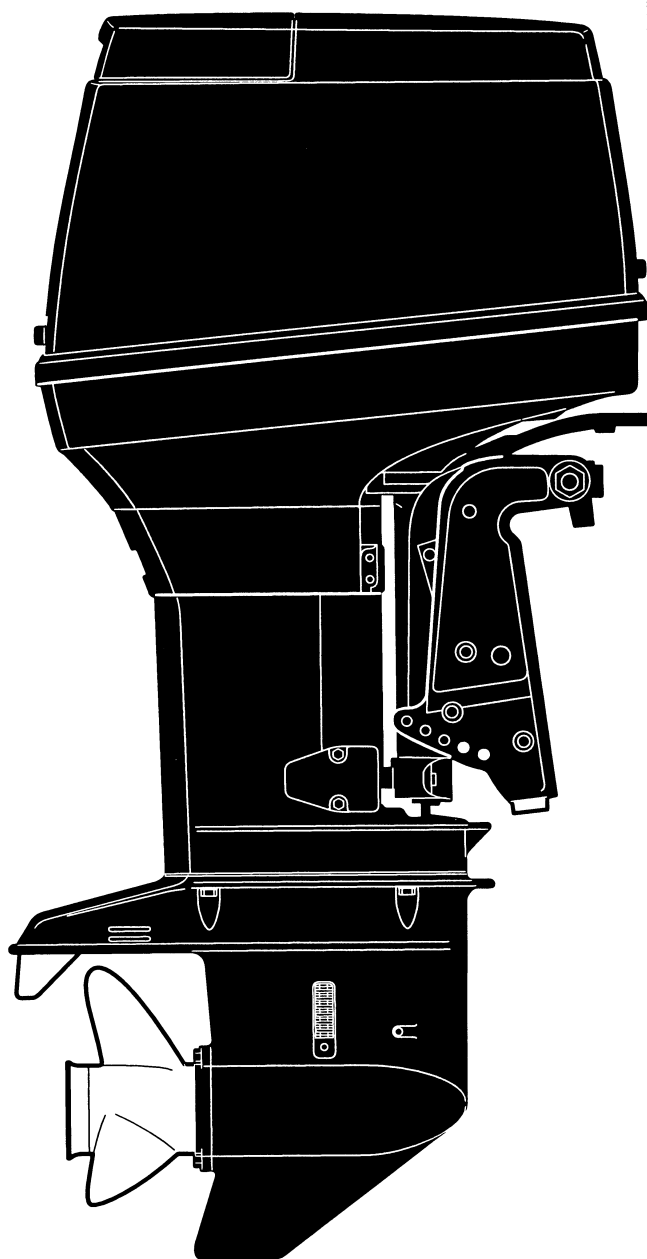


PARTS LIST

トーハツ船外機
パーツ リスト



TOHATSU

M 90

**OB NO.002-21031-3
0607 MH 1,000**

パーツリストのご使用について

1. このパーツリストは、トーハツ船外機を構成している部品を収録したものです。
2. 部品の新設、廃止または、変更が生じた場合は、インフォメーション等にてお知らせ致しますので、その都度、ご訂正ください。
3. アッセンブリまたはキットでの販売部品は、その構成する部品の頭に（*）印をつけて表しています。
4. 本文中に記載されている記号は、次の様になっています。

STD	: スタンダード	AR	: 必要に応じて選択
OPT	: オプション	P	: プレジャータイプ
O/S	: オーバーサイズ	O	: オートミキシング
Ass'y	: アッセンブリ	PTT	: パワートリム&チルト

5. オーダー上の注意

塗装部品の注文に当っては、以下に従ってください。

パーツナンバーの4桁目が“B”・“Q”・“S”・“W”記号のものは塗装されています。現在の塗装色はパワーヘッドがブラック(B)、ロワユニットがアクアマリンブルー(Q)、プロペラがホワイト(W)です。

※ロワユニットの旧塗装色は(S)シルバークレーです。

例示-1：パワーヘッド部品

3B7B01100-1



B：ブラック

例示-2：ロワユニット部品

3B7Q61030-4



Q：アクアマリンブルー

6. 備考欄にオールドパーツNo.が記されている部品は、パーツNo.が変更された部品ですが、部品に変更は有りません。
7. 備考欄に“UNIQUE”もしくは“N.A.F.N.”と記されている部品がありますが、特に関係ありません。

HOW TO USE THIS PARTS LIST

1. This Parts List contains the component parts of the Tohatsu outboard motors.
2. Please keep the Parts List updated each time when receiving the Service Bulletin describing the addition, abolition and/or change of parts.
3. Given mark in (*) to part number shows assembly or kit part.

4. Marks in this Parts List show:

STD	: Standard	M	: Manual Tilt Type
O/S	: Over size	F	: Tiller Handle Type
Ass'y	: Assembly	P	: Pleasure Type
AR	: As required	PTT	: Power Trim & Type
E	: Electric Starter Type		

5. Attention to order

Please order painted parts in accordance with following. The parts that fourth figure of the parts number is "B", "Q", "S" or "W" have painted.

[Example]

POWER HEAD PARTS

3B7B01100-1



B : Black

PROPELLER

3N4W64532-1



W : White

LOWER UNIT PARTS

3B7Q61030-4



Q : Aquamarine Blue
(present color)

3B7S61030-4



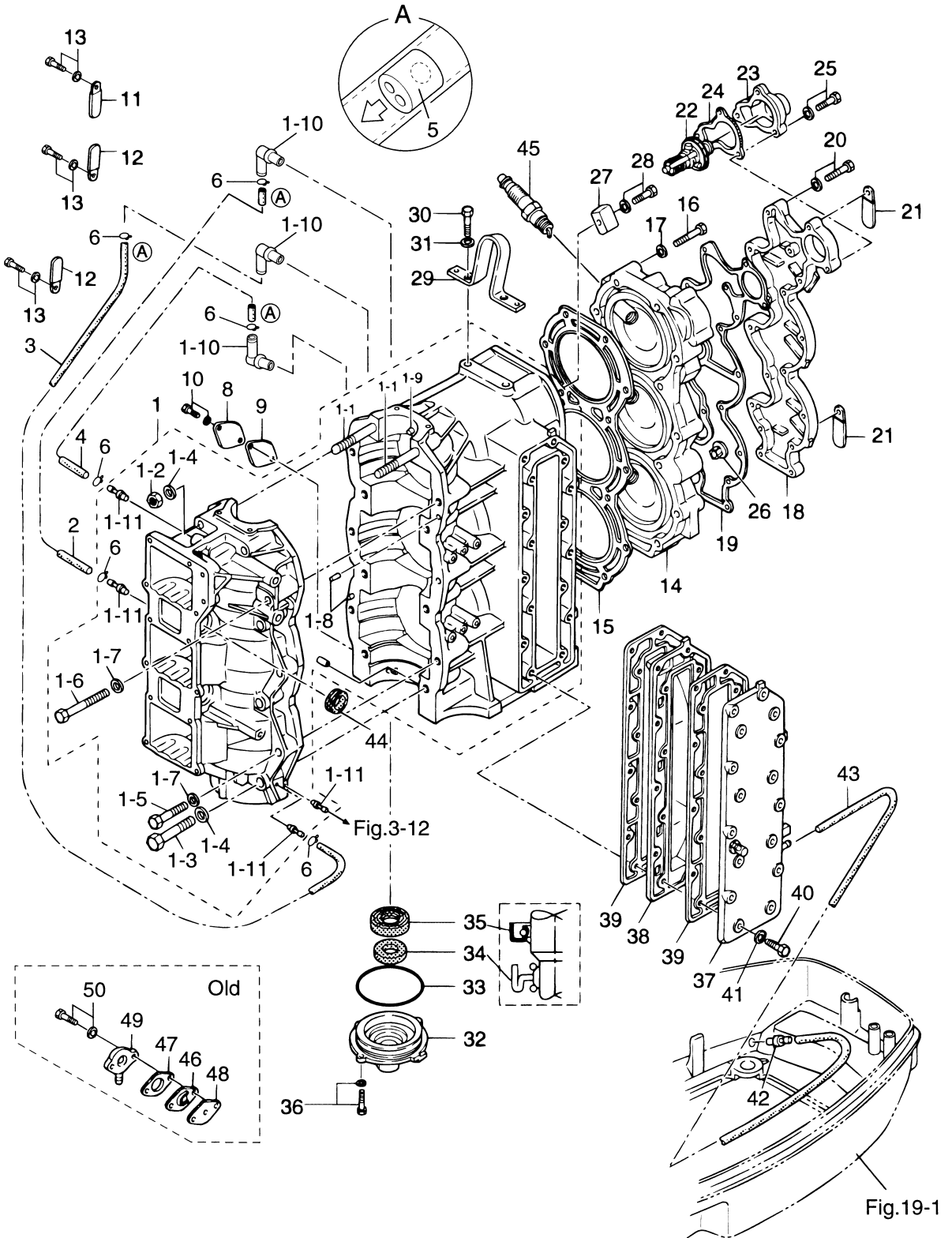
S : Silver gray
(old color)

6. Old part numbers written in the Remarks column mean that only part numbers were changed.
7. You don't care that the "UNIQUE" or "N.A.F.N." parts written in the Remarks column.

目 次
CONTENTS

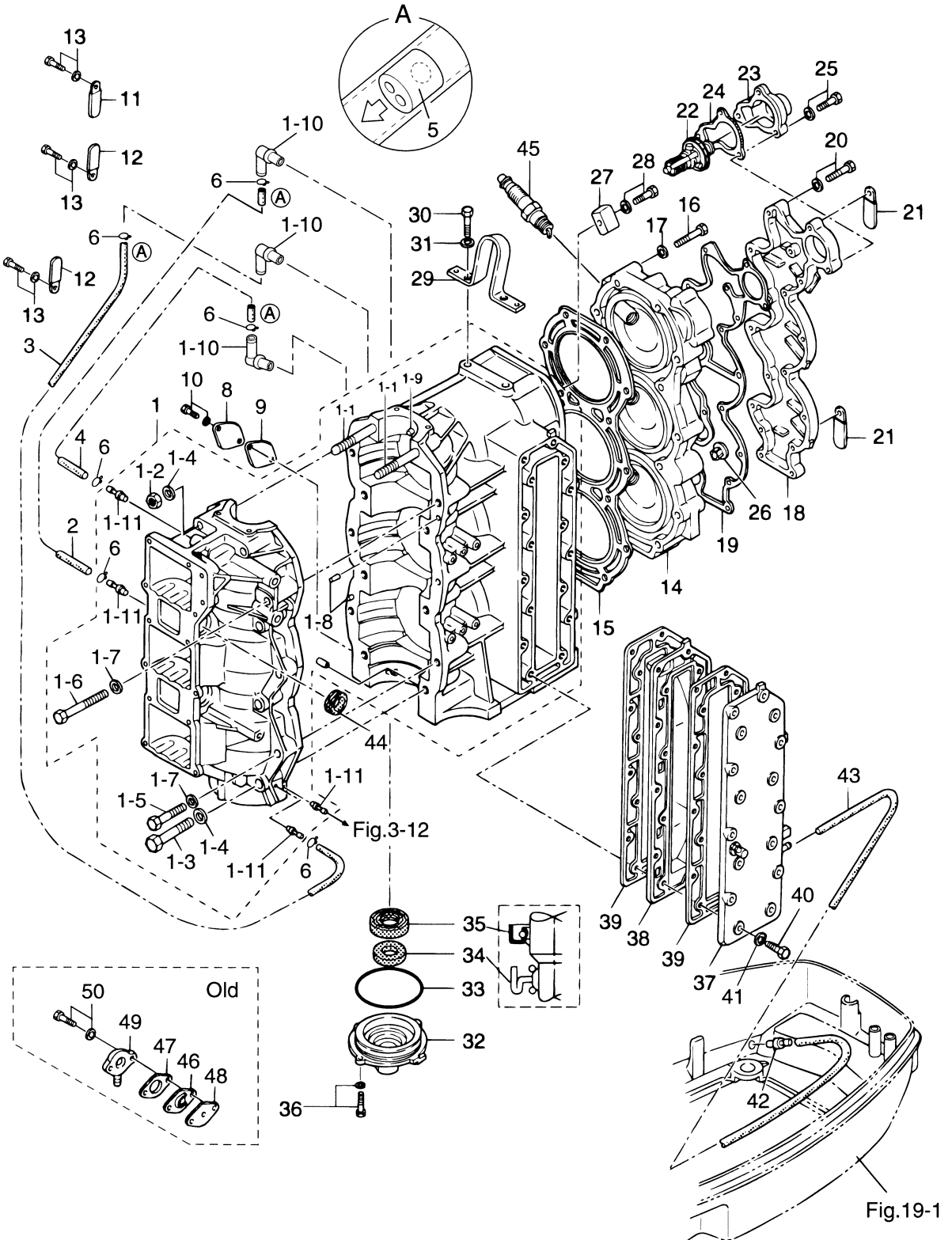
Fig. 1	シリンダ・クランクケース CYLINDER・CRANK CASE	1
Fig. 2	ピストン・クランクシャフト PISTON・CRANK SHAFT	7
Fig. 3	インレット・リードバルブ INLET・REED VALVE	9
Fig. 4	キャブレタ CARBURETOR	11
Fig. 5	フュエルライン FUEL LINE	15
Fig. 6	スロットル THROTTLE	19
Fig. 7	ティラハンドル (Fタイプ) TILLER HANDLE (F Type)	23
Fig. 8	マグネト MAGNETO	25
Fig. 9	エレクトリックパーツ (C. D. ユニット) ELECTRIC PARTS (C. D. UNIT)	27
Fig. 10	エレクトリックパーツ (スタータモータ) ELECTRIC PARTS (STARTER MOTOR)	29
Fig. 11	エレクトリックパーツ (メインスイッチ : Fタイプ) ELECTRIC PARTS (MAIN SWITCH : F TYPE)	33
Fig. 12	オイルポンプ (オートミキシング) OIL PUMP (AUTO MIXING)	35
Fig. 13	ドライブシャフトハウジング DRIVE SHAFT HOUSING	39
Fig. 14	ギヤケース (ドライブシャフト) GEAR CASE (DRIVE SHAFT)	43
Fig. 15	ギヤケース (プロペラシャフト) GEAR CASE (PROPELLER SHAFT)	49
Fig. 16	シフト SHIFT	53
Fig. 17	ブラケット BRACKET	57
Fig. 18	パワートリム&チルト (PTT) POWER TRIM & TILT- for PTT	63
Fig. 19	カウル (モータカバー) COWL (MOTOR COVER)	67
Fig. 20	セパレートフュエルタンク (プラスチック) SEPARATE FUEL TANK (Plastic)	71
Fig. 21	アクセサリ ACCESSORIES	73
Fig. 22	オプションパーツ (1) OPTIONAL PARTS (1)	77
Fig. 23	オプションパーツ (2) OPTIONAL PARTS (2)	81
Fig. 24	オプションパーツ (3) OPTIONAL PARTS (3)	83
Fig. 25	アッセンブリ・キット ASSEMBLY・KIT	85

シリンダ・クランクケース
 Fig. 1 CYLINDER · CRANK CASE



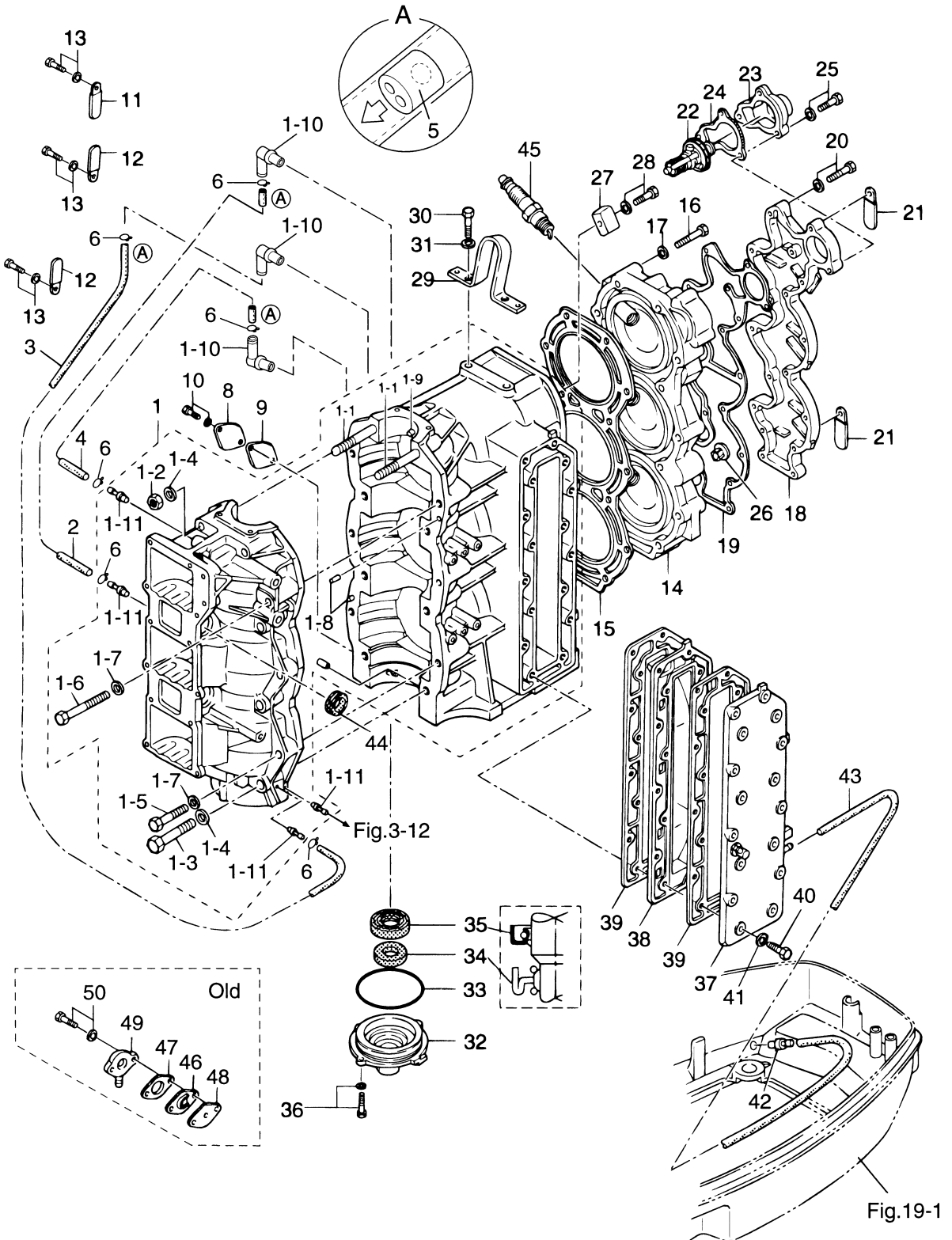
見出番号 Ref. No.	部品番号 Part No.	部 品 名 Description	個 数 Q'ty		備 考 Remarks
			90 A		
1-1	3B7B01100-1	シリンダ・クランクケース Cylinder-Crank Case	1		New
	3B7B01100-0	シリンダ・クランクケース Cylinder-Crank Case	(1)		Old
1-1-1	915324-1065	* スタッドボルト Stud Bolt	2		
1-1-2	931121-1000	* ナット、10-P1.25 Nut, 10-P1.25	2		
1-1-3	916129-1065	* ボルト Bolt	6		
1-1-4	3B7-01116-0	* ワッシャ、10.5-20-3.2 Washer, 10.5-20-3.2	8		
1-1-5	916124-0850	* ボルト Bolt	5		
1-1-6	916124-0865	* ボルト Bolt	1		
1-1-7	345-01015-0	* ワッシャ、8.5-19.5-3.2 Washer, 8.5-19.5-3.2	6		
1-1-8	345-01111-0	* ダウエルピン、6-12 Dowel Pin, 6-12	2		
1-1-9	345-00117-0	* メインベアリングダウエルピン Main Bearing Dowel Pin	1		
1-1-10	393-01137-0	* L ニップル L-Nipple	3		New
1-1-11	393-01131-0	* ニップル、5.5-5 Nipple, 5.5-5	4		New
1-2	98AL-4-0280	ゴムホース Rubber Hose	1		New
1-3	98AL-4-0420	ゴムホース Rubber Hose	1		New
1-4	98AL-4-0440	ゴムホース Rubber Hose	1		New
1-5	393-01160-0	ラインチェックバルブ Line Check Valve	3		New
1-6	338-01133-0	クリップ φ7 Clip, φ7	6		New
1-8	3C8-09081-1	フライトプレート Blind Plate	1		Premixing Type
1-9	3C8-09082-1	フライトプレートガスケット Blind Plate Gasket	1		
1-10	910103-6616	ボルト Bolt	2		
1-11	353-06972-0	クランプ、7-80P Clamp, 7-80P	1		
1-12	309-06972-0	クランプ、6.5-47.5P Clamp, 6.5-47.5P	2		
1-13	910103-6612	ボルト Bolt	3		
1-14	3B7B01001-0	シリンダヘッド Cylinder Head	1		
1-15	3B7-01005-1	シリンダヘッドガスケット Cylinder Head Gasket	1		
1-16	916119-0860	ボルト Bolt	14		
1-17	345-01015-0	ワッシャ、8.5-19.5-3.2 Washer, 8.5-19.5-3.2	14		
1-18	3B7B01021-0	シリンダヘッドカバー Cylinder Head Cover	1		
1-19	3B7-01024-1	シリンダヘッドカバーガスケット Cylinder Head Cover Gasket	1		

シリンダ・クランクケース
Fig. 1 CYLINDER · CRANK CASE



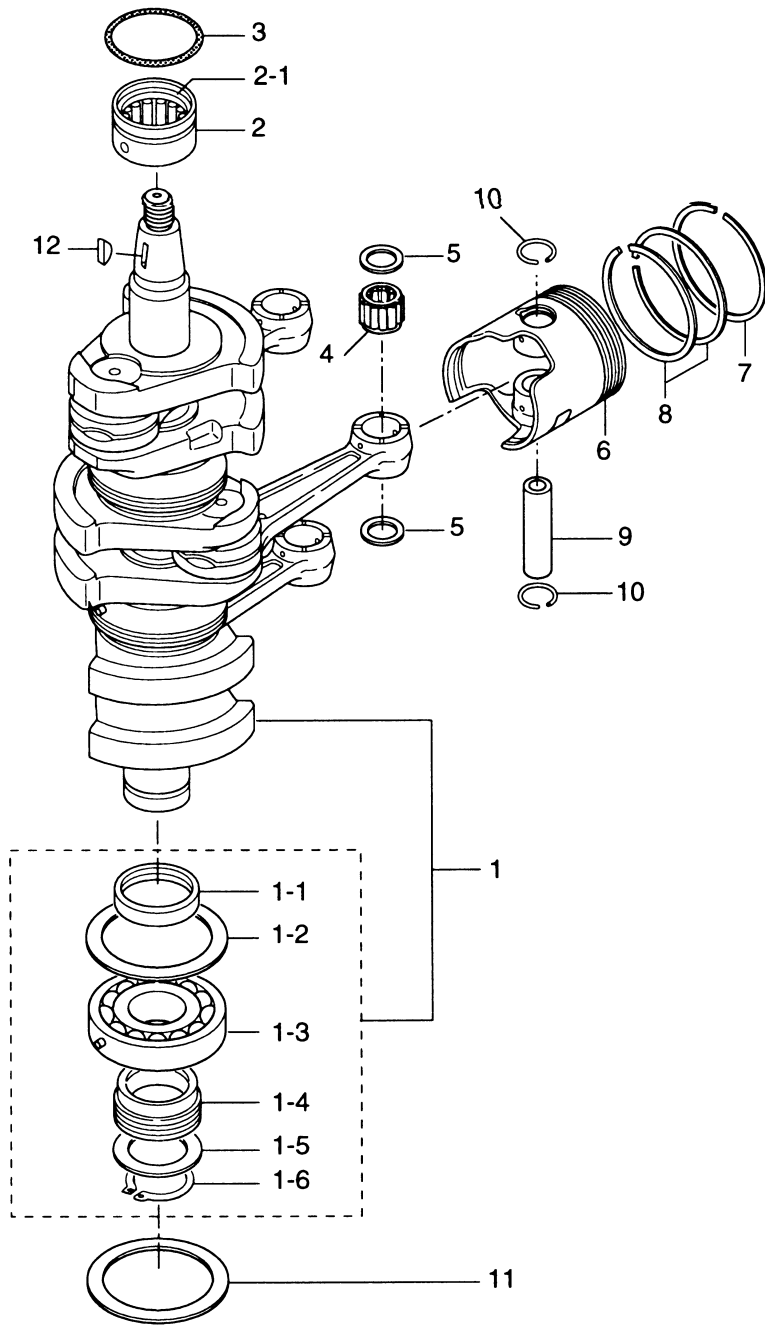
見出番号 Ref. No.	部品番号 Part No.	部 品 名 Description	個 数 Q'ty		備 考 Remarks
			90 A		
1-20	910121-6630	ボルト Bolt	15		
1-21	309-06972-0	クランプ、6.5-47.5P Clamp, 6.5-47.5P	2		Auto-mixing Type
	309-06972-0	クランプ、6.5-47.5P Clamp, 6.5-47.5P	1		Premixing Type
1-22	3B7-01030-1	サーモスタット Thermostat	1		
1-23	3B7B01031-0	サーモスタットキャップ Cap, Thermostat Cap	1		
1-24	353-01032-0	サーモスタットキャップガスケット Thermostat Cap Gasket	1		
1-25	910113-5640	ボルト Bolt	3		
1-26	3B7-01046-0	プラグ Plug	1		
1-27	3B7-60218-1	アノード Anode	1		
1-28	910103-5630	ボルト Bolt	1		
1-29	3B7B01513-0	ハンガ Hanger	1		
1-30	910114-0820	ボルト Bolt	2		
1-31	941322-0800	スプリングワッシャ Spring Washer	2		
1-32	3B7-01291-1	クランクケースヘッド Crank Case Head	1		# 20995~
1-33	171-00053-0	Oリング、2-74.5 O-Ring, 2-74.5	1		
1-34	3C7-01215-0	オイルシール、19.6-35-10 Oil Seal, 19.6-35-10	1		# 20995~
1-35	3B7-00121-0	オイルシール、35-58-9 Oil Seal, 35-58-9	1		
1-36	910113-5620	ボルト Bolt	2		
1-37	3B7B02300-0	エキゾーストカバー (アウト) Exhaust Cover (Outer)	1		
1-38	3B7B02302-0	エキゾーストカバー (インナ) Exhaust Cover (Inner)	1		
1-39	3B7-02305-1	エキゾーストカバーガスケット Exhaust Cover Gasket	2		
1-40	910114-0835	ボルト Bolt	16		
1-41	940121-0800	ワッシャ Washer	16		
1-42	353-01138-0	ウォーターニップル Water Nipple	1		
1-43	98AB-5-0350	ゴムホース Rubber Hose	1		
1-44	3B7-76093-0	グロメット、25-5 Grommet, 25-5	1		
1-45	9701-1-1009	スパークプラグ Spark Plug	3		NGK: B8HS-10
	9701-1-1016	スパークプラグ (レジスタンス) Spark Plug (with Resistance)	3		NGK: BR8HS-10
1-46	3C7-01151-0	チェックバルブ B Check Valve "B"	(3)		Old
1-47	3C7-01153-0	チェックバルブガスケット A Check Valve Gasket "A"	(3)		Old

シリンダ・クランクケース
Fig. 1 CYLINDER · CRANK CASE



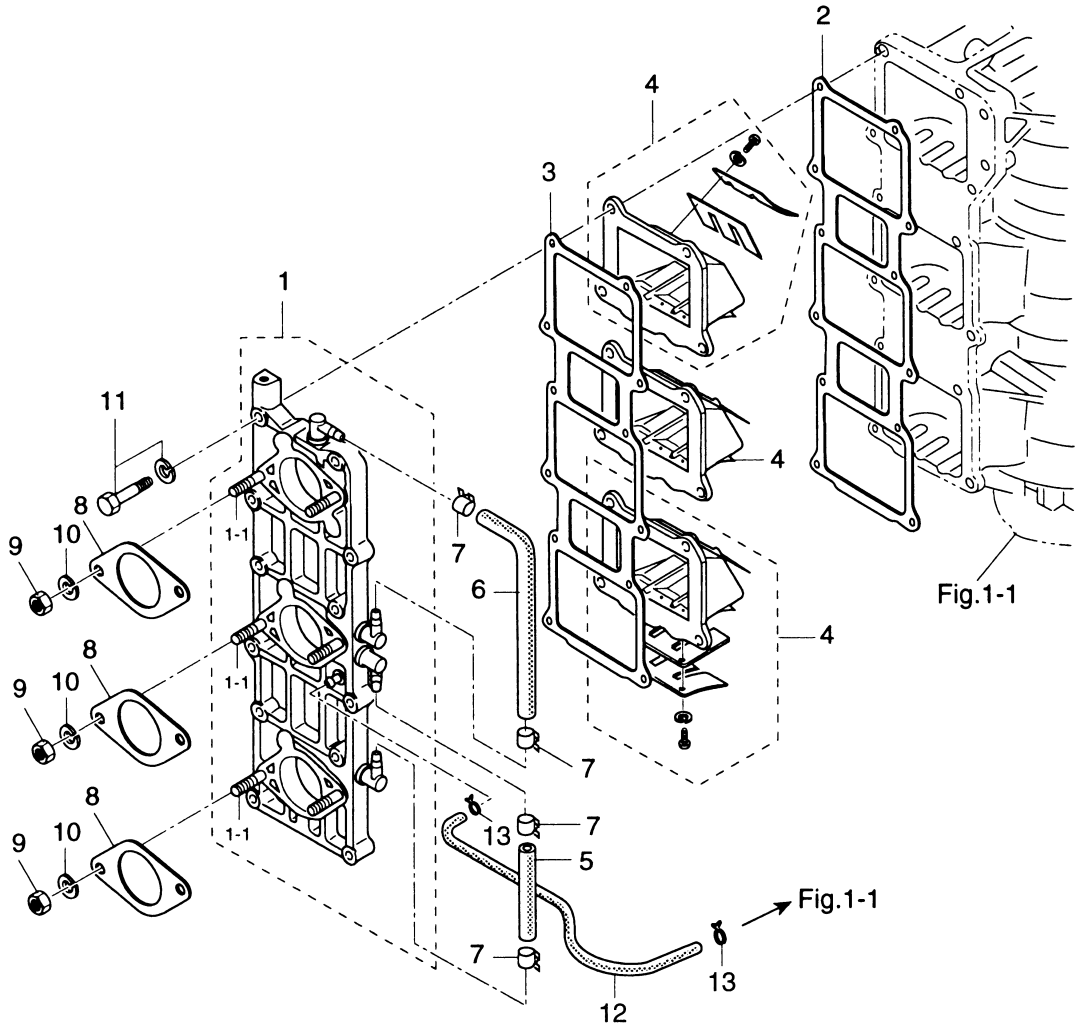
見出番号 Ref. No.	部品番号 Part No.	部 品 名 Description	個 数 Q'ty		備 考 Remarks
			90 A		
1-48	3C7-01154-0	チェックバルブガスケット B Check Valve Gasket "B"	(3)		Old
1-49	353-01152-0	チェックバルブキャップ Check Valve Cap	(3)		Old
1-50	910103-5525	ボルト Bolt	(6)		Old

ピストン・クランクシャフト
 PISTON · CRANK SHAFT



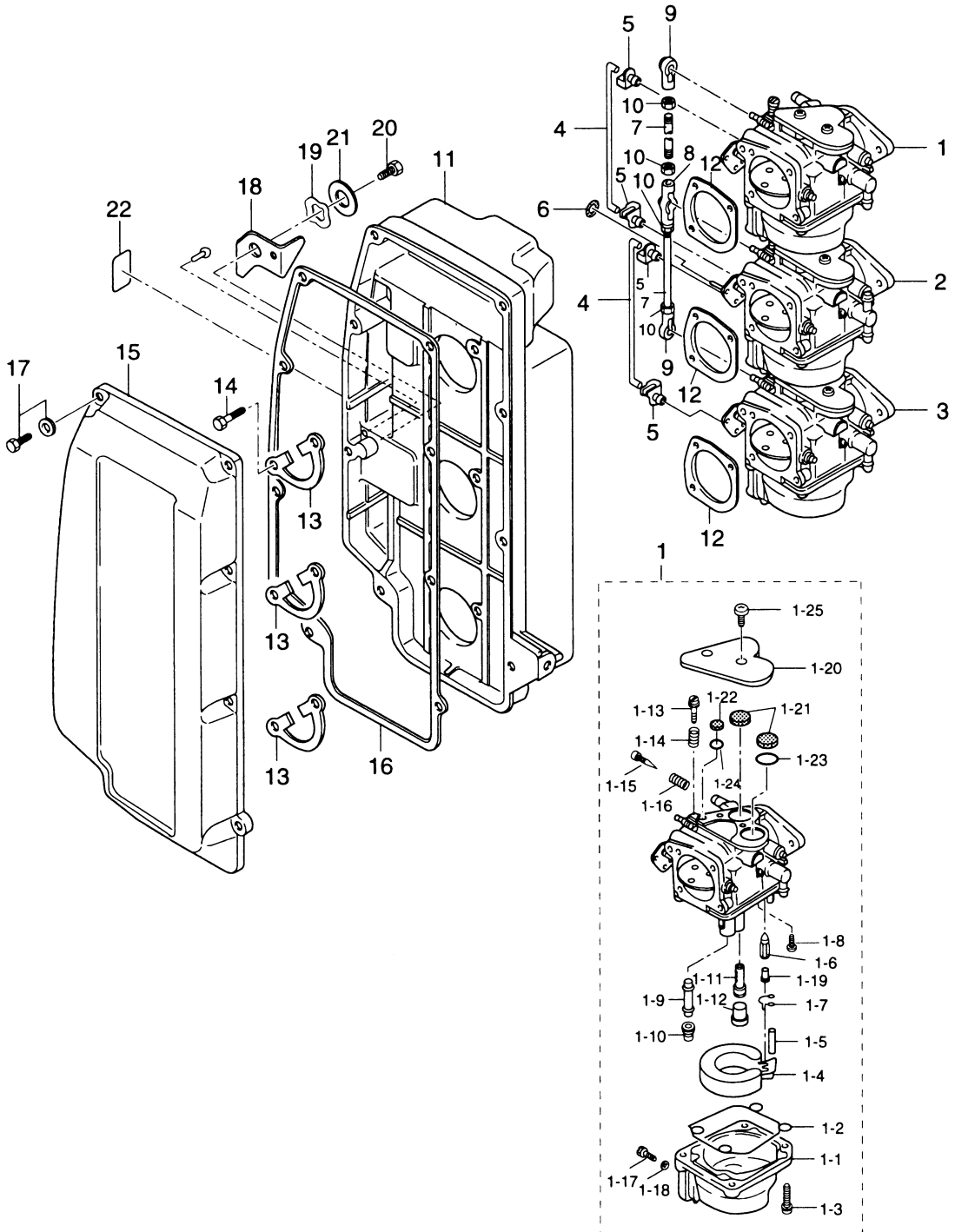
見出番号 Ref. No.	部品番号 Part No.	部 品 名 Description	個 数 Q'ty		備 考 Remarks
			90 A		
2-1	3B7-00030-0	クランクシャフトアッソ Crank Shaft Ass'y	1		
2-1-1	3B7-00116-0	* スパ-サ、40-52-7 * Spacer, 40-52-7	1		
2-1-2	3B7-00115-0	* ワッシャ、66-85-2 * Washer, 66-85-2	1		
2-1-3	9603-3-6208	* ホ-ルベ-アリング、6208 * Ball Bearing, 6208	1		
2-1-4	3B7-09060-0	* オイルポンプドライブギヤ * Oil Pump Drive Gear	1		
2-1-5	353-64036-0	* シム、36-44-0.3 * Shim, 36-44-0.3	AR		
	353-64037-0	* シム、36-44-0.15 * Shim, 36-44-0.15	AR		
	353-64038-0	* シム、36-44-0.1 * Shim, 36-44-0.1	AR		
2-1-6	945107-3500	* C リング、d=35 * C-Ring, d=35	1		
2-2	353-00113-0	メインベ-アリング (アッパ) Main Bearing (Upper)	1		with Oil Seal
2-2-1	353-00121-0	* オイルシ-ル、36.5-46-8 * Oil Seal, 36.5-46-8	1		
2-3	353-00108-0	O リング、2-44.7 O-Ring, 2-44.7	1		
2-4	3C7-00042-0	ニ-トルベ-アリング、20-25-28 Needle Bearing, 20-25-28	3		
2-5	353-00046-0	スモ-ルエンドベ-アリングワッシャ Small End Bearing Washer	6		
2-6	3B7-00001-2	ピ-ストン (Std) Piston (Std)	3		
	3B7-00004-2	ピ-ストン (0.5mm O/S) Piston (0.5mm O/S)	3		Option
2-7	3B7-00011-0	ピ-ストン リング 1st (Std) Piston Ring 1st (Std)	3		
	3B7-00014-0	ピ-ストン リング 1st (0.5mm O/S) Piston Ring 1st (0.5mm O/S)	3		Option
2-8	3B7-00012-0	ピ-ストン リング 2nd (Std) Piston Ring 2nd (Std)	6		
	3B7-00015-0	ピ-ストン リング 2nd (0.5mm O/S) Piston Ring 2nd (0.5mm O/S)	6		Option
2-9	360-00021-0	ピ-ストンピン Piston Pin	3		
2-10	353-00024-1	ピ-ストンピンクリップ Piston Pin Clip	6		
2-11	3B7-00115-0	ワッシャ、66-85-2 Washer, 66-85-2	1		
2-12	334-00131-0	マグネトキー Magneto Key	1		

Fig. 3 インレット・リードバルブ
INLET · REED VALVE



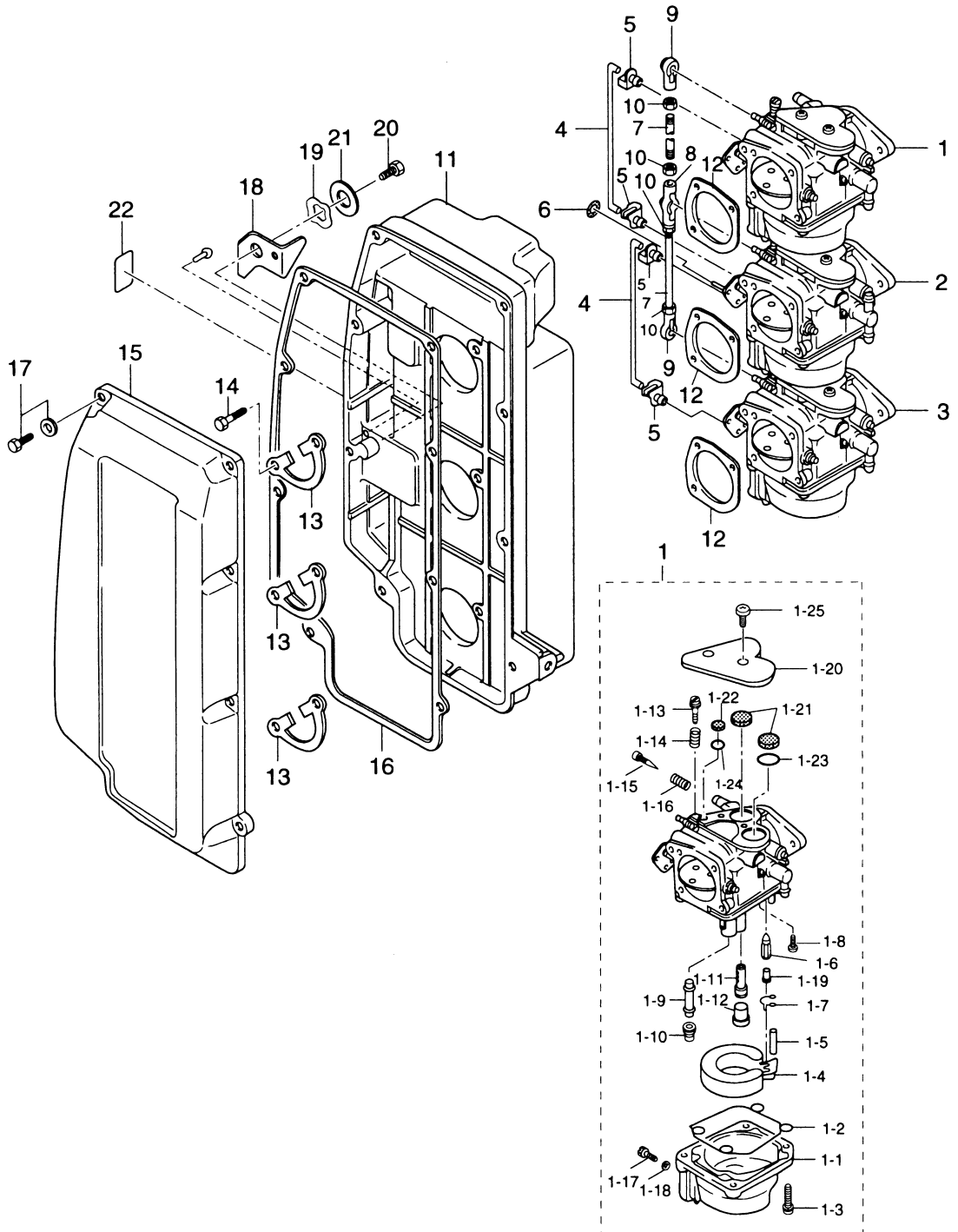
見出番号 Ref. No.	部品番号 Part No.	部 品 名 Description	個 数 Q'ty		備 考 Remarks
			90 A		
3-1	3B7B02010-2	インテークマニホールド Intake Manifold	1		New
	3B7B02010-1	インテークマニホールド Intake Manifold	(1)		Old
3-1-1	915321-0618	* スタッドボルト * Stud Bolt	6		
3-2	3T9-02104-0	インテークマニホールドガスケット (インナ) Intake Manifold Gasket (Inner)	1		
3-3	3T9-02242-0	インテークマニホールドガスケット (アウト) Intake Manifold Gasket (Outer)	1		
3-4	3A3-02100-0	リードバルブアッセンブリ Reed Valve Ass'y	3		
3-5	98AB-7-0080	ゴムホース Rubber Hose	1		
3-6	98AB-7-0180	ゴムホース Rubber Hose	1		
3-7	345-70114-0	クリップ、φ12 Clip, φ12	4		
3-8	346-02011-1	キャブレタガスケット Carburetor Gasket	3		
3-9	930113-0600	ナット Nut	6		
3-10	941303-0600	スプリングワッシャー Spring Washer	6		
3-11	910121-7635	ボルト Bolt	12		
3-12	98AL-4-0325	ゴムホース Rubber Hose	1		New
	9807-3-0325	ゴムホース Rubber Hose	(1)		Old
3-13	338-01133-0	クリップ、φ7 Clip, φ7	2		

キャブレタ
Fig. 4 CARBURETOR



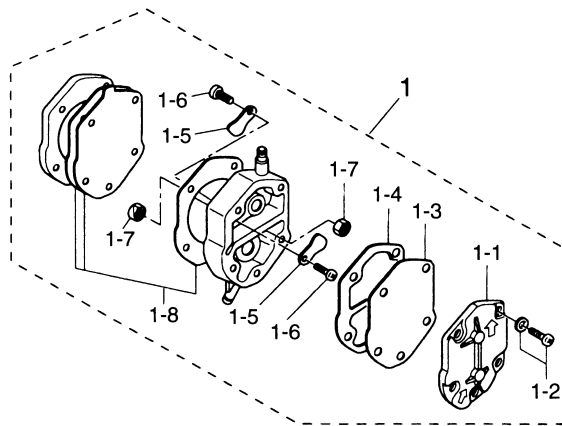
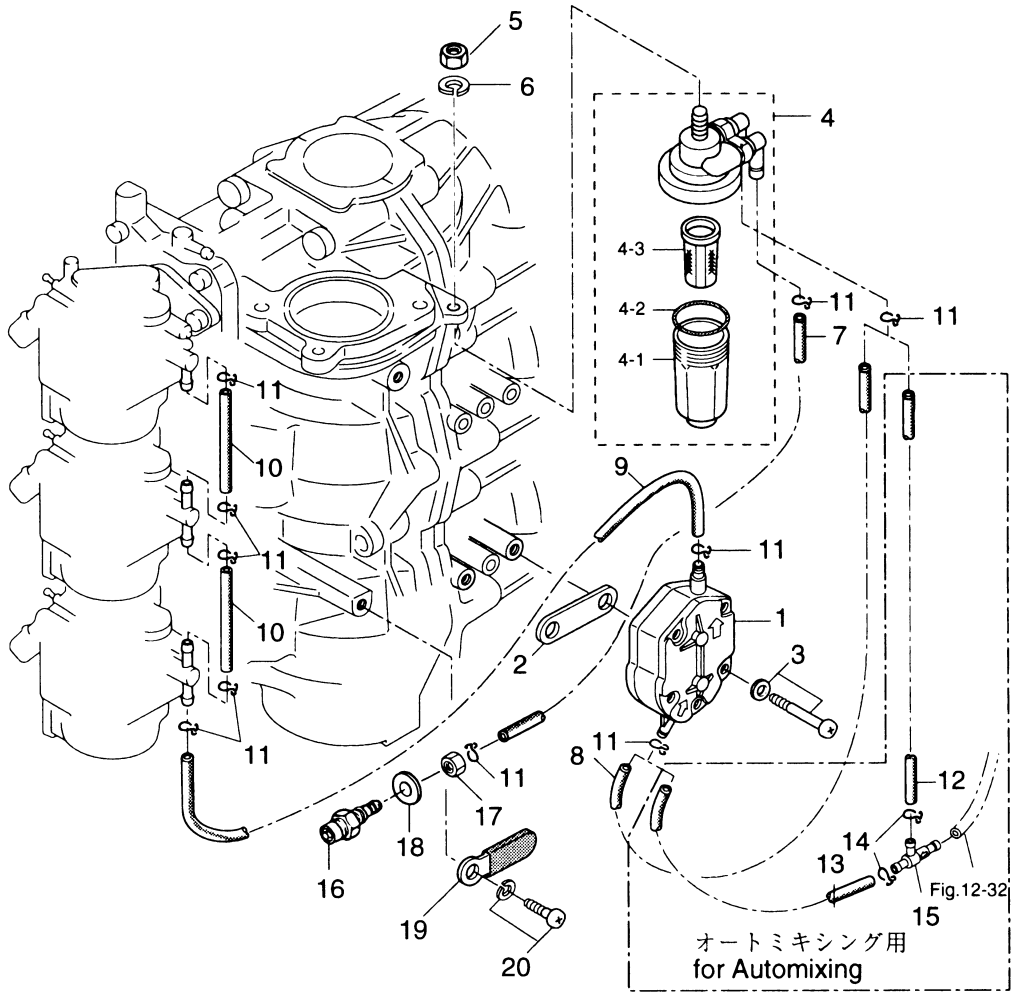
見出番号 Ref. No.	部品番号 Part No.	部 品 名 Description	個 数 Q'ty		備 考 Remarks
			90 A		
4-1	3L9-03200-0	キャブレタ(アツハ) Carburetor (Upper)	1		# 22253~
4-1-1	353-03221-0	* フロートチャンバ Float Chamber	1		×3 Upper, Center, Lower
4-1-2	346-03222-0	* フロートチャンバ O リング Float Chamber O-Ring	1		×3
4-1-3	922503-6414	* スクリュ Screw	4		×3
4-1-4	346-03231-0	* フロート Float	1		×3
4-1-5	346-03232-0	* フロートアームピン Float Arm Pin	1		×3
4-1-6	3B7-03240-0	* フロートバルブ Float Valve	1		×3
4-1-7	344-03244-0	* クリップ Clip	1		×3
4-1-8	3F3-03234-0	* スクリュ Screw	1		×3
4-1-9	3L9-03252-0	* メインノズル Main Nozzle	1		×3 # 22253~
4-1-10	3B7-03251-0	* メインジェット # 150 Main Jet # 150	1		×3
4-1-11	3C7-03255-0	* スロージェット # 75 Slow Jet # 75	1		×3
4-1-12	346-03256-0	* ラバーキャップ Rubber Cap	1		×3
4-1-13	346-03265-0	* ストップスクリュ Stop Screw	1		Carburetor Upper
4-1-14	346-03267-0	* スプリング A Spring "A"	1		Carburetor Upper
4-1-15	346-03266-0	* アジャストスクリュ Adjusting Screw	1		×3
4-1-16	353-03268-0	* スプリング B Spring "B"	1		×3
4-1-17	345-03292-0	* トレンスクリュ Drain Screw	1		×3
4-1-18	336-03293-0	* O リング O-Ring	1		×3
4-1-19	334-03242-0	* ハルブピン Valve Pin	1		×3
4-1-20	3C7-03181-0	* キャブレタカバー Carburetor Cover	1		×3
4-1-21	3C7-03182-0	* キャブレタカバーガスケット A Carburetor Cover Gasket "A"	2		×3
4-1-22	3C7-03183-0	* キャブレタカバーガスケット B Carburetor Cover Gasket "B"	1		×3
4-1-23	3C7-03184-0	* カバーガスケットプレート A Cover Gasket Plate "A"	1		×3
4-1-24	3C7-03185-0	* カバーガスケットプレート B Cover Gasket Plate "B"	1		×3
4-1-25	3C7-03186-0	* スクリュ Screw	2		×3
4-2	3L9-03207-0	キャブレタ(センタ) Carburetor (Center)	1		# 22253~
4-3	3L9-03210-0	キャブレタ(ロワ) Carburetor (Lower)	1		# 22253~
4-4	353-67191-1	チョークロッド Choke Rod	2		
4-5	345-05223-1	ロッドスナップ、3.5-2 Rod Snap, 3.5-2	4		

キャブレタ
Fig. 4 CARBURETOR



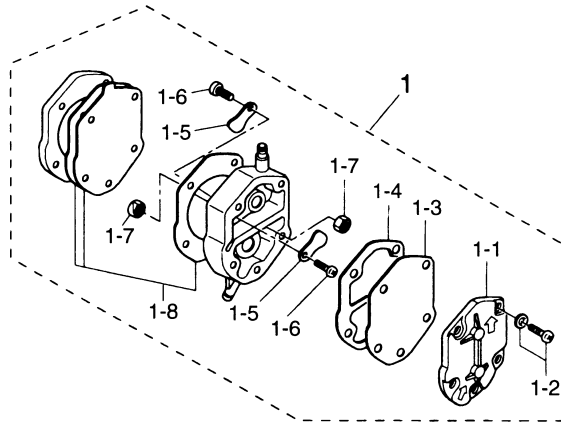
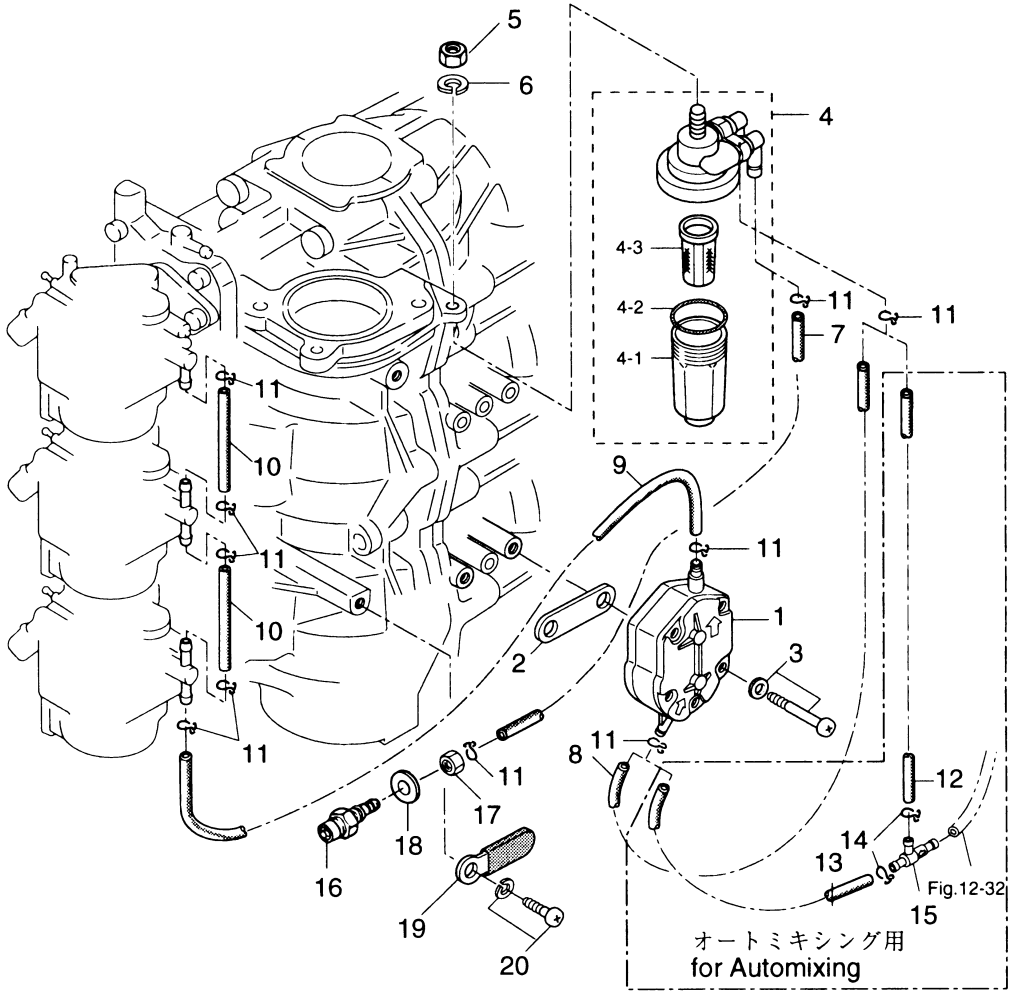
見出番号 Ref. No.	部品番号 Part No.	部 品 名 Description	個 数 Q'ty		備 考 Remarks
			90 A		
4-6	3C7-03271-1	O リング、1.5-2.5 O-Ring, 1.5-2.5	1		or 3C7-03271-0
4-7	353-63709-1	スロツトルロツト Throttle Rod	2		
4-8	3B7-05229-0	ボ-ルジョイントコネクタ B Ball Joint Connector "B"	1		
4-9	3B7-05243-0	ボ-ルジョイントコネクタ C Ball Joint Connector "C"	2		
4-10	930103-0500	ナツト Nut	4		
4-11	3B7-02411-0	インテ-クサイレンサ Intake Silencer	1		
4-12	346-02414-1	インテ-クサイレンサガスケツト Intake Silencer Gasket	3		
4-13	345-02417-1	インテ-クサイレンサロックプレート Intake Silencer Lock Plate	3		
4-14	910121-0618	ボ-ルト Bolt	6		
4-15	3B7-02415-0	インテ-クサイレンサカバー Intake Silencer Cover	1		
4-16	3B7-02418-0	インテ-クサイレンサカバーガスケツト Intake Silencer Cover Gasket	1		
4-17	910113-5620	ボ-ルト Bolt	8		or 910103-5620
4-18	3B7-67152-0	チョ-クレバ- Chock Lever	1		
4-19	941403-1000	ウエ-プワツシヤ、d=10 Wave Washer, d=10	1		
4-20	910113-0610	ボ-ルト Bolt	1		or 910103-0610
4-21	346-67115-0	ワツシヤ、6.5-21-1 Washer, 6.5-21-1	1		
4-22	3B7-72015-0	チョ-クテカル Chock Decal	1		

Fig. 5 **フエールライン**
FUEL LINE

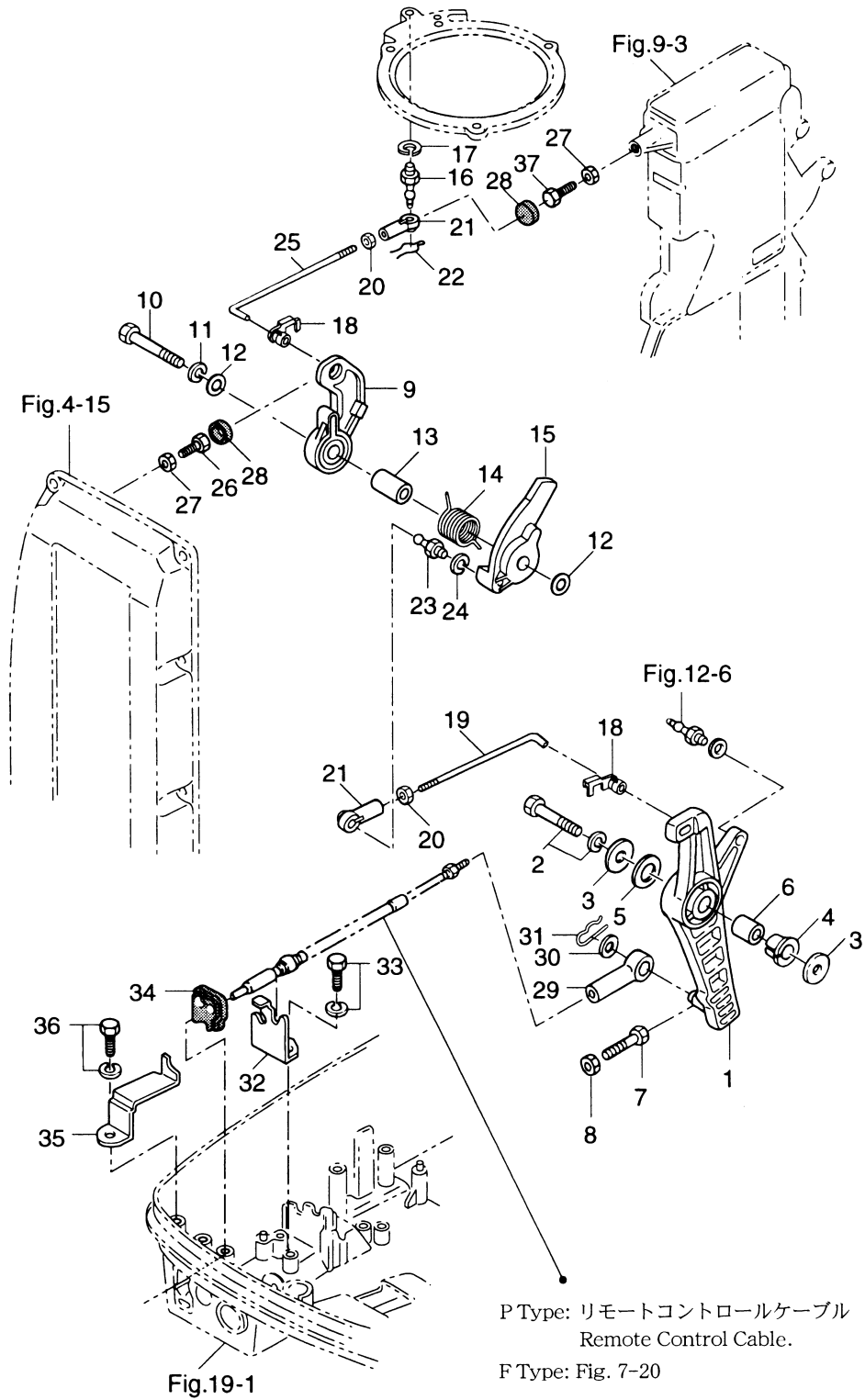


見出番号 Ref. No.	部品番号 Part No.	部 品 名 Description	個 数 Q'ty		備 考 Remarks
			90 A		
5-1	356-04000-1	フエルトンブ Fuel Pump	1		
5-1-1	334-04004-0	* トンブカバー Pump Cover	1		
5-1-2	922512-6528	* スクリュ Screw	3		
5-1-3	334-04005-0	* トンブダイヤフラム Pump Diaphragm	1		
5-1-4	334-04007-0	* ダイヤフラムガスケット B Diaphragm Gasket "B"	1		
5-1-5	356-04044-0	* チェックバルブ Check Valve	2		
5-1-6	921722-0306	* スクリュ Screw	2		
5-1-7	930222-0300	* ナット Nut	2		
5-1-8	356-04030-0	* ダイヤフラムガスケットセット Diaphragm Gasket Set	1		
5-2	346-04901-1	フエルトンブガスケット Fuel Pump Gasket	1		
5-3	921503-6640	スクリュ Screw	2		
5-4	3AD-02230-0	フエルトフィルタ Fuel Filter	1		New
5-4-1	3AD-02237-0	* カップ Cup	1		
5-4-2	3AD-02235-0	* Oリング A O-Ring "A"	1		
5-4-3	3AD-02234-0	* フィルタ Filter	1		
5-5	930113-0800	ナット Nut	1		
5-6	941303-0800	スプリングワッシャ Spring Washer	1		
5-7	98AB-5-0380	ゴムホース Rubber Hose	1		
5-8	98AB-5-0400	ゴムホース Rubber Hose	1		for Premixing
5-9	98AB-5-0440	ゴムホース Rubber Hose	1		
5-10	98AB-5-0100	ゴムホース Rubber Hose	2		
5-11	338-02215-0	クリップ、φ10 Clip, φ10	10		
5-12	98AB-5-0270	ゴムホース Rubber Hose	1		for Auto-mixing # 18666~
5-13	98AB-5-0150	ゴムホース Rubber Hose	1		
5-14	338-02215-0	クリップ、φ10 Clip, φ10	2		
5-15	3C8-09075-0	チェックバルブ Check Valve	1		
5-16	3B2-70260-1	フエルトコネクタ (エンジン、メール) Fuel Connector (Engine, Male)	1		
5-17	931103-1000	ナット、10-P1.25 Nut, 10-P1.25	1		
5-18	336-70112-0	ガスケット、10.2-16-0.5 Gasket, 10.2-16-0.5	1		
5-19	309-06972-0	クランプ、6.5-47.5P Clamp, 6.5-47.5P	1		

Fig. 5 **フュエルライン**
FUEL LINE

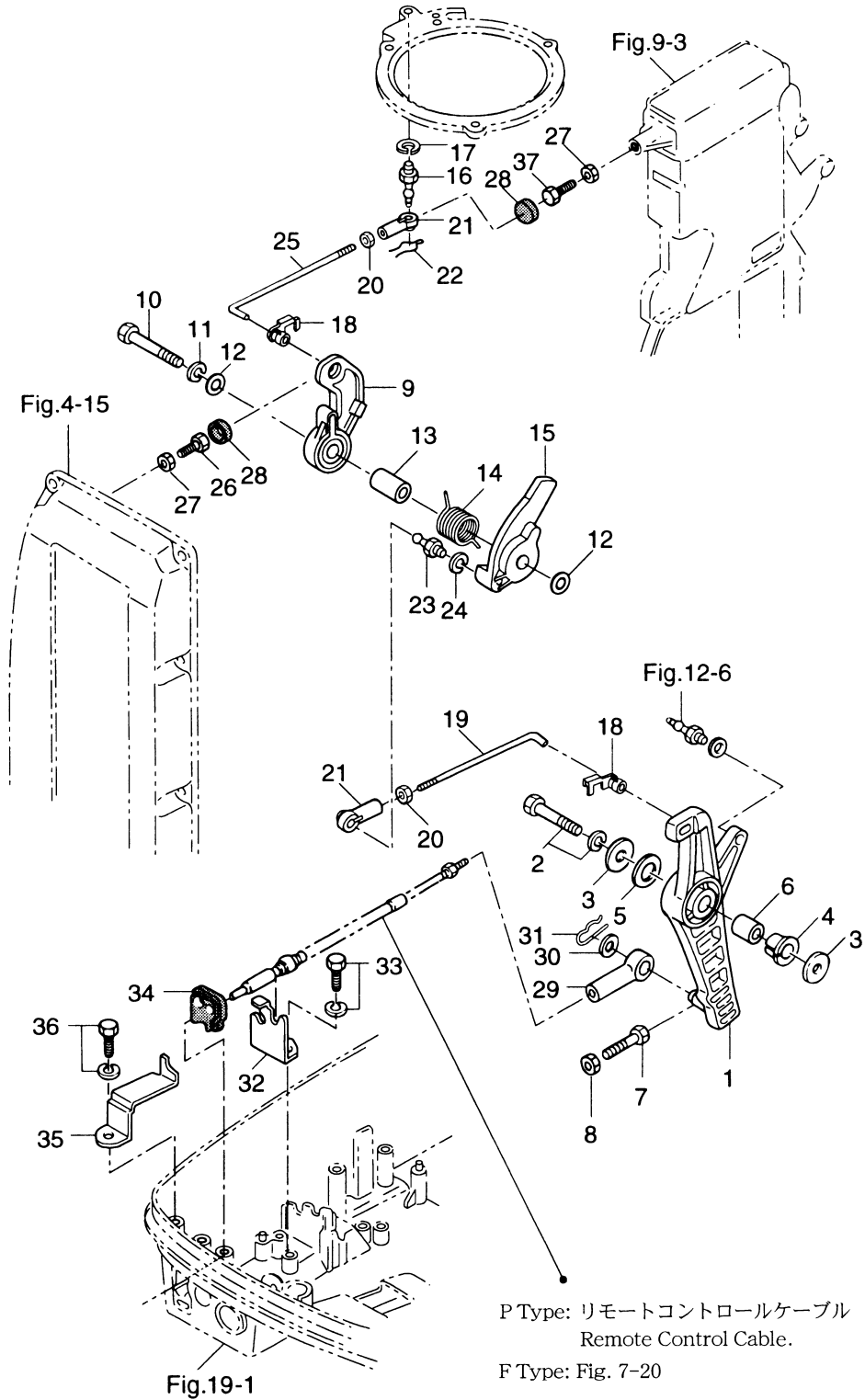


スロットル
THROTTLE



見出番号 Ref. No.	部品番号 Part No.	部 品 名 Description	個 数 Q'ty		備 考 Remarks
			90 A		
6-1	3B7B63711-3	アドバンスアーム Advancer Arm	1		
6-2	910103-6835	ボルト Bolt	1		
6-3	3B7-63730-0	ワッシャ、8.5-24-1.5 Washer, 8.5-24-1.5	2		
6-4	3B7-63713-0	ブッシング、12-14-15.5 Bushing, 12-14-15.5	1		
6-5	3B7-63731-0	ワッシャ、12.5-24-1 Washer, 12.5-24-1	1		
6-6	3B7-63732-0	カラー、8.4-12-17 Collar, 8.4-12-17	1		
6-7	910103-0630	ボルト Bolt	1		
6-8	930113-0600	ナット Nut	1		or 930103-0600
6-9	3B7-63712-0	アドバンスレバー Advancer Lever	1		
6-10	910103-0845	ボルト Bolt	1		
6-11	941303-0800	スプリングワッシャ Spring Washer	1		
6-12	940113-0800	ワッシャ Washer	2		or 940103-0800
6-13	3B7-63721-0	カラー、8.4-12-26.3 Collar, 8.4-12-26.3	1		
6-14	3B7-63727-0	スロットルカムスプリング Throttle Cam Spring	1		
6-15	3B7-63718-0	スロットルカム Throttle Cam	1		
6-16	3B7-05244-0	ボールジョイント C Ball Joint "C"	1		
6-17	941303-0600	スプリングワッシャ Spring Washer	1		
6-18	3B7-63733-0	ロッドスナップ、5-3 Rod Snap, 5-3	2		
6-19	3B7-63716-1	スロットルリンクロッド A、5-120 Throttle Link Rod "A", 5-120	1		
6-20	930103-0500	ナット Nut	2		
6-21	3B7-05243-0	ボールジョイントコネクタ C Ball Joint Connector "C"	2		
6-22	951703-0500	スナップリテーナ、d=5 Snap Retainer, d=5	1		
6-23	346-05228-1	ボールジョイント B Ball Joint "B"	1		
6-24	941303-0600	スプリングワッシャ Spring Washer	1		
6-25	3B7-63715-1	スロットルリンクロッド B、5-113 Throttle Link Rod "B", 5-113	1		
6-26	910113-0630	ボルト Bolt	1		or 910103-0630
6-27	930113-0600	ナット Nut	2		or 930103-0600
6-28	3B7-63734-0	ストッパーダンパ Stopper Damper	2		
6-29	3B7-83715-1	ケーブルジョイント Cable Joint	1		
6-30	3AA-83719-0	ワッシャ、8.5-18-1.6 Washer, 8.5-18-1.6	1		or 353-83719-0

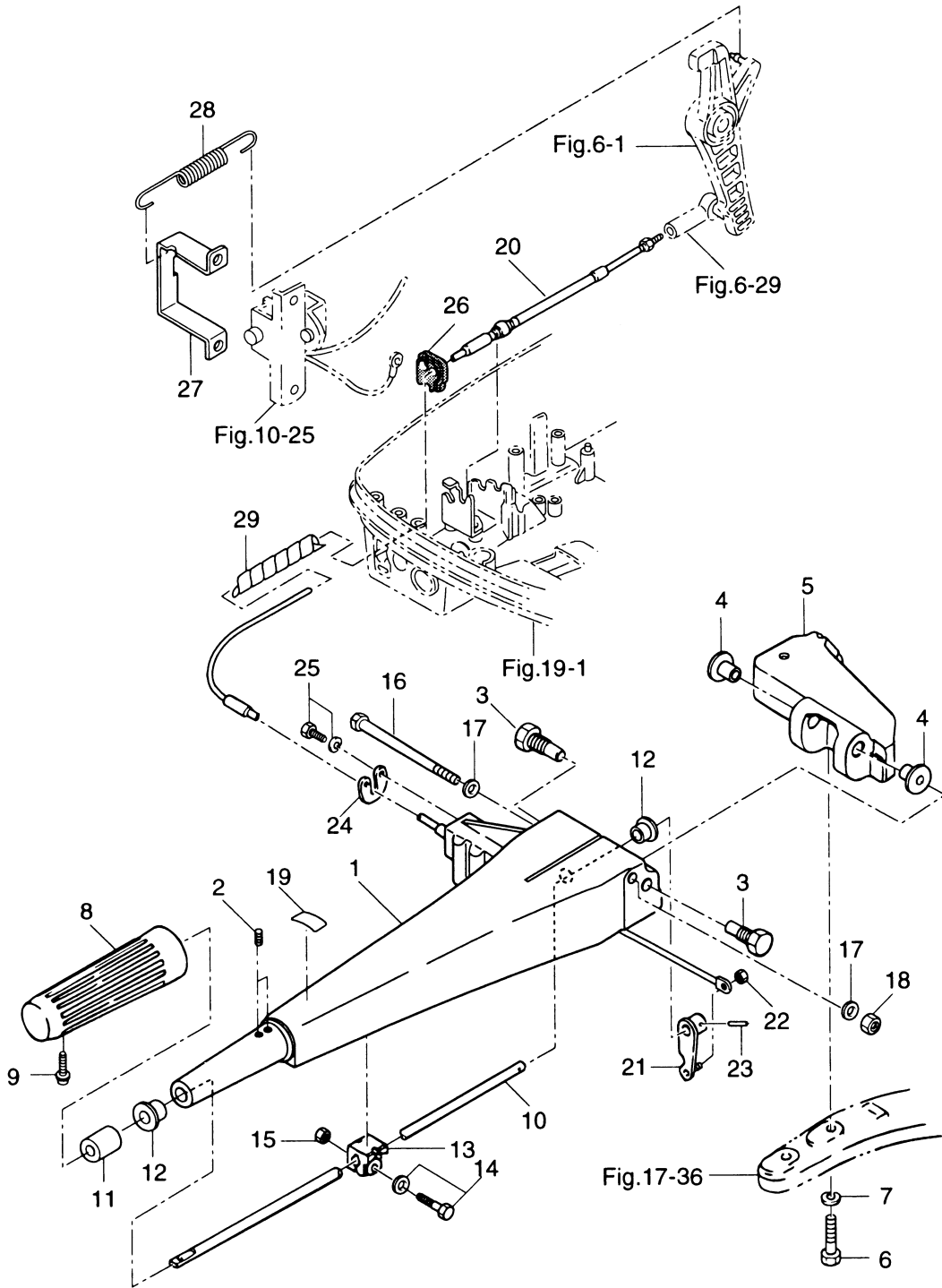
スロットル
THROTTLE



P Type: リモートコントロールケーブル
Remote Control Cable.

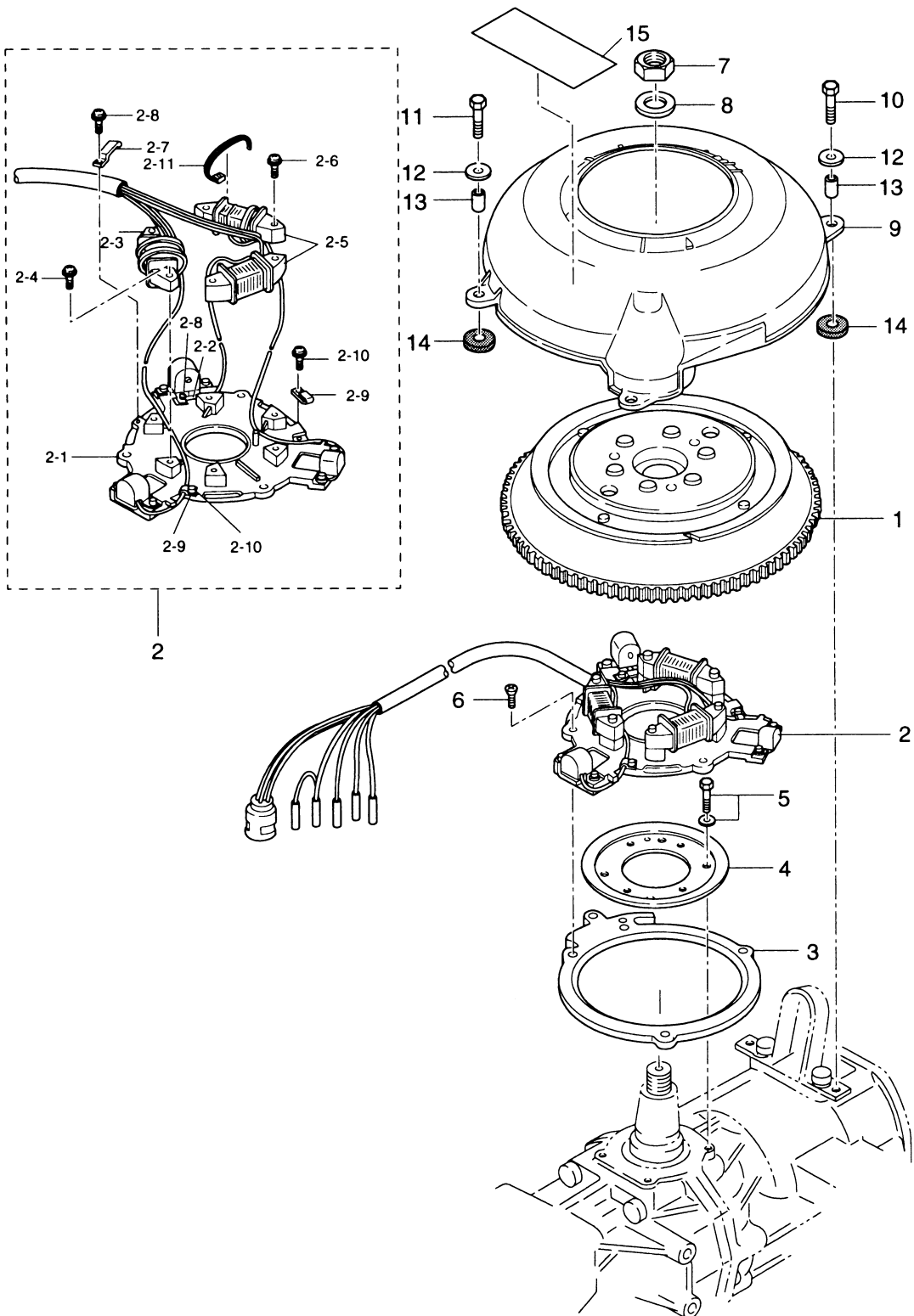
F Type: Fig. 7-20

ティラハンドル (Fタイプ)
Fig. 7 TILLER HANDLE (F Type)



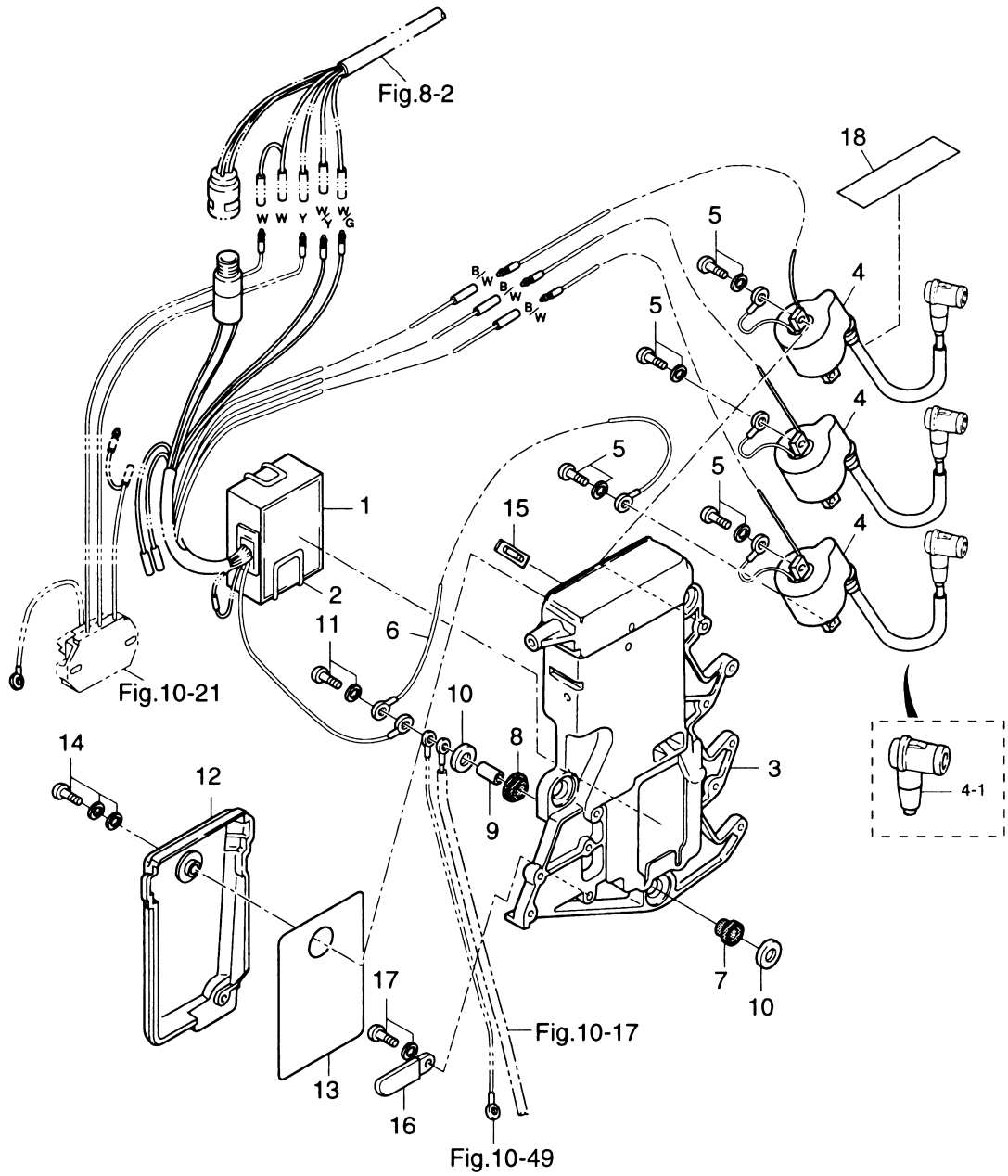
見出番号 Ref. No.	部品番号 Part No.	部 品 名 Description	個 数 Q'ty		備 考 Remarks
			90 A		
7-1	3B7Q63011-1	ティラハンドル A Tiller Handle "A"	1		or 3B7Q63011-2
7-2	353-63029-0	ハンドルグリップストップスクリュ Handle Grip Stop Screw	2		
7-3	353-63201-2	ティラハンドル A ボルト Tiller Handle "A" Bolt	2		
7-4	353-63207-0	カラー、10.2-12-12 Collar, 10.2-12-12	2		
7-5	3B7Q63051-1	ティラハンドル B Tiller Handle "B"	1		
7-6	916114-0845	ボルト Bolt	2		
7-7	941303-0800	スプリングワッシャ Spring Washer	2		
7-8	350-63012-0	グリップ Grip	1		
7-9	920803-0520	スクリュ Screw	1		
7-10	3B7-63041-0	スロットルシャフト Throttle Shaft	1		
7-11	345-63048-0	スロットルシャフトダンパ Throttle Shaft Damper	1		
7-12	350-63046-0	ブッシング、8.4-10-11 Bushing, 8.4-10-11	2		
7-13	3B2-63035-1	フリクションピース Friction Piece	1		
7-14	910113-5620	ボルト Bolt	1		or 910103-5620
7-15	930113-0600	ナット Nut	1		
7-16	3B7-63203-1	ボルト、8-105 Bolt, 8-105	1		
7-17	940113-0800	ワッシャ Washer	2		
7-18	930403-0800	ナイロンナット、8-P1.25 Nylon Nut, 8-P1.25	1		
7-19	369-72019-1	スロットルデカ Throttle Decal	1		
7-20	3B7-63600-2	スロットルケーブル Throttle Cable	1		
7-21	3B7-63068-0	スロットルシャフトレバー Throttle Shaft Lever	1		Old Part No. 3B7-63064-0
7-22	930403-0400	ナイロンナット、4-P0.7 Nylon Nut, 4-P0.7	1		
7-23	951403-0316	スプリングピン、3-16 Spring Pin, 3-16	1		
7-24	3B7-63604-0	スロットルケーブルホルダ Throttle Cable Holder	1		
7-25	910113-5512	ボルト Bolt	2		
7-26	3B7-66226-0	シフトロッドグロメット Shift Rod Grommet	1		
7-27	3B7-63737-0	スロットルアシストステー Throttle Assist Stay	1		
7-28	3B7-63736-0	スロットルアシストスプリング Throttle Assist Spring	1		
7-29	3B7-63608-0	スパイラルチューブプロテクタ Spiral Tube Protector	1		

マグネット
Fig. 8 MAGNETO



見出番号 Ref. No.	部品番号 Part No.	部 品 名 Description	個 数 Q'ty		備 考 Remarks
			90 A		
8-1	3B7-06101-1	フライホイールカップ (F4T421-71) Flywheel Cup (F4T421-71)	1		# 20995~
8-2	3B7-06103-2	コイルプレートアッソ Coil Plate Ass'y	1		# 23578~
8-2-1	3B7-06130-2	* パルサプレートアッソ パルサホルダ * Pulsar Plate Ass'y Pulsar Holder	1		# 23578~
8-2-2	3B7-06131-0	* Pulsar Holder	1		
8-2-3	3B7-06120-1	* エキサイタコイル スクリュ * Exciter Coil Screw	1		
8-2-4	921521-6630	* Screw	2		
8-2-5	3B7-06123-1	* オルタネータ スクリュ * Alternator Screw	1		
8-2-6	921521-6630	* Screw	4		
8-2-7	3B7-06135-0	* マグネットコードホルダ スクリュ * Magneto Cord Holder Screw	1		
8-2-8	922521-0406	* Screw	2		
8-2-9	3B7-06132-0	* パルサクランプ スクリュ * Pulsar Clamp Screw	2		
8-2-10	922521-6406	* Screw	2		
8-2-11	3B7-06133-0	* リードワイヤバンド スクリュ * Lead Wire Band Screw	4		
8-3	3B7-63723-0	セットリング Set Ring	1		
8-4	346-63722-2	ガイドプレート Guide Plate	1		
8-5	910121-6616	ボルト Bolt	4		
8-6	921503-6510	スクリュ Screw	3		# 23578~
8-7	353-00132-0	ナット、18-P1.5 Nut, 18-P1.5	1		
8-8	353-00133-0	ワッシャ、19-34-3 Washer, 19-34-3	1		
8-9	3C7-06301-0	リングギヤカバー Ring Gear Cover	1		
8-10	910113-0616	ボルト Bolt	2		or 910103-0616
8-11	910113-0625	ボルト Bolt	2		or 910103-0625
8-12	3R0-66308-0	ワッシャ、6-16-1.5 Washer, 6-16-1.5	4		
8-13	353-76079-0	カラー、6.2-9-9.3 Collar, 6.2-9-9.3	4		
8-14	3B7-06305-0	ラバーマウント、9-16-4.3 Rubber Mount, 9-16-4.3	4		
8-15	3C7-72182-2	コーションデカール C Caution Decal "C"	1		

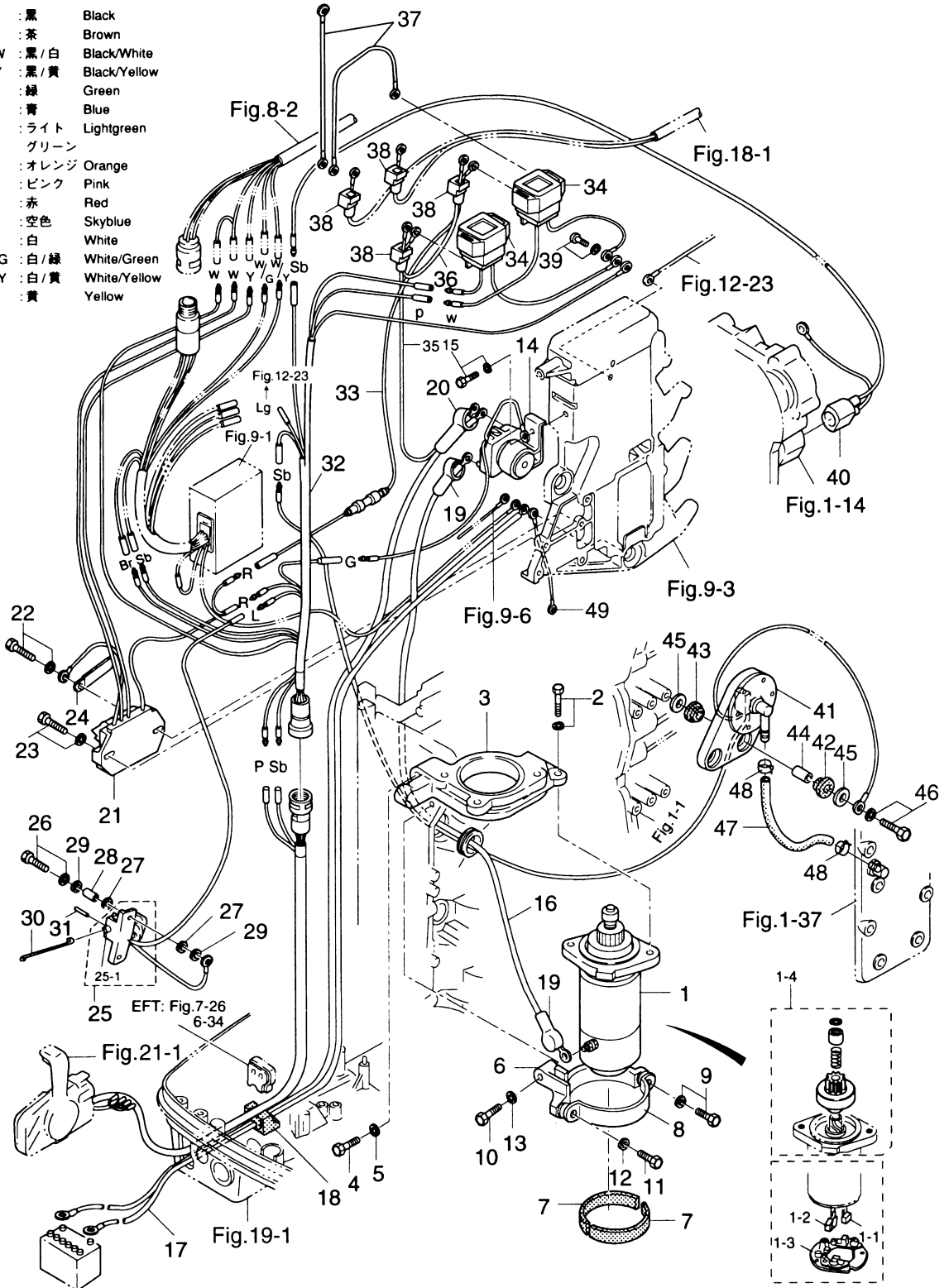
Fig. 9 エレクトリックパーツ (C.D. ユニット)
ELECTRIC PARTS (C.D. UNIT)



見出番号 Ref. No.	部品番号 Part No.	部 品 名 Description	個 数 Q'ty		備 考 Remarks
			90 A		
9-1	3B7-06160-1	C. D. ユニット C.D. Unit	1		# 20995~
9-2	3B7-06165-0	C. D. ユニットバンド C.D. Unit Band	1		
9-3	3B7-06901-2	エレクトリックブラケット Electric Bracket	1		# 22365~
9-4	3B7-06040-0	イグニッションコイル (レジスタンスキャップ付) Ignition Coil (with Resistance Cap)	3		
9-4-1	3C7-06921-0	* プラグキャップ (レジスタンス) * Plug Cap (with Resistance)	3		
9-5	910103-5620	ボルト Bolt	6		or 910113-5620
9-6	3B7-76142-0	アースワイヤ Ground Cable	1		L=120
9-7	3B7-06920-0	ラバーマウント、8.5-14-2.5 Rubber Mount, 8.5-14-2.5	3		
9-8	346-67113-0	ラバーマウント、8.5-14-2.5 Rubber Mount, 8.5-14-2.5	3		
9-9	346-67114-0	スペーサ、6.2-9-15.7 Spacer, 6.2-9-15.7	3		
9-10	346-67115-0	ワッシャ、6.5-21-1 Washer, 6.5-21-1	6		
9-11	910103-6630	ボルト Bolt	3		
9-12	3B7-06902-1	エレクトリックブラケットカバー Electric Bracket Cover	1		# 22365~
9-13	3B7-72028-1	ワイヤリングダイヤグラムデカル Wiring Diagram Decal	1		
9-14	910103-7620	ボルト Bolt	2		
9-15	353-76213-0	スペアヒューズ Spare Fuse	1		20A
9-16	353-06972-0	クランプ、7-80P Clamp, 7-80P	1		
9-17	910103-6612	ボルト Bolt	1		
9-18	3C8-72181-0	コーションデカル B Caution Decal "B"	1		

Fig. 10 エレクトリックパーツ (スタータモータ)
ELECTRIC PARTS (STARTER MOTOR)

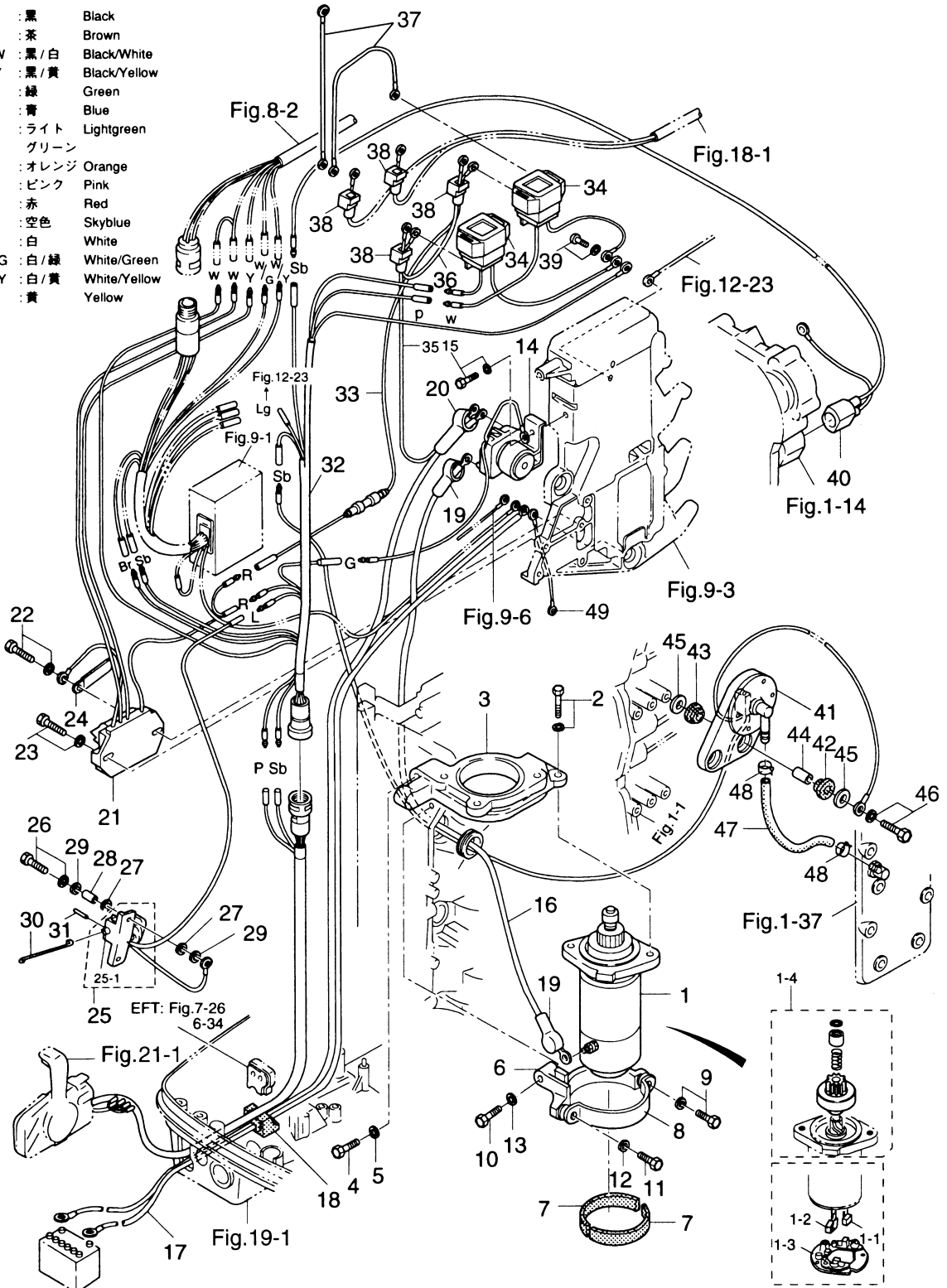
- | | | |
|-----|---------|--------------|
| B | : 黒 | Black |
| Br | : 茶 | Brown |
| B/W | : 黒 / 白 | Black/White |
| B/Y | : 黒 / 黄 | Black/Yellow |
| G | : 緑 | Green |
| L | : 青 | Blue |
| Lg | : ライト | Lightgreen |
| | グリーン | Green |
| O | : オレンジ | Orange |
| P | : ピンク | Pink |
| R | : 赤 | Red |
| Sb | : 空色 | Skyblue |
| W | : 白 | White |
| W/G | : 白 / 緑 | White/Green |
| W/Y | : 白 / 黄 | White/Yellow |
| Y | : 黄 | Yellow |



見出番号 Ref. No.	部品番号 Part No.	部 品 名 Description	個 数 Q'ty		備 考 Remarks
			90 A		
10-1	353-76010-4	スタータモータ (S114-667) Starter Motor (S114-667)	1		# 24344~
10-1-1	353-76012-3	* カーボンブラシ (+) * Positive Brush (+)	2		
10-1-2	353-76013-3	* カーボンブラシ (-) * Negative Brush (-)	1		
10-1-3	353-76017-1	* ブラシスプリング * Brush Spring	3		
10-1-4	353-76015-1	* ピニオン * Pinion	1		
10-2	910103-6835	ボルト Bolt	2		
10-3	3B7B05101-0	スタータモータブラケット (アッパ) Starter Motor Bracket (Upper)	1		
10-4	916114-0845	ボルト Bolt	2		
10-5	941322-0800	スプリングワッシャ Spring Washer	2		
10-6	353B76006-2	スタータモータブラケット (ロウ) Starter Motor Bracket (Lower)	1		
10-7	353-76007-1	スタータモータダンパ Starter Motor Damper	2		
10-8	353-76009-2	スタータモータバンド Starter Motor Band	1		
10-9	910113-5840	ボルト Bolt	1		
10-10	916114-0845	ボルト Bolt	1		
10-11	910103-0820	ボルト Bolt	1		
10-12	940113-0800	ワッシャ Washer	1		
10-13	941322-0800	スプリングワッシャ Spring Washer	1		
10-14	346-76040-0	スタータソレノイド Starter Solenoid	1		
10-15	910103-6616	ボルト Bolt	1		
10-16	3B7-76141-0	スタータコード Starter Cable	1		L=400
10-17	3B7-76120-0	バッテリーコード Battery Cable	1		L=3000
10-18	3B7-76116-0	コードクロメット Cable Grommet	1		
10-19	3A3-76145-0	ターミナルキャップ Terminal Cap	2		
10-20	3B7-76145-0	ターミナルキャップ Terminal Cap	1		
10-21	3B7-76065-3	レクチファイヤ Rectifier	1		
10-22	910103-5625	ボルト Bolt	1		
10-23	910103-5620	ボルト Bolt	1		
10-24	309-06972-0	クランプ、6.5-47.5P Clamp, 6.5-47.5P	1		
10-25	353-76050-2	チョークソレノイド Choke Solenoid	1		
10-25-1	353-76073-0	* チョークソレノイドプランジャ * Choke Solenoid Plunger	1		

Fig. 10 エレクトリックパーツ (スタータモータ)
ELECTRIC PARTS (STARTER MOTOR)

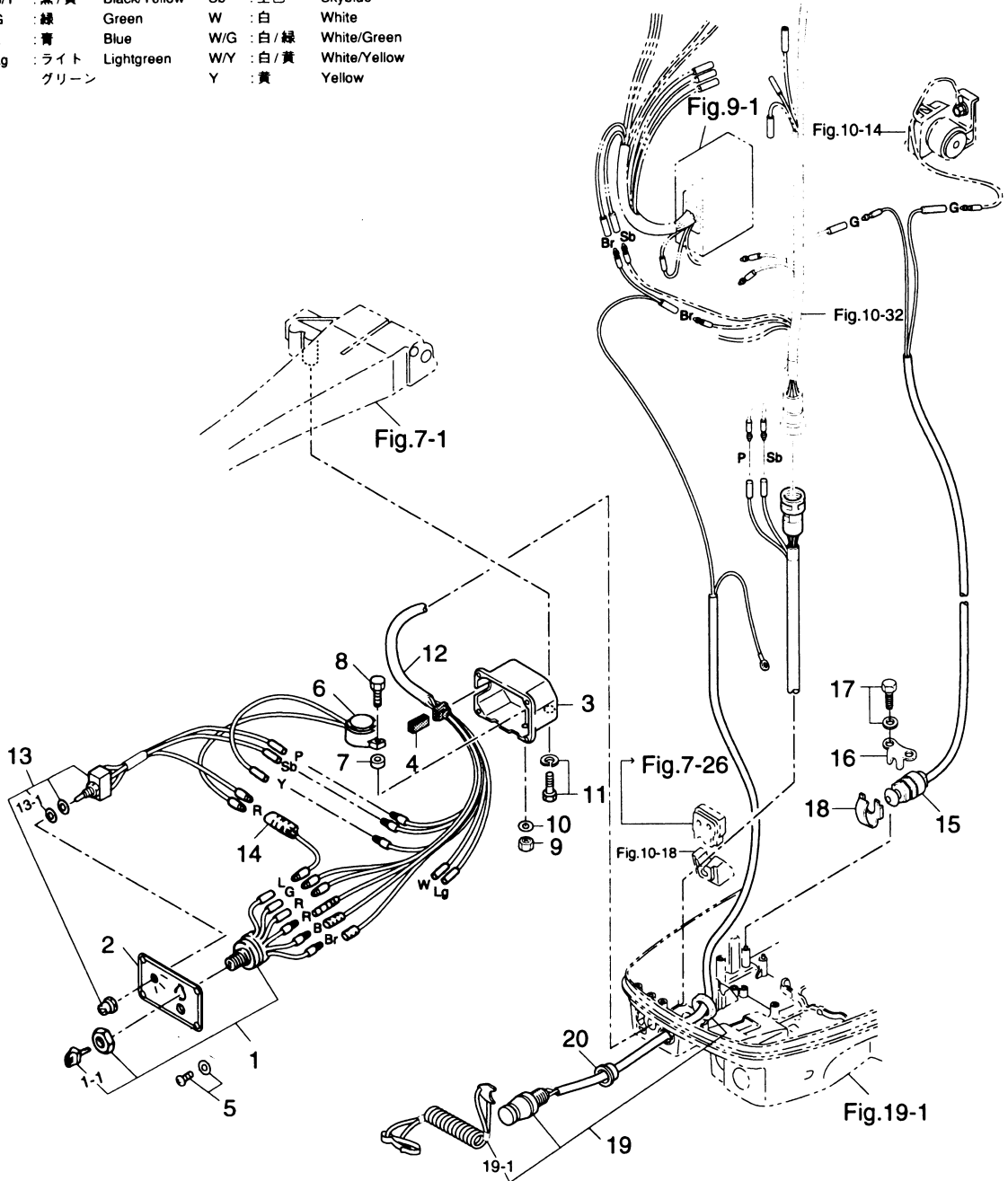
- | | | |
|-----|---------------|---------------------|
| B | : 黒 | Black |
| Br | : 茶 | Brown |
| B/W | : 黒/白 | Black/White |
| B/Y | : 黒/黄 | Black/Yellow |
| G | : 緑 | Green |
| L | : 青 | Blue |
| Lg | : ライト
グリーン | Lightgreen
Green |
| O | : オレンジ | Orange |
| P | : ピンク | Pink |
| R | : 赤 | Red |
| Sb | : 空色 | Skyblue |
| W | : 白 | White |
| W/G | : 白/緑 | White/Green |
| W/Y | : 白/黄 | White/Yellow |
| Y | : 黄 | Yellow |



見出番号 Ref. No.	部品番号 Part No.	部 品 名 Description	個 数 Q'ty		備 考 Remarks
			90 A		
10-26	910103-6625	ボルト Bolt	2		
10-27	122-35083-0	ラバーマウント、9-23-4 Rubber Mount, 9-23-4	4		
10-28	353-76079-0	カラー、6.2-9-9.3 Collar, 6.2-9-9.3	2		
10-29	346-67115-0	ワッシャ、6.5-21-1 Washer, 6.5-21-1	4		
10-30	353-76057-2	チョークソレノイドフック Choke Solenoid Hook	1		
10-31	951403-0312	スプリングピン、3-12 Spring Pin, 3-12	1		
10-32	3B7-76110-0	コードアッシー A Cord Ass'y "A"	1		
10-33	3C7-76062-1	ヒューズワイヤ Fuse Cable	1		L=450
10-34	3C8-72580-0	PTT ソレノイドスイッチ A PTT Solenoid Switch "A"	1		# 22365~ UP
	3C8-72581-0	PTT ソレノイドスイッチ B PTT Solenoid Switch "B"	1		# 22365~ DN
10-35	3B7-72582-1	ソレノイドスイッチコード A Solenoid Switch Cord "A"	1		L=150
10-36	3C7-72583-0	ソレノイドスイッチコード B Solenoid Switch Cord "B"	1		L=150
10-37	3C8-72583-1	ソレノイドスイッチコード B Solenoid Switch Cord "B"	2		L=150
10-38	3A3-76145-0	ターミナルキャップ Terminal Cap	4		
10-39	910103-6616	ボルト Bolt	1		
10-40	3B7-76172-0	オーバーヒートセンサ Over-Heat Sensor	1		
10-41	3B7-76180-3	プレッシャスイッチ Pressure Switch	1		or 3B7-76180-2
10-42	346-67113-0	ラバーマウント、8.5-14-2.5 Rubber Mount, 8.5-14-2.5	2		
10-43	3B7-06920-0	ラバーマウント、8.5-14-2.5 Rubber Mount, 8.5-14-2.5	2		
10-44	346-67114-0	スペーサ、6.2-9-15.7 Spacer, 6.2-9-15.7	2		
10-45	346-67115-0	ワッシャ、6.5-21-1 Washer, 6.5-21-1	4		
10-46	910103-6630	ボルト Bolt	2		
10-47	98AB-7-0250	プレッシャスイッチホース Pressure Switch Hose	1		
10-48	345-70114-0	クリップ、φ12 Clip, φ12	2		
10-49	3B7-76142-0	アースワイヤ Ground Cable	1		L=120

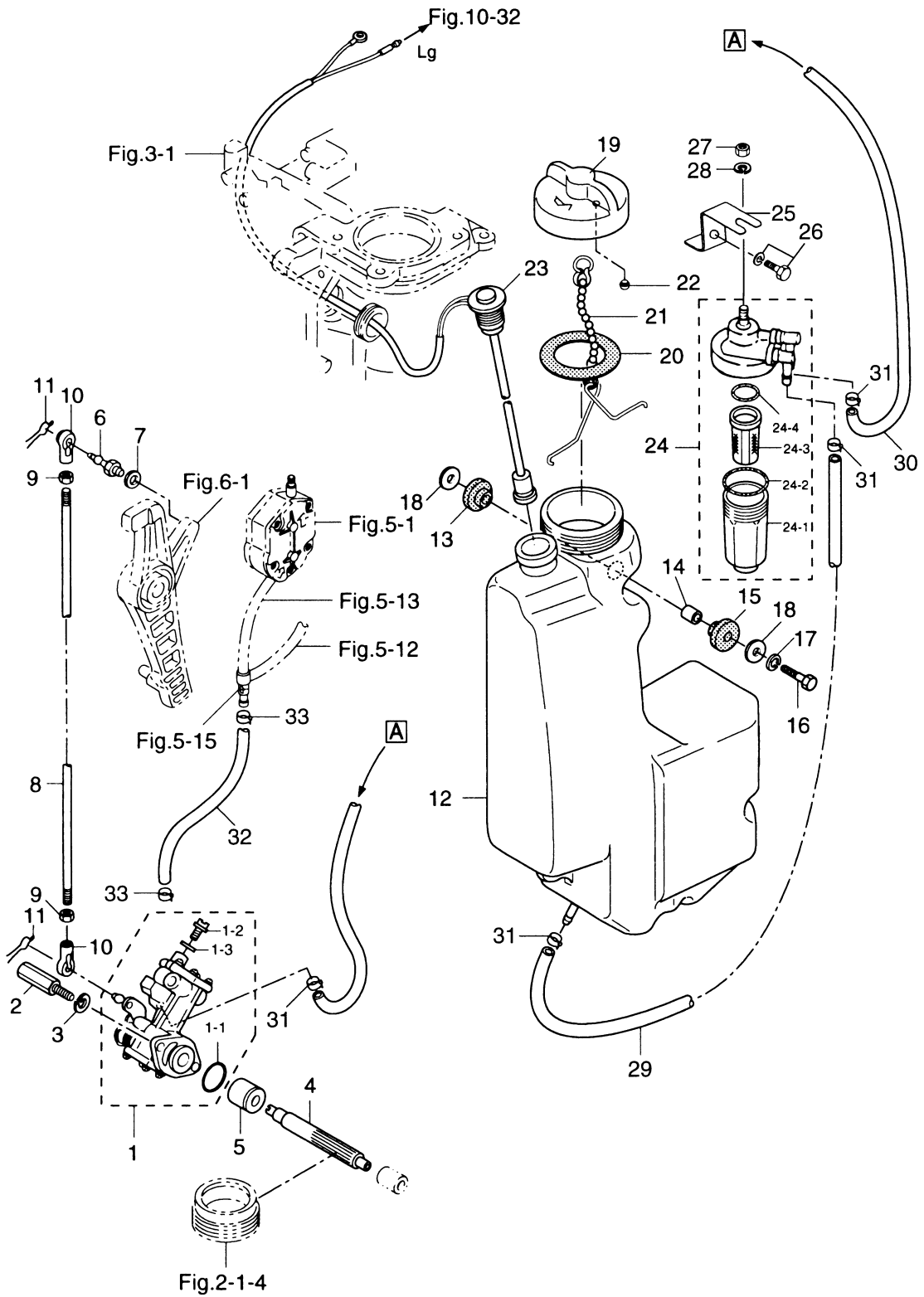
Fig. 11 エレクトリックパーツ (メインスイッチ:Fタイプ)
ELECTRIC PARTS (MAIN SWITCH : F TYPE)

B	: 黒	Black	O	: オレンジ	Orange
Br	: 茶	Brown	P	: ピンク	Pink
B/W	: 黒/白	Black/White	R	: 赤	Red
B/Y	: 黒/黄	Black/Yellow	Sb	: 空色	Skyblue
G	: 緑	Green	W	: 白	White
L	: 青	Blue	W/G	: 白/緑	White/Green
Lg	: ライト	Lightgreen	W/Y	: 白/黄	White/Yellow
	グリーン	Green	Y	: 黄	Yellow



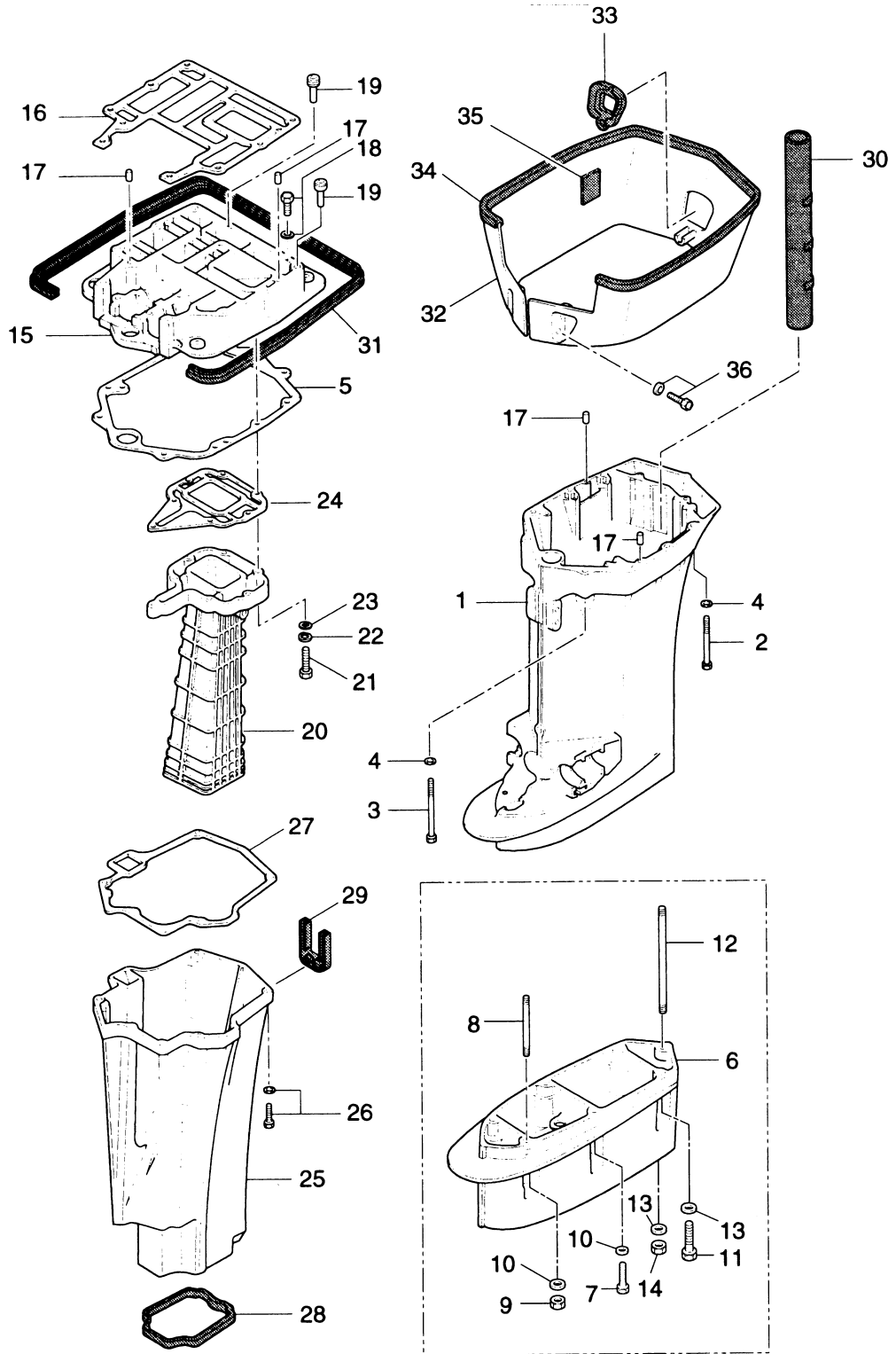
見出番号 Ref. No.	部品番号 Part No.	部 品 名 Description	個 数 Q'ty		備 考 Remarks
			90 A		
11-1	353-76020-3	メインスイッチ Main Switch	1		
11-1-1	3F3-76217-0	* メインスイッチキー (No.301) * Main Switch Key (No.301)	1 set		
	3F3-76218-0	* メインスイッチキー (No.302) * Main Switch Key (No.302)	1 set		
	3F3-76219-0	* メインスイッチキー (No.303) * Main Switch Key (No.303)	1 set		
11-2	3B7-76201-0	メインスイッチパネル Panel, Main Switch	1		for "F+PTT" Type
	3B7-76200-0	メインスイッチパネル Panel, Main Switch	1		for "F" Type
11-3	3B7Q76032-2	スイッチボックス Switch Box	1		
11-4	3B7-76035-0	スイッチボックスグロメット Switch Box Grommet	1		
11-5	921503-5510	スクリュー Screw	4		
11-6	3B7-76171-0	オーバーヒートブザー B Over-Heat Buzzer "B"	1		
11-7	3B7-06305-0	ラバーマウント、9-16-4.3 Rubber Mount, 9-16-4.3	1		
11-8	910103-0525	ボルト Bolt	1		
11-9	930103-0500	ナット Nut	1		
11-10	941303-0500	スプリングワッシャー Spring Washer	1		
11-11	910103-6625	ボルト Bolt	2		
11-12	3B7-76119-0	コードアッシー C Cord Ass'y "C"	1		L=2500
11-13	353-72570-1	PTT スイッチ I PTT Switch I	1		
11-13-1	152-01612-0	* ガasket、12.1-17-0.5 * Gasket, 12.1-17-0.5	1		
11-14	353-72546-0	アシストコード (レッド) Assist Cord (Red)	1		L=200
11-15	3C8-76080-0	ニュートラルスイッチ Neutral Switch	1		# 18949~
11-16	3A3-76081-1	ニュートラルスイッチブラケット Neutral Switch Bracket	1		
11-17	910103-6616	ボルト Bolt	1		
11-18	398-76083-0	ニュートラルスイッチアクチュエータ Neutral Switch Actuator	1		
11-19	3B7-06830-0	ストップスイッチ Stop Switch	1		# 18825~
11-19-1	353-06821-0	* ストップスイッチロック (ロープ付) * Stop Switch Lanyard	1		
11-20	361-06986-0	ストップスイッチスペーサ Stop Switch Spacer	1		# 18825~

Fig. 12 オイルポンプ (オートミキシング)
OIL PUMP (AUTO MIXING)



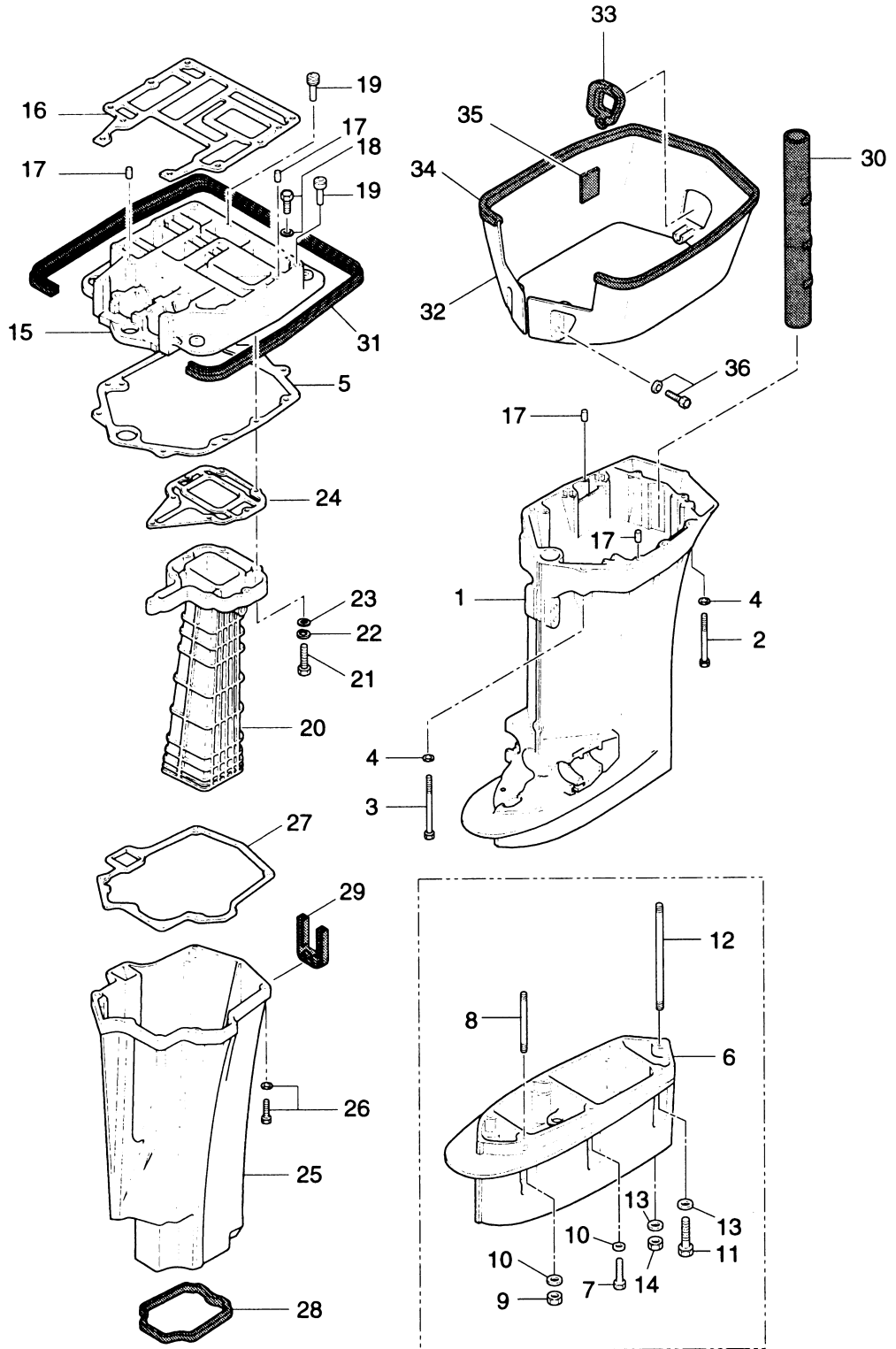
見出番号 Ref. No.	部品番号 Part No.	部 品 名 Description	個 数 Q'ty		備 考 Remarks
			90 A		
12-1	3B7-09000-1	オイルポンプ Oil Pump	1		# 18666~
12-1-1	3B7-09002-0	* Oリング、1.6-19.2 * O-Ring, 1.6-19.2	1		
12-1-2	3B7-09004-0	* エアベントボルト * Air Vent Bolt	1		
12-1-3	3B7-09006-0	* ワッシャ * Washer	1		
12-2	3B7-09050-0	オイルポンプボルト Oil Pump Bolt	2		
12-3	941303-0600	スプリングワッシャ Spring Washer	2		
12-4	3B7-09065-0	オイルポンプドライブギヤ Oil Pump Driven Gear	1		
12-5	3B7-09069-0	ブッシング、9-20-20.8 Bushing, 9-20-20.8	1		
12-6	3B7-05244-0	ボールジョイント C Ball Joint "C"	1		
12-7	941303-0600	スプリングワッシャ Spring Washer	1		
12-8	3B7-09053-1	オイルポンプリンクロッド Oil Pump Link Rod	1		
12-9	930103-0500	ナット Nut	2		
12-10	3B7-05243-0	ボールジョイントコネクタ C Ball Joint Connector "C"	2		
12-11	951703-0500	スナップリテーナ、d=5 Snap Retainer, d=5	2		
12-12	3B7-71010-2	オイルタンク Oil Tank	1		# 19698~
12-13	3B7-06920-0	ラバーマウント、8.5-14-2.5 Rubber Mount, 8.5-14-2.5	3		
12-14	346-67114-0	スペーサ、6.2-9-15.7 Spacer, 6.2-9-15.7	3		
12-15	346-67113-0	ラバーマウント、8.5-14-2.5 Rubber Mount, 8.5-14-2.5	3		
12-16	910103-0630	ボルト Bolt	3		or 910103-6630
12-17	941303-0600	スプリングワッシャ Spring Washer	3		
12-18	346-67115-0	ワッシャ、6.5-21-1 Washer, 6.5-21-1	6		
12-19	3C8-71015-0	オイルタンクキャップ Oil Tank Cap	1		
12-20	3C8-71016-0	ガスケット、36-52-2 Gasket, 36-52-2	1		# 19698~
12-21	3C8-71017-0	タンクキャップフック Tank Cap Hook	1		
12-22	3C8-71018-0	タンクキャップチェックバルブ Tank Cap Check Valve	1		
12-23	3B7-71020-1	オイルレベルセンサ Oil Level Sensor	1		
12-24	3C7-71030-0	オイルフィルタ Oil Filter	1		
12-24-1	3B7-02237-0	* カップ * Cup	1		
12-24-2	3B7-02235-0	* Oリング A * O-Ring "A"	1		
12-24-3	3C7-71033-0	* フィルタ * Filter	1		

ドライブシャフトハウジング
Fig. 13 DRIVE SHAFT HOUSING

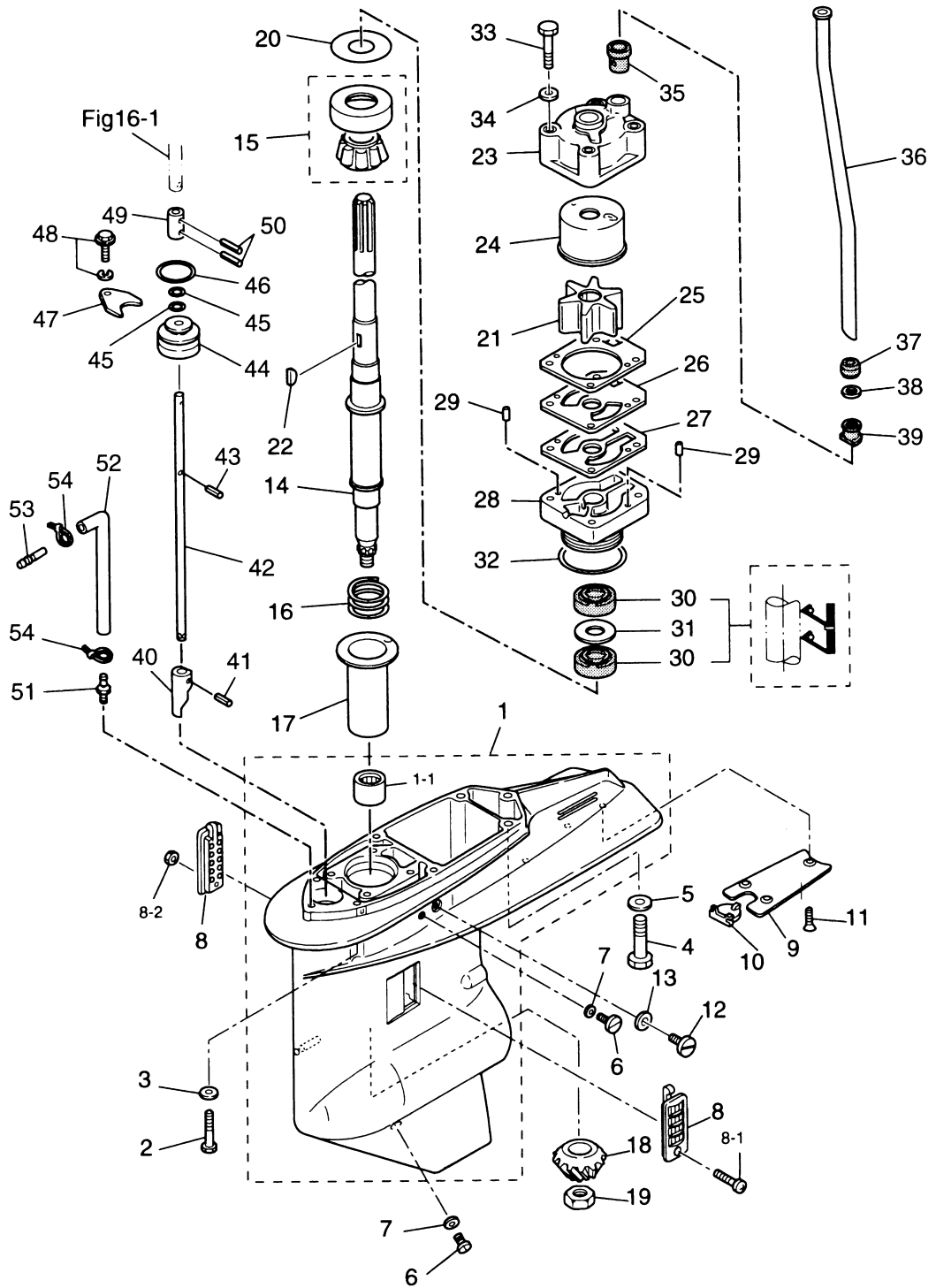


見出番号 Ref. No.	部品番号 Part No.	部 品 名 Description	個 数 Q'ty		備 考 Remarks
			90 A		
13-1	3B7Q61030-4	ドライブシャフトハウジング L Drive Shaft Housing "L"	1		
13-2	3B7-61017-2	ボルト、8-105 Bolt, 8-105	6		
13-3	3B7-61018-1	ボルト、8-115 Bolt, 8-115	2		
13-4	940113-0800	ワッシャ Washer	8		
13-5	3B7-61012-1	ドライブシャフトハウジングガスケット Drive Shaft Housing Gasket	1		
13-6	3B7Q61110-0	エクステンションハウジング UL Extension Housing "UL"	1		
13-7	916189-0835	ボルト Bolt	3		
13-8	915313-0825	スタッドボルト Stud Bolt	1		
13-9	930113-0800	ナット Nut	1		
13-10	940113-0800	ワッシャ Washer	4		for Transom "UL"
13-11	3B7-60001-2	ボルト、10-40 Bolt, 10-40	2		
13-12	3B7-61112-0	スタッドボルト、10-165 Stud Bolt, 10-165	1		
13-13	940213-1000	ワッシャ Washer	3		
13-14	3B7-61114-0	ナット、10-P1.25 Nut, 10-P1.25	1		
13-15	3B7Q01301-0	エンジンベース Engine Basement	1		
13-16	3B7-01303-1	エンジンベースガスケット Engine Basement Gasket	1		
13-17	345-01111-0	ダウエルピン、6-12 Dowel Pin, 6-12	4		
13-18	910113-5635	ボルト Bolt	2		
13-19	3B7-67179-0	エンジンベースドレンプラグ B Engine Basement Drain Plug "B"	2		
13-20	3B7-02311-0	エキゾーストパイプ Exhaust Pipe	1		
13-21	910114-0635	ボルト Bolt	7		
13-22	941303-0600	スプリングワッシャ Spring Washer	7		
13-23	940113-0600	ワッシャ Washer	7		
13-24	3B7-02312-1	エキゾーストパイプガスケット Exhaust Pipe Gasket	1		
13-25	3D8-61180-0	エキゾーストハウジング Exhaust Housing	1		# 22140~
13-26	910113-5830	ボルト Bolt	4		
13-27	3B7-61181-1	エキゾーストハウジングガスケット Exhaust Housing Gasket	1		
13-28	3B7-61182-0	エキゾーストハウジンググロメット Exhaust Housing Grommet	1		
13-29	3B7-61207-1	アイドルエキゾーストポートグロメット Idle Exhaust Port Grommet	1		
13-30	3B7-61186-0	リバースガスパスセージパイプ Reverse Gas Passage Pipe	1		

ドライブシャフトハウジング
 DRIVE SHAFT HOUSING

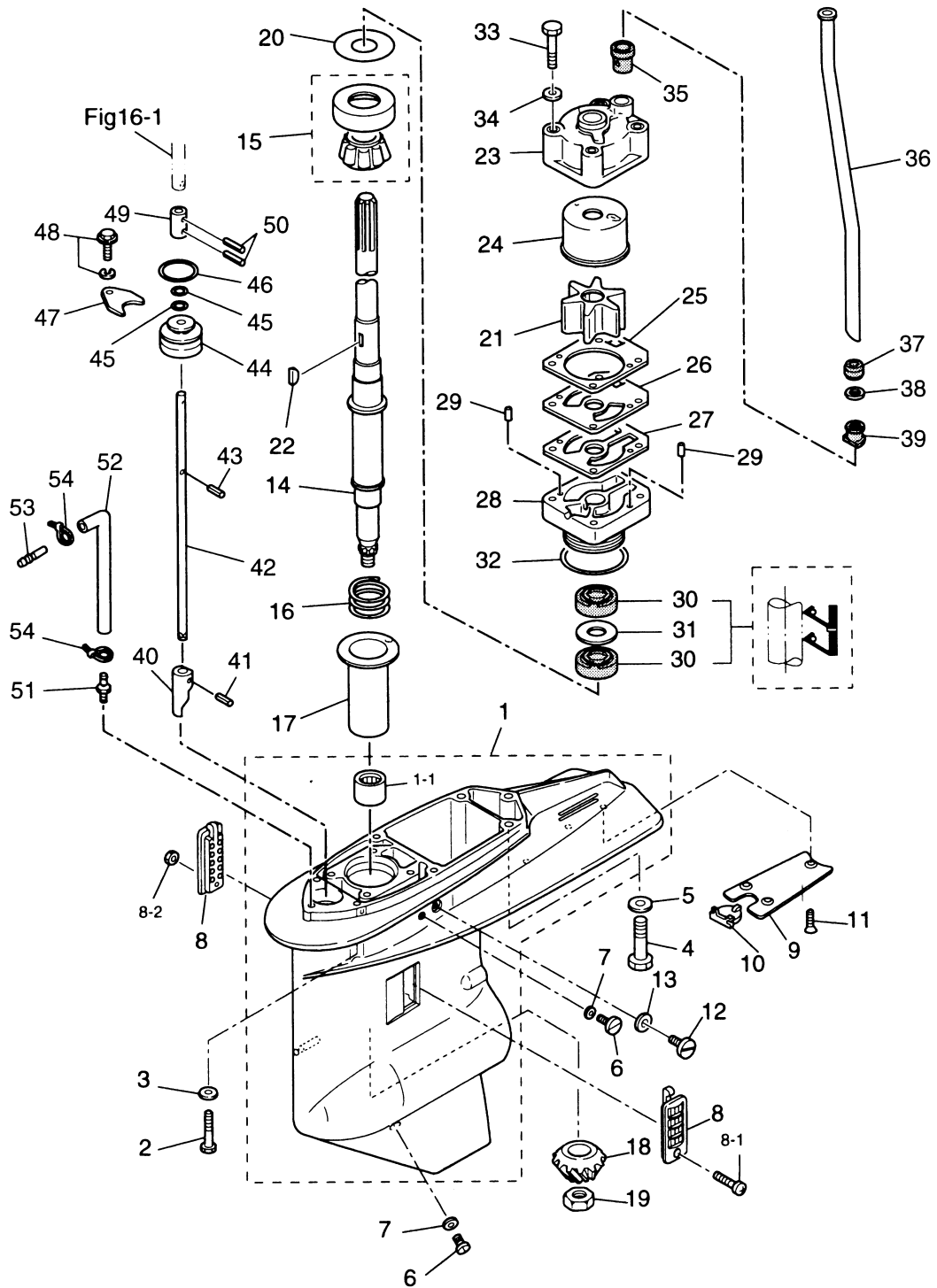


ギヤケース (ドライブシャフト)
Fig. 14 GEAR CASE (DRIVE SHAFT)



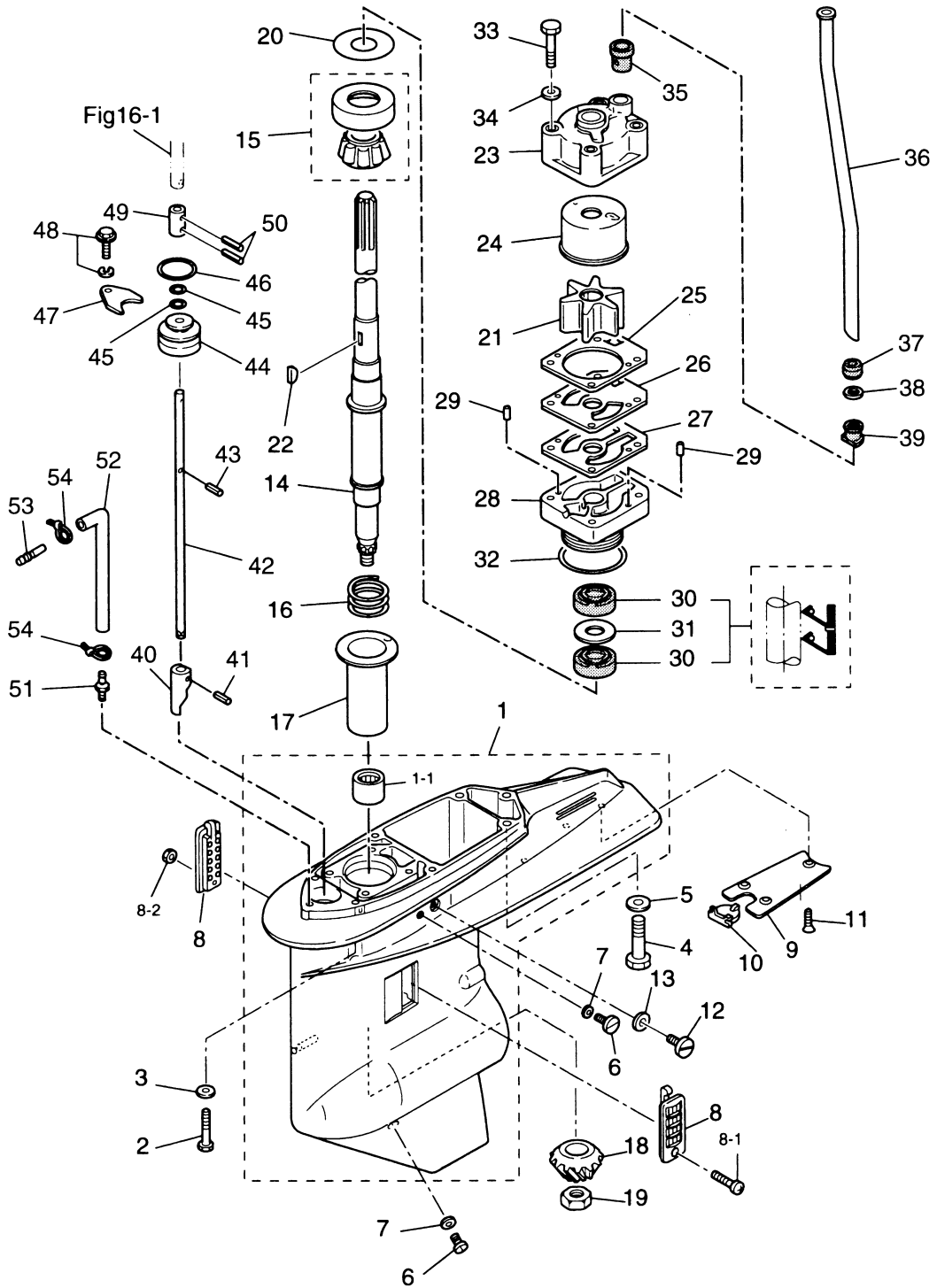
見出番号 Ref. No.	部品番号 Part No.	部 品 名 Description	個 数 Q'ty		備 考 Remarks
			90 A		
14-1	3B7Q60000-4	ギヤケース Gear Case	1		
14-1-1	3B7-60102-0	* ニードルベアリング、25.4-33.3-31.8 * Needle Bearing, 25.4-33.3-31.8	1		
14-2	916189-0835	ボルト Bolt	4		
14-3	940213-0800	ワッシャ Washer	4		
14-4	3B7-60001-2	ボルト、10-40 Bolt, 10-40	3		
14-5	940213-1000	ワッシャ Washer	3		
14-6	332-60005-2	オイルプラグ Oil Plug	2		
14-7	332-60006-0	ガスケット、8.1-15-1 Gasket, 8.1-15-1	2		
14-8	3C7-60235-1	ウォーターストレーナセット Water Strainer Set	1 set		
14-8-1	921503-0445	* スクリュ * Screw	1		
14-8-2	930403-0400	* ナイロンナット、4-P0.7 * Nylon Nut, 4-P0.7	1		
14-9	3B7-60012-1	ギヤケースプレート Gear Case Plate	1		
14-10	3B7-60013-0	ギヤケースプレートプラグ Gear Case Plate Plug	1		
14-11	921613-0614	スクリュ Screw	3		
14-12	3B7-60015-1	ウォータープラグ Water Plug	1		
14-13	3B7-60016-1	ガスケット、10.1-15-1 Gasket, 10.1-15-1	1		
14-14	3B7-64302-0	ドライブシャフト L Drive Shaft "L"	1		for Transom "L"
	3B7-64303-0	ドライブシャフト UL Drive Shaft "UL"	1		for Transom "UL"
14-15	3B7-60213-0	ベアリング、32305 Bearing, 32305	1		
14-16	353-64327-0	ドライブシャフトスプリング Drive Shaft Spring	1		
14-17	3B7-64328-0	ドライブシャフトスプリングガイド Drive Shaft Spring Guide	1		
14-18	3B7-64020-0	ベベルギヤ B Bevel Gear "B"	1		
14-19	3B7-64027-0	ベベルギヤ B ナット Bevel Gear "B" Nut	1		
14-20	353-64014-0	シム、52-60.5-0.3 Shim, 52-60.5-0.3	AR		
	353-64015-0	シム、52-60.5-0.15 Shim, 52-60.5-0.15	AR		
	353-64016-0	シム、52-60.5-0.1 Shim, 52-60.5-0.1	AR		
14-21	3B7-65021-2	ウォーターポンプインペラ Water Pump Impeller	1		
14-22	3B7-65022-0	ウォーターポンプインペラキー Water Pump Impeller Key	1		
14-23	3B7-65016-0	ポンプケース (アッパー) Pump Case (Upper)	1		
14-24	3B7-65011-0	ポンプケースライナー Pump Case Liner	1		

ギヤケース (ドライブシャフト)
Fig. 14 GEAR CASE (DRIVE SHAFT)



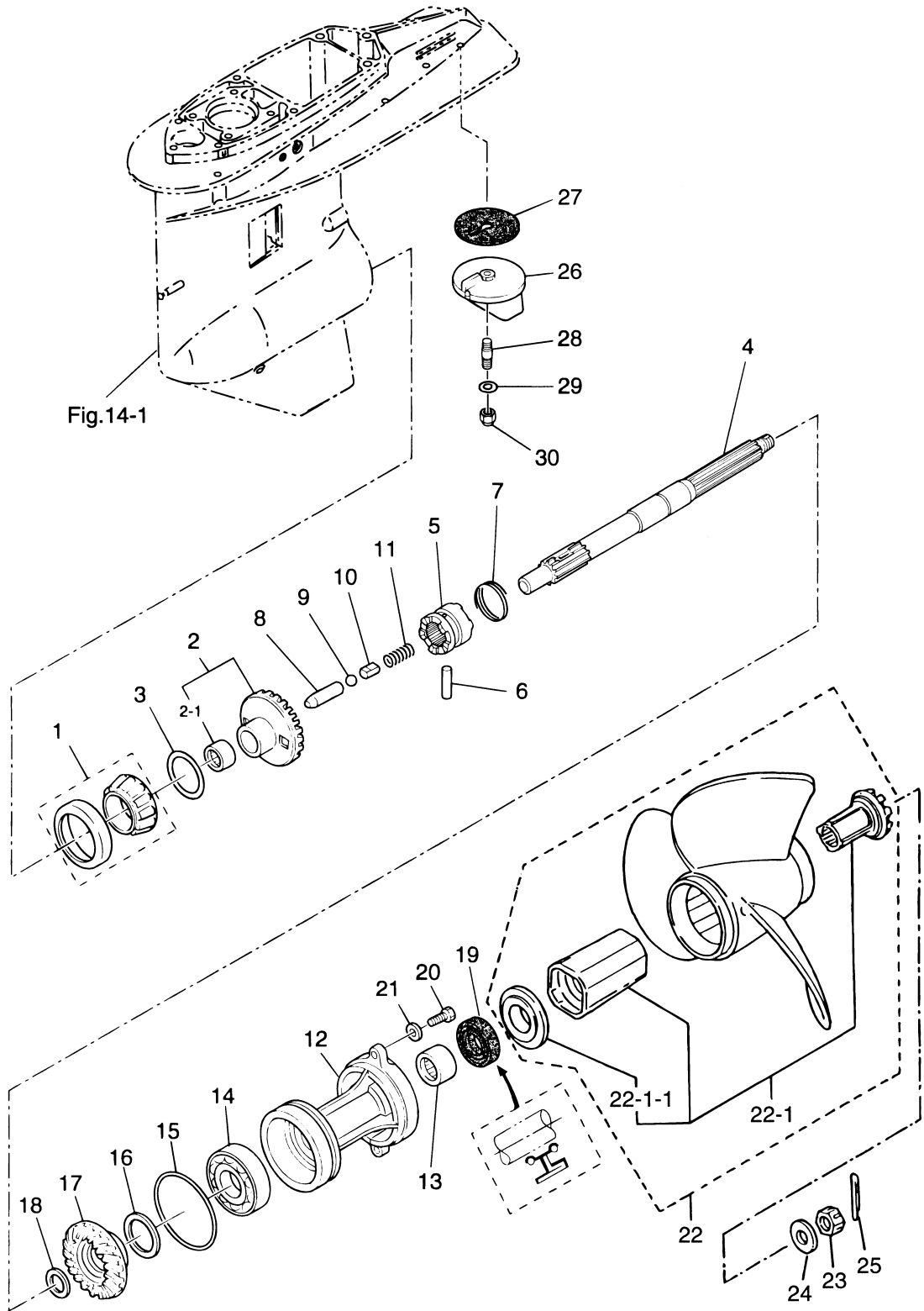
見出番号 Ref. No.	部品番号 Part No.	部 品 名 Description	個 数 Q'ty		備 考 Remarks
			90 A		
14-25	3B7-65018-0	ポンプケースガスケット (アッパ) Pump Case Gasket (Upper)	1		
14-26	3B7-65025-0	ウォーターポンプガイドプレート Water Pump Guide Plate	1		
14-27	3B7-65029-0	ポンプガイドプレートガスケット Pump Guide Plate Gasket	1		
14-28	3B7-65017-2	ポンプケース (ロウ) Pump Case (Lower)	1		
14-29	334-65012-0	ダウエルピン、4-10 Dowel Pin, 4-10	2		
14-30	3C7-60223-1	オイルシール、22-42-7 Oil Seal, 22-42-7	2		
14-31	346-64084-0	シム、35-41.9-0.5 Shim, 35-41.9-0.5	1		
14-32	3B7-65015-0	O リング、3.1-54.4 O-Ring, 3.1-54.4	1		
14-33	916113-0880	ボルト Bolt	4		
14-34	940113-0800	ワッシャ Washer	4		
14-35	3B7-65014-0	ウォーターパイプシール (ロウ) Water Pipe Seal (Lower)	1		
14-36	3B7-65110-0	ウォーターパイプ L Water Pipe "L"	1		for Transom "L"
	3B7-65120-0	ウォーターパイプ UL Water Pipe "UL"	1		for Transom "UL"
14-37	345-65206-0	ウォーターパイプシール (アッパ) Water Pipe Seal (Upper)	1		
14-38	345-65205-0	カラー、18-20-4.5 Collar, 18-20-4.5	1		
14-39	346-65204-0	ウォーターパイプオークジュアリーマウント Water Pipe Auxiliary Mount	1		Water Pipe Locking Rubber
14-40	3B7-66011-1	クラッチカム Clutch Cam	1		# 18083~
14-41	951403-3516	スプリングピン、3.5-16 Spring Pin, 3.5-16	1		
14-42	3B7-66013-1	カムロッド L Cam Rod "L"	1		# 18083~
	3B7-66014-1	カムロッド UL Cam Rod "UL"	1		
14-43	951403-3510	スプリングピン、3.5-10 Spring Pin, 3.5-10	1		
14-44	3B7-66031-1	カムロッドブッシング Cam Rod Bushing	1		
14-45	345-66021-0	O リング、1.9-6.8 O-Ring, 1.9-6.8	2		
14-46	3B7-66023-0	O リング、3.5-27.7 O-Ring, 3.5-27.7	1		
14-47	353-66024-0	ストッパ Stopper	1		
14-48	910103-6612	ボルト Bolt	1		
14-49	353-66241-1	シフトロッドジョイント Shift Rod Joint	1		# 18083~
14-50	951403-3516	スプリングピン、3.5-16 Spring Pin, 3.5-16	2		
14-51	3C7-60017-0	ニッフル、6-1/8 Nipple, 6-1/8	1		
14-52	98AL-4-0800	スピードメーターパイプ L Speedometer Hose "L"	1		for Transom "L"

ギヤケース (ドライブシャフト)
Fig. 14 GEAR CASE (DRIVE SHAFT)



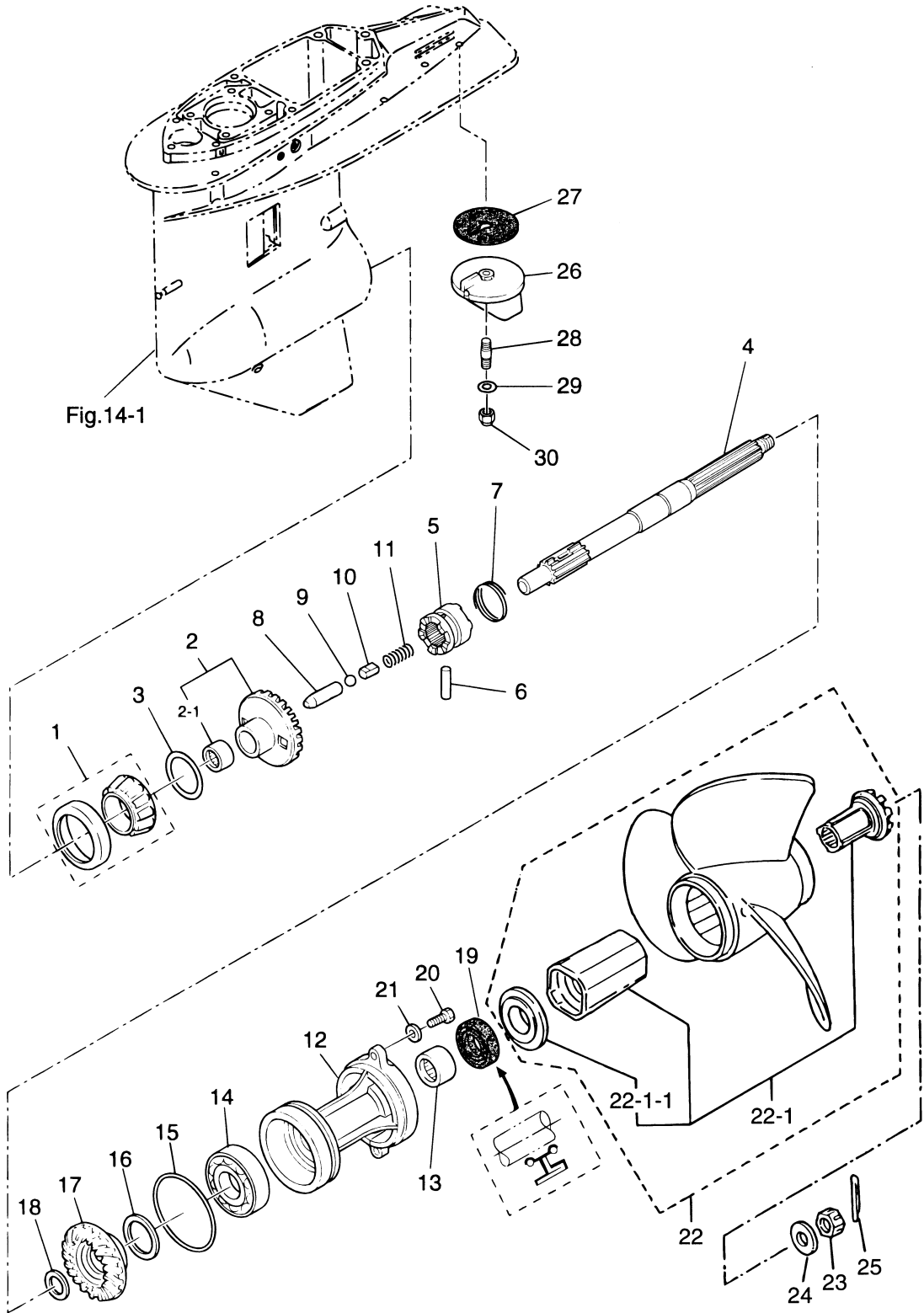
見出番号 Ref. No.	部品番号 Part No.	部 品 名 Description	個 数 Q'ty		備 考 Remarks
			90 A		
14-52	98AL-4-0920	スピードメータパイプ UL Speedometer Hose "UL"	1		for Transom "UL"
14-53	3C7-60018-0	ニップル、6-6 Nipple, 6-6	1		
14-54	353-84398-0	リードワイヤバンド、100 Lead Wire Band, 100	2		

ギヤケース (プロペラシャフト)
Fig. 15 GEAR CASE (PROPELLER SHAFT)



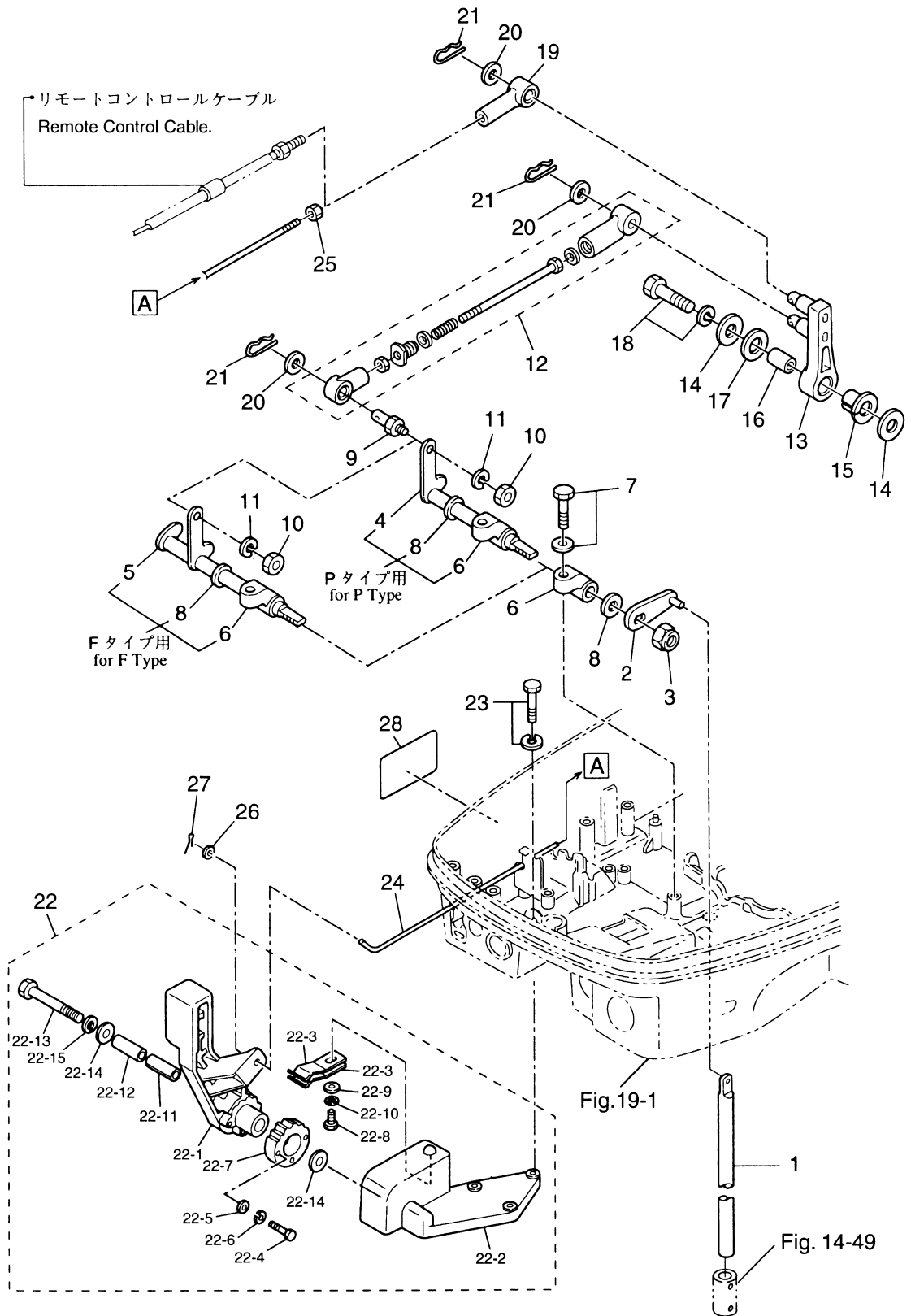
見出番号 Ref. No.	部品番号 Part No.	部 品 名 Description	個 数 Q'ty		備 考 Remarks
			90 A		
15-1	3C7-60215-0	ベアリング、30209 Bearing, 30209	1		
15-2	3D8-64010-0	ベベルギヤ A Bevel Gear "A"	1		# 21080~
15-2-1	3B7-64011-0	* ニードルベアリング、25-32-26 * Needle Bearing, 25-32-26	1		
15-3	3B7-64015-0	シム、47-57-0.15 Shim, 47-57-0.15	AR		
	3B7-64016-0	シム、47-57-0.1 Shim, 47-57-0.1	AR		
15-4	3B7-64211-0	プロペラシャフト Propeller Shaft	1		
15-5	3C7-64215-0	クラッチ Clutch	1		# 21080~
15-6	3B7-64218-0	クラッチピン Clutch Pin	1		
15-7	3B7-64219-1	クラッチピンスナップ Clutch Pin Snap	1		
15-8	3B7-64223-0	クラッチプッシュロッド Clutch Push Rod	1		
15-9	965002-1609	スチールボール、9/16 Steel Ball, 9/16	1		
15-10	3B7-64222-0	クラッチスプリングリテーナ Clutch Spring Retainer	1		
15-11	346-64221-0	クラッチスプリング Clutch Spring	1		
15-12	3B7Q60101-1	プロペラシャフトハウジング Propeller Shaft Housing	1		
15-13	3B7-60211-0	ニードルベアリング、30-40-30 Needle Bearing, 30-40-30	1		
15-14	9601-0-6208	ボールベアリング、6208 Ball Bearing, 6208	1		
15-15	3B7-60103-0	Oリング、3.1-94.4 O-Ring, 3.1-94.4	1		
15-16	3B7-64036-0	シム、42-50-0.15 Shim, 42-50-0.15	AR		
	3B7-64037-0	シム、42-50-0.1 Shim, 42-50-0.1	AR		
15-17	3C7-64093-0	ベベルギヤ C Bevel Gear "C"	1		# 21080~
15-18	3B7-64032-0	ワッシャ、t=3.2 Washer, t=3.2	AR		
	3B7-64034-0	ワッシャ、t=3.0 Washer, t=3.0	AR		
	3B7-64035-0	ワッシャ、t=2.8 Washer, t=2.8	AR		
15-19	3B7-60111-0	オイルシール、30-50-12 Oil Seal, 30-50-12	1		
15-20	3C7-60108-0	ボルト、8-30 プレコート Bolt, 8-30 Pre-coated	2		
15-21	940213-0800	ワッシャ Washer	2		
15-22	3N4W64523-1	プロペラ M-11 (3×355×279) Propeller M-11 (3×14.0×11.0)	1		
	3N4W64527-1	プロペラ M-13 (3×355×330) Propeller M-13 (3×14.0×13.0)	1		
	3N4W64532-1	プロペラ M-15 (3×349×381) Propeller M-15 (3×13.75×15.0)	1		STD
	3N4W64534-1	プロペラ M-16 (3×336×406) Propeller M-16 (3×13.25×16.0)	1		

ギヤケース (プロペラシャフト)
Fig. 15 GEAR CASE (PROPELLER SHAFT)



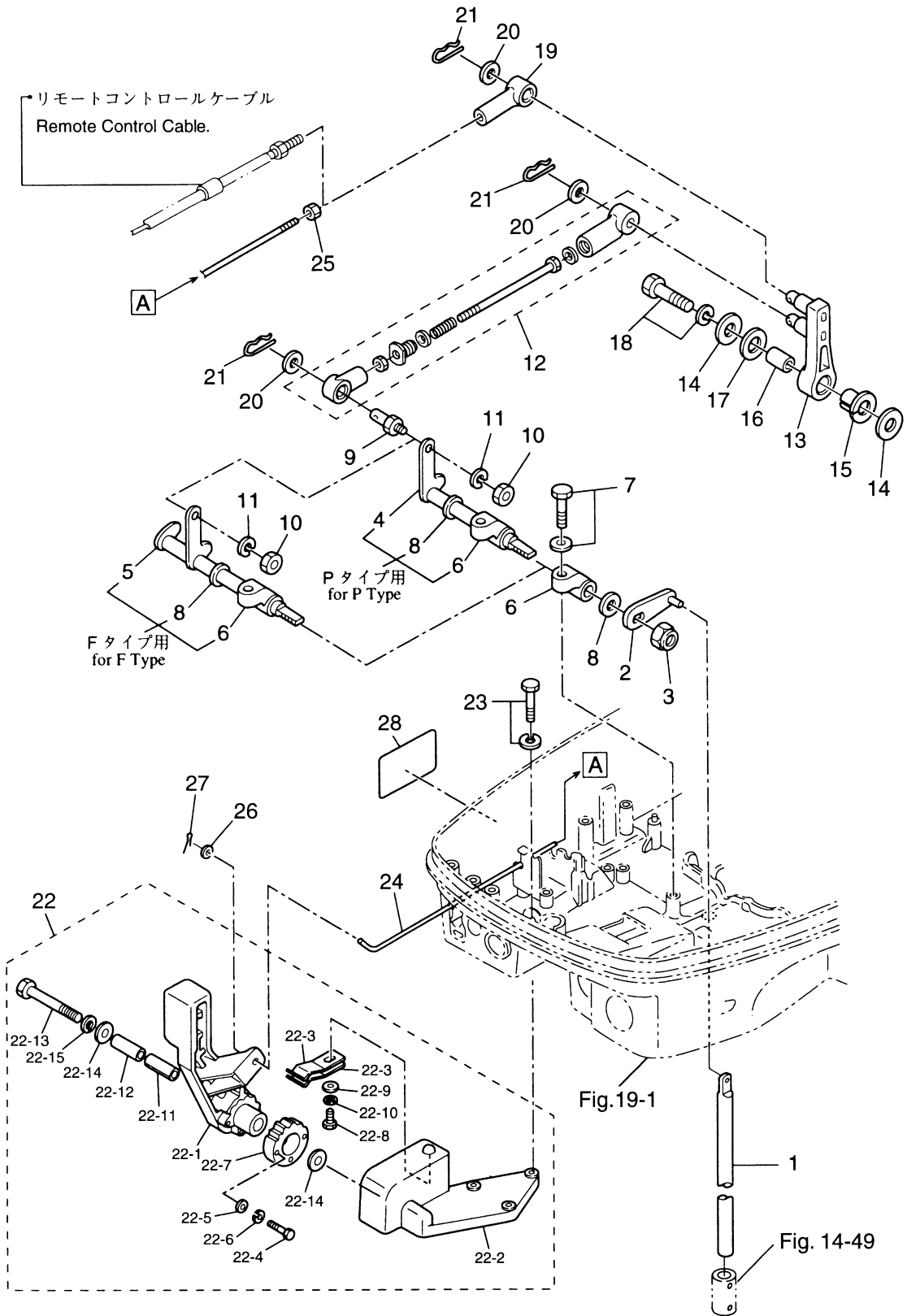
見出番号 Ref. No.	部品番号 Part No.	部 品 名 Description	個 数 Q'ty		備 考 Remarks
			90 A		
15-22	3N4W64536-1	プロペラ M-17 (3×336×432) Propeller M-17 (3×13.25×17.0)	1		
	3N4W64541-1	プロペラ M-19 (3×330×483) Propeller M-19 (3×13.0×19.0)	1		
	3N4W64545-1	プロペラ M-21 (3×324×533) Propeller M-21 (3×12.75×21.0)	1		
15-22-1	3Y9-64238-0	プロペラハブキット * Propeller Hub Kit	1 set		
-22-1-1	3E0-64235-0	フォワードスラスタワッシャ ** Forward Thrusut Washer	1		
15-23	353-64121-0	プロペラナット Propeller Nut	1		
15-24	345-64124-0	ワッシャ、17-32-3 Washer, 17-32-3	1		
15-25	951503-0325	スプリットピン、3-25 Split Pin, 3-25	1		
15-26	3B7-60217-1	トリムタブ Trim Tab	1		
15-27	3B7-60219-0	トリムタブガスケット Trim Tab Gasket	1		
15-28	915313-0825	スタットボルト Stud Bolt	1		
15-29	940113-0800	ワッシャ Washer	1		
15-30	930403-0800	ナイロンナット、8-P1.25 Nylon Nut, 8-P1.25	1		

シフト
SHIFT
Fig. 16



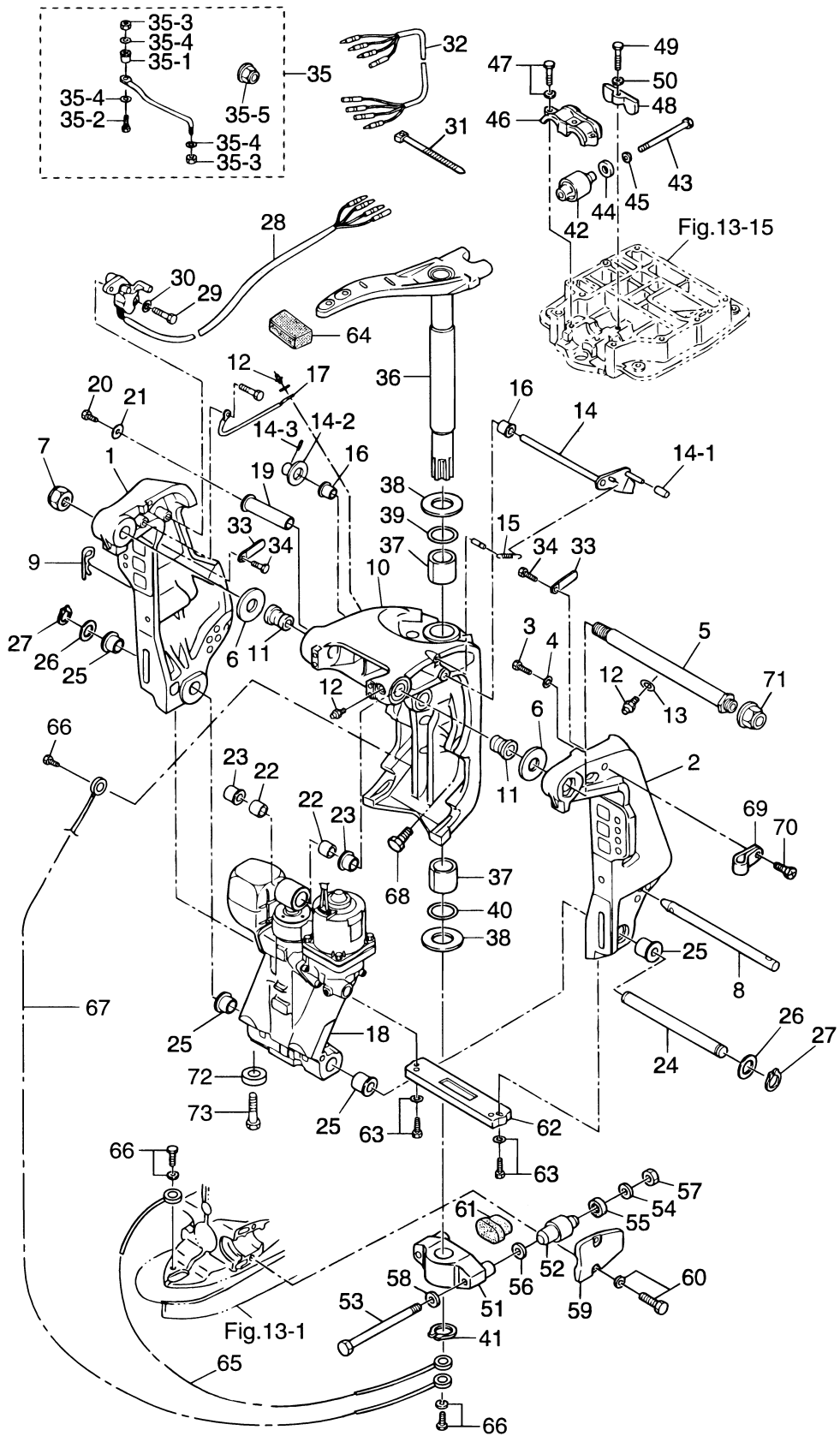
見出番号 Ref. No.	部品番号 Part No.	部 品 名 Description	個 数 Q'ty		備 考 Remarks
			90 A		
16-1	353-66215-1	シフトロッド Shift Rod	1		# 18083~
16-2	3T9-66110-0	シフトロッドレバー Shift Rod Lever	1		
16-3	930403-1000	ナイロンナット、10-P1.5 Nylon Nut, 10-P1.5	1		
16-4	3B7-66225-0	シフトレバーシャフト Shift Lever Shaft	1		for "P" Type
16-5	3B7-66224-0	シフトレバーシャフト Shift Lever Shaft	1		for "F" Type
16-6	353-66145-1	シフトレバーシャフトホルダー Shift Lever Shaft Holder	2		
16-7	910113-5825	ボルト Bolt	2		
16-8	332-61315-0	ワッシャ、10.5-18-1.5 Washer, 10.5-18-1.5	2		
16-9	353-83728-1	ケーブルピン Cable Pin	1		
16-10	930113-0600	ナット Nut	1		
16-11	941303-0600	スプリングワッシャ Spring Washer	1		
16-12	3B7-66150-1	シフトアシスタアッ Shift Assist Ass'y	1		
16-13	3B7-66122-0	シフトアーム Shift Arm	1		
16-14	3B7-63730-0	ワッシャ、8.5-24-1.5 Washer, 8.5-24-1.5	2		
16-15	3B7-63713-0	ブッシング、12-14-15.5 Bushing, 12-14-15.5	1		
16-16	3B7-63732-0	カラー、8.4-12-17 Collar, 8.4-12-17	1		
16-17	3B7-63731-0	ワッシャ、12.5-24-1 Washer, 12.5-24-1	1		
16-18	910103-6835	ボルト Bolt	1		
16-19	3B7-83715-1	ケーブルジョイント Cable Joint	1		
16-20	3AA-83719-0	ワッシャ、8.5-18-1.6 Washer, 8.5-18-1.5	3		or 353-83719-0
16-21	951603-0800	スナップピン、d=8 Snap Pin, d=8	3		
16-22	3B7Q80403-0	シフトレバーアッ Shift Lever Ass'y	1		
16-22-1	3B7Q66110-0	* シフトレバー Shift Lever	1		
16-22-2	3B7Q66115-0	* シフトレバーストップブラケット Shift Lever Stop Bracket	1		
16-22-3	3B2-66113-0	* シフトレバーストッパ Shift Lever Stopper	2		
16-22-4	910103-0420	* ボルト Bolt	3		for "F" Type
16-22-5	940103-0400	* ワッシャ Washer	3		
16-22-6	941303-0400	* スプリングワッシャ Spring Washer	3		
16-22-7	3B7-66121-0	* シフトレバーストッパプレート Shift Lever Stopper Plate	1		
16-22-8	910113-0616	* ボルト Bolt	1		

シフト
SHIFT
Fig. 16



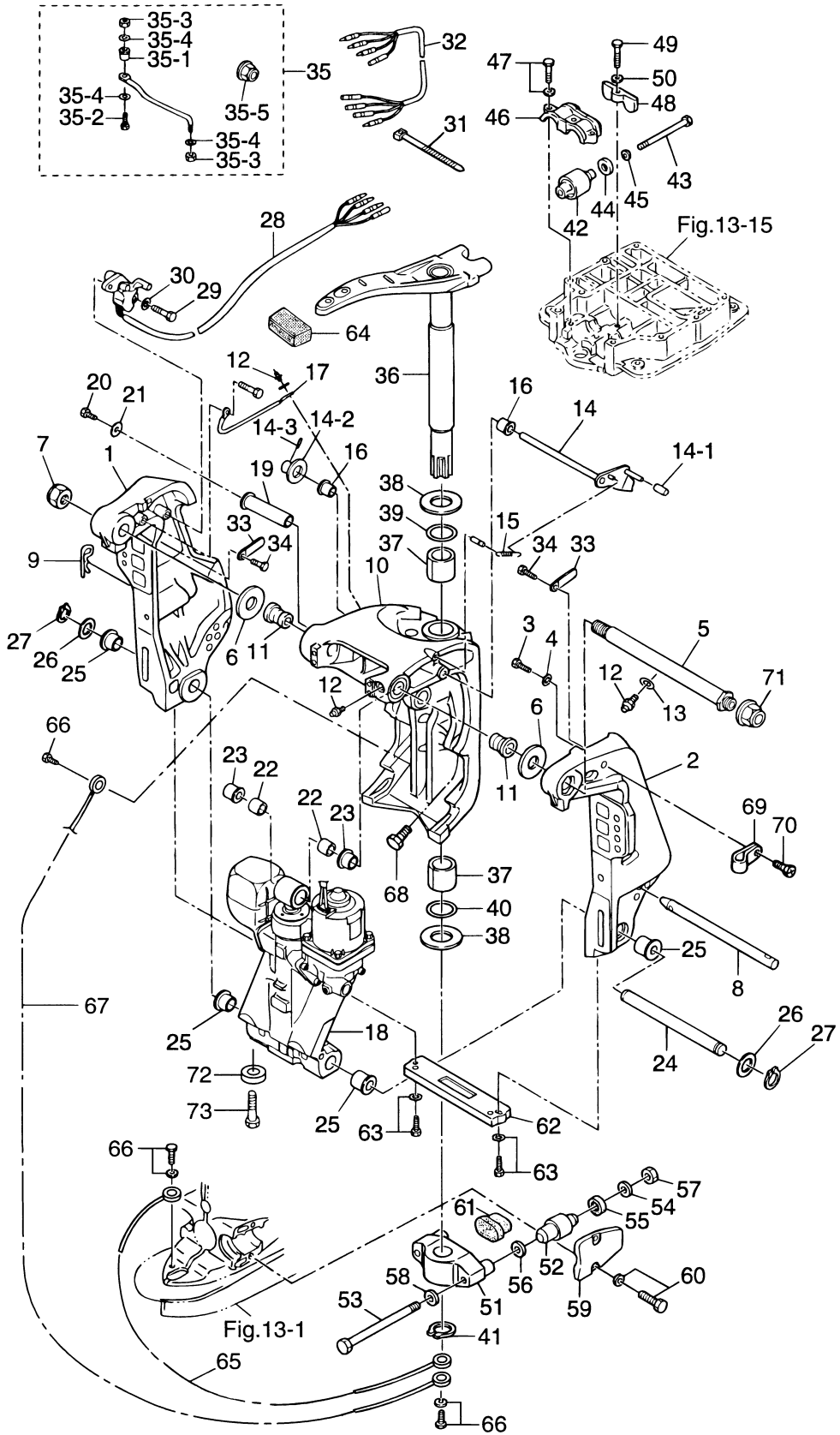
見出番号 Ref. No.	部品番号 Part No.	部 品 名 Description	個 数 Q'ty		備 考 Remarks
			90 A		
16-22-9	940113-0600	ワッシャ * Washer	1		for "F" Type
16-22-10	941303-0600	スプリングワッシャ * Spring Washer	1		
16-22-11	346-62437-0	ブッシング、10.2-12-29.5 * Bushing, 10.2-12-29.5	1		
16-22-12	3B7-66124-0	カラー、8.1-10.5-31.7 * Collar, 8.1-10.5-31.7	1		
16-22-13	910103-0855	ボルト * Bolt	1		
16-22-14	940113-0800	ワッシャ * Washer	2		
16-22-15	941303-0800	スプリングワッシャ * Spring Washer	1		
16-23	910113-5620	ボルト Bolt	3		
16-24	3B7-66134-0	シフトレバーロッド Shift Lever Rod	1		
16-25	3B2-83865-0	ナット (No.10-32UNF) Nut (No.10-32UNF)	1		
16-26	940103-0500	ワッシャ Washer	1		
16-27	951503-0212	スプリットピン、2-12 Split Pin, 2-12	1		
16-28	353-72013-0	クラッチデカル Clutch Decal	1		

ブラケット
BRACKET



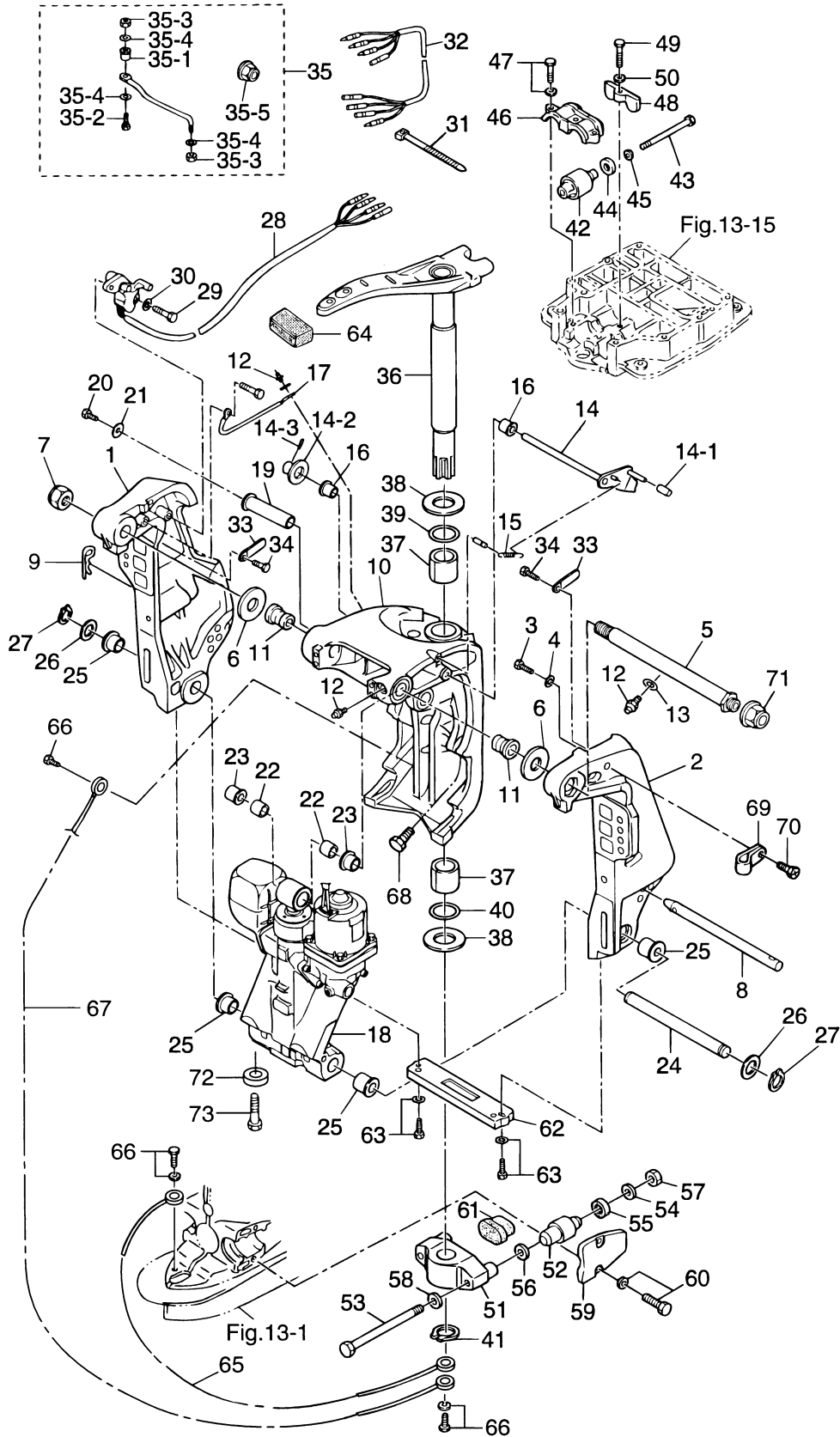
見出番号 Ref. No.	部品番号 Part No.	部 品 名 Description	個 数 Q'ty		備 考 Remarks
			90 A		
17-1	3E0Q62112-0	クランプブラケット (ライト) Clamp Bracket (Right)	1		Stern Bracket (Right) Starboard
17-2	3E0Q62113-1	クランプブラケット (左) Clamp Bracket (Left)	1		Stern Bracket (Left) Port
17-3	910213-1020	ボルト Bolt	1		
17-4	940213-1000	ワッシャ Washer	1		
17-5	3E0-62191-1	スィベルブラケットシャフト Swivel Bracket Shaft	1		Bracket Bolt
17-6	3E0-62116-1	ワッシャ、25.7-50-1 Washer, 25.7-50-1	2		
17-7	346-62124-1	ナイロンナット、7/8 Nylon Nut, 7/8	1		
17-8	3E0-62121-1	スラストロッド Thrust Rod	1		
17-9	3B7-62129-1	スラストロッドピン Thrust Rod Pin	1		
17-10	3E0Q62313-0	スィベルブラケット Swivel Bracket	1		
17-11	3E0-62126-0	ブッシング、25.6-28.6-40 Bushing, 25.6-28.6-40	2		
17-12	344-67177-0	グリスニップル Grease Fitting	5		
17-13	940113-0600	ワッシャ Washer	1		
17-14	3Y9-62431-0	チルトストッパ Tilt Stopper	1		New
17-14-1	3Y9-62433-0	* チルトストッパグリップ * Tilt Stopper Grip	1		New
	3E0-62433-0	* チルトストッパグリップ * Tilt Stopper Grip	(1)		Old
17-14-2	332-61315-0	* ワッシャ、10.5-18-1.5 * Washer, 10.5-18-1.5	1		
17-14-3	951403-3516	* スプリングピン * Spring Pin	1		
17-15	3E0-62473-1	チルトストッパスプリング Tilt Stopper Spring	1		
17-16	353-63207-0	カラー、10.2-12-12 Collar, 10.2-12-12	2		
17-17	398-62396-1	アースワイヤ Ground Cable	1		L=130
17-18	3E0-77150-1	パワートリム & チルト Power Trim & Tilt	1		
17-19	3C8-77071-0	シリンダピン (アッパ) Cylinder Pin (Upper)	1		
17-20	910113-0612	ボルト Bolt	1		
17-21	345-05122-0	ワッシャ、6.5-23-1.5 Washer, 6.5-23-1.5	1		
17-22	3C8-77075-0	ブッシング、18-24-19 Bushing, 18-24-19	2		
17-23	3E0-77076-0	ブッシング、18-20-20.5 Bushing, 18-20-20.5	2		
17-24	3E0-77101-0	シリンダピン (ロウ) Cylinder Pin (Lower)	1		
17-25	3E0-77103-0	ブッシング、22-25.4-23.5 Bushing, 22-25.4-23.5	4		
17-26	346-62412-1	ワッシャ、22.6-30-2 Washer, 22.6-30-2	2		

Fig. 17 ブラケット
BRACKET



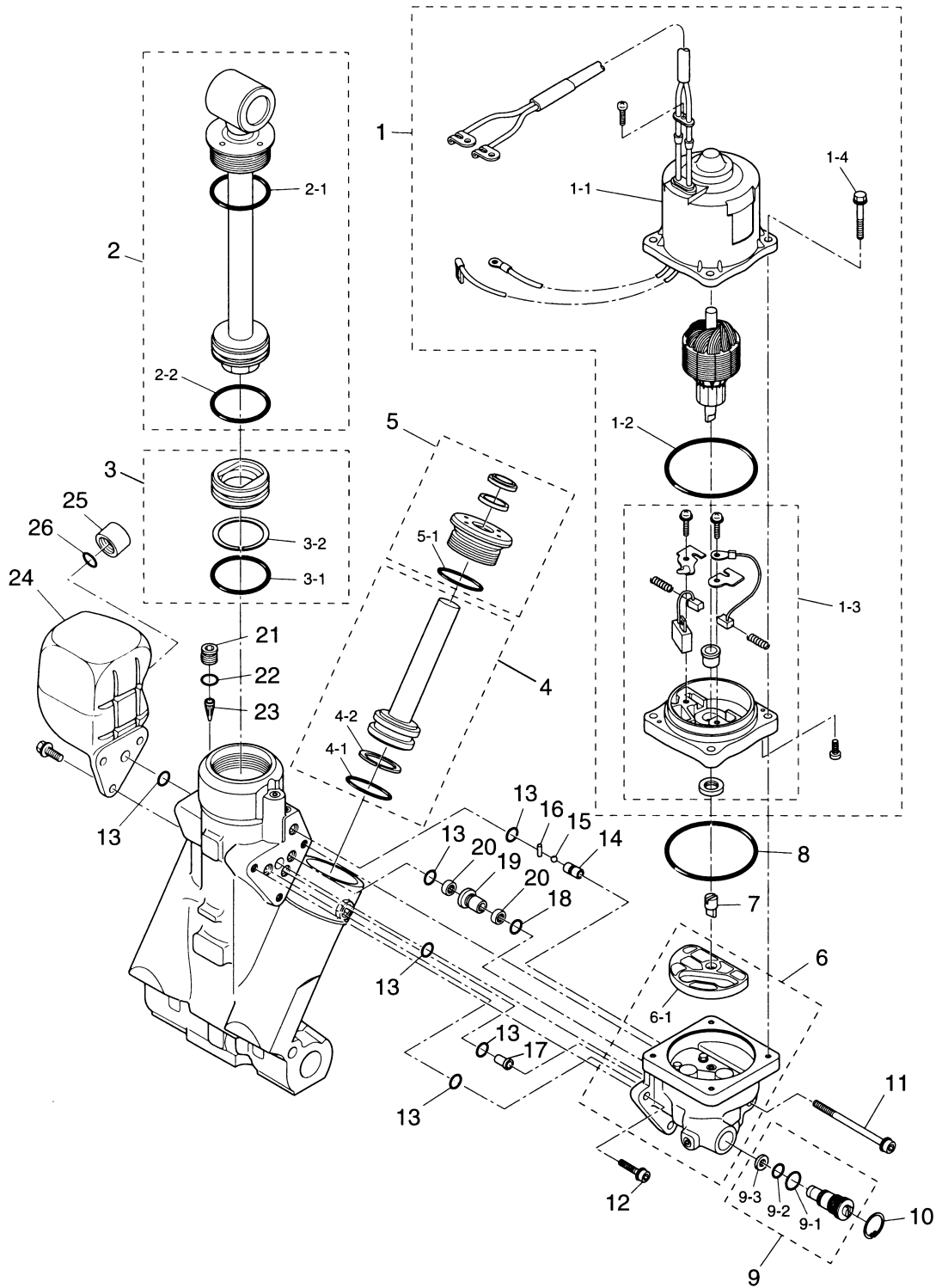
見出番号 Ref. No.	部品番号 Part No.	部 品 名 Description	個 数 Q'ty		備 考 Remarks
			90 A		
17-27	945103-2200	C リング、d=22 C-Ring, d=22	2		
17-28	3F3-72574-1	トリムセンサ Trim Sensor	1		L=1700
17-29	910113-0620	ボルト Bolt	2		
17-30	3R0-66308-0	ワッシャ、6-16-1.5 Washer, 6-16-1.5	2		
17-31	353-84398-0	リードワイヤバンド、100 Lead Wire Band, 100	2		
17-32	3F3-72573-1	エクステンションコード (トリムセンサ) Extension Cord (Trim Sensor)	1		L=6000
17-33	309-06972-0	クランプ、6.5-47.5P Clamp, 6.5-47.5P	2		
17-34	910113-0612	ボルト Bolt	2		
17-35	3E0-84905-0	ドラックリンク H Drag Link "H "	1		
17-35-1	3E0-84914-0	* ドラックリンクスペーサ * Drag Link Spacer	1		
17-35-2	3E0-84917-0	* ボルト、3/8-50 * Bolt, 3/8-50	1		
17-35-3	353-84918-0	* ナイロンナット、3/8 * Nylon Nut, 3/8	2		
17-35-4	353-84916-0	* ワッシャ、9.6-18-2 * Washer, 9.6-18-2	3		
17-35-5	3F3-84908-0	* ドラックリンクシールリング * Drag Link Seal Ring	1		
17-36	3B7Q62010-1	ステアリングシャフト Steering Shaft	1		
17-37	3B7-62417-0	ブッシング、32-40-45 Bushing, 32-40-45	2		
17-38	3B7-62423-1	スラストプレート Thrust Plate	2		
17-39	3B7-62414-0	ステアリングシャフトシールリング Steering Shaft Seal Ring	1		
17-40	3B7-62415-0	O リング、4.5-32 O-Ring, 4.5-32	1		
17-41	945103-3200	C リング、d=32 C-Ring, d=32	1		
17-42	3B7-61301-0	ラバーマウント (アッパ) Rubber Mount (Upper)	2		
17-43	3B7-61307-1	ラバーマウントボルト (アッパ) Rubber Mount Bolt (Upper)	2		
17-44	3C7-61338-0	ラバーダンパ、21-36-5 Rubber Damper, 21-36-5	2		
17-45	3B7-61335-0	ワッシャ、11.5-32-3 Washer, 11.5-32-3	2		
17-46	3B7Q61341-1	マウントホルディングプレート (アッパ) Mount Holding Plate (Upper)	1		Rubber Mount Cap (Upper)
17-47	910113-5835	ボルト Bolt	3		
17-48	3B7-61339-0	ダンパ (アッパ) Damper (Upper)	1		
17-49	910113-0625	ボルト Bolt	1		
17-50	3R0-66308-0	ワッシャ、6-16-1.5 Washer, 6-16-1.5	1		
17-51	3B7Q61411-2	マウントブラケット Mount Bracket	1		

Fig. 17
 ブラケット
 BRACKET



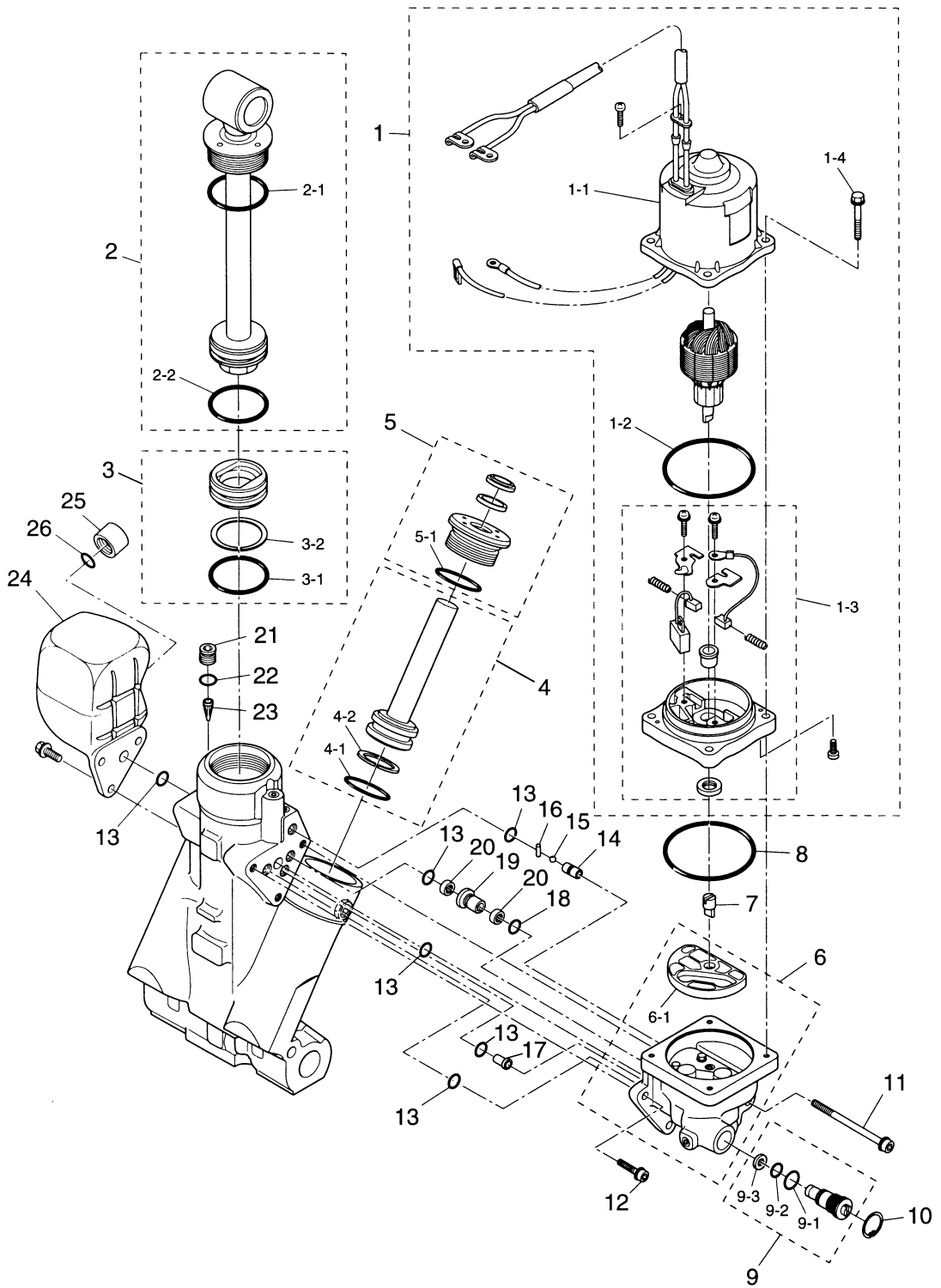
見出番号 Ref. No.	部品番号 Part No.	部 品 名 Description	個 数 Q'ty		備 考 Remarks
			90 A		
17-52	353-61302-1	ラバーマウント (口) Rubber Mount (Lower)	2		
17-53	353-61321-3	ラバーマウントボルト (口) Rubber Mount Bolt (Lower)	2		
17-54	353-61334-0	ワッシャ、13-34-3 Washer, 13-34-3	2		
17-55	3C7-61338-0	ラバーダンパ、21-36-5 Rubber Damper, 21-36-5	2		
17-56	353-61315-1	ワッシャ、12.2-25-2 Washer, 12.2-25-2	2		
17-57	3B7-61324-0	ナット、12-P1.5 Nut, 12-P1.5	2		
17-58	940213-1200	ワッシャ Washer	2		
17-59	3B7Q61342-0	マウントホールディングプレート (口) Mount Holding Plate (Lower)	1		Rubber Mount Cap (Lower)
17-60	3N4-61343-0	ボルト、8-25 Bolt, 8-25	4		
17-61	353-61336-0	ラバーダンパ Rubber Damper	1		
17-62	3C7-60218-2	アノード Anode	1		
17-63	910103-6630	ボルト Bolt	2		
17-64	3B7-62095-0	ステアリングアームダンパ Steering Arm Damper	1		L=20 for Transom "L"
	3B7-62096-0	ステアリングアームダンパ B Steering Arm Damper "B"	1		L=40 for Transom "UL"
17-65	3A3-62396-1	アースワイヤ Ground Cable	1		L=110
17-66	910113-5612	ボルト Bolt	2		
17-67	3C8-62396-1	アースワイヤ Ground Cable	1		L=210
17-68	3B7-77085-1	ボルト、12-20 P1.75 Bolt, 12-20 P1.75	2		
17-69	345-06915-0	クランプ、6.5-14L Clamp, 6.5-14L	1		
17-70	921513-5612	スクリュ Screw	1		
17-71	346-62127-0	ブラケットシャフトキャップ Bracket Shaft Cap	2		for "F" Type
17-72	369-60218-1	アノード Anode	1		PTT
17-73	910103-5616	ボルト Bolt	1		

パワートリム&チルト (PTT)
Fig. 18 POWER TRIM & TILT- for PTT



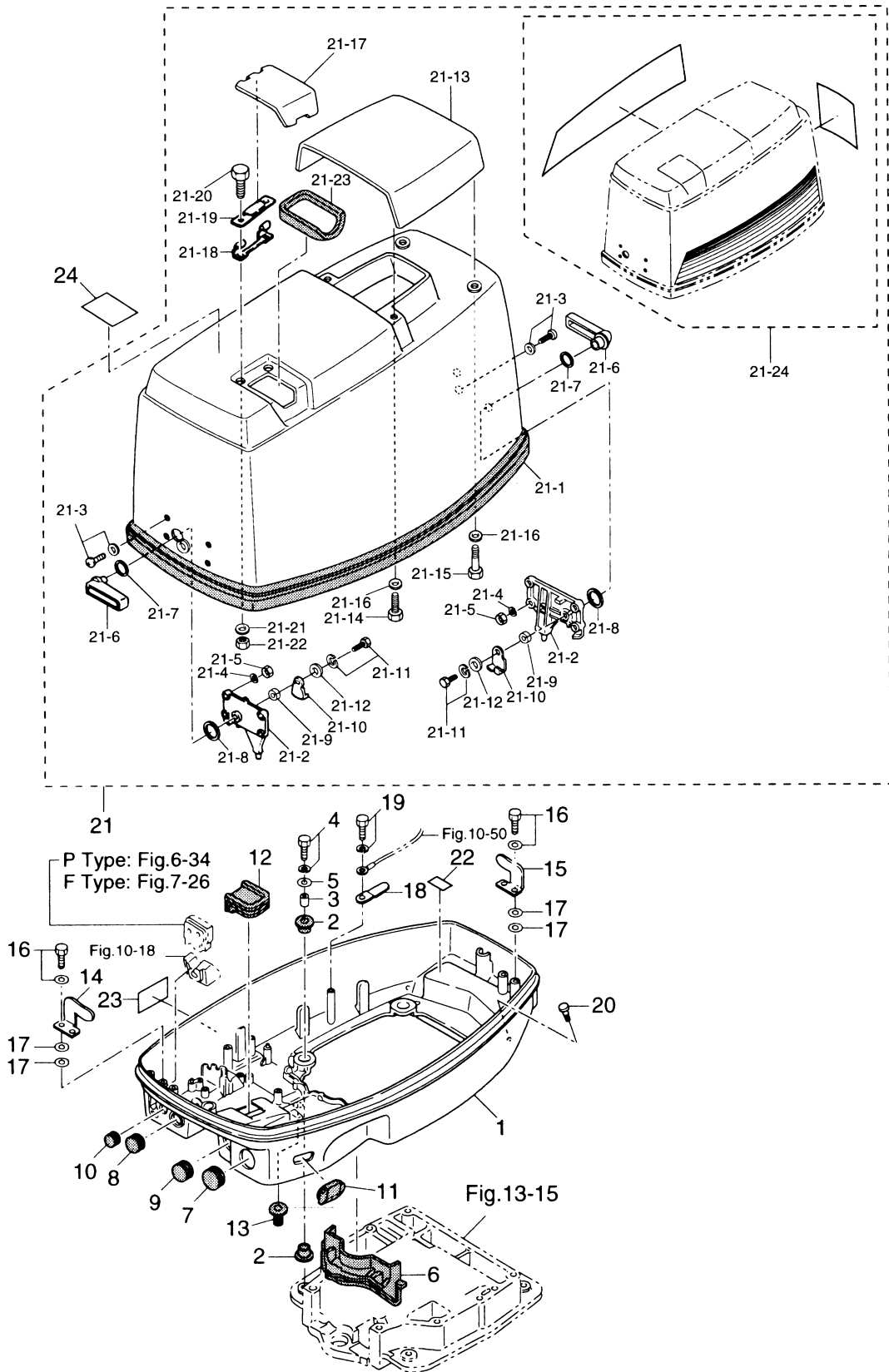
見出番号 Ref. No.	部品番号 Part No.	部 品 名 Description	個 数 Q'ty		備 考 Remarks
			90 A		
18-1	3E0-77180-0	モータ Motor	1		
18-1-1	3E0-77195-0	* ヨーク Yoke	1		
18-1-2	353-77182-1	* モータ O リング Motor O-Ring	1		
18-1-3	3E0-77192-0	* ブラケット Bracket	1		
18-1-4	3E0-77199-0	* ボルト Bolt	4		
18-2	3E0-77365-1	ピストンロッドアッソ (チルト) Piston Rod Ass'y (Tilt)	1		
18-2-1	3E0-77383-0	* O リング O-Ring	1		
18-2-2	3B7-77375-0	* O リング O-Ring	1		
18-3	3B7-77377-1	フリーピストン Free Piston	1		
18-3-1	3B7-77375-0	* O リング O-Ring	1		
18-3-2	3B7-77376-0	* バックアップリング Back-UP Ring	1		
18-4	3E0-77390-0	トリムピストン Trim Piston	2		
18-4-1	3B7-77392-0	* O リング O-Ring	2		
18-4-2	3B7-77393-0	* バックアップリング Back-UP Ring	2		
18-5	3E0-77395-0	* ロッドガイドサブアッソ (トリム) Rod Guide Sub Ass'y (Trim)	2		
18-5-1	3E0-77398-0	* O リング O-Ring	2		
18-6	3E0-77430-0	ポンプ Pump	1		
18-6-1	3E0-77434-0	* フィルタ B Filter B	1		
18-7	3E0-77163-0	ポンプカップリング Pump Coupling	1		
18-8	3B7-77167-0	O リング、1.8-69.6 O-Ring, 1.8-69.6	1		
18-9	3E0-77176-1	マニュアルバルブ Manual Valve	1		
18-9-1	3B7-77411-0	* O リング O-Ring	1		
18-9-2	3E0-77407-0	* パッキン Packing	1		
18-9-3	3E0-77408-0	* バックアップリング Back-UP Ring	1		
18-10	945003-1800	C リング C-Ring	1		
18-11	3E0-77431-0	ボルト Bolt	1		
18-12	3E0-77432-0	ボルト Bolt	2		
18-13	3E0-77167-0	O リング O-Ring	6		
18-14	3E0-77557-0	オリフィス Orifice	1		
18-15	3E0-77558-0	ボール Ball	1		

パワートリム&チルト (PTT)
Fig. 18 POWER TRIM & TILT- for PTT



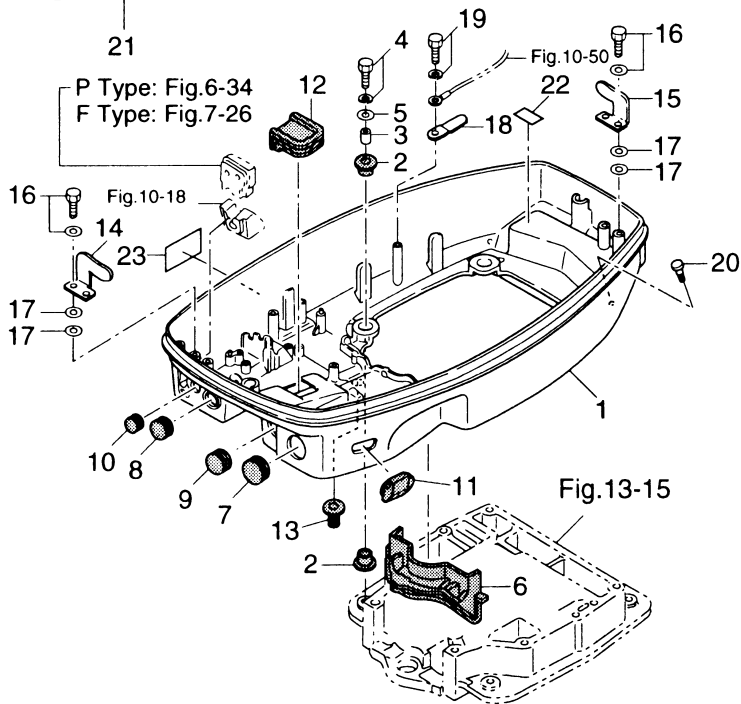
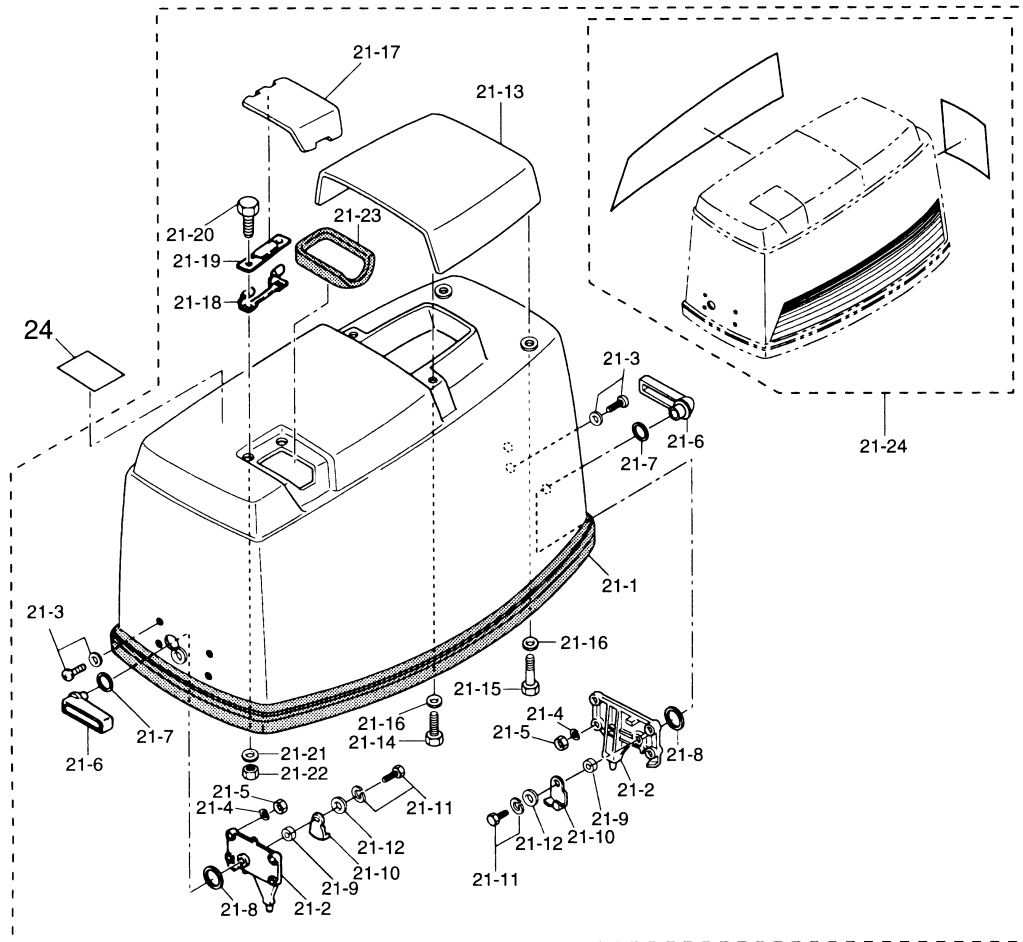
見出番号 Ref. No.	部品番号 Part No.	部 品 名 Description	個 数 Q'ty		備 考 Remarks
			90 A		
18-16	3E0-77559-0	ピン Pin	1		
18-17	3E0-77479-0	オリフイス Orifice	1		
18-18	3B7-77169-0	Oリング O-Ring	1		
18-19	3E0-77453-0	バルブシート Valve Seat	1		
18-20	3E0-77456-0	フィルタ Filter	2		
18-21	3E0-77472-0	プラグ Plug	1		
18-22	3B7-77179-0	Oリング O-Ring	1		
18-23	3E0-77475-0	フィルタ Filter	1		
18-24	3E0-77165-0	リザーブタンク Reservoir Tank	1		
18-25	3E0-77168-0	キャップ Cap	1		
18-26	3E0-77169-0	Oリング O-Ring	1		

カウル (モータカバー)
Fig. 19 COWL (MOTOR COVER)

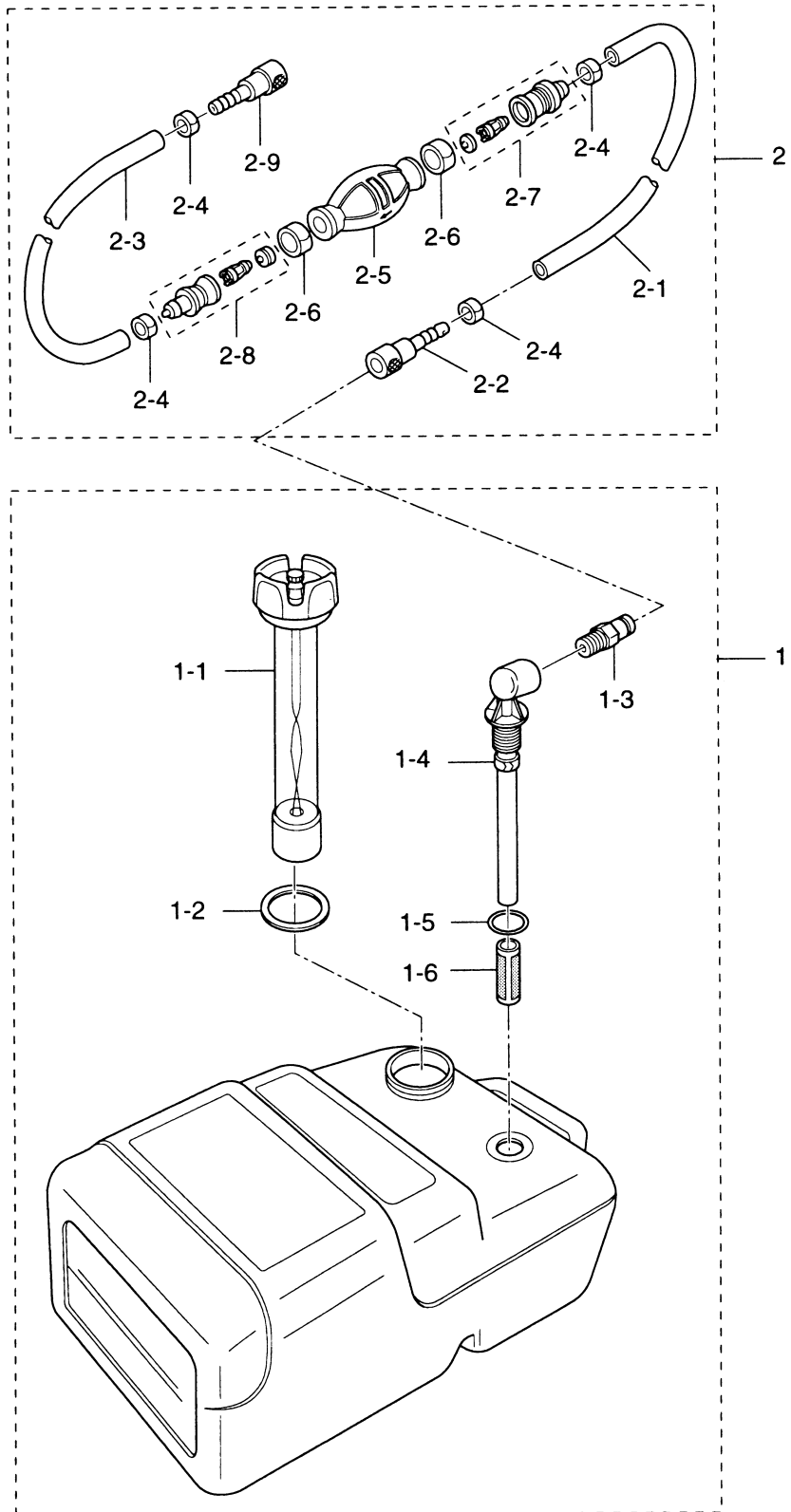


見出番号 Ref. No.	部品番号 Part No.	部 品 名 Description	個 数 Q'ty		備 考 Remarks
			90 A		
19-1	353Q67100-6	ボトムカウル Bottom Cowl	1		Motor Cover (Lower)
19-2	345-67113-0	ラバーマウント、12-18-2.5 Rubber Mount, 12-18-2.5	8		
19-3	346-67114-0	スペーサ、6.2-9-15.7 Spacer, 6.2-9-15.7	4		
19-4	910113-0630	ボルト Bolt	4		
19-5	346-67115-0	ワッシャ、6.5-21-1 Washer, 6.5-21-1	4		
19-6	3B7-67164-0	ボトムカウルグロメット A Bottom Cowl Grommet "A"	1		
19-7	353-67165-0	ボトムカウルグロメット B Bottom Cowl Grommet "B"	1		
19-8	353-67166-0	グロメット、20-7.2 Grommet, 20-7.2	1		
19-9	345-67161-0	グロメット、22-3 Grommet, 22-3	1		
19-10	345-66226-0	グロメット、17-3 Grommet, 17-3	1		
19-11	3B7-77156-0	PTT コードグロメット PTT Cord Grommet	1		
19-12	3B7-67083-0	ボトムカウルグロメット H Bottom Cowl Grommet "H"	1		
19-13	345-66226-0	グロメット、17-3 Grommet, 17-3	1		
19-14	353-67512-0	カバーステー (フロント) Cover Stay (Front)	1		
19-15	353-67513-0	カバーステー (リア) Cover Stay (Rear)	1		
19-16	910103-6618	ボルト Bolt	4		
19-17	940113-0600	ワッシャ Washer	8		
19-18	309-06972-0	クランプ、6.5-47.5P Clamp, 6.5-47.5P	1		
19-19	910103-6612	ボルト Bolt	1		
19-20	338-67179-0	ボトムカウルドレンプラグ Bottom Cowl Drain Plug	1		
19-21	3B7Q67510-2	トップカウル Top Cowl	1		Motor Cover (Upper) UNIQUE
19-21-1	353-67501-0	* トップカウルシール * Top Cowl Seal	1		L=1780
19-21-2	353-67517-1	* ロケータイングブラケット * Locating Bracket	2		
19-21-3	921703-5520	* スクリュ * Screw	8		
19-21-4	941303-0500	* スプリングワッシャ * Spring Washer	8		
19-21-5	930111-0500	* ナット * Nut	8		
19-21-6	353Q67141-0	* フックレバー * Hook Lever	2		
19-21-7	338-62435-0	* Oリング、1.5-1.9 * O-Ring, 1.5-1.9	2		
19-21-8	353-67147-1	* シールリング * Seal Ring	2		
19-21-9	353-67105-0	* ファッシング、12-14-12 * Bushing, 12-14-12	2		

カウル (モータカバー)
Fig. 19 COWL (MOTOR COVER)

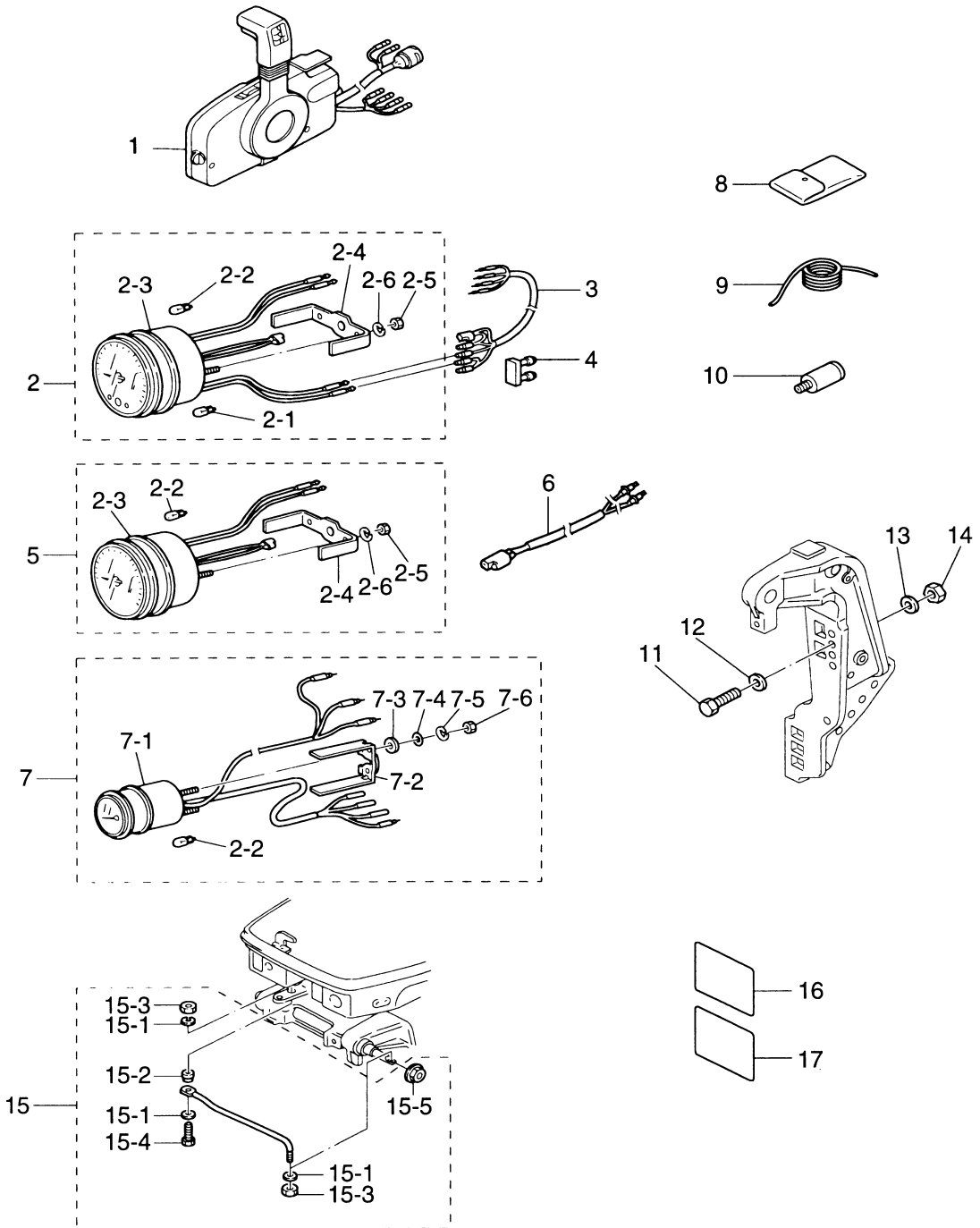


セパレートフュエルタンク (プラスチック)
SEPARATE FUEL TANK (Plastic)



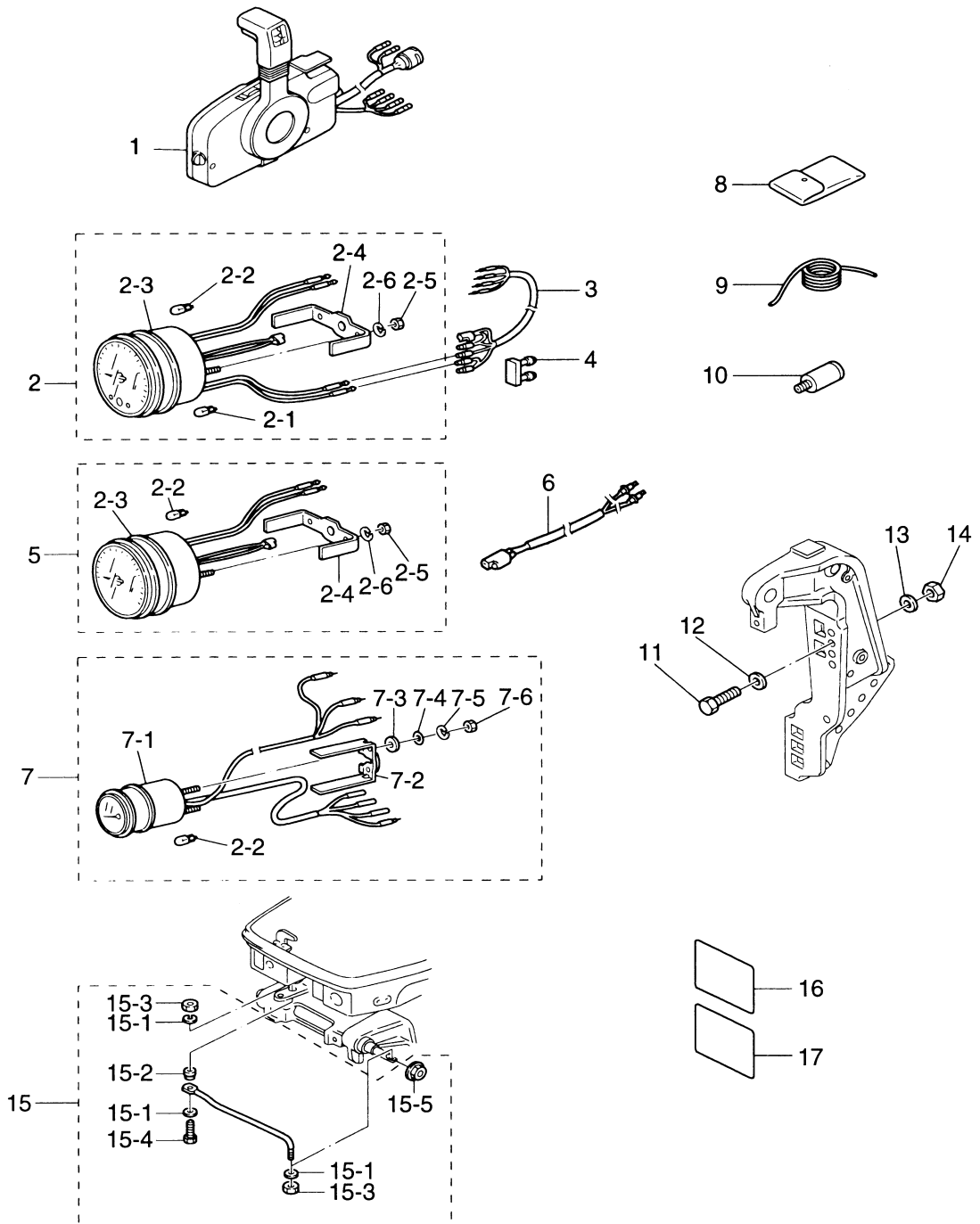
見出番号 Ref. No.	部品番号 Part No.	部 品 名 Description	個 数 Q'ty		備 考 Remarks
			90 A		
20-1	3C7-70177-0	フュエルタンク (25L) Fuel Tank (25L)	1		UNIQUE
20-1-1	3C7-70050-0	* フュエルゲージベンチレートキャップ Fuel Gauge Vented Cap	1		
20-1-2	3C7-70021-0	* タンクキャップガスケット Tank Cap Gasket	1		
20-1-3	3E0-70270-0	* メイルクイックコネクタ Male Quick Connector	1		
20-1-4	3C7-70155-0	* フュエルピックアップエルボ Elbow Tubing and Clamp Ass'y	1		
20-1-5	3C7-70199-0	* Oリング O-Ring	1		
20-1-6	3C7-70113-0	* フィルタ Filter	1		
20-2	3B7-70200-3	プライマバルブアッシー Primer Bulb Ass'y	1		
20-2-1	98AB-7-1600	* ゴムホース Rubber Hose	1		
20-2-2	3B2-70281-0	* フュエルコネクタ (タンク、フィメール) Fuel Connector (Tank side, Female)	1		
20-2-3	98AB-7-0700	* ゴムホース Rubber Hose	1		
20-2-4	332-70201-0	* クランプ Clamp	4		
20-2-5	3C7-70211-0	* プライマバルブ Primer Bulb	1		
20-2-6	3C7-70217-0	* クランプ Clamp	2		
20-2-7	3C7-70220-1	* ジョイントアッシー (IN) Joint Ass'y (Inlet)	1		
20-2-8	3C7-70224-1	* ジョイントアッシー (OUT) Joint Ass'y (Outlet)	1		
20-2-9	3B2-70250-1	* フュエルコネクタ (エンジン、フィメール) Fuel Connector (Engine side, Female)	1		

アクセサリ
ACCESSORIES



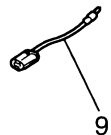
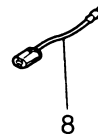
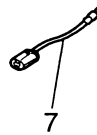
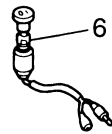
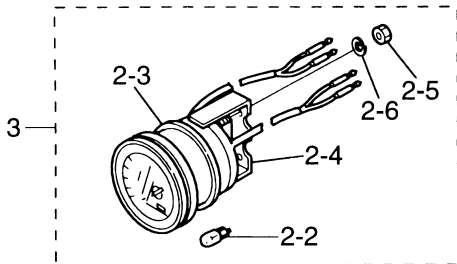
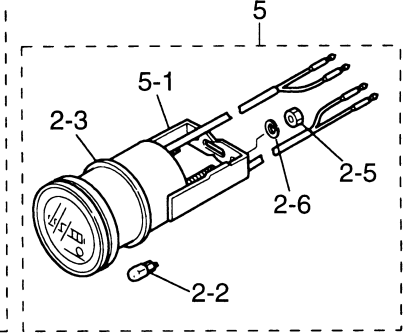
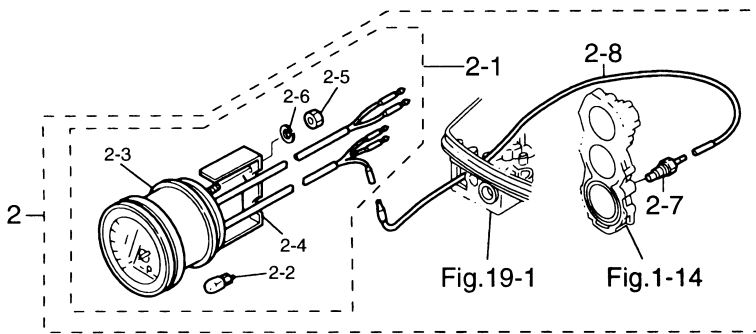
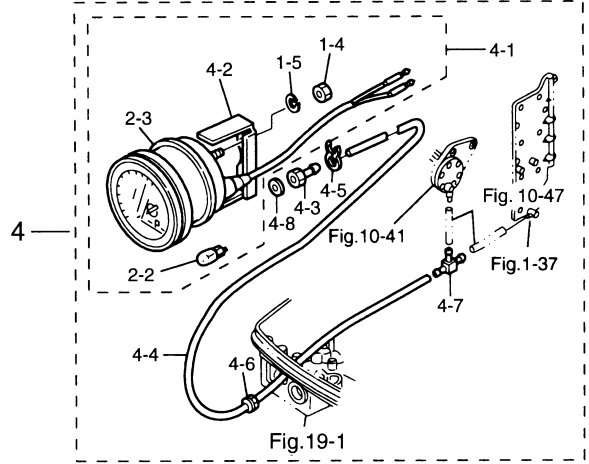
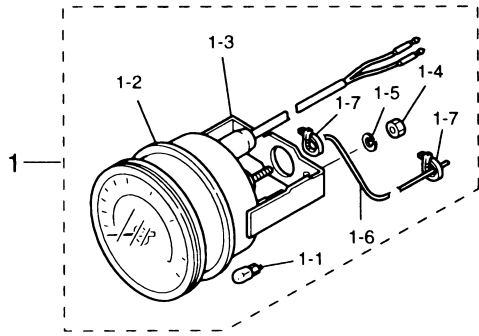
見出番号 Ref. No.	部品番号 Part No.	部 品 名 Description	個 数 Q'ty		備 考 Remarks	
			90 A			
21-1	3B7Q84330-2	リモートコントロールボックス (RC5A) Remote Control Box (RC5A)	1		for "P・PTT" Type UNIQUE	
	3B7Q84340-2	リモートコントロールボックス (RC5B) Remote Control Box (RC5B)	1		for "P" Type UNIQUE	
21-2	3N8-72640-1	タコメータ (オイルランプ付) Tachometer (with oil lamp)	1		P・Auto-mixing Type	
21-2-1	3B7-72658-0	* オイルバルブ、12V-1.7W * Oil Bulb, 12V-1.7W	1			
21-2-2	3B7-72659-0	* メータバルブ、12V-1.7W * Meter Bulb, 12V-1.7W	1			
21-2-3	3B7-72656-0	* メータダンパ * Meter Damper	1			
21-2-4	3B7-72661-0	* フィティングプレート * Fitting Plate	1			
21-2-5	930203-0500	* ナット * Nut	2			
21-2-6	941303-0500	* スプリングワッシャ * Spring Washer	2			
21-3	3A3-72537-0	メータリードワイヤ Meter Lead Cable	1			L=2000
21-4	353-76037-0	ケーブルターミナルプラグ Cable Terminal Plug	1			
21-5	3B7-72530-2	タコメータ (オイルランプ無) Tachometer (with out oil lamp)	1			for Premixing Type
21-6	361-72539-0	タコメータリードワイヤ Tachometer Lead Cable	1		for "F" Type L=6000	
21-7	3E0-72571-0	トリムメータ Trim Meter	1		P・PTT タイプ for "P・PTT" Type	
21-7-1	3B7-72655-0	* メータダンパ * Meter Damper	1			
21-7-2	3B7-72665-0	* フィティングプレート * Fitting Plate	1			
21-7-3	3B7-72666-0	* インシュレーテッドワッシャ * Insulated Washer	2			
21-7-4	940103-0400	* ワッシャ * Washer	2			
21-7-5	941303-0400	* スプリングワッシャ * Spring Washer	2			
21-7-6	930203-0400	* ナット * Nut	2			
21-8	3C8-72100-1	ツール Tool	1			
21-9	3B7-72201-0	ロープ Rope	1			φ6-1600
21-10	3B7-60007-0	フラッシングアタッチメント Flushing Attachment	1			
21-11	3C7-62133-2	ボルト、12-P1.25 Bolt, 12-P1.25	4		L=105	
21-12	353-61334-0	ワッシャ、13-34-3 Washer, 13-34-3	4			
21-13	940113-1200	ワッシャ Washer	4			
21-14	3C7-62139-1	ナット、12-P1.25 Nut, 12-P1.25	4			
21-15	3E0-84905-0	ドラックリンク H Drag Link "H"	1			
21-15-1	353-84916-0	* ワッシャ、9.6-18-2 * Washer, 9.6-18-2	3			
21-15-2	3E0-84914-0	* ドラックリンクスペーサ * Drag Link Spacer	1			

アクセサリ
ACCESSORIES



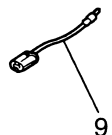
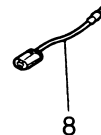
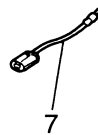
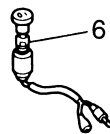
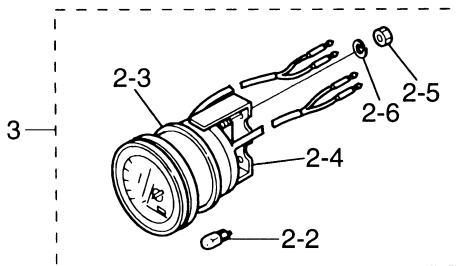
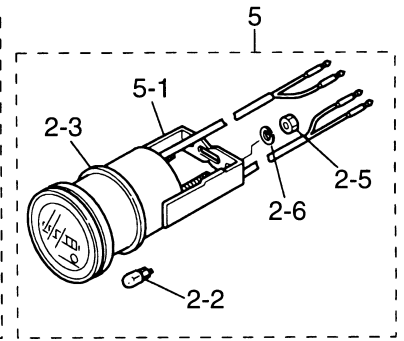
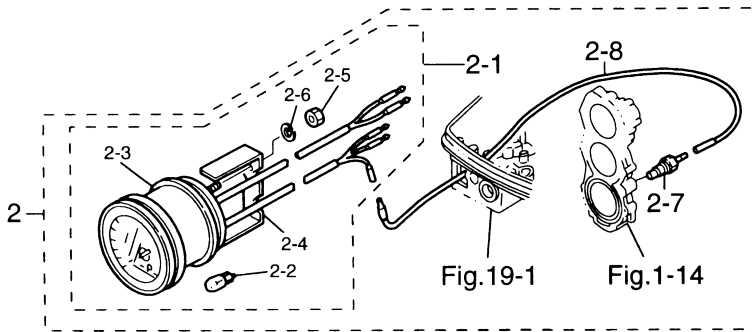
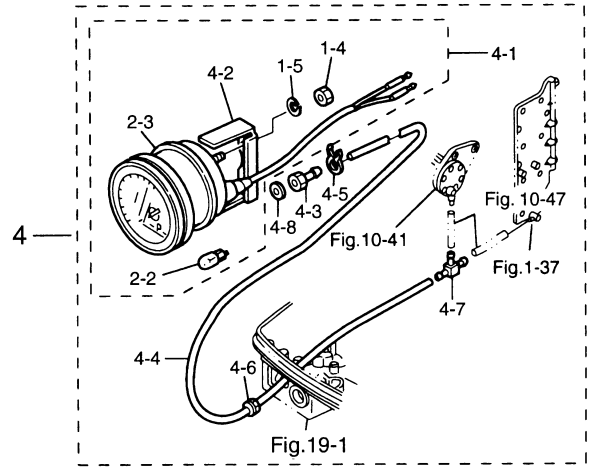
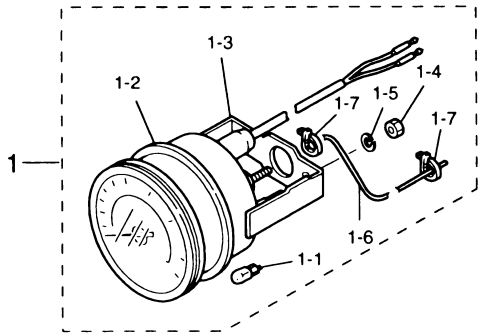
見出番号 Ref. No.	部品番号 Part No.	部 品 名 Description	個 数 Q'ty		備 考 Remarks
			90 A		
21-15-3	353-84918-0	ナイロンナット、3/8 * Nylon Nut, 3/8	2		
21-15-4	3E0-84917-0	ホルト、3/8-50 * Bolt, 3/8-50	1		
21-15-5	3F3-84908-0	ドラックリンクシールリング * Drag Link Seal Ring	1		
21-16	3B7-72043-0	オイルコーションデカル (EX) Oil Caution Decal (EX)	1		for Export Auto-mixing Type
21-17	3B7-72051-0	ブザーコーションデカル (EX) Buzzer Caution Decal (EX)	1		for Export "P" Type

Fig. 22 オプションパーツ (1)
 OPTIONAL PARTS (1)



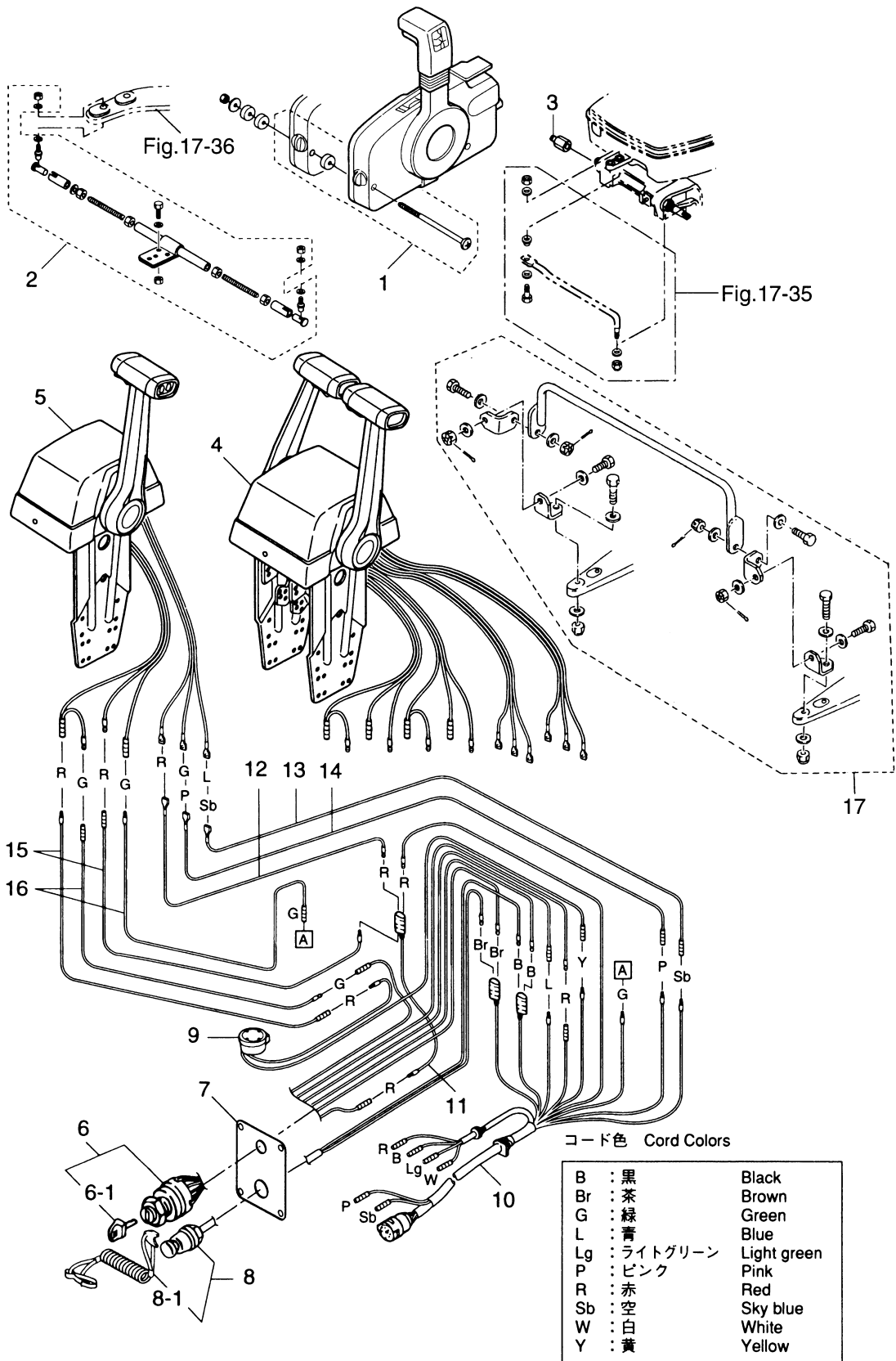
見出番号 Ref. No.	部品番号 Part No.	部 品 名 Description	個 数 Q'ty		備 考 Remarks
			90 A		
22-1	3E0-72649-0	スピードメータ 75MPH Speedometer 75MPH	1 set		
	3E0-72648-0	スピードメータ 50MPH Speedometer 50MPH	1 set		
22-1-1	3B7-72659-0	* メータバルブ、12V-1.7W メータダンパ	1		
22-1-2	3B7-72656-0	* Meter Damper フィッティングプレート	1		
22-1-3	3B7-72661-0	* Fitting Plate ナット	1		
22-1-4	930203-0500	* Nut スプリングワッシャ	2		
22-1-5	941303-0500	* Spring Washer スピードメータチューブ	2		
22-1-6	3B7-72650-0	* Speedometer Tube スピードメータバンド	1		
22-1-7	3B7-72651-0	* Speedometer Band ウォーターテンプレタキット	2		
22-2	3E0-72526-0	Water Temperature Meter Kit ウォーターテンプレタ	1 set		
22-2-1	3E0-72597-0	* Water Temperature Meter メータバルブ、12V-1.7W	1		
22-2-2	3B7-72657-0	* Meter Bulb, 12V-1.7W メータダンパ	1		
22-2-3	3B7-72655-0	* Meter Damper フィッティングプレート	1		
22-2-4	3B7-72662-0	* Fitting Plate ナット	1		
22-2-5	930203-0400	* Nut スプリングワッシャ	2		
22-6-6	941303-0400	* Spring Washer ウォーターテンプレセンサ	2		
22-2-7	3B7-72514-0	* Water Temperature Sensor ウォーターテンプレタリードワイヤ	1		
22-2-8	3B7-72518-0	* Water Temperature Meter Lead Cable ホルトメータ	1	L=7700	
22-3	3E0-72529-0	Voltmeter ウォータープレッシャメータキット	1		
22-4	3E0-72527-0	Water Pressure Meter Kit ウォータープレッシャメータ	1 set		
22-4-1	3E0-72598-0	* Water Pressure Meter フィッティングプレート	1		
22-4-2	3B7-72663-0	* Fitting Plate ウォータープレッシャメータニップル	1		
22-4-3	3B7-72641-0	* Water Pressure Meter Nipple ウォータープレッシャメータホース	1		
22-4-4	98AB-5-6000	* Water Pressure Meter Hose クリップ、φ10	1		
22-4-5	338-02215-0	* Clip, φ10 グロメット、16-2.5	2		
22-4-6	345-67193-0	* Grommet, 16-2.5 パイプジョイント	1		
22-4-7	394-70013-0	* Pipe Joint ガスケット、2-8-1	1		
22-4-8	121-33159-0	* Gasket, 2-8-1 アワメータ	1		
22-5	3E0-72524-0	Hour-meter フィッティングプレート	1		
22-5-1	3B7-72664-0	* Fitting Plate	1		

オプションパーツ (1)
Fig. 22 **OPTIONAL PARTS (1)**



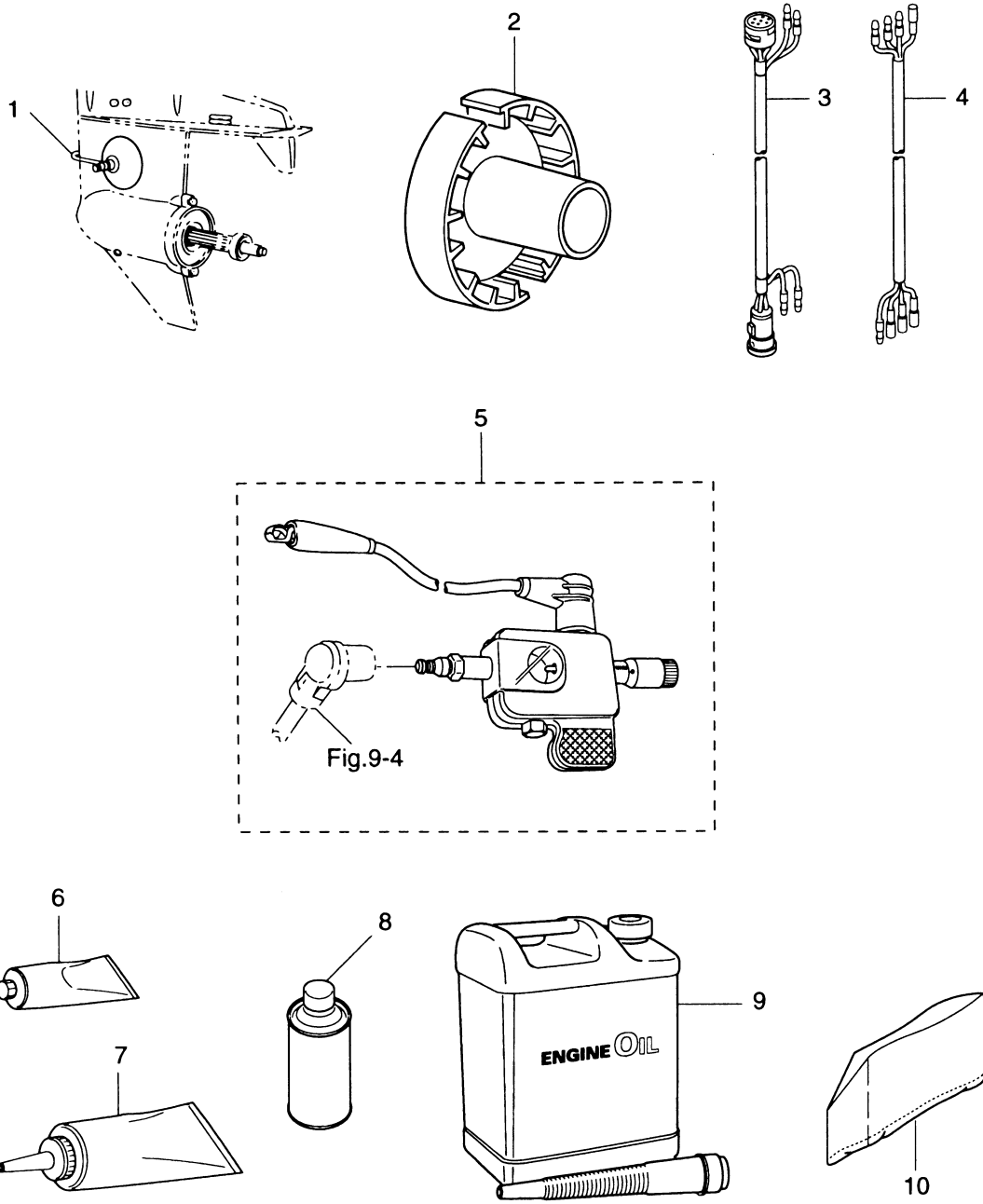
見出番号 Ref. No.	部品番号 Part No.	部 品 名 Description	個 数 Q'ty		備 考 Remarks
			90 A		
22-6	353-72521-1	メータランプスイッチ Meter Lamp Switch	1		
22-7	353-72546-0	アシストコード(レッド) Assist Cord (Red)	AR		L=200
22-8	353-72547-0	アシストコード(ブルー) Assist Cord (Blue)	AR		L=200
22-9	353-72548-0	アシストコード(ブラック) Assist Cord (Black)	AR		L=200

オプションパーツ (2)
Fig. 23 **OPTIONAL PARTS (2)**



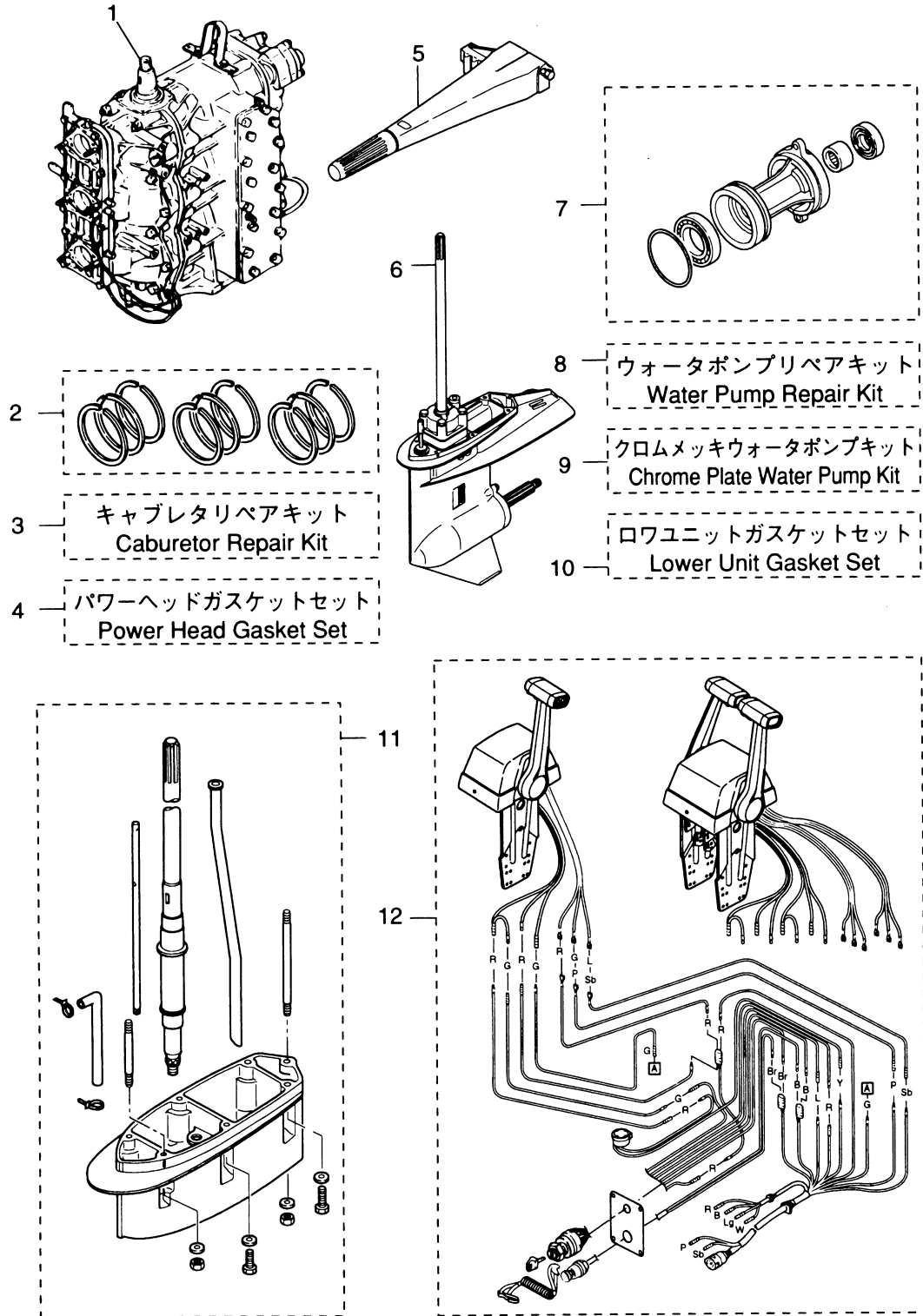
見出番号 Ref. No.	部品番号 Part No.	部 品 名 Description	個 数 Q'ty		備 考 Remarks	
			90 A			
23-1	3A3-81301-0	ツインリモートコントロールボックスキット Twin Remote Control Box Kit	1 set			
23-2	3B7-84900-1	タイバーキット B Tie-Bar Kit "B"	1 set			
23-3	353-84904-0	ドラックリンクスペーサ Drag Link Spacer	1			
23-4	3C7Q84520-1	リモートコントロールボックス (RC6AT) Remote Control Box (RC6AT)	1		for Twin	
23-5	3C7Q84480-1	リモートコントロールボックス (RC6B) Remote Control Box (RC6B)	1		for Single	
23-6	353-76020-3	メインスイッチ Main Switch	1 (2)		() is Using Number for Twin Engines.	
23-6-1	3F3-76217-0	メインスイッチキー (No.301) * Main Switch Key (No.301)	1 (2)			
	3F3-76218-0	メインスイッチキー (No.302) * Main Switch Key (No.302)	1 (2)			
	3F3-76219-0	メインスイッチキー (No.303) * Main Switch Key (No.303)	1 (2)			
23-7	805-76201-1	メインスイッチパネル Main Switch Panel	1 (2)			
23-8	3A3-06830-0	ストップスイッチ Stop Switch	1 (2)			
23-8-1	353-06821-0	ストップスイッチロック (ロープ付) * Stop Switch Lanyard	1 (2)			
23-9	3C8-76171-0	オーバーヒートブザー Over-Heat Buzzer	1 (2)			
23-10	3A3-76115-0	コードアッシ B Cord Ass'y "B"	1 (2)			L=6200
23-11	353-72546-0	アシストコード (レット) Assist Cord (Red)	1 (2)			L=200
23-12	3C7-84475-0	PTT スイッチコード (レット) "PTT" Switch Cord (Red)	1 (2)			
23-13	3C7-84476-0	PTT スイッチコード (スカイブルー) "PTT" Switch Cord (Sky Blue)	1 (2)			
23-14	3C7-84477-0	PTT スイッチコード (ピンク) "PTT" Switch Cord (Pink)	1 (2)			
23-15	3C7-84470-1	ニュートラルスイッチコード (レット) Neutral Switch Cord (Red)	2 (4)			
23-16	3C7-84471-1	ニュートラルスイッチコード (グリーン) Neutral Switch Cord (Green)	2 (4)			
23-17	3C7-84900-0	タイバーキット E Tie-Bar Kit "E"	1 set			

オプションパーツ (3)
Fig. 24 OPTIONAL PARTS (3)



見出番号 Ref. No.	部品番号 Part No.	部 品 名 Description	個 数 Q'ty		備 考 Remarks
			90 A		
24-1	353-72406-0	ドライブクリーナー Drive Cleaner	1		
24-2	3B7-64111-0	テストプロペラ Test Propeller	1		
24-3	3A3-76114-0	10P エクステンションコード 10P Extension Cord	1		L=2000
24-4	3A3-72573-0	エクステンションコード(トリムメータ) Extension Cord (Trim Meter)	1		L=2000
24-5	3F3-72540-0	スパークテスト Spark Tester	1		
24-6	332-72309-0	グリス(250g) Grease (250g)	1		24 tubes/case N.A.F.N.
24-7	332-72306-0	ギヤオイル(500mL) Gear Oil (500mL)	1		20 tubes/case N.A.F.N.
24-8	3AC-72326-0	スプレー(アクアマリンブルー) Touch-up Paint (Aquamarine Blue)	1		N.A.F.N.
24-9	3C7-72301-0	スーパーゴールド(0.4L) Tohatsu Super Gold (0.4liter)	1		Engine Oil N.A.F.N.
	3C7-72302-0	スーパーゴールド(1.0L) Tohatsu Super Gold (1.0liter)	1		Engine Oil N.A.F.N.
	3C7-72304-0	スーパーゴールド(4.0L) Tohatsu Super Gold (4.0liter)	1		Engine Oil N.A.F.N.
	3C7-72303-0	スーパーゴールド(20.0L) Tohatsu Super Gold (20.0liter)	1		Engine Oil N.A.F.N.
	24-10	3B7-72315-0	ビニールモーターカバー(3L) Vinyl Motor Cover (3L)	1	

Fig. 25 アッセンブリ・キット
ASSEMBLY KIT



見出番号 Ref. No.	部品番号 Part No.	部 品 名 Description	個 数 Q'ty		備 考 Remarks
			90 A		
25-1	3B7B87110-3	エンジンショートブロック Engine Short Block	1		incl. Engine Basement Gasket & Spark Plug
25-2	3B7-87123-1	ピストンリングセット (Std) Piston Ring Set (Std)	1	set	
	3B7-00011-0	* ピストンリング 1st (Std) Piston Ring 1st (Std)	3		
	3B7-00012-0	* ピストンリング 2nd (Std) Piston Ring 2nd (Std)	6		
25-2	3B7-87124-1	ピストンリングセット (0.5mm O/S) Piston Ring Set (0.5mm O/S)	1	set	
	3B7-00014-0	* ピストンリング 1st (0.5mm O/S) Piston Ring 1st (0.5mm O/S)	3		
	3B7-00015-0	* ピストンリング 2nd (0.5mm O/S) Piston Ring 2nd (0.5mm O/S)	6		
25-3	3B7-87122-1	キャブレタリペアキット Carburetor Repair Kit	1	set	
	346-02011-1	* キャブレタガスケット Carburetor Gasket	3		
	346-03222-0	* フロートチャンバーOリング Float Chamber O-Ring	3		
	922503-6414	* スクリュー Screw	12		
	346-03231-0	* フロート Float	3		
	346-03232-0	* フロートアームピン Float Arm Pin	3		
	3B7-03240-0	* フロートバルブ Float Valve	3		
	344-03244-0	* クリップ Clip	3		
	3F3-03234-0	* アームピンスクリュー Arm Pin Screw	3		
	346-03256-0	* ラバーキャップ Rubber Cap	3		
	3C7-03182-0	* キャブレタカバーガスケット A Carburetor Cover Gasket "A"	6		
	3C7-03183-0	* キャブレタカバーガスケット B Carburetor Cover Gasket "B"	3		
	3C7-03184-0	* カバーガスケットプレート A Cover Gasket Plate "A"	3		
	3C7-03185-0	* カバーガスケットプレート B Cover Gasket Plate "B"	3		
	3C7-03186-0	* スクリュー Screw	6		
	336-03293-0	* Oリング O-Ring	3		
	334-03242-0	* バルブピン Valve Pin	3		
25-4	3B7-87121-4	パワーヘッドガスケットセット Power Head Gasket Set	1	set	
	3B7-01005-1	* シリンダヘッドガスケット Cylinder Head Gasket	1		
	3B7-01024-1	* シリンダヘッドカバーガスケット Cylinder Head Cover Gasket	1		

見出番号 Ref. No.	部品番号 Part No.	部 品 名 Description	個 数 Q'ty		備 考 Remarks
			90 A		
25-4	353-01032-0	サーモスタットキャップガスケット * Thermostat Cap Gasket	1		
	171-00053-0	Oリング、2-74.5 * O-Ring, 2-74.5	1		Crank Case Head
	3B7-00121-0	オイルシール、35-58-9 * Oil Seal, 35-58-9	1		Lower side
	3C7-01215-0	オイルシール、19.6-35-10 * Oil Seal, 19.6-35-10	1		Drive Shaft
	3B7-02305-1	エキゾーストカバーガスケット * Exhaust Cover Gasket	2		
	3C8-09082-1	ブラインドプレートガスケット * Blind Plate Gasket	1		for Premixing
	353-00121-0	オイルシール、36.5-46-8 * Oil Seal, 36.5-46-8	1		Crankshaft (Upper)
	353-00108-0	Oリング、2-44.7 * O-Ring, 2-44.7	1		Main Bearing (Upper)
	3T9-02104-0	インテークマニホールドガスケット (インナ) * Intake Manifold Gasket (Inner)	1		
	3T9-02242-0	インテークマニホールドガスケット (アウト) * Intake Manifold Gasket (Outer)	1		
	346-02414-1	インテークサイレンサガスケット * Intake Silencer Gasket	3		
	3B7-02418-0	インテークサイレンサカバーガスケット * Intake Silencer Cover Gasket	1		
	346-02011-1	キャブレタガスケット * Carburetor Gasket	3		
	3B7-09002-0	Oリング、1.6-19.2 * O-Ring, 1.6-19.2	1		for Auto-mixing
	346-04901-1	フュエルポンプガスケット * Fuel Pump Gasket	1		
	3B7-02235-0	Oリング A * O-Ring, "A"	2		
	3B7-02236-0	Oリング B * O-Ring, "B"	2		
	3C8-71016-0	ガスケット、36-52-2 * Gasket, 36-52-2	1		Oil Tank
	3B7-01303-1	エンジンベースガスケット * Engine Basement Gasket	1		
25-5	3B7Q63010-2	ティラハンドルアッソ Tiller Handle Ass'y	1		
25-6	3B7Q87302-4	ロウユニットアッソ L Lower Unit Ass'y "L"	1		For Transom "L"
	3B7Q87304-4	ロウユニットアッソ UL Lower Unit Ass'y "UL"	1		For Transom "UL"
25-7	3B7Q87323-1	プロペラシャフトハウジングアッソ Propeller Shaft Housing Ass'y	1		

見出番号 Ref. No.	部品番号 Part No.	部 品 名 Description	個 数 Q'ty		備 考 Remarks
			90 A		
25-8	3B7-87322-1	ウォーターポンプリペアキット Water Pump Repair Kit	1	set	
	3B7-65021-2	* ウォータポンプインペラ Water Pump Impeller	1		
	3B7-65022-0	* ウォータポンプインペラキー Water Pump Impeller Key	1		
	3B7-65011-0	* ホンプケースライナ Pump Case Liner	1		
	3B7-65025-0	* ホンプガイドプレート Pump Guide Plate	1		
	3B7-65029-0	* ホンプガイドプレートガスケット Pump Guide Plate Gasket	1		
	3B7-65018-0	* ホンプケースガスケット(アッパ) Pump Case Gasket (Upper)	1		
	916113-0880	* ホルト Bolt	4		
	940113-0800	* ワッシャ Washer	4		
25-9	3B7-65231-0	ウォーターポンプキット(クロムメッキ) Water Pump Kit (Chrome Plated)	1	set	
	3B7-65021-2	* ウォータポンプインペラ Water Pump Impeller	1		
	3B7-65238-0	* ホンプケースライナ(クロムメッキ) Pump Case Liner (Chrome Plated)	1		
	3B7-65239-0	* ホンプガイドプレート(クロムメッキ) Pump Guide Plate (Chrome Plated)	1		
	3B7-65029-0	* ホンプガイドプレートガスケット Pump Guide Plate Gasket	1		
	3B7-65018-0	* ホンプケースガスケット(アッパ) Pump Case Gasket (Upper)	1		
25-10	3B7-87321-1	ロウユニットガスケットセット Lower Unit Gasket Set	1	set	
	3B7-61012-1	* ドライブシャフトハウジングガスケット Drive Shaft Housing Gasket	1		
	3B7-02312-1	* エキゾーストパイプガスケット Exhaust Pipe Gasket	1		
	3B7-61181-1	* エキゾーストハウジングガスケット Exhaust Housing Gasket	1		
	332-60006-0	* ガスケット, 8.2-14-1 Gasket, 8.2-14-1	2		
	3B7-60016-1	* ガスケット, 10.1-15-1 Gasket, 10.1-15-1	1		
	3B7-60103-0	* Oリング, 3.1-94.4 O-Ring, 3.1-94.4	1		Propeller Shaft
	3B7-60111-0	* オイルシール, 30-50-12 Oil Seal, 30-50-12	1		Propeller Shaft
	3C7-60223-1	* オイルシール, 22-42-7 Oil Seal, 22-42-7	2		Pump Case Lower
	3B7-65015-0	* Oリング, 3.1-54.4 O-Ring, 3.1-54.4	1		Pump Case Lower
	3B7-65029-0	* ホンプガイドプレートガスケット Pump Guide Plate Gasket	1		
	3B7-65018-0	* ホンプケースガスケット(アッパ) Pump Case Gasket (Upper)	1		
	345-66021-0	* Oリング, 1.9-6.8 O-Ring, 1.9-6.8	2		Cam Rod

見出番号 Ref. No.	部品番号 Part No.	部 品 名 Description	個 数 Q'ty		備 考 Remarks
			90 A		
	3B7-66023-0	O リング、3.5-27.7 * O-Ring, 3.5-27.7	1		Cam Rod Bushing
	3B7-60219-0	トリムタブガasket * Trim Tab Gasket	1		
25-11	3B7Q87314-2	エクステンションハウジングキット UL Extension Housing Kit "UL"	1		For Transom "UL"
	3B7Q61110-0	* エクステンションハウジング UL	1		
	916189-0835	ボルト * Bolt	3		
	915313-0825	スタットボルト * Stud Bolt	1		
	930113-0800	ナット * Nut	1		
	940113-0800	ワッシャ * Washer	4		
	3B7-60001-2	ボルト、10-40 * Bolt, 10-40	2		
	3B7-61112-0	スタットボルト、10-165 * Stud Bolt, 10-165	1		
	940213-1000	ワッシャ * Washer	3		
	3B7-61114-0	ナット、10P-1.25 * Nut, 10P-1.25	1		
	3B7-64303-0	ドライブシャフト UL * Drive Shaft "UL"	1		
	3B7-65120-0	ウォーターパイプ UL * Water Pipe "UL"	1		
	951403-3516	スプリングピン、3.5-16 * Spring Pin, 3.5-16	2		
	3B7-66014-1	カムロッド UL * Cam Rod "UL"	1		
	951403-3510	スプリングピン、3.5-10 * Spring Pin, 3.5-10	1		
	98AL-4-0920	スピードメーターパイプ UL * Speedometer Pipe "UL"	1		
	353-84398-0	リードワイヤバンド、100 * Lead Wire Band, 100	2		
25-12	3B7Q84490-2	リモートコントロールボックスキット (RC6F) Remote Control Box Kit (RC6F)	1		for Single
	3B7Q84540-2	リモートコントロールボックスキット (RC6FT) Remote Control Box Kit (RC6FT)	1		for Twin

TOHATSU CORPORATION

**Address : 5-4,3-chome,Azusawa,Itabashi-ku,
TOKYO,174-0051 JAPAN**

Phone : TOKYO (03)3966-3117

FAX : TOKYO (03)3966-2951

E-mail : www.tohatsu.co.jp

トーハツ船外機
パーツ リスト

PARTS LIST

M 90

本 社	〒174-0051	東京都板橋区小豆沢3-5-4	03 (3966) 3116
マリン九州	〒816-0092	福岡市博多区東那珂2-10-55	092 (411) 8770
マリン関西	〒530-0043	大阪市北区天満 1-8-27	06 (6358) 2971
マリン中部	〒440-0069	愛知県豊橋市御園町7-12	0532 (54) 5551
マリン関東	〒174-0051	東京都板橋区小豆沢3-5-4	03 (3966) 2222
マリン東北	〒981-1106	仙台市太白区柳生2-23-1	022 (306) 9131
マリン北海道	〒060-0031	札幌市中央区北一条東11丁目22-41	011 (241) 8301