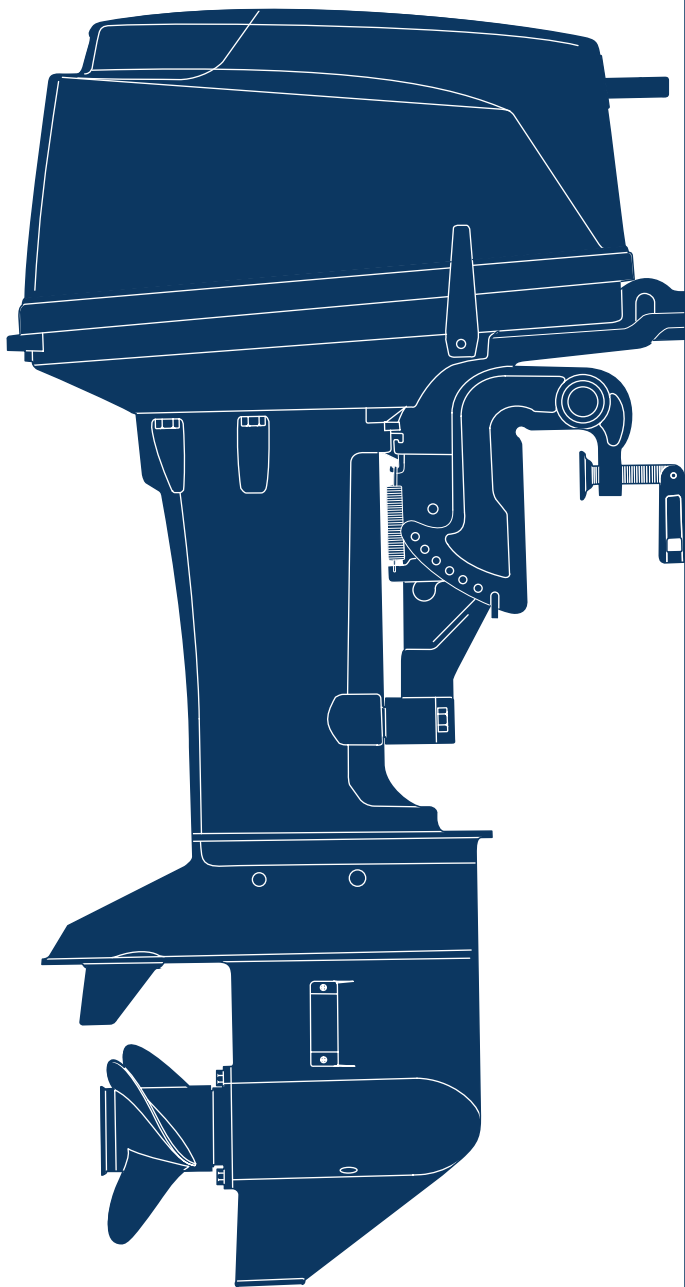


2015 PARTS CATALOG

トーハツ船外機
パーツ カタログ



 TOHATSU

**M 25H
JET
30H**

Serial Number 00001AE~

OB NO.002-21025-0AE
346 1501

パーツカタログのご使用について

1. このパーツカタログは、2015年1月現在で編集してあります。
2. 部品の新設、廃止または、変更が生じた場合は、サービスブルテン等にてお知らせ致しますので、その都度、ご訂正ください。
3. イラストレーション（部品図）は部品検索の目安として記載していますので現品と形状が異なる場合があります。
4. イラストが一つに対して複数の品番がありますので枝番、適用モデル、備考を確認してからご注文願います。

適用モデル

Ref.No. 見出版号	Part No. 部品番号	Description 部品名	Q'ty/個数			Remarks 備考
			MECH	MOB	GEN	
3-1	1 346B02010-3	INTAKE MANIFOLD ASSY インレットマニホルドアッシー	1	1	1	Black
3-2	1 3KM-02332-0	* STUD BOLT * スタッドボルト	2	2	2	
3-3	1 910121-6625	BOLT ボルト	9	9	9	
3-4	346-02100-2	REED VALVE ASSY リードバルブアッシー	1	1	1	
③④	921521-7616	SCREW スクリュー	1	1	1	

③④ → 仕様違い
→ イラスト位置 No.
→ Fig. No.

5. アッセンブリまたは、キットでの販売部品は、その構成する部品の頭に（*）印をつけて表しています。
6. 本文中に記載されている記号は、次の様になっています。

STD : スタンダード	OPT : オプション
O/S : オーバーサイズ	ASSY : アッセンブリ
DO : 日本国内向け	EX : 海外輸出向け
A : 必要に応じて選択	EU : 欧州連合

7. オーダー上の注意

塗装部品の注文に当っては、以下に従ってください。

パーツナンバーの4桁目が“B”・“Q”記号のものは塗装されています。

現在の塗装色はパワーヘッドがブラック（B）、ロワユニットがアクアマリンブルー（Q）です。

[例示]

エンジンショートブロックキット ロワユニットアッシー (L)

3P1B87090-9 346Q87302-9

B: ブラック

Q: アクアマリンブルー

8. ボルト・ナット・ワッシャのサイズ記号に付いて

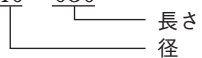
ボルト 916124 - 0850
└──────────┘ 首下長さ
└──────────┘ 径

ナット・ワッシャ 940103 - 0600
└──────────┘ 径

9. 標準部品のホースは、長巻（備考を参照）に代替されます。

ホース

98AL - 40 - 030



HOSE/PIPE

Ref.No. 見出番号	Part No. 部品番号	Description 部 品 名	Bulk part No. バルク部品番号	Bulk part バルク部品	
				Inner Diameter (mm) 内径(mm)	Length(m) 長さ(m)
1-26	98AB-50-250	HOSE ホース	98AB-501000	5	1
1-32	98AL-40-230	HOSE ホース	98AL-401000	4	1
3-27	98AB-50-160	HOSE ホース	98AB-501000	5	1
3-28	98AB-50-230	HOSE ホース	98AB-501000	5	1
3-37	98AB-50-110	HOSE ホース	98AB-501000	5	1
17-6	98AB-70-700	HOSE ホース	98AB-701000	7	1
17-7	98AB-701600	HOSE ホース	98AB-701000 x2	7	1

HOW TO USE THIS PARTS CATALOG

1. This Parts Catalog provides information available as of the end of January, 2015.
2. Please keep the Parts Catalog updated each time when receiving the Service Bulletin describing the addition, abolition and/or change of parts.
3. Actual shapes of parts may be different from the illustrations shown in this Parts Catalog because they are described only as a guide for searching parts.
4. One illustration is given more than one article number. Please confirm the sub-number, applicable model and remarks before ordering parts.

Applicable model

Ref.No. 見出番号	Part No. 部品番号	Description 部品名	Q'ty/個数			Remarks 備考
			M2SH	M30H	S&LET	
3-1	1 346B02010-3	INTAKE MANIFOLD ASSY インレットマニホールドアッソ	1	1	1	Black
3-2	1 3KM-02332-0	* STUD BOLT * スタッドボルト	2	2	2	
3-3	1 910121-6625	BOLT ボルト	9	9	9	
3-4	346-02100-2	REED VALVE ASSY リードバルブアッソ	1	1	1	
③④	921521-7616	SCREW スクリュー	1	1	1	

③ Different specification
④ Illustration position number Fig. No.

5. Given mark in (*) to part number shows assembly or kit part.

6. Marks in this Parts Catalog show.

STD	: Standard	OPT	: Optional Parts
O/S	: Over size	ASSY	: Assembly
DO	: Domestic Model	EX	: Export Model
A	: As required	EU	: European Union

7. Attention to order

Please order painted parts in accordance with following.

The parts that fourth figure of the parts number is (B), (Q) have painted.

Present coloring of power head is black (B) and lower unit is aqua marine blue (Q).

[Example]

ENGINE SHORT BLOCK KIT LOWER UNIT ASSY (L)

3P1B87090-9

346Q87302-9

B: Black

Q: Aquamarine Blue

8. About dimensional identification of bolts, nuts and washers.

BOLT 916124 - 0850

└──────────┬──────────┘

Length below neck
Diameter

NUTS & WASHERS 940103 - 0600

└──────────┘

Diameter

9. Hose, that is a standard part, is replaced with long hose.

HOSE

98AL - 40 - 030

Length
Diameter

HOSE/PIPE

Ref.No. 見出番号	Part No. 部品番号	Description 部 品 名	Bulk part No. バルク部品番号	Bulk part バルク部品	
				Inner Diameter (mm) 内径(mm)	Length(m) 長さ(m)
1-26	98AB-50-250	HOSE ホース	98AB-501000	5	1
1-32	98AL-40-230	HOSE ホース	98AL-401000	4	1
3-27	98AB-50-160	HOSE ホース	98AB-501000	5	1
3-28	98AB-50-230	HOSE ホース	98AB-501000	5	1
3-37	98AB-50-110	HOSE ホース	98AB-501000	5	1
17-6	98AB-70-700	HOSE ホース	98AB-701000	7	1
17-7	98AB-701600	HOSE ホース	98AB-701000 x2	7	1

CONTENTS
目 次

Fig. 1	CYLINDER・CRANK CASE	1
	シリンダ・クランクケース	
Fig. 2	PISTON・CRANK SHAFT	9
	ピストン・クランクシャフト	
Fig. 3	INTAKE MANIFOLD・FUEL PUMP	11
	インテークマニホールド・フュエルポンプ	
Fig. 4	CARBURETOR	15
	キャブレタ	
Fig. 5	RECOIL STARTER	17
	リコイルスタータ	
Fig. 6	MAGNETO	21
	マグネト	
Fig. 7A	ELECTRIC PARTS (EP MODEL)	25
	エレクトリックパーツ (EP モデル)	
Fig. 7B	ELECTRIC PARTS (F TYPE)	29
	エレクトリックパーツ (F タイプ)	
Fig. 8	DRIVE SHAFT HOUSING	31
	ドライブシャフトハウジング	
Fig. 9A	GEAR CASE (DRIVE SHAFT)	33
	ギヤケース (ドライブシャフト)	
Fig. 9B	GEAR CASE (PROPELLER SHAFT)	37
	ギヤケース (プロペラシャフト)	
Fig. 10	JET DRIVE	41
	ジェットドライブ	
Fig. 11	BRACKET	45
	ブラケット	
Fig. 12	TILLER HANDLE	51
	ティラハンドル	
Fig. 13	BOTTOM COWL	53
	ボトムカウル	
Fig. 14	SHIFT	57
	シフト	
Fig. 15	REMOTE CONTROL PARTS	59
	リモートコントロール パーツ	
Fig. 16	TOP COWL	63
	トップカウル	
Fig. 17	FUEL TANK	65
	フュエルタンク	
Fig. 18	COMPONENT PARTS OF REMOTE CONTROL	67
	リモコンボックス構成部品	
Fig. 19	COMPONENT PARTS OF REMOTE CONTROL (ELECTRIC PARTS)	71
	リモコンボックス構成部品 (電装品関係)	
Fig. 20	OPTIONAL PARTS (ACCESSORIES) (1)	73
	オプションパーツ (アクセサリ) (1)	
Fig.20A	OPTIONAL PARTS (2)	75
	オプションパーツ (2)	
Fig. 21	ASSEMBLY・KIT PARTS	77
	アッセンブリ・キットパーツ	
索引		89
INDEX		95
INDEX (Parts Number)		99

Fig. 1 CYLINDER · CRANK CASE
シリンダ・クランクケース

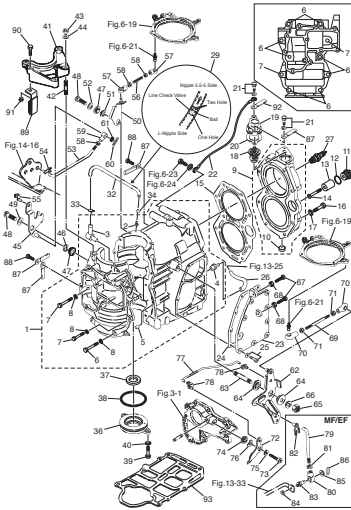
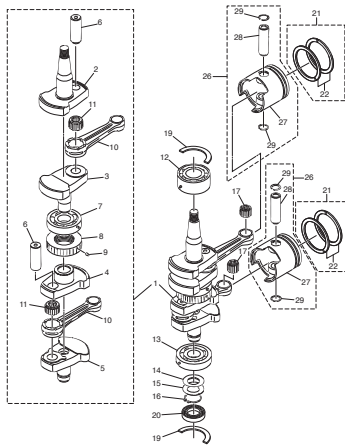


Fig. 2 PISTON · CRANK SHAFT
ピストン・クランクシャフト



(REMARKS) CRANK SHAFT ASSY.....Very difficult to assemble. The component parts to be purchased as an Assy basically.

Fig. 3 INTAKE MANIFOLD · FUEL PUMP
インテークマニホールド・フェュエルポンプ

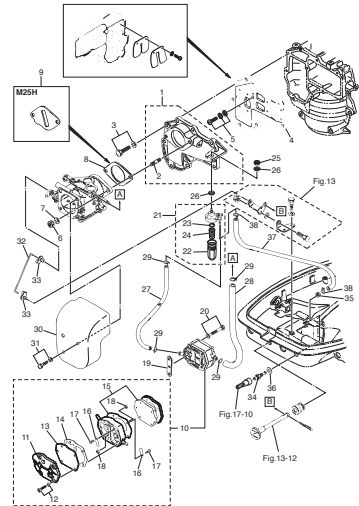


Fig. 4 CARBURETOR
キャブレタ

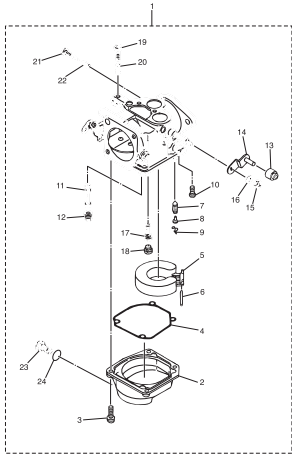


Fig. 5 RECOIL STARTER
リコイルスタータ

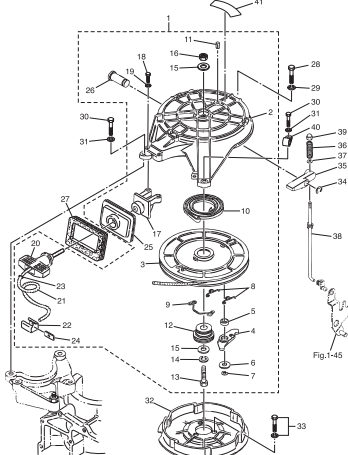


Fig. 6 MAGNETO
マグネット

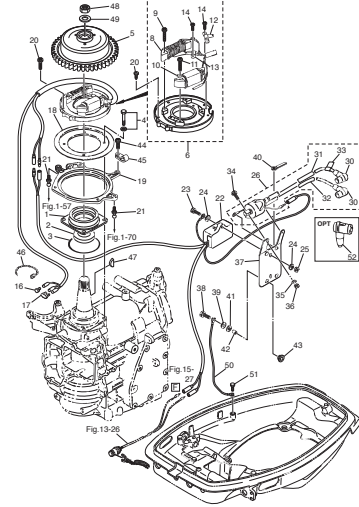


Fig. 7A ELECTRIC PARTS (EP MODEL)
エレクトリックパーツ (EP モデル)

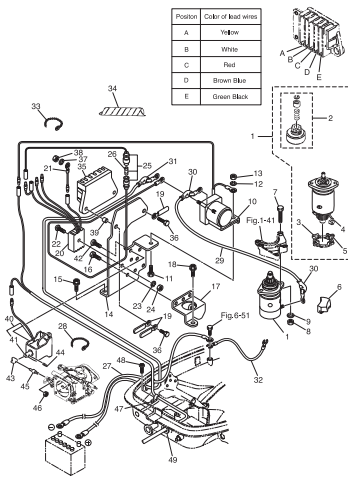


Fig. 7B ELECTRIC PARTS (F TYPE)
エレクトリックパーツ (F タイプ)

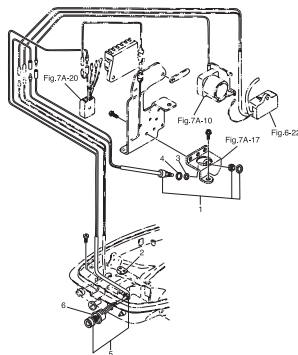


Fig. 8 DRIVE SHAFT HOUSING
ドライブシャフトハウジング

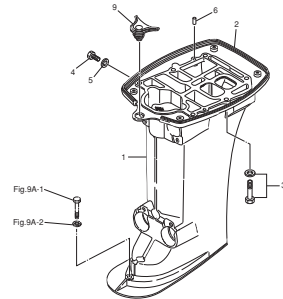


Fig.9A GEAR CASE (DRIVE SHAFT)
ギヤケース (ドライブシャフト)

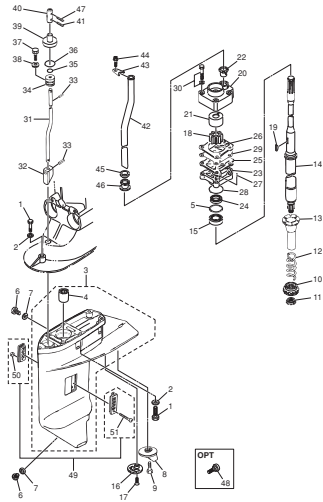


Fig.9B GEAR CASE (PROPELLER SHAFT)
ギヤケース (プロペラシャフト)

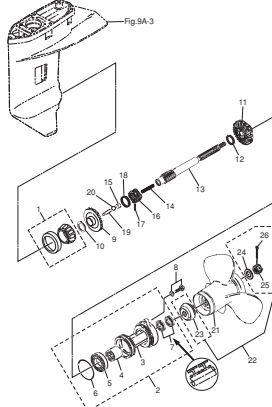


Fig.10 JET DRIVE
ジェットドライブ

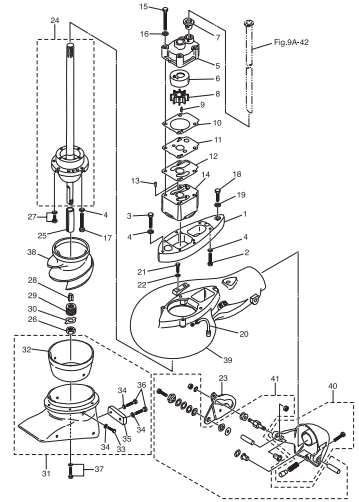


Fig.11 BRACKET
ブラケット

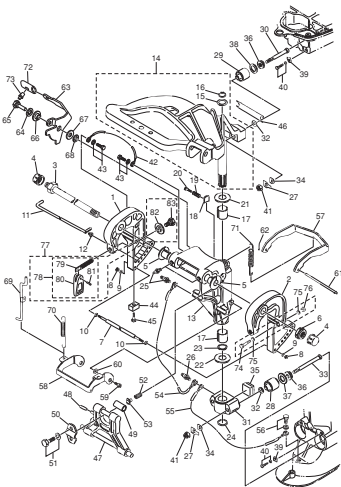


Fig.12 TILLER HANDLE
ティラハンドル

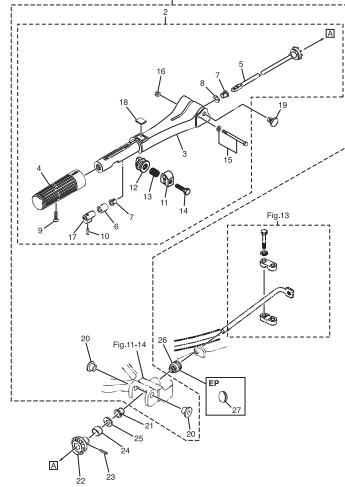


Fig.13 BOTTOM COWL
ボトムカウル

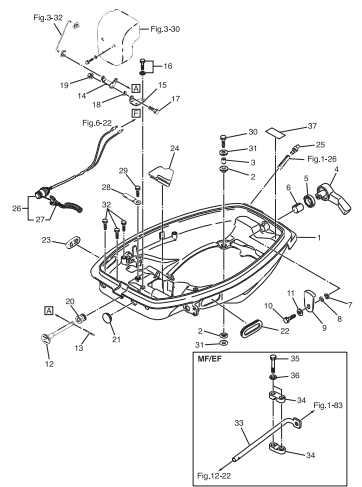


Fig.14 SHIFT
シフト

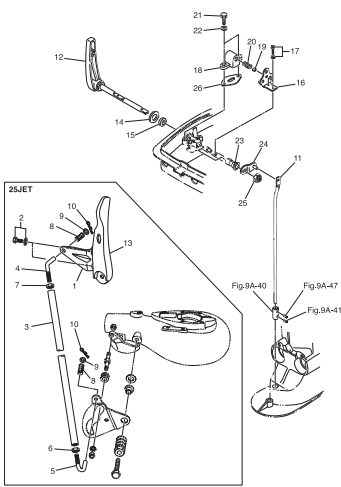


Fig.15 REMOTE CONTROL PARTS
リモートコントロール パーツ

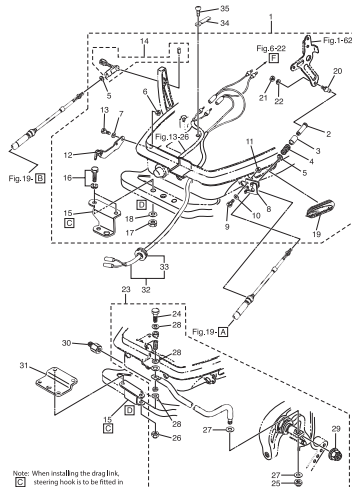
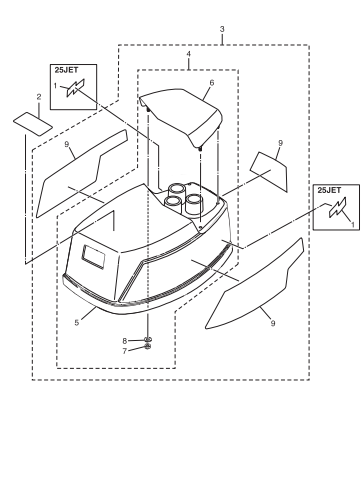


Fig.16 TOP COWL
トップカウル



Note: When installing the drag link, steering hook is to be fitted in reverse direction.

Fig. 17 FUEL TANK
フュエルタンク

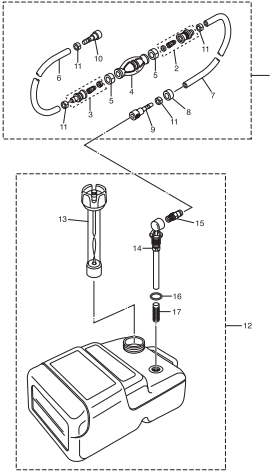


Fig. 18 COMPONENT PARTS OF REMOTE CONTROL
リモコンボックス構成部品

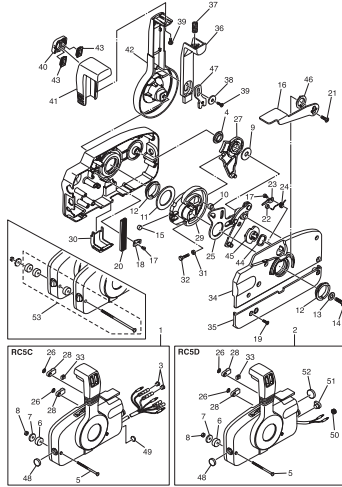


Fig. 19 COMPONENT PARTS OF REMOTE CONTROL (ELECTRIC PARTS)
リモコンボックス構成部品 (電装品関係)

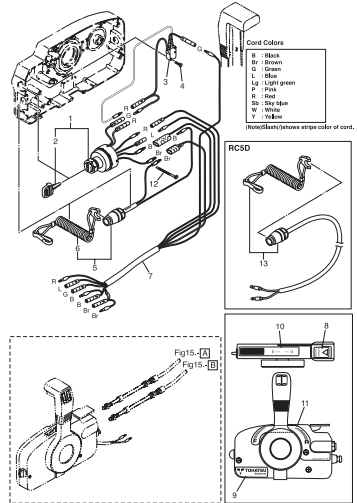


Fig. 20 OPTIONAL PARTS (ACCESSORIES) (1)
オプションパーツ (アクセサリ) (1)

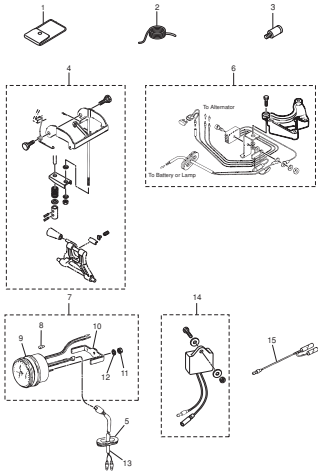


Fig. 20A OPTIONAL PARTS (2)
オプションパーツ (2)

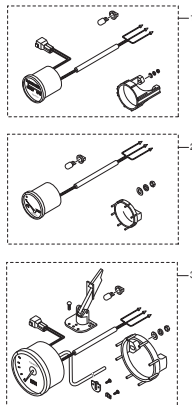


Fig. 21 ASSEMBLY · KIT PARTS
アッセンブリ・キットパーツ

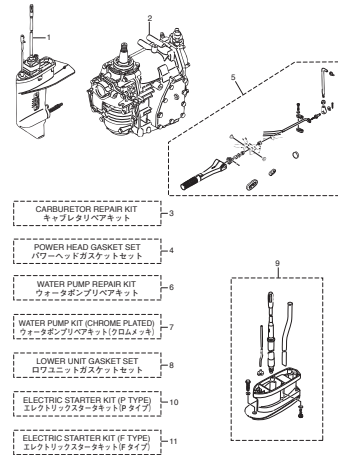
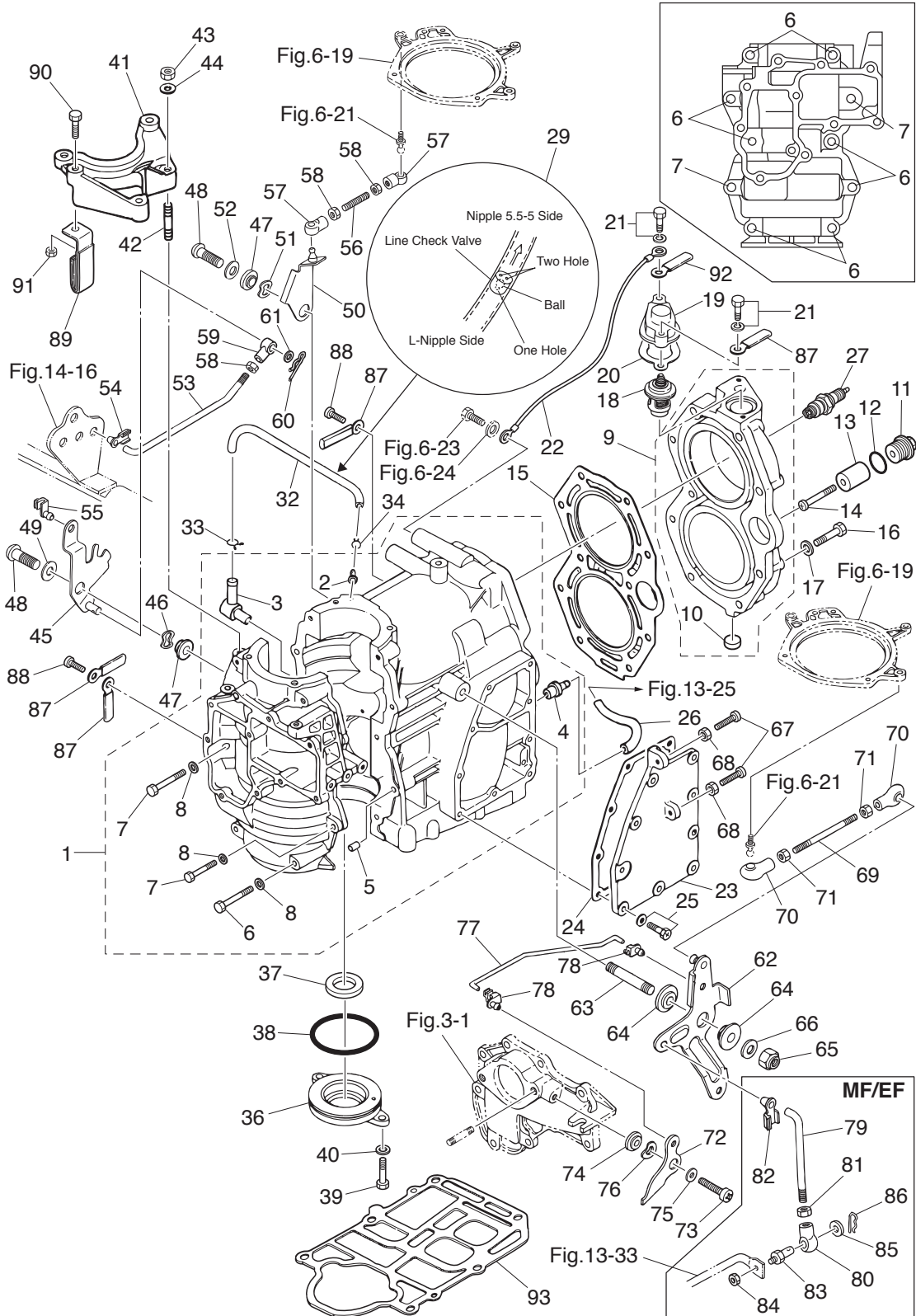


Fig. 1

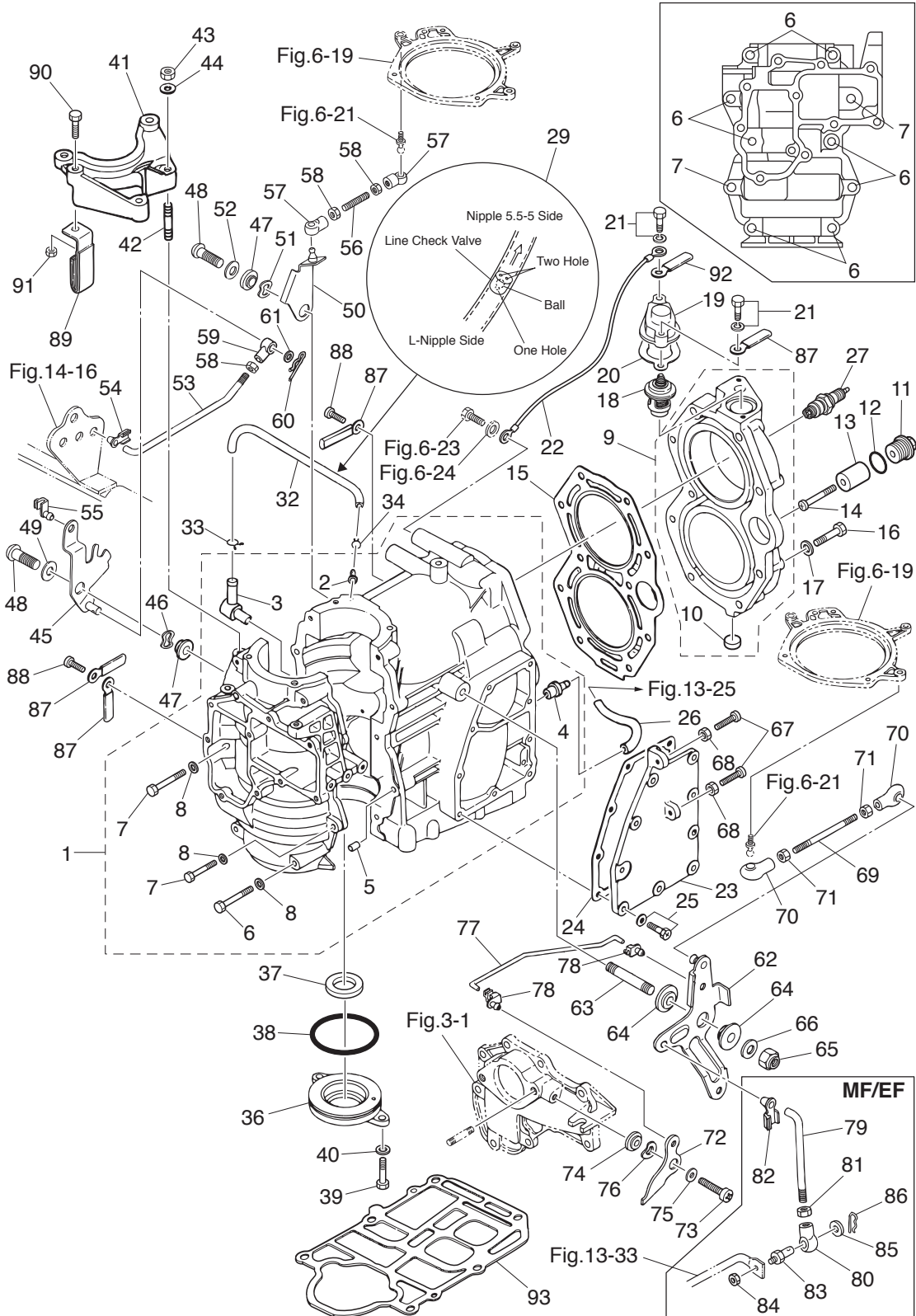
CYLINDER · CRANK CASE
シリンダ・クランクケース



Ref.No. 見出番号	Part No. 部品番号	Description 部 品 名	Q'ty/個数			Remarks 備 考
			M25H	M30H	25JET	
1-1	1	346B01100-6 シリンダブロック&クランクケースアッソ	1	1	1	Black
1-2		393-01131-0 * NIPPLE 5.5-5 * ニップル 5.5-5	1	1	1	
1-3		393-01137-0 * NIPPLE 5-4-5 * ニップル L	1	1	1	
1-4		346-01137-0 * NIPPLE 7-7 * ニップル 7-7	1	1	1	
1-5		336-01111-0 * DOWEL PIN 8.7-11.5-12.7 * ダウエルピン 8.7-11.5-12.7	2	2	2	
1-6	1	916124-0850 * BOLT * ホルト	8	8	8	
1-7	1	916124-0840 * BOLT * ホルト	2	2	2	
1-8	1	940121-0800 * WASHER * ワッシャ	10	10	10	
1-9	1	3A1B01001-2 CYLINDER HEAD ASSY シリンダヘッドアッソ	1	1	1	Black
1-10		350-01093-0 * WELCH PLUG * ウェルチプラグ	1	1	1	
1-11		3P0-01143-0 ANODE PLUG アノードプラグ	1	1	1	
1-12		3T5-10046-0 O-RING 1.9-13 オリング 1.9-13	1	1	1	
1-13		3P0-60218-0 ANODE アノード	1	1	1	
1-14		921503-0530 SCREW スクリュー	1	1	1	
1-15		346-01005-2 CYLINDER HEAD GASKET シリンダヘッドガスケット	1	1	1	
1-16	1	3KM-01012-0 CYLINDER HEAD BOLT シリンダヘッドホルト	10	10	10	
1-17	1	3C8-01015-0 WASHER 8.5-19.5-3.2 ワッシャ 8.5-19.5-3.2	10	10	10	
1-18		345-01030-0 THERMOSTAT サーモスタット	1	1	1	Mark 52A PRV
1-19	1	3H6B01031-0 THERMOSTAT CAP サーモスタットキャップ	1	1	1	Black
1-20		346-01032-0 THERMOSTAT CAP GASKET サーモスタットキャップガスケット	1	1	1	
1-21		910103-5630 BOLT ホルト	2	2	2	
1-22		3B7-76142-1 GROUND CABLE L=120 グラウンドケーブル (AV2) L=120	1	1	1	Thermostat Cap -Electric Plate
1-23	1	346B02301-0 EXHAUST COVER (OUTER) エキゾーストカバー (アウダ)	1	1	1	Black
1-24		346-02305-2 EXHAUST COVER GASKET エキゾーストカバーガスケット	1	1	1	
1-25	1	9104F1-5518 BOLT ホルト	9	9	9	
1-26		98AB-50-250 HOSE ϕ 5- ϕ 10 ホース	1	1	1	Water Nipple 98AB-501000
1-27	2	9701-1-1015 SPARK PLUG (BR7HS10) スパークプラグ (BR7HS-10)	2	2	2	
1-29		393-01160-0 CHECK VALVE チェックバルブ	1	1	1	
1-32		98AL-40-230 HOSE ホース	1	1	1	98AL-401000

Fig. 1

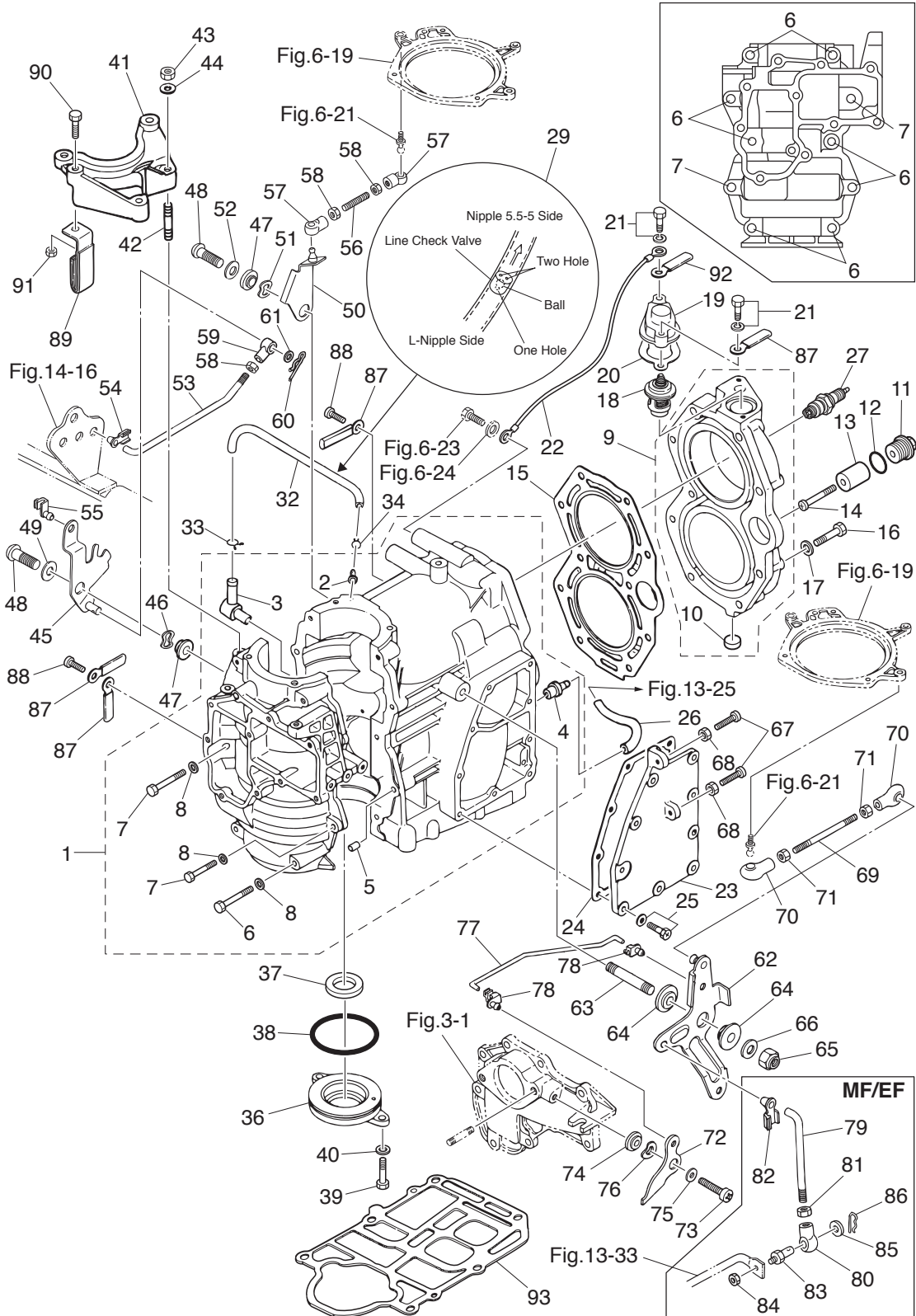
CYLINDER · CRANK CASE
シリンダ・クランクケース



Ref.No. 見出番号	Part No. 部品番号	Description 部 品 名	Q'ty/個数			Remarks 備 考
			M25H	M30H	25JET	
1-33	3T5-01133-0	CLIP φ8 クリップ φ8	1	1	1	
1-34	338-01133-0	CLIP φ7 クリップ φ7	1	1	1	
1-36	346-01210-0	CRANKCASE HEAD クランクケースヘッド	1	1	1	
1-37	346-01215-0	OIL SEAL 16-28-6 オイルシール 16-28-6	1	1	1	
1-38	346-01216-0	O-RING 1.7-59 Oリング 1.7-59	1	1	1	
1-39	9101F4-0616	BOLT ボルト	2	2	2	
1-40	941303-0600	SPRING WASHER スプリングワッシャ	2	2	2	
1-41	1 346B05101-1	BRACKET ブラケット スタータモータ	1	1	1	Black
1-42	1 9153F4-0825	STUD スタット	2	2	2	
1-43	1 930121-0800	NUT ナット	2	2	2	
1-44	1 940121-0800	WASHER ワッシャ	2	2	2	
1-45	1 346-05211-2	STARTER LOCK ARM スタータロックアーム	1	1		
1-45	2 3FG-05211-0	STARTER LOCK ARM スタータロックアーム			1	
1-46	941403-1000	WAVE WASHER d=10 ウェーブワッシャ d=10	1	1	1	
1-47	346-05212-0	BUSHING 6.2-16-7 ブッシング 6.2-16-7	2	2	2	Stater Lock Arm Throttle Limiter Arm
1-48	921503-0620	SCREW スクリュー	2	2	2	Stater Lock Arm Throttle Limiter Arm
1-49	3C8-66308-0	WASHER 6-16-1.5 ワッシャ 6-16-1.5	1	1	1	
1-50	346-05213-1	THROTTLE LIMITER ARM スロットルリミッタアーム	1	1	1	
1-51	941403-1000	WAVE WASHER d=10 ウェーブワッシャ d=10	1	1	1	
1-52	940103-0600	WASHER ワッシャ	1	1	1	
1-53	346-05222-0	STARTER LOCK ROD スタータロックロッド	1	1	1	
1-54	345-05224-0	ROD SNAP 5-2.5 ロッドスナップ 5-2.5	1	1	1	
1-55	345-05223-1	ROD SNAP 3.5-2 ロッドスナップ 3.5-2	1	1	1	
1-56	346-05221-1	THROTTLE LIMITER ROD 5-27L スロットルリミッタロッド 5-27L	1	1	1	
1-57	3B7-05243-0	BALL JOINT CONNECTOR ボールジョイントコネクタ	2	2	2	
1-58	930103-0500	NUT ナット	3	3	3	Stater Lock Rod Throttle Limiter Rod
1-59	346-05234-0	ROD JOINT φ5 ロッドジョイント φ5	1	1	1	
1-60	951603-0800	SNAP PIN d=8 スナップピン d=8	1	1	1	
1-61	3AA-83719-0	WASHER 8.5-18-1.6 ワッシャ 8.5-18-1.6	1	1	1	

Fig. 1

CYLINDER · CRANK CASE
シリンダ・クランクケース



Ref.No. 見出番号	Part No. 部品番号	Description 部 品 名	Q'ty/個数			Remarks 備 考
			M25H	M30H	25JET	
1-62		3P0-63701-1 ADVANCER ARM ASSY アドバンスアームアツシ	1	1	1	
1-63	1	3KM-63104-0 STUD スタット	1	1	1	
1-64		345-63713-0 BUSHING 8-14-4 ブッシング 8-14-4	2	2	2	
1-65		930403-0800 NYLON NUT 8-P1.25 ナイロンナット 8-P1.25	1	1	1	
1-66		334-66233-0 WASHER 8.1-16-1.5 ワッシャ 8.1-16-1.5	1	1	1	
1-67		921503-0525 SCREW スクリュ	2	2	2	
1-68		930103-0500 NUT ナット	2	2	2	
1-69		350-63717-1 ROD L=50 ロッド ハンドルリンク L=50	1	1	1	
1-70		3B7-05243-0 BALL JOINT CONNECTOR ボールジョイントコネクタ	2	2	2	
1-71		930103-0500 NUT ナット	2	2	2	
1-72	1	3P0-63718-0 THROTTLE CAM スロットルカム	1	1	1	
1-73		921503-0616 SCREW スクリュ	1	1	1	
1-74		346-63721-0 BUSHING 6.2-16-5 ブッシング 6.2-16-5	1	1	1	
1-75		3C8-66308-0 WASHER 6-16-1.5 ワッシャ 6-16-1.5	1	1	1	
1-76		941403-1000 WAVE WASHER d=10 ウェーブワッシャ d=10	1	1	1	
1-77		346-63716-1 THROTTLE ROD スロットルロッド	1	1	1	
1-78		3P0-05223-0 ROD SNAP 3.5-2 ロッドスナップ 3.5-2	2	2	2	
1-79		348-63715-1 ROD 5-75L ロッド アドバンスリンク 5-75L	1	1	1	for MF/EF
1-80		346-05234-0 ROD JOINT φ5 ロッドジョイント φ5	1	1	1	for MF/EF
1-81		930103-0500 NUT ナット	1	1	1	for MF/EF
1-82		3B7-63733-0 ROD SNAP 5-2.5 ロッドスナップ 5-2.5	1	1	1	for MF/EF
1-83		353-83728-1 PIN ピン ケーブル	1	1	1	for MF/EF
1-84		930103-0600 NUT ナット	1	1	1	for MF/EF
1-85		3AA-83719-0 WASHER 8.5-18-1.6 ワッシャ 8.5-18-1.6	1	1	1	for MF/EF
1-86		951603-0800 SNAP PIN d=8 スナップピン d=8	1	1	1	for MF/EF
1-87		309-06972-0 CLAMP 6.5-47.5P クランプ 6.5-47.5P	4	4	4	
1-88		921521-0610 SCREW スクリュ	2	2	2	
1-89		345-06917-1 CLAMP 9-20U クランプ 9-20U	1	1	1	
1-90	1	9101F4-0825 BOLT ボルト	1	1	1	

Fig. 1

CYLINDER · CRANK CASE
シリンダ・クランクケース

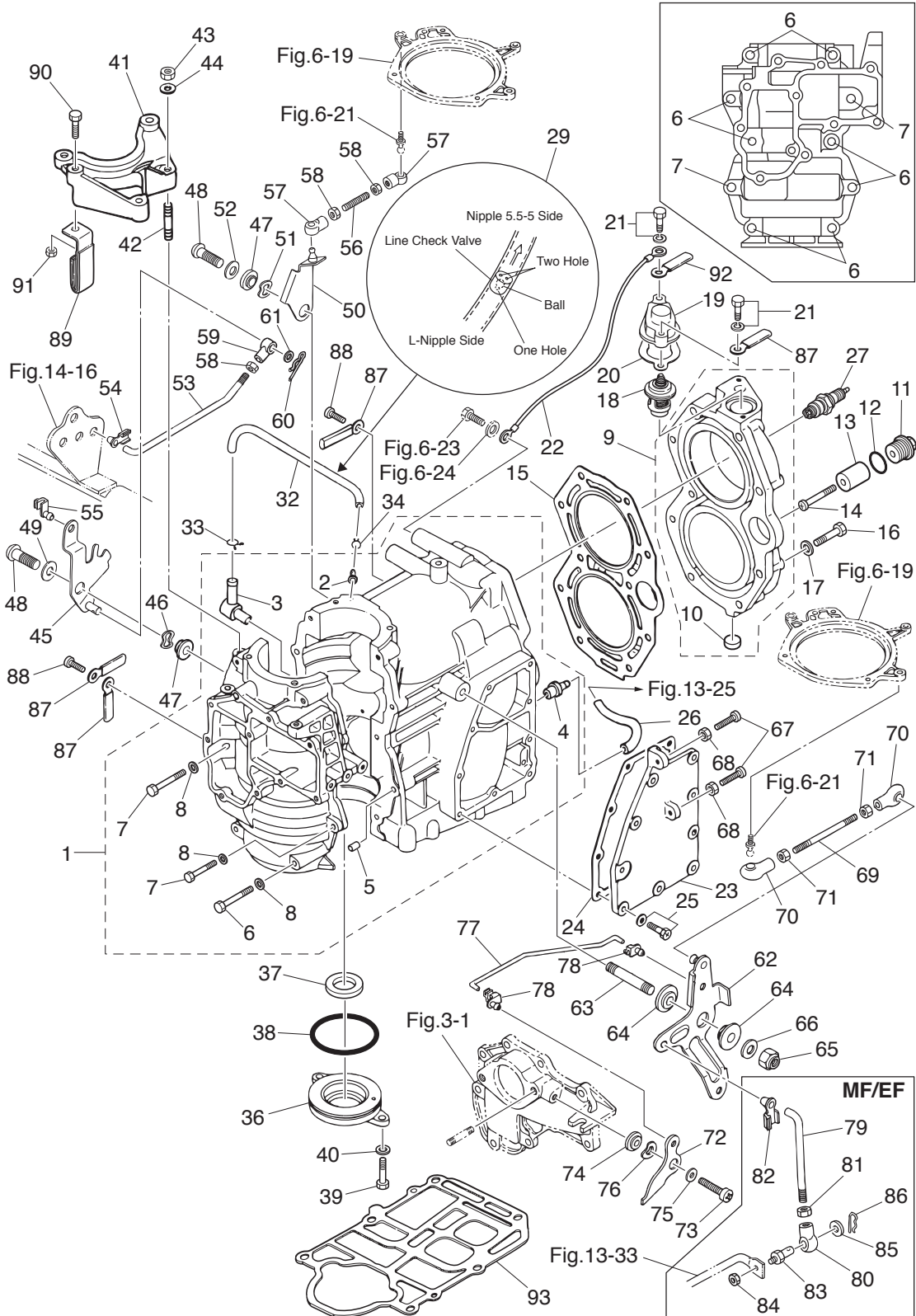
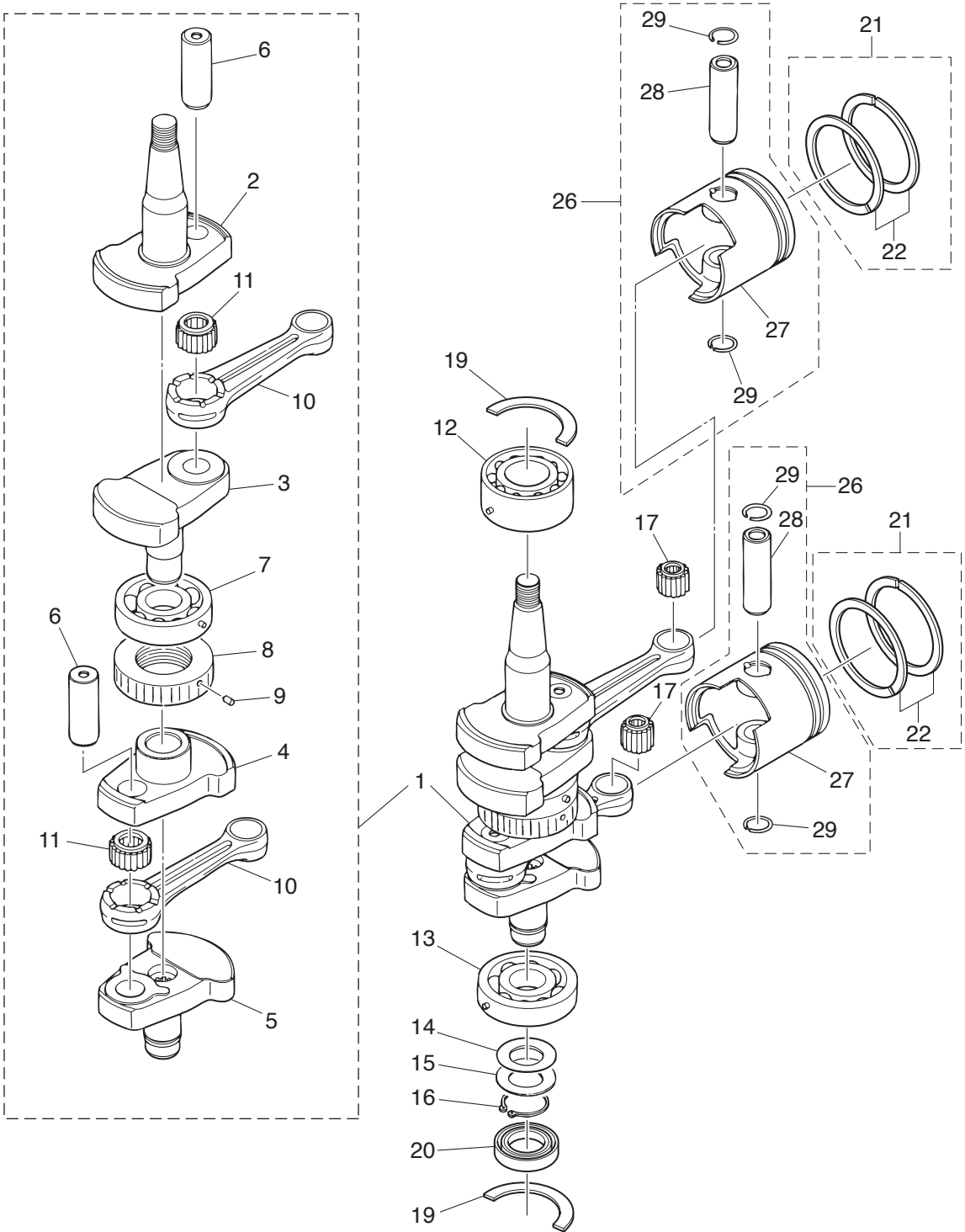


Fig. 2

PISTON · CRANK SHAFT
ピストン・クランクシャフト



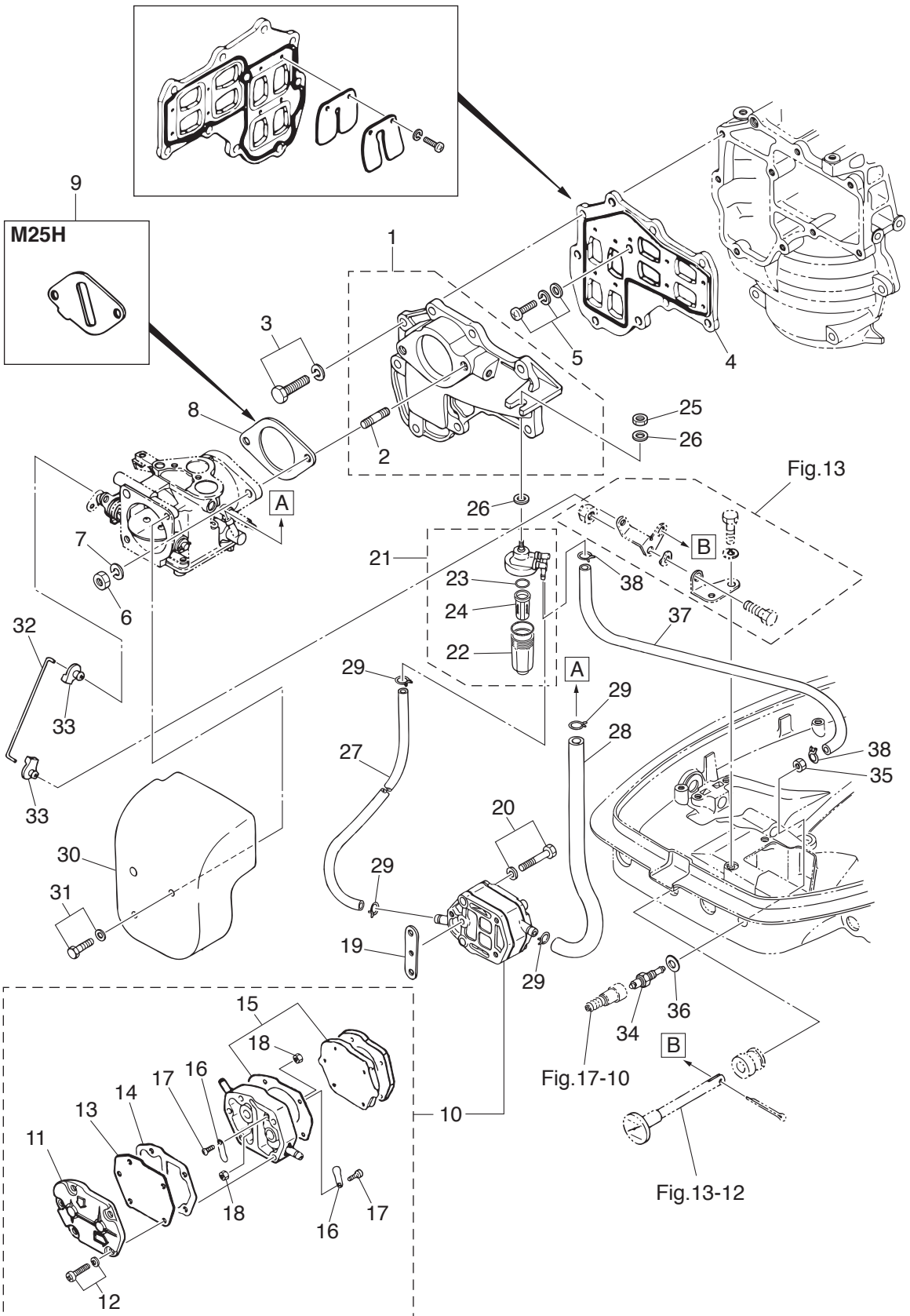
(REMARKS) CRANK SHAFT ASSY.....Very difficult to assemble. The component parts to be purchased as an assv basicallv.

Ref.No. 見出番号	Part No. 部品番号	Description 部 品 名	Q'ty/個数			Remarks 備 考	
			M25H	M30H	25JET		
2-1	1	3P1-00069-1	CRANKSHAFT SUB-ASSY クランクシャフトサブアッセン	1	1	1	
2-2		3P1-00031-0	* CRANKSHAFT A * クランクシャフト A	1	1	1	
2-3		346-00032-0	* CRANKSHAFT B * クランクシャフト B	1	1	1	
2-4		346-00033-0	* CRANKSHAFT C * クランクシャフト C	1	1	1	
2-5		346-00034-0	* CRANKSHAFT D * クランクシャフト D	1	1	1	
2-6		334-00061-1	* CRANK PIN * クランクピン	2	2	2	
2-7		3J2-00114-0	* MAIN BEARING 6305 * メインベアリング 6305	1	1	1	Center
2-8		346-00051-1	* LABYRINTH PACKING * ラビリンスパッキン	1	1	1	
2-9		951407-0308	* SPRING PIN 3-8 * スプリングピン 3-8	1	1	1	
2-10	1	336-00040-1	* CONNECTING ROD * コンロッド	2	2	2	
2-11		356-00043-0	* ROLLER BEARING 20-28-18 * ローラベアリング 20-28-18	2	2	2	
2-12		3KM-00113-0	MAIN BEARING 5206 メインベアリング 5206	1	1	1	Upper
2-13		3J2-00114-0	MAIN BEARING 6305 メインベアリング 6305	1	1	1	Lower
2-14		332-00143-0	SHIM シム	A	A	A	
2-15		346-00116-0	SPACER 25.2-34-1.6 スペーサ 25.2-34-1.6	1	1	1	
2-16		945107-2500	C-RING d=25 Cリング d=25	1	1	1	
2-17		345-00042-0	ROLLER BEARING 17-21-27 ローラベアリング 17-21-27	2	2	2	
2-19		346-00115-0	THRUST PLATE スラストプレート クランクシャフト	2	2	2	
2-20		346-00122-0	OIL SEAL 24-40-8 オイルシール 24-40-8	1	1	1	
2-21	1	3MV-87123-0	PISTON RING SET ピストンリングセット	2	2	2	STD
2-21	2	3MV-87124-0	PISTON RING SET (0.5 O/S) ピストンリングセット (0.5 O/S)	2	2	2	OPT
2-22	1	346-00011-0	* PISTON RING * ピストンリング	2	2	2	STD 1st, 2nd
2-22	2	346-00014-0	* PISTON RING (0.5 O/S) * ピストンリング (0.5 O/S)	2	2	2	OPT 1st, 2nd
2-26	1	3P1-87130-0	PISTON REPAIR KIT ピストンリペアキット	2	2	2	STD
2-26	2	3P1-87131-0	PISTON REPAIR KIT (0.5 O/S) ピストンリペアキット (0.5 O/S)	2	2	2	OPT
2-27	1	346-00001-3	* PISTON * ピストン	1	1	1	STD
2-27	2	346-00004-3	* PISTON (0.5 O/S) * ピストン (0.5 O/S)	1	1	1	OPT
2-28		3C8-00021-1	* PISTON PIN * ピストンピン	1	1	1	
2-29		334-00024-1	* PISTON PIN CLIP * ピストンピンクリップ	2	2	2	

Fig. 3

INTAKE MANIFOLD · FUEL PUMP

インテークマニホールド・フュエルポンプ

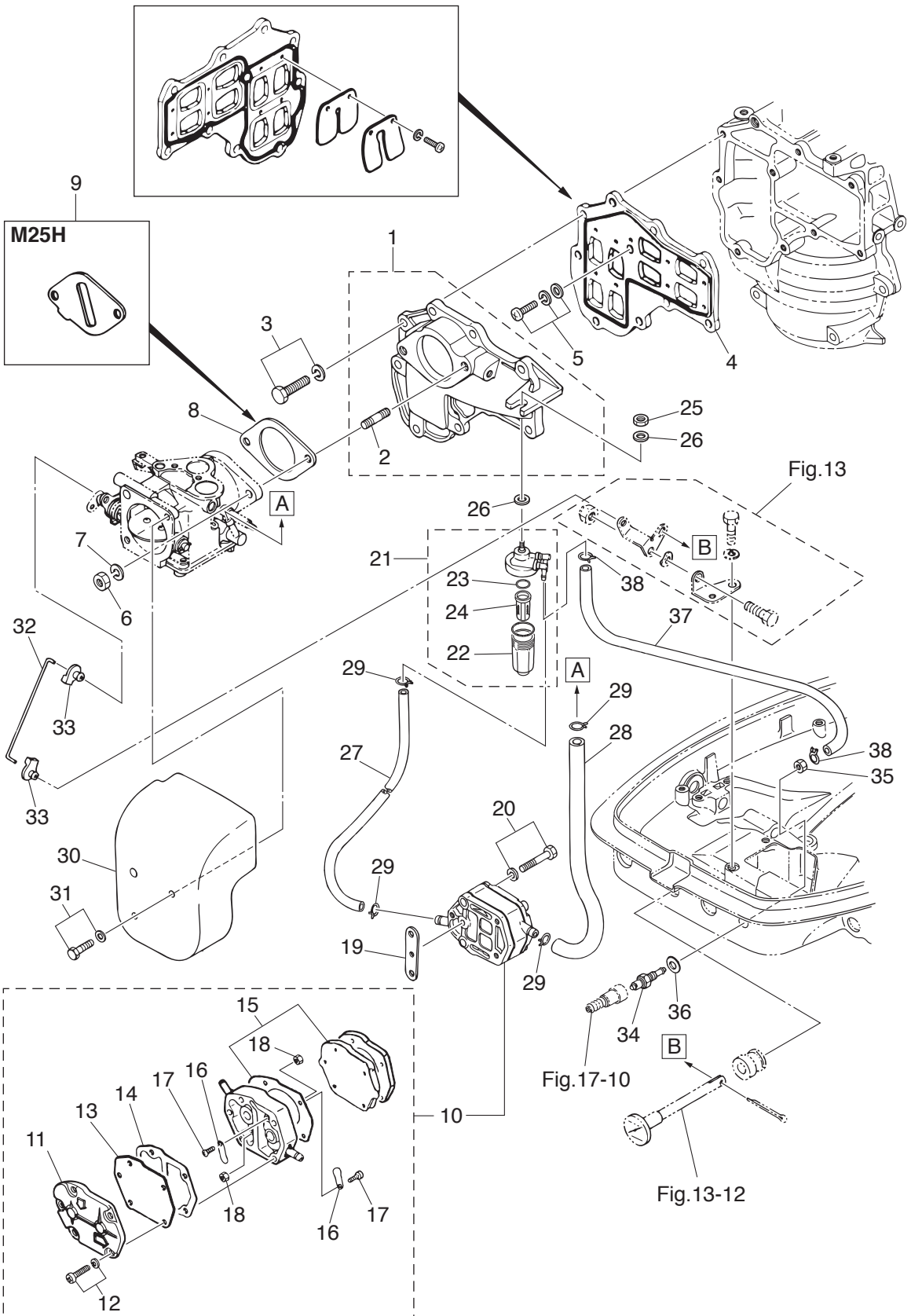


Ref.No. 見出番号	Part No. 部品番号	Description 部 品 名	Q'ty/個数			Remarks 備 考
			M25H	M30H	25JET	
3-1	1	346B02010-3 INTAKE MANIFOLD ASSY インレットマニホールドアッソ	1	1	1	Black
3-2	1	3KM-02332-0 * STUD BOLT * スタッドボルト	2	2	2	
3-3	1	910121-6625 BOLT ボルト	9	9	9	
3-4		346-02100-2 REED VALVE ASSY リードバルブアッソ	1	1	1	
3-5		921521-7616 SCREW スクリュ	1	1	1	
3-6		930103-0600 NUT ナット	2	2	2	
3-7		941303-0600 SPRING WASHER スプリングワッシャ	2	2	2	
3-8		346-02011-1 CARBURETOR GASKET キャブレタガasket		1	1	
3-9		3P1-03536-0 RESTRICTOR リストラクタ	1			
3-10		356-04000-1 FUEL PUMP ASSY フュエルポンプアッソ	1	1	1	
3-11		334-04004-0 * PUMP COVER * ポンプカバー	1	1	1	
3-12		9225F2-6528 * SCREW * スクリュ	3	3	3	
3-13		334-04005-0 * PUMP DIAPHRAGM * ポンプダイヤフラム	1	1	1	
3-14		334-04007-0 * DIAPHRAGM GASKET * ダイヤフラムガasket B	1	1	1	
3-15		356-04030-0 * DIAPHRAGM GASKET SET * ダイヤフラムガasketセット	1	1	1	
3-16		356-04044-0 * CHECK VALVE * チェックバルブ	2	2	2	
3-17		921722-0306 * SCREW * スクリュ	2	2	2	
3-18		930222-0300 * NUT * ナット	2	2	2	
3-19		346-04901-2 GASKET ガasket フュエルポンプ	1	1	1	Fuel Pump
3-20	1	921503-6640 SCREW スクリュ	2	2	2	
3-21		3AD-02230-0 FUEL FILTER ASSY フュエルフィルタアッソ	1	1	1	
3-22		3AD-02237-0 * CUP * カップ	1	1	1	
3-23		3AD-02235-0 * O-RING * オリング	1	1	1	
3-24		3AD-02234-0 * FILTER * フィルタ	1	1	1	
3-25		930103-0800 NUT ナット	1	1	1	
3-26		334-66233-0 WASHER 8.1-16-1.5 ワッシャ 8.1-16-1.5	2	2	2	
3-27		98AB-50-160 HOSE ホース	1	1	1	98AB-501000
3-28		98AB-50-230 HOSE ホース	1	1	1	98AB-501000
3-29		338-02215-0 CLIP ϕ 10 クリップ ϕ 10	4	4	4	

Fig. 3

INTAKE MANIFOLD · FUEL PUMP

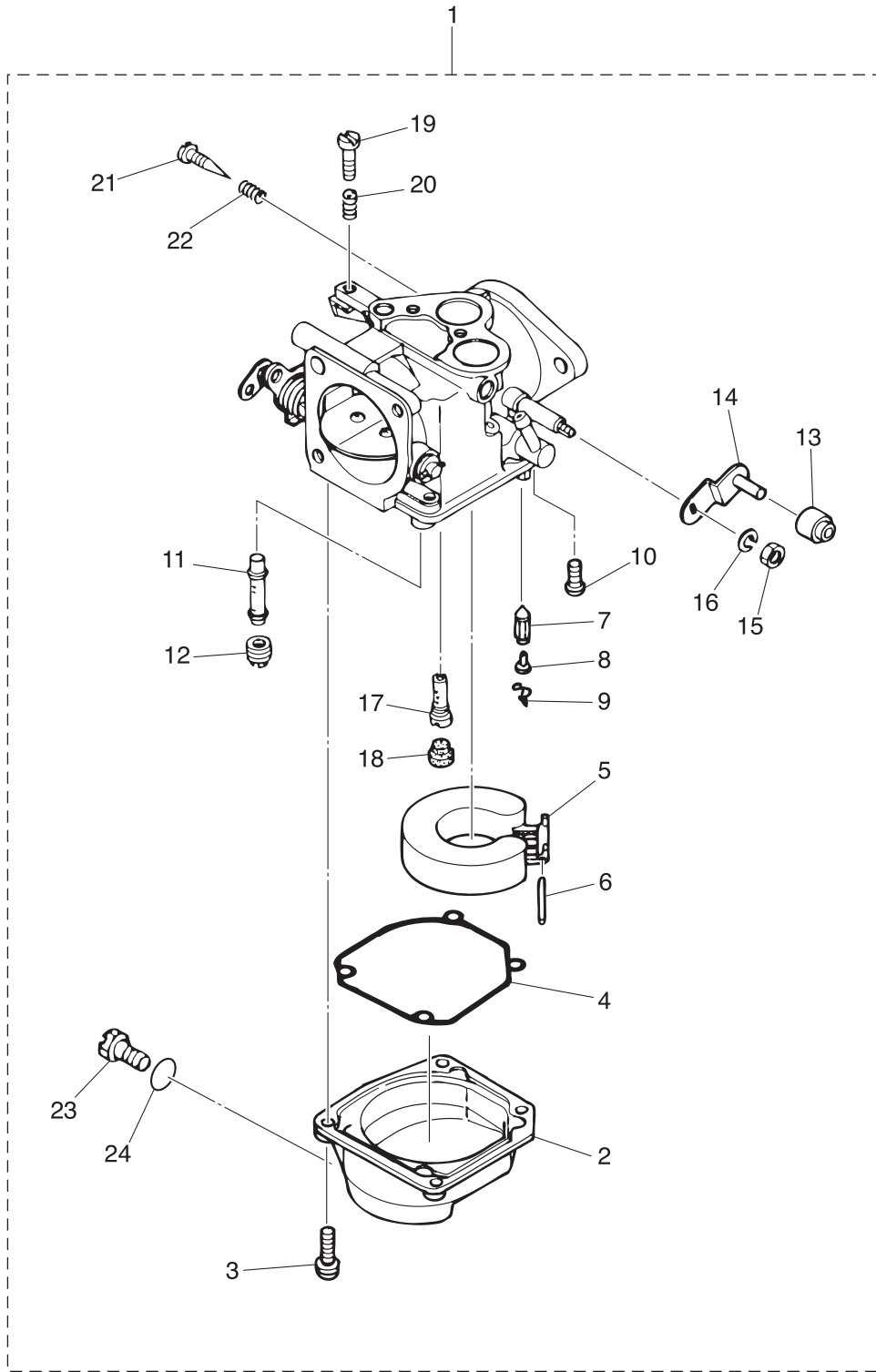
インテークマニホールド・フュエルポンプ



Ref.No. 見出番号	Part No. 部品番号	Description 部 品 名	Q'ty/個数			Remarks 備 考
			M25H	M30H	25JET	
3-30	346-02411-1	INTAKE SILENCER インテークサイレンサ	1	1	1	
3-31	910103-5614	BOLT ボルト	2	2	2	
3-32	346-67191-1	CHOKE ROD チョークロッド	1	1	1	
3-33	346-67196-1	ROD SNAP 3-B ロッドスナップ 3-B	2	2	2	
3-34	3B2-70260-1	FUEL CONNECTOR (MALE) フュエルコネクタ (エンジンメール)	1	1	1	
3-35	332-70261-0	NUT 10-P1.25 ナット 10-P1.25	1	1	1	
3-36	336-70112-0	GASKET 10.2-16-0.5 ガスケット 10.2-16-0.5	1	1	1	
3-37	98AB-50-110	HOSE ホース	1	1	1	98AB-501000
3-38	338-02215-0	CLIP φ10 クリップ φ10	2	2	2	

Fig. 4

CARBURETOR
キャブレタ



Ref.No. 見出番号	Part No. 部品番号	Description 部 品 名	Q'ty/個数			Remarks 備 考
			M25H	M30H	25JET	
4-1	1 3P0-03200-0	CARBURETOR ASSY キャブレタアッソ	1	1	1	Mark B03E
4-2	353-03221-0	* FLOAT CHAMBER * フロートチャンバ	1	1	1	
4-3	922503-6414	* SCREW * スクリュ	4	4	4	
4-4	346-03222-0	* FLOAT CHAMBER O-RING * フロートチャンバ〇リング	1	1	1	
4-5	346-03231-0	* FLOAT * フロート	1	1	1	
4-6	346-03232-0	* FLOAT ARM PIN * フロートアームピン	1	1	1	
4-7	3B7-03240-0	* FLOAT VALVE * フロートバルブ	1	1	1	
4-8	334-03242-0	* VALVE PIN * バルブピン	1	1	1	
4-9	344-03244-0	* CLIP * クリップ	1	1	1	
4-10	3F3-03234-0	* SCREW * スクリュ アームピン	1	1	1	
4-11	3A1-03252-0	* MAIN NOZZLE * メインノズル (#100)	1	1	1	
4-12	1 3A1-03251-0	* MAIN JET (#155) * メインジェット (#155)	1	1	1	
4-13	346-03174-0	* THROTTLE LEVER COLLAR * スロットルレバーカラー	1	1	1	
4-14	346-03272-0	* THROTTLE LEVER * スロットルレバー	1	1	1	
4-15	930131-0500	* NUT * ナット	1	1	1	
4-16	941332-0500	* SPRING WASHER * スプリングワッシャ	1	1	1	
4-17	1 3A1-03276-0	* SLOW JET (#85) * スロージェット (#85)	1	1	1	
4-18	346-03256-0	* RUBBER CAP * ラバーキャップ	1	1	1	
4-19	346-03265-0	* STOP SCREW * ストップスクリュ	1	1	1	
4-20	346-03267-0	* SPRING * スプリング A	1	1	1	
4-21	346-03266-0	* PILOT SCREW * パイロットスクリュ	1	1	1	
4-22	346-03268-0	* SPRING * スプリング B	1	1	1	
4-23	345-03292-0	* DRAIN SCREW * ドレンスクリュ	1	1	1	
4-24	336-03293-0	* O-RING * オリング	1	1	1	

Fig. 5

RECOIL STARTER
リコイルスタータ

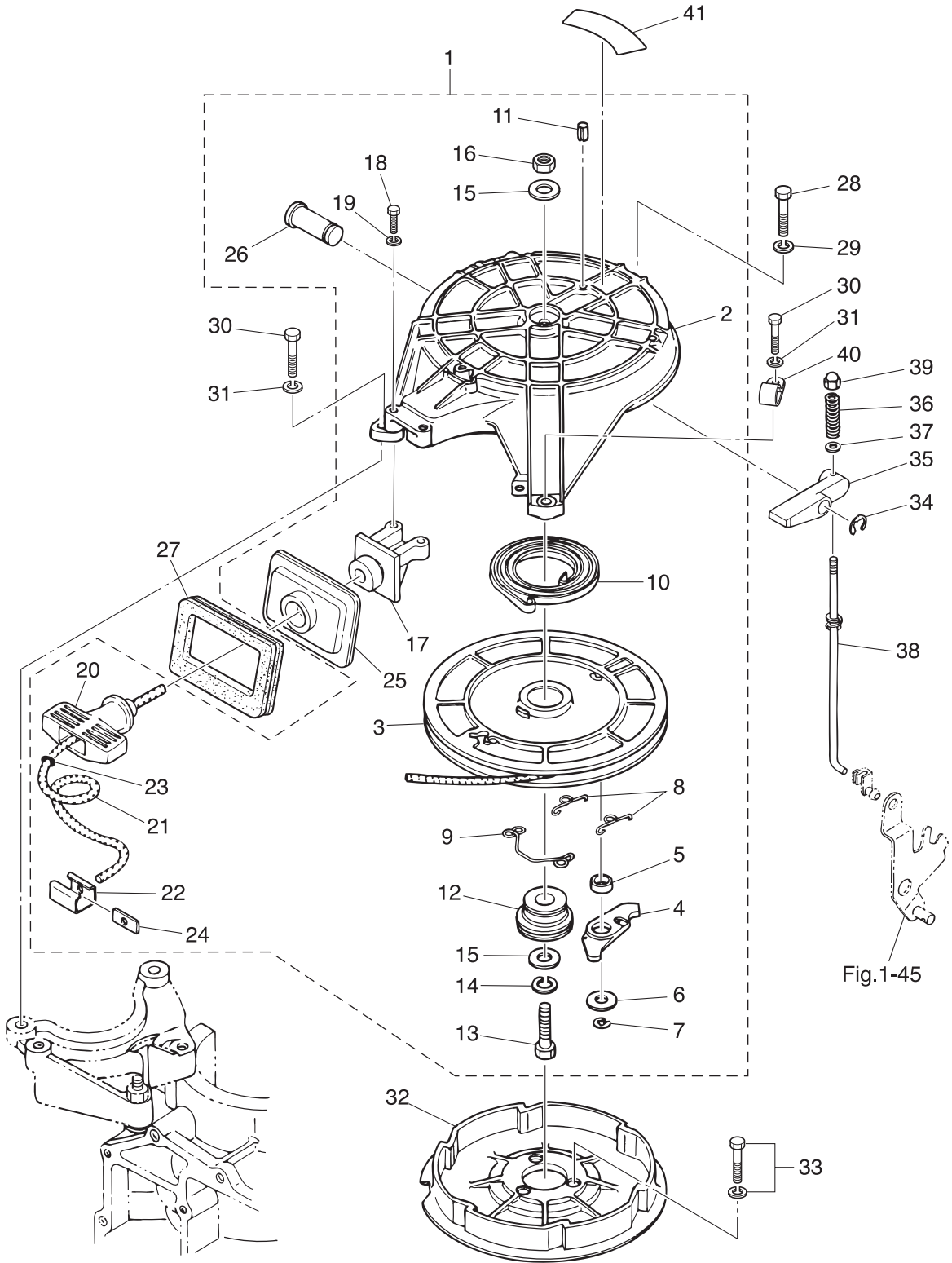


Fig.1-45

Ref.No. 見出番号	Part No. 部品番号	Description 部 品 名	Q'ty/個数			Remarks 備 考
			M25H	M30H	25JET	
5-1	346-05000-4	RECOIL STARTER ASSY リコイルスタータアッソ	1	1	1	
5-2	345-05105-1	* STARTER CASE * スタータケース	1	1	1	
5-3	345-05104-1	* REEL ASSY * リールアッソ	1	1	1	
5-4	345-05003-1	* RATCHET * ラチエツト	1	1	1	
5-5	345-05135-1	* BUSHING 14.7-15.9-6 * ブツソング 14.7-15.9-6	1	1	1	
5-6	345-05122-1	* WASHER 6.5-23-1.5 * ワッソヤ 6.5-23-1.5	1	1	1	
5-7	945303-0500	* E-RING d=5 * エリソグ d=5	1	1	1	
5-8	345-05123-1	* RETURN SPRING * リターソスプリソグ A	2	2	2	Ratchet Guide A
5-9	345-05124-0	* RETURN SPRING * リターソスプリソグ B	1	1	1	Ratchet Guide B
5-10	345-05004-1	* STARTER SPRING * スタータスプリソグ	1	1	1	
5-11	951403-0316	* SPRING PIN 3-16 * スプリソグピソ 3-16	1	1	1	
5-12	345-05132-0	* STARTER SHAFT * スタータシャフト	1	1	1	
5-13	9101F4-0830	* BOLT * ボルト	1	1	1	
5-14	941322-0800	* SPRING WASHER * スプリソグワッソヤ	1	1	1	
5-15	940121-0800	* WASHER * ワッソヤ	2	2	2	
5-16	930103-0800	* NUT * ナツト	1	1	1	
5-17	336-05014-0	* ROPE GUIDE * ロープガイド	1	1	1	
5-18	3LD-02319-0	* BOLT * ボルト	2	2	2	
5-19	941303-0600	* SPRING WASHER * スプリソグワッソヤ	2	2	2	
5-20	338-05019-0	* STARTER HANDLE * スタータハンドル	1	1	1	
5-21	345-05013-1	* STARTER ROPE φ5-2000 * スタータロープ φ5-2000	1	1	1	
5-22	338-05131-0	* ROPE ANCHOR * ロープアソカ	1	1	1	
5-23	350-05136-0	* O-RING 2.5-4.5 * オリソグ 2.5-4.5	1	1	1	
5-24	345-05134-0	* ROPE ANCHOR PLATE * ロープアソカプレート	1	1	1	
5-25	346-05116-1	* SEALING PLATE * シーリソグプレート スタータ	1	1	1	
5-26	345-05225-1	* STARTER LOCK LEVER SHAFT * スタータロックレバソシャフト	1	1	1	
5-27	3KM-67503-0	STARTER SEAL スタータシソル	1	1	1	
5-28	1 9101F4-0830	BOLT ボルト	1	1	1	
5-29	941303-0800	SPRING WASHER スプリソグワッソヤ	1	1	1	

Fig. 5

RECOIL STARTER
リコイルスタータ

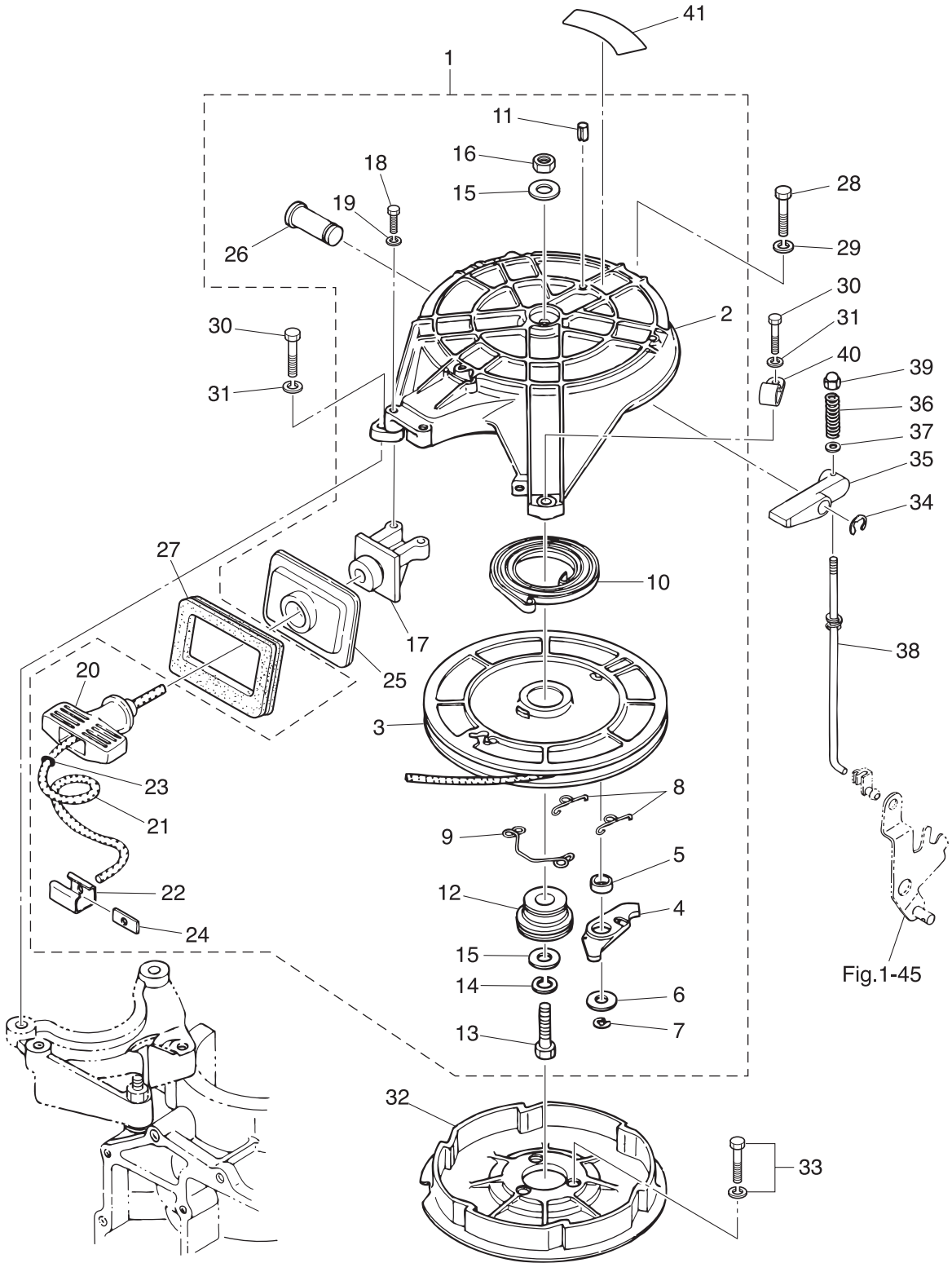
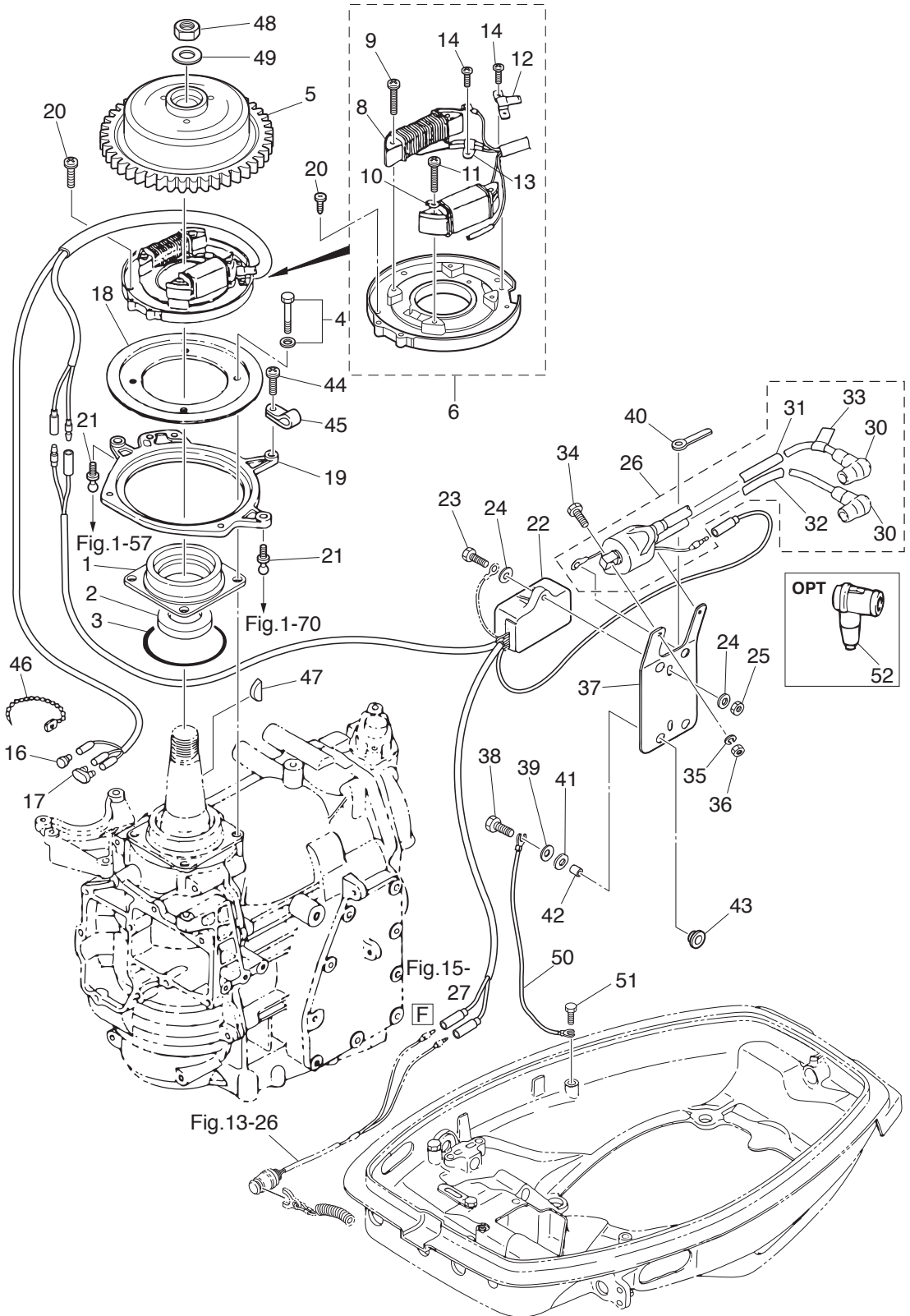


Fig. 6

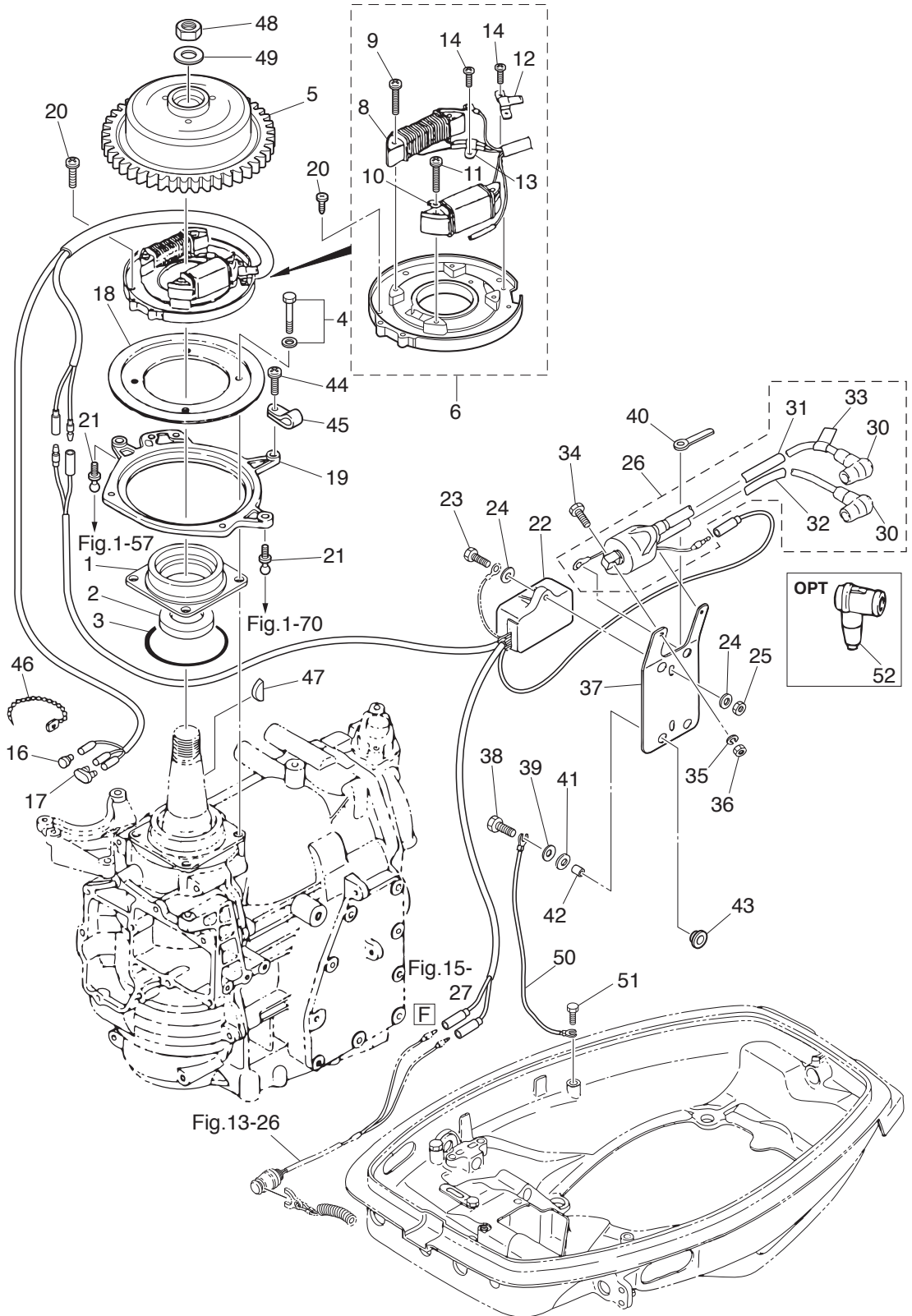
MAGNETO
マグネト



Ref.No. 見出番号	Part No. 部品番号	Description 部 品 名	Q'ty/個数			Remarks 備 考
			M25H	M30H	25JET	
6-1	345-01401-0	MAGNETO BASEMENT マグネトベース	1	1	1	
6-2	126-00121-0	OIL SEAL 30-45-8 オイルシール 30-45-8	1	1	1	
6-3	338-01403-0	O-RING 2-55.5 Oリング 2-55.5	1	1	1	
6-4	910121-6620	BOLT ボルト	4	4	4	
6-5	3P0-06091-1	FLYWHEEL W/GEAR フライホイール W/ギヤ	1	1	1	FP 5531
6-6	3P0-06002-1	COIL PLATE ASSY W/ALTERNATOR コイルプレートアッソシエーション W/オルタネータ	1	1	1	
6-8	3P0-06023-0	* ALTERNATOR ASSY * オルタネータアッソシエーション	1	1	1	
6-9	921521-6528	* SCREW * スクリュー	2	2	2	
6-10	3G3-06021-1	* EXCITER COIL * エキサイタコイル	1	1	1	
6-11	921521-6525	* SCREW * スクリュー	2	2	2	
6-12	350-06025-0	* HOLDER * ホルダ マグネトコード	1	1	1	
6-13	3G2-06025-1	* HOLDER * ホルダ	1	1	1	
6-14	1 921521-6406	* SCREW * スクリュー	3	3	3	
6-16	3A3-76037-0	CABLE TERMINAL PLUG ケーブルターミナルプラグ	1	1	1	
6-17	353-76037-0	CABLE TERMINAL PLUG ケーブルターミナルプラグ	1	1	1	
6-18	346-63722-2	GUIDE PLATE ガイドプレート	1	1	1	
6-19	353-63723-1	SETTING RING セッティングリング	1	1	1	
6-20	1 921521-6510	SCREW スクリュー	4	4	4	
6-21	346-05228-1	BALL JOINT ボールジョイント B	2	2	2	
6-22	3P0-06060-0	CD UNIT CDユニット	1	1	1	CU 2561
6-23	910103-6620	BOLT ボルト	1	1	1	
6-24	3C8-66308-0	WASHER 6-16-1.5 ワッシャ 6-16-1.5	2	2	2	
6-25	930103-0600	NUT ナット	1	1	1	
6-26	1 3A0-06048-1	IGNITION COIL ASSY W/LABEL イグニッションコイルアッソシエーション W/ラベル	1	1	1	IG 7302
6-30	346-06999-0	* PLUG CAP W/RESISTANCE * プラグキャップ W/レジスタンス	2	2	2	
6-31	3Y9-06157-0	* PROTECTOR L=100 * プロテクタ	1	1	1	#1
6-32	3P0-06157-0	* PROTECTOR L=220 * プロテクタ	1	1	1	#2
6-33	3C8-72181-0	* CAUTION DECAL (B) * コンシヨントカール (B)	1	1	1	
6-34	910103-5625	BOLT ボルト	2	2	2	

Fig. 6

MAGNETO
マグネト

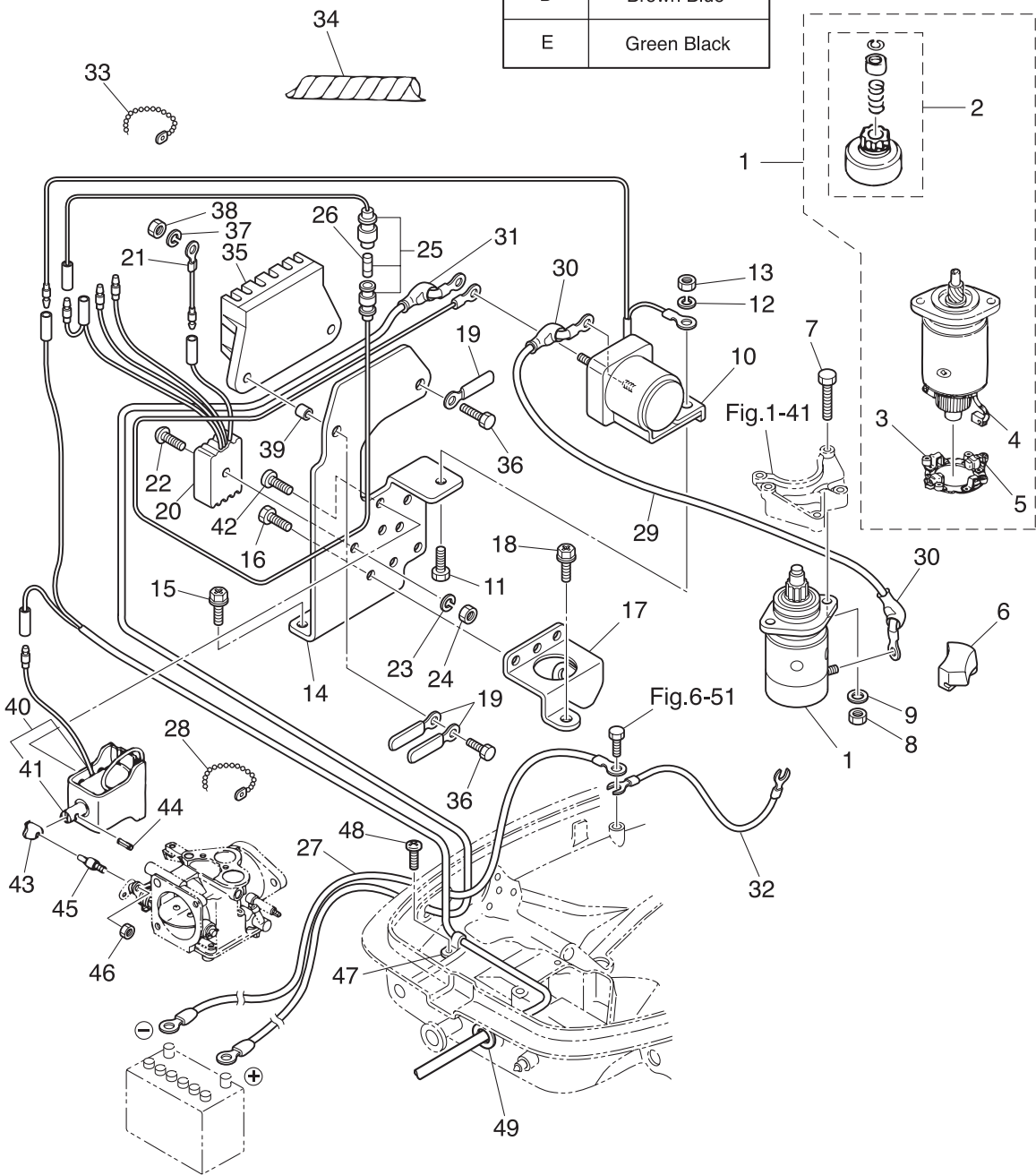
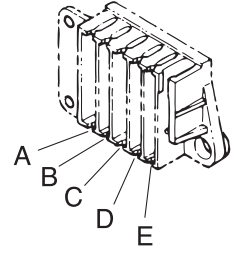


Ref.No. 見出番号	Part No. 部品番号	Description 部品名	Q'ty/個数			Remarks 備考
			M25H	M30H	25JET	
6-35	941303-0600	SPRING WASHER スプリングワッシャ	2	2	2	
6-36	930103-0600	NUT ナット	2	2	2	
6-37	3A0-06322-1	PLATE プレート エレクトリック	1	1	1	
6-38	910103-6625	BOLT ボルト	3	3	3	
6-39	3C8-66308-0	WASHER 6-16-1.5 ワッシャ 6-16-1.5	3	3	3	
6-40	3T4-06972-1	CLAMP 6.5-87P クランプ 6.5-87P	1	1	1	
6-41	3B7-06305-0	RUBBER MOUNT 9-16-4.3 ラバーマウント 9-16-4.3	3	3	3	
6-42	3A0-76079-0	COLLAR 6.2-9-7.4 カラー 6.2-9-7.4	3	3	3	
6-43	3F3-06920-0	RUBBER MOUNT 8.5-12-2 ラバーマウント 8.5-12-2	3	3	3	
6-44	921503-5510	SCREW スクリュー	1	1	1	
6-45	3P0-06915-0	CLAMP 6.5-11L クランプ 6.5-11L	1	1	1	
6-46	336-76091-0	LEAD WIRE BAND 100 リードワイヤバンド 100	1	1	1	
6-47	334-00131-0	KEY 19-7-5 キー	1	1	1	Magneto
6-48	931121-1600	NUT ナット	1	1	1	
6-49	334-00133-0	WASHER 17-30-1.6 ワッシャ 17-30-1.6	1	1	1	
6-50	3C7-76142-1	GROUND CABLE L=170 グラウンドケーブル L=170	1	1	1	for MF Bottom Cowl -Electric Plate
6-51	910103-0612	BOLT ボルト	1	1	1	
6-52	3C7-06921-0	PLUG CAP W/RESISTANCE プラグキャップ W/レジスタンス	2	2	2	OPT

Fig. 7A

ELECTRIC PARTS (EP MODEL)
 エレクトリックパーツ (EPモデル)

Position	Color of lead wires
A	Yellow
B	White
C	Red
D	Brown Blue
E	Green Black

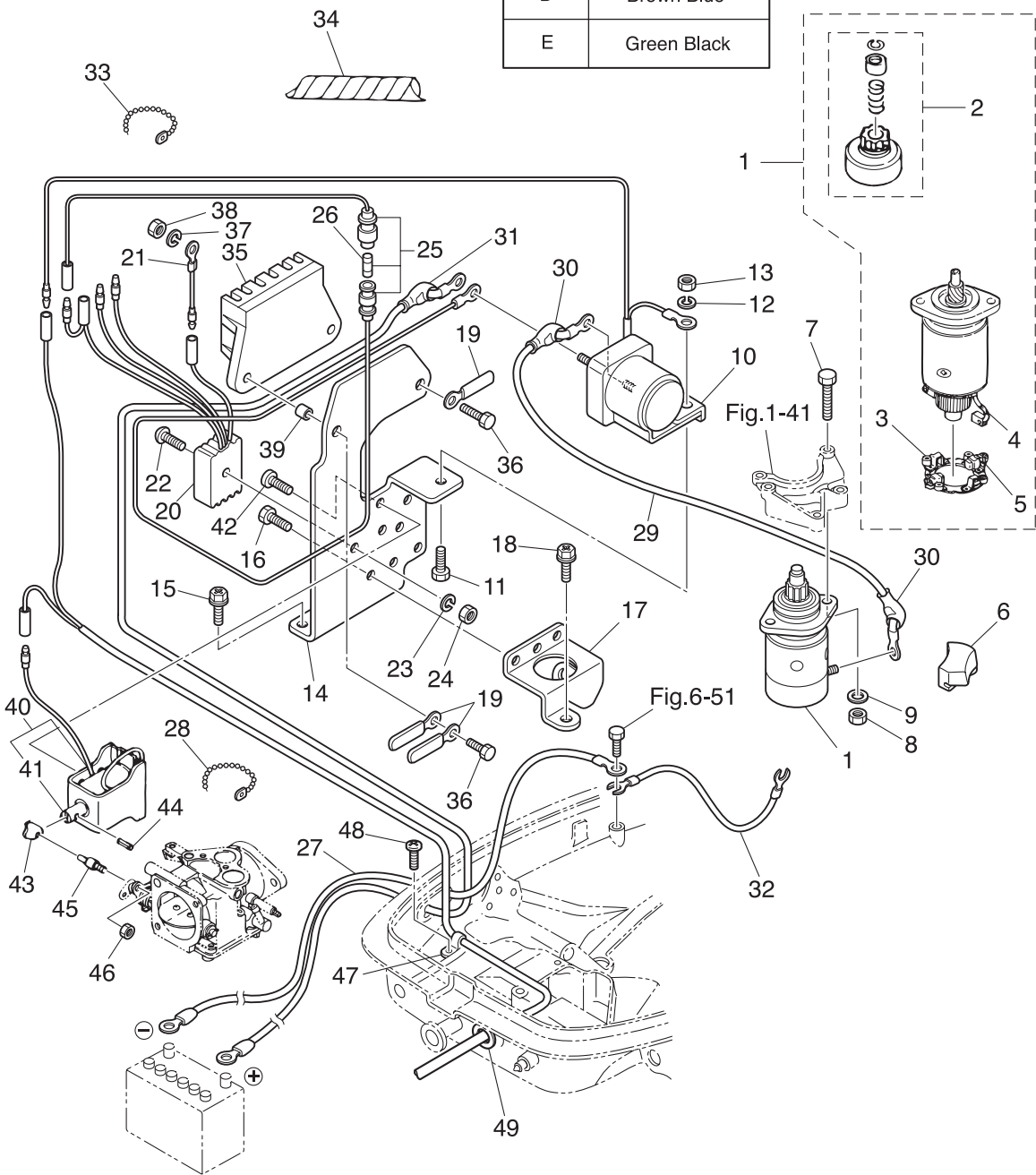
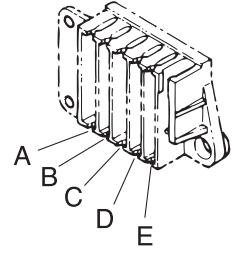


Ref.No. 見出番号	Part No. 部品番号	Description 部 品 名	Q'ty/個数			Remarks 備 考
			M25H	M30H	25JET	
7A-1	346-76010-0	STARTER MOTOR ASSY スタータモータアッソ	1	1		
7A-2	346-76015-0	* PINION ASSY * ピニオンアッソ	1	1		
7A-3	346-76014-0	* BRUSH HOLDER * ブラシホルダ	1	1		
7A-4	346-76012-0	* POSITIVE BRUSH * ブラシ (+)	1	1		
7A-5	346-76013-0	* NEGATIVE BRUSH * ブラシ (-)	1	1		
7A-6	346-76007-0	DAMPER ダンパ スタータモータ	1	1		
7A-7	916103-0835	BOLT ボルト	2	2		
7A-8	930103-0800	NUT ナット	2	2		
7A-9	941303-0800	SPRING WASHER スプリングワッシャ	2	2		
7A-10	346-76040-0	STARTER SOLENOID スタータソレノイド	1	1		
7A-11	910103-0616	BOLT ボルト	1	1		
7A-12	941303-0600	SPRING WASHER スプリングワッシャ	1	1		
7A-13	930103-0600	NUT ナット	1	1		
7A-14	346-76043-2	STARTER SOLENOID BRACKET スタータソレノイドブラケット	1	1		
7A-15	910903-6616	BOLT ボルト	2	2		
7A-16	910903-6508	BOLT ボルト	3	3		
7A-17	346-76081-1	NEUTRAL SWITCH BRACKET ニュートラルスイッチブラケット	1	1		
7A-18	910903-6616	BOLT ボルト	1	1		
7A-19	309-06972-0	CLAMP 6.5-47.5P クランプ 6.5-47.5P	3	3		
7A-20	3G2-76060-0	RECTIFIER COMPLETE レクチファイヤコンプリート	1	1		
7A-21	3G2-76142-0	GROUND CABLE グラウンドケーブル	1	1		Rectifier
7A-22	921503-0525	SCREW スクリュー	1	1		
7A-23	941303-0500	SPRING WASHER スプリングワッシャ	1	1		
7A-24	930103-0500	NUT ナット	1	1		
7A-25	3B2-76062-0	FUSE WIRE ASSY L=355 ヒューズワイヤアッソ L=355	1	1		
7A-26	346-76212-0	* FUSE 15A * ヒューズ 15A	1	1		
7A-27	3B2-76120-1	BATTERY CABLE L=2000 バッテリーケーブル L=2000	1	1		
7A-28	336-76091-0	LEAD WIRE BAND 100 リードワイヤバンド 100	1	1		
7A-29	3B2-76147-2	STARTER CABLE L=200 スタータケーブル L=200	1	1		

Fig. 7A

ELECTRIC PARTS (EP MODEL)
 エレクトリックパーツ (EPモデル)

Position	Color of lead wires
A	Yellow
B	White
C	Red
D	Brown Blue
E	Green Black



Ref.No. 見出番号	Part No. 部品番号	Description 部品名	Q'ty/個数			Remarks 備考
			M25H	M30H	25JET	
7A-30	3A3-76145-0	TERMINAL CAP 8-13-28 ターミナルキャップスタータ	2	2		
7A-31	3B7-76145-0	TERMINAL CAP 8-13-30 ターミナルキャップ	1	1		
7A-32	334-76141-1	STARTER CABLE L=150 スタータケーブル L=150	1	1		
7A-33	336-76091-0	LEAD WIRE BAND 100 リードワイヤバンド 100	2	2		
7A-34	361-76149-0	SPIRAL TUBE PROTECTOR L=130-140 スパイラルチューブプロテクタ	1	1		
7A-35	353-06281-0	CABLE TERMINAL HOLDER ケーブルターミナルホルダ	1	1		
7A-36	910103-0620	BOLT ボルト	2	2		
7A-37	941303-0600	SPRING WASHER スプリングワッシャ	2	2		
7A-38	930103-0600	NUT ナット	2	2		
7A-39	353-06283-0	COLLAR 6.4-10-4.7 カラ 6.4-10-4.7	2	2		
7A-40	361-76050-0	CHOKE SOLENOID チョークソレノイド	1	1		for EP
7A-41	361-76073-0	* PLUNGER * プランジャ チョークソレノイド	1	1		
7A-42	921503-6408	SCREW スクリュー	3	3		
7A-43	346-76057-0	CHOKE SOLENOID HOOK チョークソレノイドフック	1	1		
7A-44	951403-0312	SPRING PIN 3-12 スプリングピン 3-12	1	1		
7A-45	345-76072-1	ROD ロッド チョークソレノイド	1	1		
7A-46	930403-0400	NYLON NUT 4-P0.7 ナイロンナット 4-P0.7	1	1		
7A-47	336-06973-0	CLAMP 6-9.5L クランプ 6-9.5L	1	1		
7A-48	921503-0612	SCREW スクリュー	1	1		
7A-49	345-76023-0	GROMMET 22-2.5 グロメット 22-2.5	1	1		

Fig. 7B

ELECTRIC PARTS (F TYPE)
エレクトリックパーツ (Fタイプ)

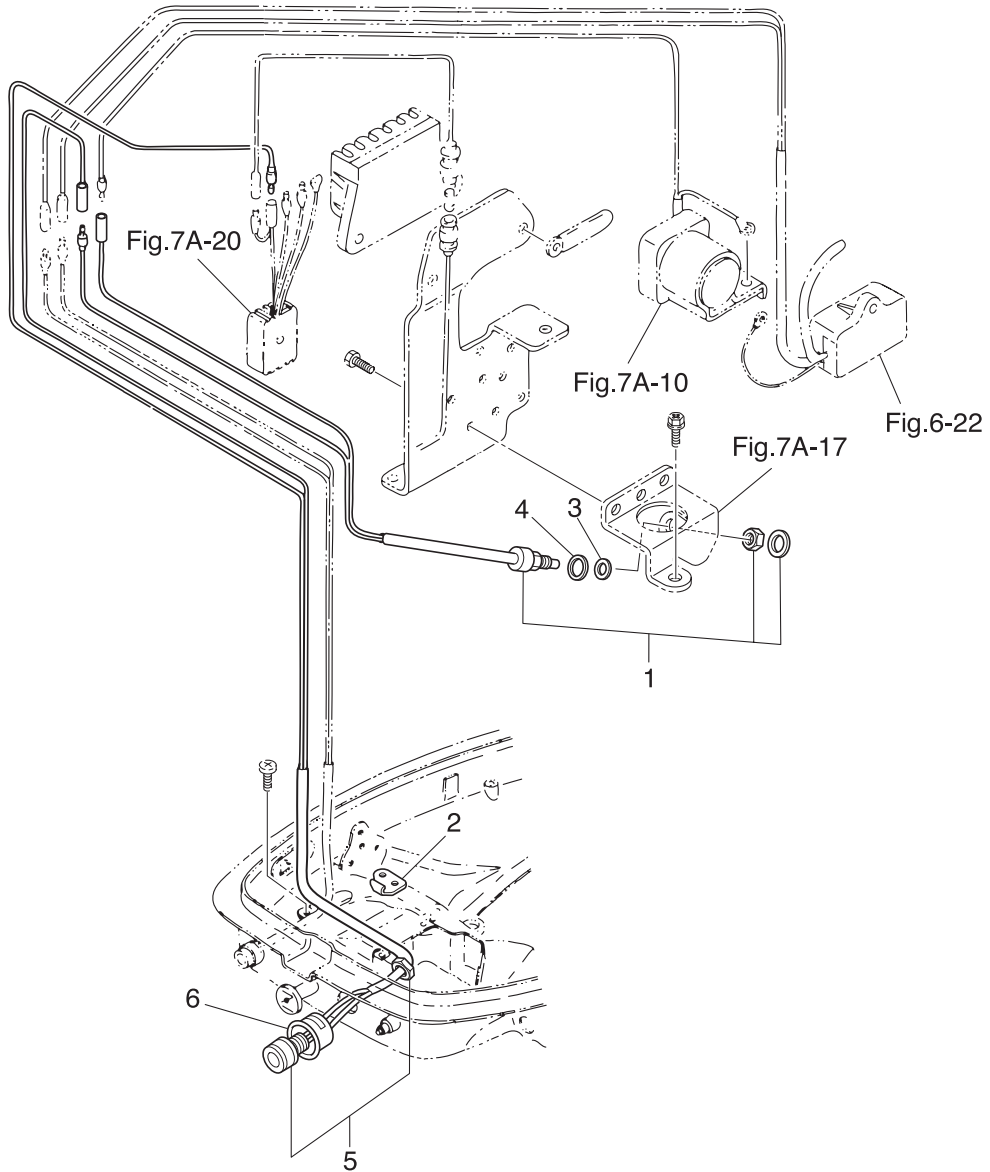
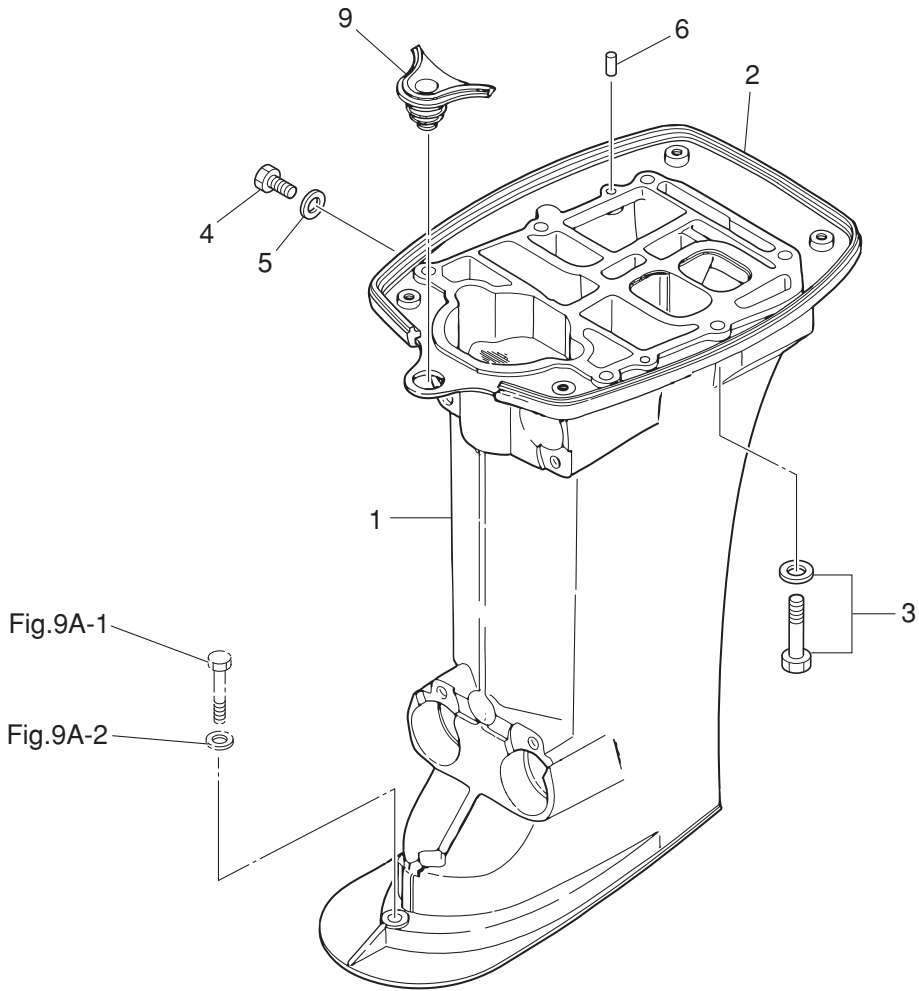


Fig. 8

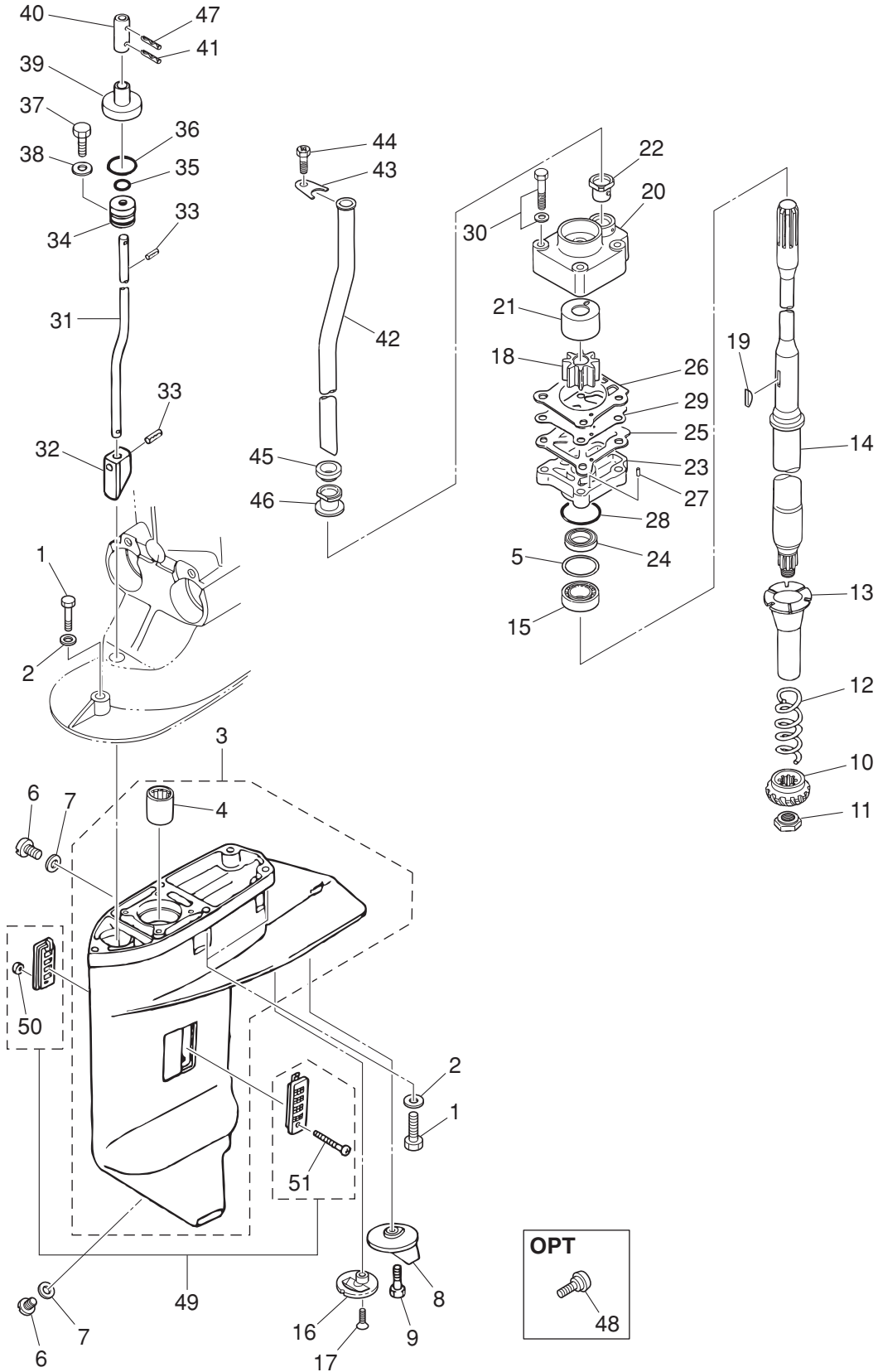
DRIVE SHAFT HOUSING
ドライブシャフトハウジング



Ref.No. 見出番号	Part No. 部品番号	Description 部 品 名	Q'ty/個数			Remarks 備 考			
			M25H	M30H	25JET				
8-1	1	346Q61191-3	DRIVE SHAFT HOUSING (S) ドライブシャフトハウジング (S)			1	1	1	for Transom "S" & 25JET
8-1	2	346Q61192-3	DRIVE SHAFT HOUSING (L) ドライブシャフトハウジング (L)			1	1		for Transom "L"
8-2		346-67116-0	ENGINE BASEMENT SEAL L=630 エンジンベースシール L=630			1	1	1	
8-3		9101E3-5840	BOLT ボルト			6	6	6	
8-4		9106E3-0808	BOLT ボルト			1	1	1	
8-5		332-60006-0	GASKET 8.1-15-1 ガスケット 8.1-15-1			1	1	1	
8-6		345-01111-0	DOWEL PIN 6-12 ダウエルピン 6-12			2	2	2	
8-9		346-66226-0	GROMMET 17-5.5 グロメット シフトロッド			1	1	1	

Fig. 9A

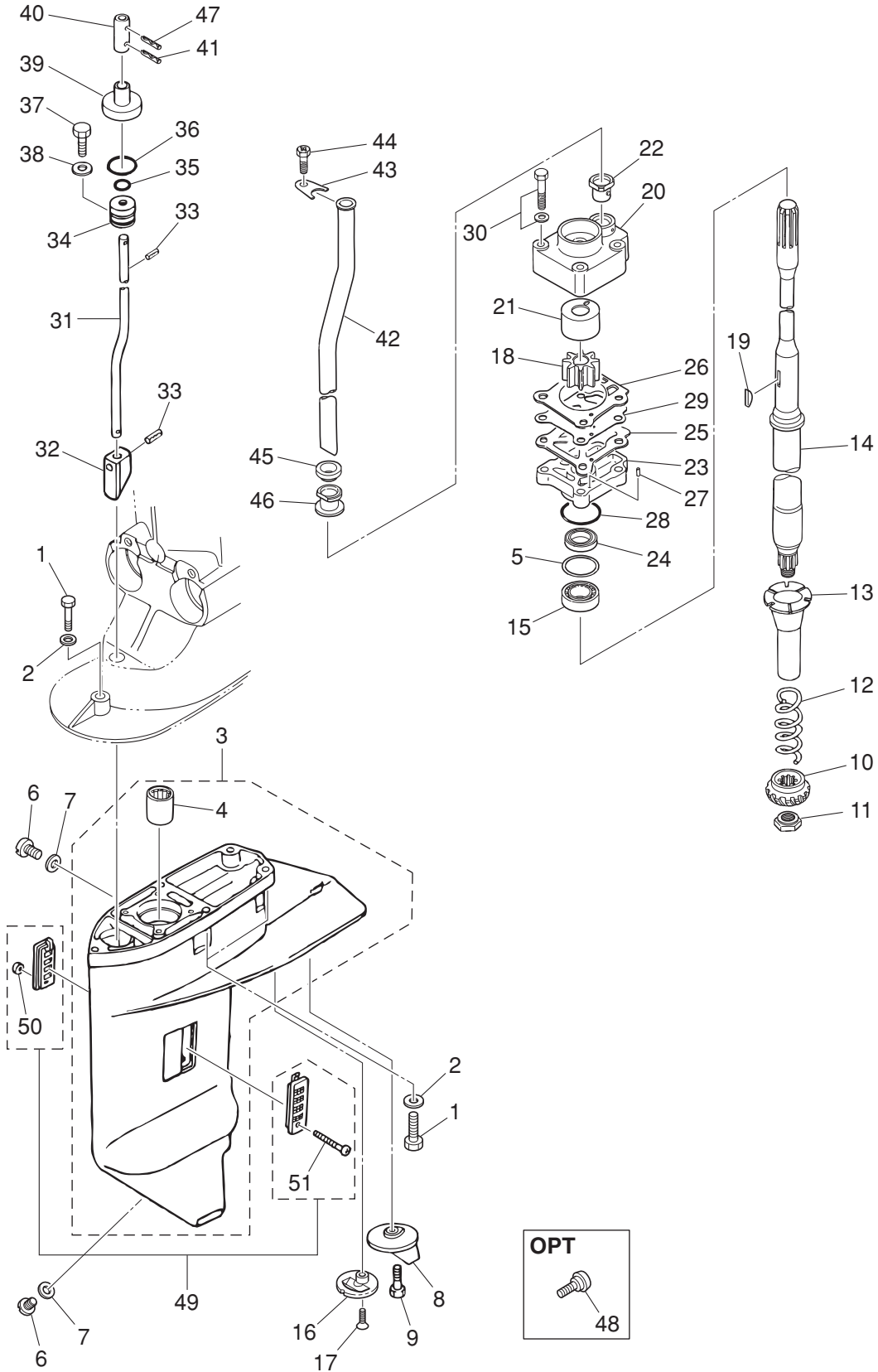
GEAR CASE (DRIVE SHAFT)
ギヤケース(ドライブシャフト)



Ref.No. 見出番号	Part No. 部品番号	Description 部 品 名	Q'ty/個数			Remarks 備 考
			M25H	M30H	25JET	
9A-1	2	9161E3-0840	BOLT ボルト	5	5	for Transom "S" Gear Case
9A-1	3	9161E3-0840	BOLT ボルト	4	4	for Transom "L" Gear Case
9A-1	4	9161E3-0845	BOLT ボルト	1	1	for Transom "L" Gear Case
9A-2	2	3P0-66233-0	WASHER 8.1-16-1.5 ワッシャ 8.1-16-1.5	5	5	for Transom "S"&"L" Gear Case
9A-3		3AEQ60000-2	GEAR CASE ASSY ギヤケースアッシー	1	1	
9A-4		3AE-60211-0	* ROLLER BEARING 20-27-30 * ローラベアリング 20-27-30	1	1	
9A-5	1	346-64081-0	SHIM 35-41.9-0.1 シム 35-41.9-0.1	A	A	
9A-5	2	346-64082-0	SHIM 35-41.9-0.15 シム 35-41.9-0.15	A	A	
9A-5	3	346-64083-0	SHIM 35-41.9-0.3 シム 35-41.9-0.3	A	A	
9A-5	4	346-64084-0	SHIM 35-41.9-0.5 シム 35-41.9-0.5	A	A	
9A-6		332-60005-2	PLUG 8-8 プラグ 8-8	2	2	
9A-7		332-60006-0	GASKET 8.1-15-1 ガスケット 8.1-15-1	2	2	
9A-8		3C8-60217-1	TRIM TAB トリムタブ	1	1	
9A-9		910103-5620	BOLT ボルト	1	1	
9A-10		346-64020-1	BEVEL GEAR B ベベルギヤ B	1	1	
9A-11		346-64027-1	NUT ナット ベベルギヤ B	1	1	
9A-12		346-64327-0	DRIVE SHAFT SPRING ドライブシャフトスプリング	1	1	
9A-13		346-64328-0	DRIVE SHAFT SPRING GUIDE ドライブシャフトスプリングガイド	1	1	
9A-14	1	346-64301-5	DRIVE SHAFT (S) ドライブシャフト (S)	1	1	for Transom "S"
9A-14	2	346-64302-5	DRIVE SHAFT (L) ドライブシャフト (L)	1	1	for Transom "L"
9A-15		346-60213-0	TAPERED ROLLER BEARING 32004 テーパローラベアリング 32004	1	1	
9A-16		369-60206-0	WATER STRAINER ウォーターストレーナ サブ	1	1	Sub Water Stranier
9A-17		9218E3-0620	SCREW スクリュー	1	1	
9A-18		345-65021-0	WATER PUMP IMPELLER ウォーターポンプインペラ	1	1	
9A-19		332-65022-0	KEY 20-4.6-2 キー ポンプインペラ	1	1	
9A-20		348-65016-1	PUMP CASE (UPPER) ポンプケース (アッパ)	1	1	
9A-21		348-65011-0	PUMP CASE LINER ポンプケースライナ	1	1	
9A-22		3B7-65014-0	WATER PIPE SEAL (LOWER) ウォーターパイプシール (ロワ)	1	1	
9A-23		346-65017-2	PUMP CASE (LOWER) ポンプケース (ロワ)	1	1	

Fig. 9A

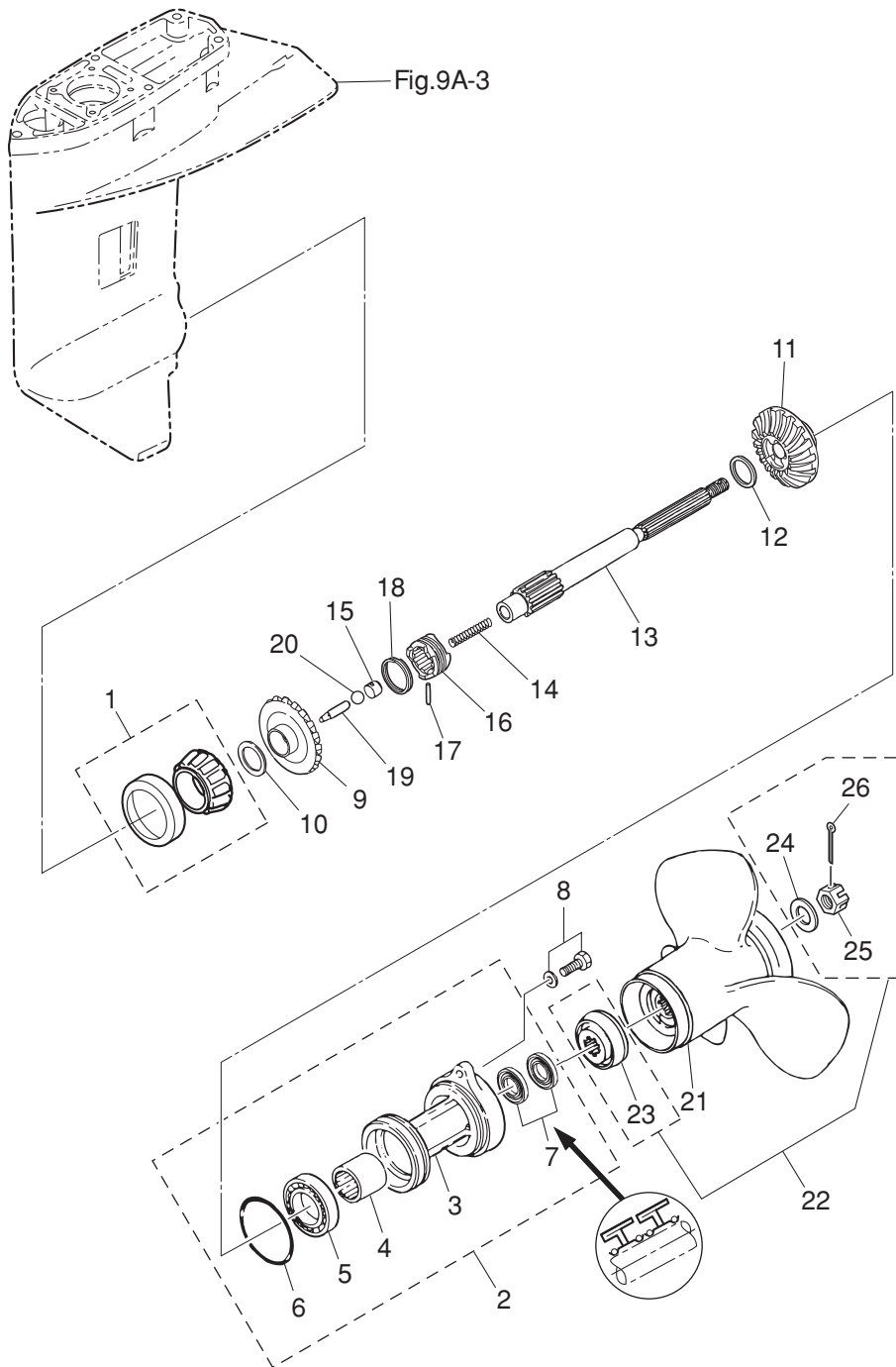
GEAR CASE (DRIVE SHAFT)
ギヤケース(ドライブシャフト)



Ref.No. 見出番号	Part No. 部品番号	Description 部品名	Q'ty/個数			Remarks 備考
			M25H	M30H	25JET	
9A-24	346-65013-0	OIL SEAL 17-30-9 オイルシール 17-30-9	1	1		
9A-25	348-65029-1	GUIDE PLATE GASKET ガイドプレートガスケット	1	1		
9A-26	348-65018-0	PUMP CASE GASKET ポンプケースガスケット	1	1		
9A-27	334-65012-0	DOWEL PIN 4-10 ダウエルピン 4-10	2	2		
9A-28	336-62415-0	O-RING 3.5-36 Oリング 3.5-36	1	1		
9A-29	348-65025-0	WATER PUMP GUIDE PLATE ウォーターポンプガイドプレート	1	1		
9A-30	9101E3-5652	BOLT ボルト	4	4		
9A-31	1 346-66012-1	CAM ROD (S) カムロッド (S) (15)	1	1		
9A-31	2 346-66013-1	CAM ROD (L) カムロッド (L) (20)	1	1		
9A-32	3C8-66011-0	CLUTCH CAM クラッチカム	1	1		
9A-33	951407-0312	SPRING PIN 3-12 スプリングピン 3-12	2	2		
9A-34	3C8-66031-1	CAM ROD BUSHING カムロッドブッシング	1	1		
9A-35	332-66021-0	O-RING 2.4-5.8 Oリング 2.4-5.8	1	1		
9A-36	3C8-66032-0	O-RING 3.5-21.7 Oリング 3.5-21.7	1	1		
9A-37	910103-6612	BOLT ボルト	1	1		
9A-38	3C8-66308-0	WASHER 6-16-1.5 ワッシャ 6-16-1.5	1	1		
9A-40	346-66241-1	SHIFT ROD JOINT シフトロッドジョイント	1	1		
9A-41	951403-0312	SPRING PIN 3-12 スプリングピン 3-12	1	1		Cam Rod
9A-42	1 346-65100-0	WATER PIPE (S) ウォーターパイプ (S)	1	1	1	for Transom "S"
9A-42	2 346-65110-0	WATER PIPE (L) ウォーターパイプ (L)	1	1		for Transom "L"
9A-43	346-65203-0	LOCK PLATE ロックプレート ウォーターパイプ	1	1	1	
9A-44	910103-0610	BOLT ボルト	1	1	1	
9A-45	346-65206-0	WATER PIPE SEAL (UPPER) ウォーターパイプシール (アッパー)	1	1	1	
9A-46	346-65204-0	WATER PIPE AUXILIARY MOUNT ウォーターパイプオウキシリアリマウント	1	1	1	Water Pipe Lock Rubber
9A-47	951403-0312	SPRING PIN 3-12 スプリングピン 3-12	1	1		Cam Rod
9A-48	346-60984-0	SUB-WATER INLET HOSE PLUG サブウォーターインレットホースプラグ	1	1		OPT
9A-49	3A1-60235-0	WATER STRAINER SET ウォーターストレーナセット	1	1		
9A-50	930403-0400	* NYLON NUT 4-P0.7 * ナイロンナット 4-P0.7	1	1		
9A-51	9215E3-0430	* SCREW * スクリュー	1	1		

Fig. 9B

GEAR CASE (PROPELLER SHAFT)
ギヤケース (プロペラシャフト)



Ref.No. 見出番号	Part No. 部品番号	Description 部品名	Q'ty/個数			Remarks 備考
			M25H	M30H	25JET	
9B-1	346-60215-0	TAPERED ROLLER BEARING 30205 テーパローラベアリング 30205	1	1		
9B-2	349Q60100-7	PROPELLER SHAFT HOUSING ASSY プロペラシャフトハウジングアッシー	1	1		
9B-3	346Q60101-8	* PROPELLER SHAFT HOUSING * プロペラシャフトハウジング	1	1		
9B-4	346-60102-0	* ROLLER BEARING 18-25-2.5 * ローラベアリング 18-25-2.5	1	1		
9B-5	9601-0-6205	* BALL BEARING 6205 * ボールベアリング 6205	1	1		
9B-6	332-60103-0	* O-RING 3-62.5 * オリリング 3-62.5	1	1		
9B-7	3AC-60111-0	* OIL SEAL 18-28-8 * オイルシール 18-28-8	2	2		
9B-8	9101E3-5830	BOLT ボルト	2	2		
9B-9	346-64010-1	BEVEL GEAR ASSY (A) ベベルギヤアッシー (A)	1	1		
9B-10	1 369-64081-1	SHIM 26.5-34.8-0.1 シム 26.5-34.8-0.1	A	A		
9B-10	2 369-64082-1	SHIM 26.5-34.8-0.15 シム 26.5-34.8-0.15	A	A		
9B-11	346-64030-0	BEVEL GEAR C ベベルギヤ C	1	1		
9B-12	346-64032-0	WASHER 18-24-1.5 ワッシャ ベベルギヤ C 18-24-1.5	1	1		
9B-13	346-64211-6	PROPELLER SHAFT プロペラシャフト	1	1		
9B-14	332-64221-0	SPRING スプリング クラッチ	1	1		
9B-15	350-64222-1	SPRING RETAINER スプリングリテーナ クラッチ	1	1		
9B-16	346-64215-1	CLUTCH クラッチ	1	1		
9B-17	346-64218-0	PIN ピン クラッチ	1	1		
9B-18	346-64219-0	SNAP スナップ クラッチピン	1	1		
9B-19	3C8-64223-1	PUSH ROD プッシュロッド クラッチ	1	1		
9B-20	965002-0803	BALL 3/8 ボール スチール 3/8	1	1		
9B-21	1 346B64106-5	PROPELLER ASSY (8") プロペラアッシー (8")	1	1		OPT 3 x 260 x 210
9B-21	2 3R0B64518-0	PROPELLER ASSY (9") プロペラアッシー (9") DS	1	1		OPT 3 x 247 x 229
9B-21	3 3R0B64521-0	PROPELLER ASSY (10") プロペラアッシー (10") DS	1	1		OPT 3 x 247 x 254
9B-21	4 3R0B64523-0	PROPELLER ASSY (11") プロペラアッシー (11") DS	1	1		M25/30H Transom "L" STD 3 x 249 x 279
9B-21	5 3R0B64525-0	PROPELLER ASSY (12") プロペラアッシー (12") DS	1	1		OPT 3 x 249 x 305
9B-21	6 3R0B64527-0	PROPELLER ASSY (13") プロペラアッシー (13") DS	1	1		M25/30H Transom "S" STD 3 x 244 x 330
9B-21	7 349B64529-1	PROPELLER ASSY (14") プロペラアッシー (14")	1	1		OPT 3 x 252 x 360
9B-22	3R0-87326-0	PROPELLER HARDWARE KIT プロペラハードウェアキット	1	1		

Fig. 9B

GEAR CASE (PROPELLER SHAFT)
ギヤケース (プロペラシャフト)

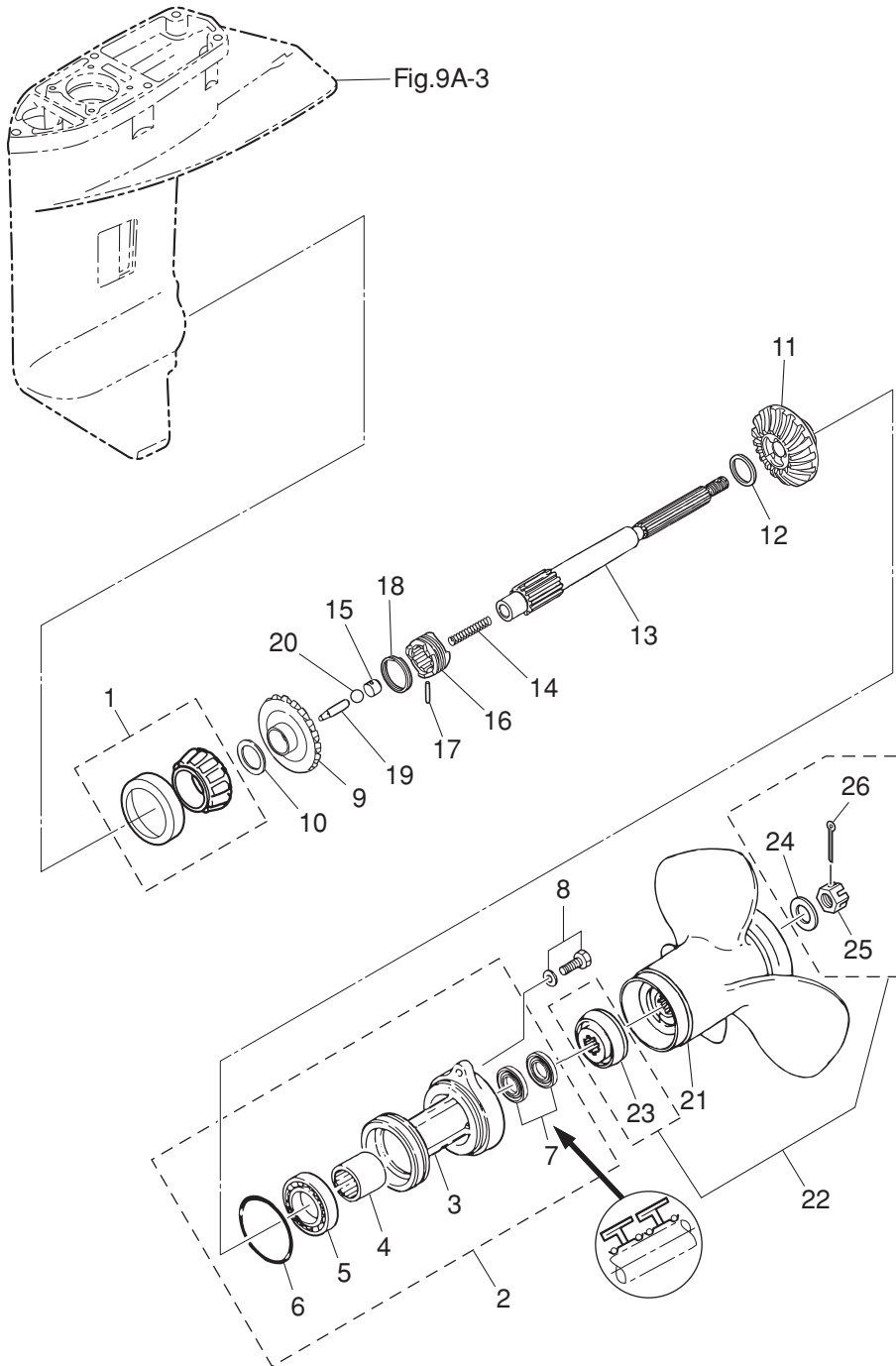
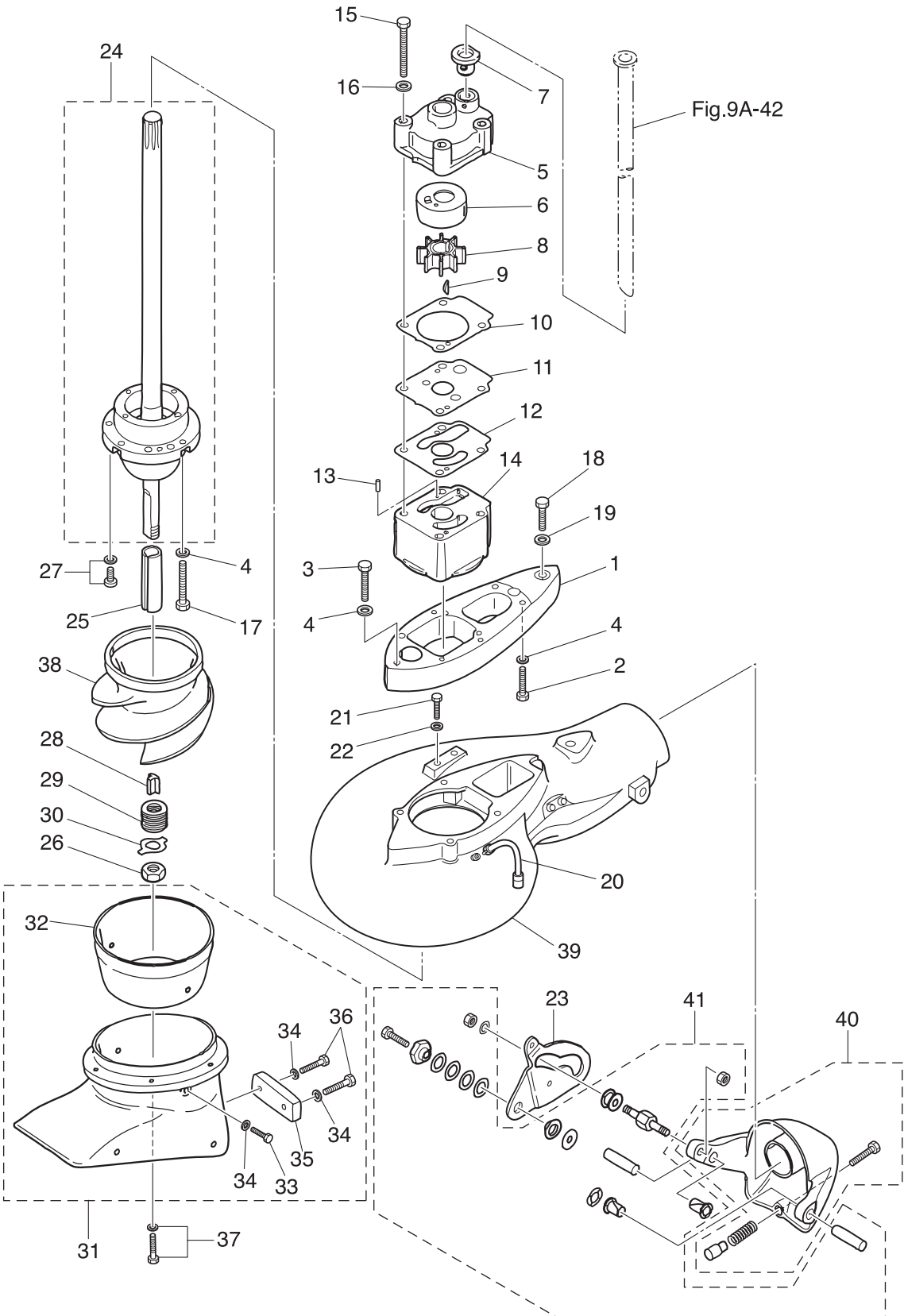


Fig. 10

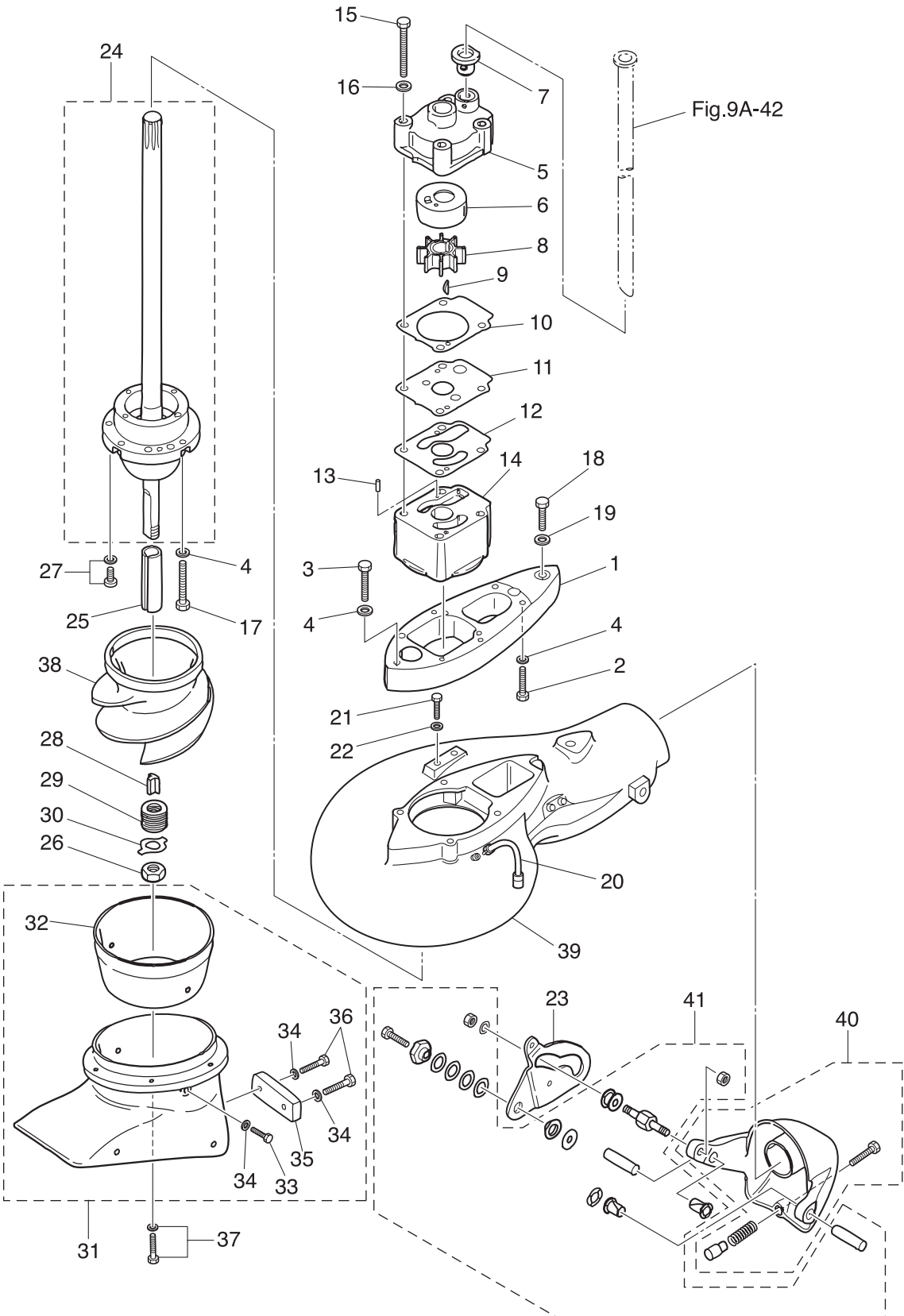
JET DRIVE
ジェットドライブ



Ref.No. 見出番号	Part No. 部品番号	Description 部 品 名	Q'ty/個数			Remarks 備 考
			M25H	M30H	25JET	
10-1	3FG-04308-0	VOLUTE HOUSING ADAPTER ホリユートハウジングアダプタ			1	
10-2	9101E3-0830	BOLT ボルト			4	
10-3	9161E3-0840	BOLT ボルト			1	
10-4	9402E3-0800	WASHER ワッシャ			9	Volute Housing Adppter Drive Shaft W/B HSG
10-5	348-65016-1	PUMP CASE (UPPER) ポンプケース(アツハ)			1	
10-6	348-65011-0	PUMP CASE LINER ポンプケースライナ			1	
10-7	3B7-65014-0	WATER PIPE SEAL (LOWER) ウォーターパイプシール(ロワ)			1	
10-8	345-65021-0	WATER PUMP IMPELLER ウォーターポンプインペラ			1	
10-9	332-65022-0	KEY 20-4.6-2 キー ポンプインペラ			1	
10-10	348-65018-0	PUMP CASE GASKET ポンプケースガスケット			1	
10-11	3FG-65025-0	WATER PUMP GUIDE PLATE ウォーターポンプガイドプレート			1	
10-12	3EF-65029-0	GUIDE PLATE GASKET ガイドプレートガスケット			1	
10-13	334-65012-0	DOWEL PIN 4-10 ダウエルピン 4-10			2	
10-14	3EF-65017-0	PUMP CASE (LOWER) ポンプケース(ロワ)			1	
10-15	9101E3-0670	BOLT ボルト			4	
10-16	9401E3-0600	WASHER ワッシャ			4	
10-17	9101E3-0850	BOLT ボルト			4	
10-18	3EF-60001-0	BOLT ボルト			1	
10-19	9401E3-1000	WASHER ワッシャ			1	
10-20	3EF-65304-0	HOSE ASSY ホースアッソ			1	
10-21	910103-0616	BOLT ボルト			2	
10-22	940103-0600	WASHER ワッシャ			2	
10-23	3EF-65306-0	SHIFT CAM シフトカム			1	
10-24	3FG-65310-0	DRIVE SHAFT W/BEARING HSG ASSY ドライブシャフト W/ベアリングハウジングアッソ			1	
10-25	3HT-64236-0	DRIVE SLEEVE ドライブスリーブ			1	
10-26	3EF-62139-1	NUT ナット			1	
10-27	921503-6516	SCREW スクリュー			2	
10-28	3HT-65022-0	KEY キー			1	
10-29	3EF-61309-0	SHIM シム			8	

Fig. 10

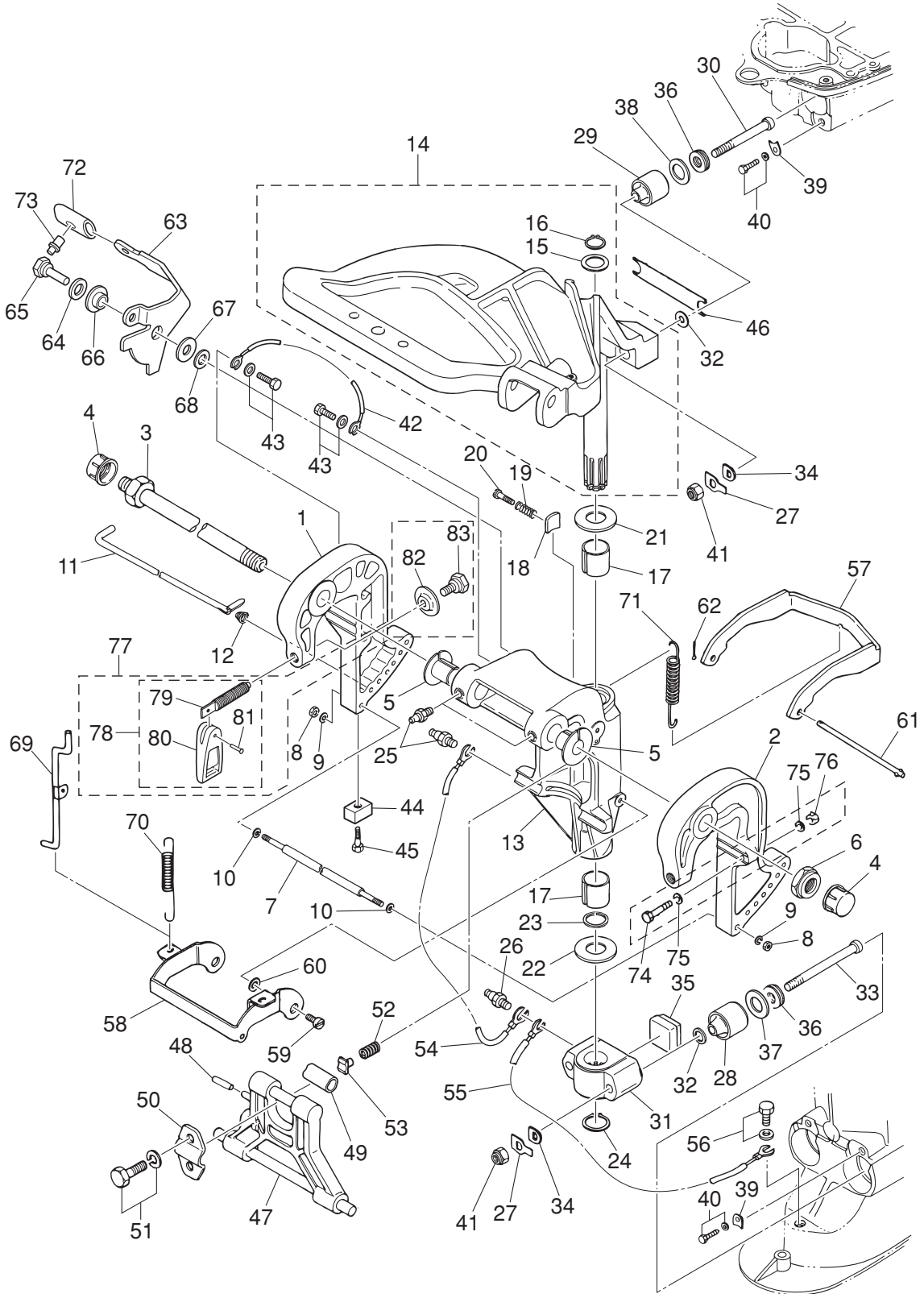
JET DRIVE
ジェットドライブ



Ref.No. 見出番号	Part No. 部品番号	Description 部品名	Q'ty/個数			Remarks 備考
			M25H	M30H	25JET	
10-30	3EF-10069-0	LOCK WASHER ロックワッシャ			1	
10-31	3EF-65315-0	INTAKE HOUSING ASSY インテークハウジングアッソ			1	
10-32	3EF-65317-0	* IMPELLER LINER * インペラライナ			1	
10-33	910103-0616	* BOLT * ホルト			2	
10-34	941303-0600	* SPRING WASHER * スプリングワッシャ			4	Anode & Liner
10-35	3EF-60218-0	* ANODE * アノード			1	
10-36	910103-0625	* BOLT * ホルト			2	
10-37	9101E3-5620	BOLT ホルト			6	
10-38	3HT-65313-0	IMPELLER インペラ			1	
10-39	3FG-65321-0	VOLUTE HOUSING ASSY ホルリュートハウジングアッソ			1	
10-40	3EF-65322-0	REVERSE GATE ASSY リバースゲートアッソ			1	
10-41	3EF-65323-0	SHIFT LINKAGE SET シフトリンケージセット			1	

Fig. 11

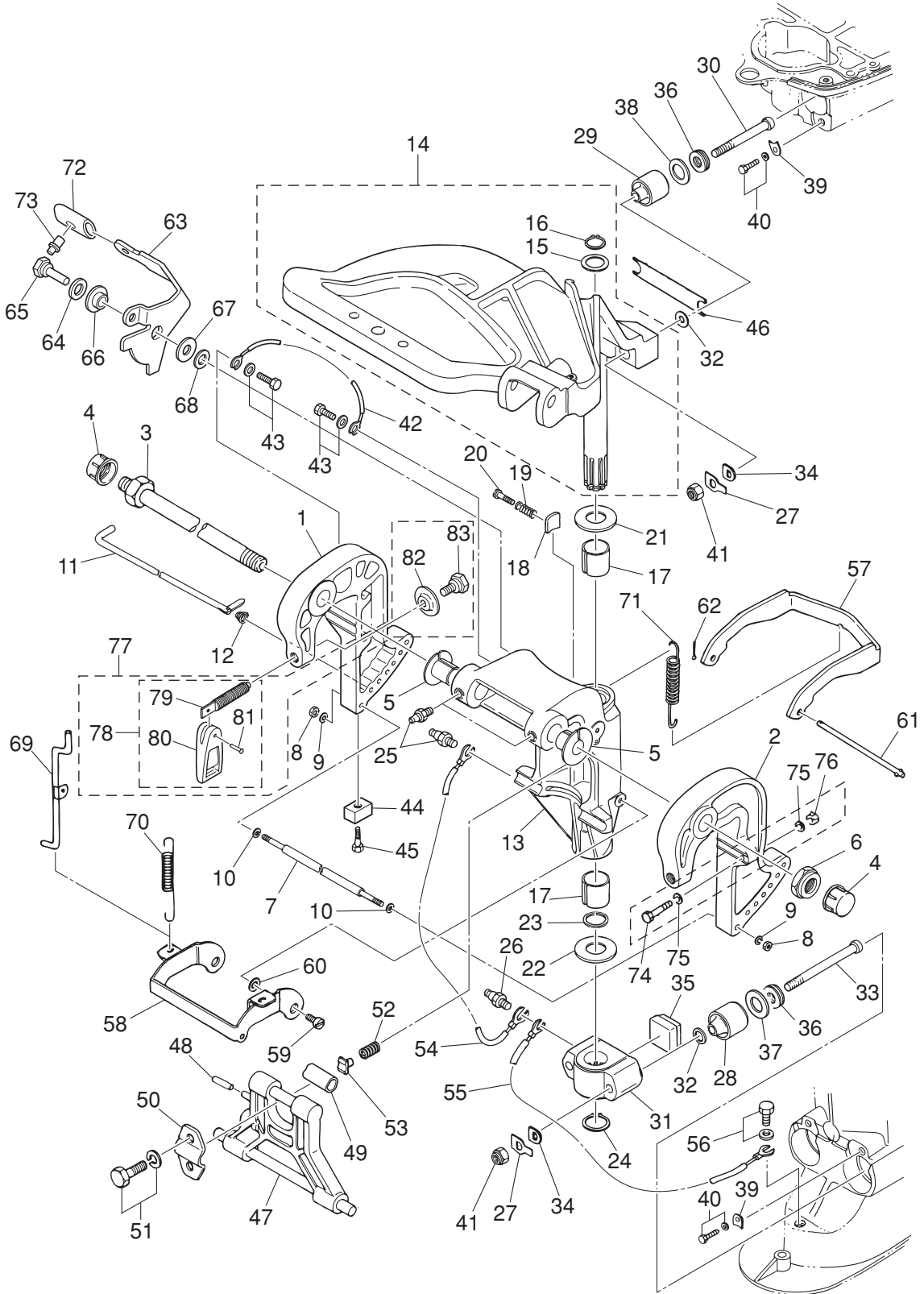
BRACKET
ブラケット



Ref.No. 見出番号	Part No. 部品番号	Description 部 品 名	Q'ty/個数			Remarks 備 考
			M25H	M30H	25JET	
11-1	3AEQ62112-2	CLAMP BRACKET (R) クランプブラケット (R)	1	1	1	Starboard Side
11-2	3AEQ62113-2	CLAMP BRACKET (L) クランプブラケット (L)	1	1	1	Port Side
11-3	3AC-62191-0	SWIVEL BRACKET SHAFT ASSY スイベルブラケットシャフトアッソ	1	1	1	Bracket Bolt
11-4	346-62127-0	CAP NUT キャップナット ブラケットホルト	2	2	2	for MF/EF
11-5	349-62126-0	BUSHING ブッシング	2	2	2	
11-6	346-62124-1	NYLON NUT 7/8-14 ナイロンナット 7/8-14	1	1	1	
11-7	346-62117-1	DISTANCE PIECE ディスタンスピース	1	1	1	
11-8	930103-0600	NUT ナット	2	2	2	
11-9	9401E3-0600	WASHER ワッシャ	2	2	2	Nut Side
11-10	9401E3-0600	WASHER ワッシャ	2	2	2	Distance Piece Side
11-11	345-62121-1	THRUST ROD スラストロッド	1	1	1	
11-12	345-62122-2	THRUST ROD SPRING スラストロッドスプリング	1	1	1	
11-13	349Q62310-3	SWIVEL BRACKET スイベルブラケット	1	1	1	
11-14	346Q62010-1	STEERING SHAFT ASSY ステアリングシャフトアッソ	1	1	1	
11-15	346-62412-1	* WASHER 22.6-30-2 * ワッシャ 22.6-30-2	1	1	1	
11-16	945103-2200	* C-RING d=22 * Cリング d=22	1	1	1	
11-17	345-62417-0	BUSHING 26-32 ブッシング 26-32	2	2	2	
11-18	345-62441-0	FRICTION PIECE フリクションピース	1	1	1	
11-19	346-62421-1	FRICTION SPRING フリクションスプリング	1	1	1	
11-20	9101E3-0830	BOLT ホルト	1	1	1	
11-21	3A0-62423-2	THRUST PLATE (UPPER) 27-50-1 スラストプレート (アッパ) 27-50-1	1	1	1	
11-22	346-62424-1	THRUST PLATE (LOWER) 26.5-46-1 スラストプレート (ロウ) 26.5-46-1	1	1	1	
11-23	3H8-62415-0	O-RING 3.5-25.7 Oリング 3.5-25.7	1	1	1	
11-24	945103-2500	C-RING d=25 Cリング d=25	1	1	1	
11-25	344-67177-1	GREASE FITTING グリスフィッティング	3	3	3	Swivel Bracket
11-26	344-67177-1	GREASE FITTING グリスフィッティング	2	2	2	Mount Bracket
11-27	346-61323-0	LOCK PLATE ロックプレート マウントラハ-	4	4	4	Upper & Lower
11-28	346-61302-1	RUBBER MOUNT (LOWER) ラハ-マウント (ロウ)	2	2	2	
11-29	346-61301-1	RUBBER MOUNT (UPPER) ラハ-マウント (アッパ)	2	2	2	

Fig. 11

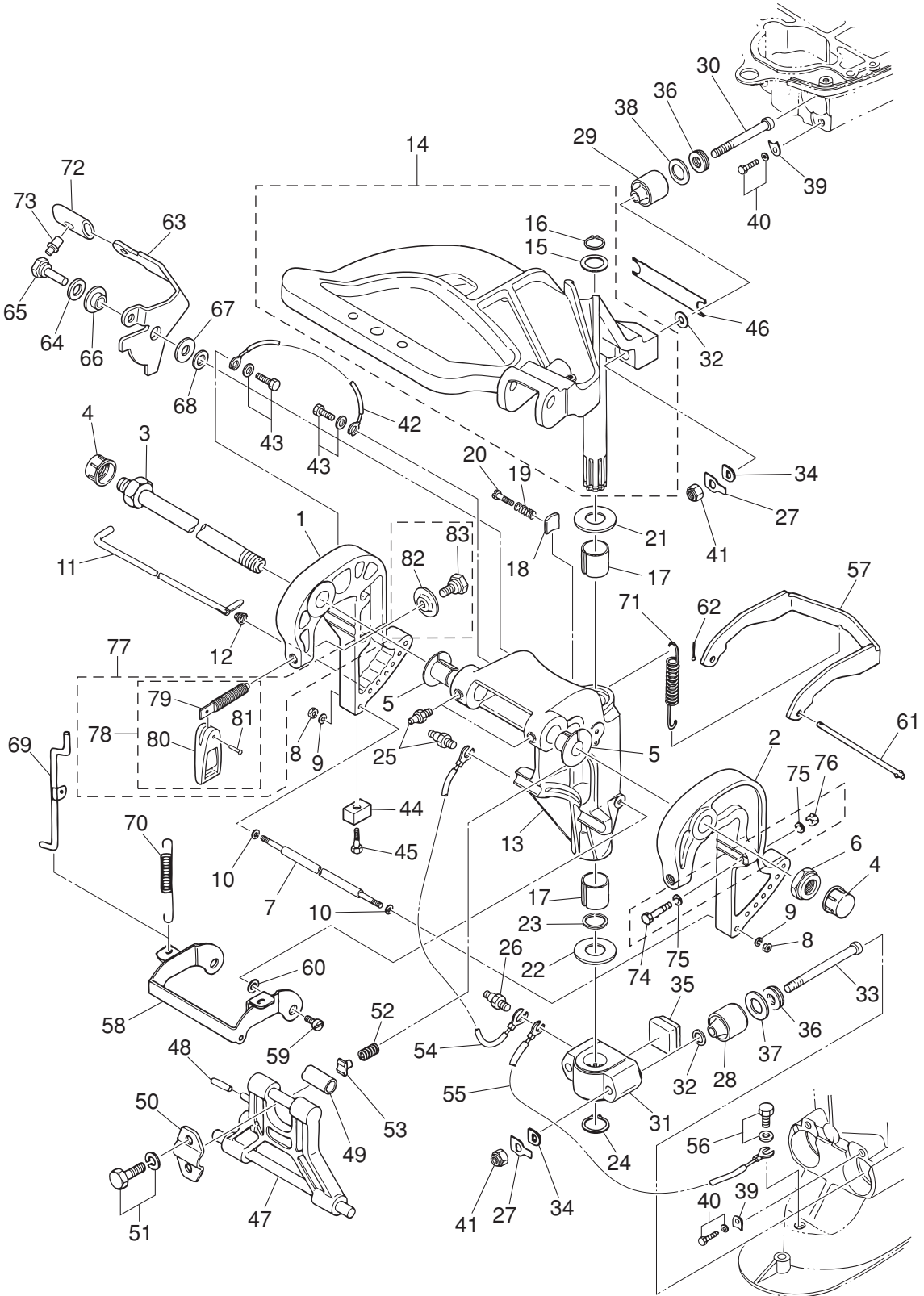
BRACKET
ブラケット



Ref.No. 見出番号	Part No. 部品番号	Description 部 品 名	Q'ty/個数			Remarks 備 考
			M25H	M30H	25JET	
11-30	346-61307-2	BOLT ボルト マウントラバーアッパ	2	2	2	
11-31	346Q61411-2	MOUNT BRACKET マウントブラケット	1	1	1	
11-32	9401E3-1000	WASHER ワッシャ	4	4	4	Upper & Lower
11-33	346-61321-2	BOLT ボルト ラバーマウント (ロウ)	2	2	2	
11-34	345-61322-2	WASHER 10.1-18-2.5 ワッシャ マウントラバー	4	4	4	Upper & Lower
11-35	346-61336-0	DAMPER (LOWER) ダンパ (ロウ)	1	1	1	
11-36	346-61333-0	DAMPER (UPPER) ダンパ (アッパ)	4	4	4	Upper & Lower
11-37	346-61334-0	WASHER 21-35.7-3 ワッシャ ロックプレートロウ 21-35.7-3	2	2	2	
11-38	346-61335-0	LOCK PLATE 20-31.7-3 ロックプレートアッパ 20-31.7-3	2	2	2	
11-39	346-61312-1	RUBBER MOUNT RETAINER ラバーマウントリテーナ	4	4	4	Upper & Lower
11-40	9101E3-5820	BOLT ボルト	4	4	4	Upper & Lower
11-41	930103-1000	NUT 10-P1.5 ナット 10-P1.5	4	4	4	Upper & Lower
11-42	398-62396-1	GROUND L=130 グラント (アースワイヤ) L=130	1	1	1	Clamp Bracket (R) -Swivel Bracket
11-43	910103-5612	BOLT ボルト	2	2	2	
11-44	3B7-60218-1	ANODE アノード	1	1	1	Clamp Bracket (R)
11-45	910103-5630	BOLT ボルト	1	1	1	Clamp Bracket (R)
11-46	346-61337-0	DAMPER (UPPER) ダンパ (アッパ)	1	1	1	
11-47	349Q62993-2	TILT STOPPER チルトストッパ	1	1	1	
11-48	951403-0640	SPRING PIN スプリングピン	1	1	1	
11-49	346-62437-0	BUSHING 10.2-12-29.5 ブッシング 10.2-12-29.5	1	1	1	
11-50	346-62439-1	SETTING PLATE セッティングプレート	1	1	1	
11-51	9101E3-5820	BOLT ボルト	2	2	2	
11-52	3C8-62421-1	FRICTION SPRING フリクションスプリング	1	1	1	
11-53	346-62438-0	SETTING PIECE セッティングピース チルトストッパ	1	1	1	
11-54	3A3-62396-1	GROUND L=110 グラント (アースワイヤ) L=110	1	1	1	Swivel Bracket -Mount Bracket
11-55	3A3-62396-1	GROUND L=110 グラント (アースワイヤ) L=110	1	1	1	Swivel Bracket -Drive Shaft Housing
11-56	910103-5612	BOLT ボルト	1	1	1	
11-57	346-66322-0	REVERSE LOCK リバースロック	1	1	1	
11-58	349-66313-0	REVERSE LOCK ARM リバースロックアーム	1	1	1	

Fig. 11

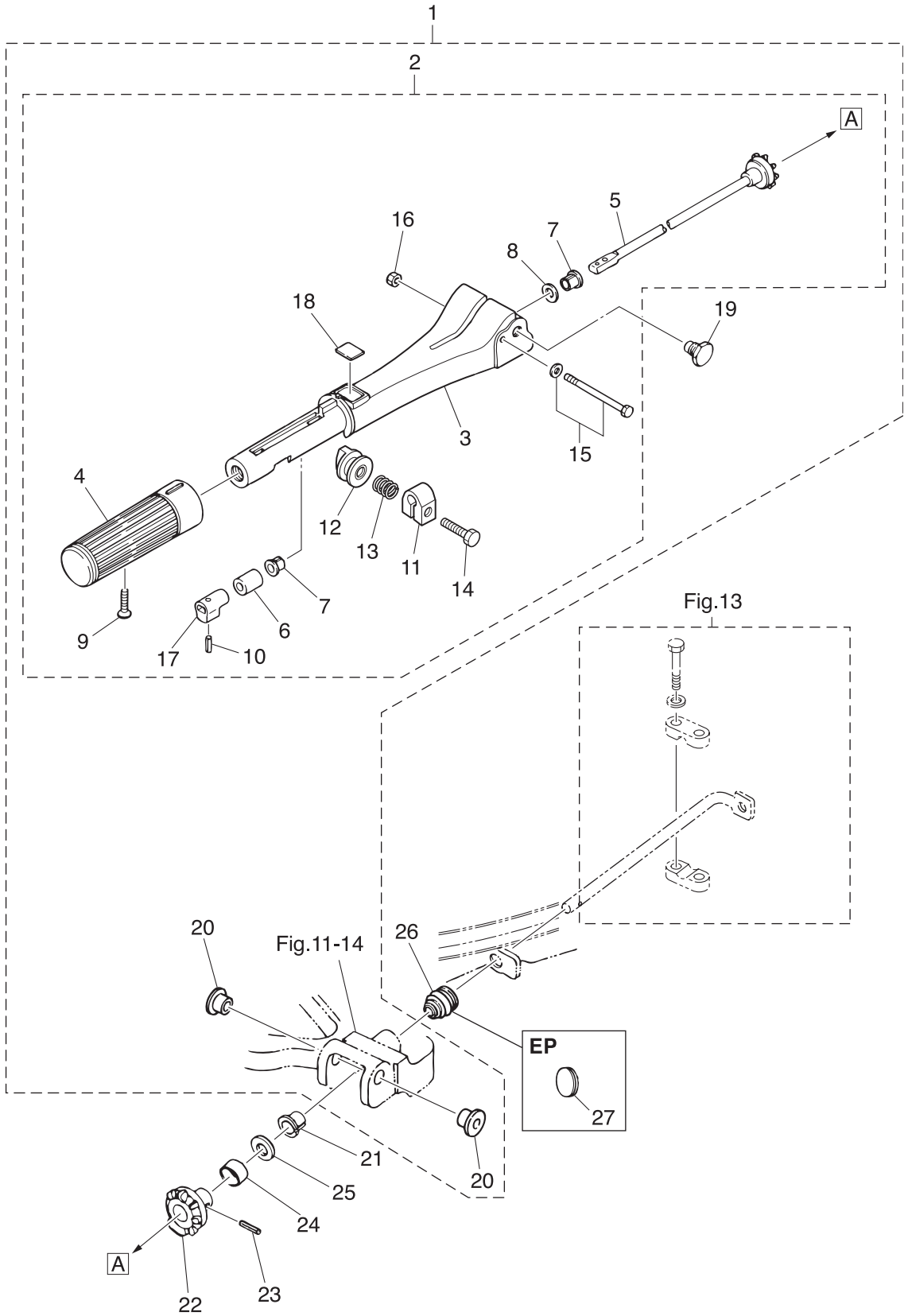
BRACKET
ブラケット



Ref.No. 見出番号	Part No. 部品番号	Description 部 品 名	Q'ty/個数			Remarks 備 考
			M25H	M30H	25JET	
11-59	336-66319-1	PIVOT BOLT ピボットボルト	2	2	2	
11-60	3R0-66308-0	WASHER 6-16-1.5 ワッシャ 6-16-1.5	2	2	2	
11-61	346-66321-0	REVERSE LOCK ROD リバースロックロッド	1	1	1	
11-62	951503-0212	SPLIT PIN 2-12 スプリットピン 2-12	1	1	1	
11-63	3P0-66311-0	REVERSE LOCK LEVER リバースロックレバー	1	1	1	
11-64	940103-0800	WASHER ワッシャ	1	1	1	
11-65	3AL-05254-0	SHOULDER BOLT 6-8 ショルダボルト 6-8	1	1	1	
11-66	3AL-05212-0	BUSHING 8.1-20 ブッシング 8.1-20	1	1	1	
11-67	3AA-83719-0	WASHER 8.5-18-1.6 ワッシャ 8.5-18-1.6	1	1	1	
11-68	3R0-66308-0	WASHER 6-16-1.5 ワッシャ 6-16-1.5	1	1	1	
11-69	349-66312-0	REVERSE LOCK LINK リバースロックリンク	1	1	1	
11-70	346-66323-1	REVERSE LOCK LEVER SPRING リバースロックレバースプリング	1	1	1	
11-71	1 3R0-66332-0	REVERSE LOCK SPRING (L) リバースロックスプリング (L)	1	1		for Transom "L"
11-71	2 346-66331-0	REVERSE LOCK SPRING (S) リバースロックスプリング (S)	1	1	1	for Transom "S"
11-72	3AL-66333-0	REVERSE LOCK LEVER GRIP リバースロックレバークリップ	1	1	1	
11-73	346-66334-0	STOPPER ストッパ リバースロックレバークリップ	1	1	1	
11-74	916103-0885	BOLT ボルト	2	2	2	for EP
11-75	940103-0800	WASHER ワッシャ	4	4	4	for EP
11-76	930103-0800	NUT ナット	2	2	2	for EP
11-77	3AAQ62105-0	CLAMP SCREW KIT クランプスクリューキット	2	2	2	
11-78	3AAQ62108-0	* CLAMP SCREW ASSY * クランプスクリューアッシー	1	1	1	
11-79	3AA-62106-0	** CLAMP SCREW ** クランプスクリュー	1	1	1	
11-80	332Q62102-1	** CLAMP SCREW HANDLE ** クランプスクリューハンドル	1	1	1	
11-81	3C8-62104-2	** RIVET 3-22 ** リベット 3-22	1	1	1	
11-82	332-62101-1	* CLAMP SCREW PAD * クランプスクリューパッド	1	1	1	
11-83	3C8-62107-0	* SHOULDER BOLT * ショルダボルト	1	1	1	

Fig. 12

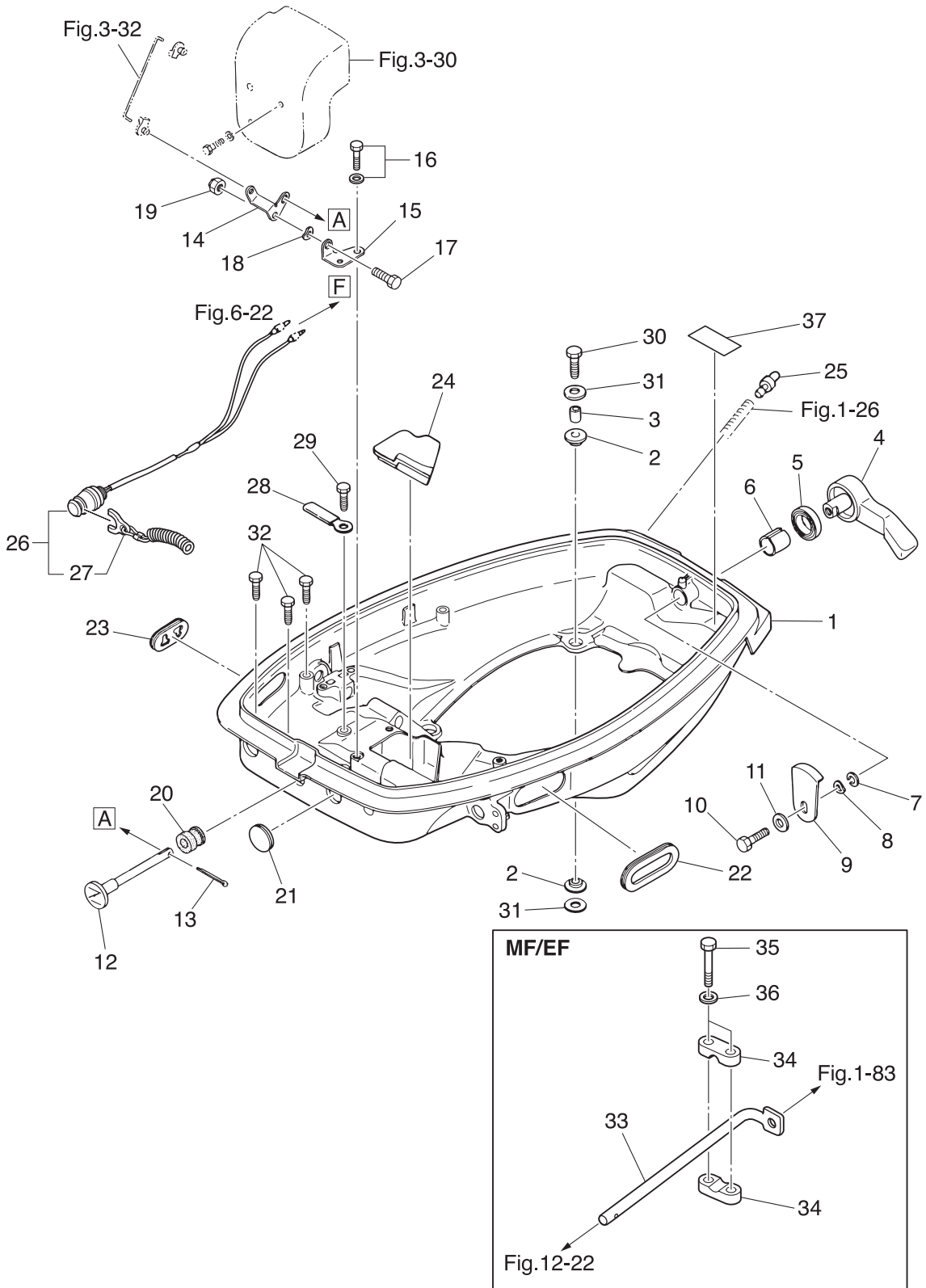
TILLER HANDLE
ティラハンドル



Ref.No. 見出番号	Part No. 部品番号	Description 部品名	Q'ty/個数			Remarks 備考
			M25H	M30H	25JET	
12-1	398Q63003-2	TILLER HANDLE ASSY テイルハンド ^ル アツシ	1	1	1	for MF/EF
12-2	3M3Q63005-1	* TILLER HANDLE SUB-ASSY * テイルハンド ^ル サブアツシ	1	1	1	
12-3	398Q63011-1	** TILLER HANDLE ** テイルハンド ^ル	1	1	1	
12-4	398-63012-0	** GRIP ** グリッ ^プ	1	1	1	
12-5	398-63041-0	** THROTTLE SHAFT ** スロツトルシャフト A	1	1	1	
12-6	345-63048-0	** THROTTLE SHAFT DAMPER ** スロツトルシャフトダンパ ^ー A	1	1	1	
12-7	350-63046-0	** BUSHING 8.4-10-11 ** ブツシ ^{ング} 8.4-10-11	2	2	2	
12-8	941403-1000	** WAVE WASHER d=10 ** ウェーブワツシヤ d=10	1	1	1	
12-9	921803-0525	** SCREW ** スクリユ	1	1	1	
12-10	951403-0310	** SPRING PIN 3-10 ** スプリ ^{ング} ピ ^ン 3-10	1	1	1	
12-11	3V1-63035-1	** FRICTION PIECE ** フリクシ ^{ョン} ピ ^{ース}	1	1	1	
12-12	3V1-63077-0	** ADJUSTING NUT ** ア ^ジ ヤ ^ス トナツト	1	1	1	
12-13	3V1-63036-0	** SPRING ** スプリ ^{ング}	1	1	1	
12-14	910103-0625	** BOLT ** ボ ^{ルト}	1	1	1	
12-15	9101E3-5675	** BOLT ** ボ ^{ルト}	1	1	1	
12-16	930403-0600	** NYLON NUT 6-P1.0 ** ナイロ ^ン ナツト 6-P1.0	1	1	1	
12-17	398-63053-0	** SPACER ** スペ ^ー サ スロツトルシャフト A	1	1	1	
12-18	369-72019-1	** THROTTLE DECAL ** スロツトルデ ^カ ル	1	1	1	
12-19	346-63201-3	* BOLT 9.7-11-12-8.5 * ボ ^{ルト}	2	2	2	
12-20	345-63207-0	* COLLAR 9.8-12.7-7.5 * カ ^ラ ー 9.8-12.7-7.5	2	2	2	
12-21	350-63046-0	BUSHING 8.4-10-11 ブツシ ^{ング} 8.4-10-11	1	1	1	
12-22	346-63064-0	UNIVERSAL PINION ユニバ ^ー サルピ ^ニ オン	1	1	1	
12-23	951403-0414	SPRING PIN 4-14 スプリ ^{ング} ピ ^ン 4-14	1	1	1	
12-24	346-63066-1	COLLAR 15.9-17-9 カ ^ラ ー 15.9-17-9	1	1	1	
12-25	940103-0800	WASHER ワツシヤ	1	1	1	
12-26	345-66226-0	GROMMET 17-3 グロ ^メ ツト 17-3	1	1	1	
12-27	345-67117-0	GROMMET 17-2.7 グロ ^メ ツト 17-2.7	1	1		for EP

Fig. 13

BOTTOM COWL
ボトムカウル



Ref.No. 見出番号	Part No. 部品番号	Description 部 品 名	Q'ty/個数			Remarks 備 考
			M25H	M30H	25JET	
13-1	346Q67100-3	BOTTOM COWL ボトムカウル	1	1	1	
13-2	346-67113-0	MOUNT 8.5-14-2.5 マウント 8.5-14-2.5	8	8	8	
13-3	346-67114-1	SPACER 6.2-9-15.7 スペーサ 6.2-9-15.7	4	4	4	
13-4	338Q67141-0	HOOK LEVER フックレバー	1	1	1	
13-5	338-67147-0	SEAL RING 13.8-22-3.7 シールリング 13.8-22-3.7	1	1	1	
13-6	350-67105-0	HOOK LEVER BUSHING 14-16.5-17.7 フックレバーブッシング 14-16.5-17.7	1	1	1	
13-7	3C8-67146-0	WASHER 14-22-1 ワッシャ 14-22-1	1	1	1	
13-8	941403-1400	WAVE WASHER d=14 ウェーブワッシャ d=14	1	1	1	
13-9	345-67142-1	COVER HOOK カバーフック	1	1	1	
13-10	910103-0612	BOLT ボルト	1	1	1	
13-11	3C8-66308-0	WASHER 6-16-1.5 ワッシャ 6-16-1.5	1	1	1	
13-12	346-67151-1	CHOKE ROD チョークロッド	1	1	1	
13-13	951503-0212	SPLIT PIN 2-12 スプリットピン 2-12	1	1	1	
13-14	346-67152-0	CHOKE LEVER チョークレバー	1	1	1	
13-15	346-67153-0	CHOKE LEVER BRACKET チョークレバーブラケット	1	1	1	
13-16	910103-6612	BOLT ボルト	2	2	2	
13-17	910103-0614	BOLT ボルト	1	1	1	
13-18	941403-0600	WAVE WASHER d=6 ウェーブワッシャ d=6	1	1	1	
13-19	930403-0600	NYLON NUT 6-P1.0 ナイロンナット 6-P1.0	1	1	1	
13-20	346-67104-0	CHOKE ROD BUSHING チョークロッドブッシング	1	1	1	
13-21	345-67161-0	GROMMET 22-3 グロメット 22-3	1	1	1	
13-22	1 346-83732-0	GROMMET 68-20-3 グロメット スロットルケーブル	1	1		for EP
13-22	2 346-67165-0	GROMMET 68-20-2.8 グロメット B ボトムカウル	1	1	1	for MF/EF
13-23	353-67162-0	GROMMET 41-14-3 グロメット バッテリコッド	1	1	1	
13-24	346-67161-0	GROMMET グロメット D ボトムカウル	1	1	1	
13-25	3BA-01138-0	NIPPLE 6.8-3-10 ニップル ウォータ	1	1	1	
13-26	398-06830-0	STOP SWITCH ASSY ストップスイッチアッソ	1	1	1	for MF/EF
13-27	353-06821-0	* STOP SWITCH LANYARD ASSY * ストップスイッチランヤードアッソ	1	1	1	
13-28	336-06973-0	CLAMP 6-9.5L クランプ 6-9.5L	1	1	1	for MF

Fig. 13

BOTTOM COWL
ボトムカウル

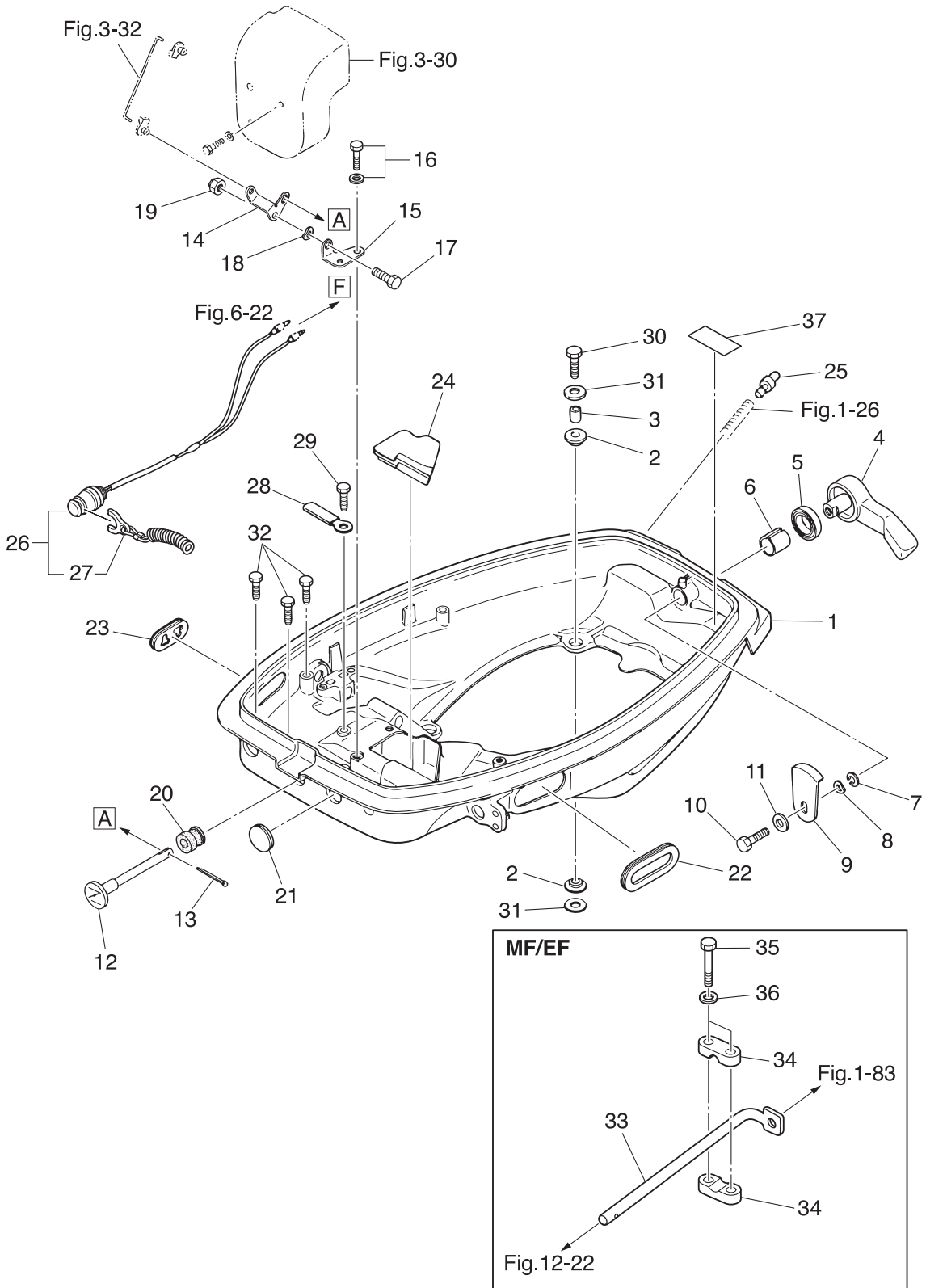
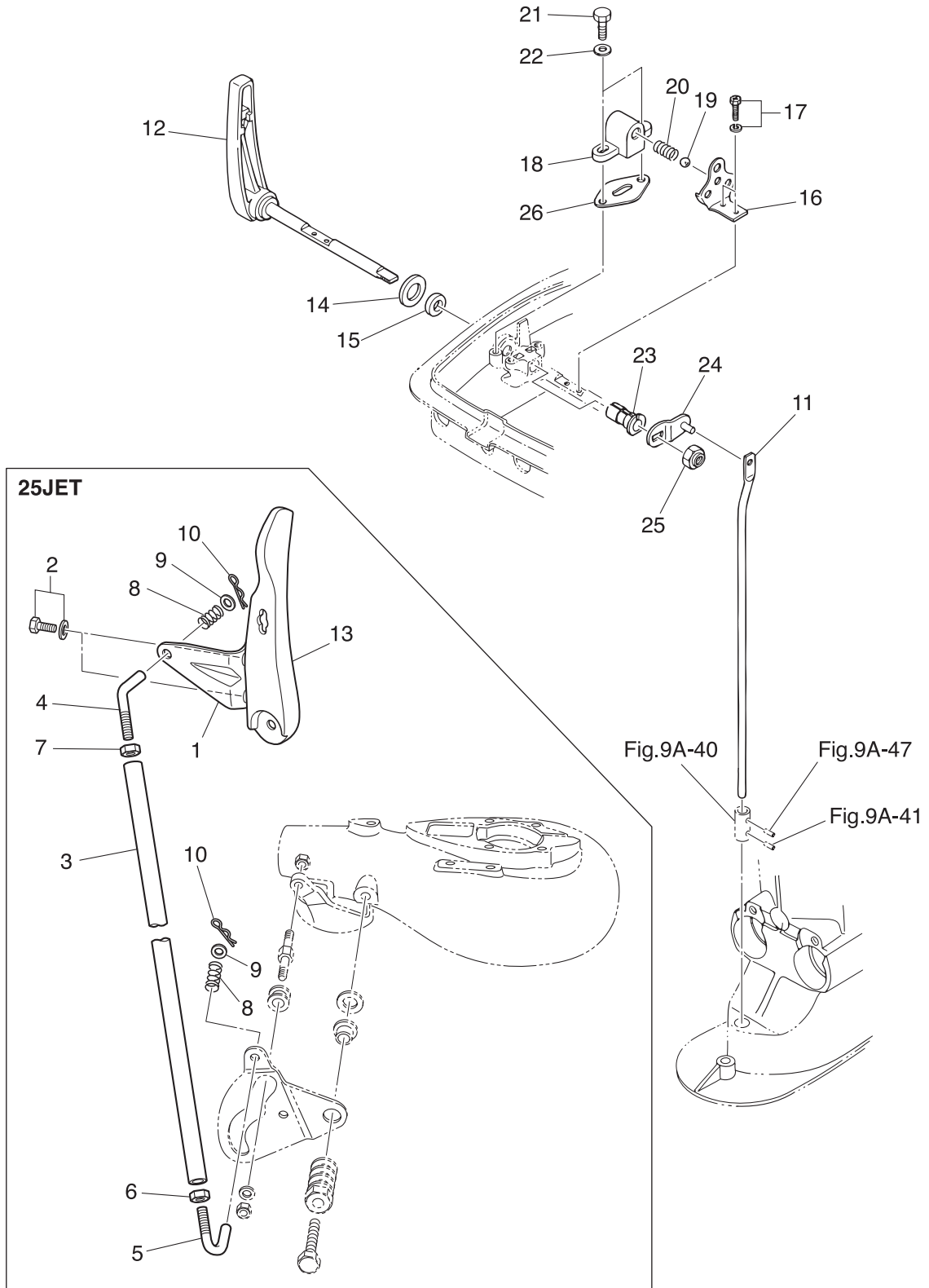


Fig. 14

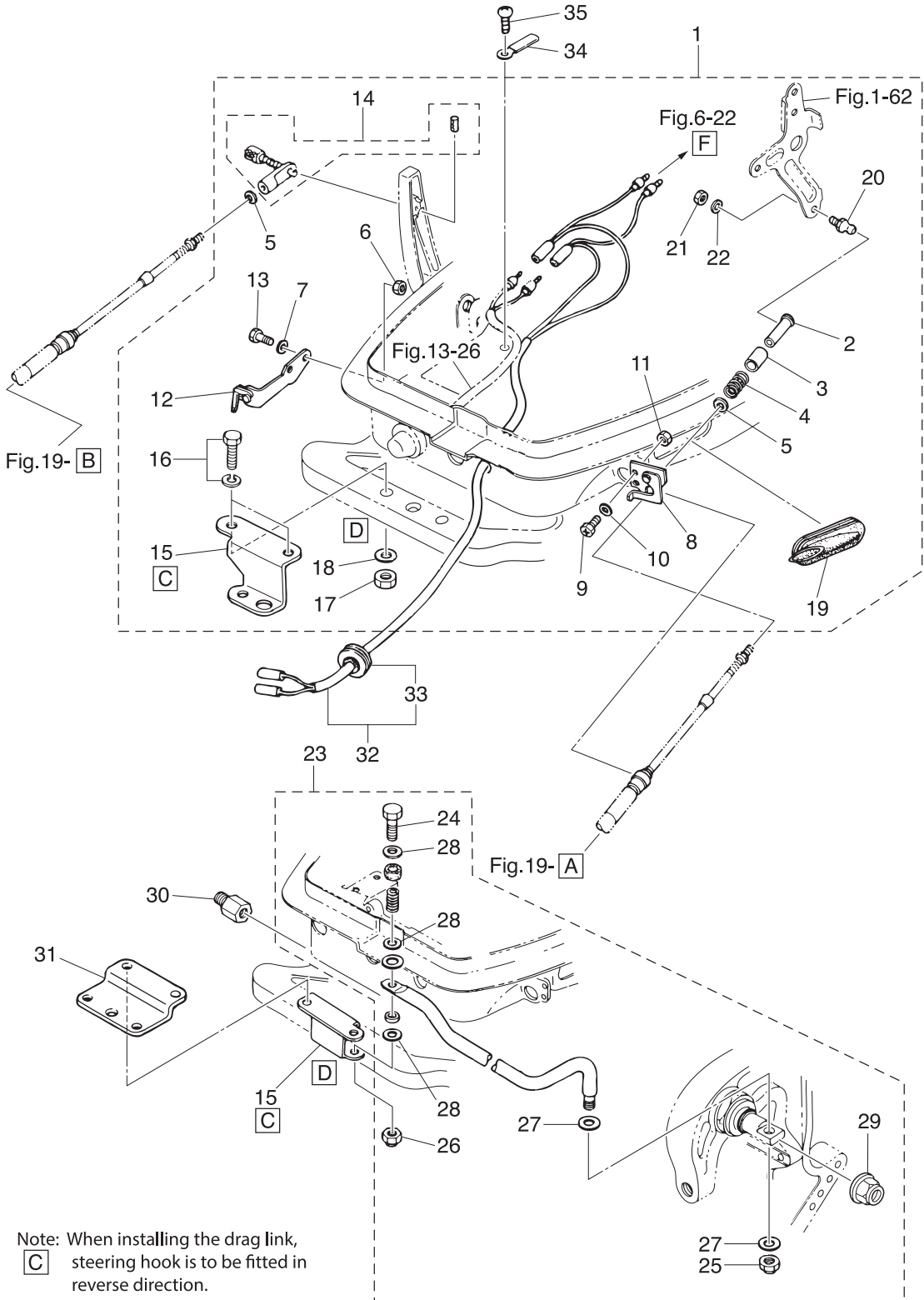
SHIFT
シフト



Ref.No. 見出番号	Part No. 部品番号	Description 部品名	Q'ty/個数			Remarks 備考
			M25H	M30H	25JET	
14-1	3FG-64293-0	PLATE プレート			1	
14-2	9101E3-5616	BOLT ボルト			2	
14-3	3EF-66211-0	SHIFT ROD シフトロッド			1	
14-4	3EF-76076-0	LINK ROD リンクロッド			1	
14-5	3EG-76076-0	LINK ROD リンクロッド			1	
14-6	3EF-61114-0	NUT ナット			1	
14-7	930103-0600	NUT ナット			1	
14-8	3EF-66336-0	SPRING スプリング			2	
14-9	940103-0600	WASHER ワッシャ			2	
14-10	3EF-65307-0	SNAP PIN スナップピン			2	
14-11	346-66211-1	SHIFT ROD シフトロッド	1	1		
14-12	346Q66110-2	SHIFT LEVER シフトレバー	1	1		
14-13	3FGQ66110-2	SHIFT LEVER シフトレバー			1	
14-14	346-66138-0	SPACER 18.2-26-3 スペーサ 18.2-26-3	1	1	1	
14-15	345-66137-0	OIL SEAL 10-20-4 オイルシール 10-20-4	1	1	1	
14-16	346-66121-0	SHIFT LEVER STOPPER シフトレバーストップ	1	1	1	
14-17	910903-6512	BOLT ボルト	2	2	2	
14-18	345-66115-0	SHIFT LEVER STOP HOLDER シフトレバーストップホルダ	1	1	1	
14-19	965002-1605	BALL 5/16 ボール スチール 5/16	1	1	1	
14-20	332-66112-0	SPRING スプリング シフトレバーストップ	1	1	1	
14-21	1 9101F4-0616	BOLT ボルト	2	2	2	
14-22	940103-0600	WASHER ワッシャ	2	2	2	for MF/EF
14-23	346-67101-0	BUSHING 10-12.8-28.5 ブッシング 10-12.8-28.5	1	1	1	
14-24	346-66225-1	SHIFT ROD LEVER シフトロッドレバー	1	1		
14-25	930403-1000	NYLON NUT 10-P1.5 ナイロンナット 10-P1.5	1	1		
14-26	345-66119-0	SHIM t=0.2 シム シフトレバーストップ t=0.2	1	1	1	

Fig. 15

REMOTE CONTROL PARTS
リモートコントロールパーツ

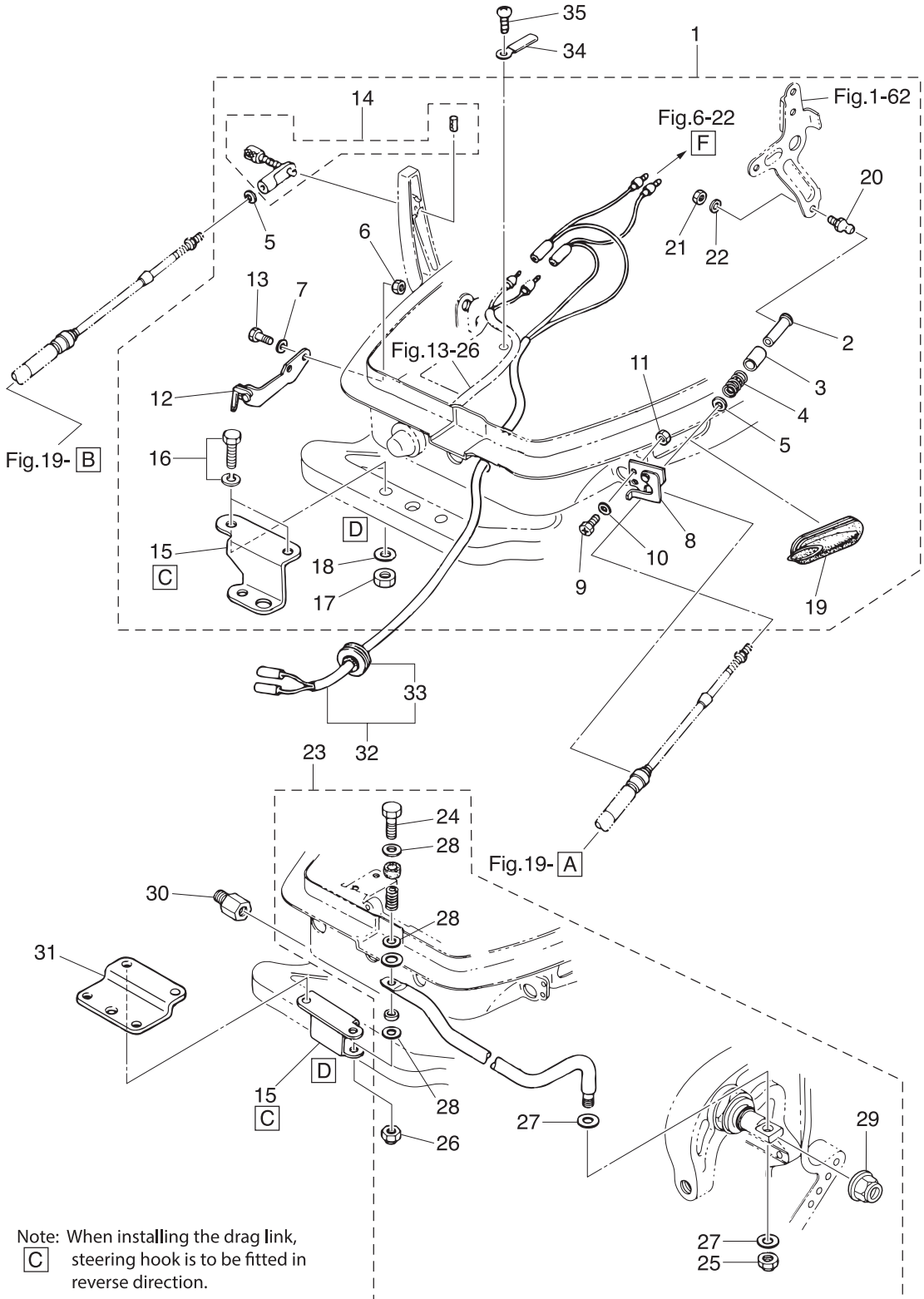


Note: When installing the drag link, **C** steering hook is to be fitted in reverse direction.

Ref.No. 見出番号	Part No. 部品番号	Description 部 品 名	Q'ty/個数			Remarks 備 考
			M25H	M30H	25JET	
15-1	3A1-83880-1	REMOTE CONTROL FITTING ASSY リモートコントロールフィッティングアッソ	1	1		
15-2	3A1-83722-0	* BALL JOINT HOLDER * ボールジョイントホルダ	1	1		
15-3	332-83723-0	* HOLDER CAP * ホルダキャップ	1	1		
15-4	332-83724-0	* SPRING * スプリング ボールジョイント	1	1		
15-5	332-83725-0	* WASHER 5.5-14-1.2 * ワッシャ 5.5-14-1.2	2	2		
15-6	930103-0600	* NUT * ナット	2	2		
15-7	941303-0600	* SPRING WASHER * スプリングワッシャ	2	2		
15-8	345-83820-0	* CABLE CLIP ASSY * ケーブルクリップアッソ	1	1		
15-9	910403-0518	* BOLT * ボルト	2	2		
15-10	941303-0500	* SPRING WASHER * スプリングワッシャ	2	2		
15-11	930103-0500	* NUT * ナット	2	2		
15-12	346-83870-0	* CLUTCH CABLE STAY ASSY * クラッチケーブルステーアッソ	1	1		
15-13	910103-0620	* BOLT * ボルト	2	2		
15-14	3A1-83710-1	* CABLE JOINT ASSY * ケーブルジョイントアッソ	1	1		
15-15	346-84830-1	* STEERING HOOK * ステアリングフック	1	1		
15-16	910103-6830	* BOLT * ボルト	2	2		
15-17	930103-0800	* NUT * ナット	2	2		
15-18	940103-0800	* WASHER * ワッシャ	2	2		
15-19	346-83732-0	* GROMMET 68-20-3 * グロメット スロットルケーブル	1	1		
15-20	345-83721-0	* BALL JOINT * ボールジョイント	1	1		
15-21	930103-0600	* NUT * ナット	1	1		
15-22	941303-0600	* SPRING WASHER * スプリングワッシャ	1	1		
15-23	346-84905-1	DRAG LINK ASSY ドラッグリンクアッソ C	1	1		
15-24	910103-0835	* BOLT * ボルト	1	1		
15-25	353-84918-0	* NYLON NUT 3/8-24UNF * ナイロンナット 3/8-24UNF	1	1		
15-26	930403-0800	* NYLON NUT 8-P1.25 * ナイロンナット 8-P1.25	1	1		
15-27	353-84916-0	* WASHER 9.6-18-2 * ワッシャ 9.6-18-2	2	2		
15-28	940103-0800	* WASHER * ワッシャ	3	3		
15-29	3F3-84908-0	* SEAL RING * シールリング ドラッグリンク	1	1		

Fig. 15

REMOTE CONTROL PARTS
リモートコントロールパーツ

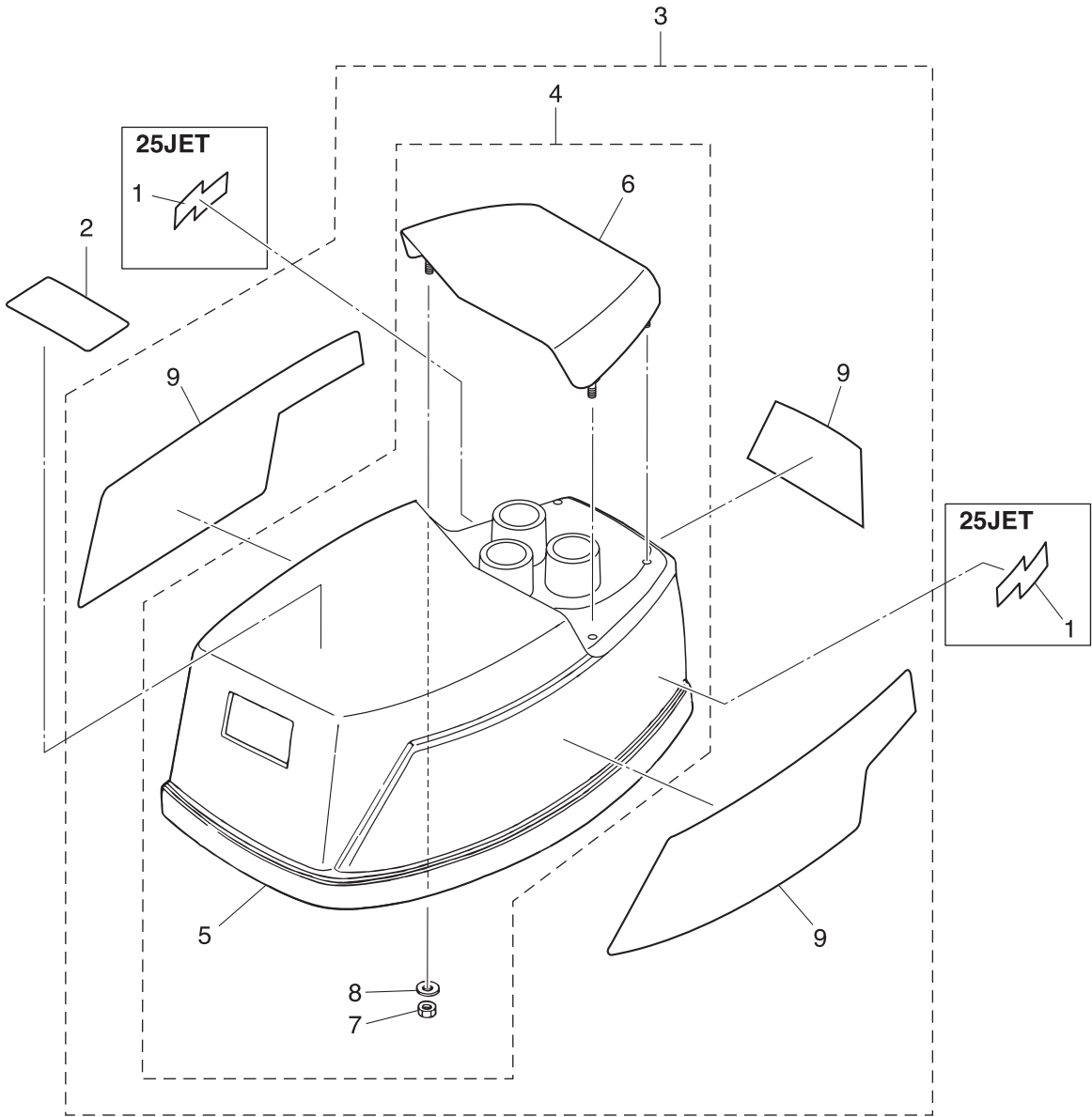


Note: When installing the drag link, steering hook is to be fitted in reverse direction.

Ref.No. 見出番号	Part No. 部品番号	Description 部 品 名	Q'ty/個数			Remarks 備 考
			M25H	M30H	25JET	
15-30	353-84904-0	DRAG LINK SPACER ド`ラッグ`リンクス`ペ`ー`サ	1	1		
15-31	346-84901-0	TURNING BUCKLE PLATE ター`ン`ハ`ックル`プ`レ`ー`ト	2	2		
15-32	1 3P0-83857-0	REMOTE CONTROL STOP CORD ASSY L=3900 リモ`ー`ト`コ`ン`ト`ロ`ー`ル`ス`ト`ッ`プ`コ`ー`ド`ア`ッ`シ` L=3900	1	1		OPT
15-32	2 361-83857-0	REMOTE CONTROL STOP CORD ASSY L=5900 リモ`ー`ト`コ`ン`ト`ロ`ー`ル`ス`ト`ッ`プ`コ`ー`ド`ア`ッ`シ` L=5900	1	1		OPT
15-33	345-76023-0	* GROMMET 22-2.5 * `グ`ロ`メ`ット` 22-2.5	1	1		
15-34	336-06973-0	CLAMP 6-9.5L ク`ラ`ンプ` 6-9.5L	1	1		
15-35	921503-0612	SCREW ス`ク`リュ	1	1		

Fig. 16

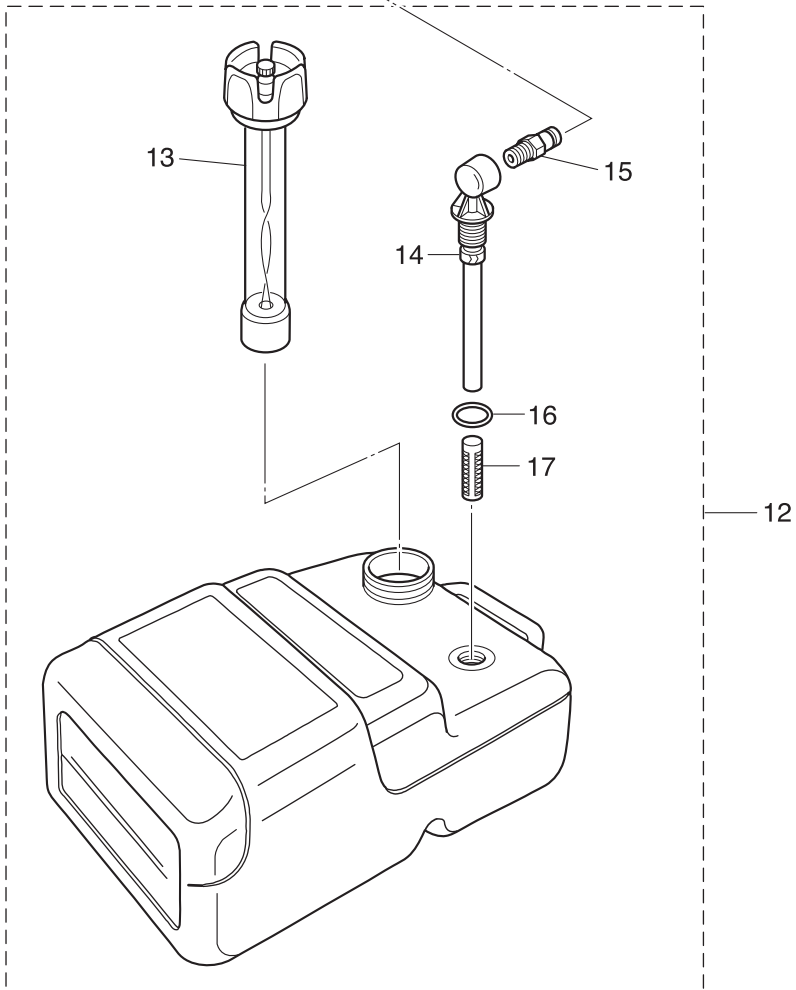
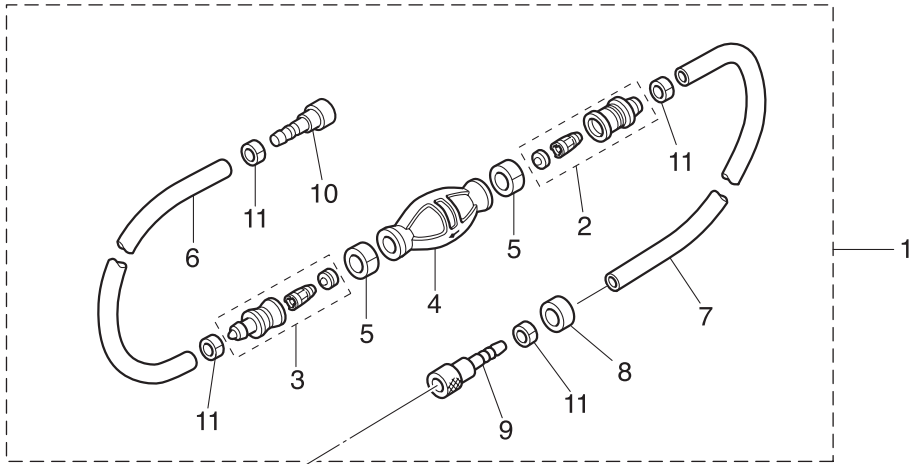
TOP COWL
トップカウル



Ref.No. 見出番号	Part No. 部品番号	Description 部 品 名	Q'ty/個数			Remarks 備 考
			M25H	M30H	25JET	
16-1	3HT-67564-0	JET DRIVE DECAL ジェットドライブデカール			2	
16-2	3C7-72180-3	CAUTION DECAL (A) コーションデカール (A)	1	1	1	
16-3	1 3KMQ67645-0	TOP COWL ASSY (SERVICE) トップカウルアッセン	1	1	1	Aqua Marine
16-4	2 3KMQ67640-0	* TOP COWL SUB-ASSY * トップカウルサブアッセン	1	1	1	Aqua Marine
16-5	3KM-67501-0	** TOP COWL SEAL ** トップカウルシール	1	1	1	
16-6	1 3KMQ67521-0	** TILT HANDLE ** チルトハンドル	1	1	1	Aqua Marine
16-7	930403-0600	** NYLON NUT 6-P1.0 ** ナイロンナット 6-P1.0	4	4	4	
16-8	3C8-66308-0	** WASHER 6-16-1.5 ** ワッシャ 6-16-1.5	4	4	4	
16-9	1 3KM-87801-0	* DECAL SET (M30H) * デカールセット (M30H)		1		30ps
16-9	2 3MV-87801-0	* DECAL SET (M25H) * デカールセット (M25H)	1		1	25ps

Fig. 17

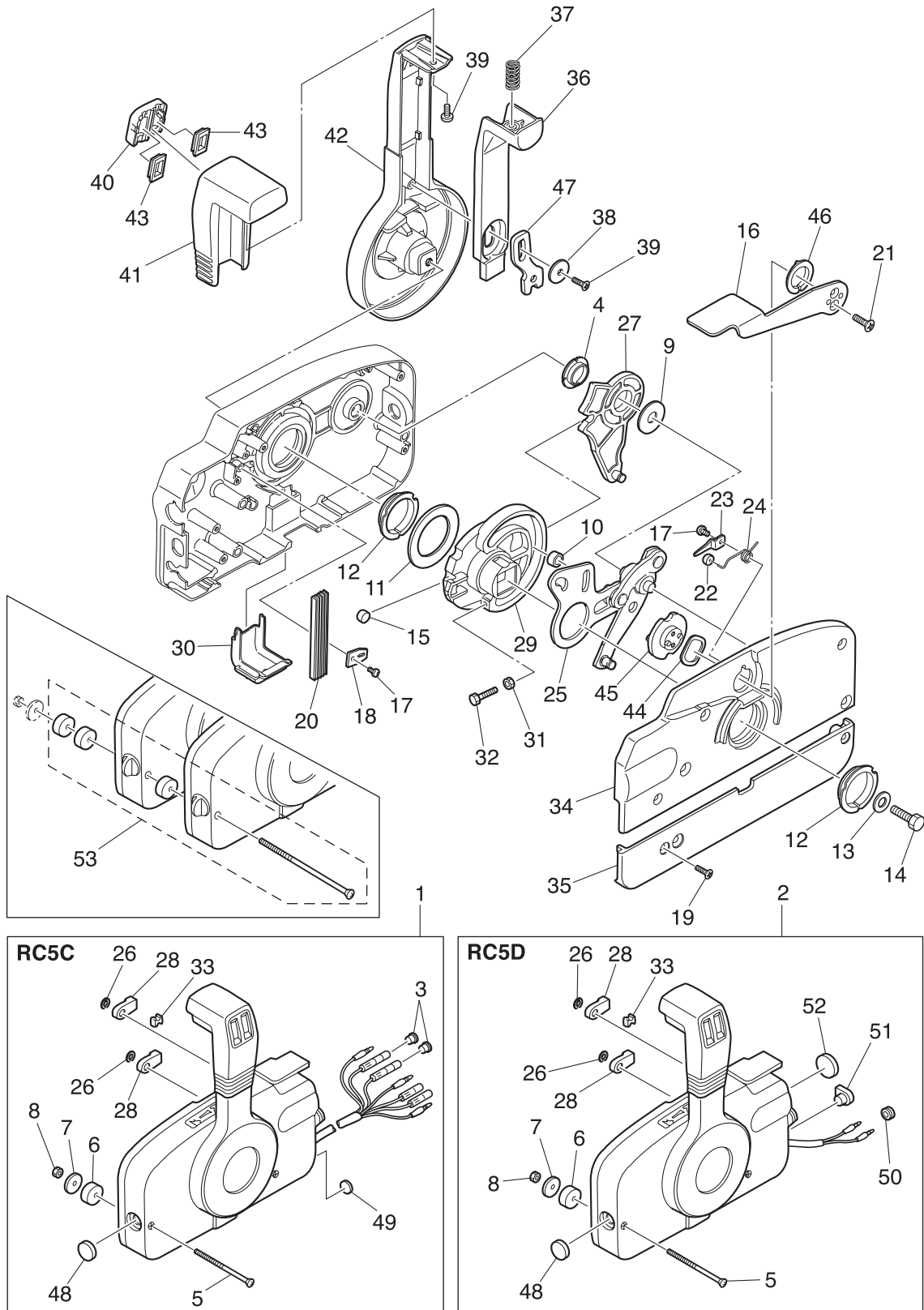
FUEL TANK
フュエルタンク



Ref.No. 見出番号	Part No. 部品番号	Description 部 品 名	Q'ty/個数			Remarks 備 考
			M25H	M30H	25JET	
17-1	3B7-70200-4	PRIMER BULB ASSY プライマバルブアッソ	1	1	1	
17-2	3C7-70220-1	* JOINT ASSY (INLET) * ジョイントアッソ (インレット)	1	1	1	
17-3	3C7-70224-1	* JOINT ASSY (OUTLET) * ジョイントアッソ (アウトレット)	1	1	1	
17-4	3C7-70211-1	* PRIMER BULB * プライマバルブ	1	1	1	
17-5	3C7-70217-0	* CLAMP * クランフ	2	2	2	
17-6	98AB-70-700	* HOSE * ホース	1	1	1	98AB-701000
17-7	98AB-701600	* HOSE * ホース	1	1	1	98AB-701000 x2
17-8	3B7-70280-1	* FUEL CONNECTOR MARK * フュエルコネクタマーク	1	1	1	
17-9	3GF-70281-0	* FUEL CONNECTOR * フュエルコネクタ (タンクフイメール)	1	1	1	
17-10	3GF-70250-0	* FUEL CONNECTOR * フュエルコネクタ	1	1	1	
17-11	332-70201-0	* CLAMP * クランフ	4	4	4	
17-12	3C7-70177-1	FUEL TANK ASSY 25L フュエルタンクアッソ 25L (トーマツ)	1	1	1	
17-13	3C7-70050-1	* FUEL GAUGE VENT CAP ASSY (25L) * フュエルゲージベントキャップアッソ (25L)	1	1	1	
17-14	3C7-70155-0	* PICK-UP ELBOW ASSY (25L) * ピックアップエルホアッソ (25L)	1	1	1	
17-15	3E0-70270-0	* QUICK-CONNECTOR (MALE) * クイックコネクタ (タンクメール)	1	1	1	
17-16	3C7-70199-0	* O-RING * オリソフ	1	1	1	
17-17	3C7-70113-0	* FILTER * フィルタ	1	1	1	

Fig. 18

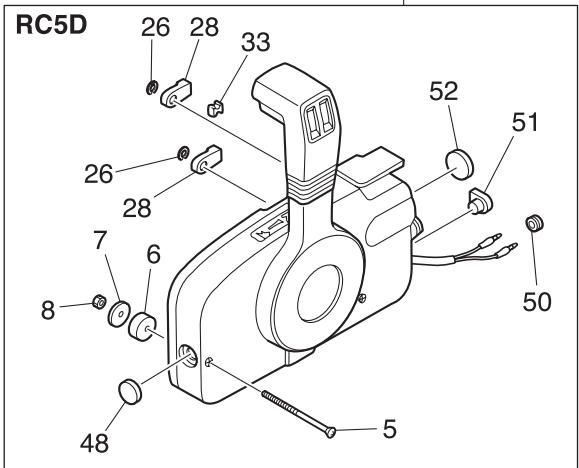
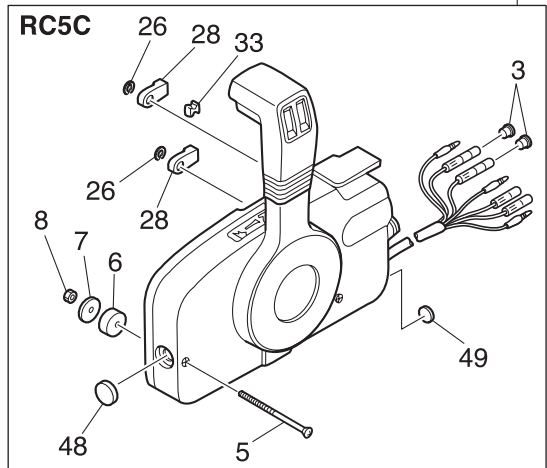
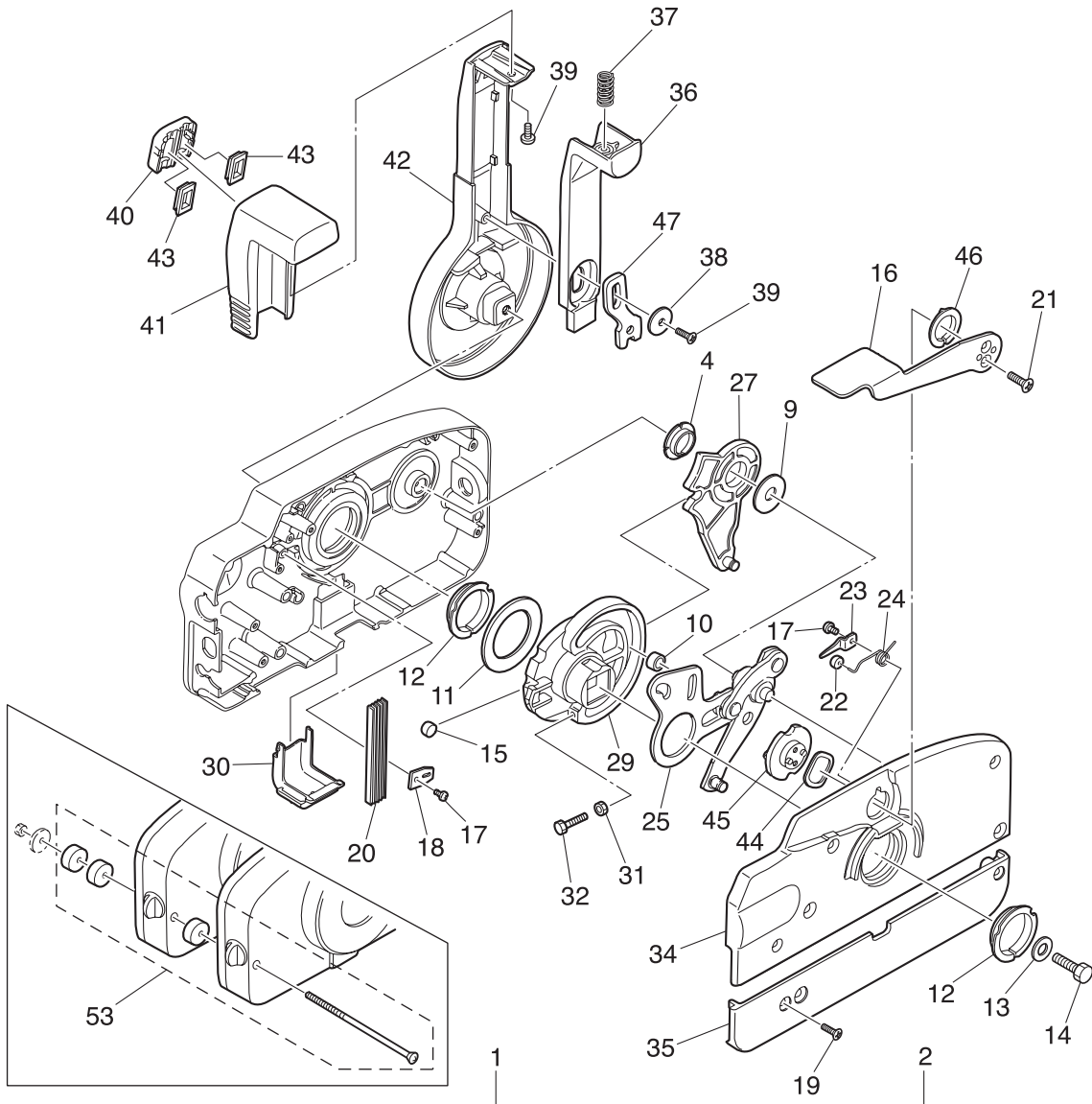
COMPONENT PARTS OF REMOTE CONTROL
リモコンボックス構成部品



Ref.No. 見出番号	Part No. 部品番号	Description 部 品 名	Q'ty/個数			Remarks 備 考
			M25H	M30H	25JET	
18-1	3B7Q84350-3	REMOTE CONTROL HEAD ASSY (RC5C) リモートコントロールヘッドアッシー (RC5C)	1	1		RC5C for EP
18-2	3B7Q84360-1	REMOTE CONTROL HEAD ASSY (RC5D) リモートコントロールヘッドアッシー (RC5D)	1	1	1	RC5D for MF/EF
18-3	3A3-76037-0	* CABLE TERMINAL PLUG * ケーブルターミナルプラグ	2	2		RC5C for EP
18-4	3A3-84432-0	* BUSHING * ブッシング B	1	1		
18-5	3A3-84375-0	* SCREW * スクリュー	3	3		
18-6	3A3-84374-0	* SPACER * スパース	3	3		
18-7	353-84371-0	* WASHER * ワッシャー リモコンボックス	3	3		
18-8	930103-0600	* NUT * ナット	3	3		
18-9	3A3-84383-0	* WASHER * ワッシャー	1	1		
18-10	3A3-84421-0	* ROLLER * ローラ	1	1		
18-11	3A3-84422-0	* THRUST PLATE * スラストプレート	1	1		
18-12	3A3-84431-0	* BUSHING * ブッシング A	2	2		
18-13	940103-0800	* WASHER * ワッシャー	1	1		
18-14	3A3-84442-0	* BOLT * ボルト	1	1		
18-15	353-84388-0	* DETENT ROLLER * デテントローラ	1	1		
18-16	3B7Q84312-0	* FREE THROTTLE LEVER * フリースロットルレバー	1	1		
18-17	921503-0406	* SCREW * スクリュー	2	2		
18-18	3A3-84423-0	* DETENT RETAINER * デテントリテーナ	1	1		
18-19	921603-0518	* SCREW * スクリュー	5	5		
18-20	3A3-84307-0	* DETENT SPRING * デテントスプリング	5	5		
18-21	921603-0512	* SCREW * スクリュー	2	2		
18-22	3A3-84424-0	* FREE THROTTLE ROLLER * フリースロットルローラ	1	1		
18-23	3A3-84426-0	* ROLLER RETAINER * ローラリテーナ	1	1		
18-24	3A3-84425-0	* FREE THROTTLE SPRING * フリースロットルスプリング	1	1		
18-25	3A3-84365-1	* THROTTLE ARM * スロットルアーム	1	1		
18-26	945303-0600	* E-RING d=6 * Eリング d=6	2	2		
18-27	3A3-84381-0	* SHIFT GEAR ASSY * シフトギヤアッシー	1	1		
18-28	3A3-83314-2	* CABLE TERMINAL * ケーブルターミナル	2	2		
18-29	3A3-84364-2	* DRIVE GEAR * ドライブギヤ	1	1		

Fig. 18

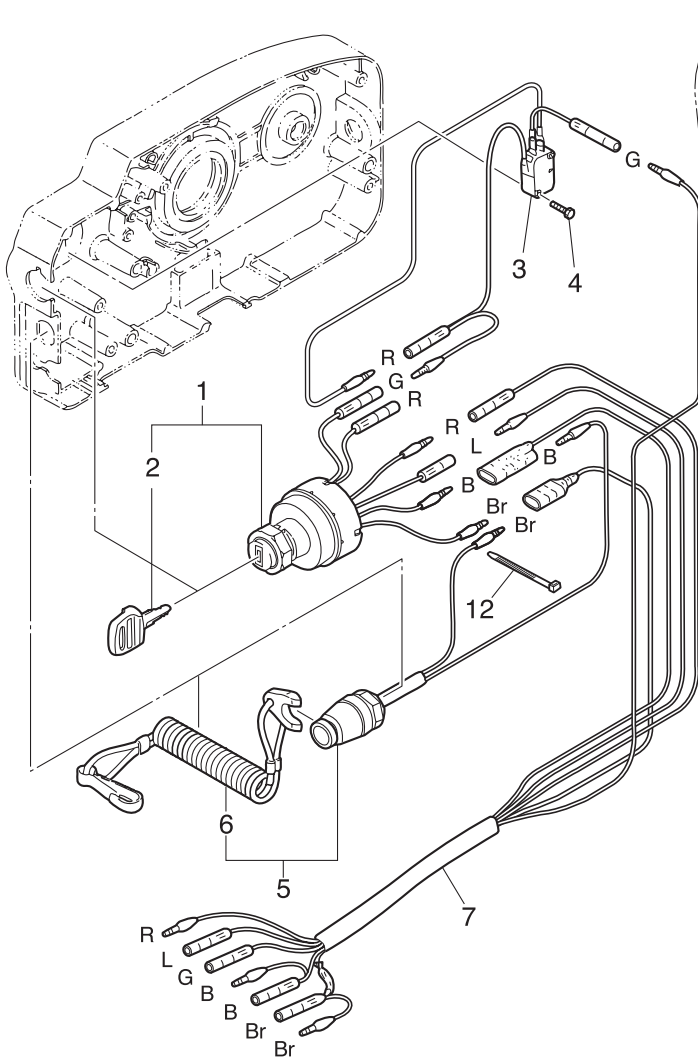
COMPONENT PARTS OF REMOTE CONTROL
リモコンボックス構成部品



Ref.No. 見出番号	Part No. 部品番号	Description 部 品 名	Q'ty/個数			Remarks 備 考
			M25H	M30H	25JET	
18-30	3A3-84429-0	* WIRE COVER * ワイヤカバー	1	1		
18-31	930103-0500	* NUT * ナット	1	1		
18-32	910103-0525	* BOLT * ボルト	1	1		
18-33	3A3-84376-0	* GROMMET * グロメット	1	1		
18-34	3B7Q84441-0	* REAR HOUSING * リヤハウジング	1	1		
18-35	3B7Q84366-0	* REAR PANEL * リヤパネル	1	1		
18-36	3A3-84401-0	* NEUTRAL LOCK ARM * ニュートラルロックアーム	1	1		
18-37	3A3-84403-0	* NEUTRAL LOCK SPRING * ニュートラルロックスプリング	1	1		
18-38	3A3-84407-0	* WASHER * ワッシャ ロックアーム	1	1		
18-39	921503-0510	* SCREW * スクリュー	2	2		
18-40	3A3-84451-0	* TILT SWITCH COVER * チルトスイッチカバー	1	1		
18-41	3A3-84404-0	* GRIP * グリップ	1	1		
18-42	3B7Q84343-0	* CONTROL LEVER * コントロールレバー	1	1		
18-43	3A3-84452-0	* TILT SWITCH PLUG * チルトスイッチプラグ	2	2		
18-44	3A3-84368-0	* WAVE WASHER * ウェーブワッシャ	1	1		
18-45	3A3-84391-0	* FREE THROTTLE DRUM * フリースロットルドラム	1	1		
18-46	3A3-84435-0	* BUSHING * ブッシング D	1	1		
18-47	3A3-84406-0	* PLATE * プレート ロックアーム	1	1		
18-48	361-84414-0	* GROMMET * グロメット A	1	1		
18-49	361-84415-0	* GROMMET * グロメット B	1	1		RC5C for EP
18-50	369-84416-0	* GROMMET * グロメット C	1	1	1	RC5D for MF/EF
18-51	353-84321-0	* GROMMET * グロメット	1	1	1	RC5D for MF/EF
18-52	369-84418-0	* GROMMET * グロメット E	1	1	1	RC5D for MF/EF
18-53	3A3-81301-0	TWIN REMOTE CONTROL KIT ツインリモートコントロールキット	1	1	1	for Twin Outboards

Fig. 19

COMPONENT PARTS OF REMOTE CONTROL (ELECTRIC PARTS)
リモコンボックス構成部品 (電装品関係)

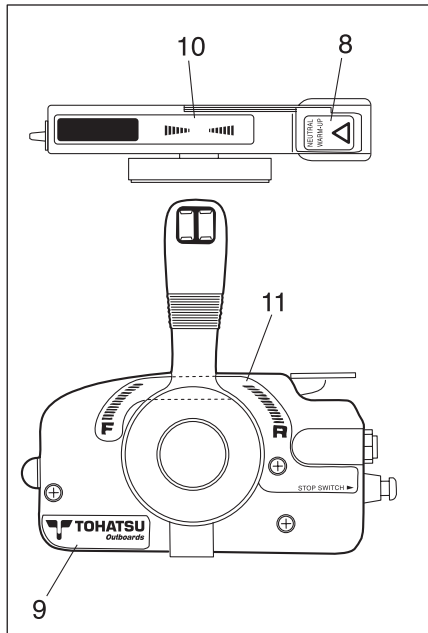
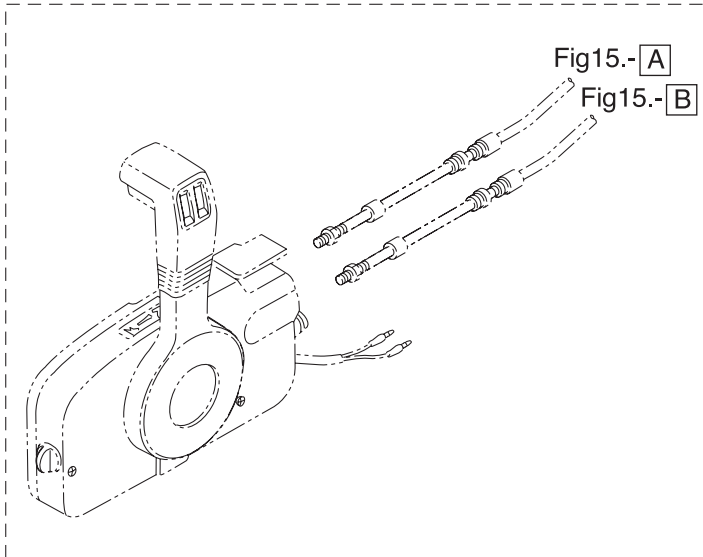
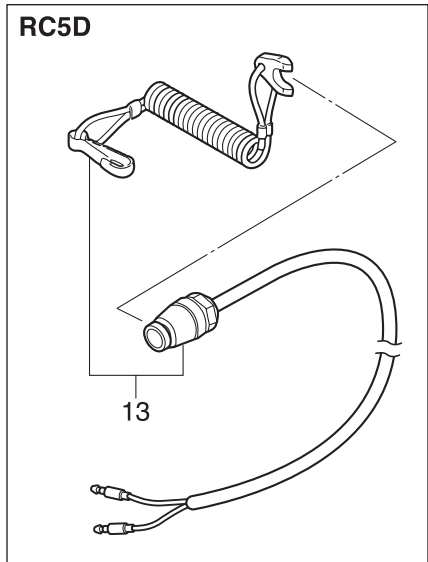


Cord Colors

- B : Black
- Br : Brown
- G : Green
- L : Blue
- Lg : Light green
- P : Pink
- R : Red
- Sb : Sky blue
- W : White
- Y : Yellow

(Note)Slash(/)shows stripe color of cord.

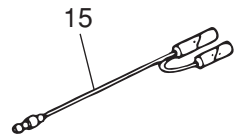
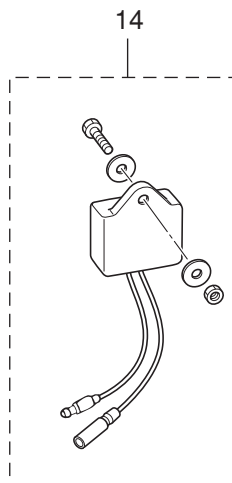
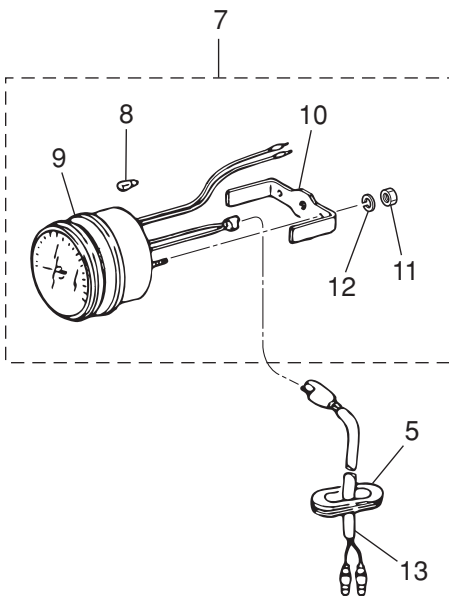
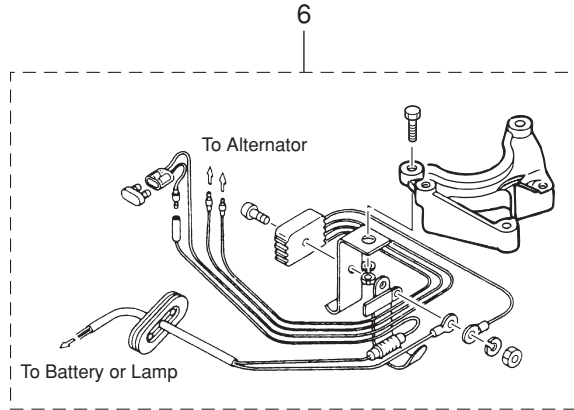
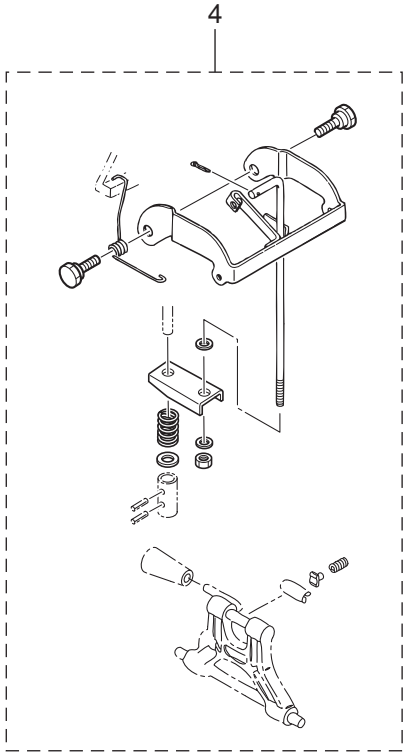
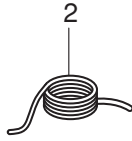
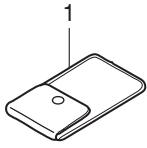
RC5D



Ref.No. 見出番号	Part No. 部品番号	Description 部 品 名	Q'ty/個数			Remarks 備 考
			M25H	M30H	25JET	
19-1	353-76020-3	MAIN SWITCH ASSY メインスイッチアッソ	1	1		RC5C for EP
19-2	1 3F3-76217-0	* MAIN SWITCH KEY No.301 * メインスイッチキー No.301	A	A		
19-2	2 3F3-76218-0	* MAIN SWITCH KEY No.302 * メインスイッチキー No.302	A	A		
19-2	3 3F3-76219-0	* MAIN SWITCH KEY No.303 * メインスイッチキー No.303	A	A		
19-3	3A3-76086-1	NEUTRAL SWITCH (REMOTE CONT) ニュートラルスイッチ (リモートコントロール)	1	1		RC5C for EP
19-4	921503-5316	SCREW スクリュー	2	2		
19-5	3A3-06830-0	STOP SWITCH ASSY ストップスイッチアッソ	1	1		RC5C for EP
19-6	353-06821-0	* STOP SWITCH LANYARD ASSY * ストップスイッチランヤードアッソ	1	1		
19-7	361-76110-1	CORD ASSY コードアッソ	1	1		RC5C for EP
19-8	3N5-84331-0	DECAL (LEVER) デカール (レバー)	1	1		
19-9	3N5-84333-0	DECAL (TOHATSU) デカール (トハツ)	1	1		
19-10	3N5-84336-0	SHIFT POSITION DECAL シフトポジションデカール	1	1		
19-11	3N5-84465-0	SHIFT POSITION SIDE DECAL シフトポジションサイドデカール	1	1		
19-12	3A3-84398-0	BAND バンド リードワイヤ	2	2		
19-13	398-06830-0	STOP SWITCH ASSY ストップスイッチアッソ	1	1	1	RC5D for MF/EF

Fig. 20

OPTIONAL PARTS (ACCESSORIES) (1)
オプションパーツ (アクセサリ) (1)



Ref.No. 見出番号	Part No. 部品番号	Description 部 品 名	Q'ty/個数			Remarks 備 考
			M25H	M30H	25JET	
20-1	3C8-72100-1	TOOL KIT ツールキット	1	1	1	
20-2	3B7-72201-0	SAFETY ROPE φ5-1600 セーフティロープ φ5-1600	1	1	1	
20-3	336-60007-0	FLUSHING PLUG フラッシングプラグ	1	1	1	
20-4	3P0-66901-0	REVERSE LOCK SHIFT LEVER KIT リバースロックシフトレバークット	1	1	1	
20-5	345-67169-0	GROMMET 40-13-3 グロメットコード	1	1	1	
20-6	346-76160-2	RECTIFIER KIT レクチファイヤキット	1	1	1	for MF
20-7	3B7-72530-2	TACHOMETER ASSY タコメータアッセン	1	1	1	
20-8	3B7-72659-0	* METER BULB 12V-1.8W * メータハルブ 12V-1.8W	1	1	1	
20-9	3B7-72656-0	* METER DAMPER * メータダンパ	1	1	1	
20-10	3B7-72661-0	* FITTING PLATE * フィッティングプレート	1	1	1	
20-11	930103-0500	* NUT * ナット	2	2	2	
20-12	941303-0500	* SPRING WASHER * スプリングワッシャ	2	2	2	
20-13	361-72539-0	TACHOMETER LEAD WIRE L=6000 タコメータリードワイヤ L=6000	1	1	1	
20-14	3P0-72679-0	TACHOMETER UNIT KIT タコメータユニットキット	1	1	1	
20-15	1 361-72542-0	SEPARATE CORD セパレートコード (ホワイト)	1	1	1	White
20-15	2 361-72543-0	SEPARATE CORD セパレートコード (イエロー)	1	1	1	Yellow

Fig. 20A OPTIONAL PARTS (2)
オプションパーツ (2)

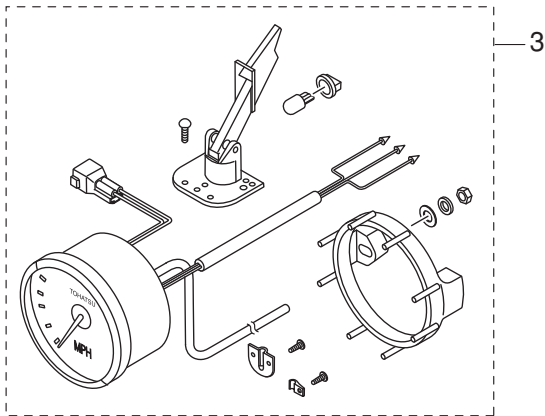
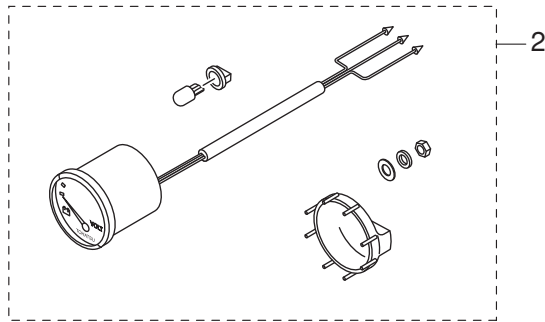
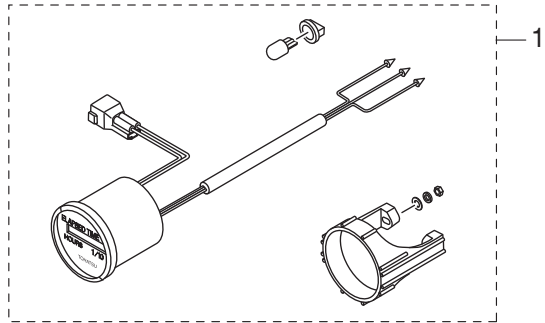
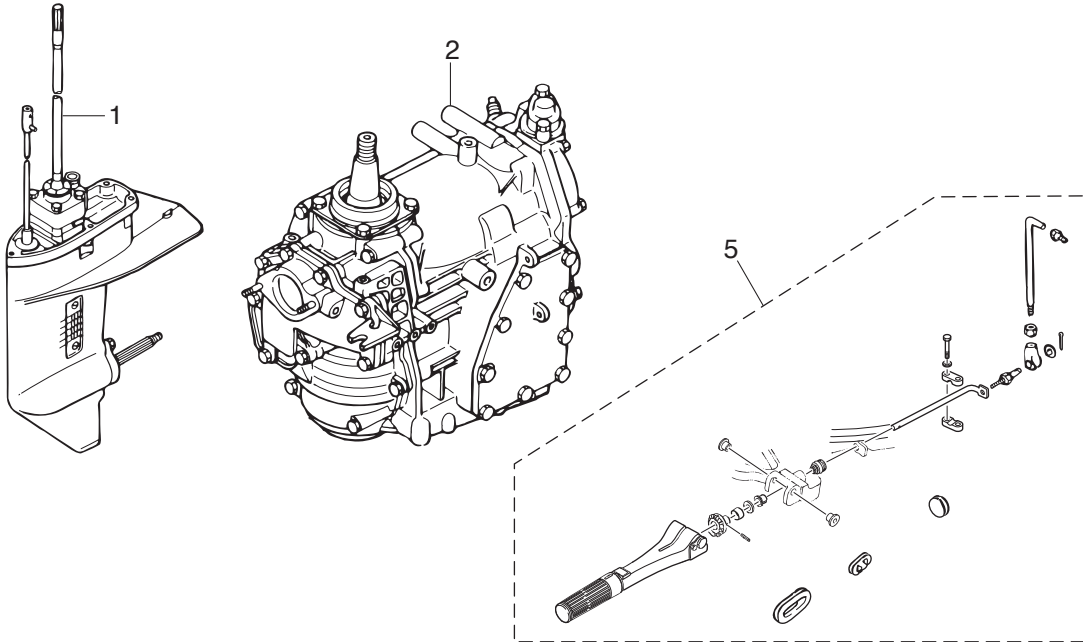


Fig. 21

ASSEMBLY · KIT PARTS
アッセンブリ・キットパーツ



CARBURETOR REPAIR KIT
キャブレタリペアキット

3

POWER HEAD GASKET SET
パワーヘッドガスケットセット

4

WATER PUMP REPAIR KIT
ウォーターポンプリペアキット

6

WATER PUMP KIT (CHROME PLATED)
ウォーターポンプリペアキット(クロムメッキ)

7

LOWER UNIT GASKET SET
ロウユニットガスケットセット

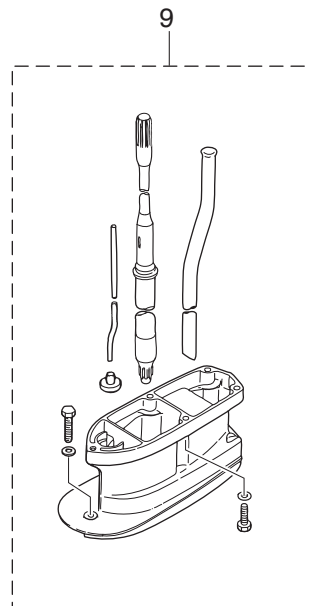
8

ELECTRIC STARTER KIT (P TYPE)
エレクトリックスタータキット(Pタイプ)

10

ELECTRIC STARTER KIT (F TYPE)
エレクトリックスタータキット(Fタイプ)

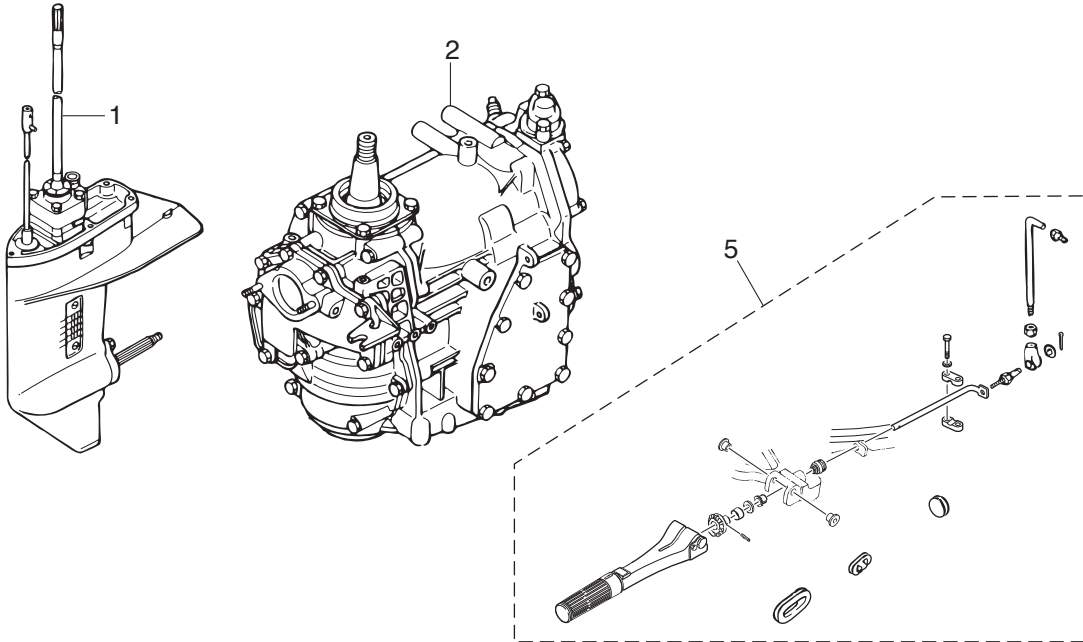
11



Ref.No. 見出番号	Part No. 部品番号	Description 部 品 名	Q'ty/個数			Remarks 備 考	
			M25H	M30H	25JET		
21-1	1	346Q87301-C	LOWER UNIT ASSY (S) ロウユニットアッシ (S)	1	1		for Transom "S"
21-1	2	346Q87302-C	LOWER UNIT ASSY (L) ロウユニットアッシ (L)	1	1		for Transom "L"
21-2	2	3P1B87090-A	ENGINE SHORT BLOCK KIT エンジンショートブロックキット	1	1	1	Black
21-3	1	346-87122-0	CARBURETOR REPAIR KIT キャブレタリペアキット	1	1	1	
21-3	2	346-02011-1	* CARBURETOR GASKET * キャブレタガasket	1	1	1	
21-3	3	922503-6414	* SCREW * スクリュ	4	4	4	
21-3	4	346-03222-0	* FLOAT CHAMBER O-RING * フロートチャンバリング	1	1	1	
21-3	5	346-03231-0	* FLOAT * フロート	1	1	1	
21-3	6	346-03232-0	* FLOAT ARM PIN * フロートアームピン	1	1	1	
21-3	7	3B7-03240-0	* FLOAT VALVE * フロートバルブ	1	1	1	
21-3	8	334-03242-0	* VALVE PIN * バルブピン	1	1	1	
21-3	9	344-03244-0	* CLIP * クリップ	1	1	1	
21-3	10	346-03256-0	* RUBBER CAP * ラバーキャップ	1	1	1	
21-3	11	346-03265-0	* STOP SCREW * ストップスクリュ	1	1	1	
21-3	12	346-03266-0	* PILOT SCREW * パイロットスクリュ	1	1	1	
21-3	13	336-03293-0	* O-RING * オリング	1	1	1	
21-4	1	3A1-87121-5	POWER HEAD GASKET SET パワーヘッドガasketセット	1	1	1	
21-4	2	346-01005-2	* CYLINDER HEAD GASKET * シリンダヘッドガasket	1	1	1	
21-4	3	346-01032-0	* THERMOSTAT CAP GASKET * サーモスタットキャップガasket	1	1	1	
21-4	4	346-02305-2	* EXHAUST COVER GASKET * エキゾーストカバーガasket	1	1	1	
21-4	5	346-00122-0	* OIL SEAL 24-40-8 * オイルシール 24-40-8	1	1	1	Crankshaft (Lower)
21-4	6	338-01403-0	* O-RING 2-55.5 * オリング 2-55.5	1	1	1	Magneto Basement
21-4	7	346-01215-0	* OIL SEAL 16-28-6 * オイルシール 16-28-6	1	1	1	Crankcase Head
21-4	8	346-02011-1	* CARBURETOR GASKET * キャブレタガasket	1	1	1	
21-4	9	346-01216-0	* O-RING 1.7-59 * オリング 1.7-59	1	1	1	Crankcase Head
21-4	10	126-00121-0	* OIL SEAL 30-45-8 * オイルシール 30-45-8	1	1	1	Crankshaft (Upper)

Fig. 21

ASSEMBLY · KIT PARTS
アッセンブリ・キットパーツ



CARBURETOR REPAIR KIT
キャブレタリペアキット

3

POWER HEAD GASKET SET
パワーヘッドガスケットセット

4

WATER PUMP REPAIR KIT
ウォーターポンプリペアキット

6

WATER PUMP KIT (CHROME PLATED)
ウォーターポンプリペアキット(クロムメッキ)

7

LOWER UNIT GASKET SET
ロウユニットガスケットセット

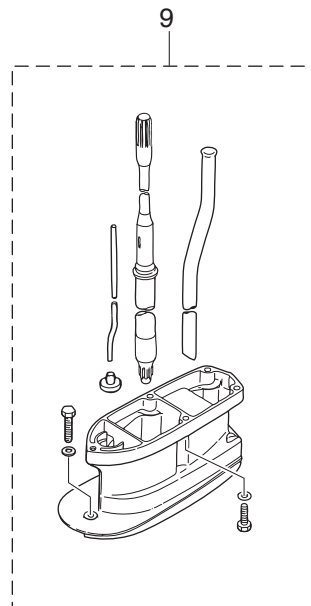
8

ELECTRIC STARTER KIT (P TYPE)
エレクトリックスタータキット(Pタイプ)

10

ELECTRIC STARTER KIT (F TYPE)
エレクトリックスタータキット(Fタイプ)

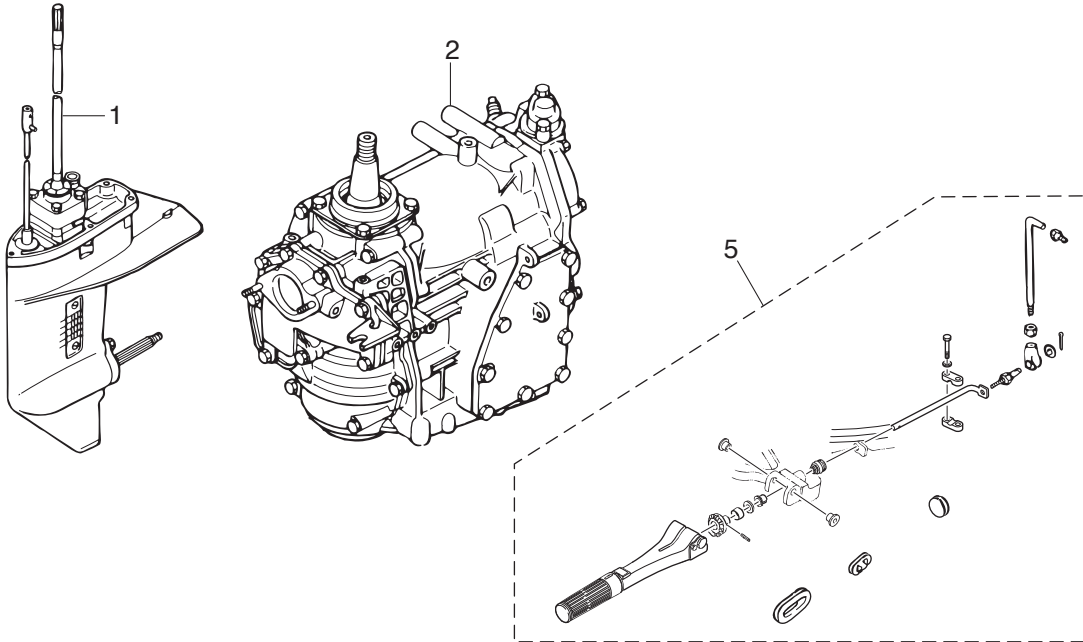
11



Ref.No. 見出番号	Part No. 部品番号	Description 部 品 名	Q'ty/個数			Remarks 備 考
			M25H	M30H	25JET	
21-4	11	346-04901-2 GASKET ガasket フュエルホ ^ン プ	1	1	1	
21-4	12	346-01303-1 * ENGINE BASEMENT GASKET * エンジンベ ^ー スガasket	1	1	1	
21-5	1	3KKQ63000-1 TILLER HANDLE KIT テ ^ィ ラ ^ー ハン ^ド ルキ ^ッ ト	1	1	1	
21-5	2	398Q63003-2 * TILLER HANDLE ASSY * テ ^ィ ラ ^ー ハン ^ド ルア ^ッ シ	1	1	1	
21-5	3	346-63064-0 * UNIVERSAL PINION * ユ ^ニ バ ^ー サルピ ^ニ オン	1	1	1	
21-5	4	951403-0414 * SPRING PIN 4-14 * ス ^プ リ ^ン グピ ^ン 4-14	1	1	1	
21-5	5	346-63061-2 * THROTTLE SHAFT * ス ^ロ ツ ^ト ルシャ ^フ ト B	1	1	1	
21-5	6	345-63063-0 * THROTTLE SHAFT SUPPORT * ス ^ロ ツ ^ト ルシャ ^フ トサ ^ホ ト B	1	1	1	
21-5	7	9101E3-0630 * BOLT * ボ ^ル ト	2	2	2	
21-5	8	940103-0600 * WASHER * ワ ^ッ シャ	1	1	1	
21-5	9	346-63066-1 * COLLAR 15.9-17-9 * カ ^ラ ー 15.9-17-9	1	1	1	
21-5	10	940103-0800 * WASHER * ワ ^ッ シャ	1	1	1	
21-5	11	345-66226-0 * GROMMET 17-3 * グ ^ロ メ ^ッ ト 17-3	1	1	1	
21-5	12	350-63046-0 * BUSHING 8.4-10-11 * ブ ^ッ シ ^ン グ 8.4-10-11	1	1	1	
21-5	13	353-83728-1 * PIN * ピ ^ン ケ ^ー ブル	1	1	1	
21-5	14	930103-0600 * NUT * ナ ^ッ ト	1	1	1	
21-5	15	3AA-83719-0 * WASHER 8.5-18-1.6 * ワ ^ッ シャ 8.5-18-1.6	1	1	1	
21-5	16	951603-0800 * SNAP PIN d=8 * ス ^ナ ッ ^プ ピ ^ン d=8	1	1	1	
21-5	17	348-63715-1 * ROD 5-75L * ロ ^ッ ト ア ^ド ハ ^ン サ ^リ ンク 5-75L	1	1	1	
21-5	18	346-05234-0 * ROD JOINT φ5 * ロ ^ッ ト ^{ジョ} イント φ5	1	1	1	
21-5	19	930103-0500 * NUT * ナ ^ッ ト	1	1	1	
21-5	20	3B7-63733-0 * ROD SNAP 5-2.5 * ロ ^ッ ト ^ス ナ ^ッ プ 5-2.5	1	1	1	
21-5	21	346-67165-0 * GROMMET 68-20-2.8 * グ ^ロ メ ^ッ ト B ホ ^ト ムカ ^ウ ル	1	1	1	
21-5	22	353-67162-0 * GROMMET 41-14-3 * グ ^ロ メ ^ッ ト ハ ^ッ テ ^リ コ ^ー ト	1	1	1	
21-6	1	361-87322-0 WATER PUMP REPAIR KIT ウ ^ォ ー ^タ ホ ^ン プ ^リ ア ^キ ッ ^ト	1	1		
21-6	2	332-65022-0 * KEY 20-4.6-2 * キ ^ー ホ ^ン プ ^イ ン ^ペ ラ	1	1		
21-6	3	345-65021-0 * WATER PUMP IMPELLER * ウ ^ォ ー ^タ ホ ^ン プ ^イ ン ^ペ ラ	1	1		

Fig. 21

ASSEMBLY · KIT PARTS
アッセンブリ・キットパーツ



CARBURETOR REPAIR KIT
キャブレタリペアキット

3

POWER HEAD GASKET SET
パワーヘッドガスケットセット

4

WATER PUMP REPAIR KIT
ウォーターポンプリペアキット

6

WATER PUMP KIT (CHROME PLATED)
ウォーターポンプリペアキット(クロムメッキ)

7

LOWER UNIT GASKET SET
ロウユニットガスケットセット

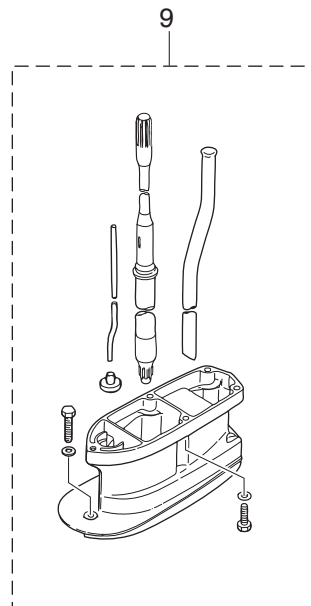
8

ELECTRIC STARTER KIT (P TYPE)
エレクトリックスタータキット(Pタイプ)

10

ELECTRIC STARTER KIT (F TYPE)
エレクトリックスタータキット(Fタイプ)

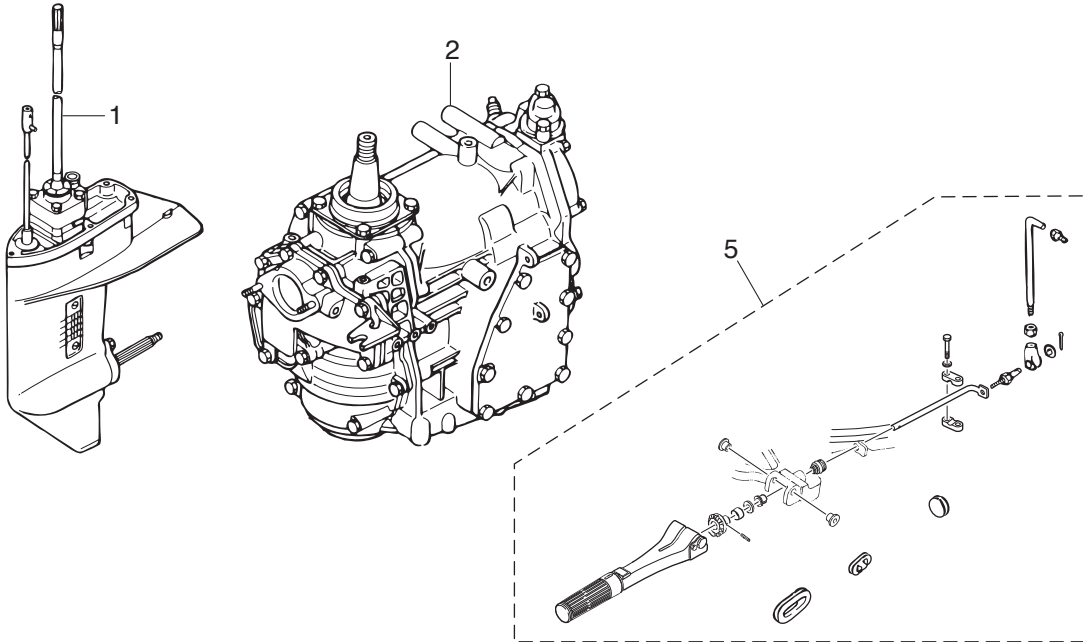
11



Ref.No. 見出番号	Part No. 部品番号	Description 部 品 名	Q'ty/個数			Remarks 備 考
			M25H	M30H	25JET	
21-6	4	348-65011-0	* PUMP CASE LINER * ホンブケースライナ	1	1	
21-6	5	348-65025-0	* WATER PUMP GUIDE PLATE * ウォータホンブガイドプレート	1	1	
21-6	6	348-65029-1	* GUIDE PLATE GASKET * ガイドプレートガスケット	1	1	
21-6	7	348-65018-0	* PUMP CASE GASKET * ホンブケースガスケット	1	1	
21-6	8	9101E3-5652	* BOLT * ホルト	4	4	
21-7	1	361-65231-0	WATER PUMP KIT (CHROME PLATED) ウォータホンブキット (クロムメッキ)	1	1	
21-7	2	345-65021-0	* WATER PUMP IMPELLER * ウォータホンブインペラ	1	1	
21-7	3	361-65238-0	* PUMP CASE LINER * ホンブケースライナ クロムメッキ	1	1	Chrome Plated
21-7	4	361-65239-0	* WATER PUMP GUIDE PLATE * ウォータホンブガイドプレート クロムメッキ	1	1	Chrome Plated
21-7	5	348-65018-0	* PUMP CASE GASKET * ホンブケースガスケット	1	1	
21-7	6	348-65029-1	* GUIDE PLATE GASKET * ガイドプレートガスケット	1	1	
21-8	1	346-87321-7	LOWER UNIT GASKET SET ロウユニットガスケットセット	1	1	
21-8	2	332-60006-0	* GASKET 8.1-15-1 * ガスケット 8.1-15-1	3	3	
21-8	3	332-60103-0	* O-RING 3-62.5 * オリング 3-62.5	1	1	Propeller Shaft Housing
21-8	4	3AC-60111-0	* OIL SEAL 18-28-8 * オイルシール 18-28-8	2	2	
21-8	5	346-65013-0	* OIL SEAL 17-30-9 * オイルシール 17-30-9	1	1	Pump Case (Lower)
21-8	6	336-62415-0	* O-RING 3.5-36 * オリング 3.5-36	1	1	Pump Case (Lower)
21-8	7	348-65029-1	* GUIDE PLATE GASKET * ガイドプレートガスケット	1	1	
21-8	8	348-65018-0	* PUMP CASE GASKET * ホンブケースガスケット	1	1	
21-8	9	332-66021-0	* O-RING 2.4-5.8 * オリング 2.4-5.8	1	1	Cam Rod
21-8	10	3C8-66032-0	* O-RING 3.5-21.7 * オリング 3.5-21.7	1	1	Cam Rod Bushing
21-9	1	346Q87314-6	EXTENSION HOUSING KIT (UL) エクステンションハウジングキット (UL)	1	1	for Transom "L" ⇒ "UL"
21-9	2	346Q61110-5	* EXTENSION HOUSING * エクステンションハウジング	1	1	
21-9	3	9161E3-0835	* BOLT * ホルト	4	4	
21-9	4	9161E3-0845	* BOLT * ホルト	1	1	
21-9	5	3P0-66233-0	* WASHER 8.1-16-1.5 * ワッシャ 8.1-16-1.5	5	5	

Fig. 21

ASSEMBLY · KIT PARTS
アッセンブリ・キットパーツ



CARBURETOR REPAIR KIT
キャブレタリペアキット 3

POWER HEAD GASKET SET
パワーヘッドガスケットセット 4

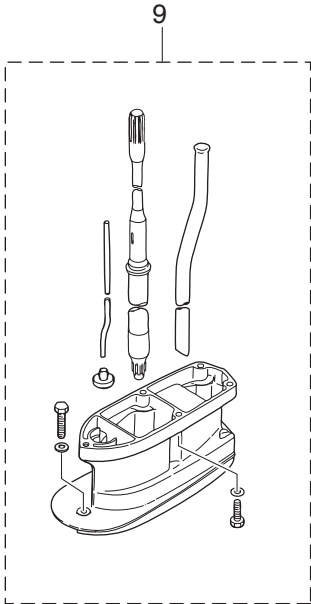
WATER PUMP REPAIR KIT
ウォーターポンプリペアキット 6

WATER PUMP KIT (CHROME PLATED)
ウォーターポンプリペアキット(クロムメッキ) 7

LOWER UNIT GASKET SET
ロウユニットガスケットセット 8

ELECTRIC STARTER KIT (P TYPE)
エレクトリックスタータキット(Pタイプ) 10

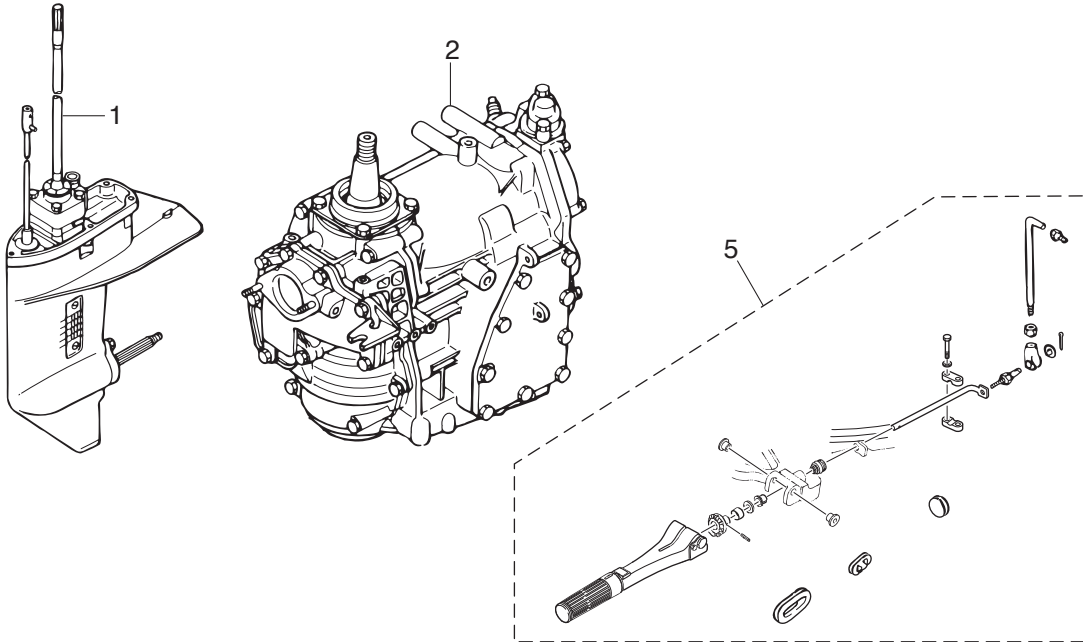
ELECTRIC STARTER KIT (F TYPE)
エレクトリックスタータキット(Fタイプ) 11



Ref.No. 見出番号	Part No. 部品番号	Description 部 品 名	Q'ty/個数			Remarks 備 考	
			M25H	M30H	25JET		
21-9	6	346-64303-5	* DRIVE SHAFT (UL) * ドライブシャフト (UL)	1	1		
21-9	7	346-65120-0	* WATER PIPE (UL) * ウォータパイプ (UL)	1	1		
21-9	8	346-66014-1	* CAM ROD (UL) * カムロッド (UL) (25)	1	1		
21-9	9	346-66037-0	* CAM ROD HOLDER * カムロッドホルダ	1	1		
21-10	1	3P0-76000-0	ELECTRIC STARTER KIT (P) エレクトリックスタータキット (Pタイプ)	1	1	1	for MF⇒EP
21-10	2	346-76010-0	* STARTER MOTOR ASSY * スターターモータアッソ	1	1	1	
21-10	3	916103-0835	* BOLT * ボルト	2	2	2	
21-10	4	930103-0800	* NUT * ナット	2	2	2	
21-10	5	941303-0800	* SPRING WASHER * スプリングワッシャ	2	2	2	
21-10	6	346-76040-0	* STARTER SOLENOID * スターターレノイド	1	1	1	
21-10	7	910103-0616	* BOLT * ボルト	1	1	1	
21-10	8	941303-0600	* SPRING WASHER * スプリングワッシャ	3	3	3	
21-10	9	930103-0600	* NUT * ナット	3	3	3	
21-10	10	346-76043-2	* STARTER SOLENOID BRACKET * スターターレノイドブラケット	1	1	1	
21-10	11	3G2-76060-0	* RECTIFIER COMPLETE * レクチファイヤコンプリート	1	1	1	
21-10	12	921503-0525	* SCREW * スクリュー	1	1	1	
21-10	13	941303-0500	* SPRING WASHER * スプリングワッシャ	1	1	1	
21-10	14	930103-0500	* NUT * ナット	1	1	1	
21-10	15	353-06281-0	* CABLE TERMINAL HOLDER * ケーブルターミナルホルダ	1	1	1	
21-10	16	353-06283-0	* COLLAR 6.4-10-4.7 * カラー 6.4-10-4.7	2	2	2	
21-10	17	910103-0620	* BOLT * ボルト	2	2	2	
21-10	18	309-06972-0	* CLAMP 6.5-47.5P * クランプ 6.5-47.5P	3	3	3	
21-10	19	346-76081-1	* NEUTRAL SWITCH BRACKET * ニュートラルスイッチブラケット	1	1	1	
21-10	20	910903-6616	* BOLT * ボルト	2	2	2	
21-10	21	910903-6508	* BOLT * ボルト	3	3	3	
21-10	22	3B2-76062-0	* FUSE WIRE ASSY L=355 * ヒューズワイヤアッソ L=355	1	1	1	
21-10	23	3B2-76120-1	* BATTERY CABLE L=2000 * バッテリーケーブル L=2000	1	1	1	
21-10	24	3B7-76145-0	* TERMINAL CAP 8-13-30 * ターミナルキャップ	1	1	1	

Fig. 21

ASSEMBLY · KIT PARTS
アッセンブリ・キットパーツ



CARBURETOR REPAIR KIT
キャブレタリペアキット

3

POWER HEAD GASKET SET
パワーヘッドガスケットセット

4

WATER PUMP REPAIR KIT
ウォーターポンプリペアキット

6

WATER PUMP KIT (CHROME PLATED)
ウォーターポンプリペアキット(クロムメッキ)

7

LOWER UNIT GASKET SET
ロウユニットガスケットセット

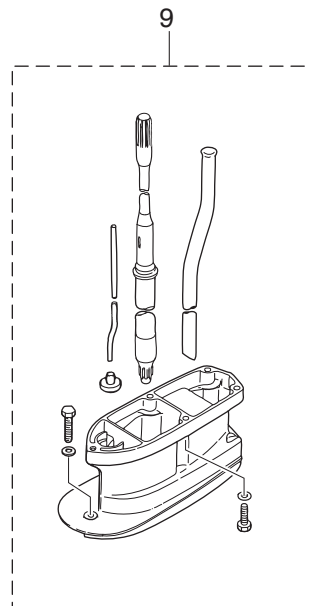
8

ELECTRIC STARTER KIT (P TYPE)
エレクトリックスタータキット(Pタイプ)

10

ELECTRIC STARTER KIT (F TYPE)
エレクトリックスタータキット(Fタイプ)

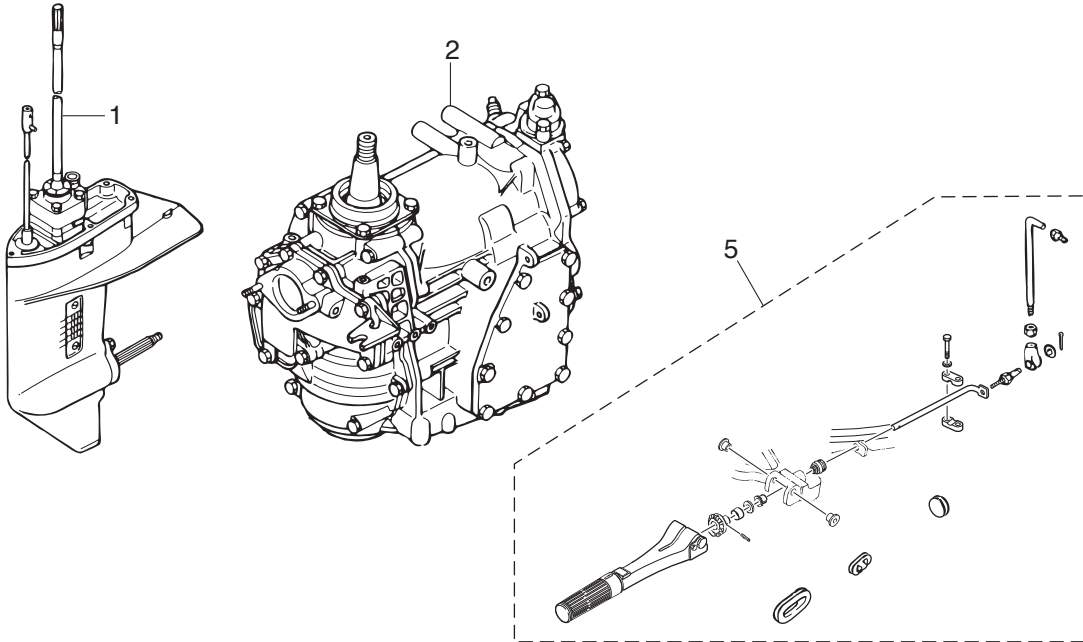
11



Ref.No. 見出番号	Part No. 部品番号	Description 部 品 名	Q'ty/個数			Remarks 備 考	
			M25H	M30H	25JET		
21-10	25	334-76141-1	* STARTER CABLE L=150 * スターターケーブル L=150	1	1	1	
21-10	26	910103-0612	* BOLT * ボルト	1	1	1	
21-10	27	3B2-76147-2	* STARTER CABLE L=200 * スターターケーブル L=200	1	1	1	
21-10	28	3A3-76145-0	* TERMINAL CAP 8-13-28 * ターミナルキャップ スターター	2	2	2	
21-10	29	336-76091-0	* LEAD WIRE BAND 100 * リードワイヤバンド 100	2	2	2	
21-10	30	361-76050-0	* CHOKE SOLENOID * チョークソレノイド	1	1	1	
21-10	31	346-76057-0	* CHOKE SOLENOID HOOK * チョークソレノイドフック	1	1	1	
21-10	32	951403-0312	* SPRING PIN 3-12 * スプリングピン 3-12	1	1	1	
21-10	33	345-76072-1	* ROD * ロッド チョークソレノイド	1	1	1	
21-10	34	930403-0400	* NYLON NUT 4-P0.7 * ナイロンナット 4-P0.7	1	1	1	
21-10	35	921503-6408	* SCREW * スクリュー	3	3	3	
21-10	36	336-06973-0	* CLAMP 6-9.5L * クランプ 6-9.5L	1	1	1	
21-10	37	921503-0612	* SCREW * スクリュー	1	1	1	
21-10	38	345-76023-0	* GROMMET 22-2.5 * グロメット 22-2.5	1	1	1	
21-10	39	346-76007-0	* DAMPER * ダンパ スターターモーター	1	1	1	
21-10	40	361-76149-0	* SPIRAL TUBE PROTECTOR L=130-140 * スパイルチューブプロテクタ	1	1	1	
21-10	41	3G2-76142-0	* GROUND CABLE * グラントケーブル	1	1	1	Rectifier
21-11	1	3P0-76300-0	ELECTRIC STARTER KIT (F) エレクトリックスターターキット (Fタイプ)	1	1	1	for MF⇒EF
21-11	2	346-76010-0	* STARTER MOTOR ASSY * スターターモーターアッセン	1	1	1	
21-11	3	916103-0835	* BOLT * ボルト	2	2	2	
21-11	4	930103-0800	* NUT * ナット	2	2	2	
21-11	5	941303-0800	* SPRING WASHER * スプリングワッシャ	2	2	2	
21-11	6	346-76040-0	* STARTER SOLENOID * スターターソレノイド	1	1	1	
21-11	7	910103-0616	* BOLT * ボルト	1	1	1	
21-11	8	941303-0600	* SPRING WASHER * スプリングワッシャ	3	3	3	
21-11	9	930103-0600	* NUT * ナット	3	3	3	
21-11	10	346-76043-2	* STARTER SOLENOID BRACKET * スターターソレノイドブラケット	1	1	1	
21-11	11	3G2-76060-0	* RECTIFIER COMPLETE * レクチファイヤコンプリート	1	1	1	

Fig. 21

ASSEMBLY · KIT PARTS
アッセンブリ・キットパーツ



CARBURETOR REPAIR KIT
キャブレタリペアキット

3

POWER HEAD GASKET SET
パワーヘッドガスケットセット

4

WATER PUMP REPAIR KIT
ウォーターポンプリペアキット

6

WATER PUMP KIT (CHROME PLATED)
ウォーターポンプリペアキット(クロムメッキ)

7

LOWER UNIT GASKET SET
ロウユニットガスケットセット

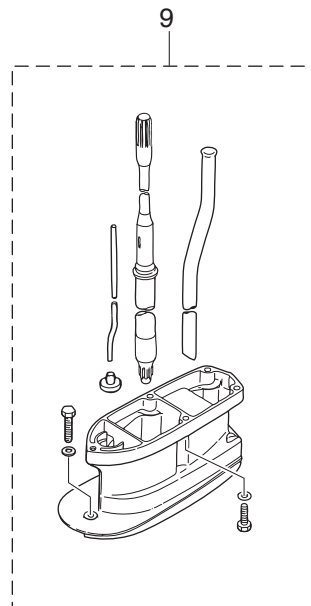
8

ELECTRIC STARTER KIT (P TYPE)
エレクトリックスタータキット(Pタイプ)

10

ELECTRIC STARTER KIT (F TYPE)
エレクトリックスタータキット(Fタイプ)

11



Ref.No. 見出番号	Part No. 部品番号	Description 部 品 名	Q'ty/個数			Remarks 備 考	
			M25H	M30H	25JET		
21-11	12	921503-0525	* SCREW * スクリュー	1	1	1	
21-11	13	941303-0500	* SPRING WASHER * スプリングワッシャ	1	1	1	
21-11	14	930103-0500	* NUT * ナット	1	1	1	
21-11	15	353-06281-0	* CABLE TERMINAL HOLDER * ケーブルターミナルホルダ	1	1	1	
21-11	16	353-06283-0	* COLLAR 6.4-10-4.7 * カラー 6.4-10-4.7	2	2	2	
21-11	17	910103-0620	* BOLT * ボルト	2	2	2	
21-11	18	309-06972-0	* CLAMP 6.5-47.5P * クランプ 6.5-47.5P	3	3	3	
21-11	19	346-76081-1	* NEUTRAL SWITCH BRACKET * ニュートラルスイッチブラケット	1	1	1	
21-11	20	910903-6508	* BOLT * ボルト	3	3	3	
21-11	21	361-76080-0	* NEUTRAL SWITCH * ニュートラルスイッチ	1	1	1	
21-11	22	3A1-76082-0	* NEUTRAL SWITCH OPERATING LEVER * ニュートラルスイッチオペレーティングレバー	1	1	1	Neutral Switch Plate
21-11	23	3M4-76084-0	* SPACER 12-14-2.2 * スパース ニュートラルスイッチ 12-14-2.2	1	1	1	
21-11	24	910903-6616	* BOLT * ボルト	3	3	3	
21-11	25	3B2-76062-0	* FUSE WIRE ASSY L=355 * ヒューズワイヤアッソ L=355	1	1	1	
21-11	26	3B2-76120-1	* BATTERY CABLE L=2000 * バッテリーケーブル L=2000	1	1	1	
21-11	27	3B7-76145-0	* TERMINAL CAP 8-13-30 * ターミナルキャップ	1	1	1	
21-11	28	334-76141-1	* STARTER CABLE L=150 * スタータケーブル L=150	1	1	1	
21-11	29	910103-0612	* BOLT * ボルト	1	1	1	
21-11	30	3B2-76147-2	* STARTER CABLE L=200 * スタータケーブル L=200	1	1	1	
21-11	31	3A3-76145-0	* TERMINAL CAP 8-13-28 * ターミナルキャップ スタータ	2	2	2	
21-11	32	336-76091-0	* LEAD WIRE BAND 100 * リードワイヤバンド 100	2	2	2	
21-11	33	361-76026-0	* MAIN SWITCH ASSY * メインスイッチアッソ	1	1	1	
21-11	34	346-76007-0	* DAMPER * ダンパ スタータモータ	1	1	1	
21-11	35	3B7-63731-0	* WASHER 12.5-24-1 * ワッシャ 12.5-24-1	1	1	1	
21-11	36	3G2-76142-0	* GROUND CABLE * グラントケーブル	1	1	1	Rectifier

索引

<C>	
CDユニット	6-22
Cリング d=22	11-16
Cリング d=25	2-16
Cリング d=25	11-24
<E>	
Eリング d=5	5-7
Eリング d=6	5-34
Eリング d=6	18-26
<O>	
Oリング	3-23
Oリング	4-24
Oリング	17-16
Oリング	21-3-13
Oリング 1.7-59	1-38
Oリング 1.7-59	21-4-9
Oリング 1.9-13	1-12
Oリング 2.4-5.8	9A-35
Oリング 2.4-5.8	21-8-9
Oリング 2.5-4.5	5-23
Oリング 2-55.5	6-3
Oリング 2-55.5	21-4-6
Oリング 3.5-21.7	9A-36
Oリング 3.5-21.7	21-8-10
Oリング 3.5-25.7	11-23
Oリング 3.5-36	9A-28
Oリング 3.5-36	21-8-6
Oリング 3-62.5	9B-6
Oリング 3-62.5	21-8-3
<A>	
アジャストナット	12-12
アドバンサームアッシ	1-62
アノード	1-13
アノード	10-35
アノード	11-44
アノードプラグ	1-11
アワーメータアッシ	20A-1-1
アワーメータアッシ	20A-1-2
<イ>	
イグニッションコイルアッシ W/ラベル	6-26-1
インテークサイレンサ	3-30
インテークハウジングアッシ	10-31
インペラ	10-38
インペラライナ	10-32
インレットマニホールドアッシ	3-1-1
<ウ>	
ウェーブワッシャ	18-44
ウェーブワッシャ d=10	1-46
ウェーブワッシャ d=10	1-51
ウェーブワッシャ d=10	1-76
ウェーブワッシャ d=10	12-8
ウェーブワッシャ d=14	13-8
ウェーブワッシャ d=6	13-18
ウェルチプラグ	1-10
ウォーターストレナサブ	9A-16
ウォーターストレナセット	9A-49
ウォーターパイプ (L)	9A-42-2
ウォーターパイプ (S)	9A-42-1
ウォーターパイプ (UL)	21-9-7
ウォーターパイプオウキシリアリマウント	9A-46
ウォーターパイプシール (アッパ)	9A-45
ウォーターパイプシール (ロフ)	9A-22
ウォーターパイプシール (ロフ)	10-7
ウォーターポンプインペラ	9A-18
ウォーターポンプインペラ	10-8
ウォーターポンプインペラ	21-6-3
ウォーターポンプインペラ	21-7-2
ウォーターポンプガイドプレート	9A-29
ウォーターポンプガイドプレート	10-11
ウォーターポンプガイドプレート	21-6-5
ウォーターポンプガイドプレート クロムメッキ	21-7-4
ウォーターポンプキット (クロムメッキ)	21-7-1
ウォーターポンプリアキット	21-6-1
<エ>	
エキサイタコイル	6-10
エキゾーストカバー (アウタ)	1-23-1
エキゾーストカバーガスケット	1-24
エキゾーストカバーガスケット	21-4-4
エクステンションハウジング	21-9-2
エクステンションハウジングキット (UL)	21-9-1
エレクトリックスタータキット (Fタイプ)	21-11-1
エレクトリックスタータキット (Pタイプ)	21-10-1
エンジンショートブロックキット	21-2-2
エンジンベースガスケット	1-93
エンジンベースガスケット	21-4-12
エンジンベースシール L=630	8-2
<オ>	
オイルシール 10-20-4	14-15
オイルシール 16-28-6	1-37
オイルシール 16-28-6	21-4-7
オイルシール 17-30-9	9A-24
オイルシール 17-30-9	21-8-5
オイルシール 18-28-8	9B-7
オイルシール 18-28-8	21-8-4
オイルシール 24-40-8	2-20
オイルシール 24-40-8	21-4-5
オイルシール 30-45-8	6-2
オイルシール 30-45-8	21-4-10
オルタネータアッシ	6-8
<カ>	
ガイドプレート	6-18
ガイドプレートガスケット	9A-25
ガイドプレートガスケット	10-12
ガイドプレートガスケット	21-6-6
ガイドプレートガスケット	21-7-6
ガイドプレートガスケット	21-8-7
ガスケット 10.2-16-0.5	3-36
ガスケット 8.1-15-1	8-5
ガスケット 8.1-15-1	9A-7
ガスケット 8.1-15-1	21-8-2
ガスケット フェエルポンプ	3-19
ガスケット フェエルポンプ	21-4-11
カップ	3-22
カバーフック	13-9
カムロッド (L) (20)	9A-31-2
カムロッド (S) (15)	9A-31-1
カムロッド (UL) (25)	21-9-8
カムロッドブッシング	9A-34
カムロッドホルダ	21-9-9
カラー 15.9-17-9	12-24
カラー 15.9-17-9	21-5-9
カラー 6.2-9-7.4	6-42
カラー 6.4-10-4.7	7A-39
カラー 6.4-10-4.7	21-10-16
カラー 6.4-10-4.7	21-11-16
カラー 9.8-12.7-7.5	12-20
<キ>	
キー	6-47
キー	10-28
キー ボンプインペラ	9A-19
キー ボンプインペラ	10-9
キー ボンプインペラ	21-6-2
ギヤケースアッシ	9A-3
キャップナット スタータロックロッド	5-39
キャップナット ブラケットボルト	11-4
キャブレタアッシ	4-1-1
キャブレタガスケット	3-8
キャブレタガスケット	21-3-2
キャブレタガスケット	21-4-8
キャブレタリアキット	21-3-1
<ク>	
クイックコネクタ (タンクメール)	17-15
クラッチ	9B-16
クラッチカム	9A-32
クラッチケーブルステアアッシ	15-12
クランクケースヘッド	1-36
クランクシャフト A	2-2
クランクシャフト B	2-3
クランクシャフト C	2-4
クランクシャフト D	2-5
クランクシャフトサブアッシ	2-1-1
クランクピン	2-6
グランド (アースワイヤ) L=110	11-54
グランド (アースワイヤ) L=110	11-55
グランド (アースワイヤ) L=130	11-42
グランドケーブル	7A-21
グランドケーブル	21-10-41
グランドケーブル	21-11-36
グランドケーブル (AV2) L=120	1-22
グランドケーブル L=170	6-50

クランプ	17-5	シフトギヤアッシ	18-27
クランプ	17-11	シフトポジションサイドデカール	19-11
クランプ 6.5-11L	6-45	シフトポジションデカール	19-10
クランプ 6.5-14L	5-40	シフトリンケージセット	10-41
クランプ 6.5-47.5P	1-87	シフトレバー	14-12
クランプ 6.5-47.5P	7A-19	シフトレバー	14-13
クランプ 6.5-47.5P	21-10-18	シフトレバーストップ	14-16
クランプ 6.5-47.5P	21-11-18	シフトレバーストップホルダ	14-18
クランプ 6.5-67P	1-92	シフトロッド	14-3
クランプ 6.5-87P	6-40	シフトロッド	14-11
クランプ 6-9.5L	7A-47	シフトロッドジョイント	9A-40
クランプ 6-9.5L	13-28	シフトロッドレバー	14-24
クランプ 6-9.5L	15-34	シム	2-14
クランプ 6-9.5L	21-10-36	シム	10-29
クランプ 9-20U	1-89	シム 26.5-34.8-0.1	9B-10-1
クランプスクリュ	11-79	シム 26.5-34.8-0.15	9B-10-2
クランプスクリュアッシ	11-78	シム 35-41.9-0.1	9A-5-1
クランプスクリュキット	11-77	シム 35-41.9-0.15	9A-5-2
クランプスクリュパッド	11-82	シム 35-41.9-0.3	9A-5-3
クランプスクリュバンドル	11-80	シム 35-41.9-0.5	9A-5-4
クランプブラケット (L)	11-2	シムシフトレバーストップバt=0.2	14-26
クランプブラケット (R)	11-1	ジョイントアッシ (アウトレット)	17-3
グリスフィッティング	11-25	ジョイントアッシ (インレット)	17-2
グリスフィッティング	11-26	ショルダボルト	11-83
クリップ	4-9	ショルダボルト 6-8	11-65
クリップ	21-3-9	シリンダブロック&クランクケースアッシ	1-1-1
グリップ	12-4	シリンダヘッドアッシ	1-9-1
グリップ	18-41	シリンダヘッドガスケット	1-15
クリップ φ10	3-29	シリンダヘッドガスケット	21-4-2
クリップ φ10	3-38	シリンダヘッドボルト	1-16-1
クリップ φ7	1-34	<ス>	
クリップ φ8	1-33	スイッチプロテクタ	7B-6
グロメット	18-33	スィベルブラケット	11-13
グロメット	18-51	スィベルブラケットシャフトアッシ	11-3
グロメット 17-2.7	12-27	スクリュ	1-14
グロメット 17-3	12-26	スクリュ	1-48
グロメット 17-3	21-5-11	スクリュ	1-67
グロメット 22-2.5	7A-49	スクリュ	1-73
グロメット 22-2.5	15-33	スクリュ	1-88
グロメット 22-2.5	21-10-38	スクリュ	3-5
グロメット 22-3	13-21	スクリュ	3-12
グロメット A	18-48	スクリュ	3-17
グロメット B	18-49	スクリュ	3-20-1
グロメット B ボトムカウル	13-22-2	スクリュ	4-3
グロメット B ボトムカウル	21-5-21	スクリュ	6-9
グロメット C	18-50	スクリュ	6-11
グロメット D ボトムカウル	13-24	スクリュ	6-14-1
グロメット E	18-52	スクリュ	6-20-1
グロメット コード	20-5	スクリュ	6-44
グロメット シフトロッド	8-9	スクリュ	7A-22
グロメット スロットルケーブル	13-22-1	スクリュ	7A-42
グロメット スロットルケーブル	15-19	スクリュ	7A-48
グロメット バッテリーコード	13-23	スクリュ	9A-17
グロメット バッテリーコード	21-5-22	スクリュ	9A-51
<ケ>		スクリュ	10-27
ケーブルクリップアッシ	15-8	スクリュ	12-9
ケーブルジョイントアッシ	15-14	スクリュ	13-29
ケーブルターミナル	18-28	スクリュ	15-35
ケーブルターミナル プラグ	6-16	スクリュ	18-5
ケーブルターミナル プラグ	6-17	スクリュ	18-17
ケーブルターミナル プラグ	18-3	スクリュ	18-19
ケーブルターミナルホルダ	7A-35	スクリュ	18-21
ケーブルターミナルホルダ	21-10-15	スクリュ	18-39
ケーブルターミナルホルダ	21-11-15	スクリュ	19-4
<コ>		スクリュ	21-3-3
コイルプレートアッシ W/オルタネータ	6-6	スクリュ	21-10-12
コーションデカール (A)	16-2	スクリュ	21-10-35
コーションデカール (B)	6-33	スクリュ	21-10-37
コーションデカール (CE-C)	5-41	スクリュ	21-11-12
コードアッシ	19-7	スクリュ アームピン	4-10
コントロールレバー	18-42	スタータケース	5-2
コンロッド	2-10-1	スタータケーブル L=150	7A-32
<サ>		スタータケーブル L=150	21-10-25
サーモスタット	1-18	スタータケーブル L=150	21-11-28
サーモスタットキャップ	1-19-1	スタータケーブル L=200	7A-29
サーモスタットキャップガスケット	1-20	スタータケーブル L=200	21-10-27
サーモスタットキャップガスケット	21-4-3	スタータケーブル L=200	21-11-30
サブウォータインレットホースブラグ	9A-48	スタータシール	5-27
<シ>		スタータシャフト	5-12
シーリングプレート スタータ	5-25	スタータスプリング	5-10
シールリング 13.8-22-3.7	13-5	スタータソレノイド	7A-10
シールリング ドラッグリンク	15-29	スタータソレノイド	21-10-6
ジェットドライブデカール	16-1	スタータソレノイド	21-11-6
シフトカム	10-23	スタータソレノイドブラケット	7A-14

スタータソレノイドブラケット	21-10-10
スタータソレノイドブラケット	21-11-10
スタータハンドル	5-20
スタータプーリー	5-32
スタータモータアッシ	7A-1
スタータモータアッシ	21-10-2
スタータモータアッシ	21-11-2
スタータロープ φ5-2000	5-21
スタータロックアーム	1-45-1
スタータロックアーム	1-45-2
スタータロックスプリング	5-36
スタータロックレバー	5-35
スタータロックレバーシャフト	5-26
スタータロックロッド	1-53
スタータロックロッドアッシ	5-38
スタッド	1-42-1
スタッド	1-63-1
スタッドボルト	3-2-1
ステアリングシャフトアッシ	11-14
ステアリングフック	15-15
ストップリパーズロックレバーグリップ	11-73
ストップスイッチアッシ	13-26
ストップスイッチアッシ	19-5
ストップスイッチアッシ	19-13
ストップスイッチランヤードアッシ	13-27
ストップスイッチランヤードアッシ	19-6
ストップスクリュ	4-19
ストップスクリュ	21-3-11
スナップクラッチピン	9B-18
スナップピン	14-10
スナップピン d=8	1-60
スナップピン d=8	1-86
スナップピン d=8	21-5-16
スパークプラグ (BR7HS-10)	1-27-2
スパークプラグデカール (BR7HS-10)	13-37-2
スパイラルチューブプロテクタ	7A-34
スパイラルチューブプロテクタ	21-10-40
スピードメータキット (60MPH)	20A-3-1
スピードメータキット (60MPH)	20A-3-2
スプリットピン 2-12	11-62
スプリットピン 2-12	13-13
スプリットピン 3-22	9B-26
スプリング	12-13
スプリング	14-8
スプリング A	4-20
スプリング B	4-22
スプリングクラッチ	9B-14
スプリングシフトレバーストップ	14-20
スプリングボールジョイント	15-4
スプリングピン	11-48
スプリングピン 3-10	12-10
スプリングピン 3-12	7A-44
スプリングピン 3-12	9A-33
スプリングピン 3-12	9A-41
スプリングピン 3-12	9A-47
スプリングピン 3-12	21-10-32
スプリングピン 3-16	5-11
スプリングピン 3-8	2-9
スプリングピン 4-14	12-23
スプリングピン 4-14	21-5-4
スプリングリテーナ クラッチ	9B-15
スプリングワッシャ	1-40
スプリングワッシャ	3-7
スプリングワッシャ	4-16
スプリングワッシャ	5-14
スプリングワッシャ	5-19
スプリングワッシャ	5-29
スプリングワッシャ	5-31
スプリングワッシャ	6-35
スプリングワッシャ	7A-9
スプリングワッシャ	7A-12
スプリングワッシャ	7A-23
スプリングワッシャ	7A-37
スプリングワッシャ	10-34
スプリングワッシャ	15-7
スプリングワッシャ	15-10
スプリングワッシャ	15-22
スプリングワッシャ	20-12
スプリングワッシャ	21-10-5
スプリングワッシャ	21-10-8
スプリングワッシャ	21-10-13
スプリングワッシャ	21-11-5
スプリングワッシャ	21-11-8
スプリングワッシャ	21-11-13

スベーサ	18-6
スベーサ 18.2-26-3	14-14
スベーサ 25.2-34-1.6	2-15
スベーサ 6.2-9-15.7	13-3
スベーサ スロットルシャフト A	12-17
スベーサ ニュートラルスイッチ 12-14-2.2	7B-3
スベーサ ニュートラルスイッチ 12-14-2.2	21-11-23
スラストプレート	18-11
スラストプレート (アッパ) 27-50-1	11-21
スラストプレート (ロワ) 26.5-46-1	11-22
スラストプレート クランクシャフト	2-19
スラストホルダ プロペラ	9B-23
スラストロッド	11-11
スラストロッドスプリング	11-12
スロージェット (#85)	4-17-1
スロットルアーム	18-25
スロットルカム	1-72-1
スロットルシャフト A	12-5
スロットルシャフト B	13-33
スロットルシャフト B	21-5-5
スロットルシャフトサポート B	13-34
スロットルシャフトサポート B	21-5-6
スロットルシャフトダンパ A	12-6
スロットルデカール	12-18
スロットルリミッタアーム	1-50
スロットルリミッタロッド 5-27L	1-56
スロットルレバー	4-14
スロットルレバーカラー	4-13
スロットルロッド	1-77
<セ>	
セーフティロープ φ5-1600	20-2
セッティングピース チルトストップバ	11-53
セッティングプレート	11-50
セッティングリング	6-19
セパレートコード (イエロー)	20-15-2
セパレートコード (ホワイト)	20-15-1
<タ>	
ターミナルキャップ	7A-31
ターミナルキャップ	21-10-24
ターミナルキャップ	21-11-27
ターミナルキャップ スタータ	7A-30
ターミナルキャップ スタータ	21-10-28
ターミナルキャップ スタータ	21-11-31
ターンバックルプレート	15-31
ダイヤフラムガasket B	3-14
ダイヤフラムガasketセット	3-15
ダウエルピン 4-10	9A-27
ダウエルピン 4-10	10-13
ダウエルピン 6-12	8-6
ダウエルピン 8.7-11.5-12.7	1-5
タコメータアッシ	20-7
タコメータユニットキット	20-14
タコメータリードワイヤ L=6000	20-13
ダンパ (アッパ)	11-36
ダンパ (アッパ)	11-46
ダンパ (ロワ)	11-35
ダンパ スタータモータ	7A-6
ダンパ スタータモータ	21-10-39
ダンパ スタータモータ	21-11-34
<チ>	
チェックバルブ	1-29
チェックバルブ	3-16
チョークソレノイド	7A-40
チョークソレノイド	21-10-30
チョークソレノイドフック	7A-43
チョークソレノイドフック	21-10-31
チョークレバー	13-14
チョークレバー ブラケット	13-15
チョークロッド	3-32
チョークロッド	13-12
チョークロッドブッシング	13-20
チルトスイッチカバー	18-40
チルトスイッチプラグ	18-43
チルトストップバ	11-47
チルトハンドル	16-6-1
<ツ>	
ツインリモートコントロールキット	18-53
ツールキット	20-1
<テ>	
ディスタンスピース	11-7
ティラハンドル	12-3
ティラハンドルアッシ	12-1
ティラハンドルアッシ	21-5-2
ティラハンドルキット	21-5-1

ティラハンドルサブアッシ	12-2	ニップル7-7	1-4
テーパーローラベアリング 30205	9B-1	ニップルL	1-3
テーパーローラベアリング 32004	9A-15	ニップルウォータ	13-25
デカール(トーチ)	19-9	ニュートラルスイッチ	7B-1
デカール(レバー)	19-8	ニュートラルスイッチ	21-11-21
デカールセット (M25H)	16-9-2	ニュートラルスイッチ(リモートコントロール)	19-3
デカールセット (M30H)	16-9-1	ニュートラルスイッチオペレーティングレバー	7B-2
デデントスプリング	18-20	ニュートラルスイッチオペレーティングレバー	21-11-22
デデントリテーナ	18-18	ニュートラルスイッチブラケット	7A-17
デデントローラ	18-15	ニュートラルスイッチブラケット	21-10-19
<ト>		ニュートラルスイッチブラケット	21-11-19
トップカウルアッシ	16-3-1	ニュートラルロックアーム	18-36
トップカウルサブアッシ	16-4-2	ニュートラルロックスプリング	18-37
トップカウルシール	16-5	<ハ>	
ドライブギヤ	18-29	パイロットスクリュ	4-21
ドライブシャフト(L)	9A-14-2	パイロットスクリュ	21-3-12
ドライブシャフト(S)	9A-14-1	バッテリーケーブルL=2000	7A-27
ドライブシャフト(UL)	21-9-6	バッテリーケーブルL=2000	21-10-23
ドライブシャフト W/ベアリングハウジングアッシ	10-24	バッテリーケーブルL=2000	21-11-26
ドライブシャフトスプリング	9A-12	バルブピン	4-8
ドライブシャフトスプリングガイド	9A-13	バルブピン	21-3-8
ドライブシャフトハウジング(L)	8-1-2	パワーヘッドガスケットセット	21-4-1
ドライブシャフトハウジング(S)	8-1-1	バンドリードワイヤ	19-12
ドライブスリーブ	10-25	<ヒ>	
ドラッグリンクアッシ C	15-23	ピストン	2-27-1
ドラッグリンクスペーサ	15-30	ピストン(0.5 O/S)	2-27-2
トリムタブ	9A-8	ピストンピン	2-28
ドレンスクリュ	4-23	ピストンピンクリップ	2-29
<ナ>		ピストンリベアキット	2-26-1
ナイロンナット 10-P1.5	14-25	ピストンリベアキット(0.5 O/S)	2-26-2
ナイロンナット 3/8-24UNF	15-25	ピストンリング	2-22-1
ナイロンナット 4-P0.7	7A-46	ピストンリング(0.5 O/S)	2-22-2
ナイロンナット 4-P0.7	9A-50	ピストンリングセット	2-21-1
ナイロンナット 4-P0.7	21-10-34	ピストンリングセット(0.5 O/S)	2-21-2
ナイロンナット 6-P1.0	12-16	ビクアップエルボアッシ(25L)	17-14
ナイロンナット 6-P1.0	13-19	ビニオンアッシ	7A-2
ナイロンナット 6-P1.0	16-7	ビボットボルト	11-59
ナイロンナット 7/8-14	11-6	ヒューズ 15A	7A-26
ナイロンナット 8-P1.25	1-65	ヒューズワイヤアッシ L=355	7A-25
ナイロンナット 8-P1.25	15-26	ヒューズワイヤアッシ L=355	21-10-22
ナット	1-43-1	ヒューズワイヤアッシ L=355	21-11-25
ナット	1-58	ピンクラッチ	9B-17
ナット	1-68	ピンクケーブル	1-83
ナット	1-71	ピンクケーブル	21-5-13
ナット	1-81	<フ>	
ナット	1-84	フィッティングプレート	20-10
ナット	1-91	フィルタ	3-24
ナット	3-6	フィルタ	17-17
ナット	3-18	フェエルゲージベントキャップアッシ(25L)	17-13
ナット	3-25	フックレバー	13-4
ナット	4-15	フックレバーブッシング 14-16.5-17.7	13-6
ナット	5-16	ブッシュロッドクラッチ	9B-19
ナット	6-25	ブッシング	11-5
ナット	6-36	ブッシング 10.2-12-29.5	11-49
ナット	6-48	ブッシング 10-12.8-28.5	14-23
ナット	7A-8	ブッシング 14.7-15.9-6	5-5
ナット	7A-13	ブッシング 26-32	11-17
ナット	7A-24	ブッシング 6.2-16-5	1-74
ナット	7A-38	ブッシング 6.2-16-7	1-47
ナット	10-26	ブッシング 8.1-20	11-66
ナット	11-8	ブッシング 8.4-10-11	12-7
ナット	11-76	ブッシング 8.4-10-11	12-21
ナット	14-6	ブッシング 8.4-10-11	21-5-12
ナット	14-7	ブッシング 8-14.4	1-64
ナット	15-6	ブッシング A	18-12
ナット	15-11	ブッシング B	18-4
ナット	15-17	ブッシング D	18-46
ナット	15-21	フェエルコネクタ	17-10
ナット	18-8	フェエルコネクタ(エンジンメー)	3-34
ナット	18-31	フェエルコネクタ(タンクフィメー)	17-9
ナット	20-11	フェエルコネクタマーク	17-8
ナット	21-5-14	フェエルタンクアッシ 25L(トーチ)	17-12
ナット	21-5-19	フェエルフィルタアッシ	3-21
ナット	21-10-4	フェエルポンプアッシ	3-10
ナット	21-10-9	フライホイール W/ギヤ	6-5
ナット	21-10-14	プライマバルブ	17-4
ナット	21-11-4	プライマバルブアッシ	17-1
ナット	21-11-9	プラグ 8-8	9A-6
ナット	21-11-14	プラグキャップ W/レジスタンス	6-30
ナット 10-P1.25	3-35	プラグキャップ W/レジスタンス	6-52
ナット 10-P1.5	11-41	ブラケット スタータモータ	1-41-1
ナット ベベルギヤ B	9A-11	ブラシ(-)	7A-5
<ニ>		ブラシ(+)	7A-4
ニップル 5.5-5	1-2	ブラシホルダ	7A-3

フラッシングプラグ	20-3	ボルト	7A-16
フランジャ チョークソレノイド	7A-41	ボルト	7A-18
フリースロットルスプリング	18-24	ボルト	7A-36
フリースロットルドラム	18-45	ボルト	8-3
フリースロットルレバー	18-16	ボルト	8-4
フリースロットルローラ	18-22	ボルト	9A-1-2
フリクションスプリング	11-19	ボルト	9A-1-3
フリクションスプリング	11-52	ボルト	9A-1-4
フリクションピース	11-18	ボルト	9A-9
フリクションピース	12-11	ボルト	9A-30
プレート	14-1	ボルト	9A-37
プレート エレクトリック	6-37	ボルト	9A-44
プレート ロックアーム	18-47	ボルト	9B-8
フロート	4-5	ボルト	10-2
フロート	21-3-5	ボルト	10-3
フロートアームピン	4-6	ボルト	10-15
フロートアームピン	21-3-6	ボルト	10-17
フロートチャンバ	4-2	ボルト	10-18
フロートチャンバOリング	4-4	ボルト	10-21
フロートチャンバOリング	21-3-4	ボルト	10-33
フロートバルブ	4-7	ボルト	10-36
フロートバルブ	21-3-7	ボルト	10-37
プロテクタ	6-31	ボルト	11-20
プロテクタ	6-32	ボルト	11-40
プロペラアッシ (10") DS	9B-21-3	ボルト	11-43
プロペラアッシ (11") DS	9B-21-4	ボルト	11-45
プロペラアッシ (12") DS	9B-21-5	ボルト	11-51
プロペラアッシ (13") DS	9B-21-6	ボルト	11-56
プロペラアッシ (14")	9B-21-7	ボルト	11-74
プロペラアッシ (8")	9B-21-1	ボルト	12-14
プロペラアッシ (9") DS	9B-21-2	ボルト	12-15
プロペラシャフト	9B-13	ボルト	12-19
プロペラシャフトハウジング	9B-3	ボルト	13-10
プロペラシャフトハウジングアッシ	9B-2	ボルト	13-16
プロペラナット	9B-25	ボルト	13-17
プロペラハードウェアキット	9B-22	ボルト	13-30
<へ>		ボルト	13-32
ベベルギヤ B	9A-10	ボルト	13-35-1
ベベルギヤ C	9B-11	ボルト	14-2
ベベルギヤアッシ (A)	9B-9	ボルト	14-17
<ホ>		ボルト	14-21-1
ホース	1-26	ボルト	15-9
ホース	1-32	ボルト	15-13
ホース	3-27	ボルト	15-16
ホース	3-28	ボルト	15-24
ホース	3-37	ボルト	18-14
ホース	17-6	ボルト	18-32
ホース	17-7	ボルト	21-5-7
ホースアッシ	10-20	ボルト	21-6-8
ボールスチール 3/8	9B-20	ボルト	21-9-3
ボールスチール 5/16	14-19	ボルト	21-9-4
ボールジョイント	15-20	ボルト	21-10-3
ボールジョイント B	6-21	ボルト	21-10-7
ボールジョイントコネクタ	1-57	ボルト	21-10-17
ボールジョイントコネクタ	1-70	ボルト	21-10-20
ボールジョイントホルダ	15-2	ボルト	21-10-21
ボールベアリング 6205	9B-5	ボルト	21-10-26
ボトムカウル	13-1	ボルト	21-11-3
ボリュートハウジングアダプタ	10-1	ボルト	21-11-7
ボリュートハウジングアッシ	10-39	ボルト	21-11-17
ホルダ	6-13	ボルト	21-11-20
ホルダ マグネットコード	6-12	ボルト	21-11-24
ホルダキャップ	15-3	ボルト	21-11-29
ボルト	1-6-1	ボルト マウントラバーアッパ	11-30
ボルト	1-7-1	ボルト ラバーマウント (ロフ)	11-33
ボルト	1-21	ボルトメータアッシ	20A-2-1
ボルト	1-25-1	ボルトメータアッシ	20A-2-2
ボルト	1-39	ポンプカバー	3-11
ボルト	1-90-1	ポンプケース (アッパ)	9A-20
ボルト	3-3-1	ポンプケース (アッパ)	10-5
ボルト	3-31	ポンプケース (ロフ)	9A-23
ボルト	5-13	ポンプケース (ロフ)	10-14
ボルト	5-18	ポンプケースガスケット	9A-26
ボルト	5-28-1	ポンプケースガスケット	10-10
ボルト	5-30-1	ポンプケースガスケット	21-6-7
ボルト	5-33	ポンプケースガスケット	21-7-5
ボルト	6-4	ポンプケースガスケット	21-8-8
ボルト	6-23	ポンプケースライナ	9A-21
ボルト	6-34	ポンプケースライナ	10-6
ボルト	6-38	ポンプケースライナ	21-6-4
ボルト	6-51	ポンプケースライナ クロムメッキ	21-7-3
ボルト	7A-7	ポンプダイヤフラム	3-13
ボルト	7A-11	<マ>	
ボルト	7A-15	マウント 8.5-14-2.5	13-2

マウントブラケット	11-31	ロッドチョークソレノイド	21-10-33
マグネットベース	6-1	ロッドハンドリンク L=50	1-69
<メ>		ロッドジョイント φ5	1-59
メインジェット (#155)	4-12-1	ロッドジョイント φ5	1-80
メインスイッチアッシ	7B-5	ロッドジョイント φ5	21-5-18
メインスイッチアッシ	19-1	ロッドスナップ 3.5-2	1-55
メインスイッチアッシ	21-11-33	ロッドスナップ 3.5-2	1-78
メインスイッチキー No.301	19-2-1	ロッドスナップ 3-B	3-33
メインスイッチキー No.302	19-2-2	ロッドスナップ 5-2.5	1-54
メインスイッチキー No.303	19-2-3	ロッドスナップ 5-2.5	1-82
メインノズル (#100)	4-11	ロッドスナップ 5-2.5	21-5-20
メインベアリング 5206	2-12	ロウユニットアッシ (L)	21-1-2
メインベアリング 6305	2-7	ロウユニットアッシ (S)	21-1-1
メインベアリング 6305	2-13	ロウユニットガスケットセット	21-8-1
メータダンパ	20-9	<ワ>	
メータバルブ 12V-1.8W	20-8	ワイヤカバー	18-30
<ユ>		ワッシャ	1-8-1
ユニバーサルピニオン	12-22	ワッシャ	1-44-1
ユニバーサルピニオン	21-5-3	ワッシャ	1-52
<ラ>		ワッシャ	5-15
ラチェット	5-4	ワッシャ	5-37
ラバーキャップ	4-18	ワッシャ	10-4
ラバーキャップ	21-3-10	ワッシャ	10-16
ラバーマウント (アッシ)	11-29	ワッシャ	10-19
ラバーマウント (ロウ)	11-28	ワッシャ	10-22
ラバーマウント 8.5-12-2	6-43	ワッシャ	11-9
ラバーマウント 9-16-4.3	6-41	ワッシャ	11-10
ラバーマウントリテーナ	11-39	ワッシャ	11-32
ラビリンスパッキン	2-8	ワッシャ	11-64
<リ>		ワッシャ	11-75
リードバルブアッシ	3-4	ワッシャ	12-25
リードワイヤバンド 100	6-46	ワッシャ	13-36
リードワイヤバンド 100	7A-28	ワッシャ	14-9
リードワイヤバンド 100	7A-33	ワッシャ	14-22
リードワイヤバンド 100	21-10-29	ワッシャ	15-18
リードワイヤバンド 100	21-11-32	ワッシャ	15-28
リールアッシ	5-3	ワッシャ	18-9
リコイルスタータアッシ	5-1	ワッシャ	18-13
リストリクタ	3-9	ワッシャ	21-5-8
リターンスプリング A	5-8	ワッシャ	21-5-10
リターンスプリング B	5-9	ワッシャ 12.5-24-1	7B-4
リバースゲートアッシ	10-40	ワッシャ 12.5-24-1	21-11-35
リバースロック	11-57	ワッシャ 12.5-32-2.5	9B-24
リバースロックアーム	11-58	ワッシャ 14-22-1	13-7
リバースロックシフトレバーキット	20-4	ワッシャ 17-30-1.6	6-49
リバースロックスプリング (L)	11-71-1	ワッシャ 22.6-30-2	11-15
リバースロックスプリング (S)	11-71-2	ワッシャ 5.5-14-1.2	15-5
リバースロックリンク	11-69	ワッシャ 6.5-21-1	13-31
リバースロックレバー	11-63	ワッシャ 6.5-23-1.5	5-6
リバースロックレバードリッパ	11-72	ワッシャ 6-16-1.5	1-49
リバースロックレバースプリング	11-70	ワッシャ 6-16-1.5	1-75
リバースロックロッド	11-61	ワッシャ 6-16-1.5	6-24
リベット 3-22	11-81	ワッシャ 6-16-1.5	6-39
リモートコントロールストップコードアッシ L=3900	15-32-1	ワッシャ 6-16-1.5	9A-38
リモートコントロールストップコードアッシ L=5900	15-32-2	ワッシャ 6-16-1.5	11-60
リモートコントロールフィッティングアッシ	15-1	ワッシャ 6-16-1.5	11-68
リモートコントロールヘッドアッシ (RC5C)	18-1	ワッシャ 6-16-1.5	13-11
リモートコントロールヘッドアッシ (RC5D)	18-2	ワッシャ 6-16-1.5	16-8
リヤハウジング	18-34	ワッシャ 8.1-16-1.5	1-66
リヤパネル	18-35	ワッシャ 8.1-16-1.5	3-26
リンクロッド	14-4	ワッシャ 8.1-16-1.5	9A-2-2
リンクロッド	14-5	ワッシャ 8.1-16-1.5	21-9-5
<レ>		ワッシャ 8.5-18-1.6	1-61
レクチファイヤキット	20-6	ワッシャ 8.5-18-1.6	1-85
レクチファイヤコンプリート	7A-20	ワッシャ 8.5-18-1.6	11-67
レクチファイヤコンプリート	21-10-11	ワッシャ 8.5-18-1.6	21-5-15
レクチファイヤコンプリート	21-11-11	ワッシャ 8.5-19.5-3.2	1-17-1
<ロ>		ワッシャ 9.6-18-2	15-27
ローブアンカ	5-22	ワッシャ ベベルギヤ C 18-24-1.5	9B-12
ローブアンカプレート	5-24	ワッシャ マウントラバー	11-34
ローブガイド	5-17	ワッシャ リモコンボックス	18-7
ローラ	18-10	ワッシャ ロックアーム	18-38
ローラベアリング 17-21-27	2-17	ワッシャ ロックプレートロウ 21-35.7-3	11-37
ローラベアリング 18-25-2.5	9B-4		
ローラベアリング 20-27-30	9A-4		
ローラベアリング 20-28-18	2-11		
ローラリテーナ	18-23		
ロックプレート アッパ 20-31.7-3	11-38		
ロックプレート ウォータパイプ	9A-43		
ロックプレート マウントラバー	11-27		
ロックワッシャ	10-30		
ロッドアドバンサリンク 5-75L	1-79		
ロッドアドバンサリンク 5-75L	21-5-17		
ロッドチョークソレノイド	7A-45		

INDEX

<A>			
ADJUSTING NUT	12-12	BOLT	13-16
ADVANCER ARM ASSY	1-62	BOLT	13-17
ALTERNATOR ASSY	6-8	BOLT	13-30
ANODE	1-13	BOLT	13-32
ANODE	10-35	BOLT	13-35-1
ANODE	11-44	BOLT	14-2
ANODE PLUG	1-11	BOLT	14-17
		BOLT	14-21-1
BALL 3/8	9B-20	BOLT	15-9
BALL 5/16	14-19	BOLT	15-13
BALL BEARING 6205	9B-5	BOLT	15-16
BALL JOINT	6-21	BOLT	15-24
BALL JOINT	15-20	BOLT	18-14
BALL JOINT CONNECTOR	1-57	BOLT	18-32
BALL JOINT CONNECTOR	1-70	BOLT	21-5-7
BALL JOINT HOLDER	15-2	BOLT	21-6-8
BAND	19-12	BOLT	21-9-3
BATTERY CABLE L=2000	7A-27	BOLT	21-9-4
BATTERY CABLE L=2000	21-10-23	BOLT	21-10-3
BATTERY CABLE L=2000	21-11-26	BOLT	21-10-7
BEVEL GEAR ASSY (A)	9B-9	BOLT	21-10-17
BEVEL GEAR B	9A-10	BOLT	21-10-20
BEVEL GEAR C	9B-11	BOLT	21-10-21
BOLT	1-6-1	BOLT	21-10-26
BOLT	1-7-1	BOLT	21-11-3
BOLT	1-21	BOLT	21-11-7
BOLT	1-25-1	BOLT	21-11-17
BOLT	1-39	BOLT	21-11-20
BOLT	1-90-1	BOLT	21-11-24
BOLT	3-3-1	BOLT	21-11-29
BOLT	3-31	BOLT 9.7-11-12-8.5	12-19
BOLT	5-13	BOTTOM COWL	13-1
BOLT	5-18	BRACKET	1-41-1
BOLT	5-28-1	BRUSH HOLDER	7A-3
BOLT	5-30-1	BUSHING	11-5
BOLT	5-33	BUSHING	18-4
BOLT	6-4	BUSHING	18-12
BOLT	6-23	BUSHING	18-46
BOLT	6-34	BUSHING 10.2-12-29.5	11-49
BOLT	6-38	BUSHING 10-12.8-28.5	14-23
BOLT	6-51	BUSHING 14.7-15.9-6	5-5
BOLT	7A-7	BUSHING 26-32	11-17
BOLT	7A-11	BUSHING 6.2-16-5	1-74
BOLT	7A-15	BUSHING 6.2-16-7	1-47
BOLT	7A-16	BUSHING 8.1-20	11-66
BOLT	7A-18	BUSHING 8.4-10-11	12-7
BOLT	7A-36	BUSHING 8.4-10-11	12-21
BOLT	8-3	BUSHING 8.4-10-11	21-5-12
BOLT	8-4	BUSHING 8-14-4	1-64
BOLT	9A-1-2	<C>	
BOLT	9A-1-3	CABLE CLIP ASSY	15-8
BOLT	9A-1-4	CABLE JOINT ASSY	15-14
BOLT	9A-9	CABLE TERMINAL	18-28
BOLT	9A-30	CABLE TERMINAL HOLDER	7A-35
BOLT	9A-37	CABLE TERMINAL HOLDER	21-10-15
BOLT	9A-44	CABLE TERMINAL HOLDER	21-11-15
BOLT	9B-8	CABLE TERMINAL PLUG	6-16
BOLT	10-2	CABLE TERMINAL PLUG	6-17
BOLT	10-3	CABLE TERMINAL PLUG	18-3
BOLT	10-15	CAM ROD (L)	9A-31-2
BOLT	10-17	CAM ROD (S)	9A-31-1
BOLT	10-18	CAM ROD (UL)	21-9-8
BOLT	10-21	CAM ROD BUSHING	9A-34
BOLT	10-33	CAM ROD HOLDER	21-9-9
BOLT	10-36	CAP NUT	5-39
BOLT	10-37	CAP NUT	11-4
BOLT	11-20	CARBURETOR ASSY	4-1-1
BOLT	11-30	CARBURETOR GASKET	3-8
BOLT	11-33	CARBURETOR GASKET	21-3-2
BOLT	11-40	CARBURETOR GASKET	21-4-8
BOLT	11-43	CARBURETOR REPAIR KIT	21-3-1
BOLT	11-45	CAUTION DECAL (A)	16-2
BOLT	11-51	CAUTION DECAL (B)	6-33
BOLT	11-56	CAUTION DECAL (C)	5-41
BOLT	11-74	CD UNIT	6-22
BOLT	12-14	CHECK VALVE	1-29
BOLT	12-15	CHECK VALVE	3-16
BOLT	13-10	CHOKER LEVER	13-14
		CHOKER LEVER BRACKET	13-15
		CHOKER ROD	3-32
		CHOKER ROD	13-12
		CHOKER ROD BUSHING	13-20
		CHOKER SOLENOID	7A-40
		CHOKER SOLENOID	21-10-30
		CHOKER SOLENOID HOOK	7A-43
		CHOKER SOLENOID HOOK	21-10-31
		CLAMP	17-5
		CLAMP	17-11
		CLAMP 6.5-11L	6-45
		CLAMP 6.5-14L	5-40
		CLAMP 6.5-47.5P	1-87
		CLAMP 6.5-47.5P	7A-19
		CLAMP 6.5-47.5P	21-10-18
		CLAMP 6.5-47.5P	21-11-18
		CLAMP 6.5-67P	1-92
		CLAMP 6.5-87P	6-40
		CLAMP 6-9.5L	7A-47
		CLAMP 6-9.5L	13-28
		CLAMP 6-9.5L	15-34
		CLAMP 6-9.5L	21-10-36
		CLAMP 9-20U	1-89
		CLAMP BRACKET (L)	11-2
		CLAMP BRACKET (R)	11-1
		CLAMP SCREW	11-79
		CLAMP SCREW ASSY	11-78
		CLAMP SCREW HANDLE	11-80
		CLAMP SCREW KIT	11-77
		CLAMP SCREW PAD	11-82
		CLIP	4-9
		CLIP	21-3-9
		CLIP ϕ 10	3-29
		CLIP ϕ 10	3-38
		CLIP ϕ 7	1-34
		CLIP ϕ 8	1-33
		CLUTCH	9B-16
		CLUTCH CABLE STAY ASSY	15-12
		CLUTCH CAM	9A-32
		COIL PLATE ASSY W/ALTERNATOR	6-6
		COLLAR 15.9-17-9	12-24
		COLLAR 15.9-17-9	21-5-9
		COLLAR 6.2-9-7.4	6-42
		COLLAR 6.4-10-4.7	7A-39
		COLLAR 6.4-10-4.7	21-10-16
		COLLAR 6.4-10-4.7	21-11-16
		COLLAR 9.8-12.7-7.5	12-20
		CONNECTING ROD	2-10-1
		CONTROL LEVER	18-42
		CORD ASSY	19-7
		COVER HOOK	13-9
		CRANK PIN	2-6
		CRANKCASE HEAD	1-36
		CRANKSHAFT A	2-2
		CRANKSHAFT B	2-3
		CRANKSHAFT C	2-4
		CRANKSHAFT D	2-5
		CRANKSHAFT SUB-ASSY	2-1-1
		C-RING d=22	11-16
		C-RING d=25	2-16
		C-RING d=25	11-24
		CUP	3-22
		CYL BLOCK & CRANKCASE ASSY	1-1-1
		CYLINDER HEAD ASSY	1-9-1
		CYLINDER HEAD BOLT	1-16-1
		CYLINDER HEAD GASKET	1-15
		CYLINDER HEAD GASKET	21-4-2
		<D>	
		DAMPER	7A-6
		DAMPER	21-10-39
		DAMPER	21-11-34
		DAMPER (LOWER)	11-35
		DAMPER (UPPER)	11-36
		DAMPER (UPPER)	11-46
		DECAL (LEVER)	19-8
		DECAL (TOHATSU)	19-9
		DECAL SET (M25H)	16-9-2
		DECAL SET (M30H)	16-9-1
		DETENT RETAINER	18-18
		DETENT ROLLER	18-15

DETENT SPRING	18-20	GRIP	18-41	LOWER UNIT ASSY (L)	21-1-2
DIAPHRAGM GASKET	3-14	GROMMET	13-24	LOWER UNIT ASSY (S)	21-1-1
DIAPHRAGM GASKET SET	3-15	GROMMET	18-33	LOWER UNIT GASKET SET	21-8-1
DISTANCE PIECE	11-7	GROMMET	18-48	<M>	
DOWEL PIN 4-10	9A-27	GROMMET	18-49	MAGNETO BASEMENT	6-1
DOWEL PIN 4-10	10-13	GROMMET	18-50	MAIN BEARING 5206	2-12
DOWEL PIN 6-12	8-6	GROMMET	18-51	MAIN BEARING 6305	2-7
DOWEL PIN 8.7-11.5-12.7	1-5	GROMMET	18-52	MAIN BEARING 6305	2-13
DRAG LINK ASSY	15-23	GROMMET 17-2.7	12-27	MAIN JET (#155)	4-12-1
DRAG LINK SPACER	15-30	GROMMET 17-3	12-26	MAIN NOZZLE	4-11
DRAIN SCREW	4-23	GROMMET 17-3	21-5-11	MAIN SWITCH ASSY	7B-5
DRIVE GEAR	18-29	GROMMET 17-5.5	8-9	MAIN SWITCH ASSY	19-1
DRIVE SHAFT (L)	9A-14-2	GROMMET 22-2.5	7A-49	MAIN SWITCH ASSY	21-11-33
DRIVE SHAFT (S)	9A-14-1	GROMMET 22-2.5	15-33	MAIN SWITCH KEY No.301	19-2-1
DRIVE SHAFT (UL)	21-9-6	GROMMET 22-2.5	21-10-38	MAIN SWITCH KEY No.302	19-2-2
DRIVE SHAFT HOUSING (L)	8-1-2	GROMMET 22-3	13-21	MAIN SWITCH KEY No.303	19-2-3
DRIVE SHAFT HOUSING (S)	8-1-1	GROMMET 40-13-3	20-5	METER BULB 12V-1.8W	20-8
DRIVE SHAFT SPRING	9A-12	GROMMET 41-14-3	13-23	METER DAMPER	20-9
DRIVE SHAFT SPRING GUIDE	9A-13	GROMMET 41-14-3	21-5-22	MOUNT 8.5-14-2.5	13-2
DRIVE SHAFT W/BEARING HSG ASSY	10-24	GROMMET 68-20-2.8	13-22-2	MOUNT BRACKET	11-31
DRIVE SLEEVE	10-25	GROMMET 68-20-2.8	21-5-21	<N>	
<E>		GROMMET 68-20-3	13-22-1	NEGATIVE BRUSH	7A-5
ELECTRIC STARTER KIT (F)	21-11-1	GROMMET 68-20-3	15-19	NEUTRAL LOCK ARM	18-36
ELECTRIC STARTER KIT (P)	21-10-1	GROUND CABLE	7A-21	NEUTRAL LOCK SPRING	18-37
ENGINE BASEMENT GASKET	1-93	GROUND CABLE	21-10-41	NEUTRAL SWITCH	7B-1
ENGINE BASEMENT GASKET	21-4-12	GROUND CABLE	21-11-36	NEUTRAL SWITCH	21-11-21
ENGINE BASEMENT SEAL L=630	8-2	GROUND CABLE L=120	1-22	NEUTRAL SWITCH (REMOTE CONT)	19-3
ENGINE SHORT BLOCK KIT	21-2-2	GROUND CABLE L=170	6-50	NEUTRAL SWITCH BRACKET	7A-17
E-RING d=5	5-7	GROUND L=110	11-54	NEUTRAL SWITCH BRACKET	21-10-19
E-RING d=6	5-34	GROUND L=110	11-55	NEUTRAL SWITCH BRACKET	21-11-19
E-RING d=6	18-26	GROUND L=130	11-42	NEUTRAL SWITCH OPERATING LEVER	7B-2
EXCITER COIL	6-10	GUIDE PLATE	6-18	NEUTRAL SWITCH OPERATING LEVER	21-11-22
EXHAUST COVER (OUTER)	1-23-1	GUIDE PLATE GASKET	9A-25	NIPPLE 5.5-5	1-2
EXHAUST COVER GASKET	1-24	GUIDE PLATE GASKET	10-12	NIPPLE 5-4-5	1-3
EXHAUST COVER GASKET	21-4-4	GUIDE PLATE GASKET	21-6-6	NIPPLE 6.8-3-10	13-25
EXTENSION HOUSING	21-9-2	GUIDE PLATE GASKET	21-7-6	NIPPLE 7-7	1-4
EXTENSION HOUSING KIT (UL)	21-9-1	GUIDE PLATE GASKET	21-8-7	NUT	1-43-1
<F>		<H>		NUT	1-58
FILTER	3-24	HOLDER	6-12	NUT	1-68
FILTER	17-17	HOLDER	6-13	NUT	1-71
FITTING PLATE	20-10	HOLDER CAP	15-3	NUT	1-81
FLOAT	4-5	HOOK LEVER	13-4	NUT	1-84
FLOAT	21-3-5	HOOK LEVER BUSHING 14-16.5-17.7	13-6	NUT	1-91
FLOAT ARM PIN	4-6	HOSE	1-32	NUT	3-6
FLOAT ARM PIN	21-3-6	HOSE	3-27	NUT	3-18
FLOAT CHAMBER	4-2	HOSE	3-28	NUT	3-25
FLOAT CHAMBER O-RING	4-4	HOSE	3-37	NUT	4-15
FLOAT CHAMBER O-RING	21-3-4	HOSE	17-6	NUT	5-16
FLOAT VALVE	4-7	HOSE	17-7	NUT	6-25
FLOAT VALVE	21-3-7	HOSE ASSY	10-20	NUT	6-36
FLUSHING PLUG	20-3	HOSE φ5-φ10	1-26	NUT	6-48
FLYWHEEL W/GEAR	6-5	HOSE W/GEAR	20A-1-1	NUT	7A-8
FREE THROTTLE DRUM	18-45	HOSE W/GEAR	20A-1-2	NUT	7A-13
FREE THROTTLE LEVER	18-16	<I>		NUT	7A-24
FREE THROTTLE ROLLER	18-22	IGNITION COIL ASSY W/LABEL	6-26-1	NUT	7A-38
FREE THROTTLE SPRING	18-24	IMPELLER	10-38	NUT	9A-11
FRICTION PIECE	11-18	IMPELLER LINER	10-32	NUT	10-26
FRICTION PIECE	12-11	INTAKE HOUSING ASSY	10-31	NUT	11-8
FRICTION SPRING	11-19	INTAKE MANIFOLD ASSY	3-1-1	NUT	11-76
FRICTION SPRING	11-52	INTAKE SILENCER	3-30	NUT	14-6
FUEL CONNECTOR	17-9	<J>		NUT	14-7
FUEL CONNECTOR	17-10	JET DRIVE DECAL	16-1	NUT	15-6
FUEL CONNECTOR (MALE)	3-34	JOINT ASSY (INLET)	17-2	NUT	15-11
FUEL CONNECTOR MARK	17-8	JOINT ASSY (OUTLET)	17-3	NUT	15-17
FUEL FILTER ASSY	3-21	<K>		NUT	15-21
FUEL GAUGE VENT CAP ASSY (25L)	17-13	KEY	10-28	NUT	18-8
FUEL PUMP ASSY	3-10	KEY 19-7-5	6-47	NUT	18-31
FUEL TANK ASSY 25L	17-12	KEY 20-4.6-2	9A-19	NUT	20-11
FUSE 15A	7A-26	KEY 20-4.6-2	10-9	NUT	21-5-14
FUSE WIRE ASSY L=355	7A-25	KEY 20-4.6-2	21-6-2	NUT	21-5-19
FUSE WIRE ASSY L=355	21-10-22	<L>		NUT	21-10-4
FUSE WIRE ASSY L=355	21-11-25	LABYRINTH PACKING	2-8	NUT	21-10-9
<G>		LEAD WIRE BAND 100	6-46	NUT	21-10-14
GASKET	3-19	LEAD WIRE BAND 100	7A-28	NUT	21-11-4
GASKET	21-4-11	LEAD WIRE BAND 100	7A-33	NUT	21-11-9
GASKET 10.2-16-0.5	3-36	LEAD WIRE BAND 100	21-10-29	NUT	21-11-14
GASKET 8.1-15-1	8-5	LEAD WIRE BAND 100	21-11-32	NUT 10-P1.25	3-35
GASKET 8.1-15-1	9A-7	LINK ROD	14-4	NUT 10-P1.5	11-41
GASKET 8.1-15-1	21-8-2	LINK ROD	14-5	NYLON NUT 10-P1.5	14-25
GEAR CASE ASSY	9A-3	LOCK PLATE	9A-43	NYLON NUT 3/8-24UNF	15-25
GREASE FITTING	11-25	LOCK PLATE	11-27	NYLON NUT 4-P0.7	7A-46
GREASE FITTING	11-26	LOCK PLATE 20-31.7-3	11-38	NYLON NUT 4-P0.7	9A-50
GRIP	12-4	LOCK WASHER	10-30	NYLON NUT 4-P0.7	21-10-34

NYLON NUT 6-P1.0	12-16	PUMP CASE (UPPER)	9A-20	SCREW	1-88
NYLON NUT 6-P1.0	13-19	PUMP CASE (UPPER)	10-5	SCREW	3-5
NYLON NUT 6-P1.0	16-7	PUMP CASE GASKET	9A-26	SCREW	3-12
NYLON NUT 7/8-14	11-6	PUMP CASE GASKET	10-10	SCREW	3-17
NYLON NUT 8-P1.25	1-65	PUMP CASE GASKET	21-6-7	SCREW	3-20-1
NYLON NUT 8-P1.25	15-26	PUMP CASE GASKET	21-7-5	SCREW	4-3
<O>		PUMP CASE GASKET	21-8-8	SCREW	4-10
OIL SEAL 10-20-4	14-15	PUMP CASE LINER	9A-21	SCREW	6-9
OIL SEAL 16-28-6	1-37	PUMP CASE LINER	10-6	SCREW	6-11
OIL SEAL 16-28-6	21-4-7	PUMP CASE LINER	21-6-4	SCREW	6-14-1
OIL SEAL 17-30-9	9A-24	PUMP CASE LINER	21-7-3	SCREW	6-20-1
OIL SEAL 17-30-9	21-8-5	PUMP COVER	3-11	SCREW	6-44
OIL SEAL 18-28-8	9B-7	PUMP DIAPHRAGM	3-13	SCREW	7A-22
OIL SEAL 18-28-8	21-8-4	PUSH ROD	9B-19	SCREW	7A-42
OIL SEAL 24-40-8	2-20	<Q>		SCREW	7A-48
OIL SEAL 24-40-8	21-4-5	QUICK-CONNECTOR (MALE)	17-15	SCREW	9A-17
OIL SEAL 30-45-8	6-2	<R>		SCREW	9A-51
OIL SEAL 30-45-8	21-4-10	RATCHET	5-4	SCREW	10-27
O-RING	3-23	REAR HOUSING	18-34	SCREW	12-9
O-RING	4-24	REAR PANEL	18-35	SCREW	13-29
O-RING	17-16	RECOIL STARTER ASSY	5-1	SCREW	15-35
O-RING	21-3-13	RECTIFIER COMPLETE	7A-20	SCREW	18-5
O-RING 1.7-59	1-38	RECTIFIER COMPLETE	21-10-11	SCREW	18-17
O-RING 1.7-59	21-4-9	RECTIFIER COMPLETE	21-11-11	SCREW	18-19
O-RING 1.9-13	1-12	RECTIFIER KIT	20-6	SCREW	18-21
O-RING 2.4-5.8	9A-35	REED VALVE ASSY	3-4	SCREW	18-39
O-RING 2.4-5.8	21-8-9	REEL ASSY	5-3	SCREW	19-4
O-RING 2.5-4.5	5-23	REMOTE CONTROL FITTING ASSY	15-1	SCREW	21-3-3
O-RING 2-55.5	6-3	REMOTE CONTROL HEAD ASSY (RCSC)	18-1	SCREW	21-10-12
O-RING 2-55.5	21-4-6	REMOTE CONTROL HEAD ASSY (RCSD)	18-2	SCREW	21-10-35
O-RING 3.5-21.7	9A-36	REMOTE CONTROL STOP CORD ASSY L=3900	15-32-1	SCREW	21-10-37
O-RING 3.5-21.7	21-8-10	REMOTE CONTROL STOP CORD ASSY L=5900	15-32-2	SCREW	21-11-12
O-RING 3.5-25.7	11-23	RESTRICTOR	3-9	SEAL RING	15-29
O-RING 3.5-36	9A-28	RETURN SPRING	5-8	SEAL RING 13.8-22-3.7	13-5
O-RING 3.5-36	21-8-6	RETURN SPRING	5-9	SEALING PLATE	5-25
O-RING 3-62.5	9B-6	REVERSE GATE ASSY	10-40	SEPARATE CORD	20-15-1
O-RING 3-62.5	21-8-3	REVERSE LOCK	11-57	SEPARATE CORD	20-15-2
<P>		REVERSE LOCK ARM	11-58	SETTING PIECE	11-53
PICK-UP ELBOW ASSY (25L)	17-14	REVERSE LOCK LEVER	11-63	SETTING PLATE	11-50
PILOT SCREW	4-21	REVERSE LOCK LEVER GRIP	11-72	SETTING RING	6-19
PILOT SCREW	21-3-12	REVERSE LOCK LEVER SPRING	11-70	SHIFT CAM	10-23
PIN	1-83	REVERSE LOCK LINK	11-69	SHIFT GEAR ASSY	18-27
PIN	9B-17	REVERSE LOCK ROD	11-61	SHIFT LEVER	14-12
PIN	21-5-13	REVERSE LOCK SHIFT LEVER KIT	20-4	SHIFT LEVER	14-13
PINION ASSY	7A-2	REVERSE LOCK SPRING (L)	11-71-1	SHIFT LEVER STOP HOLDER	14-18
PISTON	2-27-1	REVERSE LOCK SPRING (S)	11-71-2	SHIFT LEVER STOPPER	14-16
PISTON (0.5 O/S)	2-27-2	RIVET 3-22	11-81	SHIFT LINKAGE SET	10-41
PISTON PIN	2-28	ROD	7A-45	SHIFT POSITION DECAL	19-10
PISTON PIN CLIP	2-29	ROD	21-10-33	SHIFT POSITION SIDE DECAL	19-11
PISTON REPAIR KIT	2-26-1	ROD 5-75L	1-79	SHIFT ROD	14-3
PISTON REPAIR KIT (0.5 O/S)	2-26-2	ROD 5-75L	21-5-17	SHIFT ROD	14-11
PISTON RING	2-22-1	ROD JOINT ϕ 5	1-59	SHIFT ROD JOINT	9A-40
PISTON RING (0.5 O/S)	2-22-2	ROD JOINT ϕ 5	1-80	SHIFT ROD LEVER	14-24
PISTON RING SET	2-21-1	ROD JOINT ϕ 5	21-5-18	SHIM	2-14
PISTON RING SET (0.5 O/S)	2-21-2	ROD L=50	1-69	SHIM	10-29
PIVOT BOLT	11-59	ROD SNAP 3.5-2	1-55	SHIM 26.5-34.8-0.1	9B-10-1
PLATE	6-37	ROD SNAP 3.5-2	1-78	SHIM 26.5-34.8-0.15	9B-10-2
PLATE	14-1	ROD SNAP 3-B	3-33	SHIM 35-41.9-0.1	9A-5-1
PLATE	18-47	ROD SNAP 5-2.5	1-54	SHIM 35-41.9-0.15	9A-5-2
PLUG 8-8	9A-6	ROD SNAP 5-2.5	1-82	SHIM 35-41.9-0.3	9A-5-3
PLUG CAP W/RESISTANCE	6-30	ROD SNAP 5-2.5	21-5-20	SHIM 35-41.9-0.5	9A-5-4
PLUG CAP W/RESISTANCE	6-52	ROLLER	18-10	SHIM t=0.2	14-26
PLUNGER	7A-41	ROLLER BEARING 17-21-27	2-17	SHOULDER BOLT	11-83
POSITIVE BRUSH	7A-4	ROLLER BEARING 18-25-2.5	9B-4	SHOULDER BOLT 6-8	11-65
POWER HEAD GASKET SET	21-4-1	ROLLER BEARING 20-27-30	9A-4	SLOW JET (#85)	4-17-1
PRIMER BULB	17-4	ROLLER BEARING 20-28-18	2-11	SNAP	9B-18
PRIMER BULB ASSY	17-1	ROLLER RETAINER	18-23	SNAP PIN	14-10
PROPELLER ASSY (10")	9B-21-3	ROPE ANCHOR	5-22	SNAP PIN d=8	1-60
PROPELLER ASSY (11")	9B-21-4	ROPE ANCHOR PLATE	5-24	SNAP PIN d=8	1-86
PROPELLER ASSY (12")	9B-21-5	ROPE GUIDE	5-17	SNAP PIN d=8	21-5-16
PROPELLER ASSY (13")	9B-21-6	RUBBER CAP	4-18	SPACER	12-17
PROPELLER ASSY (14")	9B-21-7	RUBBER CAP	21-3-10	SPACER	18-6
PROPELLER ASSY (8")	9B-21-1	RUBBER MOUNT (LOWER)	11-28	SPACER 12-14-2.2	7B-3
PROPELLER ASSY (9")	9B-21-2	RUBBER MOUNT (UPPER)	11-29	SPACER 12-14-2.2	21-11-23
PROPELLER HARDWARE KIT	9B-22	RUBBER MOUNT 8.5-12-2	6-43	SPACER 18.2-26-3	14-14
PROPELLER NUT	9B-25	RUBBER MOUNT 9-16-4.3	6-41	SPACER 25.2-34-1.6	2-15
PROPELLER SHAFT	9B-13	RUBBER MOUNT RETAINER	11-39	SPACER 6.2-9-15.7	13-3
PROPELLER SHAFT HOUSING	9B-3	<S>		SPARK PLUG (BR7HS10)	1-27-2
PROPELLER SHAFT HOUSING ASSY	9B-2	SAFETY ROPE ϕ 5-1600	20-2	SPARK PLUG DECAL (BR7HS10)	13-37-2
PROTECTOR L=100	6-31	SCREW	1-14	SPEEDOMETER KIT (60MPH)	20A-3-1
PROTECTOR L=220	6-32	SCREW	1-48	SPEEDOMETER KIT (60MPH)	20A-3-2
PUMP CASE (LOWER)	9A-23	SCREW	1-67	SPIRAL TUBE PROTECTOR L=130-140	7A-34
PUMP CASE (LOWER)	10-14	SCREW	1-73	SPIRAL TUBE PROTECTOR L=130-140	21-10-40

SPLIT PIN 2-12	11-62	STOPPER	11-73	WASHER	11-32
SPLIT PIN 2-12	13-13	STUD	1-42-1	WASHER	11-64
SPLIT PIN 3-22	9B-26	STUD	1-63-1	WASHER	11-75
SPRING	4-20	STUD BOLT	3-2-1	WASHER	12-25
SPRING	4-22	SUB-WATER INLET HOSE PLUG	9A-48	WASHER	13-36
SPRING	9B-14	SWITCH PROTECTOR (FOOLPROOF)	7B-6	WASHER	14-9
SPRING	12-13	SWIVEL BRACKET	11-13	WASHER	14-22
SPRING	14-8	SWIVEL BRACKET SHAFT ASSY	11-3	WASHER	15-18
SPRING	14-20	<T>		WASHER	15-28
SPRING	15-4	TACHOMETER ASSY	20-7	WASHER	18-7
SPRING PIN	11-48	TACHOMETER LEAD WIRE L=6000	20-13	WASHER	18-9
SPRING PIN 3-10	12-10	TACHOMETER UNIT KIT	20-14	WASHER	18-13
SPRING PIN 3-12	7A-44	TAPERED ROLLER BEARING 30205	9B-1	WASHER	18-38
SPRING PIN 3-12	9A-33	TAPERED ROLLER BEARING 32004	9A-15	WASHER	21-5-8
SPRING PIN 3-12	9A-41	TERMINAL CAP 8-13-28	7A-30	WASHER	21-5-10
SPRING PIN 3-12	9A-47	TERMINAL CAP 8-13-28	21-10-28	WASHER 10.1-18-2.5	11-34
SPRING PIN 3-12	21-10-32	TERMINAL CAP 8-13-28	21-11-31	WASHER 12.5-24-1	7B-4
SPRING PIN 3-16	5-11	TERMINAL CAP 8-13-30	7A-31	WASHER 12.5-24-1	21-11-35
SPRING PIN 3-8	2-9	TERMINAL CAP 8-13-30	21-10-24	WASHER 12.5-32-2.5	9B-24
SPRING PIN 4-14	12-23	TERMINAL CAP 8-13-30	21-11-27	WASHER 14-22-1	13-7
SPRING PIN 4-14	21-5-4	THERMOSTAT	1-18	WASHER 17-30-1.6	6-49
SPRING RETAINER	9B-15	THERMOSTAT CAP	1-19-1	WASHER 18-24-1.5	9B-12
SPRING WASHER	1-40	THERMOSTAT CAP GASKET	1-20	WASHER 21-35.7-3	11-37
SPRING WASHER	3-7	THERMOSTAT CAP GASKET	21-4-3	WASHER 22.6-30-2	11-15
SPRING WASHER	4-16	THROTTLE ARM	18-25	WASHER 5.5-14-1.2	15-5
SPRING WASHER	5-14	THROTTLE CAM	1-72-1	WASHER 6.5-21-1	13-31
SPRING WASHER	5-19	THROTTLE DECAL	12-18	WASHER 6.5-23-1.5	5-6
SPRING WASHER	5-29	THROTTLE LEVER	4-14	WASHER 6-16-1.5	1-49
SPRING WASHER	5-31	THROTTLE LEVER COLLAR	4-13	WASHER 6-16-1.5	1-75
SPRING WASHER	6-35	THROTTLE LIMITER ARM	1-50	WASHER 6-16-1.5	6-24
SPRING WASHER	7A-9	THROTTLE LIMITER ROD 5-27L	1-56	WASHER 6-16-1.5	6-39
SPRING WASHER	7A-12	THROTTLE ROD	1-77	WASHER 6-16-1.5	9A-38
SPRING WASHER	7A-23	THROTTLE SHAFT	12-5	WASHER 6-16-1.5	11-60
SPRING WASHER	7A-37	THROTTLE SHAFT	13-33	WASHER 6-16-1.5	11-68
SPRING WASHER	10-34	THROTTLE SHAFT	21-5-5	WASHER 6-16-1.5	13-11
SPRING WASHER	15-7	THROTTLE SHAFT DAMPER	12-6	WASHER 6-16-1.5	16-8
SPRING WASHER	15-10	THROTTLE SHAFT SUPPORT	13-34	WASHER 8.1-16-1.5	1-66
SPRING WASHER	15-22	THROTTLE SHAFT SUPPORT	21-5-6	WASHER 8.1-16-1.5	3-26
SPRING WASHER	20-12	THRUST HOLDER	9B-23	WASHER 8.1-16-1.5	9A-2-2
SPRING WASHER	21-10-5	THRUST PLATE	2-19	WASHER 8.1-16-1.5	21-9-5
SPRING WASHER	21-10-8	THRUST PLATE	18-11	WASHER 8.5-18-1.6	1-61
SPRING WASHER	21-10-13	THRUST PLATE (LOWER) 26.5-46-1	11-22	WASHER 8.5-18-1.6	1-85
SPRING WASHER	21-11-5	THRUST PLATE (UPPER) 27-50-1	11-21	WASHER 8.5-18-1.6	11-67
SPRING WASHER	21-11-8	THRUST ROD	11-11	WASHER 8.5-18-1.6	21-5-15
SPRING WASHER	21-11-13	THRUST ROD SPRING	11-12	WASHER 8.5-19.5-3.2	1-17-1
STARTER CABLE L=150	7A-32	TILLER HANDLE	12-3	WASHER 9.6-18-2	15-27
STARTER CABLE L=150	21-10-25	TILLER HANDLE ASSY	12-1	WATER PIPE (L)	9A-42-2
STARTER CABLE L=150	21-11-28	TILLER HANDLE ASSY	21-5-2	WATER PIPE (S)	9A-42-1
STARTER CABLE L=200	7A-29	TILLER HANDLE KIT	21-5-1	WATER PIPE (UL)	21-9-7
STARTER CABLE L=200	21-10-27	TILLER HANDLE SUB-ASSY	12-2	WATER PIPE AUXILIARY MOUNT	9A-46
STARTER CABLE L=200	21-11-30	TILT HANDLE	16-6-1	WATER PIPE SEAL (LOWER)	9A-22
STARTER CASE	5-2	TILT STOPPER	11-47	WATER PIPE SEAL (LOWER)	10-7
STARTER HANDLE	5-20	TILT SWITCH COVER	18-40	WATER PIPE SEAL (UPPER)	9A-45
STARTER LOCK ARM	1-45-1	TILT SWITCH PLUG	18-43	WATER PUMP GUIDE PLATE	9A-29
STARTER LOCK ARM	1-45-2	TOOL KIT	20-1	WATER PUMP GUIDE PLATE	10-11
STARTER LOCK LEVER	5-35	TOP COWL ASSY (SERVICE)	16-3-1	WATER PUMP GUIDE PLATE	21-6-5
STARTER LOCK LEVER SHAFT	5-26	TOP COWL SEAL	16-5	WATER PUMP GUIDE PLATE	21-7-4
STARTER LOCK ROD	1-53	TOP COWL SUB-ASSY	16-4-2	WATER PUMP IMPELLER	9A-18
STARTER LOCK ROD ASSY	5-38	TRIM TAB	9A-8	WATER PUMP IMPELLER	10-8
STARTER LOCK SPRING	5-36	TURNING BUCKLE PLATE	15-31	WATER PUMP IMPELLER	21-6-3
STARTER MOTOR ASSY	7A-1	TWIN REMOTE CONTROL KIT	18-53	WATER PUMP IMPELLER	21-7-2
STARTER MOTOR ASSY	21-10-2	<U>		WATER PUMP KIT (CHROME PLATED)	21-7-1
STARTER MOTOR ASSY	21-11-2	UNIVERSAL PINION	12-22	WATER PUMP REPAIR KIT	21-6-1
STARTER PULLEY	5-32	UNIVERSAL PINION	21-5-3	WATER STRAINER	9A-16
STARTER ROPE ϕ 5-2000	5-21	<V>		WATER STRAINER SET	9A-49
STARTER SEAL	5-27	VALVE PIN	4-8	WAVE WASHER	18-44
STARTER SHAFT	5-12	VALVE PIN	21-3-8	WAVE WASHER d=10	1-46
STARTER SOLENOID	7A-10	VOLTMETER ASSY	20A-2-1	WAVE WASHER d=10	1-51
STARTER SOLENOID	21-10-6	VOLTMETER ASSY	20A-2-2	WAVE WASHER d=10	1-76
STARTER SOLENOID	21-11-6	VOLUTE HOUSING ADAPTER	10-1	WAVE WASHER d=10	12-8
STARTER SOLENOID BRACKET	7A-14	VOLUTE HOUSING ASSY	10-39	WAVE WASHER d=14	13-8
STARTER SOLENOID BRACKET	21-10-10	<W>		WAVE WASHER d=6	13-18
STARTER SOLENOID BRACKET	21-11-10	WASHER	1-8-1	WELCH PLUG	1-10
STARTER SPRING	5-10	WASHER	1-44-1	WIRE COVER	18-30
STEERING HOOK	15-15	WASHER	1-52		
STEERING SHAFT ASSY	11-14	WASHER	5-15		
STOP SCREW	4-19	WASHER	5-37		
STOP SCREW	21-3-11	WASHER	10-4		
STOP SWITCH ASSY	13-26	WASHER	10-16		
STOP SWITCH ASSY	19-5	WASHER	10-19		
STOP SWITCH ASSY	19-13	WASHER	10-22		
STOP SWITCH LANYARD ASSY	13-27	WASHER	11-9		
STOP SWITCH LANYARD ASSY	19-6	WASHER	11-10		

INDEX (Parts Number)

126-00121-0	6-2	345-03292-0	4-23	346-02305-2	21-4-4	346-64215-1	9B-16
126-00121-0	21-4-10	345-05003-1	5-4	346-02411-1	3-30	346-64218-0	9B-17
309-06972-0	1-87	345-05004-1	5-10	346-03174-0	4-13	346-64219-0	9B-18
309-06972-0	7A-19	345-05013-1	5-21	346-03222-0	4-4	346-64231-5	9B-23
309-06972-0	21-10-18	345-05104-1	5-3	346-03222-0	21-3-4	346-64301-5	9A-14-1
309-06972-0	21-11-18	345-05105-1	5-2	346-03231-0	4-5	346-64302-5	9A-14-2
332-00143-0	2-14	345-05122-1	5-6	346-03231-0	21-3-5	346-64303-5	21-9-6
332-60005-2	9A-6	345-05123-1	5-8	346-03232-0	4-6	346-64327-0	9A-12
332-60006-0	8-5	345-05124-0	5-9	346-03232-0	21-3-6	346-64328-0	9A-13
332-60006-0	9A-7	345-05132-0	5-12	346-03256-0	4-18	346-65013-0	9A-24
332-60006-0	21-8-2	345-05134-0	5-24	346-03256-0	21-3-10	346-65013-0	21-8-5
332-60103-0	9B-6	345-05135-1	5-5	346-03265-0	4-19	346-65017-2	9A-23
332-60103-0	21-8-3	345-05216-0	5-36	346-03265-0	21-3-11	346-65100-0	9A-42-1
332-62101-1	11-82	345-05223-1	1-55	346-03266-0	4-21	346-65110-0	9A-42-2
332-64221-0	9B-14	345-05224-0	1-54	346-03266-0	21-3-12	346-65120-0	21-9-7
332-65022-0	9A-19	345-05225-1	5-26	346-03267-0	4-20	346-65203-0	9A-43
332-65022-0	10-9	345-05226-0	5-35	346-03268-0	4-22	346-65204-0	9A-46
332-65022-0	21-6-2	345-05901-1	5-32	346-03272-0	4-14	346-65206-0	9A-45
332-66021-0	9A-35	345-06915-0	5-40	346-04901-2	3-19	346-66012-1	9A-31-1
332-66021-0	21-8-9	345-06917-1	1-89	346-04901-2	21-4-11	346-66013-1	9A-31-2
332-66112-0	14-20	345-61322-2	11-34	346-05000-4	5-1	346-66014-1	21-9-8
332-70201-0	17-11	345-62121-1	11-11	346-05116-1	5-25	346-66037-0	21-9-9
332-70261-0	3-35	345-62122-2	11-12	346-05209-0	5-39	346-66121-0	14-16
332-83723-0	15-3	345-62417-0	11-17	346-05211-2	1-45-1	346-66138-0	14-14
332-83724-0	15-4	345-62441-0	11-18	346-05212-0	1-47	346-66211-1	14-11
332-83725-0	15-5	345-63048-0	12-6	346-05213-1	1-50	346-66225-1	14-24
332Q62102-1	11-80	345-63063-0	13-34	346-05221-1	1-56	346-66226-0	8-9
334-00024-1	2-29	345-63063-0	21-5-6	346-05222-0	1-53	346-66241-1	9A-40
334-00061-1	2-6	345-63207-0	12-20	346-05228-1	6-21	346-66321-0	11-61
334-00131-0	6-47	345-63713-0	1-64	346-05234-0	1-59	346-66322-0	11-57
334-00133-0	6-49	345-65021-0	9A-18	346-05234-0	1-80	346-66323-1	11-70
334-03242-0	4-8	345-65021-0	10-8	346-05234-0	21-5-18	346-66331-0	11-71-2
334-03242-0	21-3-8	345-65021-0	21-6-3	346-06999-0	6-30	346-66334-0	11-73
334-04004-0	3-11	345-65021-0	21-7-2	346-60102-0	9B-4	346-67101-0	14-23
334-04005-0	3-13	345-66115-0	14-18	346-60213-0	9A-15	346-67104-0	13-20
334-04007-0	3-14	345-66119-0	14-26	346-60215-0	9B-1	346-67113-0	13-2
334-65012-0	9A-27	345-66137-0	14-15	346-60984-0	9A-48	346-67114-1	13-3
334-65012-0	10-13	345-66226-0	12-26	346-61301-1	11-29	346-67115-0	13-31
334-66233-0	1-66	345-66226-0	21-5-11	346-61302-1	11-28	346-67116-0	8-2
334-66233-0	3-26	345-67117-0	12-27	346-61307-2	11-30	346-67151-1	13-12
334-76141-1	7A-32	345-67142-1	13-9	346-61312-1	11-39	346-67152-0	13-14
334-76141-1	21-10-25	345-67161-0	13-21	346-61321-2	11-33	346-67153-0	13-15
334-76141-1	21-11-28	345-67169-0	20-5	346-61323-0	11-27	346-67161-0	13-24
336-00040-1	2-10-1	345-76023-0	7A-49	346-61333-0	11-36	346-67165-0	13-22-2
336-01111-0	1-5	345-76023-0	15-33	346-61334-0	11-37	346-67165-0	21-5-21
336-03293-0	4-24	345-76023-0	21-10-38	346-61335-0	11-38	346-67191-1	3-32
336-03293-0	21-3-13	345-76072-1	7A-45	346-61336-0	11-35	346-67196-1	3-33
336-05014-0	5-17	345-76072-1	21-10-33	346-61337-0	11-46	346-76007-0	7A-6
336-06973-0	7A-47	345-83721-0	15-20	346-62117-1	11-7	346-76007-0	21-10-39
336-06973-0	13-28	345-83820-0	15-8	346-62124-1	11-6	346-76007-0	21-11-34
336-06973-0	15-34	346-00001-3	2-27-1	346-62127-0	11-4	346-76010-0	7A-1
336-06973-0	21-10-36	346-00004-3	2-27-2	346-62412-1	11-15	346-76010-0	21-10-2
336-60007-0	20-3	346-00011-0	2-22-1	346-62421-1	11-19	346-76010-0	21-11-2
336-62415-0	9A-28	346-00014-0	2-22-2	346-62424-1	11-22	346-76012-0	7A-4
336-62415-0	21-8-6	346-00032-0	2-3	346-62437-0	11-49	346-76013-0	7A-5
336-66319-1	11-59	346-00033-0	2-4	346-62438-0	11-53	346-76014-0	7A-3
336-70112-0	3-36	346-00034-0	2-5	346-62439-1	11-50	346-76015-0	7A-2
336-76091-0	6-46	346-00051-1	2-8	346-63061-2	13-33	346-76039-1	7B-6
336-76091-0	7A-28	346-00115-0	2-19	346-63061-2	21-5-5	346-76040-0	7A-10
336-76091-0	7A-33	346-00116-0	2-15	346-63064-0	12-22	346-76040-0	21-10-6
336-76091-0	21-10-29	346-00122-0	2-20	346-63064-0	21-5-3	346-76040-0	21-11-6
336-76091-0	21-11-32	346-00122-0	21-4-5	346-63066-1	12-24	346-76043-2	7A-14
338-01133-0	1-34	346-01005-2	1-15	346-63066-1	21-5-9	346-76043-2	21-10-10
338-01403-0	6-3	346-01005-2	21-4-2	346-63201-3	12-19	346-76043-2	21-11-10
338-01403-0	21-4-6	346-01032-0	1-20	346-63716-1	1-77	346-76057-0	7A-43
338-02215-0	3-29	346-01032-0	21-4-3	346-63721-0	1-74	346-76057-0	21-10-31
338-02215-0	3-38	346-01137-0	1-4	346-63722-2	6-18	346-76081-1	7A-17
338-05019-0	5-20	346-01210-0	1-36	346-64010-1	9B-9	346-76081-1	21-10-19
338-05131-0	5-22	346-01215-0	1-37	346-64020-1	9A-10	346-76081-1	21-11-19
338-67147-0	13-5	346-01215-0	21-4-7	346-64027-1	9A-11	346-76160-2	20-6
338Q67141-0	13-4	346-01216-0	1-38	346-64030-0	9B-11	346-76212-0	7A-26
344-03244-0	4-9	346-01216-0	21-4-9	346-64032-0	9B-12	346-83732-0	13-22-1
344-03244-0	21-3-9	346-01303-1	1-93	346-64081-0	9A-5-1	346-83732-0	15-19
344-67177-1	11-25	346-01303-1	21-4-12	346-64082-0	9A-5-2	346-83870-0	15-12
344-67177-1	11-26	346-02011-1	3-8	346-64083-0	9A-5-3	346-84830-1	15-15
345-00042-0	2-17	346-02011-1	21-3-2	346-64084-0	9A-5-4	346-84901-0	15-31
345-01030-0	1-18	346-02011-1	21-4-8	346-64121-5	9B-25	346-84905-1	15-23
345-01111-0	8-6	346-02100-2	3-4	346-64124-5	9B-24	346-87122-0	21-3-1
345-01401-0	6-1	346-02305-2	1-24	346-64211-6	9B-13	346-87321-7	21-8-1

346B01100-6	1-1-1	361-76026-0	7B-5	3A3-84432-0	18-4	3C8-62107-0	11-83
346B02010-3	3-1-1	361-76026-0	21-11-33	3A3-84435-0	18-46	3C8-62421-1	11-52
346B02301-0	1-23-1	361-76050-0	7A-40	3A3-84442-0	18-14	3C8-64223-1	9B-19
346B05101-1	1-41-1	361-76050-0	21-10-30	3A3-84451-0	18-40	3C8-66011-0	9A-32
346B64106-5	9B-21-1	361-76073-0	7A-41	3A3-84452-0	18-43	3C8-66031-1	9A-34
346Q60101-8	9B-3	361-76080-0	7B-1	3AA-62106-0	11-79	3C8-66032-0	9A-36
346Q61110-5	21-9-2	361-76080-0	21-11-21	3AA-83719-0	1-61	3C8-66032-0	21-8-10
346Q61191-3	8-1-1	361-76110-1	19-7	3AA-83719-0	1-85	3C8-66308-0	1-49
346Q61192-3	8-1-2	361-76149-0	7A-34	3AA-83719-0	11-67	3C8-66308-0	1-75
346Q61411-2	11-31	361-76149-0	21-10-40	3AA-83719-0	21-5-15	3C8-66308-0	6-24
346Q62010-1	11-14	361-83857-0	15-32-2	3AAQ62105-0	11-77	3C8-66308-0	6-39
346Q66110-2	14-12	361-84414-0	18-48	3AAQ62108-0	11-78	3C8-66308-0	9A-38
346Q67100-3	13-1	361-84415-0	18-49	3AC-60111-0	9B-7	3C8-66308-0	13-11
346Q67301-C	21-1-1	361-87322-0	21-6-1	3AC-60111-0	21-8-4	3C8-66308-0	16-8
346Q87302-C	21-1-2	369-60206-0	9A-16	3AC-62191-0	11-3	3C8-67146-0	13-7
346Q87314-6	21-9-1	369-64081-1	9B-10-1	3AD-02230-0	3-21	3C8-72100-1	20-1
348-63715-1	1-79	369-64082-1	9B-10-2	3AD-02234-0	3-24	3C8-72181-0	6-33
348-63715-1	21-5-17	369-72019-1	12-18	3AD-02235-0	3-23	3E0-70270-0	17-15
348-65011-0	9A-21	369-84416-0	18-50	3AD-02237-0	3-22	3EF-10069-0	10-30
348-65011-0	10-6	369-84418-0	18-52	3AE-60211-0	9A-4	3EF-60001-0	10-18
348-65011-0	21-6-4	393-01131-0	1-2	3AEQ60000-2	9A-3	3EF-60218-0	10-35
348-65016-1	9A-20	393-01137-0	1-3	3AEQ62112-2	11-1	3EF-61114-0	14-6
348-65016-1	10-5	393-01160-0	1-29	3AEQ62113-2	11-2	3EF-61309-0	10-29
348-65018-0	9A-26	398-06830-0	13-26	3AL-05212-0	11-66	3EF-62139-1	10-26
348-65018-0	10-10	398-06830-0	19-13	3AL-05254-0	11-65	3EF-65017-0	10-14
348-65018-0	21-6-7	398-06972-0	1-92	3AL-66333-0	11-72	3EF-65029-0	10-12
348-65018-0	21-7-5	398-62396-1	11-42	3B2-70260-1	3-34	3EF-65304-0	10-20
348-65018-0	21-8-8	398-63012-0	12-4	3B2-76062-0	7A-25	3EF-65306-0	10-23
348-65025-0	9A-29	398-63041-0	12-5	3B2-76062-0	21-10-22	3EF-65307-0	14-10
348-65025-0	21-6-5	398-63053-0	12-17	3B2-76062-0	21-11-25	3EF-65315-0	10-31
348-65029-1	9A-25	398Q63003-2	12-1	3B2-76120-1	7A-27	3EF-65317-0	10-32
348-65029-1	21-6-6	398Q63003-2	21-5-2	3B2-76120-1	21-10-23	3EF-65322-0	10-40
348-65029-1	21-7-6	398Q63011-1	12-3	3B2-76120-1	21-11-26	3EF-65323-0	10-41
348-65029-1	21-8-7	3A0-06048-1	6-26-1	3B2-76147-2	7A-29	3EF-66211-0	14-3
349-62126-0	11-5	3A0-06322-1	6-37	3B2-76147-2	21-10-27	3EF-66336-0	14-8
349-66312-0	11-69	3A0-62423-2	11-21	3B2-76147-2	21-11-30	3EF-76076-0	14-4
349-66313-0	11-58	3A0-76079-0	6-42	3B7-03240-0	4-7	3EG-76076-0	14-5
349B64529-1	9B-21-7	3A1-03251-0	4-12-1	3B7-03240-0	21-3-7	3F3-03234-0	4-10
349Q60100-7	9B-2	3A1-03252-0	4-11	3B7-05243-0	1-57	3F3-06920-0	6-43
349Q62310-3	11-13	3A1-03276-0	4-17-1	3B7-05243-0	1-70	3F3-76217-0	19-2-1
349Q62993-2	11-47	3A1-60235-0	9A-49	3B7-06305-0	6-41	3F3-76218-0	19-2-2
350-01093-0	1-10	3A1-76082-0	7B-2	3B7-60218-1	11-44	3F3-76219-0	19-2-3
350-05136-0	5-23	3A1-76082-0	21-11-22	3B7-63731-0	7B-4	3F3-84908-0	15-29
350-06025-0	6-12	3A1-83710-1	15-14	3B7-63731-0	21-11-35	3FG-04308-0	10-1
350-63046-0	12-7	3A1-83722-0	15-2	3B7-63733-0	1-82	3FG-05211-0	1-45-2
350-63046-0	12-21	3A1-83880-1	15-1	3B7-63733-0	21-5-20	3FG-64293-0	14-1
350-63046-0	21-5-12	3A1-87121-5	21-4-1	3B7-65014-0	9A-22	3FG-65025-0	10-11
350-63717-1	1-69	3A1B01001-2	1-9-1	3B7-65014-0	10-7	3FG-65310-0	10-24
350-64222-1	9B-15	3A3-06830-0	19-5	3B7-70200-4	17-1	3FG-65321-0	10-39
350-67105-0	13-6	3A3-62396-1	11-54	3B7-70280-1	17-8	3FGQ66110-2	14-13
353-03221-0	4-2	3A3-62396-1	11-55	3B7-72201-0	20-2	3G2-06025-1	6-13
353-06281-0	7A-35	3A3-76037-0	6-16	3B7-72530-2	20-7	3G2-76060-0	7A-20
353-06281-0	21-10-15	3A3-76037-0	18-3	3B7-72656-0	20-9	3G2-76060-0	21-10-11
353-06281-0	21-11-15	3A3-76086-1	19-3	3B7-72659-0	20-8	3G2-76060-0	21-11-11
353-06283-0	7A-39	3A3-76145-0	7A-30	3B7-72661-0	20-10	3G2-76142-0	7A-21
353-06283-0	21-10-16	3A3-76145-0	21-10-28	3B7-76142-1	1-22	3G2-76142-0	21-10-41
353-06283-0	21-11-16	3A3-76145-0	21-11-31	3B7-76145-0	7A-31	3G2-76142-0	21-11-36
353-06821-0	13-27	3A3-81301-0	18-53	3B7-76145-0	21-10-24	3G3-06021-1	6-10
353-06821-0	19-6	3A3-83314-2	18-28	3B7-76145-0	21-11-27	3GF-70250-0	17-10
353-63723-1	6-19	3A3-84307-0	18-20	3B7Q84312-0	18-16	3GF-70281-0	17-9
353-67162-0	13-23	3A3-84364-2	18-29	3B7Q84343-0	18-42	3GF-72524-0	20A-1-2
353-67162-0	21-5-22	3A3-84365-1	18-25	3B7Q84350-3	18-1	3GF-72529-0	20A-2-2
353-76020-3	19-1	3A3-84368-0	18-44	3B7Q84360-1	18-2	3GF-72672-0	20A-3-2
353-76037-0	6-17	3A3-84374-0	18-6	3B7Q84366-0	18-35	3GL-72524-0	20A-1-1
353-83728-1	1-83	3A3-84375-0	18-5	3B7Q84441-0	18-34	3GL-72529-0	20A-2-1
353-83728-1	21-5-13	3A3-84376-0	18-33	3BA-01138-0	13-25	3GL-72672-0	20A-3-1
353-84321-0	18-51	3A3-84381-0	18-27	3C7-06921-0	6-52	3H6B01031-0	1-19-1
353-84371-0	18-7	3A3-84383-0	18-9	3C7-70050-1	17-13	3H8-62415-0	11-23
353-84388-0	18-15	3A3-84391-0	18-45	3C7-70113-0	17-17	3HT-64236-0	10-25
353-84904-0	15-30	3A3-84398-0	19-12	3C7-70155-0	17-14	3HT-65022-0	10-28
353-84916-0	15-27	3A3-84401-0	18-36	3C7-70177-1	17-12	3HT-65313-0	10-38
353-84918-0	15-25	3A3-84403-0	18-37	3C7-70199-0	17-16	3HT-67564-0	16-1
356-00043-0	2-11	3A3-84404-0	18-41	3C7-70211-1	17-4	3J2-00114-0	2-7
356-04000-1	3-10	3A3-84406-0	18-47	3C7-70217-0	17-5	3J2-00114-0	2-13
356-04030-0	3-15	3A3-84407-0	18-38	3C7-70220-1	17-2	3KKQ63000-1	21-5-1
356-04044-0	3-16	3A3-84421-0	18-10	3C7-70224-1	17-3	3KM-00113-0	2-12
361-65231-0	21-7-1	3A3-84422-0	18-11	3C7-72180-3	16-2	3KM-01012-0	1-16-1
361-65238-0	21-7-3	3A3-84423-0	18-18	3C7-72182-2	5-41	3KM-02332-0	3-2-1
361-65239-0	21-7-4	3A3-84424-0	18-22	3C7-76142-1	6-50	3KM-63104-0	1-63-1
361-72026-0	13-37-2	3A3-84425-0	18-24	3C8-00021-1	2-28	3KM-67501-0	16-5
361-72539-0	20-13	3A3-84426-0	18-23	3C8-01015-0	1-17-1	3KM-67503-0	5-27
361-72542-0	20-15-1	3A3-84429-0	18-30	3C8-60217-1	9A-8	3KM-87801-0	16-9-1
361-72543-0	20-15-2	3A3-84431-0	18-12	3C8-62104-2	11-81	3KMQ67521-0	16-6-1

3KMQ67640-0	16-4-2	910103-6612	13-16	921803-0525	12-9	941303-0600	5-31
3KMQ67645-0	16-3-1	910103-6620	6-23	9218E3-6620	9A-17	941303-0600	6-35
3LD-02319-0	5-18	910103-6625	6-38	922503-6414	4-3	941303-0600	7A-12
3M3Q63005-1	12-2	910103-6830	15-16	922503-6414	21-3-3	941303-0600	7A-37
3M4-76084-0	7B-3	910121-0612	13-32	9225F2-6528	3-12	941303-0600	10-34
3M4-76084-0	21-11-23	910121-6620	6-4	930103-0500	1-58	941303-0600	15-7
3MV-87123-0	2-21-1	910121-6625	3-3-1	930103-0500	1-68	941303-0600	15-22
3MV-87124-0	2-21-2	910121-6625	5-33	930103-0500	1-71	941303-0600	21-10-8
3MV-87801-0	16-9-2	9101E3-0630	13-30	930103-0500	1-81	941303-0600	21-11-8
3N5-84331-0	19-8	9101E3-0630	21-5-7	930103-0500	7A-24	941303-0800	5-29
3N5-84333-0	19-9	9101E3-0670	10-15	930103-0500	15-11	941303-0800	7A-9
3N5-84336-0	19-10	9101E3-0830	10-2	930103-0500	18-31	941303-0800	21-10-5
3N5-84465-0	19-11	9101E3-0830	11-20	930103-0500	20-11	941303-0800	21-11-5
3PO-01143-0	1-11	9101E3-0850	10-17	930103-0500	21-5-19	941322-0600	5-14
3PO-03200-0	4-1-1	9101E3-5616	14-2	930103-0500	21-10-14	941332-0500	4-16
3PO-05218-0	5-38	9101E3-5620	10-37	930103-0500	21-11-14	941403-0600	13-18
3PO-05223-0	1-78	9101E3-5652	9A-30	930103-0600	1-84	941403-1000	1-46
3PO-06002-1	6-6	9101E3-5652	21-6-8	930103-0600	3-6	941403-1000	1-51
3PO-06023-0	6-8	9101E3-5675	12-15	930103-0600	6-25	941403-1000	1-76
3PO-06060-0	6-22	9101E3-5820	11-40	930103-0600	6-36	941403-1000	12-8
3PO-06091-1	6-5	9101E3-5820	11-51	930103-0600	7A-13	941403-1400	13-8
3PO-06157-0	6-32	9101E3-5830	9B-8	930103-0600	7A-38	945103-2200	11-16
3PO-06915-0	6-45	9101E3-5840	8-3	930103-0600	11-8	945103-2500	11-24
3PO-60218-0	1-13	9101F4-0616	1-39	930103-0600	14-7	945107-2500	2-16
3PO-63701-1	1-62	9101F4-0616	14-21-1	930103-0600	15-6	945303-0500	5-7
3PO-63718-0	1-72-1	9101F4-0625	5-30-1	930103-0600	15-21	945303-0600	5-34
3PO-66233-0	9A-2-2	9101F4-0630	13-35-1	930103-0600	18-8	945303-0600	18-26
3PO-66233-0	21-9-5	9101F4-0825	1-90-1	930103-0600	21-5-14	951403-0310	12-10
3PO-66311-0	11-63	9101F4-0830	5-13	930103-0600	21-10-9	951403-0312	7A-44
3PO-66901-0	20-4	9101F4-0830	5-28-1	930103-0600	21-11-9	951403-0312	9A-41
3PO-72679-0	20-14	910403-0518	15-9	930103-0800	1-91	951403-0312	9A-47
3PO-76000-0	21-10-1	9104F1-5518	1-25-1	930103-0800	3-25	951403-0312	21-10-32
3PO-76300-0	21-11-1	9106E3-0808	8-4	930103-0800	5-16	951403-0316	5-11
3PO-83857-0	15-32-1	910903-6508	7A-16	930103-0800	7A-8	951403-0414	12-23
3P1-00031-0	2-2	910903-6508	21-10-21	930103-0800	11-76	951403-0414	21-5-4
3P1-00069-1	2-1-1	910903-6508	21-11-20	930103-0800	15-17	951403-0600	11-48
3P1-03536-0	3-9	910903-6512	14-17	930103-0800	21-10-4	951407-0340	2-9
3P1-87130-0	2-26-1	910903-6616	7A-15	930103-0800	21-11-4	951407-0312	9A-33
3P1-87131-0	2-26-2	910903-6616	7A-18	930103-1000	11-41	951503-0212	11-62
3P1B87090-A	21-2-2	910903-6616	21-10-20	930121-0800	1-43-1	951503-0212	13-13
3R0-66308-0	11-60	910903-6616	21-11-24	930131-0500	4-15	951503-0322	9B-26
3R0-66308-0	11-68	9153F4-0825	1-42-1	930222-0300	3-18	951603-0800	1-60
3R0-66332-0	11-71-1	916103-0835	7A-7	930403-0400	7A-46	951603-0800	1-86
3R0-87326-0	9B-22	916103-0835	21-10-3	930403-0400	9A-50	951603-0800	21-5-16
3R0B64518-0	9B-21-2	916103-0835	21-11-3	930403-0400	21-10-34	9601-0-6205	9B-5
3R0B64521-0	9B-21-3	916103-0885	11-74	930403-0600	12-16	965002-0803	9B-20
3R0B64523-0	9B-21-4	916124-0840	1-7-1	930403-0600	13-19	965002-1605	14-19
3R0B64525-0	9B-21-5	916124-0850	1-6-1	930403-0600	16-7	9701-1-1015	1-27-2
3R0B64527-0	9B-21-6	9161E3-0835	21-9-3	930403-0800	1-65	98AB-50-110	3-37
3T4-06972-1	6-40	9161E3-0840	9A-1-2	930403-0800	15-26	98AB-50-160	3-27
3T5-01133-0	1-33	9161E3-0840	9A-1-3	930403-1000	14-25	98AB-50-230	3-28
3T5-10046-0	1-12	9161E3-0840	10-3	931121-1600	6-48	98AB-50-250	1-26
3V1-63035-1	12-11	9161E3-0845	9A-1-4	940103-0400	5-37	98AB-701600	17-7
3V1-63036-0	12-13	9161E3-0845	21-9-4	940103-0600	1-52	98AB-70-700	17-6
3V1-63077-0	12-12	921503-0406	18-17	940103-0600	10-22	98AL-40-230	1-32
3Y9-06157-0	6-31	921503-0510	18-39	940103-0600	13-36		
910103-0525	18-32	921503-0525	1-67	940103-0600	14-9		
910103-0610	9A-44	921503-0525	7A-22	940103-0600	14-22		
910103-0612	6-51	921503-0525	21-10-12	940103-0600	21-5-8		
910103-0612	13-10	921503-0525	21-11-12	940103-0800	11-64		
910103-0612	21-10-26	921503-0530	1-14	940103-0800	11-75		
910103-0612	21-11-29	921503-0612	7A-48	940103-0800	12-25		
910103-0614	13-17	921503-0612	15-35	940103-0800	15-18		
910103-0616	7A-11	921503-0612	21-10-37	940103-0800	15-28		
910103-0616	10-21	921503-0616	1-73	940103-0800	18-13		
910103-0616	10-33	921503-0620	1-48	940103-0800	21-5-10		
910103-0616	21-10-7	921503-5316	19-4	940121-0800	1-8-1		
910103-0616	21-11-7	921503-5510	6-44	940121-0800	1-44-1		
910103-0620	7A-36	921503-5612	13-29	940121-0800	5-15		
910103-0620	15-13	921503-6408	7A-42	9401E3-0600	10-16		
910103-0620	21-10-17	921503-6408	21-10-35	9401E3-0600	11-9		
910103-0620	21-11-17	921503-6516	10-27	9401E3-0600	11-10		
910103-0625	10-36	921503-6640	3-20-1	9401E3-1000	10-19		
910103-0625	12-14	921521-0610	1-88	9401E3-1000	11-32		
910103-0835	15-24	921521-6406	6-14-1	9402E3-0800	10-4		
910103-5612	11-43	921521-6510	6-20-1	941303-0500	7A-23		
910103-5612	11-56	921521-6525	6-11	941303-0500	15-10		
910103-5614	3-31	921521-6528	6-9	941303-0500	20-12		
910103-5620	9A-9	921521-7616	3-5	941303-0500	21-10-13		
910103-5625	6-34	9215E3-0430	9A-51	941303-0500	21-11-13		
910103-5630	1-21	921603-0512	18-21	941303-0600	1-40		
910103-5630	11-45	921603-0518	18-19	941303-0600	3-7		
910103-6612	9A-37	921722-0306	3-17	941303-0600	5-19		

トーハツ船外機
パーツカタログ

**2015
PARTS CATALOG**

**M 25H
JET
30H**

TOHATSU CORPORATION

**Address : 5-4,3-chome,Azusawa,Itabashi-ku,
TOKYO,174-0051 JAPAN**

Phone : TOKYO (03)3966-3117

FAX : TOKYO (03)3966-0090

Website : www.tohatsu.co.jp

本社 〒174-0051 東京都板橋区小豆沢3-5-4 03(3966)3116
マリン九州 〒812-0892 福岡市博多区東那珂2-10-55 092(411)8770
マリン関西 〒530-0043 大阪市北区天満1-8-27 06(6358)2971
マリン関東 〒174-0051 東京都板橋区小豆沢3-5-4 03(3966)2222