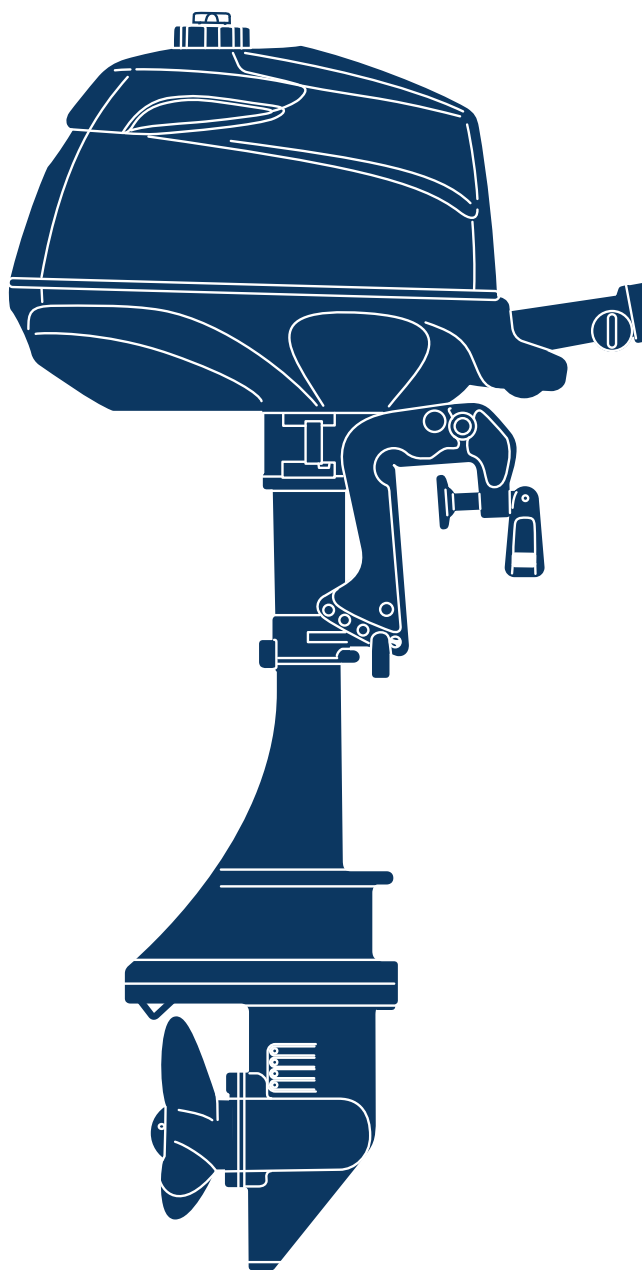


2015 PARTS CATALOG

トーハツ船外機
パーツ カタログ



TOHATSU

MFS 2B
2.5B
3.5B

Serial Number 00001AE~

OB NO.002-21052-0AE
3AB 1501

パーツカタログのご使用について

1. このパーツカタログは、2015年1月現在で編集しております。
2. 新設、廃止または、変更が生じた場合は、サービスブルテン等にてお知らせ致しますので、その都度、ご訂正ください。
3. イラストレーション（部品図）は部品検査の目安として記載していますので現品と形状が異なる場合があります。
4. イラストが一つに対して複数の品番がありますので枝番、適用モデル、備考を確認してからご注文願います。

Ref.No. 見出番号	Part No. 部品番号	Description 部品名	適用モデル			Remarks 備考
			Q'ty/個数	MF529B	MF539B	
4-23	3GT-03256-0	* RUBBER CAP * ラバーキャップ	1	1	1	
4-24	1 3AB-03266-0	* PILOT SCREW * ハイロッドスクリュー	1	1	1	
4-24	2 3AS-03266-0	* PILOT SCREW * ハイロッドスクリュー		1		
4-25	3H6-02011-0	CARBURETOR GASKET キャブレタースケット	2	2	2	
③③	3H6-03952-1	INSULATOR インシュレータ	1	1	1	

③③ → 仕様違い
③③ → イラスト位置 No.
③③ → Fig. No.

5. アッセンブリまたは、キットでの販売部品は、その構成する部品の頭に（*）印をつけて表しています。
6. 本文中に記載されている記号は、次の様になっています。

STD	: スタンダード	OPT	: オプション
O/S	: オーバーサイズ	ASSY	: アッセンブリ
DO	: 日本国内向け	EX	: 海外輸出向け
A	: 必要に応じて選択	EU	: 欧州連合

7. オーダー上の注意

塗装部品の注文に当っては、以下に従ってください。

パーツナンバーの4桁目が“B”・“Q”記号のものは塗装されています。

現在の塗装色はパワーヘッドがブラック（B）、ロワユニットがアクアマリンブルー（Q）、プロペラがブラック（B）です。

[例示]

エンジンショートブロックキット ロワユニットアッシ（L）

3GTB87090-3

3BMQ87302-1

B: ブラック

Q: アクアマリンブルー

8. ボルト・ナット・ワッシャのサイズ記号に付いて

ボルト 9101F4 - 5635

首下長さ

径

座付き (0): 座なし

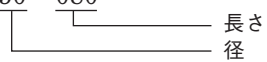
ナット・ワッシャ 9401E3 - 0600

径

9. 標準部品のホースは、長巻（備考を参照）に代替されます。

ホース

98AB - 50 - 080



HOSE/PIPE

Ref.No. 見出番号	Part No. 部品番号	Description 部 品 名	Bulk part No. バルク部品番号	Bulk part バルク部品	
				Inner Diameter (mm) 内径(mm)	Length(m) 長さ(m)
3-11	98AB-50-080	HOSE ホース	98AB-501000	5	1
4-3	98AB-70-185	HOSE ホース	98AB-701000	7	1
4-36	98AB-30-230	HOSE ホース	98AB-301000	3	1
8-10	98AB-30-050	HOSE ホース	98AB-301000	3	1

HOW TO USE THIS PARTS CATALOG

1. This Parts Catalog provides information available as of the end of January, 2015.
2. Please keep the Parts Catalog updated each time when receiving the Service Bulletin describing the addition, abolition and/or change of parts.
3. Actual shapes of parts may be different from the illustrations shown in this Parts Catalog because they are described only as a guide for searching parts.
4. One illustration is given more than one article number. Please confirm the sub-number, applicable model and remarks before ordering parts.

Ref.No. 見出番号	Part No. 部品番号	Description 部品名	Applicable model			Remarks 備考
			Q'ty/個数	MFS29B	MFS39B	
4-23	3GT-03256-0	* RUBBER CAP * ラバーキャップ	1	1	1	
4-24	1 3AB-03266-0	* PILOT SCREW * ハイロッドスクリュー	1		1	
4-24	2 3AS-03266-0	* PILOT SCREW * ハイロッドスクリュー		1		
4-25	3H6-02011-0	CARBURETOR GASKET キャブレタガasket	2	2	2	
4-23	3H6-03952-1	INSULATOR インシュレータ	1	1	1	

(Circled '1' in Part No. column) → Different specification
 (Circled '1' and '2' in Part No. column) → Illustration position number
 (Circled '4-23' in Ref.No. column) → Fig. No.

5. Given mark in (*) to part number shows assembly or kit part.

6. Marks in this Parts Catalog show.

STD	: Standard	OPT	: Optional Parts
O/S	: Over size	ASSY	: Assembly
DO	: Domestic Model	EX	: Export Model
A	: As required	EU	: European Union

7. Attention to order

Please order painted parts in accordance with following.

The parts that fourth figure of the parts number is (B), (Q) have painted.

Present coloring of power head is black (B), lower unit is aqua marine blue (Q) and propeller is black (B).

[Example]

ENGINE SHORT BLOCK KIT LOWER UNIT ASSY (L)

3GTB87090-3

3BMQ87302-1

B: Black

Q: Aquamarine Blue

8. About dimensional identification of bolts, nuts and washers.

BOLT

9101F4 - 5635

_____ Length below neck
 _____ Diameter
 _____ Washer based (0) : No washer

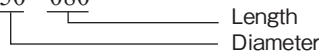
NUTS & WASHERS 9401E3 - 0600

_____ Diameter

9. Hose, that is a standard part, is replaced with long hose.

HOSE

98AB - 50 - 080



HOSE/PIPE

Ref.No. 見出番号	Part No. 部品番号	Description 部 品 名	Bulk part No. バルク部品番号	Bulk part バルク部品	
				Inner Diameter (mm) 内径(mm)	Length (m) 長さ(m)
3-11	98AB-50-080	HOSE ホース	98AB-501000	5	1
4-3	98AB-70-185	HOSE ホース	98AB-701000	7	1
4-36	98AB-30-230	HOSE ホース	98AB-301000	3	1
8-10	98AB-30-050	HOSE ホース	98AB-301000	3	1

CONTENTS
目 次

Fig. 1	CYLINDER・CRANK CASE	1
	シリンダ・クランクケース	
Fig. 2	PISTON・CRANK SHAFT	5
	ピストン・クランクシャフト	
Fig. 3	OIL PAN	7
	オイルパン	
Fig. 4	INTAKE MANIFOLD・CARBURETOR	9
	インテークマニホールド・キャブレタ	
Fig. 5	THROTTLE	13
	スロットル	
Fig. 6	RECOIL STARTER	15
	リコイルスタータ	
Fig. 7	MAGNETO	17
	マグネト	
Fig. 8	DRIVE SHAFT HOUSING	19
	ドライブシャフトハウジング	
Fig. 9	SHIFT	21
	シフト	
Fig. 10	GEAR CASE	23
	ギヤケース	
Fig. 11	CLAMP BRACKET・SWIVEL BRACKET	27
	クランプブラケット・スイベルブラケット	
Fig. 12	TILLER HANDLE	31
	ティラハンドル	
Fig. 13	BOTTOM COWL	33
	ボトムカウル	
Fig. 14	TOP COWL	35
	トップカウル	
Fig. 15	FUEL TANK	37
	フュエルタンク	
Fig. 16	OPTIONAL PARTS (ACCESSORIES)	39
	オプションパーツ (アクセサリ)	
Fig. 17	ASSEMBLY・KIT PARTS	41
	アッセンブリ・キットパーツ	
索引		47
INDEX		50
INDEX (Parts Number)		52

Fig. 1 CYLINDER · CRANK CASE
シリンダ・クランクケース

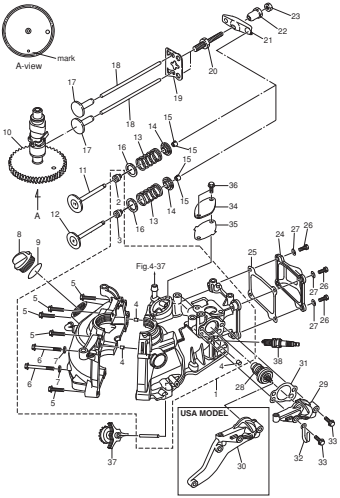


Fig. 2 PISTON · CRANK SHAFT
ピストン・クランクシャフト

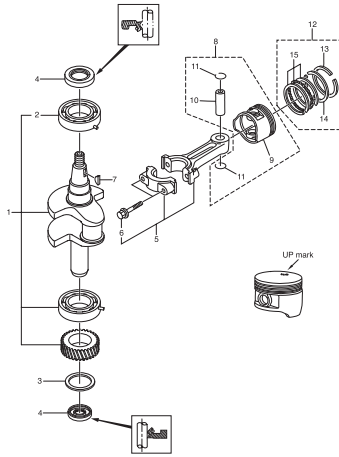


Fig. 3 OIL PAN
オイルパン

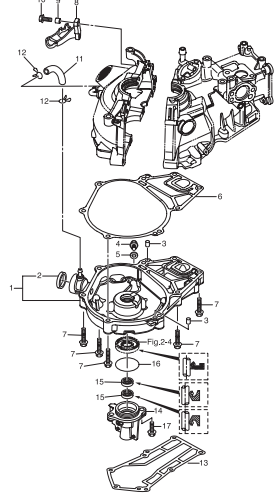


Fig. 4 INTAKE MANIFOLD · CARBURETOR
インテークマニホールド・キャブレタ

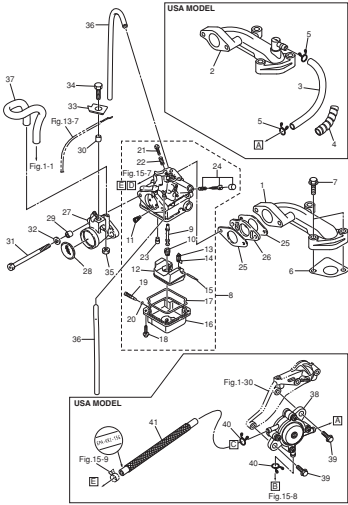


Fig. 5 THROTTLE
スロットル

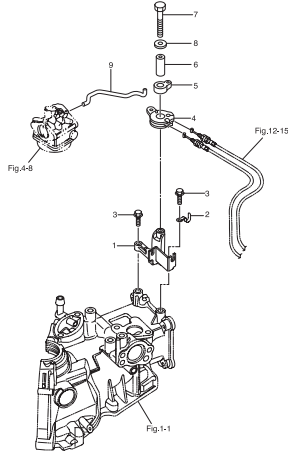


Fig. 6 RECOIL STARTER
リコイルスタータ

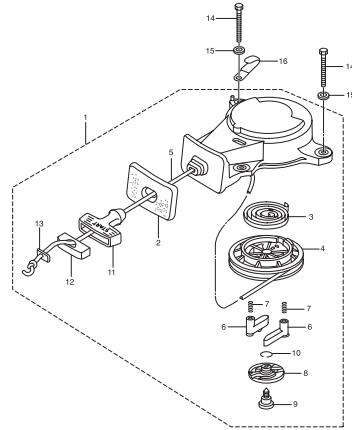


Fig. 7 MAGNETO
マグネット

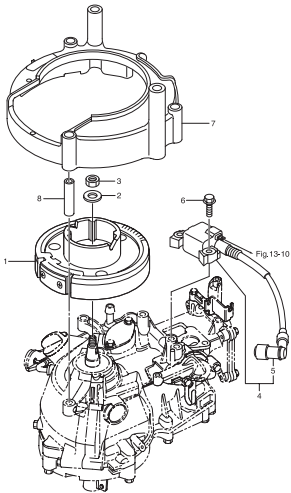


Fig. 8 DRIVE SHAFT HOUSING
ドライブシャフトハウジング

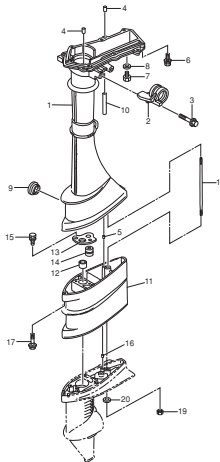


Fig. 9 SHIFT
シフト

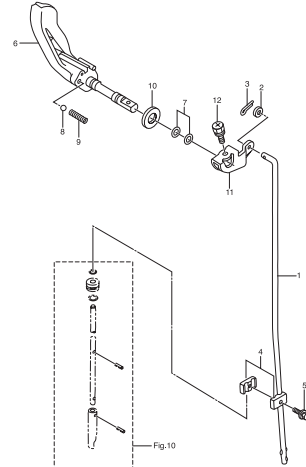


Fig. 10 GEAR CASE
ギヤケース

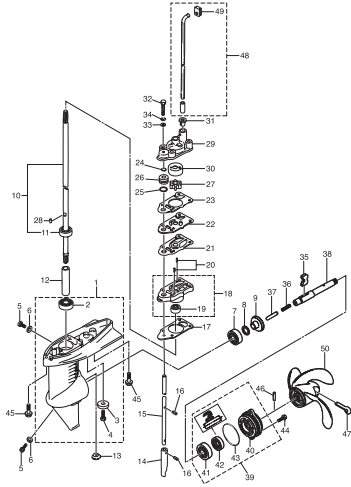


Fig. 11 CLAMP BRACKET · SWIVEL BRACKET
クランプブラケット・スイベルブラケット

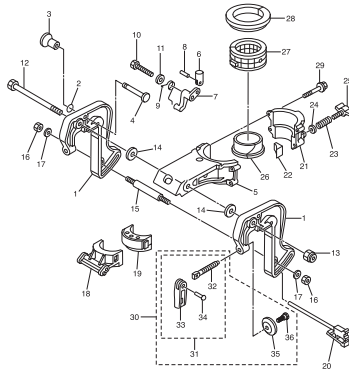


Fig. 12 TILLER HANDLE
ティラハンドル

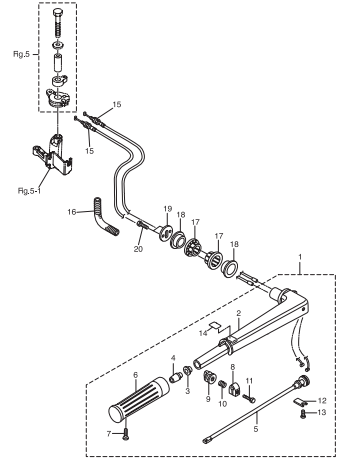


Fig. 13 BOTTOM COWL
ボトムカウル

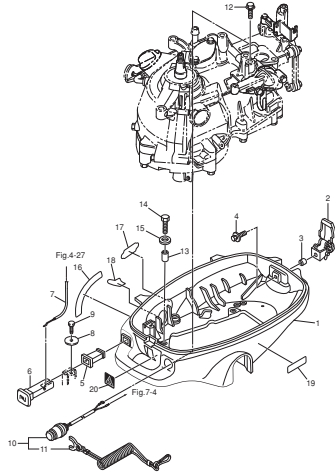


Fig. 14 TOP COWL
トップカウル

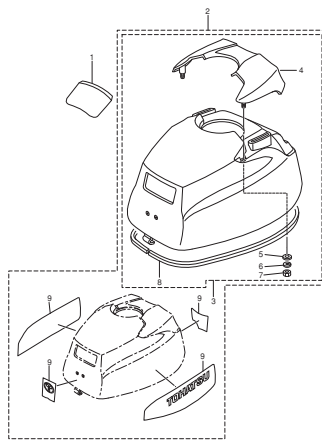


Fig. 15 FUEL TANK
フェュエルタンク

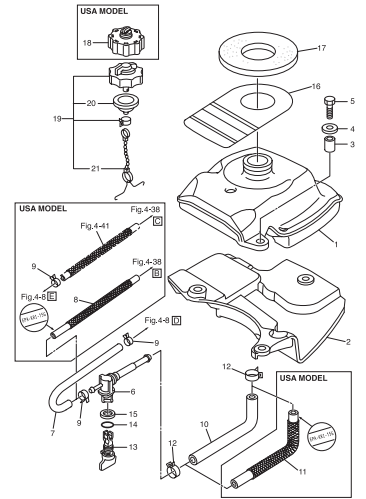


Fig. 16 OPTIONAL PARTS (ACCESSORIES)
オプションパーツ (アクセサリ)

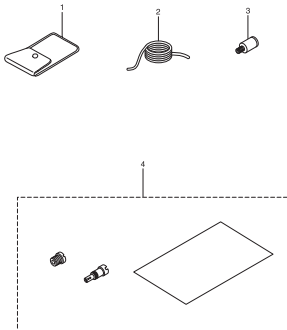


Fig. 17 ASSEMBLY · KIT PARTS
アッセンブリ・キットパーツ

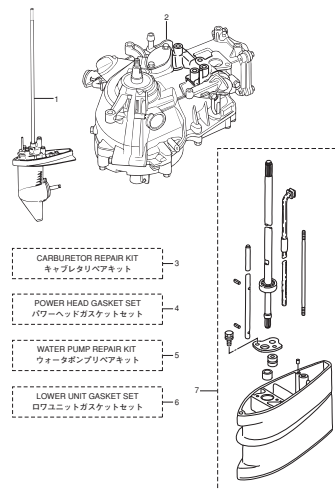
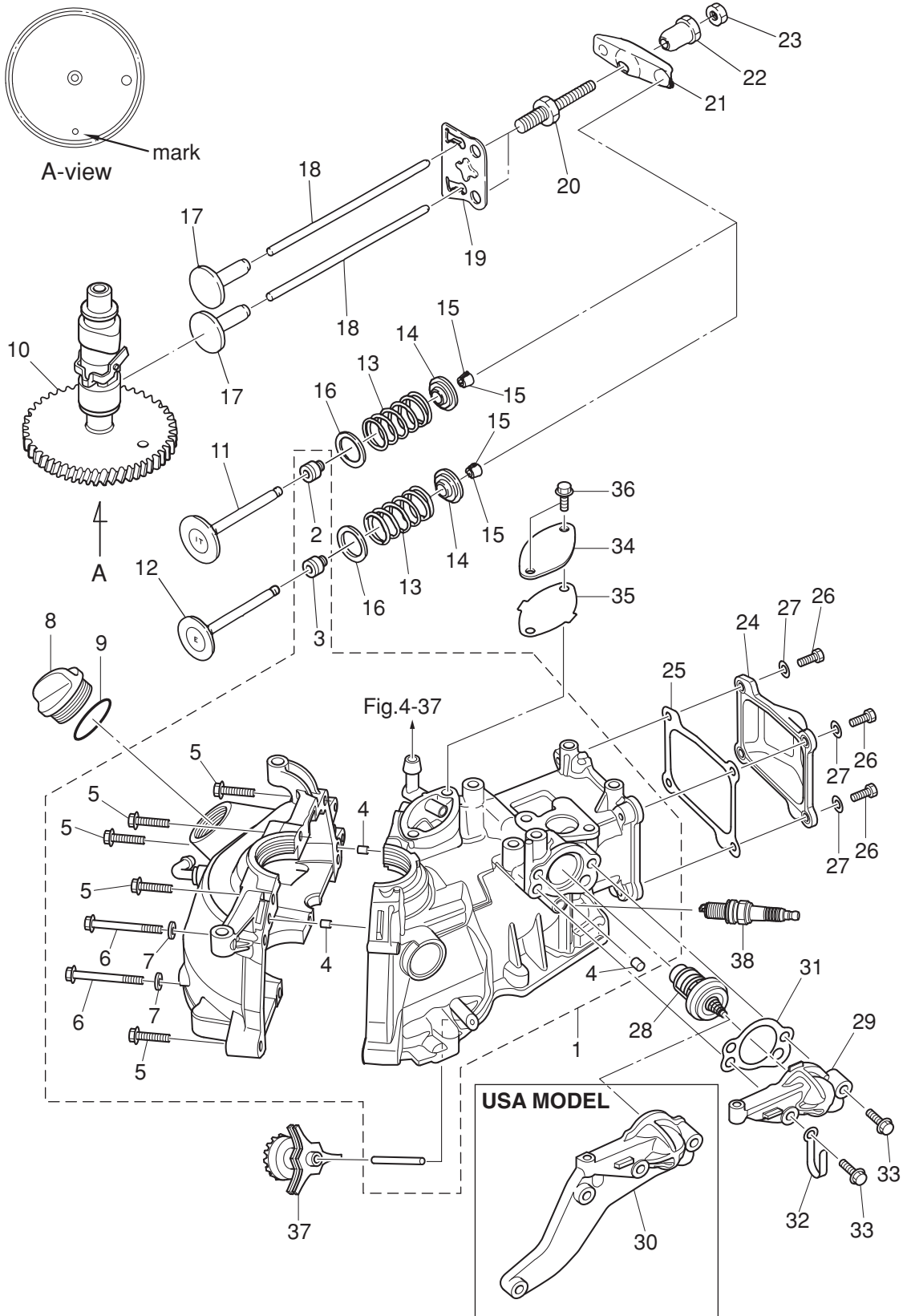


Fig. 1

CYLINDER · CRANK CASE
シリンダ・クランクケース



Ref.No. 見出番号	Part No. 部品番号	Description 部品名	Q'ty/個数			Remarks 備考
			MFS2B	MFS2:5B	MFS3:5B	
1-1	3GTB01100-2	CYL BLOCK & CRANKCASE ASSY シリンダブロック&クランクケースアッソ	1	1	1	Nipple
1-2	3R3-07204-0	* INTAKE VALVE STEM SEAL * インテークバルブステムシール	1	1	1	Black
1-3	3R3-07206-0	* EXHAUST VALVE STEM SEAL * エキゾーストバルブステムシール	1	1	1	Green
1-4	345-01111-0	* DOWEL PIN 6-12 * ダウエルピン 6-12	3	3	3	
1-5	9101F4-5635	* BOLT * ボルト	6	6	6	
1-6	9161F9-0675	* BOLT * ボルト	2	2	2	
1-7	9401E3-0600	* WASHER * ワッシャ	2	2	2	
1-8	3R0-71015-1	OIL FILLER CAP オイルフィアキャップ	1	1	1	
1-9	3R0-07422-0	O-RING 3.1-24.4 オリング 3.1-24.4	1	1	1	
1-10	3GT-07810-0	CAMSHAFT ASSY カムシャフトアッソ	1	1	1	
1-11	3AB-07201-0	INTAKE VALVE インテークバルブ	1	1	1	
1-12	3V1-07202-0	EXHAUST VALVE エキゾーストバルブ	1	1	1	
1-13	3AE-07203-0	VALVE SPRING L=35 バルブスプリング L=35	2	2	2	
1-14	3V1-07221-0	RETAINER リテーナ	2	2	2	
1-15	3H6-07223-0	COTTER コッタ	4	4	4	
1-16	3H6-07205-0	VALVE SPRING SEAT バルブスプリングシート	2	2	2	
1-17	3AB-07231-0	LIFTER リフタ	2	2	2	
1-18	3H6-07232-0	PUSH ROD プッシュロッド	2	2	2	
1-19	3AB-07233-0	PLATE プレート プッシュロッド	1	1	1	
1-20	3H6-07234-0	PIVOT BOLT ピボットボルト	2	2	2	
1-21	3AB-07235-0	ROCKER ARM ロッカアーム	2	2	2	
1-22	3H6-07236-0	PIVOT ピボット ロッカアーム	2	2	2	
1-23	3H6-07937-0	ADJUSTING NUT アジャストナット	2	2	2	
1-24	3ABB01021-0	CYLINDER HEAD COVER シリンダヘッドカバー	1	1	1	
1-25	3AB-01024-1	CYLINDER HEAD COVER GASKET シリンダヘッドカバーガスケット	1	1	1	
1-26	910103-0616	BOLT ボルト	4	4	4	
1-27	3C8-66308-0	WASHER 6-16-1.5 ワッシャ 6-16-1.5	4	4	4	
1-28	3H6-01030-0	THERMOSTAT サーモスタット	1	1	1	Mark 52B PRV
1-29	3ABB01031-0	THERMOSTAT CAP サーモスタットキャップ	1	1	1	STD

Fig. 1

CYLINDER · CRANK CASE
シリンダ・クランクケース

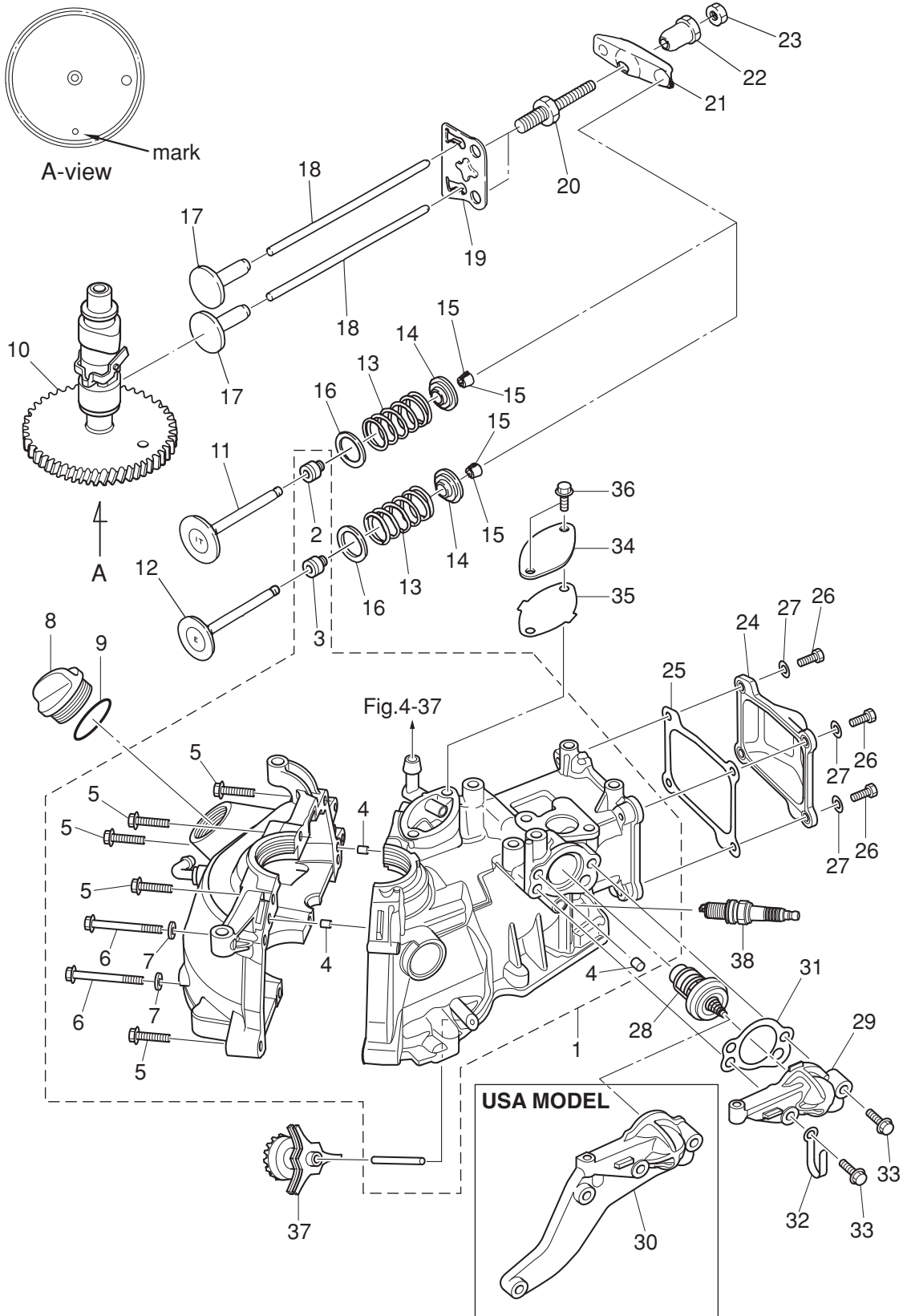


Fig. 2

PISTON · CRANK SHAFT
ピストン・クランクシャフト

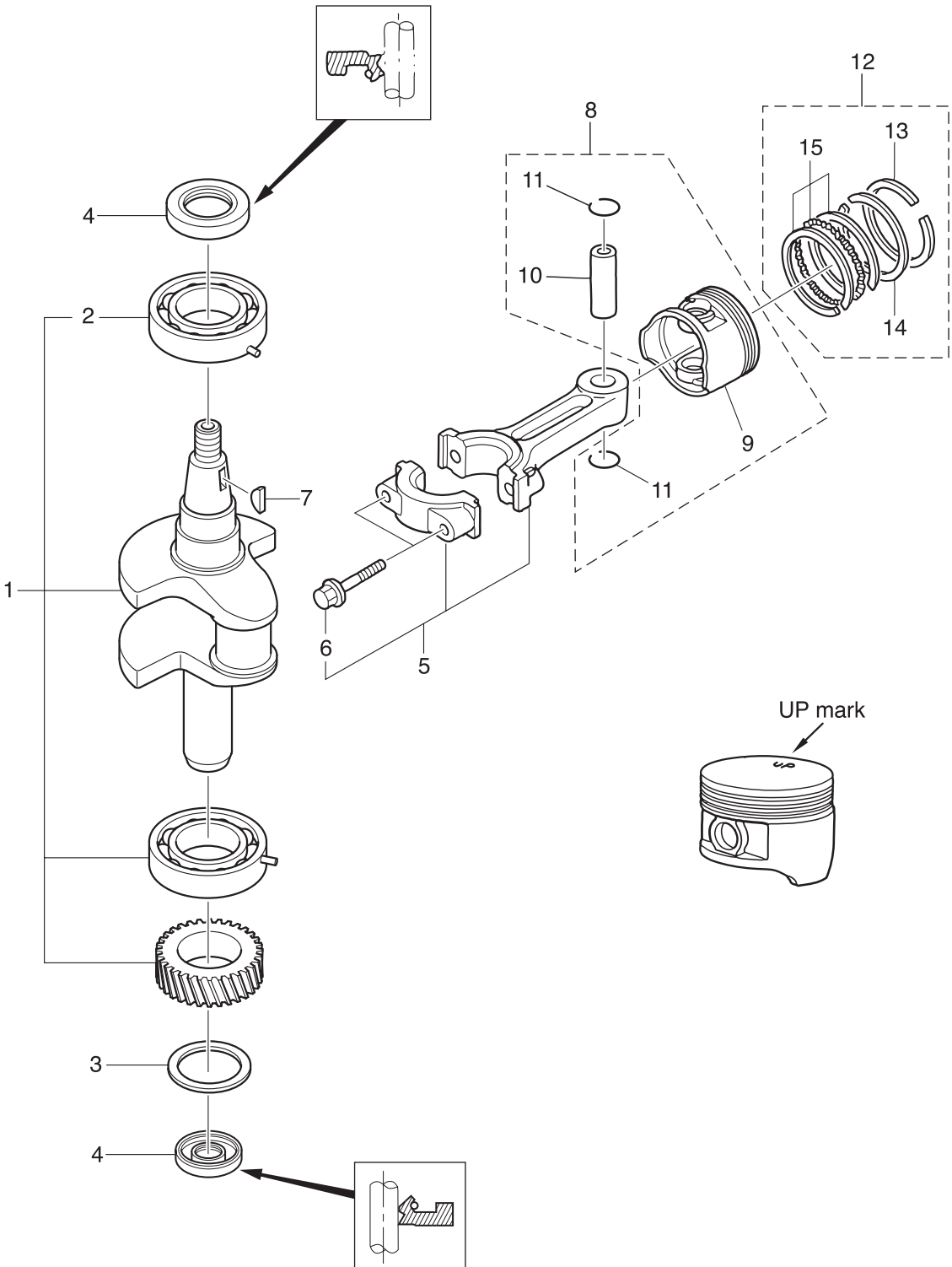


Fig. 3

OIL PAN
オイルパン

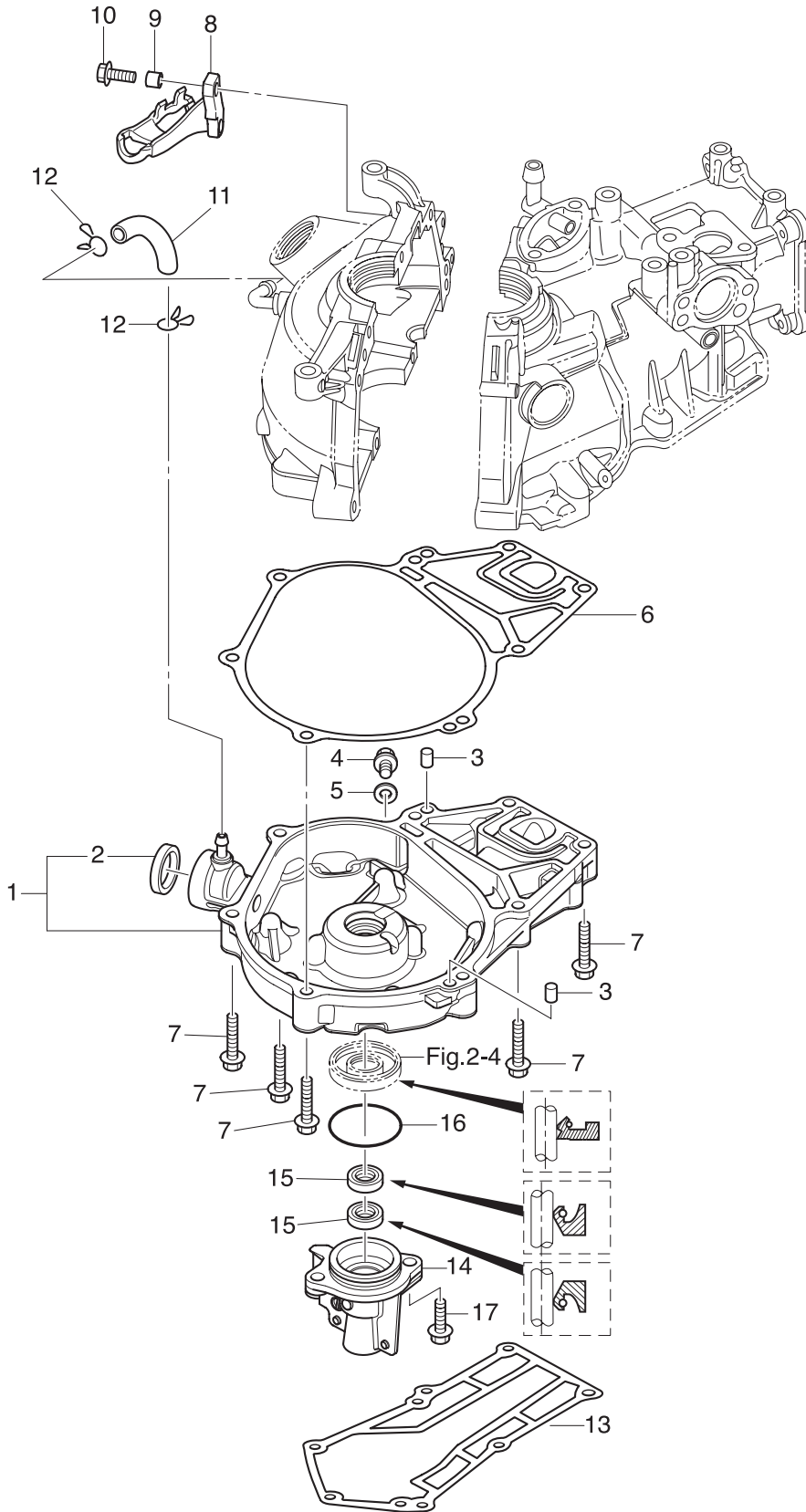
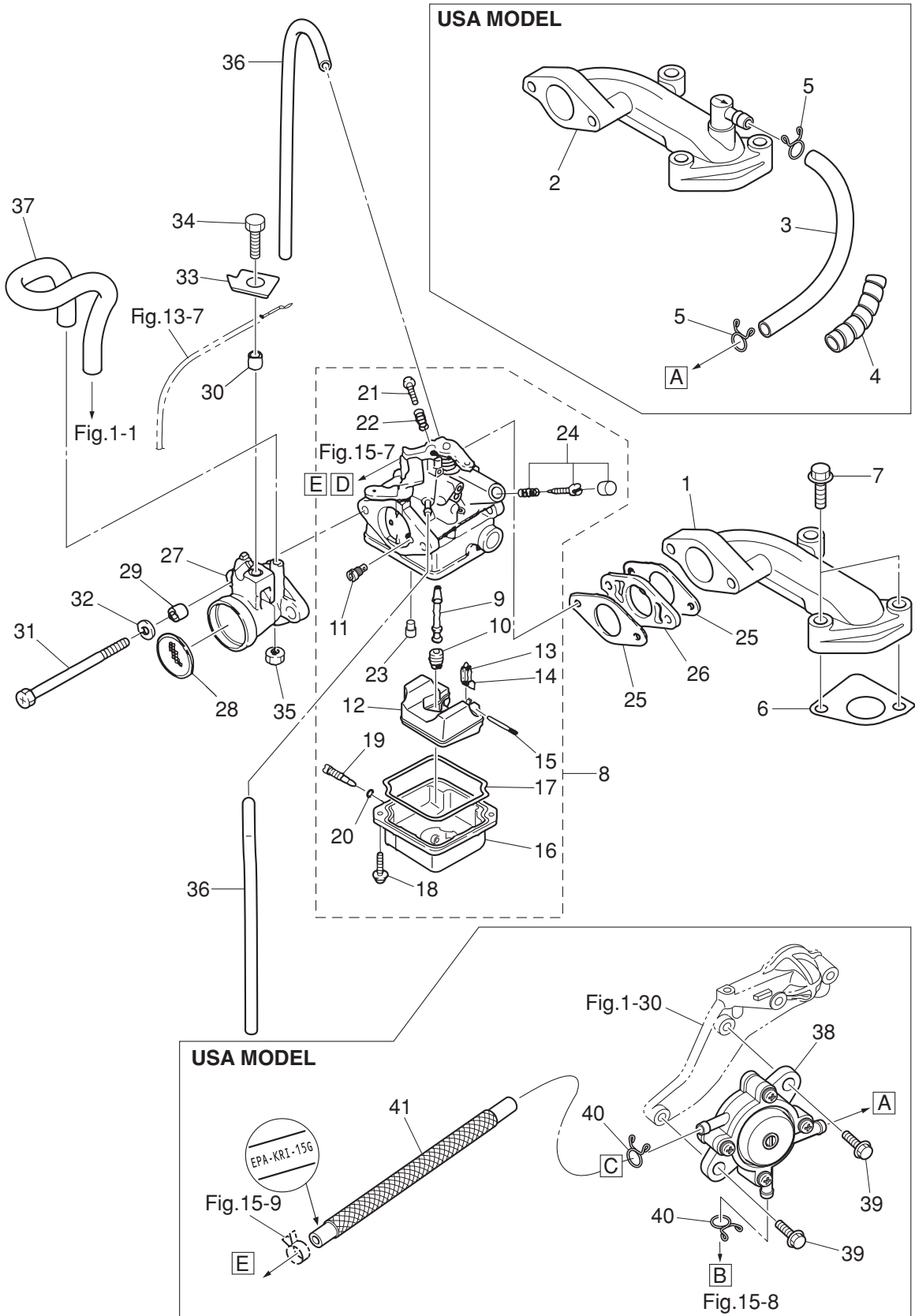


Fig. 4

INTAKE MANIFOLD • CARBURETOR
インテークマニホールド・キャブレタ



Ref.No. 見出番号	Part No. 部品番号	Description 部 品 名	Q'ty/個数			Remarks 備 考
			MFS2B	MFS2.5B	MFS3.5B	
4-1	3BRB02091-1	INTAKE MANIFOLD インテークマニホールド	1	1	1	STD
4-2	3GTB02010-1	INTAKE MANIFOLD ASSY インテークマニホールドアッシー		1	1	with Nipple for USA Model
4-3	98AB-70-185	HOSE ホース		1	1	for USA Model 98AB-701000
4-4	3V1-76148-0	SPIRAL TUBE PROTECTOR φ10-100 スパイラルチューブプロテクタ φ10-100		1	1	for USA Model
4-5	3C7-02215-0	CLIP φ12 クリップ φ12		2	2	for USA Model
4-6	3AB-02104-0	INTAKE MANIFOLD GASKET インテークマニホールドガスケット	1	1	1	
4-7	9101F4-5630	BOLT ボルト	2	2	2	
4-8	1 3GT-03200-0	CARBURETOR ASSY キャブレタアッシー	1			Mark 3GTA
4-8	2 3GU-03200-0	CARBURETOR ASSY キャブレタアッシー		1		Mark 3GUA
4-8	3 3GV-03200-0	CARBURETOR ASSY キャブレタアッシー			1	Mark 3GVA
4-9	1 3GT-03252-0	* MAIN NOZZLE * メインノズル	1			
4-9	2 3GU-03252-0	* MAIN NOZZLE * メインノズル		1		
4-9	3 3R4-03252-0	* MAIN NOZZLE * メインノズル			1	
4-10	1 3DJ-04458-0	* MAIN JET (#58) * メインジェット (#58)	1			
4-10	2 3R1-03251-0	* MAIN JET (#65) * メインジェット (#65)		1		
4-10	3 3AU-04468-0	* MAIN JET (#68) * メインジェット (#68)			1	
4-11	1 3GT-04915-0	* SLOW AIR JET (#115) * スロエアジェット (#115)	1		1	
4-11	2 3GT-04925-0	* SLOW AIR JET (#125) * スロエアジェット (#125)		1		
4-12	3GT-03231-0	* FLOAT * フロート	1	1	1	
4-13	3H6-03240-0	* FLOAT VALVE * フロートバルブ	1	1	1	
4-14	3H6-03244-0	* CLIP * クリップ	1	1	1	
4-15	3H6-03232-0	* FLOAT ARM PIN * フロートアームピン	1	1	1	
4-16	3GT-03221-0	* FLOAT CHAMBER * フロートチャンバ	1	1	1	
4-17	3H6-03222-0	* FLOAT CHAMBER O-RING * フロートチャンバOリング	1	1	1	
4-18	922503-6412	* SCREW * スクリュー	2	2	2	
4-19	3H6-03292-0	* DRAIN SCREW * ドレンスクリュー	1	1	1	
4-20	3H6-03293-0	* O-RING * Oリング	1	1	1	
4-21	3AB-03265-0	* STOP SCREW * ストップスクリュー	1	1	1	
4-22	3H6-03267-0	* SPRING * スプリング	1	1	1	

Fig. 4

INTAKE MANIFOLD • CARBURETOR
インテークマニホールド・キャブレタ

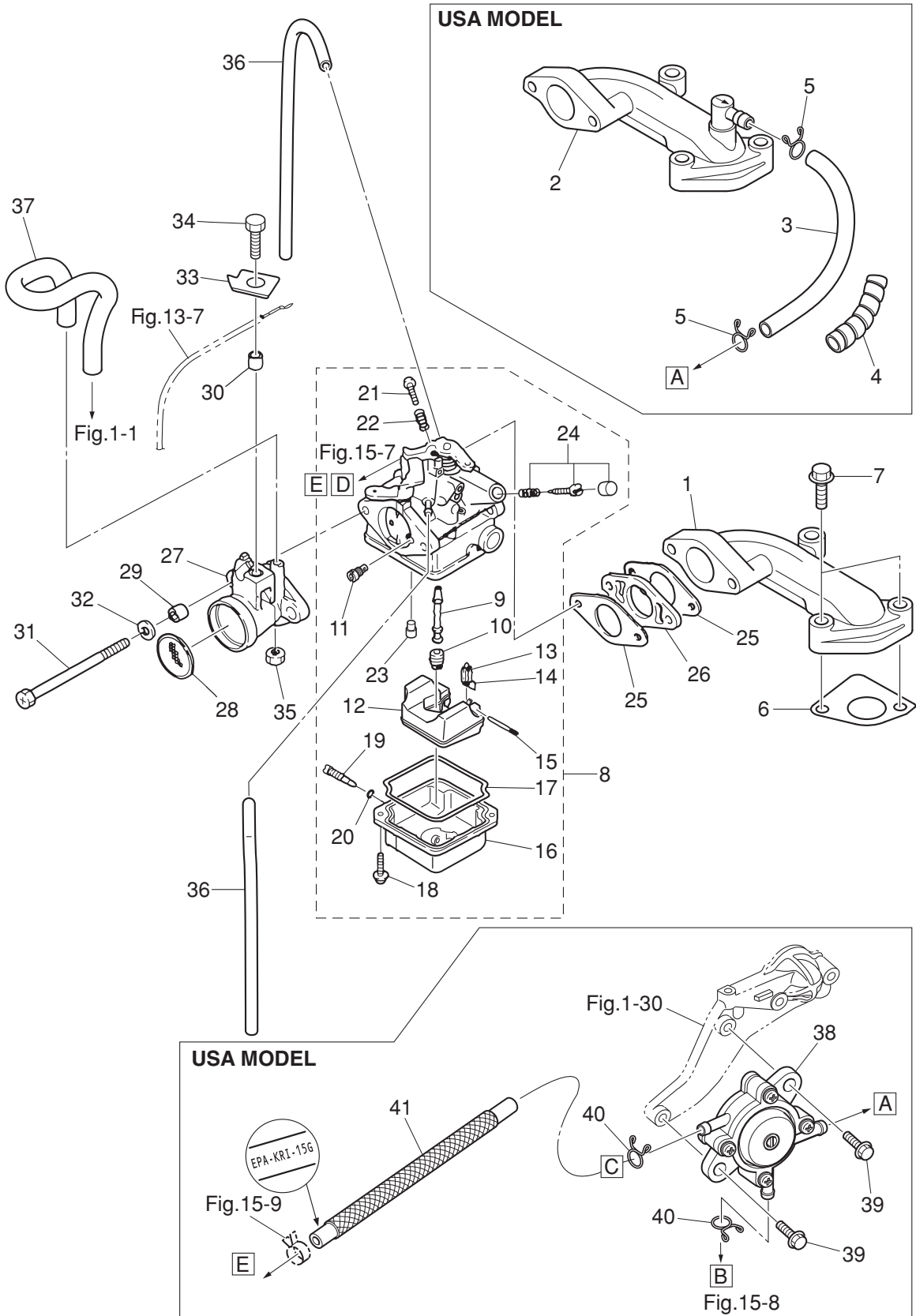


Fig. 5

THROTTLE
スロットル

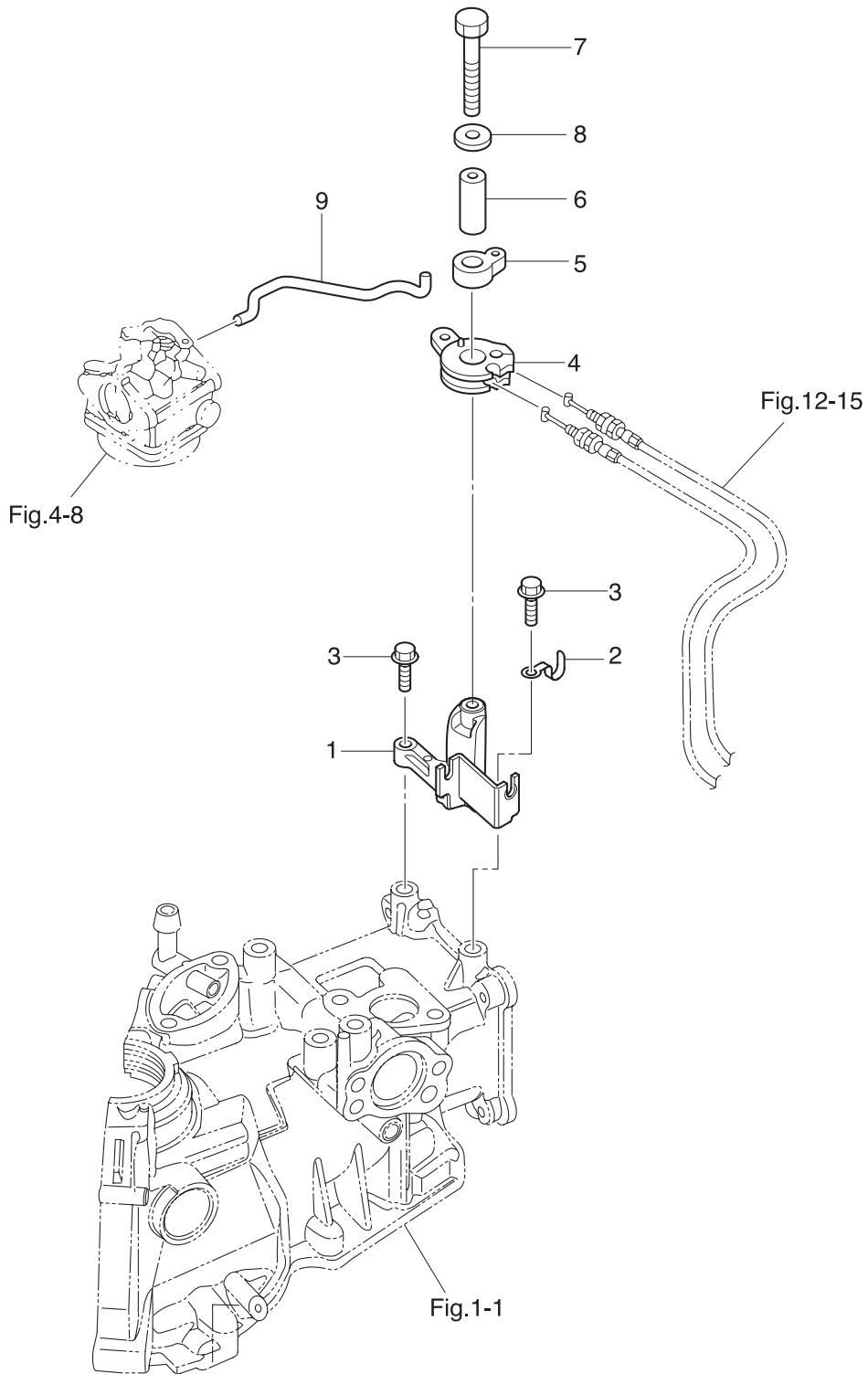


Fig. 6

RECOIL STARTER
リコイルスタータ

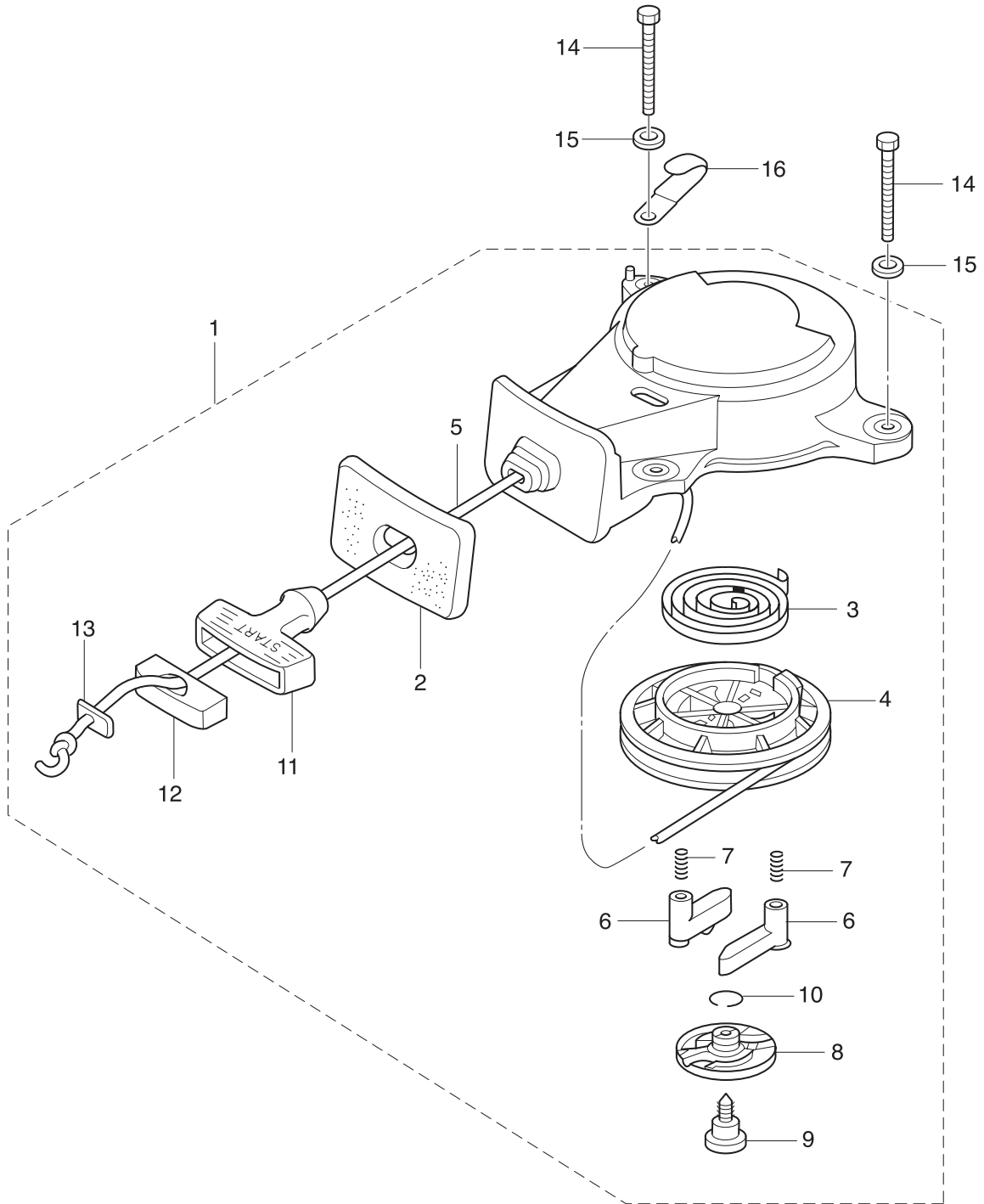


Fig. 7

MAGNETO
マグネト

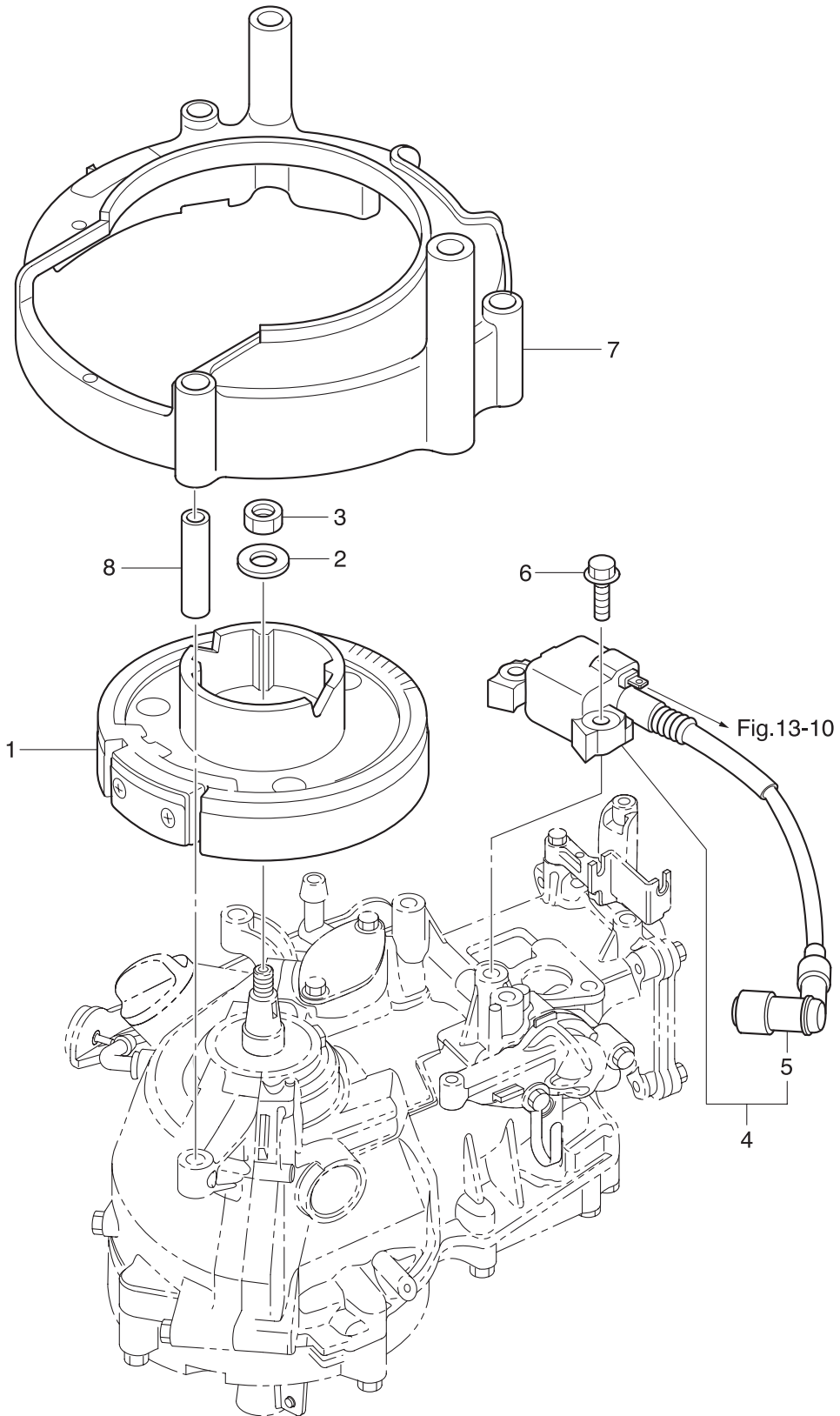


Fig. 8

DRIVE SHAFT HOUSING
ドライブシャフトハウジング

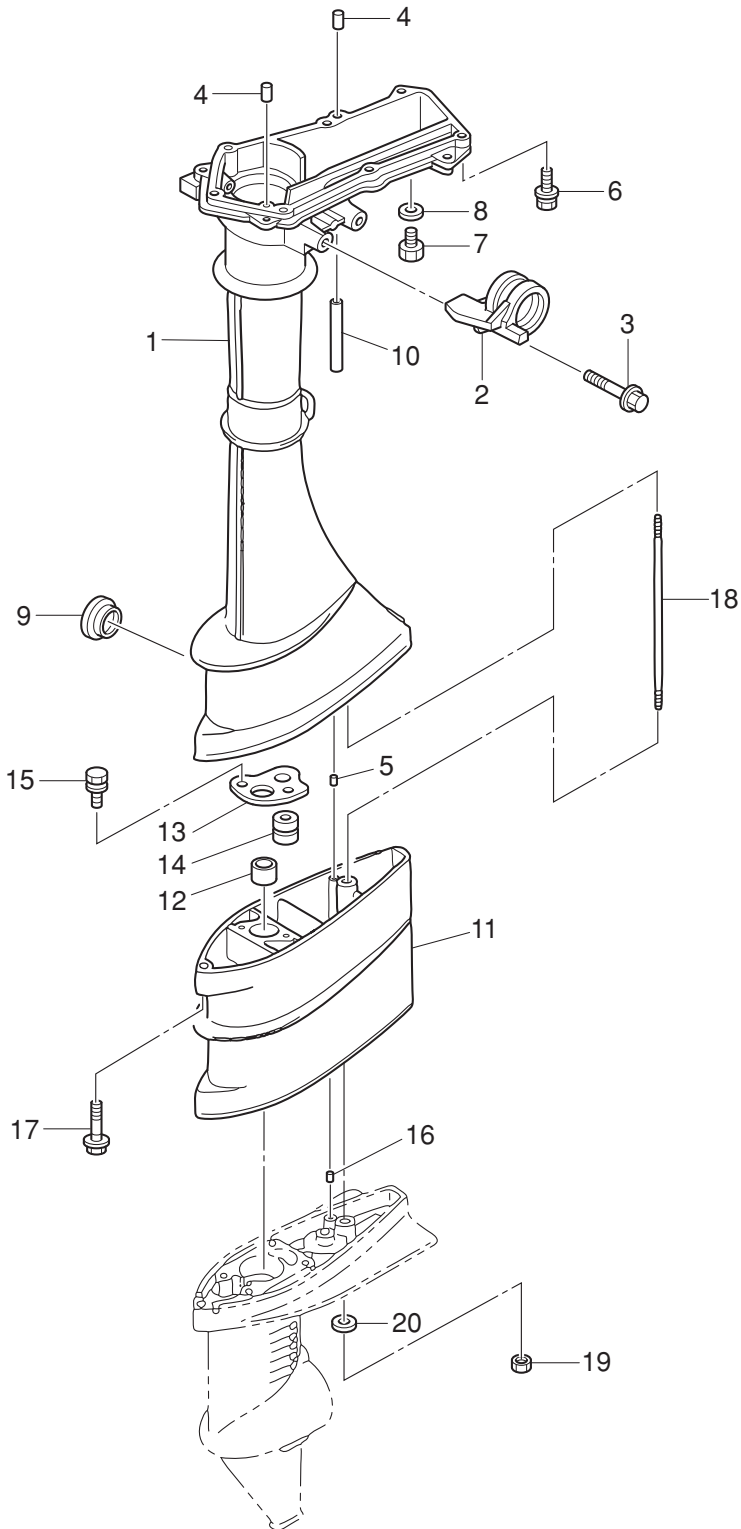


Fig. 9

SHIFT
シフト

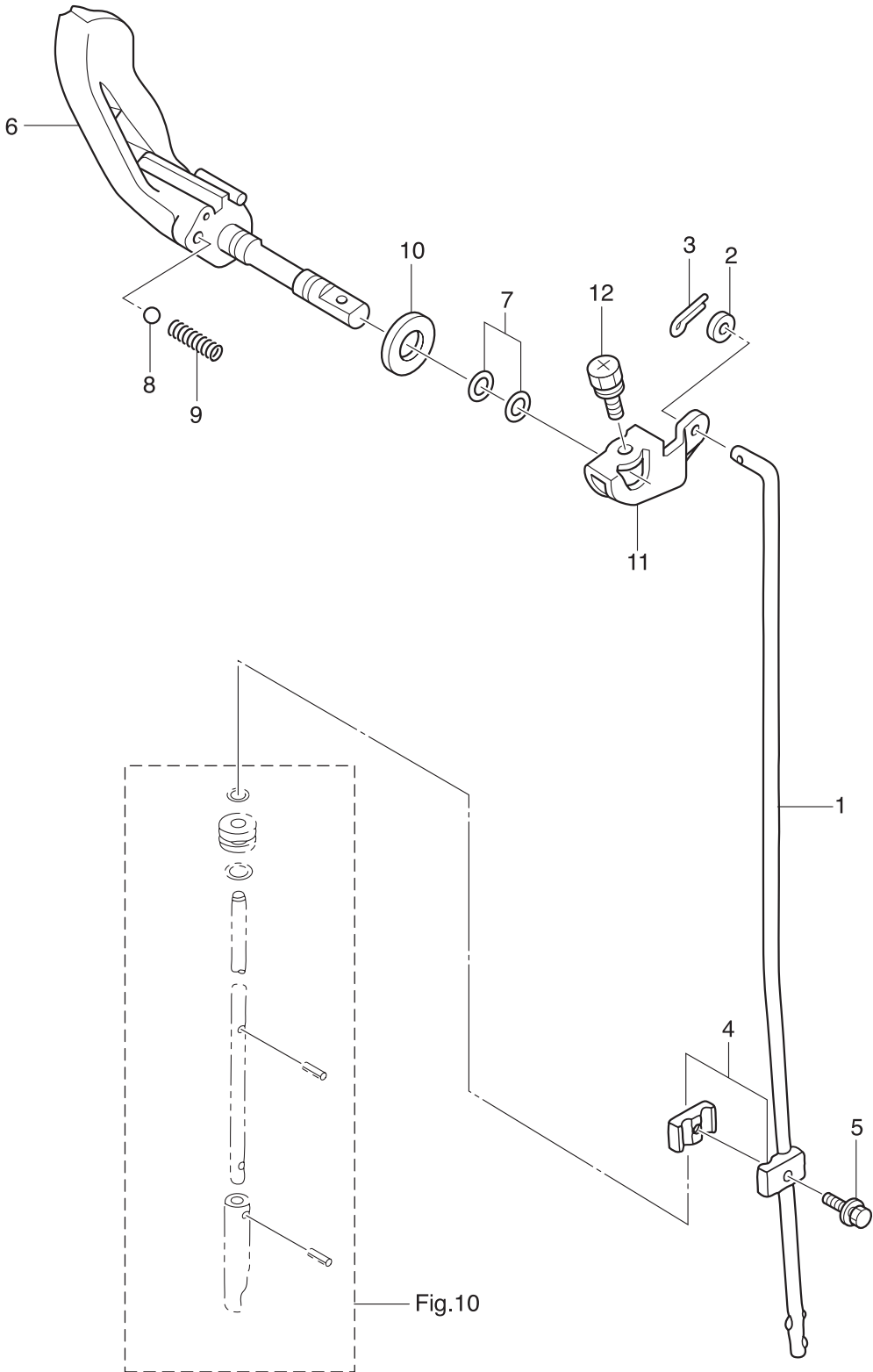
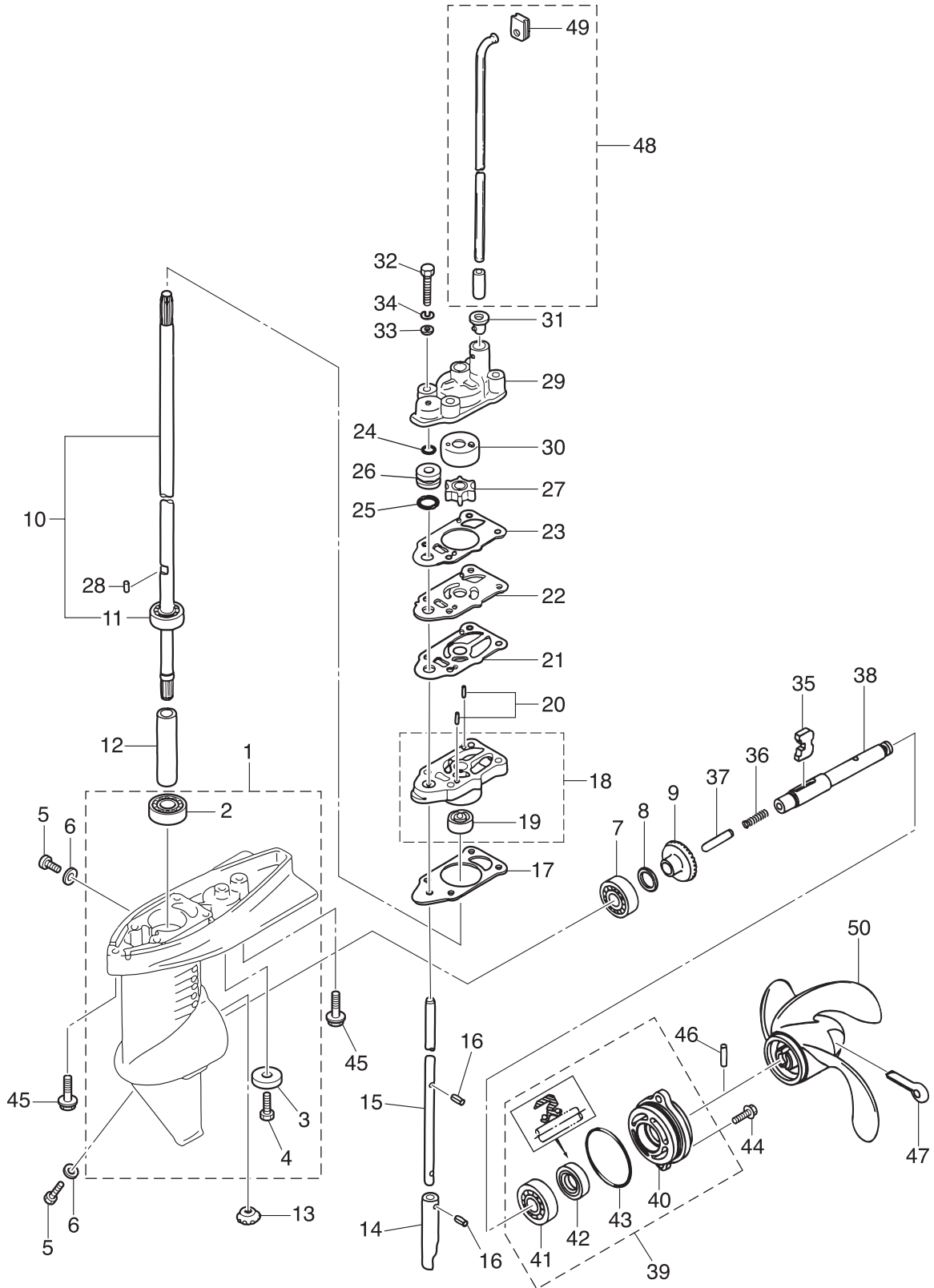


Fig. 10

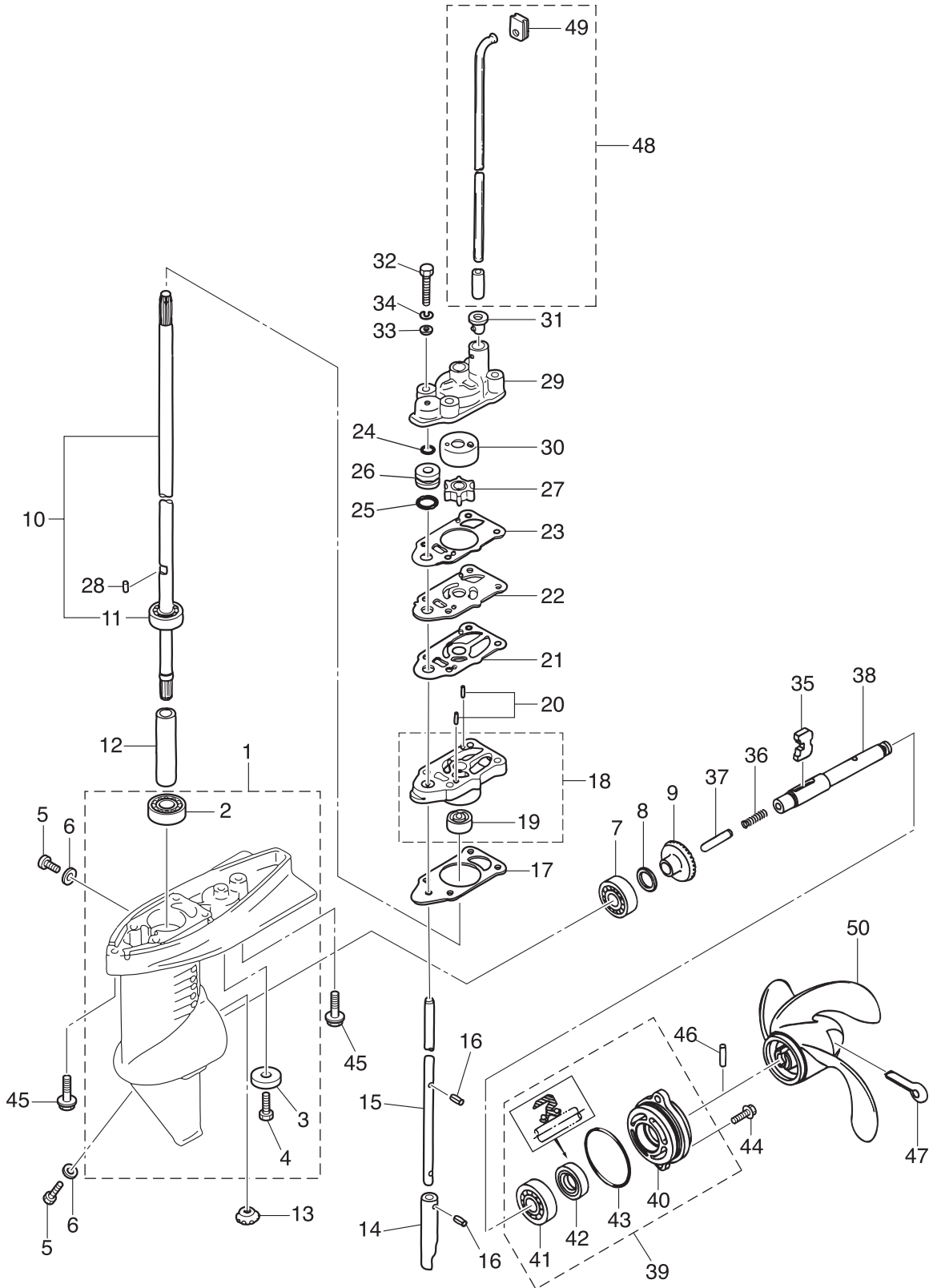
GEAR CASE
ギヤケース



Ref.No. 見出番号	Part No. 部品番号	Description 部品名	Q'ty/個数			Remarks 備考
			MFS2B	MFS2:5B	MFS3:5B	
10-1	3BMQ60000-1	GEAR CASE ASSY ギヤケースアッソ	1	1	1	
10-2	3AB-60213-0	* BALL BEARING 6000 * ホールベアリング 6000	1	1	1	
10-3	338-60218-2	* ANODE * アノード	1	1	1	
10-4	910103-0616	* BOLT * ボルト	1	1	1	
10-5	332-60005-2	PLUG 8-8 プラグ 8-8	2	2	2	
10-6	332-60006-0	GASKET 8.1-15-1 ガスケット 8.1-15-1	2	2	2	
10-7	9601-0-6004	BALL BEARING 6004 ホールベアリング 6004	1	1	1	
10-8	1 369-64014-0	SHIM 21-28-0.1 シム 21-28-0.1	A	A	A	
10-8	2 369-64015-0	SHIM 21-28-0.15 シム 21-28-0.15	A	A	A	
10-9	369-64010-2	BEVEL GEAR ASSY (A) ベベルギヤアッソ (A)	1	1	1	
10-10	1 3AB-64306-0	DRIVE SHAFT ASSY (S) ドライブシャフトアッソ (S)	1	1	1	for Transom "S"
10-10	2 3AB-64307-0	DRIVE SHAFT ASSY (L) ドライブシャフトアッソ (L)	1	1	1	for Transom "L"
10-11	3AB-60213-0	* BALL BEARING 6000 * ホールベアリング 6000	1	1	1	
10-12	3F0-64321-0	SPACER 10.1-15-72 スペーサ 10.1-15-72	1	1	1	
10-13	369-64020-2	BEVEL GEAR B ベベルギヤ B	1	1	1	
10-14	3F0-66011-0	CLUTCH CAM クラッチカム	1	1	1	
10-15	1 3F0-66012-0	CAM ROD (S) カムロッド (S)	1	1	1	for Transom "S"
10-15	2 3F0-66013-0	CAM ROD (L) カムロッド (L)	1	1	1	for Transom "L"
10-16	951407-0308	SPRING PIN 3-8 スプリングピン 3-8	2	2	2	
10-17	3F0-65020-0	PUMP CASE GASKET (LOWER) ポンプケースガスケット (ロワ)	1	1	1	
10-18	3H2-65040-1	PUMP CASE ASSY (LOWER) ポンプケースアッソ (ロワ)	1	1	1	
10-19	3F0-60223-0	* OIL SEAL 10-22-8 * オイルシール 10-22-8	1	1	1	
10-20	3B2-65022-0	KEY φ3-11 キー ホンブインベア φ3-11	2	2	2	
10-21	3F0-65029-0	GUIDE PLATE GASKET ガイドプレートガスケット	1	1	1	
10-22	3AB-65025-0	WATER PUMP GUIDE PLATE ウォーターポンプガイドプレート	1	1	1	
10-23	3F0-65018-0	PUMP CASE GASKET ポンプケースガスケット	1	1	1	
10-24	369-66021-1	O-RING 2.5-4.9 オリング A 2.5-4.9	1	1	1	
10-25	301-66023-0	O-RING 2.4-9.5 オリング 2.4-9.5	1	1	1	
10-26	3F0-66031-0	CAM ROD BUSHING カムロッドブッシング	1	1	1	

Fig. 10

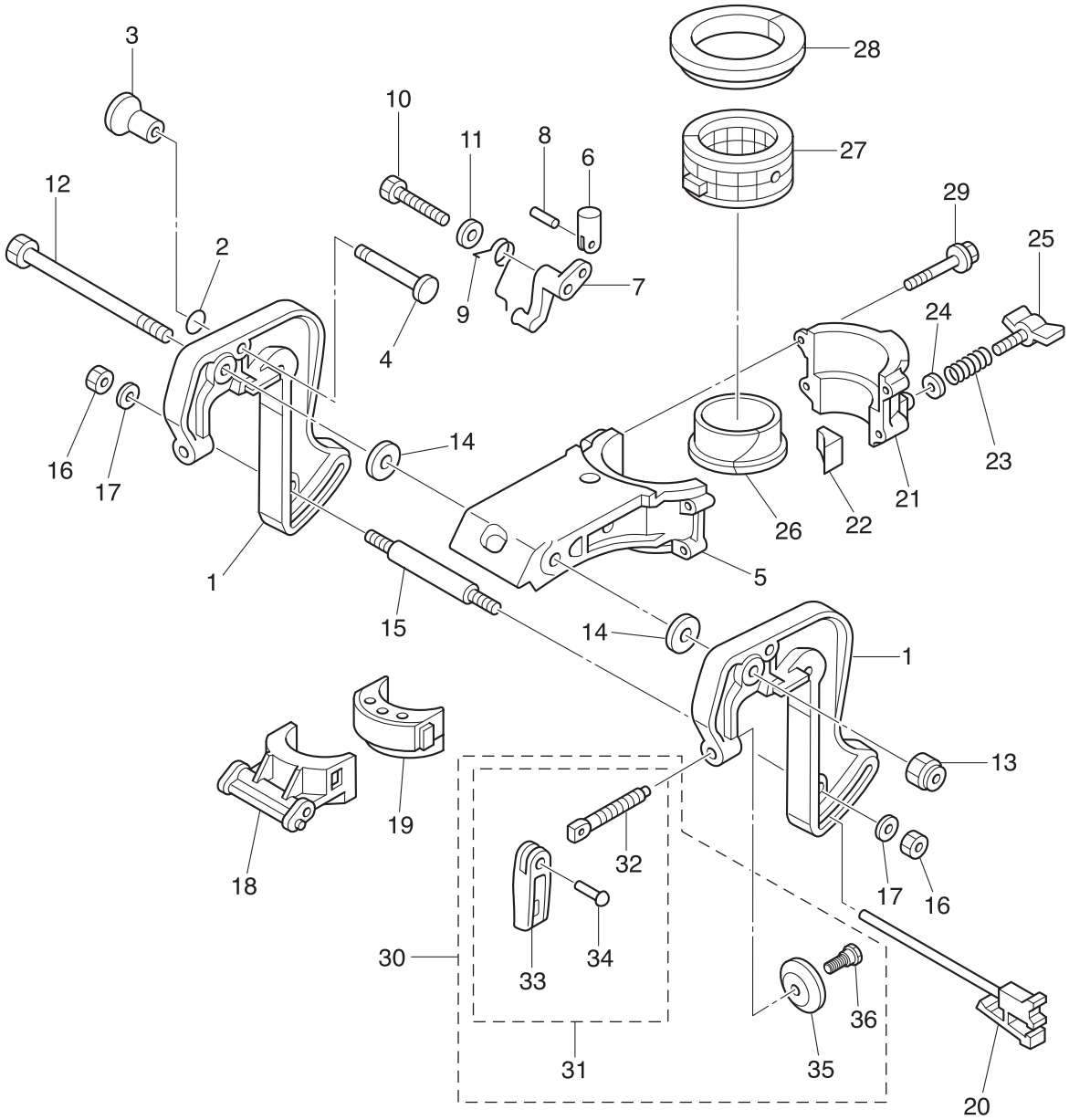
GEAR CASE
ギヤケース



Ref.No. 見出番号	Part No. 部品番号	Description 部 品 名	Q'ty/個数			Remarks 備 考
			MFS2B	MFS2.5B	MFS3.5B	
10-27	369-65021-1	WATER PUMP IMPELLER ウォーターポンプインペラ	1	1	1	
10-28	369-65022-0	KEY φ2-11 キー ホンブインペラ φ2-11	1	1	1	
10-29	3F0-65016-0	PUMP CASE (UPPER) ホンブケース (アッパ)	1	1	1	
10-30	3F0-65011-0	PUMP CASE LINER ホンブケースライナ	1	1	1	
10-31	3F0-65032-0	GROMMET グロメット ウォータハイク (ロフ)	1	1	1	
10-32	9161E3-0645	BOLT ボルト	4	4	4	
10-33	940103-0600	WASHER ワッシャ	4	4	4	
10-34	941303-0600	SPRING WASHER スプリングワッシャ	4	4	4	
10-35	3F0-64215-0	CLUTCH クラッチ	1	1	1	
10-36	3F0-64221-0	SPRING スプリング クラッチ	1	1	1	
10-37	3F0-64223-0	PUSH ROD プッシュロッド クラッチ	1	1	1	
10-38	3F0-64211-0	PROPELLER SHAFT プロペラシャフト	1	1	1	
10-39	3F0Q87323-1	PROPELLER SHAFT HOUSING ASSY プロペラシャフトハウジングアッソ	1	1	1	
10-40	3F0Q60101-1	* PROPELLER SHAFT HOUSING * プロペラシャフトハウジング	1	1	1	
10-41	9601-0-6001	* BALL BEARING 6001 * ボールベアリング 6001	1	1	1	
10-42	309-60111-0	* OIL SEAL 12-24-8 * オイルシール 12-24-8	1	1	1	
10-43	345-65015-0	* O-RING 3.2-47 * オリング 3.2-47	1	1	1	
10-44	9101E3-5620	BOLT ボルト	2	2	2	
10-45	3AB-60001-1	BOLT 6-14-6-4 ボルト	2	2	2	
10-46	309-64126-1	SHEAR PIN 4-24 シャーピン 4-24	1	1	1	
10-47	951503-0435	SPLIT PIN 4-35 スプリットピン 4-35	1	1	1	
10-48	1 3AB-65191-0	WATER PIPE ASSY (S) ウォーターパイプアッソ (S)	1	1	1	for Transom "S"
10-48	2 3AB-65192-0	WATER PIPE ASSY (L) ウォーターパイプアッソ (L)	1	1	1	for Transom "L"
10-49	3AB-65031-0	* GROMMET * グロメット ウォータハイク (アッパ)	1	1	1	
10-50	1 314-64103-0	PROPELLER ASSY (4.5") (4.5") プロペラアッソ (4.5") (プラスチック)	1	1	1	Plastic OPT 3 x 188 x 110
10-50	2 309-64106-0	PROPELLER ASSY (6") (6") プロペラアッソ (6") (プラスチック)	1	1	1	Plastic OPT 3 x 188 x 145
10-50	3 3F0-64101-0	PROPELLER ASSY (7") (7") プロペラアッソ (7") (プラスチック)	1	1	1	Plastic STD 3 x 188 x 178
10-50	4 3F0B64512-0	PROPELLER ASSY (6") プロペラアッソ (6") (アルミ)	1	1	1	Aluminum W/Rubber Hub OPT 3 x 188 x 145

Fig. 11

CLAMP BRACKET · SWIVEL BRACKET
クランプブラケット・スイベルブラケット



Ref.No. 見出番号	Part No. 部品番号	Description 部品名	Q'ty/個数			Remarks 備考
			MFS2B	MFS2.5B	MFS3.5B	
11-1	3ABQ62111-2	CLAMP BRACKET クランプブラケット	1	1	1	
11-2	301-66023-0	O-RING 2.4-9.5 Oリング 2.4-9.5	1	1	1	
11-3	309-62463-0	KNOB ノブ チルトストップ	1	1	1	
11-4	3AB-62464-3	TILT STOPPER チルトストップ	1	1	1	
11-5	3ABQ62391-1	SWIVEL BRACKET スィベルブラケット A	1	1	1	
11-6	3AB-66334-1	STOPPER ストップ	1	1	1	
11-7	3AB-63068-0	LEVER レバー	1	1	1	
11-8	951403-0212	SPRING PIN 2-12 スプリングピン 2-12	1	1	1	
11-9	3AB-66336-0	SPRING スプリング	1	1	1	
11-10	9161E3-0650	BOLT ボルト	1	1	1	
11-11	9401E3-0600	WASHER ワッシャ	1	1	1	
11-12	309-62115-2	BOLT 8-122 ボルト 8-122	1	1	1	
11-13	930403-0800	NYLON NUT 8-P1.25 ナイロンナット 8-P1.25	1	1	1	
11-14	307-62116-1	WASHER 8.5-28-1 ワッシャ 8.5-28-1	2	2	2	
11-15	309-62117-1	DISTANCE PIECE ディスタンスピース	1	1	1	
11-16	9301E3-0600	NUT ナット	2	2	2	
11-17	9401E3-0600	WASHER ワッシャ	2	2	2	
11-18	3AB-62212-0	THRUST SUPPORTER スラストサポーター	1	1	1	
11-19	3AB-61336-1	DAMPER (LOWER) ダンパ (ロワ)	1	1	1	
11-20	3F0-62160-0	THRUST ROD ASSY スラストロッドアッシー	1	1	1	
11-21	3ABQ62392-1	SWIVEL BRACKET スィベルブラケット B	1	1	1	
11-22	309-62441-2	FRICITION PIECE フリクションピース	1	1	1	
11-23	309-62446-1	SPRING スプリング フリクションプレート	1	1	1	
11-24	9401E3-0600	WASHER ワッシャ	1	1	1	
11-25	309Q62442-2	FRICITION KNOB フリクションノブ	1	1	1	
11-26	3AB-62321-1	BUSHING ブッシング ヒポット	1	1	1	
11-27	393-62416-1	BUSHING ブッシング アッパ ステアリング	1	1	1	
11-28	3H6-62325-0	THRUST BUSHING スラストブッシング	1	1	1	
11-29	3V1-60001-1	BOLT 6-35 ボルト フレコト 6-35	4	4	4	

Fig. 11

CLAMP BRACKET · SWIVEL BRACKET
クランプブラケット・スイベルブラケット

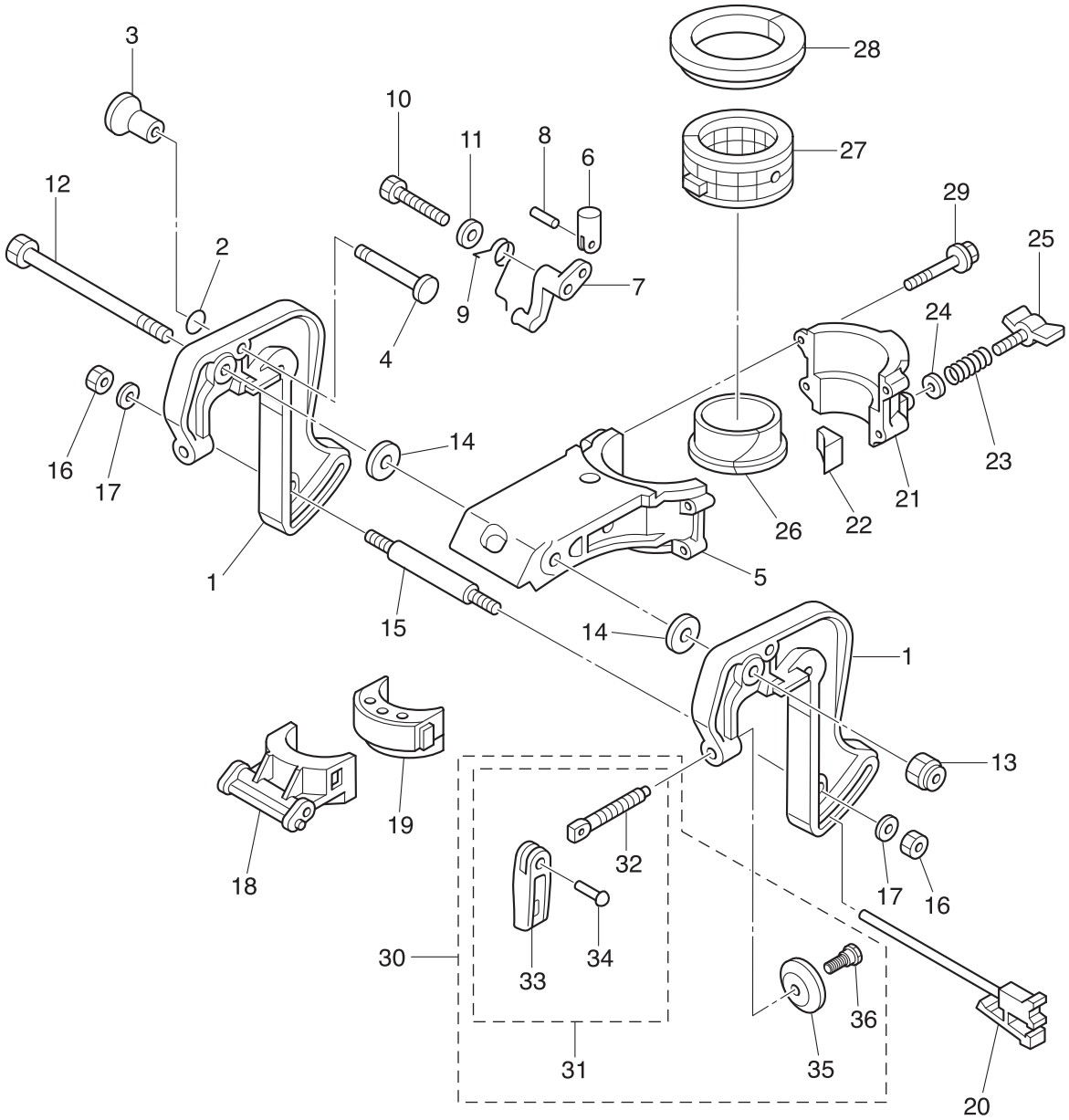


Fig. 12

TILLER HANDLE
ティラハンドル

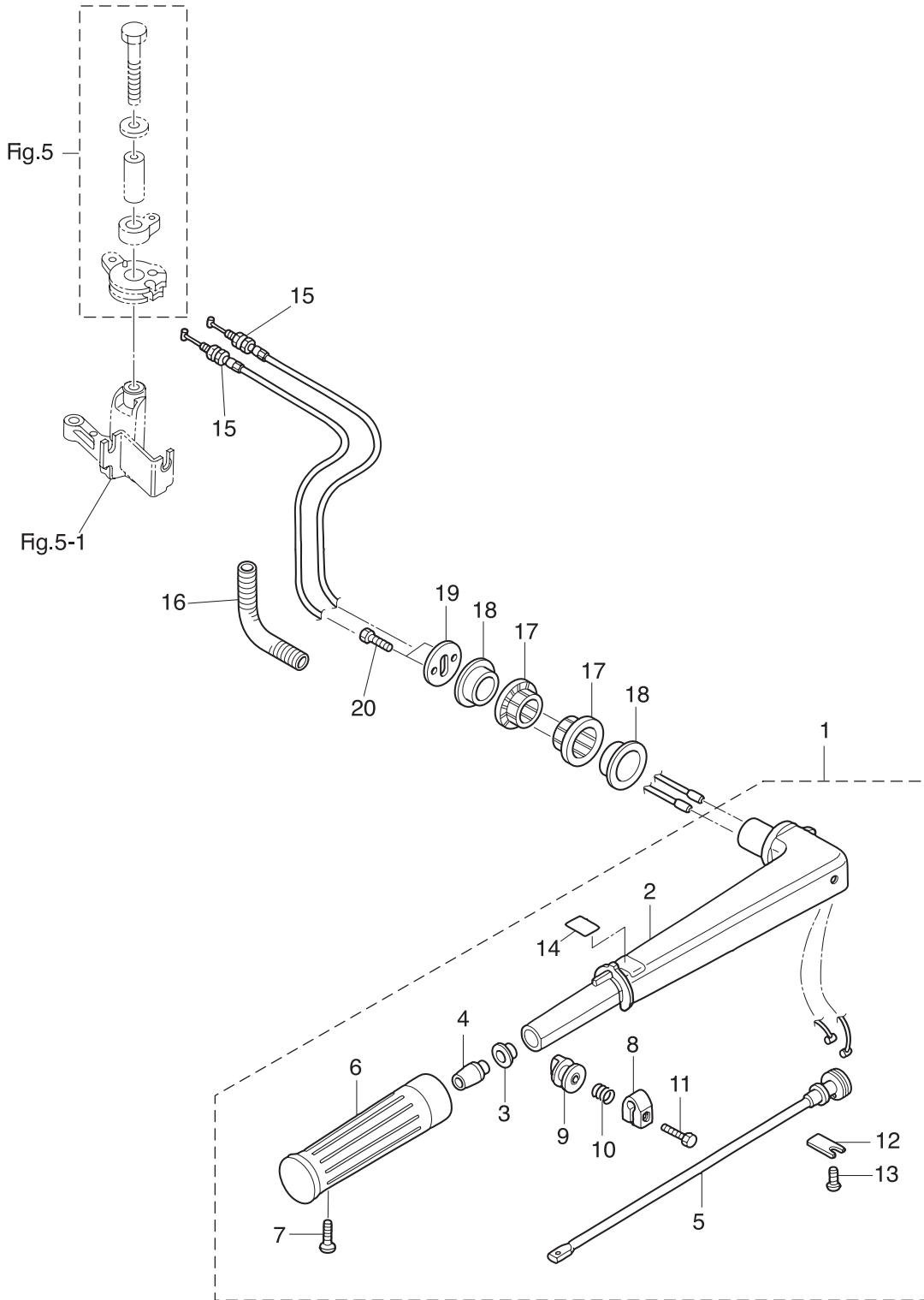


Fig. 13

BOTTOM COWL
ボトムカウル

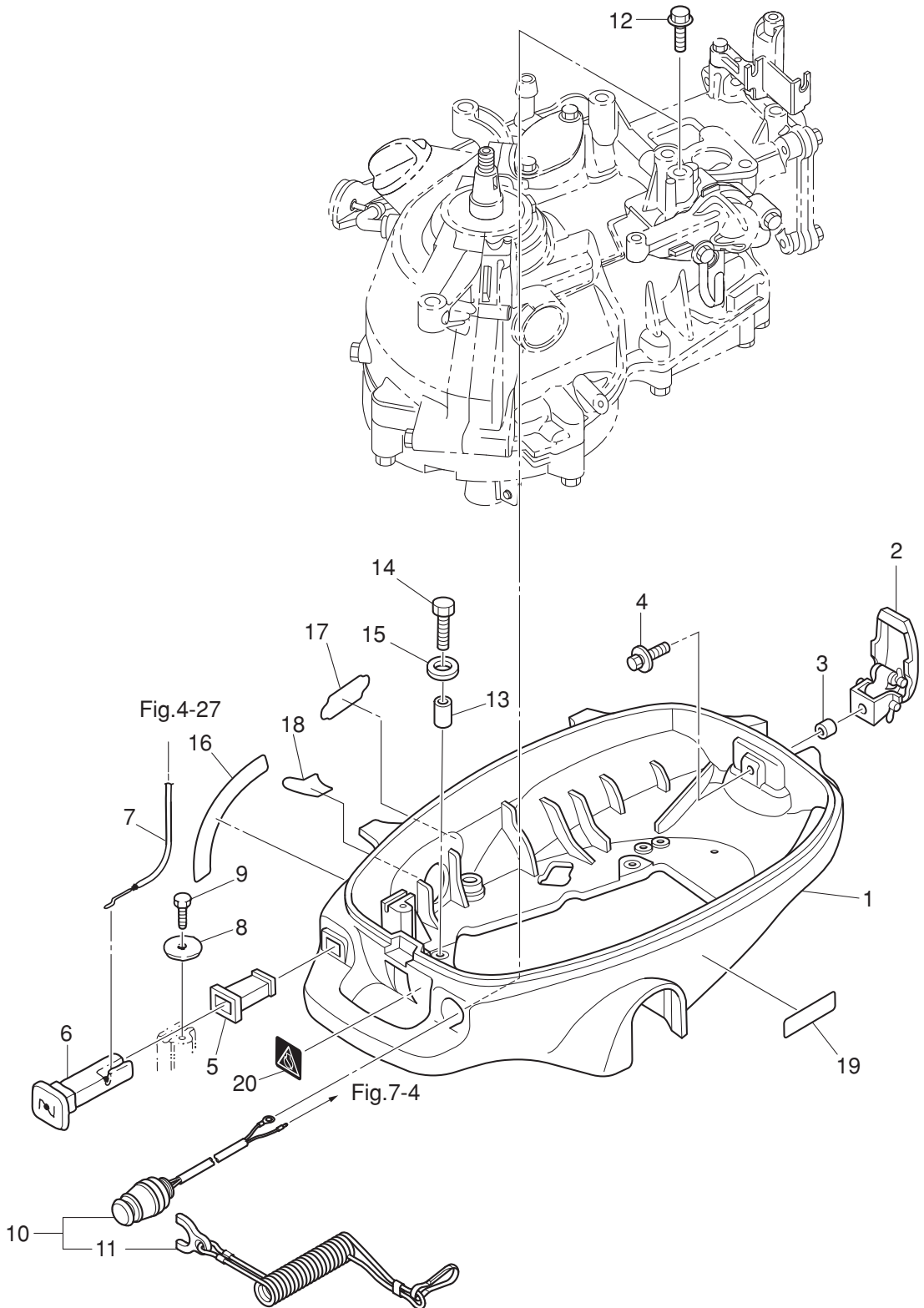


Fig. 14

TOP COWL
トップカウル

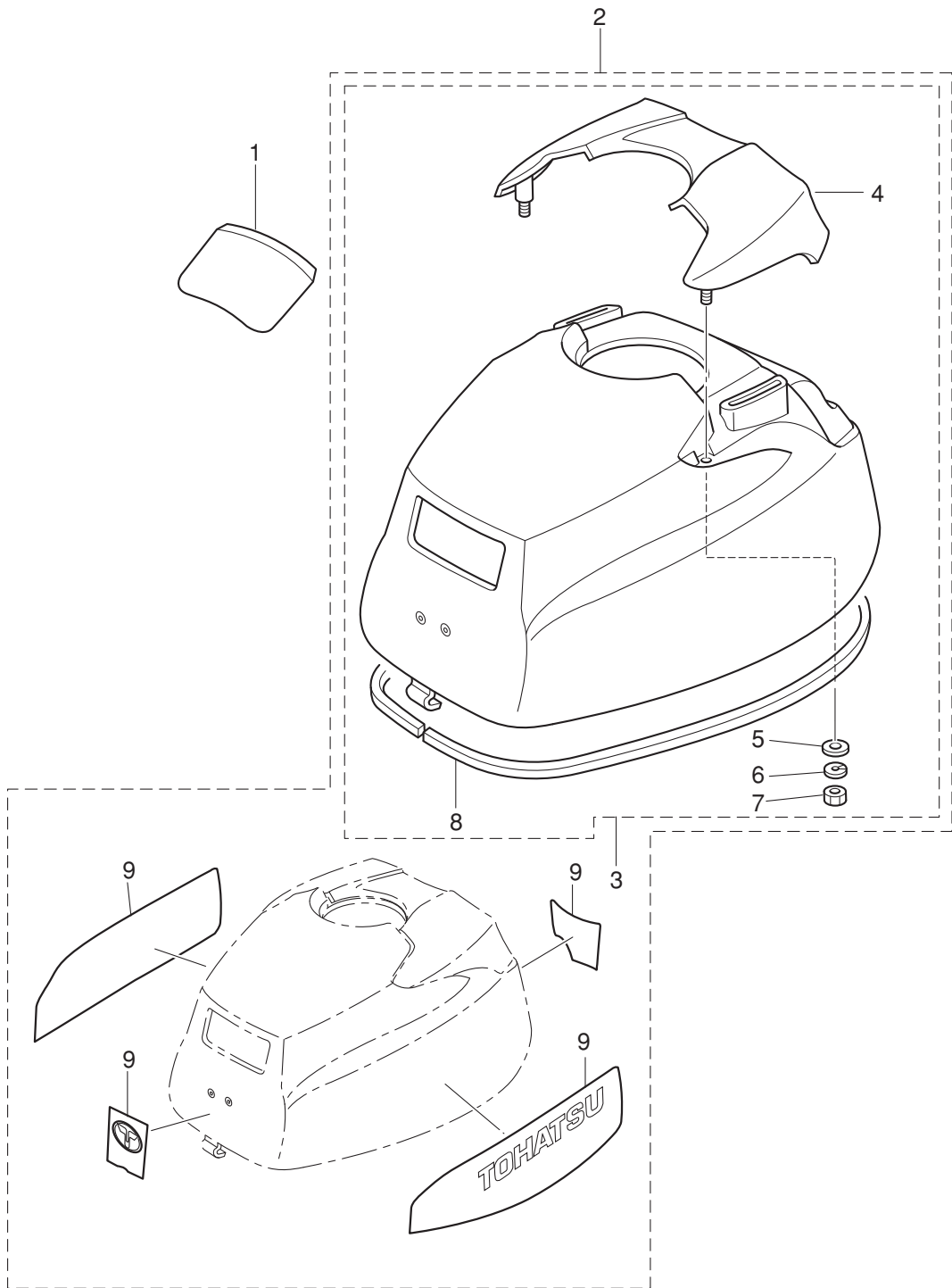


Fig. 15

FUEL TANK
フュエルタンク

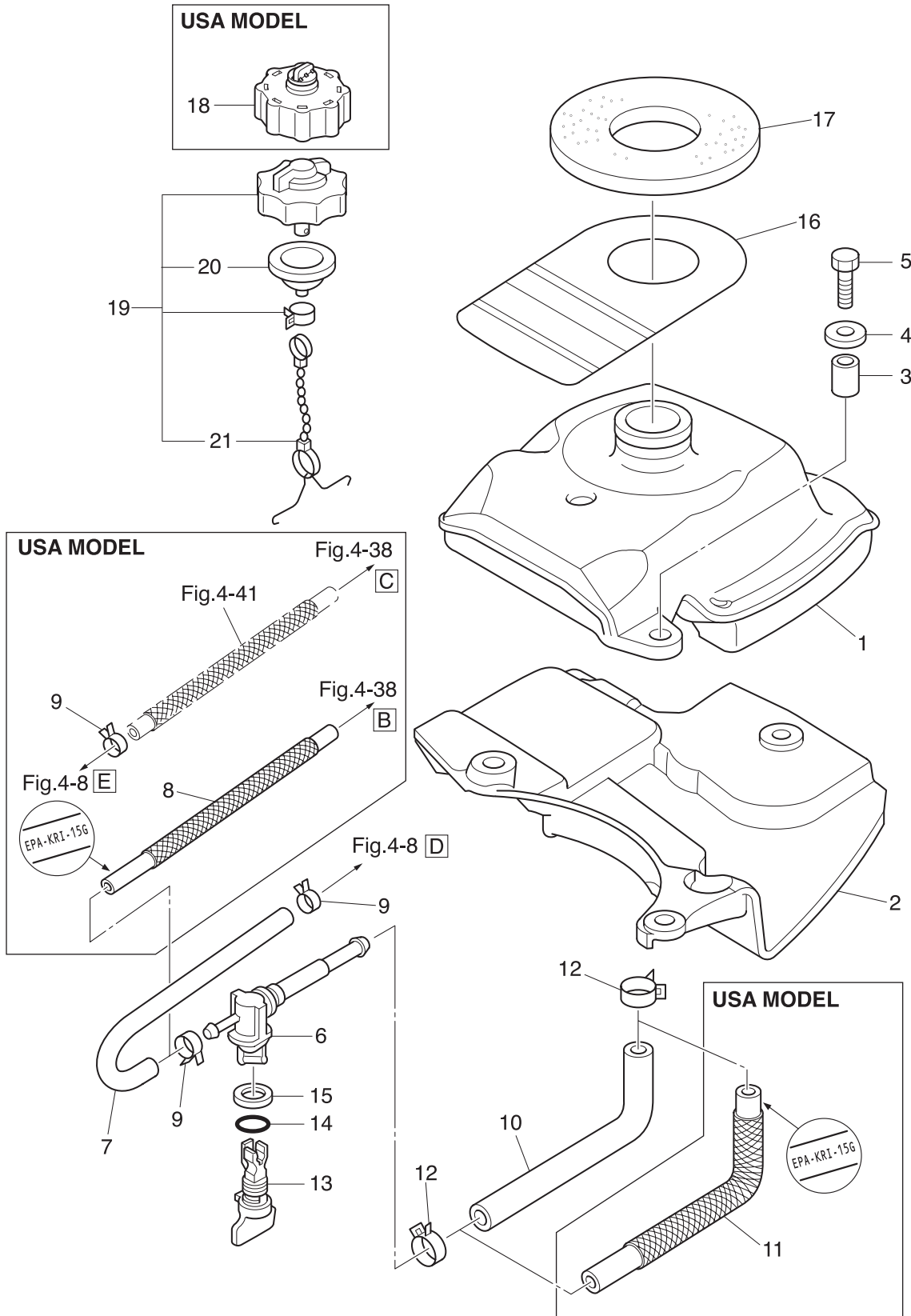


Fig. 16

OPTIONAL PARTS (ACCESSORIES)
オプションパーツ (アクセサリ)

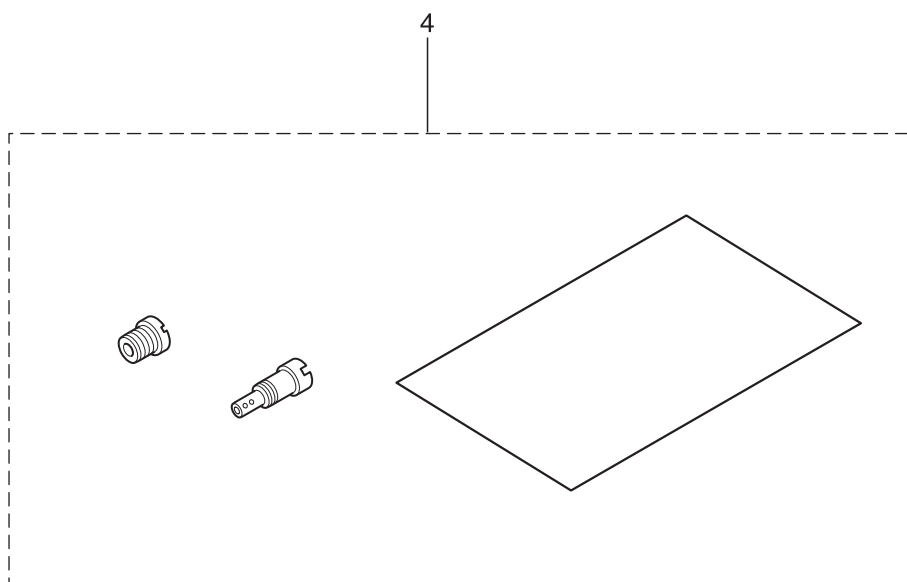
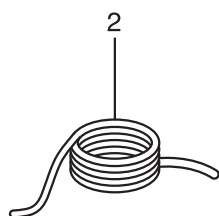
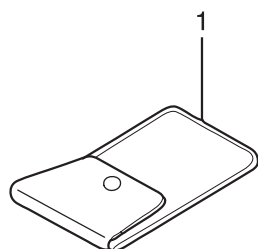
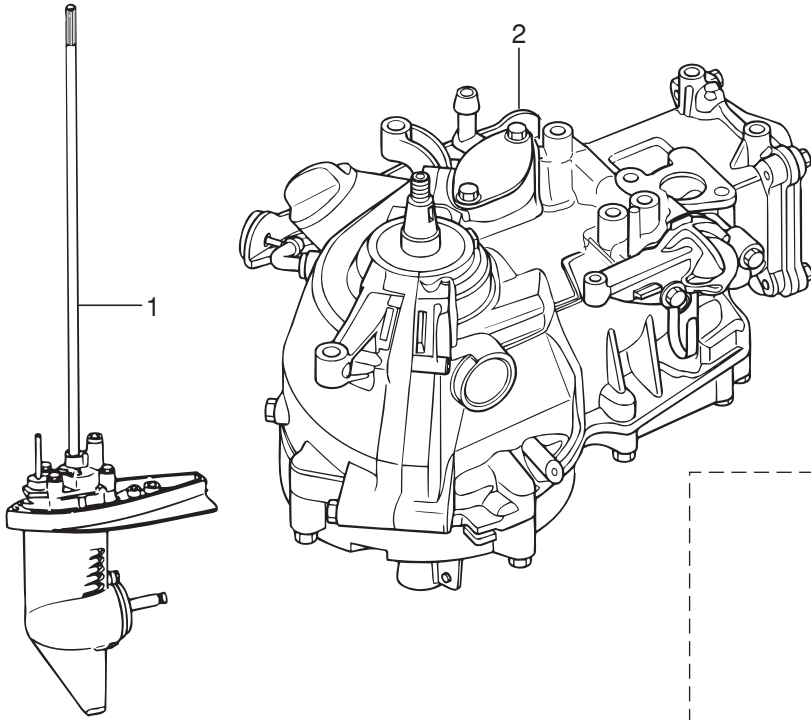


Fig. 17

ASSEMBLY · KIT PARTS
アッセンブリ・キットパーツ

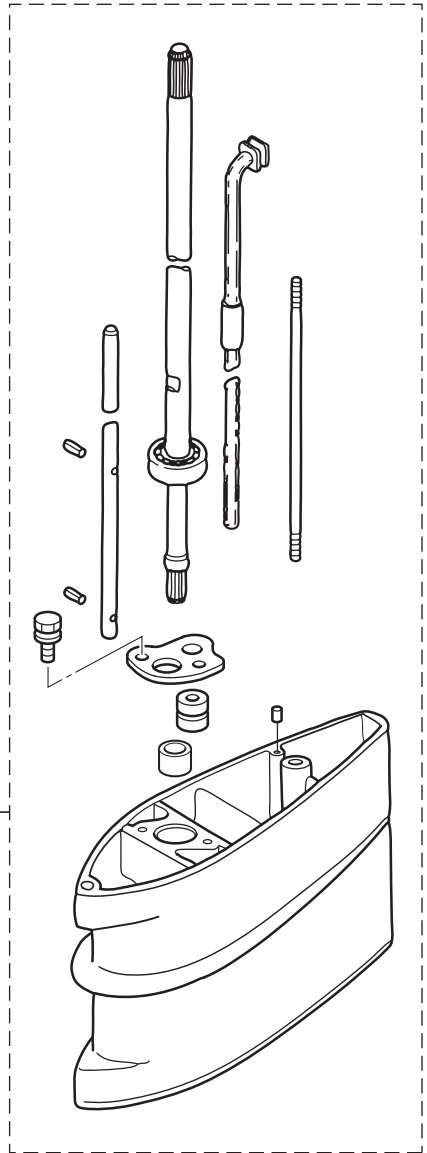


CARBURETOR REPAIR KIT
キャブレタリペアキット 3

POWER HEAD GASKET SET
パワーヘッドガスケットセット 4

WATER PUMP REPAIR KIT
ウォーターポンプリペアキット 5

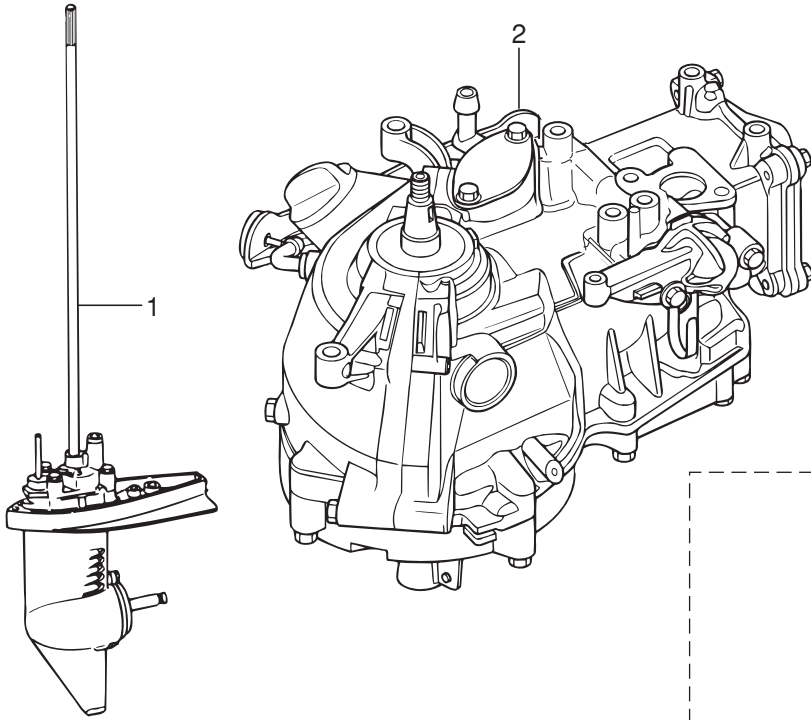
LOWER UNIT GASKET SET
ロウユニットガスケットセット 6



Ref.No. 見出番号	Part No. 部品番号	Description 部品名	Q'ty/個数			Remarks 備考
			MFS2B	MFS2.5B	MFS3.5B	
17-1	1	3BMQ87301-1 LOWER UNIT ASSY (S) ロウユニットアッソ (S)	1	1	1	for Transom "S"
17-1	2	3BMQ87302-1 LOWER UNIT ASSY (L) ロウユニットアッソ (L)	1	1	1	for Transom "L"
17-2		3GTB87090-3 ENGINE SHORT BLOCK KIT エンジンショートブロックキット	1	1	1	
17-3	1	3GT-87122-1 CARBURETOR REPAIR KIT キャブレタリペアキット	1	1	1	
17-3	2	3GT-03231-0 * FLOAT * フロート	1	1	1	
17-3	3	3H6-03240-0 * FLOAT VALVE * フロートバルブ	1	1	1	
17-3	4	3H6-03244-0 * CLIP * クリップ	1	1	1	
17-3	5	3H6-03232-0 * FLOAT ARM PIN * フロートアームピン	1	1	1	
17-3	6	3H6-03222-0 * FLOAT CHAMBER O-RING * フロートチャンバリング	1	1	1	
17-3	7	922503-6412 * SCREW * スクリュー	2	2	2	
17-3	8	3H6-03293-0 * O-RING * オリング トレンスクリュー	1	1	1	
17-3	9	3H6-02011-0 * CARBURETOR GASKET * キャブレタガスケット	2	2	2	
17-4	1	3AB-87121-0 POWER HEAD GASKET SET パワーヘッドガスケットセット	1	1	1	
17-4	2	3AB-01024-1 * CYLINDER HEAD COVER GASKET * シリンダヘッドカバーガスケット	1	1	1	
17-4	3	3AB-01032-0 * THERMOSTAT CAP GASKET * サーモスタットキャップガスケット	1	1	1	
17-4	4	3AB-07432-0 * GASKET * ガスケット プリーザチャンバカバー	1	1	1	
17-4	5	3AB-00121-0 * OIL SEAL 20-35-7 * オイルシール 20-35-7	2	2	2	Crankshaft
17-4	6	3H6-03293-0 * O-RING * オリング トレンスクリュー	1	1	1	Carburetor
17-4	7	3H6-02011-0 * CARBURETOR GASKET * キャブレタガスケット	2	2	2	
17-4	8	3AB-02104-0 * INTAKE MANIFOLD GASKET * インテークマニホールドガスケット	1	1	1	
17-4	9	3AB-07402-0 * OILPAN GASKET * オイルパンガスケット	1	1	1	
17-4	10	3R0-07422-0 * O-RING 3.1-24.4 * オリング 3.1-24.4	1	1	1	Oil Filler Cap
17-4	11	3AB-01215-0 * OIL SEAL 10.1-20-7 * オイルシール 10.1-20-7	2	2	2	Driveshaft
17-4	12	3V1-02012-0 * O-RING 2.4-35.2 * オリング 2.4-35.2	1	1	1	Crankcase Head
17-4	13	3AB-61012-0 * DRIVE SHAFT HOUSING GASKET * ドライブシャフトハウジングガスケット	1	1	1	

Fig. 17

ASSEMBLY · KIT PARTS
アッセンブリ・キットパーツ

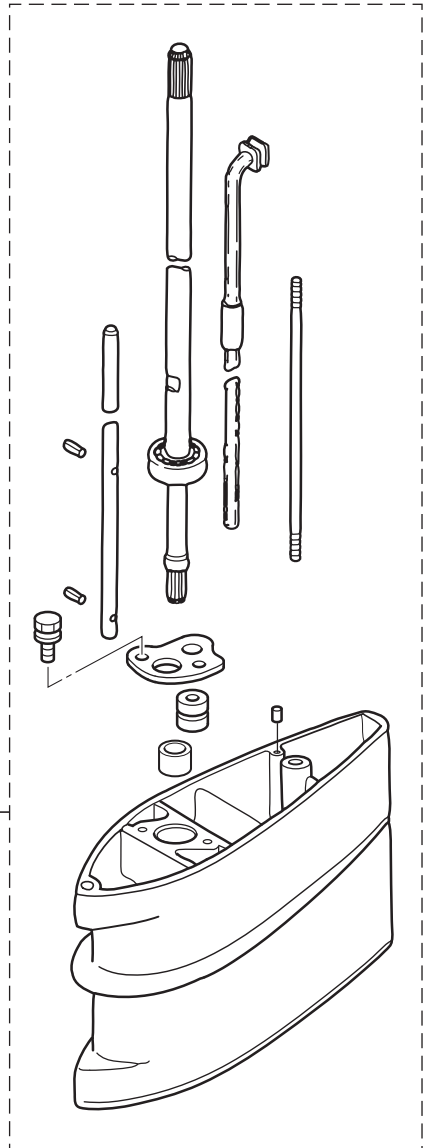


CARBURETOR REPAIR KIT
キャブレタリペアキット 3

POWER HEAD GASKET SET
パワーヘッドガスケットセット 4

WATER PUMP REPAIR KIT
ウォーターポンプリペアキット 5

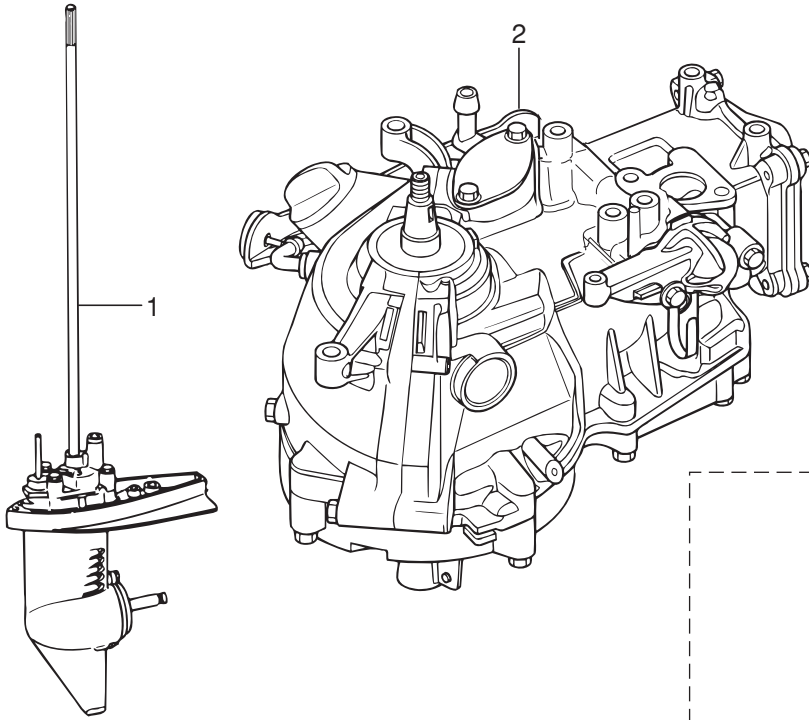
LOWER UNIT GASKET SET
ロウユニットガスケットセット 6



Ref.No. 見出番号	Part No. 部品番号	Description 部品名	Q'ty/個数			Remarks 備考
			MFS2B	MFS2:5B	MFS3:5B	
17-5	1	3AB-87322-0 WATER PUMP REPAIR KIT ウォーターポンプリペアキット	1	1	1	
17-5	2	369-65021-1 * WATER PUMP IMPELLER * ウォータポンプインペラ	1	1	1	
17-5	3	369-65022-0 * KEY φ2-11 * キー ホンプインペラ φ2-11	1	1	1	
17-5	4	3F0-65011-0 * PUMP CASE LINER * ホンプケースライナ	1	1	1	
17-5	5	3F0-65018-0 * PUMP CASE GASKET * ホンプケースガスケット	1	1	1	
17-5	6	3AB-65025-0 * WATER PUMP GUIDE PLATE * ウォータポンプガイドプレート	1	1	1	
17-5	7	3F0-65029-0 * GUIDE PLATE GASKET * ガイドプレートガスケット	1	1	1	
17-6	1	3F0-87321-0 LOWER UNIT GASKET SET ロウユニットガスケットセット	1	1	1	
17-6	2	332-60006-0 * GASKET 8.1-15-1 * ガスケット 8.1-15-1	2	2	2	
17-6	3	369-65021-1 * WATER PUMP IMPELLER * ウォータポンプインペラ	1	1	1	
17-6	4	369-65022-0 * KEY φ2-11 * キー ホンプインペラ φ2-11	1	1	1	
17-6	5	3F0-65018-0 * PUMP CASE GASKET * ホンプケースガスケット	1	1	1	
17-6	6	3F0-65029-0 * GUIDE PLATE GASKET * ガイドプレートガスケット	1	1	1	
17-6	7	3F0-60223-0 * OIL SEAL 10-22-8 * オイルシール 10-22-8	1	1	1	Pump Case Lower
17-6	8	3F0-65020-0 * PUMP CASE GASKET (LOWER) * ホンプケースガスケット (ロウ)	1	1	1	
17-6	9	309-60111-0 * OIL SEAL 12-24-8 * オイルシール 12-24-8	1	1	1	Propeller Shaft
17-6	10	345-65015-0 * O-RING 3.2-47 * オリリング 3.2-47	1	1	1	Propeller Shaft Housing
17-6	11	369-66021-1 * O-RING 2.5-4.9 * オリリング A 2.5-4.9	1	1	1	Cam Rod
17-6	12	301-66023-0 * O-RING 2.4-9.5 * オリリング 2.4-9.5	1	1	1	Bushing
17-7	1	3ABQ87312-1 EXTENSION HOUSING KIT (L) エクステンションハウジングキット (L)	1	1	1	for Transom "S"⇒"L"
17-7	2	3ABQ61100-0 * EXTENSION HOUSING * エクステンションハウジング	1	1	1	
17-7	3	3AB-60003-0 * DRIVE SHAFT BUSHING * ドライブシャフトブッシング (ダークブラウン)	1	1	1	
17-7	4	3AB-64332-0 * STOPPER * ストッパーブッシング	1	1	1	
17-7	5	172-36008-0 * GROMMET 13-2 * クロメット 13-2	1	1	1	
17-7	6	9101E3-5612 * BOLT * ボルト	2	2	2	
17-7	7	3F0-61101-1 * STUD 6-171 * スタッド 6-171	1	1	1	
17-7	8	3AB-60001-1 * BOLT 6-14-6-4 * ボルト	1	1	1	

Fig. 17

ASSEMBLY · KIT PARTS
アッセンブリ・キットパーツ

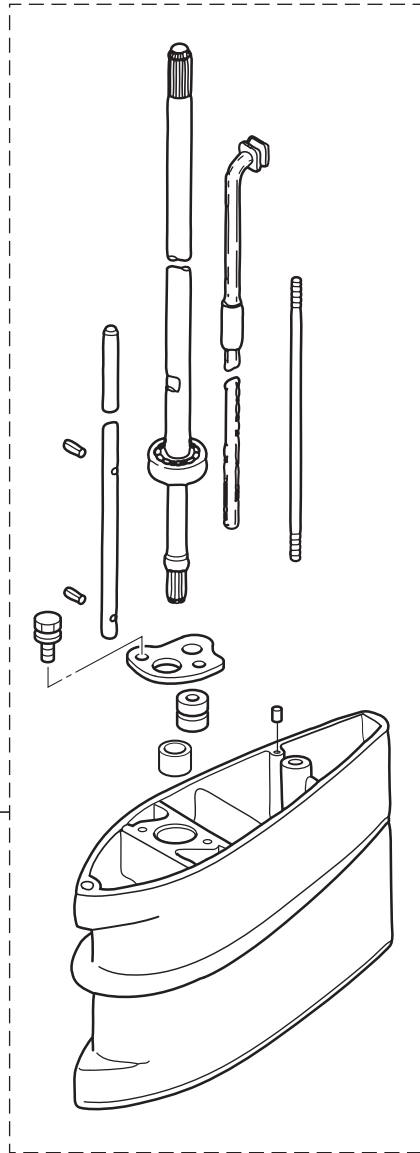


CARBURETOR REPAIR KIT
キャブレタリペアキット 3

POWER HEAD GASKET SET
パワーヘッドガスケットセット 4

WATER PUMP REPAIR KIT
ウォーターポンプリペアキット 5

LOWER UNIT GASKET SET
ロウユニットガスケットセット 6



索引

<O>		カムロッドプッシング	10-26
Oリング 1.9-6.8	9-7	カラー 6.2-9-10.7	15-3
Oリング 2.4-35.2	3-16	カラー 6.2-9-35	7-8
Oリング 2.4-35.2	17-4-12	カラー 6.2-9-7	4-30
Oリング 2.4-9.5	10-25	カラー 6.2-9-7.4	3-9
Oリング 2.4-9.5	11-2	カラー 6.2-9-7.4	4-29
Oリング 2.4-9.5	17-6-12	カラー 6.2-9-7.4	13-3
Oリング 2-10	15-14	カラー 6.4-10-4.7	13-13
Oリング 3.1-24.4	1-9	カラー ドラム	5-6
Oリング 3.1-24.4	17-4-10	<キ>	
Oリング 3.2-47	10-43	キー	2-7
Oリング 3.2-47	17-6-10	キー ボンブインペラ φ2-11	10-28
Oリング A 2.5-4.9	10-24	キー ボンブインペラ φ2-11	17-5-3
Oリング A 2.5-4.9	17-6-11	キー ボンブインペラ φ2-11	17-6-4
Oリング ドレンスクリュ	4-20	キー ボンブインペラ φ3-11	10-20
Oリング ドレンスクリュ	17-3-8	ギヤケースアッシ	10-1
Oリング ドレンスクリュ	17-4-6	キャップフック タンク	15-21
<ア>		キャブレタアッシ	4-8-1
アジャストナット	1-23	キャブレタアッシ	4-8-2
アジャストナット	12-9	キャブレタアッシ	4-8-3
アノード	10-3	キャブレタガスケット	4-25
<イ>		キャブレタガスケット	17-3-9
イグナイタ W/R-キャップ	7-4	キャブレタガスケット	17-4-7
インシュレータ	4-26	キャブレタリペアキット	17-3-1
インテークサイレンサ	4-27	<ク>	
インテークバルブ	1-11	クラッチ	10-35
インテークバルブステムシール	1-2	クラッチカム	10-14
インテークマニホールド	4-1	クランクケースヘッド	3-14
インテークマニホールドアッシ	4-2	クランクシャフトアッシ W/ギヤ	2-1
インテークマニホールドガスケット	4-6	クランプ 6.5-67P	1-32
インテークマニホールドガスケット	17-4-8	クランプ 6.5-67P	5-2
<ウ>		クランプ 6.5-67P	6-16
ウォーターパイプアッシ (L)	10-48-2	クランプスクリュ	11-32
ウォーターパイプアッシ (L)	17-7-14	クランプスクリュアッシ	11-31
ウォーターパイプアッシ (S)	10-48-1	クランプスクリュキット	11-30
ウォーターボンブインペラ	10-27	クランプスクリュパッド	11-35
ウォーターボンブインペラ	17-5-2	クランプスクリュハンドル	11-33
ウォーターボンブインペラ	17-6-3	クランプブラケット	11-1
ウォーターポンプガイドプレート	10-22	クリップ	4-14
ウォーターポンプガイドプレート	17-5-6	クリップ	17-3-4
ウォーターポンプリペアキット	17-5-1	グリップ	12-6
<エ>		クリップ φ10	3-12
エキゾーストバルブ	1-12	クリップ φ10	4-40
エキゾーストバルブステムシール	1-3	クリップ φ12	4-5
エクステンションハウジング	8-11	クリップ φ15	15-12
エクステンションハウジング	17-7-2	クリップ φ9.4	15-9
エクステンションハウジングキット (L)	17-7-1	グロメット 13-2	8-14
エンジンショートブロックキット	17-2	グロメット 13-2	17-7-5
<オ>		グロメット 29-3	8-9
オイルサイトゲージ	3-2	グロメット ウォータパイプ (アッシ)	10-49
オイルシール 10.1-20-7	3-15	グロメット ウォータパイプ (ロウ)	10-31
オイルシール 10.1-20-7	17-4-11	<ケ>	
オイルシール 10-22-8	10-19	ケールホルダ	4-33
オイルシール 10-22-8	17-6-7	<コ>	
オイルシール 12-24-8	10-42	高地補正キット	16-4-1
オイルシール 12-24-8	17-6-9	高地補正キット	16-4-2
オイルシール 20-35-7	2-4	コーションタグ (B)	15-16
オイルシール 20-35-7	17-4-5	コーションデカール (A)	14-1
オイルパンアッシ	3-1	コッタ	1-15
オイルパンガスケット	3-6	コンロッドアッシ	2-5
オイルパンガスケット	17-4-9	コンロッドボルト	2-6
オイルフィラキャップ	1-8	<サ>	
オイルレベルデカール	13-18	サーモスタット	1-28
<カ>		サーモスタットキャップ	1-29
ガイドプレートガスケット	10-21	サーモスタットキャップ	1-30
ガイドプレートガスケット	17-5-7	サーモスタットキャップガスケット	1-31
ガイドプレートガスケット	17-6-6	サーモスタットキャップガスケット	17-4-3
カウルラッチアッシ	13-2	<シ>	
ガスケット 8.1-15-1	8-8	シールリング フュエルバルブロッドノブ	15-15
ガスケット 8.1-15-1	10-6	シフトデカール (F-N)	13-16
ガスケット 8.1-15-1	17-6-2	シフトレバーシャフトアッシ	9-6
ガスケット プリーザチャンパカバー	1-35	シフトロッド (S)	9-1
ガスケット プリーザチャンパカバー	17-4-4	シフトロッドジョイントアッシ	9-4
カバー	12-19	シフトロッドレバー	9-11
カバー フュエルタンク	15-2	シム 21-28-0.1	10-8-1
カムシャフトアッシ	1-10	シム 21-28-0.15	10-8-2
カムロッド (L)	10-15-2	シャーピン 4-24	10-46
カムロッド (L)	17-7-12	ショルダボルト	11-36
カムロッド (S)	10-15-1	シリンダブロック&クランクケースアッシ	1-1

シリンダヘッドカバー	1-24	デカールセット (MFS3.5B)	14-9-3
シリンダヘッドカバーガasket	1-25	<ト>	
シリンダヘッドカバーガasket	17-4-2	トップカウルアッシ	14-2
<ス>		トップカウルサブアッシ	14-3
スイベルブラケット A	11-5	トップカウルシール L=1100	14-8
スイベルブラケット B	11-21	ドライブシャフトアッシ (L)	10-10-2
スクリュ	4-18	ドライブシャフトアッシ (L)	17-7-11
スクリュ	12-7	ドライブシャフトアッシ (S)	10-10-1
スクリュ	12-13	ドライブシャフトハウジングアッシ (S)	8-1
スクリュ	17-3-7	ドライブシャフトハウジングガasket	3-13
スタータシール	6-2	ドライブシャフトハウジングガasket	17-4-13
スタータスプリング	6-3	ドライブシャフトブッシング (ダークブラウン)	8-12
スタータハンドル	6-11	ドライブシャフトブッシング (ダークブラウン)	17-7-3
スタータロープ φ3.5-1200	6-5	ドレンスクリュ	4-19
スタッド 6-171	8-18	ドレンボルト 10-14 P1.25	3-4
スタッド 6-171	17-7-7	<ナ>	
ステアリングブラケット	8-2	ナイロンナット 8-P1.25	11-13
ストッパ	11-6	ナット	4-35
ストッパブッシング	8-13	ナット	8-19
ストッパブッシング	17-7-4	ナット	11-16
ストップスイッチアッシ	13-10	ナット	14-7
ストップスイッチデカール	13-20	ナット	17-7-9
ストップスイッチランヤードアッシ	13-11	ナット 10-P1.25	7-3
ストップスクリュ	4-21	<ノ>	
ストレージデカール	13-19	ノブチルトストッパ	11-3
スパークプラグ (DCPR6E)	1-38	<ハ>	
スパイラルチューブプロテクタ φ10-100	4-4	パイロットスクリュ	4-24-1
スプリットピン 2-12	9-3	パイロットスクリュ	4-24-2
スプリットピン 4-35	10-47	バルブスプリング L=35	1-13
スプリング	11-9	バルブスプリングシート	1-16
スプリング	12-10	パワーヘッドガasketセット	17-4-1
スプリングクラッチ	10-36	<ヒ>	
スプリングシフトレバーストッパ	9-9	ピストン	2-9
スプリングストップスクリュ	4-22	ピストンピン	2-10
スプリングフリクションプレート	11-23	ピストンピンクリップ	2-11
スプリングピン 2-12	11-8	ピストンリベアキット	2-8
スプリングピン 3-8	10-16	ピストンリング	2-13
スプリングピン 3-8	17-7-13	ピストンリング	2-14
スプリングワッシャ	10-34	ピストンリングオイル	2-15
スプリングワッシャ	14-6	ピストンリングセット	2-12
スペーサ 10.1-15-72	10-12	ピボット ロッカアーム	1-22
スラストサポータ	11-18	ピボットボルト	1-20
スラストブッシング	11-28	<フ>	
スラストプレート 20.2-32-1	2-3	ブッシュロッド	1-18
スラストロッドアッシ	11-20	ブッシュロッドクラッチ	10-37
スリンガ	1-37	ブッシング 14-15.8-7	12-3
スローエアジェット (#115)	4-11-1	ブッシング アップステアリング	11-27
スローエアジェット (#125)	4-11-2	ブッシング ハンドル	12-17
スロットルオーブナ	5-5	ブッシング ハンドル 32-34-11.8	12-18
スロットルシャフト	12-5	ブッシング ピボット	11-26
スロットルシャフトサポータ	12-12	フェUELタンクアッシ	15-1-1
スロットルシャフトダンパ	12-4	フェUELタンクアッシ	15-1-2
スロットルデカール	12-14	フェUELタンクキャップアッシ	15-18
スロットルドラム	5-4	フェUELタンクキャップアッシ	15-19
スロットルロッド	5-9	フェUELタンクシール	15-17
スロットルワイヤ	12-15	フェUELバルブアッシ	15-6
スロットルワイヤブラケット	5-1	フェUELバルブノブ	15-13
<セ>		フェUELホース 155-20-20	15-7
セーフティロープ φ4-1000	16-2	フェUELホース L=215	15-10
セラミックボール 7.7	9-8	フェUELホース W/プロテクタ L=215	15-11
<タ>		フェUELホース W/プロテクタ L=340	15-8
ダウエルピン 6-12	1-4	フェUELホース W/プロテクタ L=390	4-41
ダウエルピン 6-12	3-3	フェUELホースプロテクタ	12-16
ダウエルピン 6-12	8-4	フェUELボンアッシ	4-38
ダウエルピン 6-12	8-5	フェUELレバードカール	13-17
ダウエルピン 6-12	8-16	フライホイール	7-1
ダウエルピン 6-12	17-7-15	ブラグ 8-8	10-5
タンクフィラキャップガasket	15-20	ブラグキャップ W/レジスタンス	7-5
ダンパ (ロワ)	11-19	ブラケット ストッパ	3-8
<チ>		フラッシングブラグ	16-3
チョークロッド	13-6	ブリーザチャンバカバー	1-34
チョークロッドブッシング	13-5	ブリーザホース	4-37
チョークワイヤ	13-7	フリクションスプリング	6-10
チルトストッパ	11-4	フリクションノブ	11-25
チルトハンドル	14-4	フリクションピース	11-22
<ツ>		フリクションピース	12-8
ツールキット	16-1	フリクションプレート	6-8
<テ>		プレート ブッシュロッド	1-19
ディスタンスピース	11-15	フレームアレスタ	4-28
ティラハンドル	12-2	プレコートボルト 6-60	6-14
ティラハンドルアッシ	12-1	フロート	4-12
デカールセット (MFS2.5B)	14-9-2	フロート	17-3-2
デカールセット (MFS2B)	14-9-1	フロートアームピン	4-15

フロートアームピン	17-3-5
フロートチャンバ	4-16
フロートチャンバOリング	4-17
フロートチャンバOリング	17-3-6
フロートバルブ	4-13
フロートバルブ	17-3-3
プロペラアッシ(4.5") (プラスチック)	10-50-1
プロペラアッシ(6") (アルミ)	10-50-4
プロペラアッシ(6") (プラスチック)	10-50-2
プロペラアッシ(7") (プラスチック)	10-50-3
プロペラシャフト	10-38
プロペラシャフトハウジング	10-40
プロペラシャフトハウジングアッシ	10-39
<へ>	
ベベルギヤ B	10-13
ベベルギヤアッシ(A)	10-9
<ホ>	
ホース	3-11
ホース	4-3
ホース	4-36
ホース	8-10
ボールベアリング 6000	10-2
ボールベアリング 6000	10-11
ボールベアリング 6001	10-41
ボールベアリング 6004	10-7
ボールベアリング 6204	2-2
ボトムカウル	13-1
ボルト	1-5
ボルト	1-6
ボルト	1-26
ボルト	1-33
ボルト	1-36
ボルト	3-7
ボルト	3-10
ボルト	3-17
ボルト	4-7
ボルト	4-31
ボルト	4-34
ボルト	4-39
ボルト	5-3
ボルト	5-7
ボルト	6-9
ボルト	7-6
ボルト	8-3
ボルト	8-6
ボルト	8-7
ボルト	8-15
ボルト	8-17
ボルト	9-5
ボルト	9-12
ボルト	10-4
ボルト	10-32
ボルト	10-44
ボルト	10-45
ボルト	11-10
ボルト	12-11
ボルト	12-20
ボルト	13-4
ボルト	13-9
ボルト	13-12
ボルト	13-14
ボルト	15-5
ボルト	17-7-6
ボルト	17-7-8
ボルト 8-122	11-12
ボルト プレコート 6-35	11-29
ポンプケース(アッパ)	10-29
ポンプケースアッシ(ロワ)	10-18
ポンプケースガスケット	10-23
ポンプケースガスケット	17-5-5
ポンプケースガスケット	17-6-5
ポンプケースガスケット(ロワ)	10-17
ポンプケースガスケット(ロワ)	17-6-8
ポンプケースライナ	10-30
ポンプケースライナ	17-5-4
<メ>	
メインジェット (#58)	4-10-1
メインジェット (#65)	4-10-2
メインジェット (#68)	4-10-3
メインノズル	4-9-1
メインノズル	4-9-2
メインノズル	4-9-3

<ラ>	
ラチェット	6-6
ラバーキャップ	4-23
<リ>	
リール	6-4
リコイルスタータアッシ	6-1
リターンスプリング	6-7
リテーナ	1-14
リフタ	1-17
リベット 3-22	11-34
リングギヤカバーアッシ	7-7
<レ>	
レバー	11-7
<ロ>	
ローブアンカ	6-12
ローブアンカプレート	6-13
ロッカアーム	1-21
ロウユニットアッシ(L)	17-1-2
ロウユニットアッシ(S)	17-1-1
ロウユニットガスケットセット	17-6-1
<ワ>	
ワッシャ	1-7
ワッシャ	4-32
ワッシャ	7-2
ワッシャ	8-20
ワッシャ	9-2
ワッシャ	10-33
ワッシャ	11-11
ワッシャ	11-17
ワッシャ	11-24
ワッシャ	14-5
ワッシャ	17-7-10
ワッシャ 10.2-19-1	3-5
ワッシャ 10.5-18-1.5	9-10
ワッシャ 6.5-21-1	13-8
ワッシャ 6-16-1.5	1-27
ワッシャ 6-16-1.5	5-8
ワッシャ 6-16-1.5	6-15
ワッシャ 6-16-1.5	13-15
ワッシャ 6-16-1.5	15-4
ワッシャ 8.5-28-1	11-14

INDEX

<A>			
ADJUSTING NUT.....	1-23	CERAMIC BALL 7.7.....	9-8
ADJUSTING NUT.....	12-9	CHOKE ROD.....	13-6
ALTITUDE ADJUSTMENT KIT.....	16-4-1	CHOKE ROD BUSHING.....	13-5
ALTITUDE ADJUSTMENT KIT.....	16-4-2	CHOKE WIRE.....	13-7
ANODE.....	10-3	CLAMP 6.5-67P.....	1-32
		CLAMP 6.5-67P.....	5-2
BALL BEARING 6000.....	10-2	CLAMP 6.5-67P.....	6-16
BALL BEARING 6000.....	10-11	CLAMP BRACKET.....	11-1
BALL BEARING 6001.....	10-41	CLAMP SCREW.....	11-32
BALL BEARING 6004.....	10-7	CLAMP SCREW ASSY.....	11-31
BALL BEARING 6204.....	2-2	CLAMP SCREW HANDLE.....	11-33
BEVEL GEAR ASSY (A).....	10-9	CLAMP SCREW KIT.....	11-30
BEVEL GEAR B.....	10-13	CLAMP SCREW PAD.....	11-35
BOLT.....	1-5	CLIP.....	4-14
BOLT.....	1-6	CLIP.....	17-3-4
BOLT.....	1-26	CLIP ϕ 10.....	3-12
BOLT.....	1-33	CLIP ϕ 10.....	4-40
BOLT.....	1-36	CLIP ϕ 12.....	4-5
BOLT.....	3-7	CLIP ϕ 15.....	15-12
BOLT.....	3-10	CLIP ϕ 9.4 ϕ 9.4.....	15-9
BOLT.....	3-17	CLUTCH.....	10-35
BOLT.....	4-7	CLUTCH CAM.....	10-14
BOLT.....	4-31	COLLAR 6.2-9-10.7.....	15-3
BOLT.....	4-34	COLLAR 6.2-9-35.....	7-8
BOLT.....	4-39	COLLAR 6.2-9-7.....	4-30
BOLT.....	5-3	COLLAR 6.2-9-7.4.....	3-9
BOLT.....	5-7	COLLAR 6.2-9-7.4.....	4-29
BOLT.....	6-9	COLLAR 6.2-9-7.4.....	13-3
BOLT.....	7-6	COLLAR 6.4-10-4.7.....	13-13
BOLT.....	8-3	COLLAR 6.5-10.5-22.6.....	5-6
BOLT.....	8-6	CONNECTING ROD ASSY.....	2-5
BOLT.....	8-7	CONNECTING ROD BOLT.....	2-6
BOLT.....	8-15	COTTER.....	1-15
BOLT.....	8-17	COVER.....	12-19
BOLT.....	9-5	COVER.....	15-2
BOLT.....	9-12	COWL LATCH ASSY.....	13-2
BOLT.....	10-4	CRANKCASE HEAD.....	3-14
BOLT.....	10-32	CRANKSHAFT ASSY W/GEAR.....	2-1
BOLT.....	10-44	CYL BLOCK & CRANKCASE ASSY.....	1-1
BOLT.....	11-10	CYLINDER HEAD COVER.....	1-24
BOLT.....	12-11	CYLINDER HEAD COVER GASKET.....	1-25
BOLT.....	12-20	CYLINDER HEAD COVER GASKET.....	17-4-2
BOLT.....	13-4	<D>	
BOLT.....	13-9	DAMPER (LOWER).....	11-19
BOLT.....	13-12	DECAL SET(MFS2.5B) (MFS2.5B).....	14-9-2
BOLT.....	13-14	DECAL SET(MFS2B) (MFS2B).....	14-9-1
BOLT.....	15-5	DECAL SET(MFS3.5B) (MFS3.5B).....	14-9-3
BOLT.....	17-7-6	DISTANCE PIECE.....	11-15
BOLT 6-14-6-4.....	10-45	DOWEL PIN 6-12.....	1-4
BOLT 6-14-6-4.....	17-7-8	DOWEL PIN 6-12.....	3-3
BOLT 6-35.....	11-29	DOWEL PIN 6-12.....	8-4
BOLT 8-122.....	11-12	DOWEL PIN 6-12.....	8-5
BOTTOM COWL.....	13-1	DOWEL PIN 6-12.....	8-16
BRACKET.....	3-8	DOWEL PIN 6-12.....	17-7-15
BREATHER CHAMBER COVER.....	1-34	DRAIN BOLT 10-14 P1.25.....	3-4
BREATHER HOSE.....	4-37	DRAIN SCREW.....	4-19
BUSHING.....	11-26	DRIVE SHAFT ASSY (L).....	10-10-2
BUSHING.....	11-27	DRIVE SHAFT ASSY (L).....	17-7-11
BUSHING.....	12-17	DRIVE SHAFT ASSY (S).....	10-10-1
BUSHING 14-15.8-7.....	12-3	DRIVE SHAFT BUSHING.....	8-12
BUSHING 32-34-11.8.....	12-18	DRIVE SHAFT BUSHING.....	17-7-3
<C>		DRIVE SHAFT HOUSING ASSY (S).....	8-1
CABLE HOLDER.....	4-33	DRIVE SHAFT HOUSING GASKET.....	3-13
CAM ROD (L).....	10-15-2	DRIVE SHAFT HOUSING GASKET.....	17-4-13
CAM ROD (L).....	17-7-12	<E>	
CAM ROD (S).....	10-15-1	ENGINE SHORT BLOCK KIT.....	17-2
CAM ROD BUSHING.....	10-26	EXHAUST VALVE.....	1-12
CAMSHAFT ASSY.....	1-10	EXHAUST VALVE STEM SEAL.....	1-3
CAP HOOK.....	15-21	EXTENSION HOUSING.....	8-11
CARBURETOR ASSY.....	4-8-1	EXTENSION HOUSING.....	17-7-2
CARBURETOR ASSY.....	4-8-2	EXTENSION HOUSING KIT (L).....	17-7-1
CARBURETOR ASSY.....	4-8-3	<F>	
CARBURETOR GASKET.....	4-25	FLAME ARRESTER.....	4-28
CARBURETOR GASKET.....	17-3-9	FLOAT.....	4-12
CARBURETOR GASKET.....	17-4-7	FLOAT.....	17-3-2
CARBURETOR REPAIR KIT.....	17-3-1	FLOAT ARM PIN.....	4-15
CAUTION DECAL (A).....	14-1	FLOAT ARM PIN.....	17-3-5
CAUTION TAG (B).....	15-16	FLOAT CHAMBER.....	4-16
		FLOAT CHAMBER O-RING.....	4-17
		FLOAT CHAMBER O-RING.....	17-3-6
		FLOAT VALVE.....	4-13
		FLOAT VALVE.....	17-3-3
		FLUSHING PLUG.....	16-3
		FLYWHEEL.....	7-1
		FRICTION KNOB.....	11-25
		FRICTION PIECE.....	11-22
		FRICTION PIECE.....	12-8
		FRICTION PLATE.....	6-8
		FRICTION SPRING.....	6-10
		FUEL COCK ASSY.....	15-6
		FUEL COCK KNOB.....	15-13
		FUEL HOSE 155-20-20.....	15-7
		FUEL HOSE L=215.....	15-10
		FUEL HOSE PROTECTOR.....	12-16
		FUEL HOSE W/PROTECTOR L=215.....	15-11
		FUEL HOSE W/PROTECTOR L=340.....	15-8
		FUEL HOSE W/PROTECTOR L=390.....	4-41
		FUEL LEVER DECAL.....	13-17
		FUEL PUMP ASSY.....	4-38
		FUEL TANK ASSY.....	15-1-1
		FUEL TANK ASSY.....	15-1-2
		FUEL TANK CAP ASSY.....	15-18
		FUEL TANK CAP ASSY.....	15-19
		FUEL TANK SEAL.....	15-17
		<G>	
		GASKET.....	1-35
		GASKET.....	17-4-4
		GASKET 8.1-15-1.....	8-8
		GASKET 8.1-15-1.....	10-6
		GASKET 8.1-15-1.....	17-6-2
		GEAR CASE ASSY.....	10-1
		GRIP.....	12-6
		GROMMET.....	10-31
		GROMMET.....	10-49
		GROMMET 13-2.....	8-14
		GROMMET 13-2.....	17-7-5
		GROMMET 29-3.....	8-9
		GUIDE PLATE GASKET.....	10-21
		GUIDE PLATE GASKET.....	17-5-7
		GUIDE PLATE GASKET.....	17-6-6
		<H>	
		HOSE.....	3-11
		HOSE.....	4-3
		HOSE.....	4-36
		HOSE.....	8-10
		<I>	
		IGNITER W/R-CAP.....	7-4
		INSULATOR.....	4-26
		INTAKE MANIFOLD.....	4-1
		INTAKE MANIFOLD ASSY.....	4-2
		INTAKE MANIFOLD GASKET.....	4-6
		INTAKE MANIFOLD GASKET.....	17-4-8
		INTAKE SILENCER.....	4-27
		INTAKE VALVE.....	1-11
		INTAKE VALVE STEM SEAL.....	1-2
		<K>	
		KEY 10-3-7-3.....	2-7
		KEY ϕ 2-11.....	10-28
		KEY ϕ 2-11.....	17-5-3
		KEY ϕ 2-11.....	17-6-4
		KEY ϕ 3-11.....	10-20
		KNOB.....	11-3
		<L>	
		LEVER.....	11-7
		LIFTER.....	1-17
		LOWER UNIT ASSY (L).....	17-1-2
		LOWER UNIT ASSY (S).....	17-1-1
		LOWER UNIT GASKET SET.....	17-6-1
		<M>	
		MAIN JET (#58).....	4-10-1
		MAIN JET (#65).....	4-10-2
		MAIN JET (#68).....	4-10-3
		MAIN NOZZLE.....	4-9-1
		MAIN NOZZLE.....	4-9-2
		MAIN NOZZLE.....	4-9-3
		<N>	
		NUT.....	4-35
		NUT.....	8-19

NUT.....	11-16	RUBBER CAP.....	4-23	VALVE SPRING SEAT.....	1-16
NUT.....	14-7	<S>		<W>	
NUT.....	17-7-9	SAFETY ROPE ϕ 4-1000.....	16-2	WASHER.....	1-7
NUT 10-P1.25.....	7-3	SCREW.....	4-18	WASHER.....	4-32
NYLON NUT 8-P1.25.....	11-13	SCREW.....	12-7	WASHER.....	7-2
<O>		SCREW.....	12-13	WASHER.....	8-20
OIL FILLER CAP.....	1-8	SCREW.....	17-3-7	WASHER.....	9-2
OIL LEVEL DECAL.....	13-18	SEAL RING.....	15-15	WASHER.....	10-33
OIL SEAL 10.1-20-7.....	3-15	SHEAR PIN 4-24.....	10-46	WASHER.....	11-11
OIL SEAL 10.1-20-7.....	17-4-11	SHIFT DECAL.....	13-16	WASHER.....	11-17
OIL SEAL 10-22-8.....	10-19	SHIFT LEVER SHAFT ASSY.....	9-6	WASHER.....	11-24
OIL SEAL 10-22-8.....	17-6-7	SHIFT ROD (S).....	9-1	WASHER.....	14-5
OIL SEAL 12-24-8.....	10-42	SHIFT ROD JOINT ASSY.....	9-4	WASHER.....	17-7-10
OIL SEAL 12-24-8.....	17-6-9	SHIFT ROD LEVER.....	9-11	WASHER 10.2-19-1.....	3-5
OIL SEAL 20-35-7.....	2-4	SHIM 21-28-0.1.....	10-8-1	WASHER 10.5-18-1.5.....	9-10
OIL SEAL 20-35-7.....	17-4-5	SHIM 21-28-0.15.....	10-8-2	WASHER 6.5-21-1.....	13-8
OIL SIGHT GAUGE.....	3-2	SHOULDER BOLT.....	11-36	WASHER 6-16-1.5.....	1-27
OILPAN ASSY.....	3-1	SLINGER.....	1-37	WASHER 6-16-1.5.....	5-8
OILPAN GASKET.....	3-6	SLOW AIR JET (#115).....	4-11-1	WASHER 6-16-1.5.....	6-15
OILPAN GASKET.....	17-4-9	SLOW AIR JET (#125).....	4-11-2	WASHER 6-16-1.5.....	13-15
O-RING.....	4-20	SPACER 10.1-15-72.....	10-12	WASHER 6-16-1.5.....	15-4
O-RING.....	17-3-8	SPARK PLUG (DCPR6E).....	1-38	WASHER 8.5-28-1.....	11-14
O-RING.....	17-4-6	SPIRAL TUBE PROTECTOR ϕ 10-100.....	4-4	WATER PIPE ASSY (L).....	10-48-2
O-RING 1.9-6.8.....	9-7	SPLIT PIN 2-12.....	9-3	WATER PIPE ASSY (L).....	17-7-14
O-RING 2.4-35.2.....	3-16	SPLIT PIN 4-35.....	10-47	WATER PIPE ASSY (S).....	10-48-1
O-RING 2.4-35.2.....	17-4-12	SPRING.....	4-22	WATER PUMP GUIDE PLATE.....	10-22
O-RING 2.4-9.5.....	10-25	SPRING.....	9-9	WATER PUMP GUIDE PLATE.....	17-5-6
O-RING 2.4-9.5.....	11-2	SPRING.....	10-36	WATER PUMP IMPELLER.....	10-27
O-RING 2.4-9.5.....	17-6-12	SPRING.....	11-9	WATER PUMP IMPELLER.....	17-5-2
O-RING 2.5-4.9.....	10-24	SPRING.....	11-23	WATER PUMP IMPELLER.....	17-6-3
O-RING 2.5-4.9.....	17-6-11	SPRING.....	12-10	WATER PUMP REPAIR KIT.....	17-5-1
O-RING 2-10.....	15-14	SPRING PIN 2-12.....	11-8		
O-RING 3.1-24.4.....	1-9	SPRING PIN 3-8.....	10-16		
O-RING 3.1-24.4.....	17-4-10	SPRING PIN 3-8.....	17-7-13		
O-RING 3.2-47.....	10-43	SPRING WASHER.....	10-34		
O-RING 3.2-47.....	17-6-10	SPRING WASHER.....	14-6		
<P>		STARTER HANDLE.....	6-11		
PILOT SCREW.....	4-24-1	STARTER ROPE ϕ 3.5-1200.....	6-5		
PILOT SCREW.....	4-24-2	STARTER SEAL.....	6-2		
PISTON.....	2-9	STARTER SPRING.....	6-3		
PISTON PIN.....	2-10	STEERING BRACKET.....	8-2		
PISTON PIN CLIP.....	2-11	STOP SCREW.....	4-21		
PISTON REPAIR KIT.....	2-8	STOP SWITCH ASSY.....	13-10		
PISTON RING.....	2-13	STOP SWITCH DECAL.....	13-20		
PISTON RING.....	2-14	STOP SWITCH LANYARD ASSY.....	13-11		
PISTON RING SET.....	2-12	STOPPER.....	8-13		
PISTON RING-OIL.....	2-15	STOPPER.....	11-6		
PIVOT.....	1-22	STOPPER.....	17-7-4		
PIVOT BOLT.....	1-20	STORAGE DECAL.....	13-19		
PLATE.....	1-19	STUD 6-171.....	8-18		
PLUG 8-8.....	10-5	STUD 6-171.....	17-7-7		
PLUG CAP W/RESISTANCE.....	7-5	SWIVEL BRACKET.....	11-5		
POWER HEAD GASKET SET.....	17-4-1	SWIVEL BRACKET.....	11-21		
PRE-COATED BOLT 6-60.....	6-14	<T>			
PROPELLER ASSY (4.5") (4.5").....	10-50-1	TANK FILLER CAP GASKET.....	15-20		
PROPELLER ASSY (6").....	10-50-4	THERMOSTAT.....	1-28		
PROPELLER ASSY (6") (6").....	10-50-2	THERMOSTAT CAP.....	1-29		
PROPELLER ASSY (7") (7").....	10-50-3	THERMOSTAT CAP.....	1-30		
PROPELLER SHAFT.....	10-38	THERMOSTAT CAP GASKET.....	1-31		
PROPELLER SHAFT HOUSING.....	10-40	THERMOSTAT CAP GASKET.....	17-4-3		
PROPELLER SHAFT HOUSING ASSY.....	10-39	THROTTLE DECAL.....	12-14		
PUMP CASE (UPPER).....	10-29	THROTTLE DRUM.....	5-4		
PUMP CASE ASSY (LOWER).....	10-18	THROTTLE OPENER.....	5-5		
PUMP CASE GASKET.....	10-23	THROTTLE ROD.....	5-9		
PUMP CASE GASKET.....	17-5-5	THROTTLE SHAFT.....	12-5		
PUMP CASE GASKET.....	17-6-5	THROTTLE SHAFT DAMPER.....	12-4		
PUMP CASE GASKET (LOWER).....	10-17	THROTTLE SHAFT SUPPORT.....	12-12		
PUMP CASE GASKET (LOWER).....	17-6-8	THROTTLE WIRE.....	12-15		
PUMP CASE LINER.....	10-30	THROTTLE WIRE BRACKET.....	5-1		
PUMP CASE LINER.....	17-5-4	THRUST BUSHING.....	11-28		
PUSH ROD.....	1-18	THRUST PLATE 20.2-32-1.....	2-3		
PUSH ROD.....	10-37	THRUST ROD ASSY.....	11-20		
<R>		THRUST SUPPORTER.....	11-18		
RATCHET.....	6-6	TILLER HANDLE.....	12-2		
RECOIL STARTER ASSY.....	6-1	TILLER HANDLE ASSY.....	12-1		
REEL.....	6-4	TILT HANDLE.....	14-4		
RETAINER.....	1-14	TILT STOPPER.....	11-4		
RETURN SPRING.....	6-7	TOOL KIT.....	16-1		
RING GEAR COVER ASSY.....	7-7	TOP COWL ASSY.....	14-2		
RIVET 3-22.....	11-34	TOP COWL SEAL L=1100.....	14-8		
ROCKER ARM.....	1-21	TOP COWL SUB-ASSY.....	14-3		
ROPE ANCHOR.....	6-12	<V>			
ROPE ANCHOR PLATE.....	6-13	VALVE SPRING L=35.....	1-13		

INDEX (Parts Number)

172-36008-0	8-14	3AB-01032-0	17-4-3	3AB-87322-0	17-5-1	3GT-02165-0	15-8
172-36008-0	17-7-5	3AB-01111-0	8-5	3AB-87801-4	14-9-2	3GT-02175-0	15-11
301-66023-0	10-25	3AB-01111-0	8-16	3ABB01021-0	1-24	3GT-03200-0	4-8-1
301-66023-0	11-2	3AB-01111-0	17-7-15	3ABB01031-0	1-29	3GT-03221-0	4-16
301-66023-0	17-6-12	3AB-01210-0	3-14	3ABB07400-0	3-1	3GT-03231-0	4-12
307-62116-1	11-14	3AB-01215-0	3-15	3ABB63508-0	5-1	3GT-03231-0	17-3-2
309-00131-0	2-7	3AB-01215-0	17-4-11	3ABQ61020-2	8-1	3GT-03252-0	4-9-1
309-00132-0	7-3	3AB-02104-0	4-6	3ABQ61100-0	8-11	3GT-03256-0	4-23
309-60111-0	10-42	3AB-02104-0	17-4-8	3ABQ61100-0	17-7-2	3GT-04000-0	4-38
309-60111-0	17-6-9	3AB-02215-1	15-12	3ABQ62001-1	8-2	3GT-04915-0	4-11-1
309-62115-2	11-12	3AB-03265-0	4-21	3ABQ62102-0	11-33	3GT-04925-0	4-11-2
309-62117-1	11-15	3AB-03266-0	4-24-1	3ABQ62111-2	11-1	3GT-05101-0	3-8
309-62441-2	11-22	3AB-05003-0	6-6	3ABQ62391-1	11-5	3GT-06001-0	7-1
309-62446-1	11-23	3AB-05004-1	6-3	3ABQ62392-1	11-21	3GT-06041-0	7-4
309-62463-0	11-3	3AB-05006-0	6-8	3ABQ67100-0	13-1	3GT-07810-0	1-10
309-64106-0	10-50-2	3AB-05007-0	6-10	3ABQ67521-2	14-4	3GT-35143-0	15-9
309-64126-1	10-46	3AB-05012-0	6-7	3ABQ67645-4	14-2	3GT-60108-0	6-14
309-70021-3	15-20	3AB-05013-0	6-5	3ABQ87312-1	17-7-1	3GT-67120-1	13-2
309Q62442-2	11-25	3AB-05019-0	6-11	3AC-72200-0	13-20	3GT-67501-0	14-8
312-72201-0	16-2	3AB-05090-0	6-1	3AE-07203-0	1-13	3GT-70062-0	15-13
314-64103-0	10-50-1	3AB-05104-0	6-4	3AS-03266-0	4-24-2	3GT-70310-1	15-1-1
332-00021-1	2-10	3AB-05131-0	6-12	3AU-04468-0	4-10-3	3GT-70321-0	15-18
332-60005-2	10-5	3AB-05134-0	6-13	3B2-63063-0	12-12	3GT-70325-0	15-10
332-60006-0	8-8	3AB-05138-0	6-9	3B2-65022-0	10-20	3GT-70326-0	15-7
332-60006-0	10-6	3AB-06300-1	7-7	3BJ-72100-0	16-1	3GT-72046-0	13-18
332-60006-0	17-6-2	3AB-06303-1	7-8	3BMQ60000-1	10-1	3GT-87122-1	17-3-1
332-61315-0	9-10	3AB-06846-1	15-2	3BMQ87301-1	17-1-1	3GT-87130-0	2-8
332-62101-1	11-35	3AB-07201-0	1-11	3BMQ87302-1	17-1-2	3GTB01031-0	1-30
336-60007-0	16-3	3AB-07231-0	1-17	3BN-67578-0	13-16	3GTB01100-2	1-1
338-02215-0	3-12	3AB-07233-0	1-19	3BR-63102-1	12-18	3GTB02010-1	4-2
338-02215-0	4-40	3AB-07235-0	1-21	3BR-87801-4	14-9-3	3GTB87090-3	17-2
338-60218-2	10-3	3AB-07402-0	3-6	3BR802091-1	4-1	3GTQ62105-1	11-30
345-01111-0	1-4	3AB-07402-0	17-4-9	3BV-87801-4	14-9-1	3GTQ62108-1	11-31
345-01111-0	3-3	3AB-07421-0	3-2	3C7-02215-0	4-5	3GTQ63003-0	12-1
345-01111-0	8-4	3AB-07431-0	1-34	3C8-62104-2	11-34	3GTQ67640-2	14-3
345-65015-0	10-43	3AB-07432-0	1-35	3C8-62107-0	11-36	3GU-03200-0	4-8-2
345-65015-0	17-6-10	3AB-07432-0	17-4-4	3C8-66308-0	1-27	3GU-03252-0	4-9-2
345-66021-0	9-7	3AB-07435-0	4-37	3C8-66308-0	5-8	3GU-10230-0	16-4-1
346-67115-0	13-8	3AB-07640-0	1-37	3C8-66308-0	6-15	3GV-03200-0	4-8-3
350-00024-1	2-11	3AB-60001-1	8-17	3C8-66308-0	13-15	3GV-10230-0	16-4-2
353-06283-0	13-13	3AB-60001-1	10-45	3C8-66308-0	15-4	3H2-65040-1	10-18
353-06821-0	13-11	3AB-60001-1	17-7-8	3C8-71017-0	15-21	3H6-01030-0	1-28
369-61016-0	8-9	3AB-60003-0	8-12	3DJ-04458-0	4-10-1	3H6-02011-0	4-25
369-62106-1	11-32	3AB-60003-0	17-7-3	3FO-60223-0	10-19	3H6-02011-0	17-3-9
369-64010-2	10-9	3AB-60213-0	10-2	3FO-60223-0	17-6-7	3H6-02011-0	17-4-7
369-64014-0	10-8-1	3AB-60213-0	10-11	3FO-61101-1	8-18	3H6-02411-0	4-27
369-64015-0	10-8-2	3AB-61012-0	3-13	3FO-61101-1	17-7-7	3H6-02603-0	4-28
369-64020-2	10-13	3AB-61012-0	17-4-13	3FO-62160-0	11-20	3H6-03222-0	4-17
369-65021-1	10-27	3AB-61336-1	11-19	3FO-64101-0	10-50-3	3H6-03222-0	17-3-6
369-65021-1	17-5-2	3AB-62212-0	11-18	3FO-64211-0	10-38	3H6-03232-0	4-15
369-65021-1	17-6-3	3AB-62321-1	11-26	3FO-64215-0	10-35	3H6-03232-0	17-3-5
369-65022-0	10-28	3AB-62464-3	11-4	3FO-64221-0	10-36	3H6-03240-0	4-13
369-65022-0	17-5-3	3AB-63068-0	11-7	3FO-64223-0	10-37	3H6-03240-0	17-3-3
369-65022-0	17-6-4	3AB-63102-0	12-17	3FO-64321-0	10-12	3H6-03244-0	4-14
369-66021-1	10-24	3AB-63617-0	5-9	3FO-65011-0	10-30	3H6-03244-0	17-3-4
369-66021-1	17-6-11	3AB-64306-0	10-10-1	3FO-65011-0	17-5-4	3H6-03267-0	4-22
369-66112-1	9-9	3AB-64307-0	10-10-2	3FO-65016-0	10-29	3H6-03292-0	4-19
369-66116-0	9-8	3AB-64307-0	17-7-11	3FO-65018-0	10-23	3H6-03293-0	4-20
369-66241-0	9-4	3AB-64332-0	8-13	3FO-65018-0	17-5-5	3H6-03293-0	17-3-8
369-70063-0	15-15	3AB-64332-0	17-7-4	3FO-65018-0	17-6-5	3H6-03293-0	17-4-6
369-70311-0	15-6	3AB-65025-0	10-22	3FO-65020-0	10-17	3H6-03952-1	4-26
393-62416-1	11-27	3AB-65025-0	17-5-6	3FO-65020-0	17-6-8	3H6-06999-0	7-5
398-06972-0	1-32	3AB-65031-0	10-49	3FO-65029-0	10-21	3H6-07205-0	1-16
398-06972-0	5-2	3AB-65191-0	10-48-1	3FO-65029-0	17-5-7	3H6-07223-0	1-15
398-06972-0	6-16	3AB-65192-0	10-48-2	3FO-65029-0	17-6-6	3H6-07232-0	1-18
3A0-76079-0	3-9	3AB-65192-0	17-7-14	3FO-65032-0	10-31	3H6-07234-0	1-20
3A0-76079-0	4-29	3AB-66130-0	9-6	3FO-66011-0	10-14	3H6-07236-0	1-22
3A0-76079-0	13-3	3AB-66214-0	9-1	3FO-66012-0	10-15-1	3H6-07406-0	3-5
3AA-67503-0	6-2	3AB-66225-0	9-11	3FO-66013-0	10-15-2	3H6-07705-1	3-4
3AB-00001-1	2-9	3AB-66334-1	11-6	3FO-66013-0	17-7-12	3H6-07937-0	1-23
3AB-00040-0	2-5	3AB-66336-0	11-9	3FO-66031-0	10-26	3H6-62325-0	11-28
3AB-00059-0	2-6	3AB-67104-0	13-5	3FO-87321-0	17-6-1	3H6-63048-0	12-4
3AB-00070-0	2-1	3AB-67197-0	13-7	3F0B64512-0	10-50-4	3H6-63505-0	4-33
3AB-00115-0	2-3	3AB-67572-0	13-19	3F0Q60101-1	10-40	3H6-63510-0	12-3
3AB-00121-0	2-4	3AB-70036-1	15-17	3F0Q87323-1	10-39	3H6-63611-0	5-4
3AB-00121-0	17-4-5	3AB-70310-3	15-1-2	3FK-87123-0	2-12	3H6-63612-0	5-5
3AB-01024-1	1-25	3AB-72024-2	13-17	3G9-66136-0	15-14	3H6-63618-0	5-6
3AB-01024-1	17-4-2	3AB-72183-0	15-16	3GR-06870-0	13-10	3H6-67151-0	13-6
3AB-01032-0	1-31	3AB-87121-0	17-4-1	3GT-02161-0	4-41	3H6-76079-1	4-30

3H9-70313-0	12-16	941303-0600	10-34
3R0-07422-0	1-9	941303-0600	14-6
3R0-07422-0	17-4-10	951403-0212	11-8
3R0-71015-1	1-8	951407-0308	10-16
3R0-72180-0	14-1	951407-0308	17-7-13
3R1-03251-0	4-10-2	951503-0212	9-3
3R3-07204-0	1-2	951503-0435	10-47
3R3-07206-0	1-3	9601-0-6001	10-41
3R3-63012-0	12-6	9601-0-6004	10-7
3R4-03252-0	4-9-3	9603-3-6204	2-2
3R6-70320-1	15-19	9701-1-1103	1-38
3T5-76079-0	15-3	98AB-30-050	8-10
3V1-00011-0	2-13	98AB-30-230	4-36
3V1-00012-0	2-14	98AB-50-080	3-11
3V1-00013-0	2-15	98AB-70-185	4-3
3V1-02012-0	3-16		
3V1-02012-0	17-4-12		
3V1-07202-0	1-12		
3V1-07221-0	1-14		
3V1-60001-1	11-29		
3V1-63035-1	12-8		
3V1-63036-0	12-10		
3V1-63041-0	12-5		
3V1-63077-0	12-9		
3V1-63107-0	12-19		
3V1-63600-0	12-15		
3V1-76148-0	4-4		
3V1Q63011-3	12-2		
3V9-72019-0	12-14		
910103-0612	13-9		
910103-0616	1-26		
910103-0616	4-34		
910103-0616	10-4		
910103-0625	12-11		
910103-5612	13-12		
910103-5616	1-36		
910103-5616	9-5		
910103-5616	13-4		
910103-5620	3-10		
910103-5620	4-39		
910103-5625	5-3		
910103-5625	7-6		
9101E3-0616	12-20		
9101E3-0616	13-14		
9101E3-0625	15-5		
9101E3-5612	8-15		
9101E3-5612	17-7-6		
9101E3-5620	3-17		
9101E3-5620	10-44		
9101E3-5630	1-33		
9101E3-5630	8-6		
9101E3-5835	8-3		
9101F4-5630	4-7		
9101F4-5635	1-5		
9101F4-5635	3-7		
9106E3-0808	8-7		
910903-6512	9-12		
9161E3-0635	5-7		
9161E3-0645	10-32		
9161E3-0650	11-10		
9161F1-0685	4-31		
9161F9-0675	1-6		
9208E3-0518	12-7		
921503-0612	12-13		
922503-6412	4-18		
922503-6412	17-3-7		
930103-0600	4-35		
930103-0600	14-7		
9301E3-0600	8-19		
9301E3-0600	11-16		
9301E3-0600	17-7-9		
930403-0800	11-13		
940103-0600	4-32		
940103-0600	9-2		
940103-0600	10-33		
940103-0600	14-5		
940121-1000	7-2		
9401E3-0600	1-7		
9401E3-0600	8-20		
9401E3-0600	11-11		
9401E3-0600	11-17		
9401E3-0600	11-24		
9401E3-0600	17-7-10		

トーハツ船外機
パーツ カタログ

2015
PARTS CATALOG

MFS 2B
2.5B
3.5B

Serial Number 000001AE~

TOHATSU CORPORATION

**Address : 5-4,3-chome,Azusawa,Itabashi-ku,
TOKYO,174-0051 JAPAN**

Phone : TOKYO (03)3966-3117

FAX : TOKYO (03)3966-0090

Website : www.tohatsu.co.jp

本 社 〒174-0051 東京都板橋区小豆沢3-5-4 03(3966)3116
マリン九州 〒812-0892 福岡市博多区東那珂2-10-55 092(411)8770
マリン関西 〒530-0043 大阪市北区天満1-8-27 06(6358)2971
マリン関東 〒174-0051 東京都板橋区小豆沢3-5-4 03(3966)2222