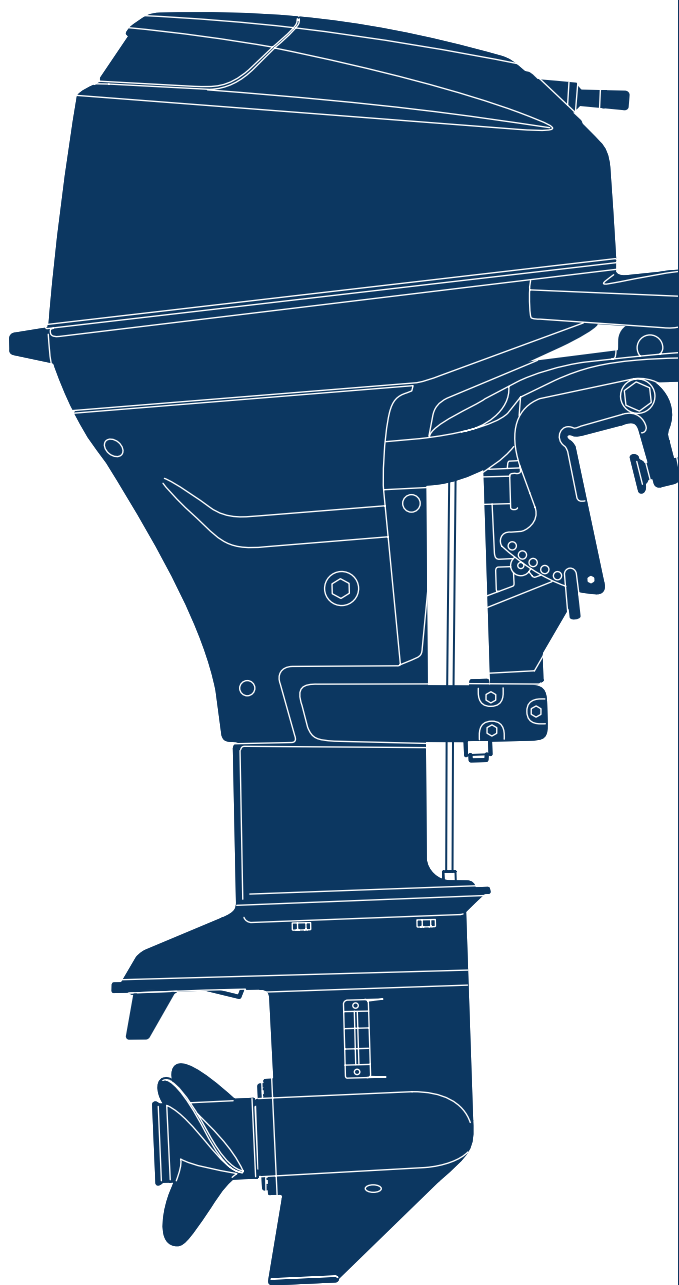


2014 PARTS CATALOG

トーハツ船外機
パーツ カタログ



TOHATSU

**MFS 9.9C
15C
20C**

Serial Number 00001AD~

**OB NO.002-21054-7
1401**

パーツカタログのご使用について

1. このパーツカタログは、2014年1月現在で編集しております。
2. 新設、廃止または、変更が生じた場合は、サービスブルテン等にてお知らせ致しますので、その都度、ご訂正ください。
3. イラストレーション（部品図）は部品検査の目安として記載していますので現品と形状が異なる場合があります。
4. イラストが一つに対して複数の品番がありますので枝番、適用モデル、備考を確認してからご注文願います。

適用モデル

Ref.No. 見出番号	Parat No. 部品番号	Description 部品名	Qty/個数			Remarks 備考
			MF S30C	MF S10C	MF S20C	
6-1	1 3FS-03100-0	CARBURETOR ASSY キャブレタアッソ				19ps for MF/EF 3FSF A9
6-1	2 3BH-03100-0	CARBURETOR ASSY キャブレタアッソ (F15C Fタイプ) (3BHFA)		1		15ps. for MF & EF/EFT 3BHF A5
6-1	3 3BH-03133-0	CARBURETOR ASSY (EP) キャブレタアッソ (EP)		1		15ps. for EP/EPT 3BHP A5
6-1	4 3BJ-03100-0	CARBURETOR ASSY キャブレタアッソ (F20C Fタイプ) (3BJFA)			1	20ps. for MF & EF/EFT 3BJF A2
Ⓞ	5 3BJ-03133-0	CARBURETOR ASSY (EP) キャブレタアッソ (EP)			1	20ps. for EP/EPT 3BJP A2

仕様違い
 イラスト位置 No.
 Fig. No.

5. アッセンブリまたは、キットでの販売部品は、その構成する部品の頭に（*）印をつけて表しています。
6. 本文中に記載されている記号は、次の様になっています。

STD : スタンダード	OPT : オプション
O/S : オーバーサイズ	ASSY : アッセンブリ
DO : 日本国内向け	EX : 海外輸出向け
A : 必要に応じて選択	EU : 欧州連合

7. オーダー上の注意

塗装部品の注文に当っては、以下に従ってください。

パーツナンバーの4桁目が“B”・“Q”記号のものは塗装されています。

現在の塗装色はパワーヘッドがブラック (B)、ロウユニットがアクアマリンブルー (Q)、プロペラがブラック (B) です。

[例示]

エンジンショートブロックキット ロウユニットアッソ (L)

3BJB87090-3

3BHQ87302-0

B: ブラック

Q: アクアマリンブルー

8. ボルト・ナット・ワッシャのサイズ記号に付いて

ボルト

9161F9 - 0630

首下長さ

径

座付き (O): 座なし

ナット・ワッシャ

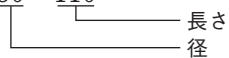
9401E3 - 0600

径

9. 標準部品のホースは、長巻（備考を参照）に代替されます。

ホース

98AB - 50 - 110



HOSE/PIPE

Fig No 見出番号	Part No. 部品番号	Description 部品名	Bulk part No. バルク部品番号	Bulk part バルク部品	
				Inner Diameter (mm) 内径(mm)	Length (m) 長さ(m)
1-1	98AB-50-110	HOSE ホース	98AB-501000	5	1
1-33	98AB-70-120	HOSE ホース	98AB-701000	7	1
1-49	98AH-95-150	HOSE ホース	98AH-951000	9.5	1
5-36	98AL-30-200	HOSE ホース	98AL-301000	3	1
5-42	98AB-50-260	HOSE ホース	98AB-501000	5	1
15-15	98AB-50-330	HOSE ホース	98AB-501000	5	1
15-19	98AB-50-400	HOSE ホース	98AB-501000	5	1
15-24	98AB-50-120	HOSE ホース	98AB-501000	5	1
19-6	98AB-70-700	HOSE ホース	98AB-701000	7	1
19-7	98AB-50-300	HOSE ホース	98AB-501000	5	1

HOW TO USE THIS PARTS CATALOG

1. This Parts Catalog provides information available as of the end of January, 2014.
2. Please keep the Parts Catalog updated each time when receiving the Service Bulletin describing the addition, abolition and/or change of parts.
3. Actual shapes of parts may be different from the illustrations shown in this Parts Catalog because they are described only as a guide for searching parts.
4. One illustration is given more than one article number. Please confirm the sub-number, applicable model and remarks before ordering parts.

Applicable model

Ref.No. 見出番号	Parat No. 部品番号	Description 部品名	Qty/個数			Remarks 備考
			MF/SB30C	MF/SB30	MF/SB30C	
6-1	1 3FS-03100-0	CARBURETOR ASSY キャブレタアッソ	1			J.9ps for MF/EF 3FSF A9
6-1	2 3BH-03100-0	CARBURETOR ASSY キャブレタアッソ (F15C Fタイプ) (3BHFA)		1		15ps. for MF & EF/EFT 3BHF A5
6-1	3 3BH-03133-0	CARBURETOR ASSY (EP) キャブレタアッソ (EP)		1		15ps. for EP/EPT 3BHP A5
6-1	4 3BJ-03100-0	CARBURETOR ASSY キャブレタアッソ (F20C Fタイプ) (3BJFA)			1	20ps. for MF & EF/EFT 3BJF A2
⑥①	5 3BJ-03133-0	CARBURETOR ASSY (EP) キャブレタアッソ (EP)			1	20ps. for EP/EPT 3BJP A2

⑥① — Different specification
 ① — Illustration position number
 ⑥ — Fig. No.

5. Given mark in (*) to part number shows assembly or kit part.

6. Marks in this Parts Catalog show.

STD	: Standard	OPT	: Optional Parts
O/S	: Over size	ASSY	: Assembly
DO	: Domestic Model	EX	: Export Model
A	: As required	EU	: European Union

7. Attention to order

Please order painted parts in accordance with following.

The parts that fourth figure of the parts number is (B), (Q) have painted.

Present coloring of power head is black (B), lower unit is aqua marine blue (Q) and propeller is black (B).

[Example]

ENGINE SHORT BLOCK KIT LOWER UNIT ASSY (L)

3BJB87090-3

3BHQ87302-0

B: Black

Q: Aquamarine Blue

8. About dimensional identification of bolts, nuts and washers.

BOLT

9161F9-0630

Length below neck
 Diameter
 Washer based (O) : No washer

NUTS & WASHERS 9401E3-0600

Diameter

9. Hose, that is a standard part, is replaced with long hose.

HOSE

98AB - 50 - 110



HOSE/PIPE

Fig No 見出番号	Part No. 部品番号	Description 部品名	Bulk part No. バルク部品番号	Bulk part バルク部品	
				Inner Diameter (mm) 内径(mm)	Length(m) 長さ(m)
1-1	98AB-50-110	HOSE ホース	98AB-501000	5	1
1-33	98AB-70-120	HOSE ホース	98AB-701000	7	1
1-49	98AH-95-150	HOSE ホース	98AH-951000	9.5	1
5-36	98AL-30-200	HOSE ホース	98AL-301000	3	1
5-42	98AB-50-260	HOSE ホース	98AB-501000	5	1
15-15	98AB-50-330	HOSE ホース	98AB-501000	5	1
15-19	98AB-50-400	HOSE ホース	98AB-501000	5	1
15-24	98AB-50-120	HOSE ホース	98AB-501000	5	1
19-6	98AB-70-700	HOSE ホース	98AB-701000	7	1
19-7	98AB-50-300	HOSE ホース	98AB-501000	5	1

CONTENTS
目 次

Fig. 1	CYLINDER・CRANK CASE シリンダ・クランクケース	1
Fig. 2	PISTON・CRANK SHAFT ピストン・クランクシャフト	5
Fig. 3	CYLINDER HEAD・OIL PUMP シリンダヘッド・オイルポンプ	7
Fig. 4	PULLEY・TIMING BELT プーリ・タイミングベルト	11
Fig. 5	INTAKE MANIFOLD・FUEL PUMP インテークマニホールド・フュエルポンプ	13
Fig. 6	CARBURETOR キャブレタ	17
Fig. 7	RECOIL STARTER リコイルスタータ	23
Fig. 8	MAGNETO・ELECTRIC PARTS マグネト・エレクトリックパーツ	27
Fig. 9	DRIVE SHAFT HOUSING ドライブシャフトハウジング	35
Fig. 10	GEAR CASE ギヤケース	39
Fig. 11	BRACKET (MANUAL) ブラケット (マニュアル)	45
Fig. 12	BRACKET (PTT) ブラケット (PTT)	51
Fig. 13	POWER TILT パワーチルト	55
Fig. 14	TILLER HANDLE ティラハンドル	59
Fig. 15	BOTTOM COWL ボトムカウル	63
Fig. 16	SHIFT シフト	67
Fig. 17	REMOTE CONTROL PARTS リモートコントロール パーツ	69
Fig. 18	TOP COWL トップカウル	73
Fig. 19	FUEL TANK フュエルタンク	75
Fig. 20	COMPONENT PARTS OF REMOTE CONTROL リモコンボックス構成部品	77
Fig. 21	COMPONENT PARTS OF REMOTE CONTROL (ELECTRIC PARTS) リモコンボックス構成部品 (電装品関係)	81
Fig. 22	OPTIONAL PARTS・ACCESSORIES オプションパーツ・アクセサリ	83
Fig. 23	ASSEMBLY・KIT PARTS アッセンブリ・キットパーツ	85
	索引	95
	INDEX	101
	INDEX (Parts Number)	105

Fig. 1 CYLINDER · CRANK CASE
シリンダ · クランクケース

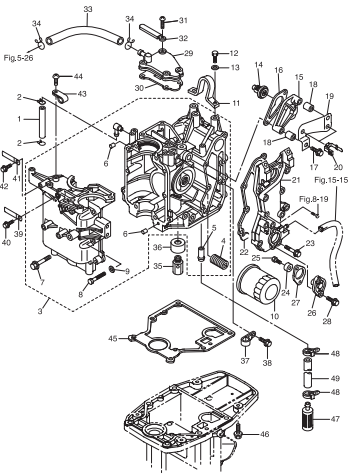


Fig. 2 PISTON · CRANK SHAFT
ピストン · クランクシャフト

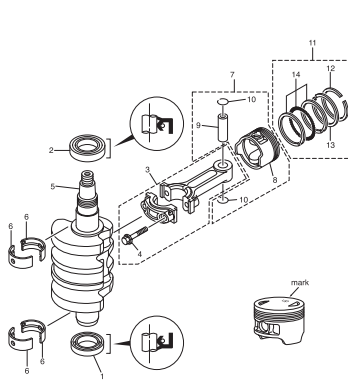


Fig. 3 CYLINDER HEAD · OIL PUMP
シリンダヘッド · オイルポンプ

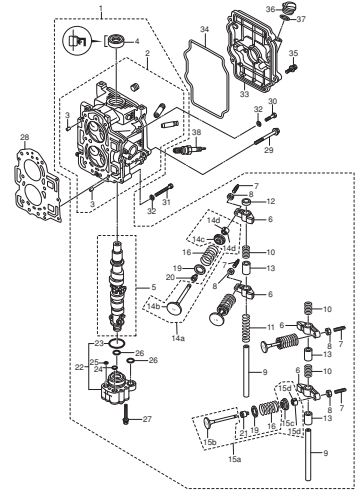


Fig. 4 PULLEY · TIMING BELT
プーリー · タイミングベルト

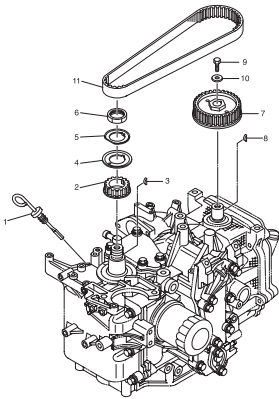


Fig. 5 INTAKE MANIFOLD · FUEL PUMP
インテークマニホールド · フュエルポンプ

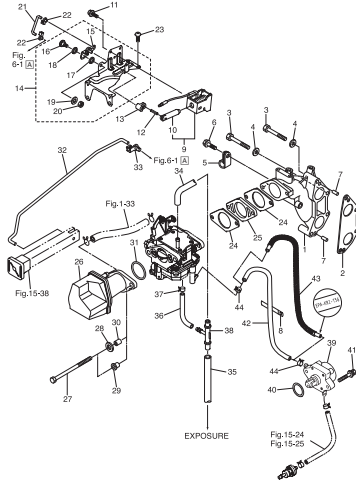


Fig. 6 CARBURETOR
キャブレタ

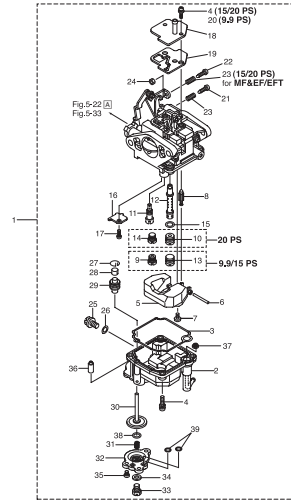


Fig. 7 RECOIL STARTER
リコイルスタータ

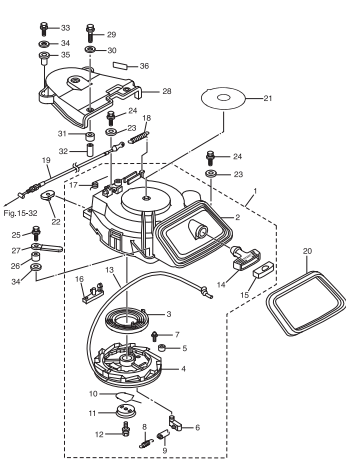


Fig. 8 MAGNETO · ELECTRIC PARTS
マグネット · エレクトリックパーツ

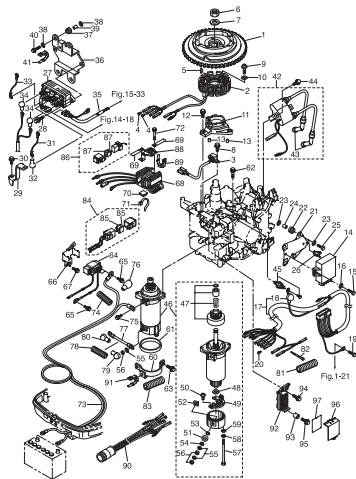


Fig. 9 DRIVE SHAFT HOUSING
ドライブシャフトハウジング

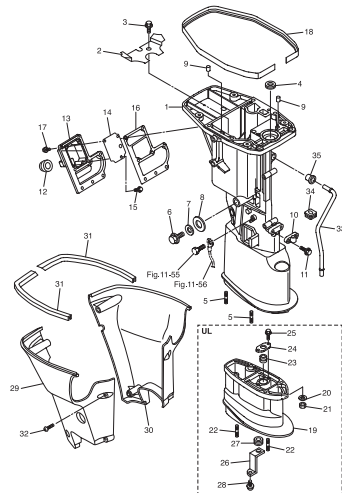


Fig. 10 GEAR CASE
ギヤケース

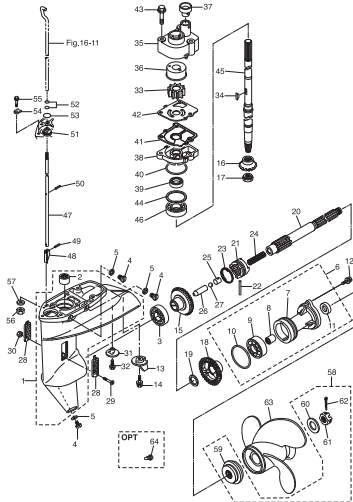


Fig. 11 BRACKET (MANUAL)
ブラケット (マニュアル)

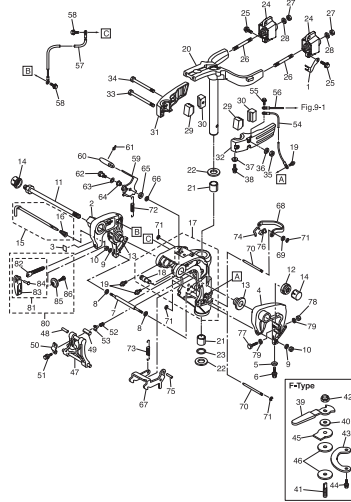


Fig. 12 BRACKET (PTT)
ブラケット (PTT)

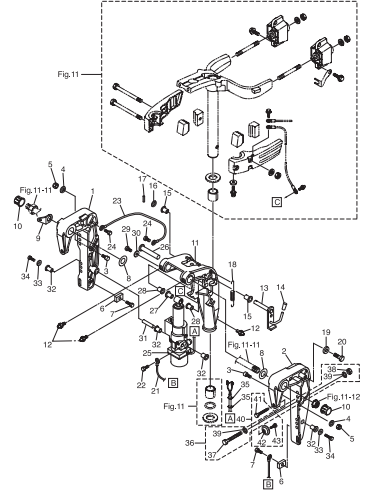


Fig. 13 POWER TILT
パワーチルト

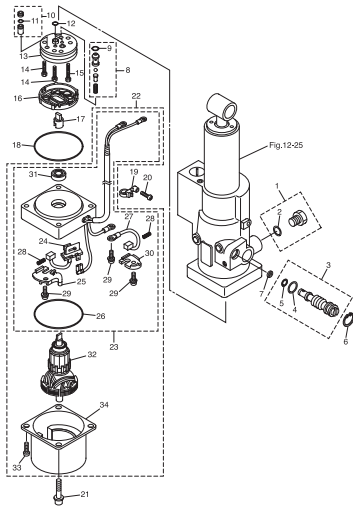


Fig. 14 TILLER HANDLE
ティラハンドル

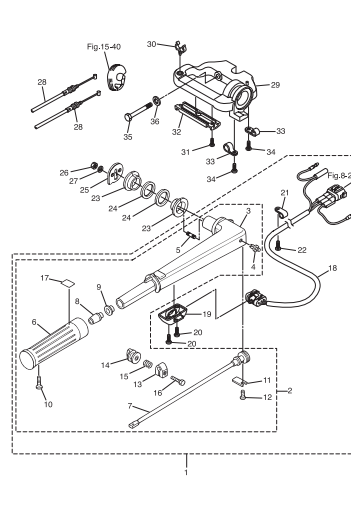


Fig. 15 BOTTOM COWL
ボトムカウル

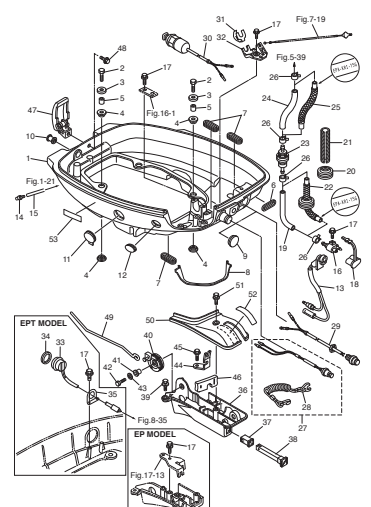


Fig. 16 SHIFT
シフト

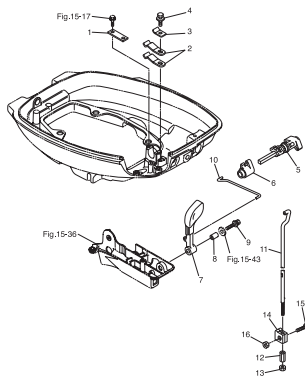


Fig. 17 REMOTE CONTROL PARTS
リモートコントロール パーツ

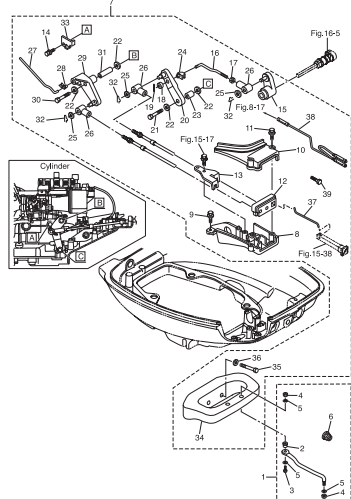


Fig. 18 TOP COWL
トップカウル

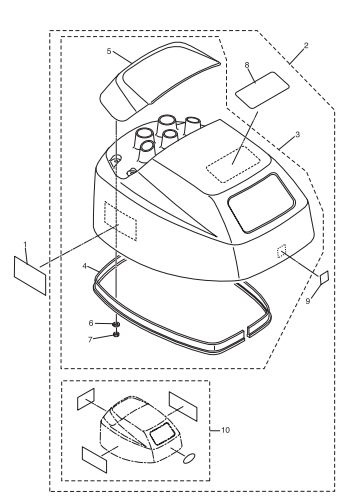


Fig. 19 FUEL TANK
フェルタンク

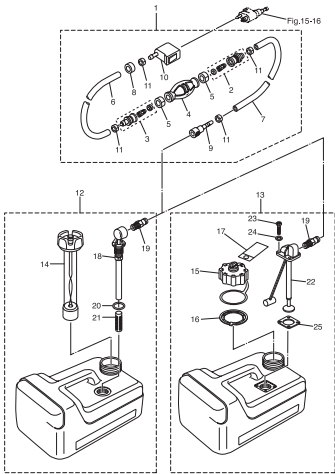


Fig. 20 COMPONENT PARTS OF REMOTE CONTROL
リモコンボックス構成部品

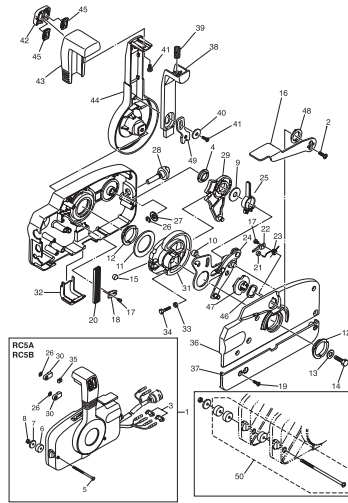


Fig. 21 COMPONENT PARTS OF REMOTE CONTROL (ELECTRIC PARTS)
リモコンボックス構成部品 (電装品関係)

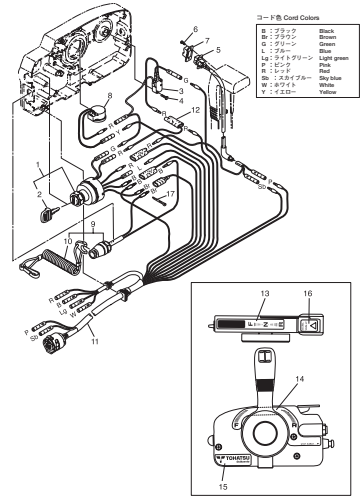


Fig. 22 OPTIONAL PARTS · ACCESSORIES
オプションパーツ · アクセサリー

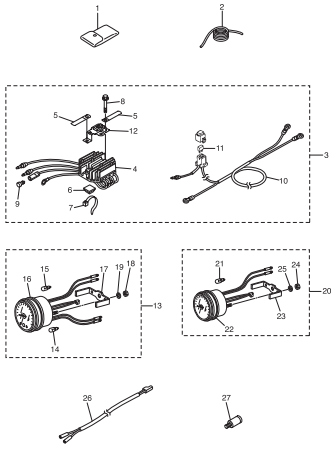


Fig. 23 ASSEMBLY · KIT PARTS
アセンブリ · キットパーツ

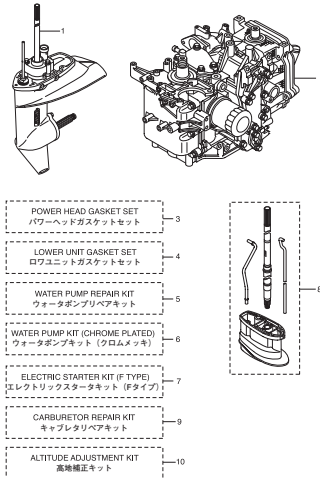
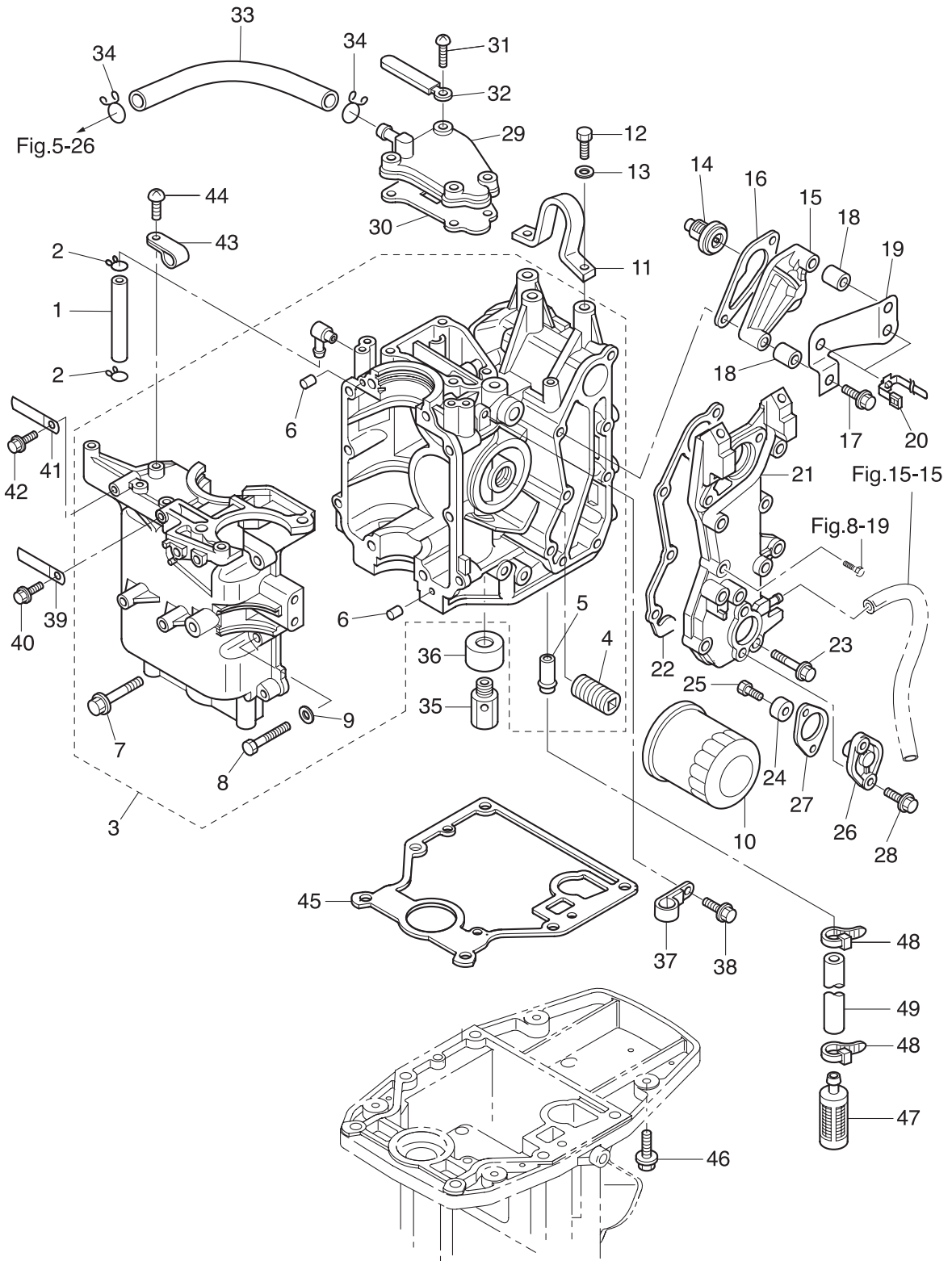


Fig. 1

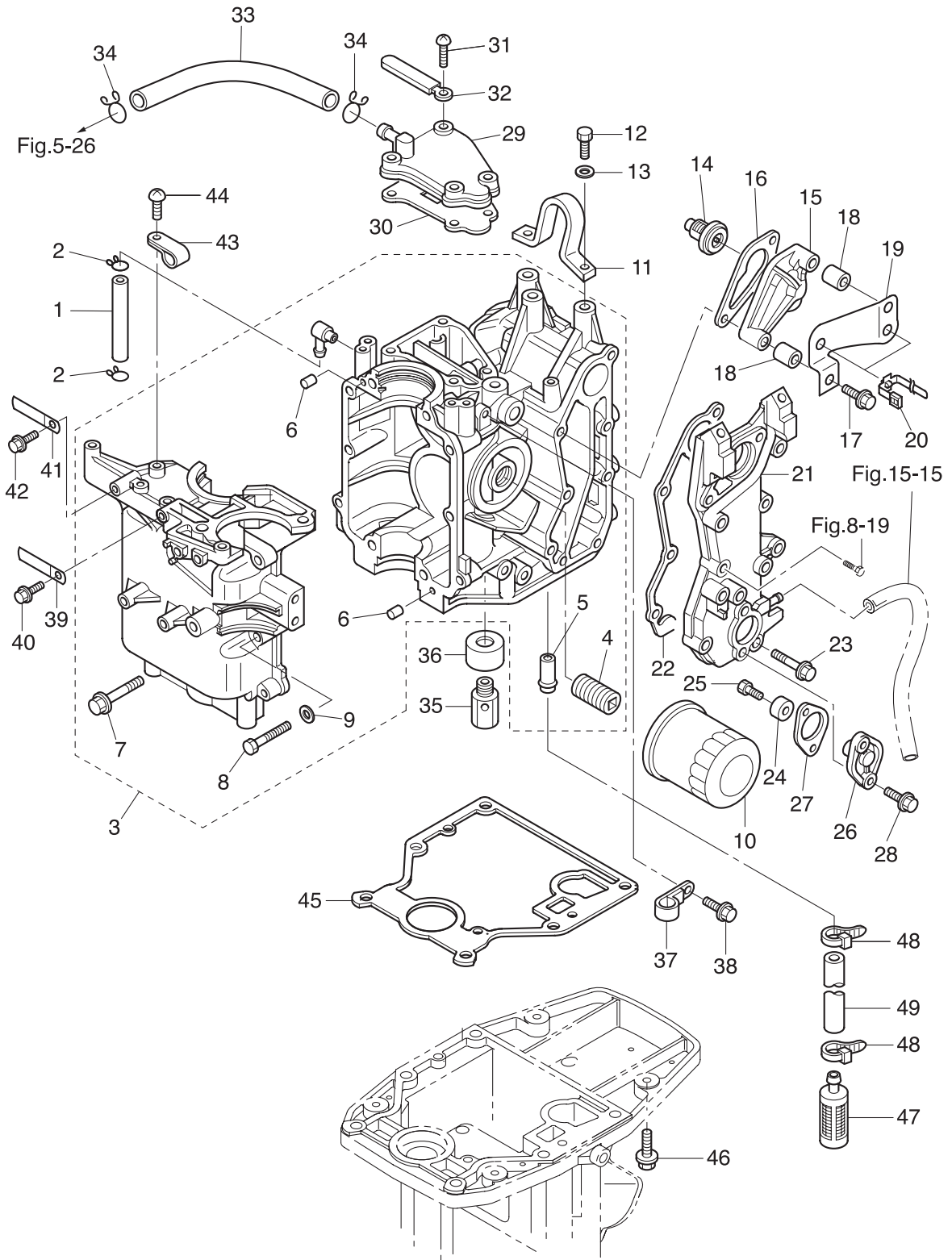
CYLINDER · CRANK CASE
シリンダ・クランクケース



Ref.No. 見出番号	Parat No. 部品番号	Description 部品名	Q'ty/個数			Remarks 備考
			MFS90C	MFS15C	MFS20C	
1-1	98AB-50-110	HOSE ホース	1	1	1	98AB-501000
1-2	338-02215-0	CLIP φ10 クリップ φ10	2	2	2	
1-3	3BJB01100-1	CYL BLOCK & CRANKCASE ASSY シリンダブロック&クランクケースアッソ	1	1	1	
1-4	3H8-07636-0	* OIL FILTER BOLT * オイルフィルタボルト	1	1	1	
1-5	3H8-02093-0	* NIPPLE 10-32 * ニップル 10-32	1	1	1	
1-6	345-01111-0	* DOWEL PIN 6-12 * ダウエルピン 6-12	2	2	2	
1-7	3H8-01012-1	* CYLINDER HEAD BOLT 8-50 * シリンダヘッドボルト 8-50	4	4	4	
1-8	9161F9-0630	* BOLT * ボルト	6	6	6	
1-9	9401E3-0600	* WASHER * ワッシャ	6	6	6	
1-10	3R0-07615-1	OIL FILTER オイルフィルタアッソ	1	1	1	
1-11	3C7-01513-2	HANGER ハンガ	1	1	1	
1-12	9101E4-0820	BOLT ボルト	2	2	2	
1-13	9402E3-0800	WASHER ワッシャ	2	2	2	
1-14	3R3-01030-0	THERMOSTAT サーモスタット	1	1	1	Mark 60
1-15	3H6B01031-0	THERMOSTAT CAP サーモスタットキャップ	1	1	1	
1-16	346-01032-0	THERMOSTAT CAP GASKET サーモスタットキャップガスケット	1	1	1	
1-17	9101E3-5650	BOLT ボルト	2	2	2	
1-18	3AL-76079-0	COLLAR 6.2-9-9.55 カラー 6.2-9-9.55	2	2	2	
1-19	3BJ-06869-0	BRACKET ブラケット	1	1	1	
1-20	3BJ-84398-0	BAND 135 バンド リードワイヤ 135	2	2	2	
1-21	3BJB02301-0	EXHAUST COVER (OUTER) エキゾーストカバー (アウタ)	1	1	1	
1-22	3R3-02305-0	EXHAUST COVER GASKET エキゾーストカバーガスケット	1	1	1	
1-23	9101F4-5625	BOLT ボルト	5	5	5	
1-24	369-60218-1	ANODE アノード	1	1	1	
1-25	910103-0616	BOLT ボルト	1	1	1	
1-26	3H8B01143-1	ANODE PLUG アノードプラグ	1	1	1	
1-27	3R3-01144-0	GASKET ガスケット	1	1	1	
1-28	9101E3-5620	BOLT ボルト	2	2	2	
1-29	3R3B07431-0	BREATHER CHAMBER COVER ブリーザチャンバカバー	1	1	1	

Fig. 1

CYLINDER · CRANK CASE
シリンダ・クランクケース



Ref.No. 見出番号	Parat No. 部品番号	Description 部 品 名	Q' ty/個数			Remarks 備 考
			MF/S90C	MF/S15C	MF/S20C	
1-30	3R3-07432-1	GASKET ガスケット プリーザチャンパカバー	1	1	1	
1-31	3R3-07430-0	SCREW 6-20 スクリュー 6-20 (プレコート)	4	4	4	
1-32	309-06972-0	CLAMP 6.5-47.5P クランプ 6.5-47.5P	1	1	1	
1-33	98AB-70-120	HOSE ホース	1	1	1	Breather 98AB-701000
1-34	3C7-02215-0	CLIP φ12 クリップ φ12	2	2	2	
1-35	3V2-07620-0	PLUNGER ASSY プランジャアッシー	1	1	1	
1-36	3H8-07629-0	PLUNGER ASSY COVER プランジャアッシーカバー	1	1	1	
1-37	345-06915-0	CLAMP 6.5-14L クランプ 6.5-14L	1	1	1	
1-38	9101E3-5612	BOLT ボルト	1	1	1	
1-39	398-06972-0	CLAMP 6.5-67P クランプ 6.5-67P	1	1	1	for MF/EP & EF/EFT
1-40	9101E3-5612	BOLT ボルト	1	1	1	for MF/EP & EF/EFT
1-41	3Z5-06972-1	CLAMP 7-120P クランプ 7-120P		2	2	for EP/EPT
1-42	9101E3-5612	BOLT ボルト		1	1	
1-43	345-06915-0	CLAMP 6.5-14L クランプ 6.5-14L	1	1	1	
1-44	9215E3-0616	SCREW スクリュー	1	1	1	
1-45	3V9-07402-1	OILPAN GASKET オイルパンガスケット	1	1	1	
1-46	3BJ-61017-1	BOLT 8-P1.25 ボルト 8-P1.25	6	6	6	
1-47	3R3-07710-1	OIL STRAINER ASSY オイルストレーナーアッシー	1	1	1	
1-48	369-84398-0	BAND 158 バンド リードワイヤ 158	2	2	2	
1-49	98AH-95-150	HOSE ホース	1	1	1	98AH-951000

Fig. 2

PISTON · CRANK SHAFT
ピストン・クランクシャフト

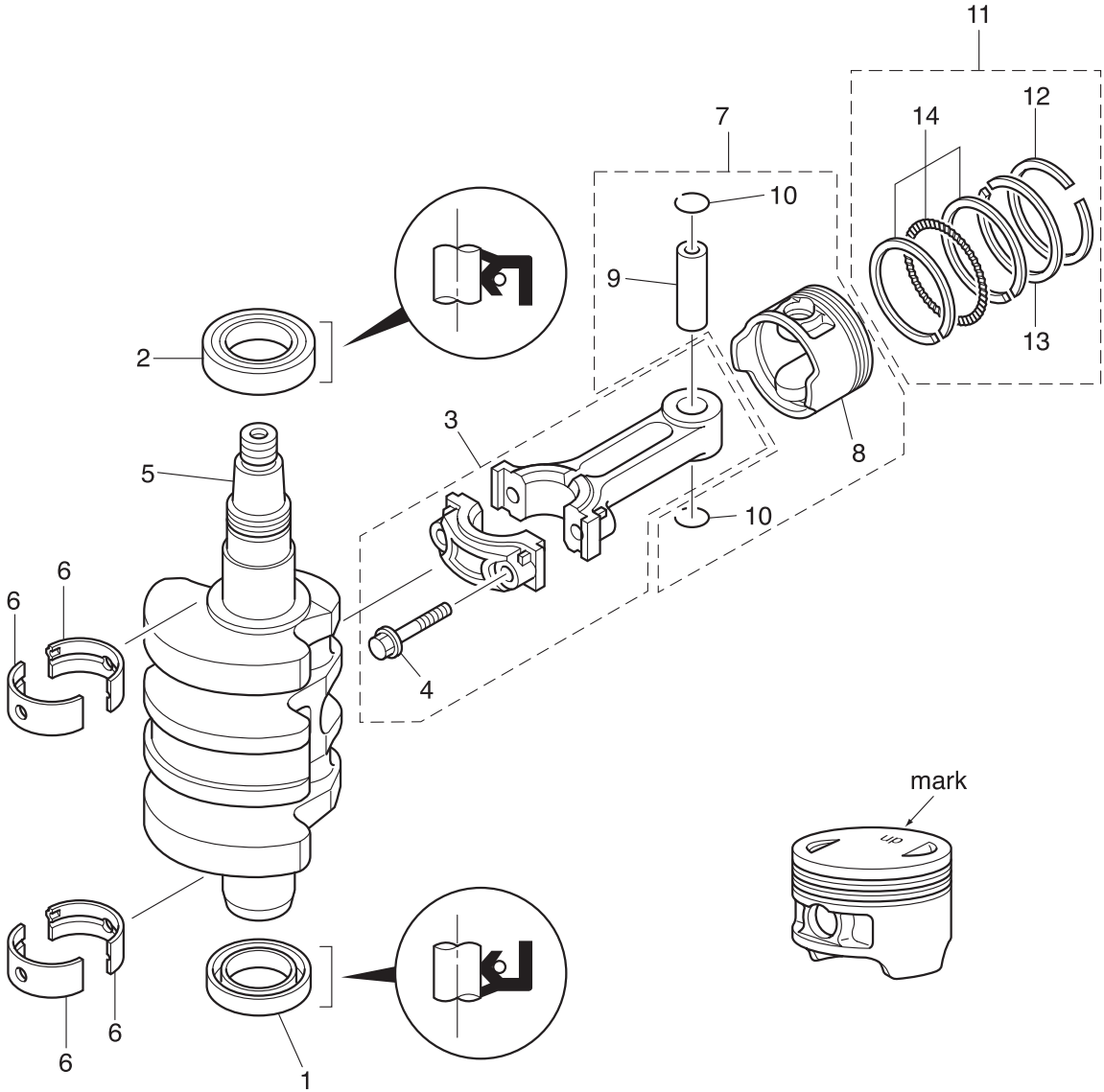
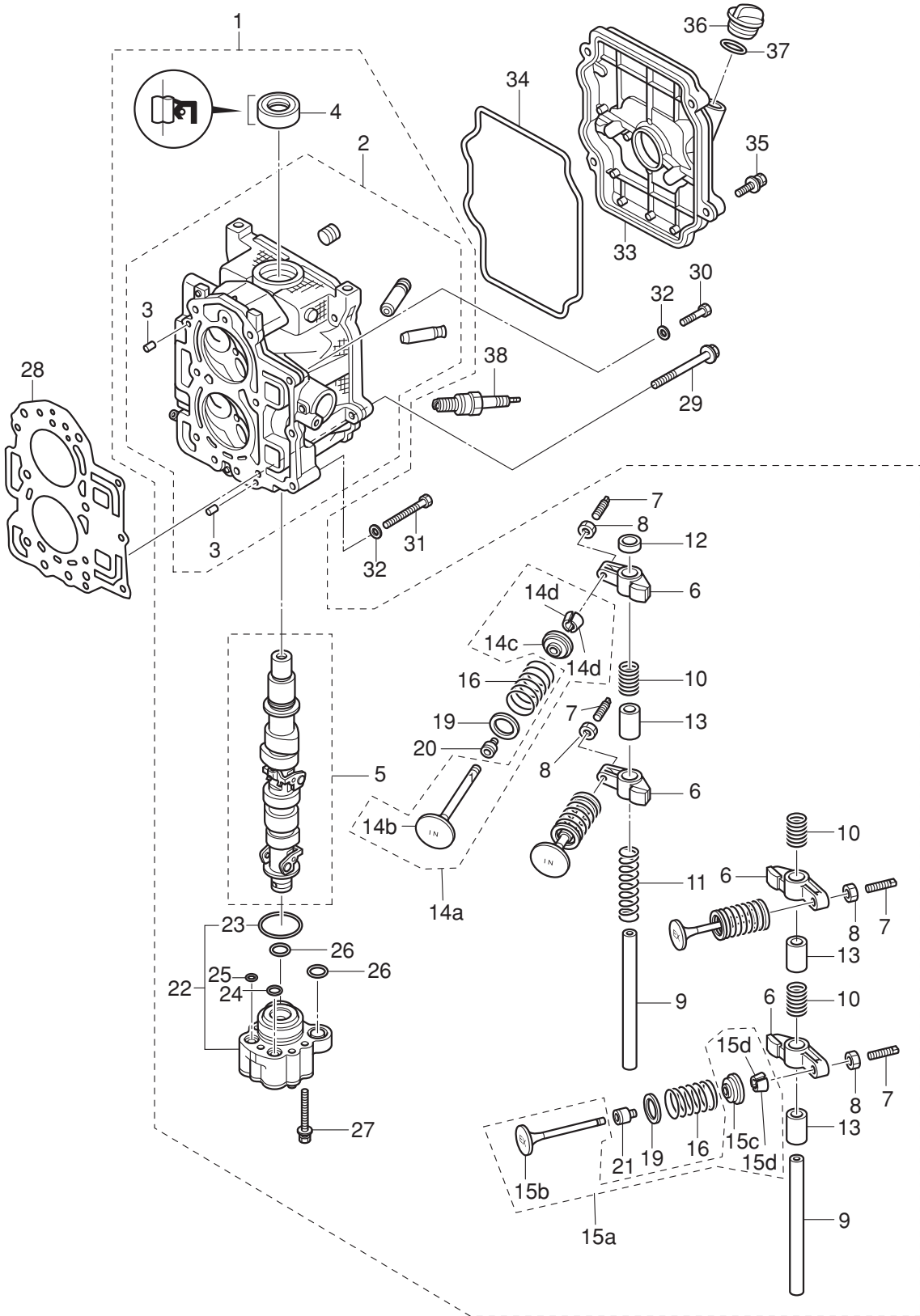


Fig. 3

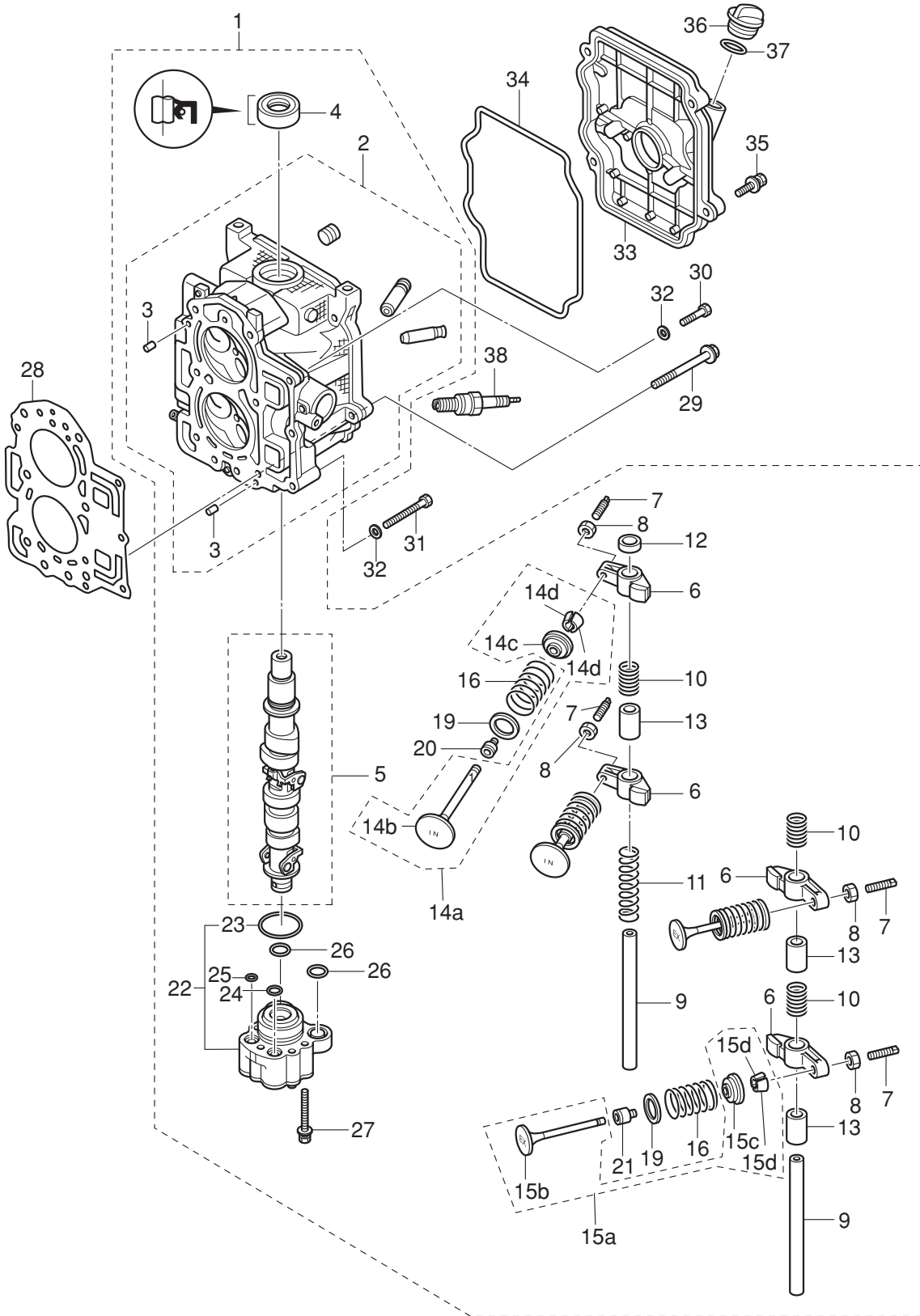
CYLINDER HEAD · OIL PUMP
シリンダヘッド・オイルポンプ



Ref.No. 見出番号	Parat No. 部品番号	Description 部 品 名	Q'ty/個数			Remarks 備 考
			MFS99C	MFS15C	MFS20C	
3-1	3BKB01000-0	CYLINDER HEAD COMPLETE シリンダヘッドコンプリート	1	1	1	
3-2	3BKB01001-0	* CYLINDER HEAD ASSY * シリンダヘッドアッシー	1	1	1	
3-3	345-01111-0	* DOWEL PIN 6-12 * ダウエルピン 6-12	2	2	2	
3-4	3H8-07025-0	* OIL SEAL 18-35-8 * オイルシール 18-35-8	1	1	1	
3-5	3BK-07810-0	* CAMSHAFT ASSY * カムシャフトアッシー	1	1	1	
3-6	3AE-07235-0	* ROCKER ARM * ロッカアーム	4	4	4	
3-7	3R0-07238-0	* ADJUSTING SCREW * アジャストスクリュー	4	4	4	
3-8	3H8-07237-0	* ADJUSTING NUT * アジャストナット	4	4	4	
3-9	3Y2-07920-0	* ROCKER ARM SHAFT * ロッカアームシャフト	2	2	2	
3-10	3H8-07225-0	* ROCKER SHAFT SPRING L=30 * ロッカシャフトスプリング L=30	3	3	3	
3-11	3H8-07229-0	* ROCKER SHAFT SPRING L=50 * ロッカシャフトスプリング L=50	1	1	1	
3-12	3R3-07227-0	* WASHER 13.2-21.8-2 * ワッシャ 13.2-21.8-2	1	1	1	
3-13	3H8-07239-0	* COLLAR * カラー ロッカアームシャフト	3	3	3	
3-14a	3AE-07895-0	* INTAKE VALVE KIT * インテークバルブキット	2	2	2	
3-14b	3AE-07901-0	** INTAKE VALVE ** インテークバルブ	1	1	1	
3-14c	3AE-07921-0	** RETAINER ** リテーナ	1	1	1	
3-14d	3AE-07923-0	** COTTER ** コッター	2	2	2	
3-15a	3AE-07896-0	* EXHAUST VALVE KIT * エキゾーストバルブキット	2	2	2	
3-15b	3AE-07902-0	** EXHAUST VALVE ** エキゾーストバルブ	1	1	1	
3-15c	3AE-07921-0	** RETAINER ** リテーナ	1	1	1	
3-15d	3AE-07923-0	** COTTER ** コッター	2	2	2	
3-16	3AE-07203-0	* VALVE SPRING L=35 * バルブスプリング L=35	4	4	4	
3-19	3H6-07205-0	* VALVE SPRING SEAT * バルブスプリングシート	4	4	4	
3-20	3R3-07204-0	* INTAKE VALVE STEM SEAL * インテークバルブステムシール	2	2	2	Black
3-21	3R3-07206-0	* EXHAUST VALVE STEM SEAL * エキゾーストバルブステムシール	2	2	2	Green
3-22	3H8-07600-0	* OIL PUMP ASSY * オイルポンプアッシー	1	1	1	
3-23	3H8-07639-0	** O-RING ** オリリング オイルポンプ	1	1	1	
3-24	3H8-07632-0	* O-RING 1.5-10.7 * オリリング 1.5-10.7	1	1	1	
3-25	3H8-07631-0	* O-RING 1.5-8.5 * オリリング 1.5-8.5	1	1	1	

Fig. 3

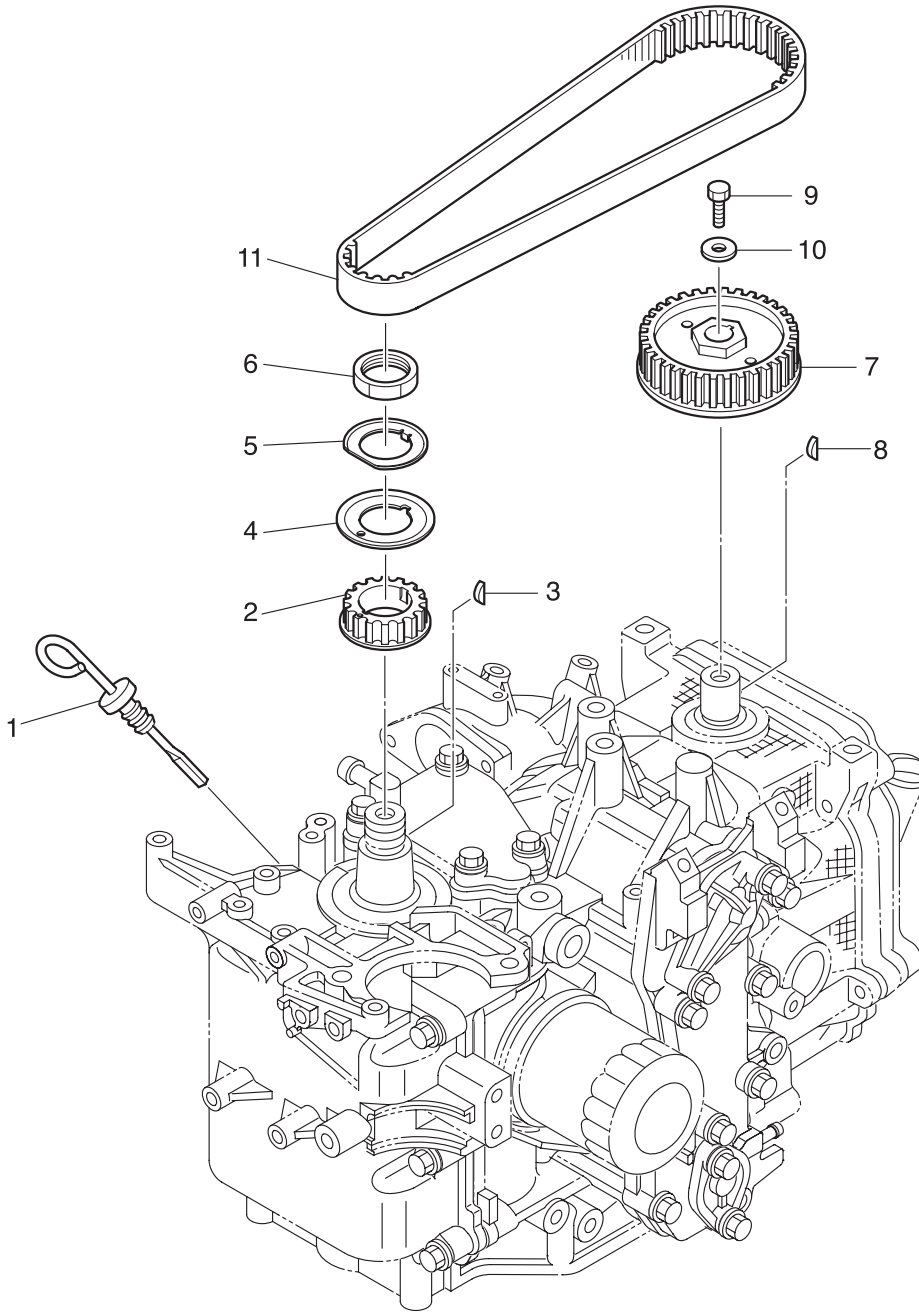
CYLINDER HEAD · OIL PUMP
シリンダヘッド・オイルポンプ



Ref.No. 見出番号	Parat No. 部品番号	Description 部品名	Q'ty/個数			Remarks 備考
			MF599C	MF515C	MF520C	
3-26	3H8-07635-0	* O-RING 1.5-15.5 * オリング 1.5-15.5	2	2	2	
3-27	9101F4-5635	* BOLT * ボルト	3	3	3	
3-28	3BJ-01005-0	CYLINDER HEAD GASKET シリンダヘッドガスケット	1	1	1	
3-29	3H8-01013-0	CYLINDER HEAD BOLT 8-60 シリンダヘッドボルト 8-60	6	6	6	
3-30	9161F4-0625	BOLT ボルト	2	2	2	
3-31	9161F9-0640	BOLT ボルト	1	1	1	
3-32	9401E3-0600	WASHER ワッシャ	3	3	3	
3-33	3BKB01021-0	CYLINDER HEAD COVER シリンダヘッドカバー	1	1	1	
3-34	3BJ-01024-0	CYLINDER HEAD COVER GASKET シリンダヘッドカバーガスケット	1	1	1	Rubber
3-35	9101F4-5630	BOLT ボルト	4	4	4	
3-36	3R0-71015-1	OIL FILLER CAP オイルフィラキャップ	1	1	1	
3-37	3R0-07422-0	O-RING 3.1-24.4 オリング 3.1-24.4	1	1	1	
3-38	9701-1-1103	SPARK PLUG (DCPR6E) スパークプラグ (DCPR6E)	2	2	2	NGK

Fig. 4

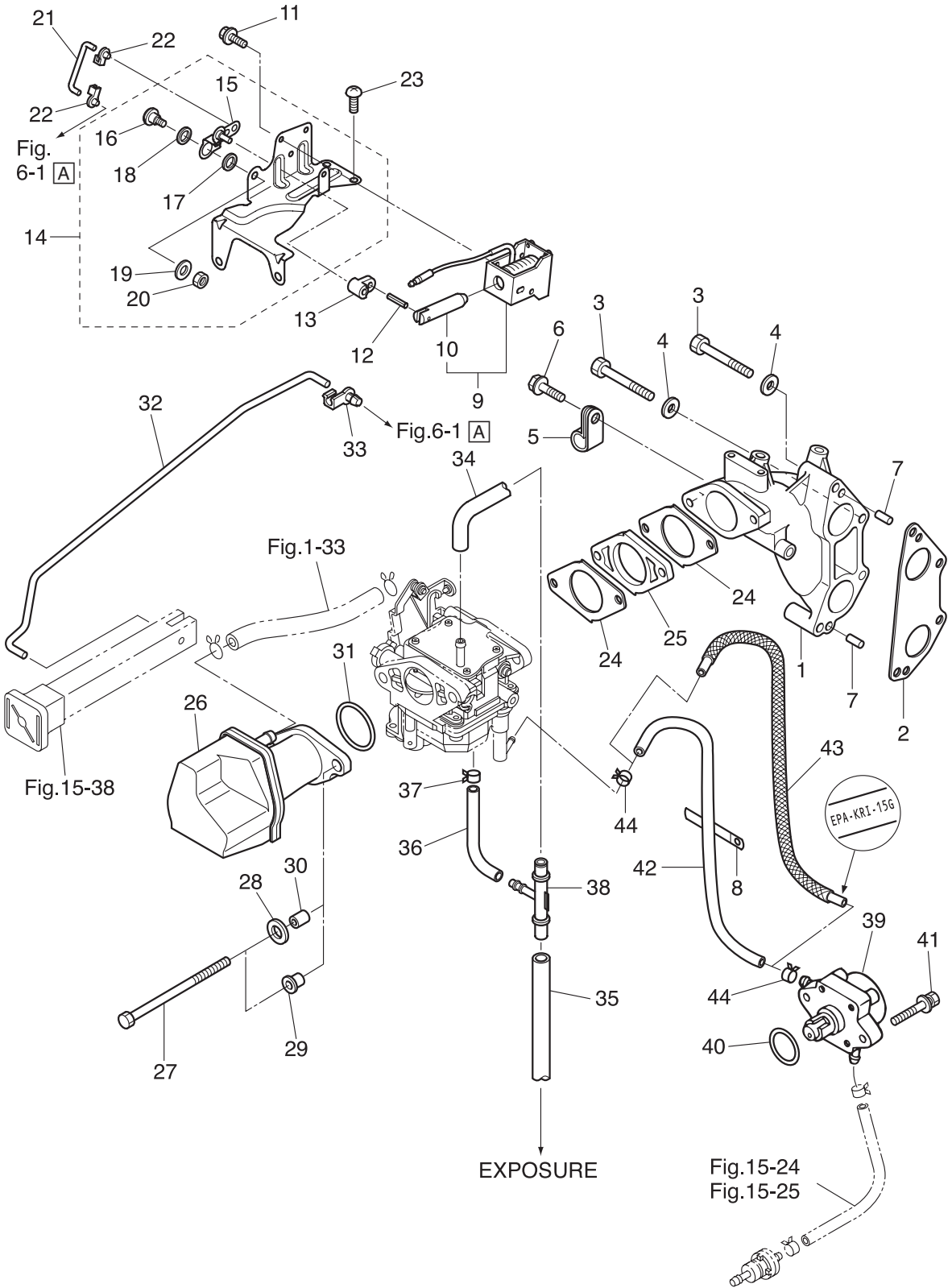
PULLEY · TIMING BELT
プーリ・タイミングベルト



Ref.No. 見出番号	Parat No. 部品番号	Description 部 品 名	Q'ty/個数			Remarks 備 考
			M/S99C	M/S15C	M/S20C	
4-1	3AC-07421-0	OIL LEVEL GAUGE オイルレベルゲージ	1	1	1	
4-2	3BJ-10060-0	DRIVE PULLEY ドライブプーリ (タイミングプーリ)	1	1	1	Timing Pulley
4-3	309-00131-0	KEY キー	1	1	1	Crankshaft
4-4	3BJ-10063-0	BELT GUIDE ベルトガイド	1	1	1	
4-5	3BJ-10069-0	LOCK WASHER ロックワッシャ	1	1	1	
4-6	3T5-10068-2	NUT ナット	1	1	1	
4-7	3H8-10062-2	DRIVEN PULLEY ドライブプーリ	1	1	1	Camshaft Pulley
4-8	309-00131-0	KEY キー	1	1	1	Crankshaft
4-9	3AA-60108-0	PRE-COATED BOLT 6-20 プレコートボルト 6-20	1	1	1	
4-10	3H8-10066-0	WASHER 6.5-19-3.2 ワッシャ 6.5-19-3.2	1	1	1	
4-11	3H8-10061-0	TIMING BELT タイミングベルト	1	1	1	

Fig. 5

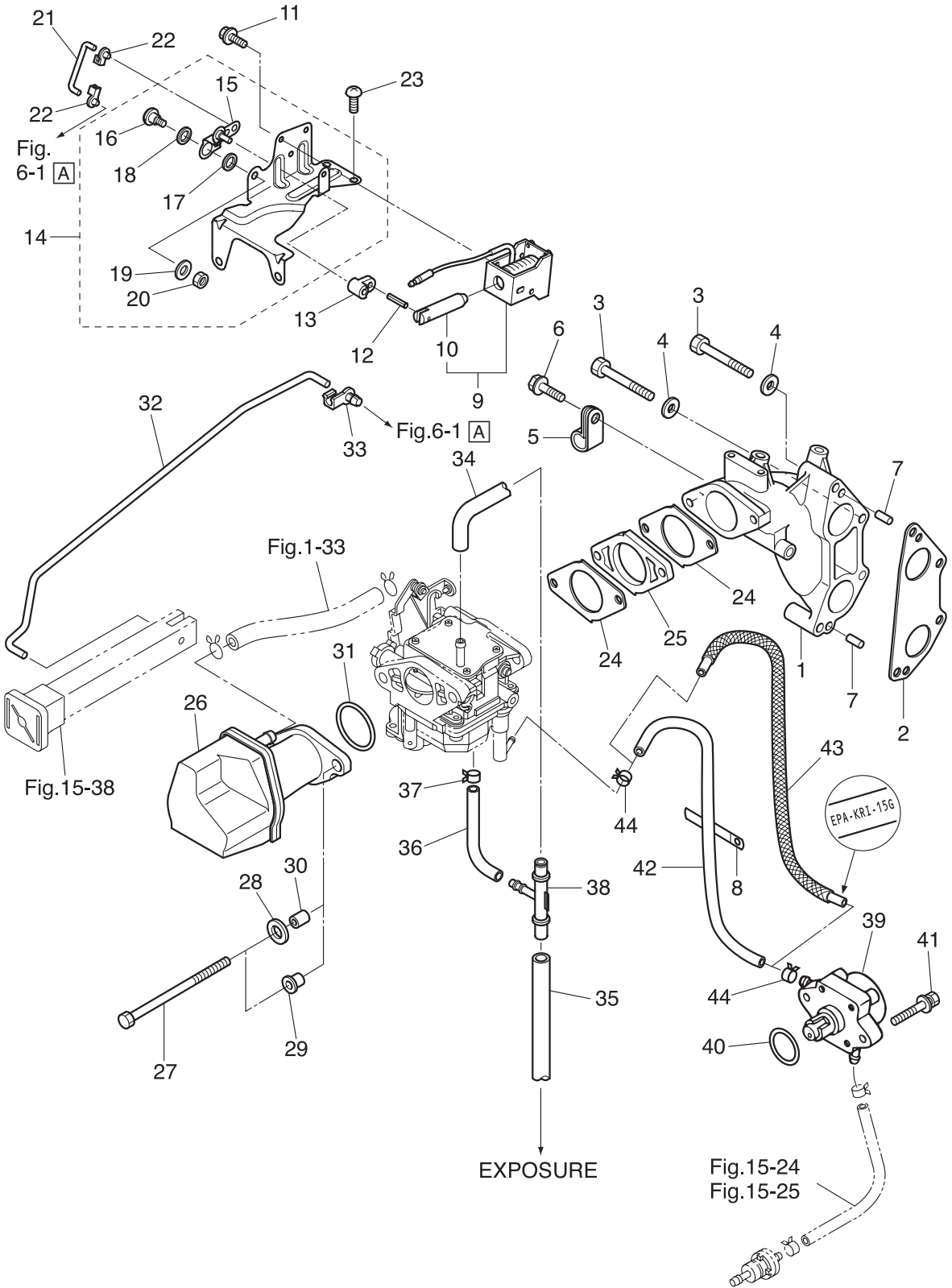
INTAKE MANIFOLD · FUEL PUMP
インテークマニホールド・フュエルポンプ



Ref.No. 見出番号	Parat No. 部品番号	Description 部 品 名	Q'ty/個数			Remarks 備 考
			MFS90C	MFS15C	MFS20C	
5-1	3BJ-02091-0	INTAKE MANIFOLD インテークマニホールド	1	1	1	
5-2	3BJ-02104-0	INTAKE MANIFOLD GASKET インテークマニホールドガスケット	1	1	1	
5-3	9161F4-0645	BOLT ボルト	5	5	5	
5-4	9401E3-0600	WASHER ワッシャ	5	5	5	
5-5	345-06915-0	CLAMP 6.5-14L クランプ 6.5-14L	1	1	1	
5-6	910103-5612	BOLT ボルト	1	1	1	
5-7	345-01111-0	DOWEL PIN 6-12 ダウエルピン 6-12	2	2	2	
5-8	309-06972-0	CLAMP 6.5-47.5P クランプ 6.5-47.5P	1	1	1	
5-9	3BJ-76050-0	CHOKE SOLENOID チョークソレノイド		1	1	for EP/EPT
5-10	361-76073-0	* PLUNGER * プランジャ チョークソレノイド		1	1	
5-11	921503-6406	SCREW スクリュ		4	4	for EP/EPT
5-12	951403-0312	SPRING PIN 3-12 スプリングピン 3-12		1	1	for EP/EPT
5-13	3BJ-76057-0	CHOKE SOLENOID HOOK チョークソレノイドフック		1	1	for EP/EPT
5-14	3BJ-76078-0	CHOKE SOLENOID BRACKET ASSY チョークソレノイドブラケットアッシー		1	1	for EP/EPT
5-15	3BJ-67152-0	* CHOKE LEVER * チョークレバー (チョークソレノイドブラケット)		1	1	
5-16	3BJ-83821-0	* SCREW * スクリュ		1	1	
5-17	3BJ-63721-0	* BUSHING 8.1-15-2.9 * ブッシング 8.1-15-2.9		1	1	
5-18	3BJ-05245-0	* WASHER 8.1-15-1.3 * ワッシャ 8.1-15-1.3		1	1	
5-19	940103-0400	* WASHER * ワッシャ		1	1	
5-20	930103-0400	* NUT * ナット		1	1	
5-21	3BJ-76076-0	LINK ROD リンクロッド		1	1	for EP/EPT
5-22	3V1-67196-0	ROD SNAP 1.5-2 ロッドスナップ 1.5-2		2	2	for EP/EPT
5-23	9215E3-0510	SCREW スクリュ		2	2	for EP/EPT
5-24	3BJ-02011-0	CARBURETOR GASKET キャブレタガスケット	2	2	2	
5-25	1 3BJ-03952-0	INSULATOR インシュレータ (F15C/20C)		1	1	15/20ps
5-25	2 3FS-03952-0	INSULATOR インシュレータ (F9.9C)	1			9.9ps
5-26	3BJ-02409-0	INTAKE SILENCER ASSY インテークサイレンサアッシー	1	1	1	
5-27	3R0-03215-0	BOLT ボルト	2	2	2	
5-28	9401E3-0600	WASHER ワッシャ		2	2	for EP/EPT

Fig. 5

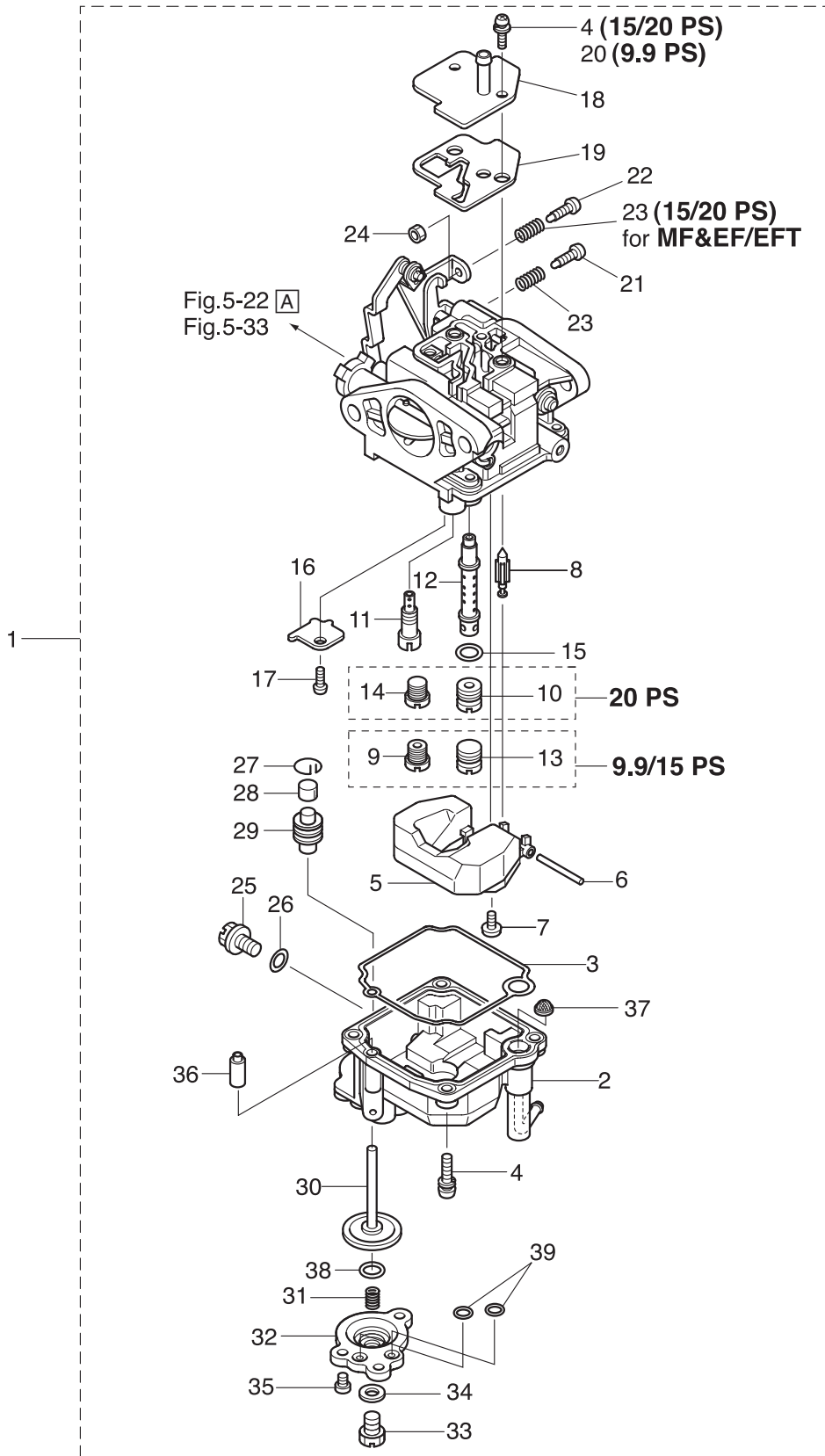
INTAKE MANIFOLD · FUEL PUMP
インテークマニホールド・フュエルポンプ



Ref.No. 見出番号	Parat No. 部品番号	Description 部 品 名	Q'ty/個数			Remarks 備 考
			MF/S90C	MF/S15C	MF/S20C	
5-29	3BJ-06283-0	COLLAR 6.1-9-7.4 カラー 6.1-9-7.4	2	2	2	for MF & EF/EFT
5-30	3A0-76079-0	COLLAR 6.2-9-7.4 カラー 6.2-9-7.4		2	2	for EP/EPT
5-31	3BJ-02419-0	SEAL RING 2.4-35 シールリング 2.4-35	1	1	1	
5-32	3BH-67192-0	CHOKE ROD チョークロッド	1	1	1	for MF & EF/EFT
5-33	3BJ-67196-0	ROD SNAP 3.2-2 ロッドスナップ 3.2-2	1	1	1	for MF & EF/EFT
5-34	3BJ-07735-1	BREATHER HOSE L=290 ブリーザーホース L=290	1	1	1	Carburetor-T-Nipple
5-35	3BA-07735-0	BREATHER HOSE L=50 ブリーザーホース L=50	1	1	1	T-Nipple-Exposure
5-36	98AL-30-200	HOSE ホース	1	1	1	Carburetor-T-Nipple 98AL-301000
5-37	369-70098-2	CLIP ϕ 7 クリップ ϕ 7	1	1	1	
5-38	3BJ-01176-1	NIPPLE ニップル	1	1	1	
5-39	3H8-04000-1	FUEL PUMP ASSY フュエルポンプアッソ	1	1	1	
5-40	3H8-62415-0	O-RING 3.5-25.7 オリング 3.5-25.7	1	1	1	
5-41	9101E3-5625	BOLT ボルト	2	2	2	
5-42	98AB-50-260	HOSE ホース	1	1	1	Fuel Pump-Carburetor STD 98AB-501000
5-43	3BJ-02160-0	FUEL HOSE W/PROTECTOR L=260 フュエルホース W/プロテクタ L=260		1	1	Low Permeation Parts USA EPA-KRI-15G
5-44	3AB-35143-0	CLIP ϕ 9.4 クリップ ϕ 9.4	2	2	2	

Fig. 6

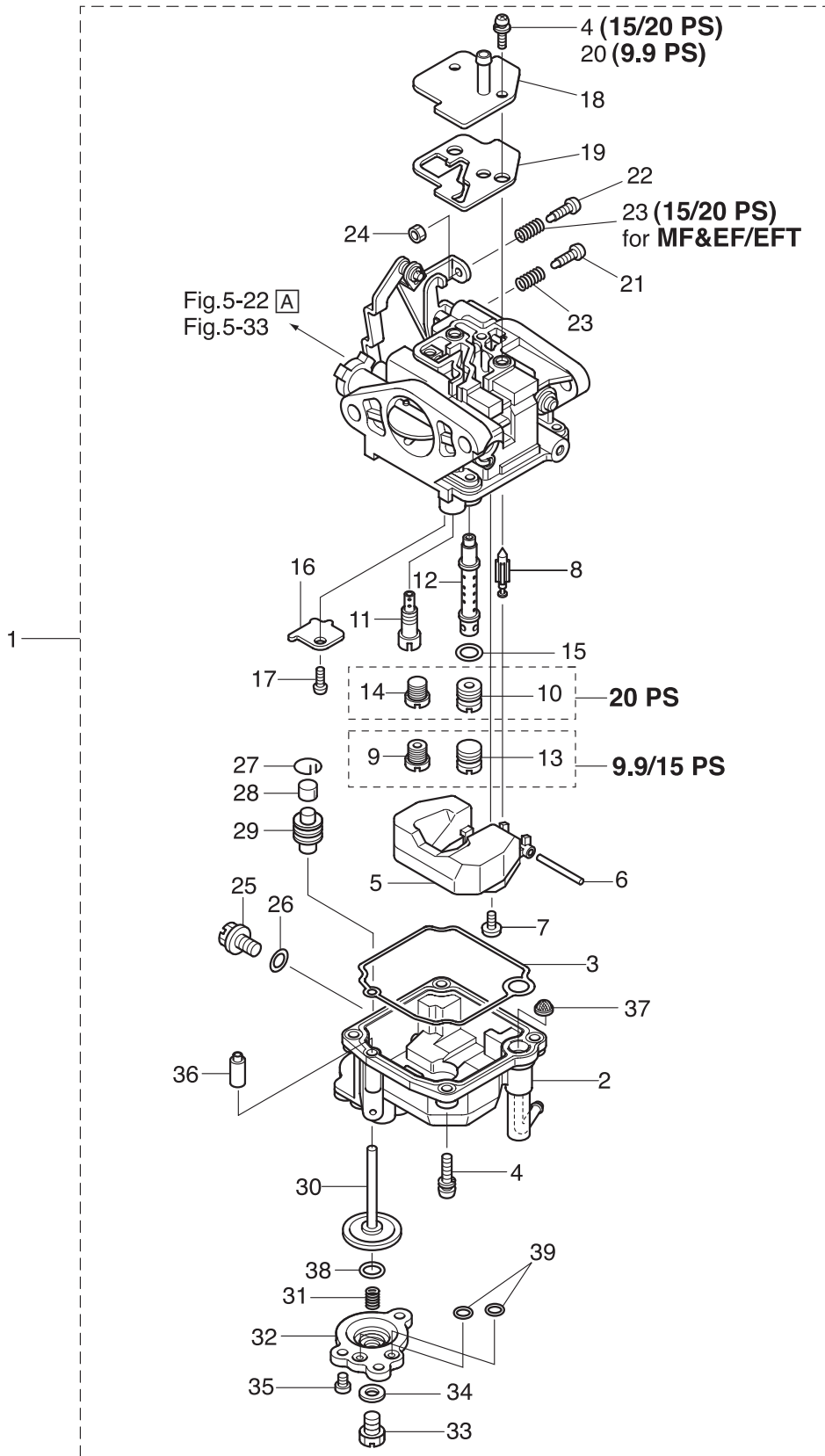
CARBURETOR
キャブレタ



Ref.No. 見出番号	Parat No. 部品番号	Description 部 品 名	Q'ty/個数			Remarks 備 考	
			MF/S99C	MF/S15C	MF/S20C		
6-1	1	3FS-03100-0	CARBURETOR ASSY キャブレタアッソ	1		9.9ps for MF/EF 3FSF A9	
6-1	2	3BH-03100-0	CARBURETOR ASSY キャブレタアッソ (F15C Fタイプ) (3BHFA)		1	15ps, for MF & EF/EFT 3BHF A5	
6-1	3	3BH-03133-0	CARBURETOR ASSY (EP) キャブレタアッソ (EP)		1	15ps, for EP/EPT 3BHP A5	
6-1	4	3BJ-03100-0	CARBURETOR ASSY キャブレタアッソ (F20C Fタイプ) (3BJFA)		1	20ps, for MF & EF/EFT 3BJF A2	
6-1	5	3BJ-03133-0	CARBURETOR ASSY (EP) キャブレタアッソ (EP)		1	20ps, for EP/EPT 3BJP A2	
6-2	1	3Y0-03120-0	* FLOAT CHAMBER * フロートチャンバ	1		9.9ps	
6-2	2	3BA-03120-0	* FLOAT CHAMBER * フロートチャンバ		1	15/20ps	
6-3	1	3V1-03121-0	* FLOAT CHAMBER GASKET * フロートチャンバガasket	1		9.9ps	
6-3	2	3BA-03121-0	* FLOAT CHAMBER GASKET * フロートチャンバガasket		1	15/20ps	
6-4	1	922503-6412	* SCREW * スクリユ	4		9.9ps	
6-4	2	922503-0413	*SCREW *スクリユ		6	15/20ps Float Chamber Carburetor Cover	
6-5		3C8-03125-0	* FLOAT * フロート	1	1	1	
6-6		3C8-03126-0	* FLOAT ARM PIN * フロートアームピン	1	1	1	
6-7	1	921703-0406	* SCREW * スクリユ	1		9.9ps	
6-7	2	921503-0408	* SCREW * スクリユ		1	15/20ps	
6-8		3V1-03147-1	* FLOAT VALVE * フロートバルブ	1	1	1	
6-9	1	3FS-04488-0	* MAIN JET (#88) * メインジエツト (#88)	1		9.9ps	
6-9	2	3BH-04499-0	* MAIN JET (#99) * メインジエツト (#99)		1	15ps	
6-10		3BJ-04421-0	* MAIN JET (#121) * メインジエツト (#121)			1	20ps
6-11	1	3FS-04543-0	* SLOW JET (#43) * スロージエツト (#43)	1		9.9ps	
6-11	2	3BH-04546-0	* SLOW JET (#46) * スロージエツト (#46)		1	15ps	
6-11	3	3BJ-04552-0	* SLOW JET (#52) * スロージエツト (#52)			1	20ps
6-12	1	3FS-03141-0	* MAIN NOZZLE φ2.8 * メインノズル (EP) φ2.8	1		9.9ps	
6-12	2	3BH-03141-0	* MAIN NOZZLE φ1.7 * メインノズル (F15C Fタイプ) φ1.7		1	15ps	
6-12	3	3BJ-03141-0	* MAIN NOZZLE φ2.3 * メインノズル (F20C Fタイプ) φ2.3			1	20ps
6-13		3V1-03169-0	* PLUG * プラグ	1	1	9.9/15ps	
6-14		3V2-03169-0	* PLUG * プラグ			1	20ps
6-15		3V1-03116-0	* O-RING * オリツガ	1	1	1	
6-16		3V1-03128-0	* PLATE * プレート	1		9.9ps	

Fig. 6

CARBURETOR
キャブレタ



Ref.No. 見出番号	Parat No. 部品番号	Description 部品名	Q'ty/個数			Remarks 備考
			MF/S90C	MF/S15C	MF/S20C	
6-17	922503-0305	* SCREW * スクリュ	1			9.9ps
6-18	1 3AA-03181-0	* CARBURETOR COVER * キャブレタカバー	1			9.9ps
6-18	2 3BJ-03181-0	* CARBURETOR COVER * キャブレタカバー		1	1	15/20ps
6-19	1 3AA-03182-0	* CARBURETOR COVER GASKET * キャブレタカバーガスケット	1			9.9ps
6-19	2 3BJ-03182-0	* CARBURETOR COVER GASKET * キャブレタカバーガスケット		1	1	15/20ps
6-20	922503-6410	* SCREW * スクリュ	2			9.9ps
6-21	3V2-03179-0	* STOP SCREW L=18 * ストップスクリュ L=18	1	1	1	
6-22	1 3V1-03179-0	* STOP SCREW L=15 * ストップスクリュ L=15	1			9.9ps for MF & EF
6-22	2 3BJ-03179-0	* STOP SCREW * ストップスクリュ		1	1	15/20ps for MF & EF/EFT
6-23	1 3V2-03157-0	* SPRING L=14 * スプリング L=14	1	1	1	9.9ps for MF & EF 15/20ps for EP/EPT
6-23	2 3V2-03157-0	* SPRING L=14 * スプリング L=14		2	2	15/20ps for MF & EF/EFT
6-24	3V1-03191-0	* NUT * ナット	1			9.9ps
6-25	1 3V1-03192-0	* DRAIN SCREW * ドレンスクリュ	1			9.9ps
6-25	2 3BJ-03192-0	* DRAIN SCREW * ドレンスクリュ		1	1	15/20ps
6-26	1 3V1-03193-0	* GASKET * ガスケット * ドレンスクリュ	1			9.9ps
6-26	2 3BJ-03193-0	* GASKET * ガスケット * ドレンスクリュ		1	1	15/20ps
6-27	3AA-03189-0	* RETAINING RING * リテーニングリング	1	1	1	
6-28	3AA-03190-0	* CAP * キャップ	1	1	1	
6-29	3AA-03311-0	* RUBBER BOOT * ラバーブーツ	1	1	1	
6-30	1 3AA-03315-0	* PLUNGER COMPLETE * プランジャコンプリート (EU)	1			9.9ps
6-30	2 3BJ-03315-0	* PLUNGER COMPLETE * プランジャコンプリート (F15C/20C)		1	1	15/20ps
6-31	1 3AA-03314-0	* COIL SPRING * コイルスプリング (EU)	1			9.9ps
6-31	2 3BJ-03314-0	* COIL SPRING * コイルスプリング (F15C/20C)		1	1	15/20ps
6-32	1 3Y0-03197-0	* DIAPHRAGM COVER * ダイアフラムカバー (EU)	1			9.9ps
6-32	2 3BJ-03197-0	* DIAPHRAGM COVER * ダイアフラムカバー (F15C/20C)		1	1	15/20ps
6-33	3AA-03192-0	* DRAIN SCREW * ドレンスクリュ		1	1	15/20ps
6-34	3AA-03193-0	* GASKET * ガスケット * ドレンスクリュ		1	1	15/20ps
6-35	1 921503-0408	* SCREW * スクリュ	3			9.9ps
6-35	2 921503-0410	* SCREW * スクリュ		3	3	15/20ps

Fig. 6

CARBURETOR
キャブレタ

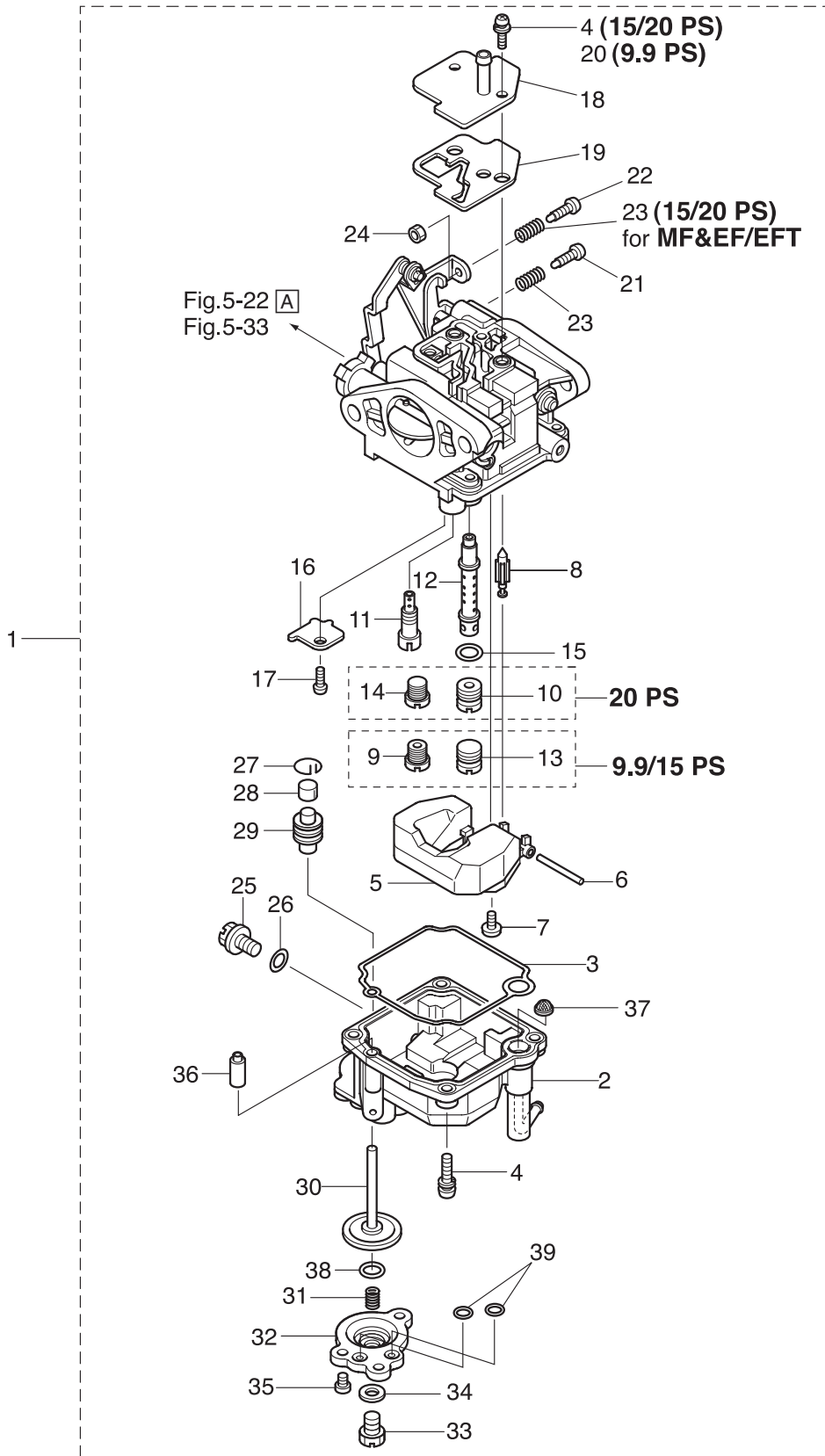
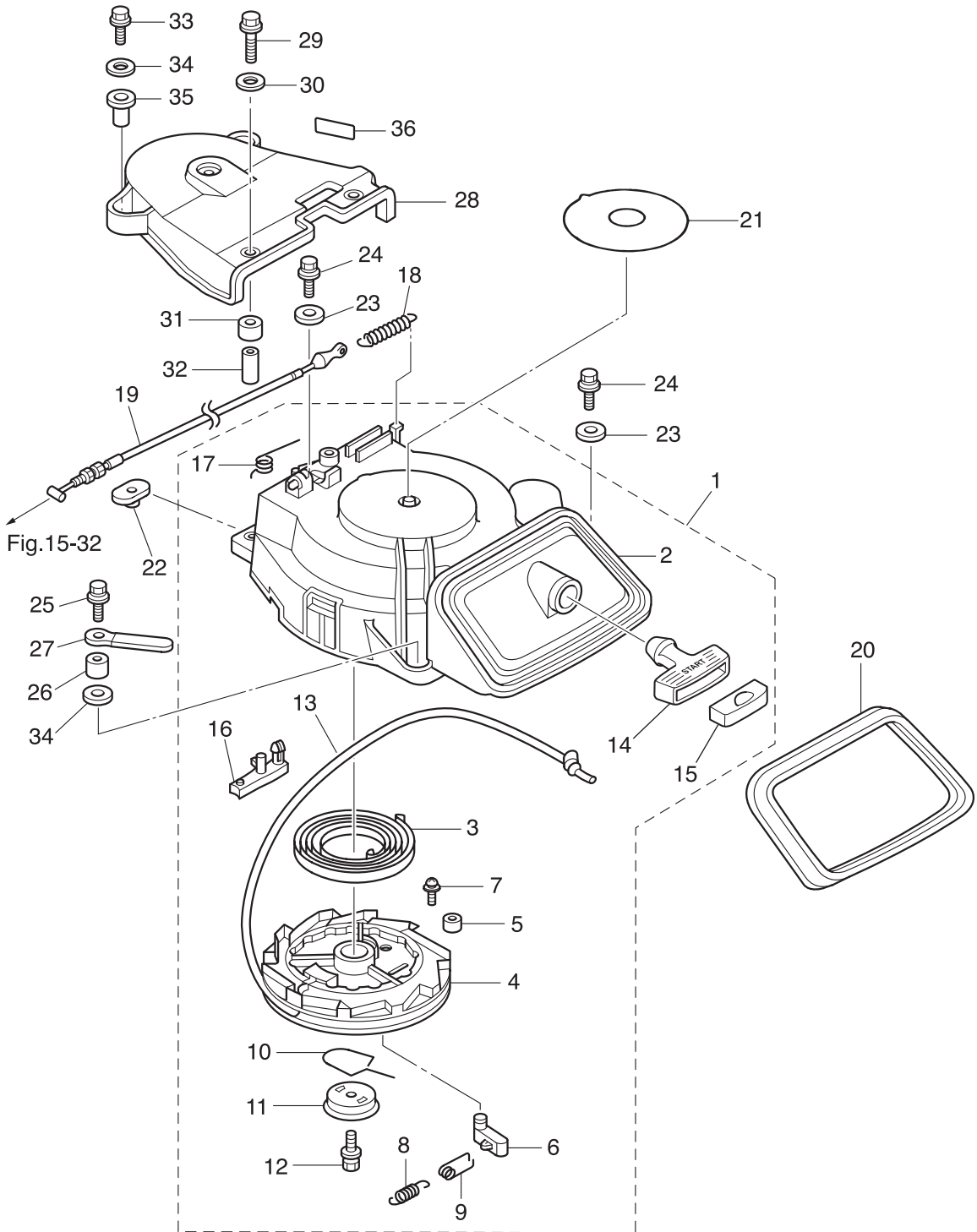


Fig. 7

RECOIL STARTER
リコイルスタータ



Ref.No. 見出番号	Parat No. 部品番号	Description 部 品 名	Q'ty/個数			Remarks 備 考
			MFS90C	MFS15C	MFS20C	
7-1	3BJ-05090-0	RECOIL STARTER ASSY リコイルスタータアッソ	1	1	1	
7-2	3BJ-05105-0	* STARTER CASE * スタータケース	1	1	1	
7-3	3H8-05004-0	* STARTER SPRING * スタータスプリング	1	1	1	
7-4	3BJ-05104-0	* REEL * リール	1	1	1	
7-5	3BJ-05135-0	* BUSHING * ブッシング	1	1	1	
7-6	3BJ-05003-0	* RATCHET * ラチェット	1	1	1	
7-7	3BJ-05913-0	* TAPPING SCREW * タッピングスクリュー	1	1	1	
7-8	3R3-05012-0	* RETURN SPRING * リターンスプリング	1	1	1	
7-9	3H8-05123-1	* RETURN SPRING * リターンスプリング	1	1	1	
7-10	3R3-05007-0	* FRICTION SPRING * フリクションスプリング	1	1	1	
7-11	3R3-05006-0	* FRICTION PLATE * フリクションプレート	1	1	1	
7-12	3R3-05138-0	* BOLT * ボルト スタータシャフト	1	1	1	
7-13	3R3-05013-0	* STARTER ROPE ϕ 5-1800 * スタータロープ ϕ 5-1800	1	1	1	
7-14	3BJ-05019-0	* STARTER HANDLE * スタータハンドル	1	1	1	
7-15	3AB-05131-0	* ROPE ANCHOR * ロープアンカ	1	1	1	
7-16	3R3-05252-0	* STARTER LOCK * スタータロック	1	1	1	
7-17	3R3-05216-0	* STARTER LOCK SPRING * スタータロックスプリング	1	1	1	
7-18	3AC-05258-0	STARTER LOCK CAM SPRING スタータロックカムスプリング	1	1	1	
7-19	3BJ-05207-0	STARTER LOCK WIRE スタータロックワイヤ	1	1	1	
7-20	3BJ-67503-1	STARTER SEAL スタータシール	1	1	1	
7-21	3R0-72181-0	CAUTION DECAL (B) コーションデカール (B)	1	1	1	
7-22	3F3-76042-2	NUT ナット	2	2	2	
7-23	3R0-66308-0	WASHER 6-16-1.5 ワッシャ 6-16-1.5	3	3	3	
7-24	3AL-60108-0	PRE-COATED BOLT 6-20 プレコートボルト 6-20	2	2	2	
7-25	3AC-06864-0	PRE-COATED BOLT 6-30 プレコートボルト 6-30	1	1	1	
7-26	3H6-63619-1	COLLAR 6.5-10.5-10 カラー ブラケット 6.5-10.5-10	1	1	1	
7-27	309-06972-0	CLAMP 6.5-47.5P クランプ 6.5-47.5P	1	1	1	Starter Lock Cable
7-28	3R3-06308-0	BELT COVER ベルトカバー	1	1	1	
7-29	9101E3-0630	BOLT ボルト	2	2	2	

Fig. 7

RECOIL STARTER
リコイルスタータ

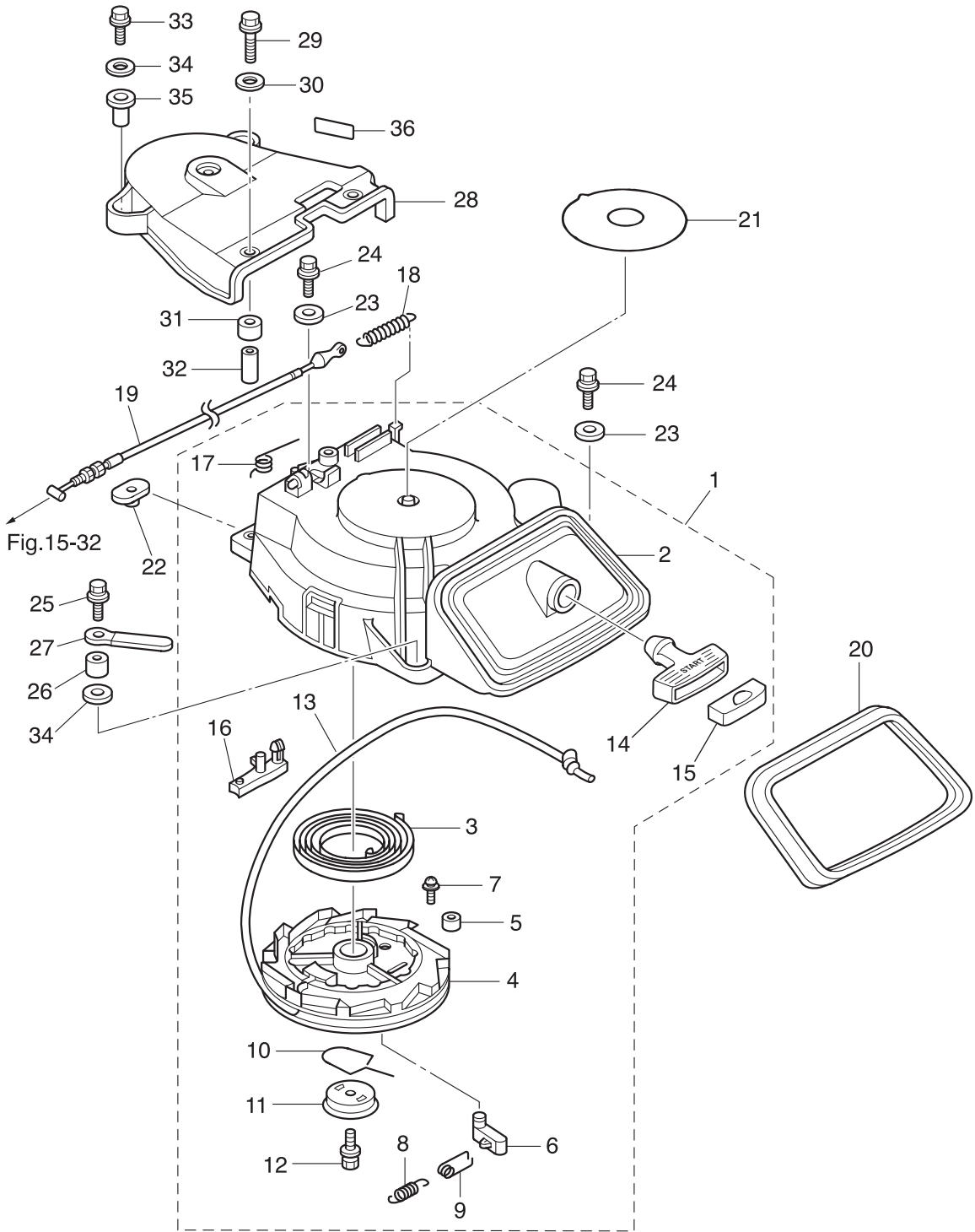
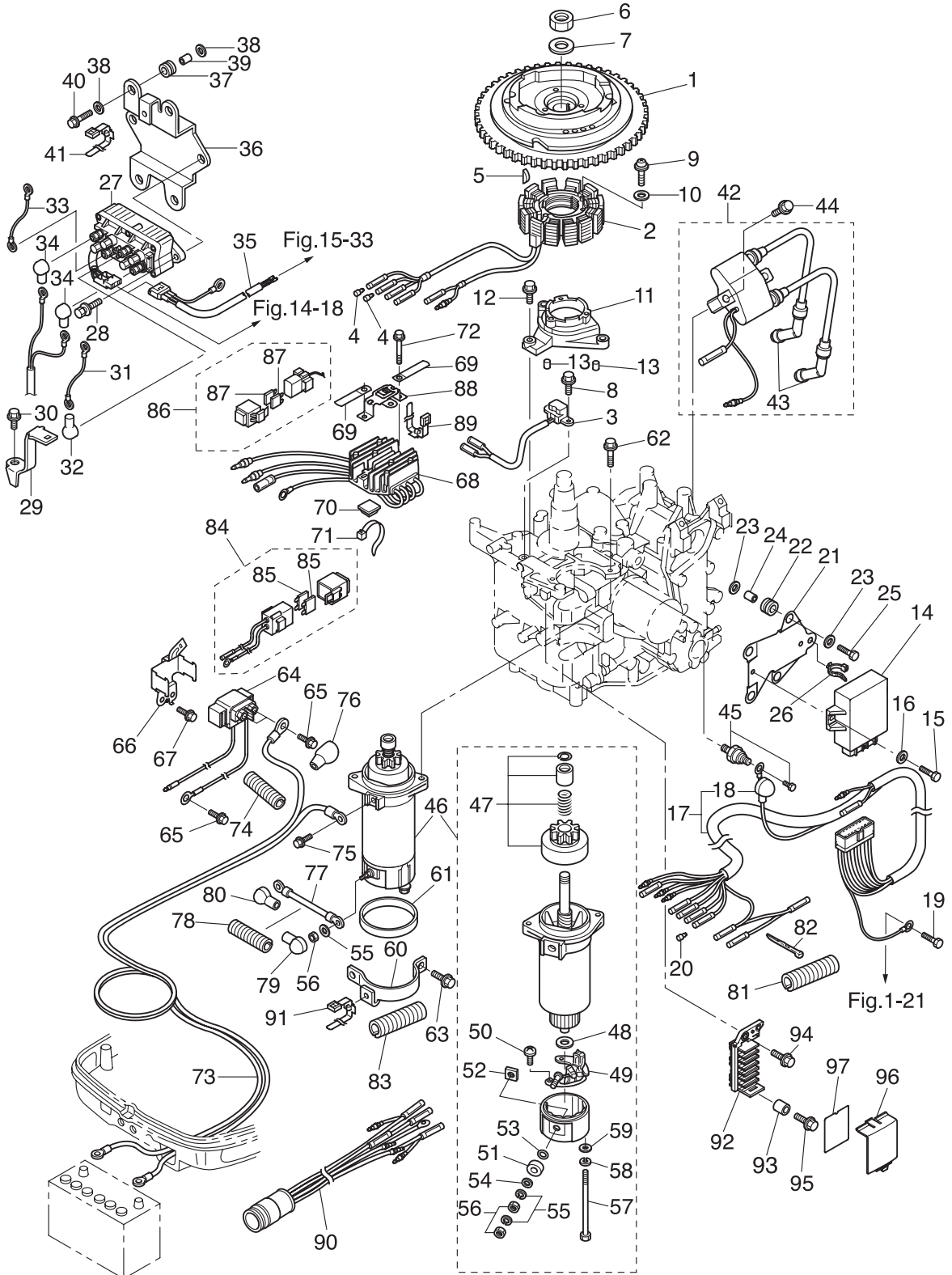


Fig. 8

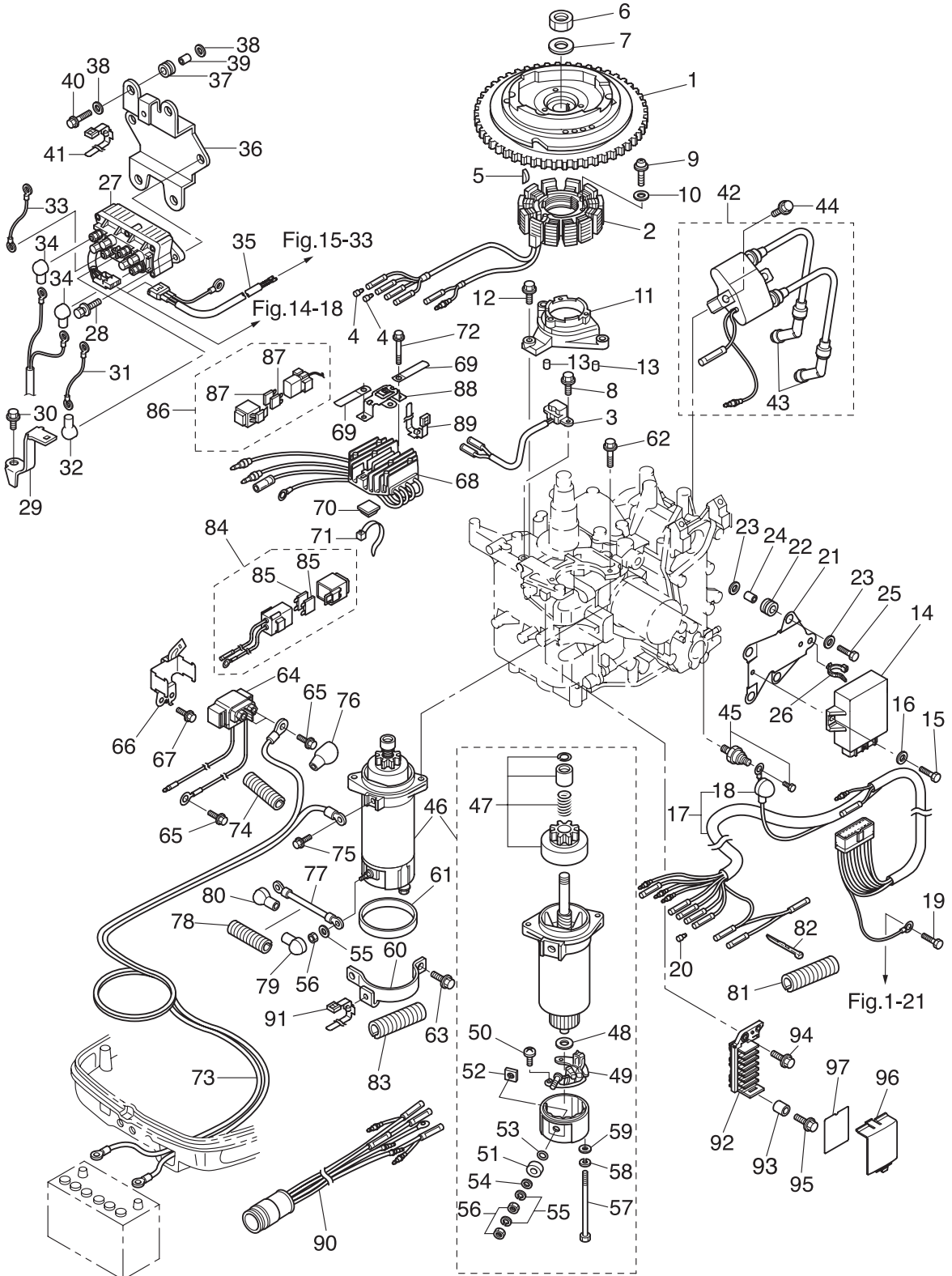
MAGNETO · ELECTRIC PARTS
マグネト・エレクトリックパーツ



Ref.No. 見出番号	Parat No. 部品番号	Description 部 品 名	Q'ty/個数			Remarks 備 考
			MF/S90C	MF/S15C	MF/S20C	
8-1	3BJ-06191-0	FLYWHEEL W/RING GEAR フライホイール W/リングギヤ	1	1	1	
8-2	3BJ-06023-0	ALTERNATOR ASSY オルタネータアッソ	1	1	1	
8-3	3BJ-06071-0	PULSAR COIL パルスコイル (メス&メス)	1	1	1	
8-4	3A3-76037-0	CABLE TERMINAL PLUG ケーブルターミナル プラグ	2	2	2	for MF
8-5	3T5-10131-0	KEY t=4 キー t=4	1	1	1	Magneto
8-6	931121-1600	NUT ナット	1	1	1	
8-7	3H8-00133-0	WASHER 16-27-3.2 ワッシャ 16-27-3.2	1	1	1	
8-8	910103-5514	BOLT ボルト	2	2	2	
8-9	921503-6630	SCREW スクリュー	3	3	3	
8-10	940203-0600	WASHER ワッシャ	3	3	3	
8-11	3V6-06008-0	COIL BRACKET コイルブラケット	1	1	1	
8-12	3AD-06864-0	PRE-COATED BOLT 6-25 プレコートボルト 6-25	3	3	3	
8-13	345-01111-0	DOWEL PIN 6-12 ダウエルピン 6-12	2	2	2	
8-14	3BJ-06060-1	CD UNIT CDユニット	1	1	1	CU7275
8-15	3V1-60108-0	PRE-COATED BOLT 6-16 プレコートボルト 6-16	2	2	2	
8-16	3R0-66308-0	WASHER 6-16-1.5 ワッシャ 6-16-1.5	2	2	2	
8-17	3BJ-06167-0	CD UNIT CORD ASSY CDユニットコードアッソ	1	1	1	
8-18	3H6-07612-0	* GROMMET * グロメット オイルプレッシャスイッチ	1	1	1	
8-19	9101E3-5612	BOLT ボルト	1	1	1	
8-20	1 3A3-76037-0	CABLE TERMINAL PLUG ケーブルターミナル プラグ	5	5	5	for MF
8-20	2 3A3-76037-0	CABLE TERMINAL PLUG ケーブルターミナル プラグ	4	4	4	for EF
8-20	3 3A3-76037-0	CABLE TERMINAL PLUG ケーブルターミナル プラグ		3	3	for EFT/EPT
8-20	4 3A3-76037-0	CABLE TERMINAL PLUG ケーブルターミナル プラグ		2	2	for EP
8-20	5 3A3-76037-0	CABLE TERMINAL PLUG ケーブルターミナル プラグ		2	2	for EP/EPT
8-21	3BJ-06061-0	CD UNIT BRACKET CDユニットブラケット	1	1	1	
8-22	3AC-06920-0	RUBBER MOUNT 11.8-14-1.5 ラバマウント 11.8-14-1.5	4	4	4	
8-23	3R0-66308-0	WASHER 6-16-1.5 ワッシャ 6-16-1.5	8	8	8	
8-24	3BJ-06303-0	COLLAR 6.2-9-8.7 カラー 6.2-9-8.7	4	4	4	
8-25	9101E3-0620	BOLT ボルト	4	4	4	

Fig. 8

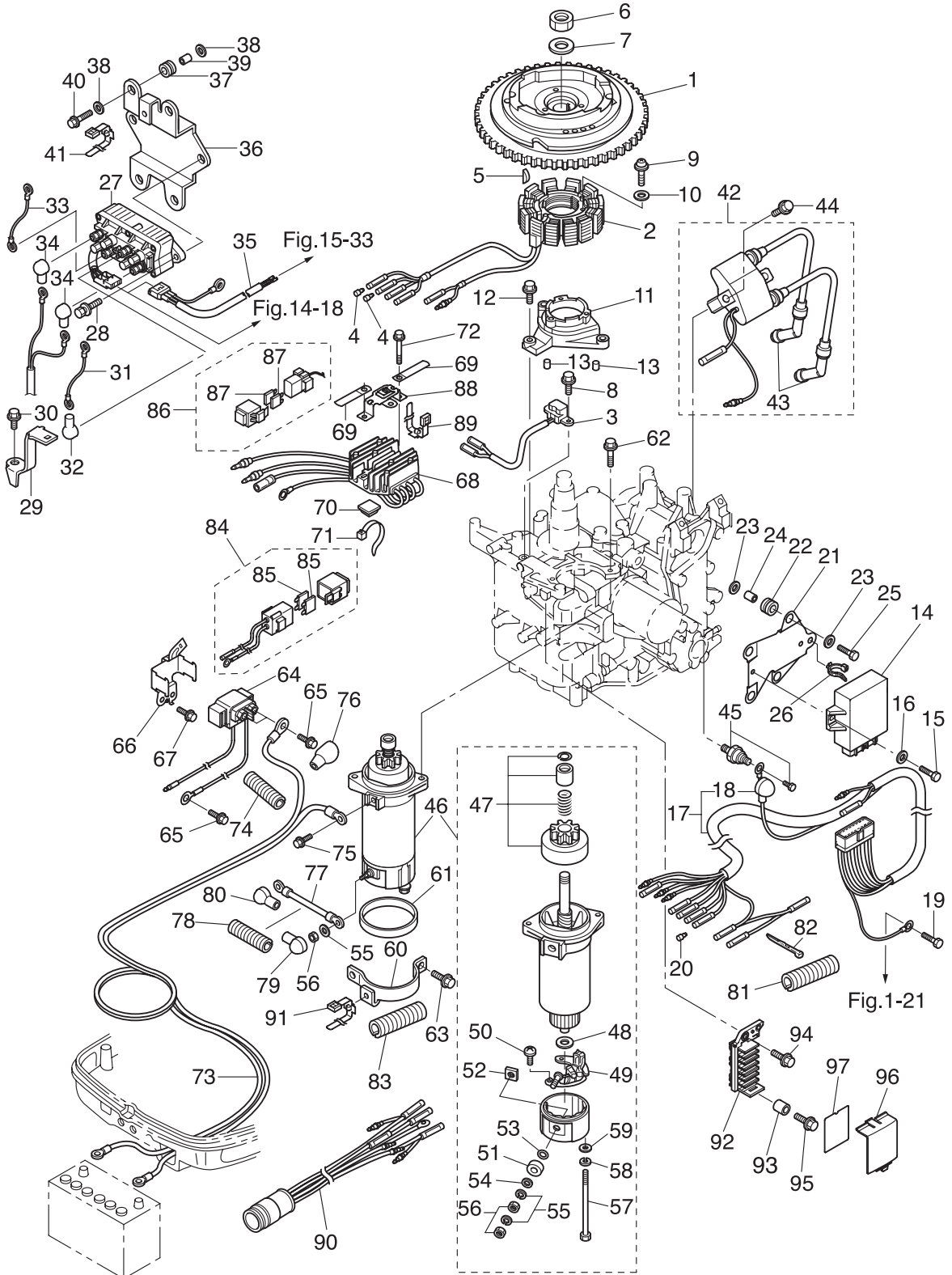
MAGNETO · ELECTRIC PARTS
マグネト・エレクトリックパーツ



Ref.No. 見出番号	Parat No. 部品番号	Description 部品名	Qty/個数			Remarks 備考
			MFS99C	MFS15C	MFS20C	
8-26	3BJ-84398-0	BAND 135 バンド リードワイヤ 135	1	1	1	
8-27	3Z0-72580-0	PTT SOLENOID SWITCH (A) PTTソレノイドスイッチ (A)		1	1	for EFT/EPT
8-28	9101E3-5620	BOLT ボルト		2	2	for EFT/EPT
8-29	3BA-76174-0	STAY ステー		1	1	for EFT/EPT
8-30	9101E3-5616	BOLT ボルト		1	1	for EFT/EPT
8-31	3BA-72582-0	SOLENOID SWITCH CORD (A) L=300 ソレノイドスイッチコード (A) L=300		1	1	for EFT/EPT
8-32	3Y1-76145-0	TERMINAL CAP ターミナルキャップ		1	1	for EFT/EPT
8-33	3C8-72583-1	SOLENOID SWITCH CORD (B) L=150 ソレノイドスイッチコード (B) L=150		1	1	for EFT/EPT
8-34	3Y1-76145-0	TERMINAL CAP ターミナルキャップ		2	2	for EFT/EPT
8-35	3BJ-72569-0	EXTENSION CORD (PTT) エクステンションコード (PTT)		1	1	for EPT
8-36	3BJ-06901-0	BRACKET ブラケット PTTソレノイド		1	1	for EFT/EPT
8-37	3AC-06920-0	RUBBER MOUNT11.8-14-1.5 ラバーマウント 11.8-14-1.5		4	4	for EFT/EPT
8-38	3R0-66308-0	WASHER 6-16-1.5 ワッシャ 6-16-1.5		8	8	for EFT/EPT
8-39	3BJ-06303-0	COLLAR 6.2-9-8.7 カラー 6.2-9-8.7		4	4	for EFT/EPT
8-40	9101E3-0620	BOLT ボルト		4	4	for EFT/EPT
8-41	3BJ-84398-0	BAND 135 バンド リードワイヤ 135		1	1	for EFT/EPT
8-42	3BJ-06040-0	IGNITION COIL W/R-CAP イグニッションコイル W/Rキャップ	1	1	1	
8-43	3AC-06999-0	* PLUG CAP W/RESISTANCE * プラグキャップ W/レジスタンス	2	2	2	
8-44	9101E3-5625	BOLT ボルト	2	2	2	
8-45	3H6-07611-0	OIL PRESSURE SWITCH オイルプレッシャスイッチ	1	1	1	
8-46	3C8-76010-1	STARTER MOTOR ASSY スタータモータアッシー	1	1	1	for EF/EP & EPT/EFT
8-47	3C8-76015-0	* PINION ASSY * ピニオンアッシー	1	1	1	
8-48	3C8-75015-0	* WASHER * ワッシャ	1	1	1	
8-49	3C8-75014-0	* BRUSH HOLDER ASSY * ブラシホルダアッシー	1	1	1	
8-50	921521-6408	* SCREW * スクリュー	2	2	2	
8-51	3C8-75016-0	* BUSHING * ブッシング 1	1	1	1	
8-52	3C8-75017-0	* BUSHING * ブッシング 2	1	1	1	
8-53	3C8-75018-0	* O-RING * Oリング	1	1	1	
8-54	940103-0600	* WASHER * ワッシャ	1	1	1	

Fig. 8

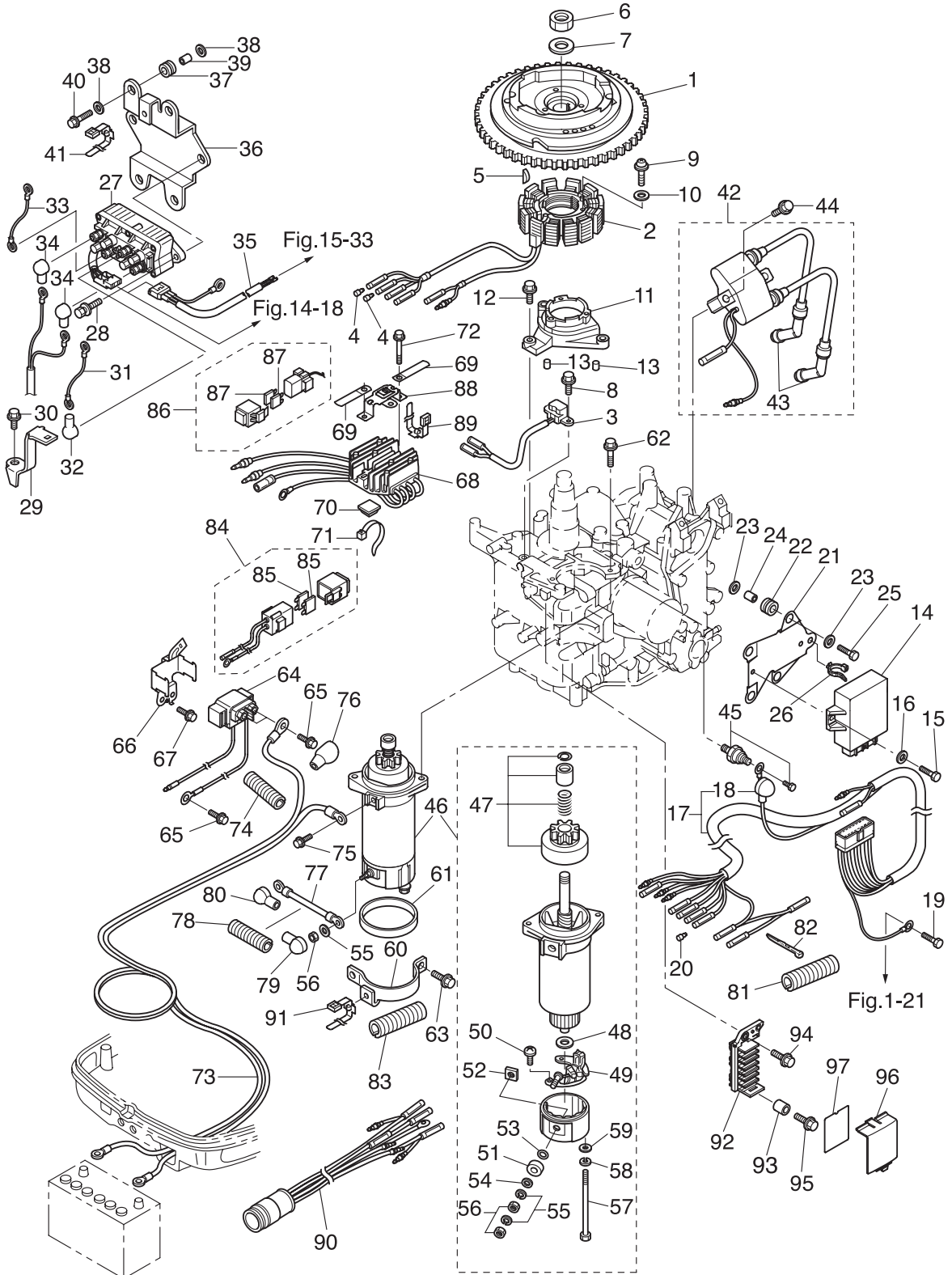
MAGNETO · ELECTRIC PARTS
マグネト・エレクトリックパーツ



Ref.No. 見出番号	Parat No. 部品番号	Description 部 品 名	Q'ty/個数			Remarks 備 考
			MFSS9C	MFSS15C	MFSS20C	
8-55	941303-0600	* SPRING WASHER * スプリングワッシャ	2	2	2	
8-56	930203-0600	* NUT * ナット	2	2	2	
8-57	3C8-75019-0	* BOLT * ボルト	2	2	2	
8-58	941321-0500	* SPRING WASHER * スプリングワッシャ	2	2	2	
8-59	940221-0500	* WASHER * ワッシャ	2	2	2	
8-60	3BJ-76009-0	STARTER MOTOR BAND スタータモータバンド	1	1	1	for EF/EP & EPT/EFT
8-61	3C8-76007-0	DAMPER ダンパ スタータモータ	1	1	1	
8-62	9101E3-5825	BOLT ボルト	2	2	2	
8-63	9101E3-5818	BOLT ボルト	2	2	2	
8-64	3BJ-76040-0	STARTER SOLENOID スタータソレノイド	1	1	1	for EF/EP & EPT/EFT
8-65	910103-5610	BOLT ボルト	2	2	2	
8-66	3BJ-76043-0	STARTER SOLENOID BRACKET スタータソレノイドブラケット	1	1	1	
8-67	910103-5612	BOLT ボルト	1	1	1	
8-68	3BJ-76060-1	RECTIFIER COMPLETE レクチファイヤコンプリート	1	1	1	for EF/EP & EPT/EFT
8-69	309-06972-0	CLAMP 6.5-47.5P クランプ 6.5-47.5P	2	2	2	
8-70	3BJ-76164-0	BAND MOUNT バンドマウント	1	1	1	
8-71	3Z0-84398-0	BAND 203 バンド リードワイヤ 203	1	1	1	
8-72	910103-5625	BOLT ボルト	2	2	2	
8-73	3BH-76120-0	BATTERY CABLE バッテリーケーブル	1	1	1	for EF/EP & EPT/EFT
8-74	3BJ-06133-0	PROTECTOR ϕ 10.7-320 プロテクタ ϕ 10.7-320	1	1	1	Battery Cable
8-75	910103-5612	BOLT ボルト	1	1	1	
8-76	3BJ-76145-0	TERMINAL CAP ターミナルキャップ	1	1	1	Red
8-77	3R3-76141-0	STARTER CABLE L=270 スタータケーブル L=270	1	1	1	for EF/EP & EPT/EFT
8-78	3BA-06133-0	PROTECTOR ϕ 10.7-180 プロテクタ ϕ 10.7-180	1	1	1	Starter Cable
8-79	3Y0-76145-0	TERMINAL CAP ターミナルキャップ	1	1	1	Red
8-80	3AA-76145-0	TERMINAL CAP ターミナルキャップ	1	1	1	Red
8-81	3V1-06133-0	PROTECTOR ϕ 24-70 プロテクタ ϕ 24-70	1	1	1	for MF
8-82	369-84398-0	BAND 158 バンド リードワイヤ 158	1	1	1	for MF
8-83	3BH-06133-0	PROTECTOR プロテクタ	1	1	1	

Fig. 8

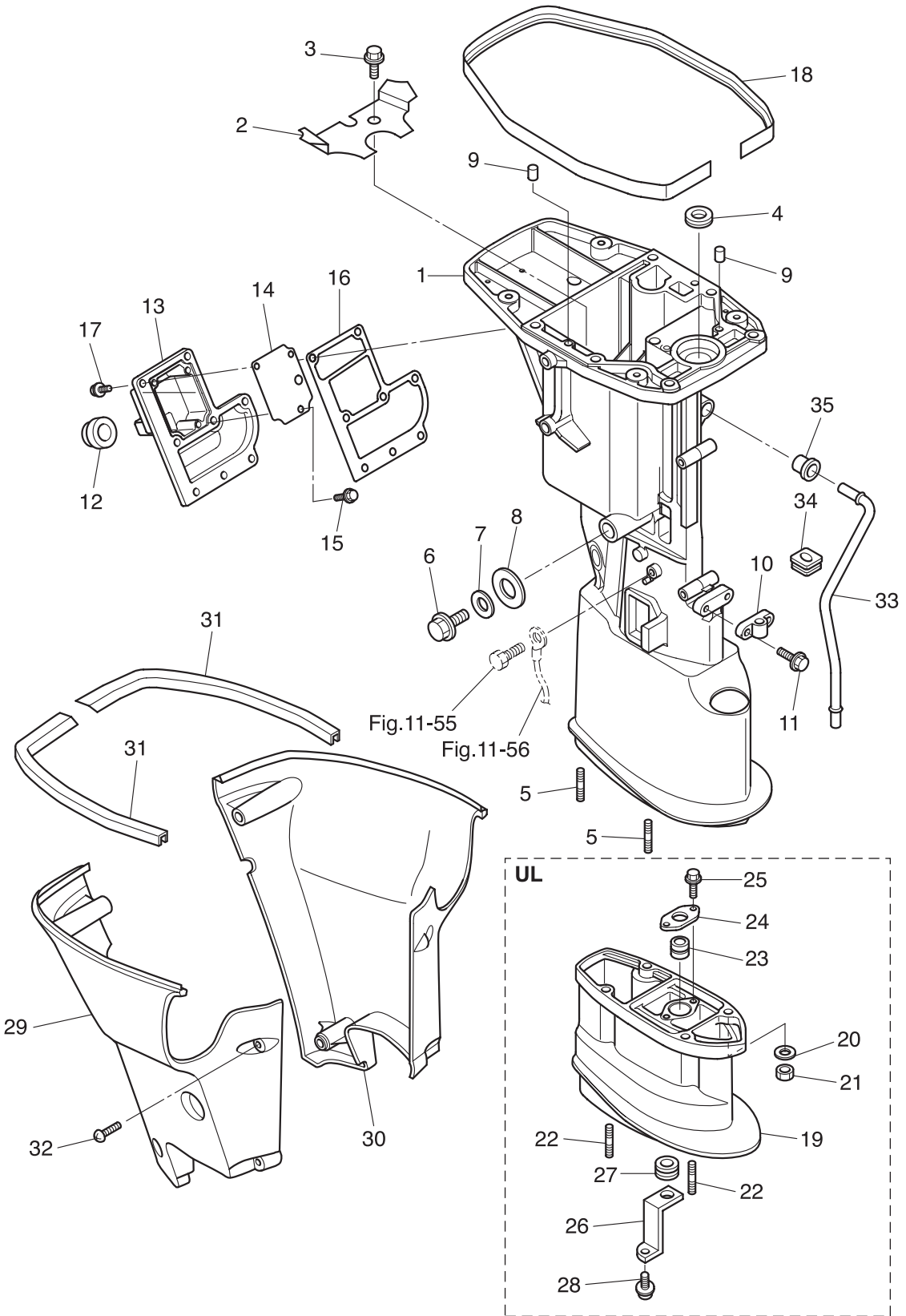
MAGNETO · ELECTRIC PARTS
マグネト・エレクトリックパーツ



Ref.No. 見出番号	Parat No. 部品番号	Description 部 品 名	Q'ty/個数			Remarks 備 考
			M/S99C	M/S15C	M/S20C	
8-84	3V1-76066-0	FUSE WIRE ASSY L=185 ヒューズワイヤアッソ L=185	1	1	1	for EF/EP & EPT/EFT
8-85	3T5-76247-0	* FUSE 20A * ヒューズ 20A	2	2	2	
8-86	3BJ-76066-0	FUSE WIRE ASSY L=720 ヒューズワイヤアッソ L=720	1	1	1	for EF/EP & EPT/EFT
8-87	3T5-76247-0	* FUSE 20A * ヒューズ 20A	2	2	2	
8-88	3BJ-76064-0	FUSE HOLDER BRACKET ヒューズホルダブラケツ	1	1	1	
8-89	3BJ-84398-0	BAND 135 バンドリツワイヤ 135	1	1	1	
8-90	3BJ-76110-0	CORD ASSY コツアッソ		1	1	for EP/EPT
8-91	3BJ-84398-0	BAND 135 バンドリツワイヤ 135	1	1	1	
8-92	3BJ-06281-1	CABLE TERMINAL HOLDER ケーブルターミナルホルダ	1	1	1	for EF/EP & EPT/EFT Collar
8-93	174-35012-0	COLLAR 6-8-6 カラ 6-8-6	1	1	1	for EF/EP & EPT/EFT
8-94	9101E3-5616	BOLT ボツ	1	1	1	for EF/EP & EPT/EFT Upper
8-95	9101E3-5612	BOLT ボツ	1	1	1	for EF/EP & EPT/EFT Lower
8-96	3BJ-06902-1	COVER カバーケーブルターミナルホルダ	1	1	1	for EF/EP & EPT/EFT
8-97	1 3BJ-72028-1	WIRING DIAGRAM DECAL ワイヤングダイグラムデカル	1	1	1	for EF/EFT
8-97	2 3BK-72028-2	WIRING DIAGRAM DECAL ワイヤングダイグラムデカル		1	1	for EP/EPT

Fig. 9

DRIVE SHAFT HOUSING
ドライブシャフトハウジング



Ref.No. 見出番号	Parat No. 部品番号	Description 部 品 名	Q'ty/個数			Remarks 備 考	
			MFS90C	MFS15C	MFS20C		
9-1	1	3BKQ61020-2	DRIVE SHAFT HOUSING ASSY (S) ドライブシャフトハウジングアッシー (S)	1	1	1	for Transom "S"
9-1	2	3BKQ61030-1	DRIVE SHAFT HOUSING ASSY (L) ドライブシャフトハウジングアッシー (L)	1	1	1	for Transom "L"&"UL"
9-2		3V9-07440-0	GUIDE PLATE ガイドプレート	1	1	1	
9-3		910103-5612	BOLT ボルト	1	1	1	
9-4		350-01215-1	OIL SEAL 12.8-25-7 オイルシール 12.8-25-7	1	1	1	
9-5		3BJ-61111-0	STUD スタット	4	4	4	
9-6		3R3-07405-1	DRAIN BOLT 14-20 ドレンボルト 14-20	1	1	1	
9-7		3R3-07406-0	WASHER 14.5-24-1 ワッシャ 14.5-24-1	1	1	1	
9-8		3R3-67017-0	GROMMET グロメット オイルドレン	1	1	1	
9-9		345-01111-0	DOWEL PIN 6-12 ダウエルピン 6-12	2	2	2	
9-10		3V6-66037-0	CAM ROD HOLDER カムロッドホルダー	1	1	1	
9-11		9101E3-5620	BOLT ボルト	2	2	2	
9-12		3BJ-61207-0	IDLE EXHAUST PORT GROMMET アイドルエキゾーストポートグロメット	1	1	1	
9-13		3BJQ61208-0	IDLE EXHAUST PORT COVER アイドルエキゾーストポートカバー	1	1	1	
9-14		3BJ-62114-0	PLATE プレート	1	1	1	
9-15		9101E3-0512	BOLT ボルト	3	3	3	
9-16		3BJ-61220-0	IDLE EXHAUST PORT GASKET アイドルエキゾーストポートガスケット	1	1	1	
9-17		9101F4-5616	BOLT ボルト	8	8	8	
9-18		3R3-67116-0	ENGINE BASEMENT SEAL L=830 エンジンベースシール L=830	1	1	1	
9-19		3BJQ61110-0	EXTENSION HOUSING エクステンションハウジング	1	1	1	for Transom "UL"
9-20		3P0-66233-0	WASHER 8.1-16-1.5 ワッシャ 8.1-16-1.5	4	4	4	for Transom "UL"
9-21		9301E3-0800	NUT ナット	4	4	4	for Transom "UL"
9-22		3BJ-61111-0	STUD スタット	4	4	4	for Transom "UL"
9-23		3BJ-60003-0	DRIVE SHAFT BUSHING ドライブシャフトブッシング	1	1	1	for Transom "UL"
9-24		3V1-64332-0	STOPPER ストップパフッシング	1	1	1	for Transom "UL"
9-25		9101E3-5612	BOLT ボルト	2	2	2	for Transom "UL"
9-26		3Z0-65203-0	LOCK PLATE ロックプレート	1	1	1	for Transom "UL"
9-27		3V1-65204-0	WATER PIPE AUXILIARY MOUNT 13-2.5 ウォーターパイプオウキシリアマウント 13-2.5	1	1	1	for Transom "UL"
9-28		9215E3-0510	SCREW スクリュー	1	1	1	for Transom "UL"

Fig. 9

DRIVE SHAFT HOUSING
ドライブシャフトハウジング

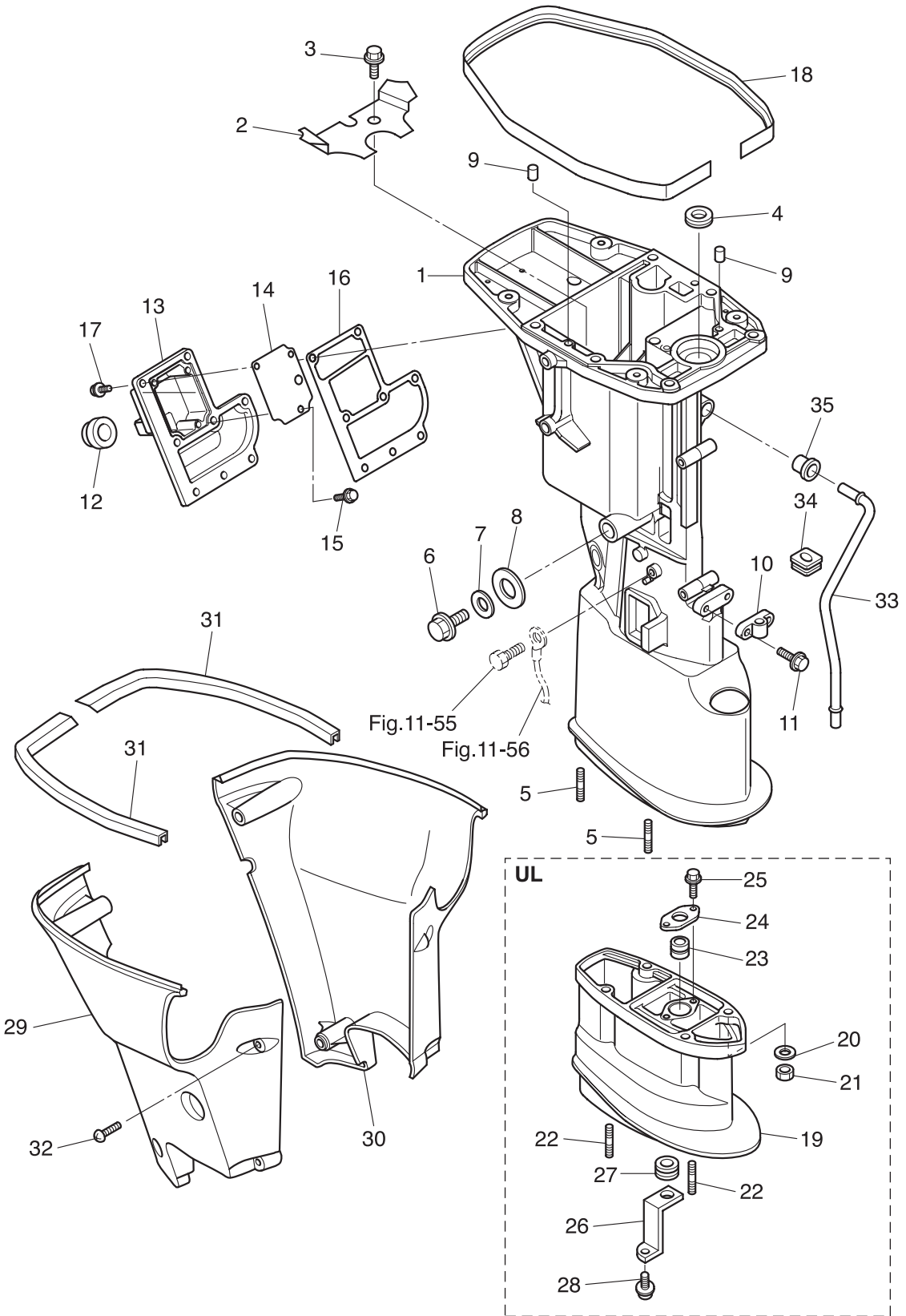
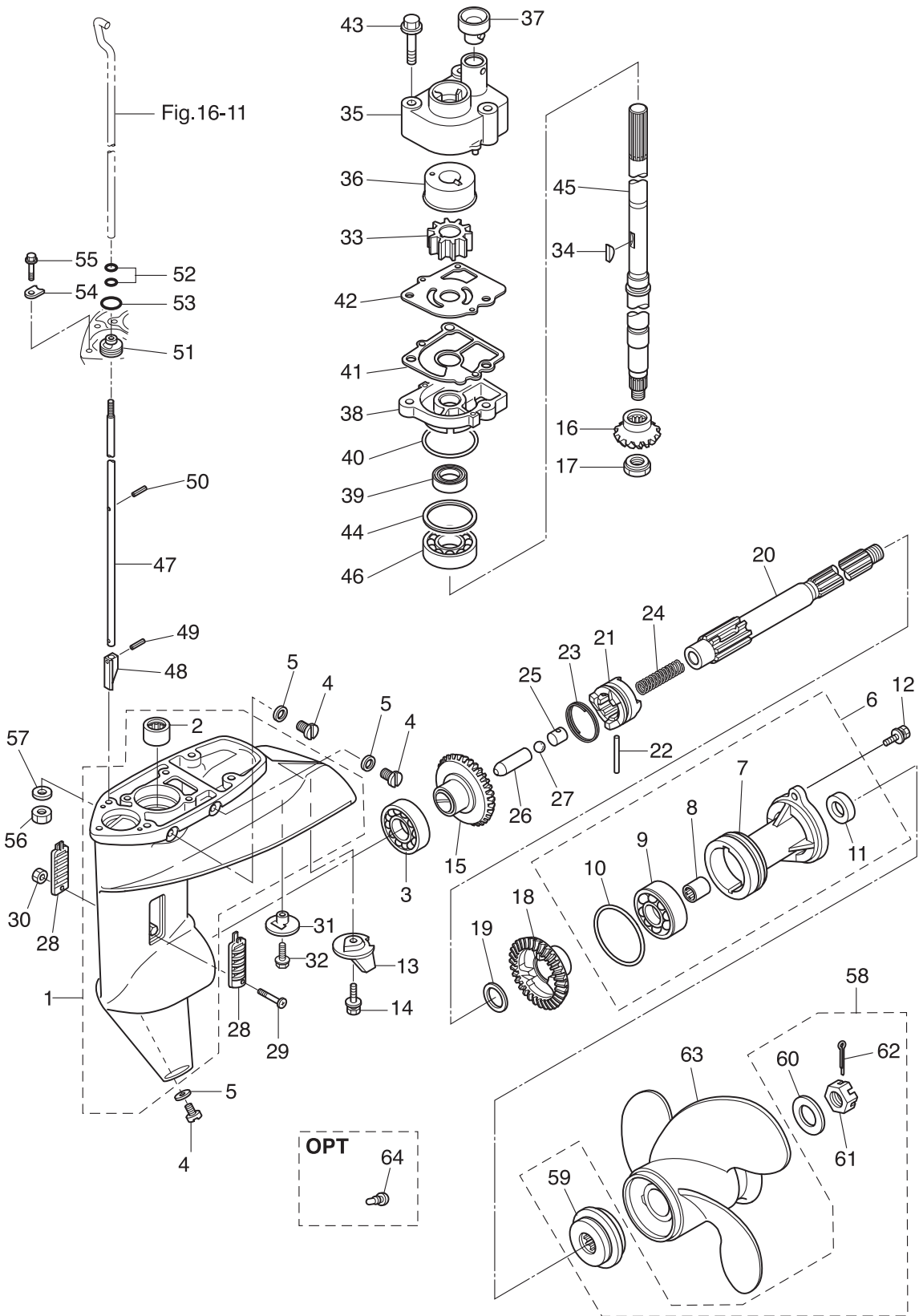
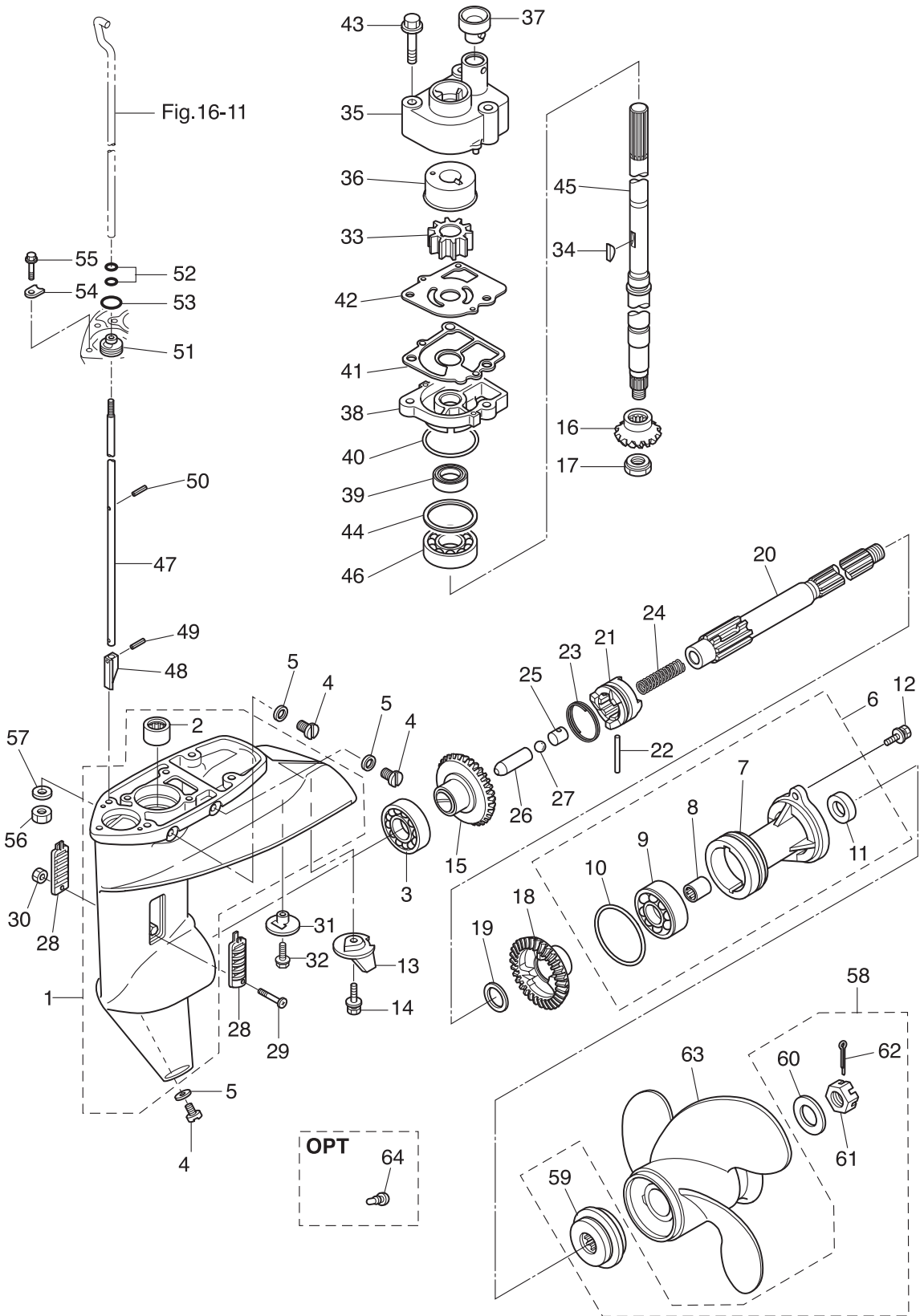


Fig. 10
GEAR CASE
ギヤケース



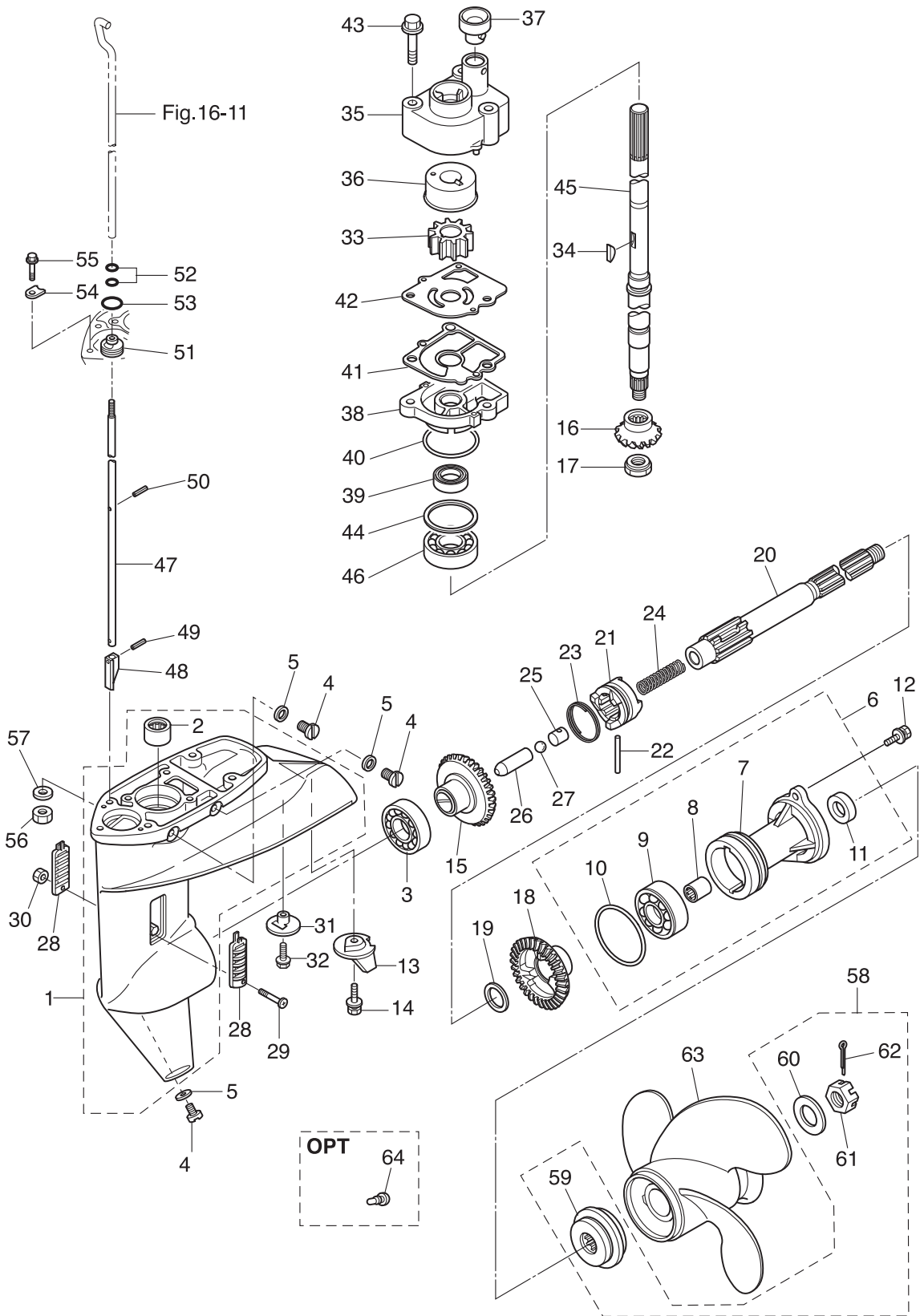
Ref.No. 見出番号	Parat No. 部品番号	Description 部 品 名	Q'ty/個数			Remarks 備 考
			MFS99C	MFS15C	MFS20C	
10-1	3BJQ60000-1	GEAR CASE ASSY ギヤケースアッシー	1	1	1	
10-2	3BJ-60211-0	* ROLLER BEARING * ローラベアリング	1	1	1	
10-3	3BJ-60215-0	BALL BEARING 6205HS ボールベアリング 6205HS	1	1	1	
10-4	332-60005-2	PLUG 8-8 プラグ 8-8	3	3	3	
10-5	332-60006-0	GASKET 8.1-15-1 ガスケット 8.1-15-1	3	3	3	
10-6	3BJQ60100-1	PROPELLER SHAFT HOUSING ASSY プロペラシャフトハウジングアッシー	1	1	1	
10-7	3BKQ60101-1	* PROPELLER SHAFT HOUSING * プロペラシャフトハウジング	1	1	1	
10-8	362-60211-0	* ROLLER BEARING 17-24-20 * ローラベアリング 17-24-20	1	1	1	
10-9	3BJ-60215-0	* BALL BEARING 6205HS * ボールベアリング 6205HS	1	1	1	
10-10	121-32071-0	* O-RING 2.4-59.6 * オリング 2.4-59.6	1	1	1	
10-11	346-65013-0	* OIL SEAL 17-30-9 * オイルシール 17-30-9	1	1	1	
10-12	3BJ-60108-0	PRE-COATED BOLT プレコートボルト	2	2	2	
10-13	3V1-60217-0	TRIM TAB トリムタブ	1	1	1	
10-14	910103-5620	BOLT ボルト	1	1	1	
10-15	3BJ-64010-0	BEVEL GEAR ASSY (A) ベベルギヤアッシー (A)	1	1	1	
10-16	3BJ-64020-0	BEVEL GEAR B ベベルギヤ B	1	1	1	
10-17	346-64027-1	NUT ナット ベベルギヤ B	1	1	1	
10-18	3BJ-64030-0	BEVEL GEAR C ベベルギヤ C	1	1	1	
10-19	350-64032-0	WASHER 17.1-22-1.5 ワッシャー 17.1-22-1.5	1	1	1	
10-20	3BA-64211-0	PROPELLER SHAFT プロペラシャフト	1	1	1	
10-21	3BJ-64215-0	CLUTCH クラッチ	1	1	1	
10-22	350-64218-0	PIN φ5-30 ピン クラッチ φ5-30	1	1	1	
10-23	350-64219-0	SNAP スナップ クラッチピン	1	1	1	
10-24	332-64221-0	SPRING スプリング クラッチ	1	1	1	
10-25	350-64222-1	SPRING RETAINER スプリングリテーナ クラッチ	1	1	1	
10-26	3BJ-64223-0	PUSH ROD プッシュロッド クラッチ	1	1	1	
10-27	965002-0803	BALL 3/8 ボール スチール 3/8	1	1	1	
10-28	362-60206-1	WATER STRAINER ウォーターストレーナ	2	2	2	
10-29	921503-0430	SCREW スクリュー	1	1	1	

Fig. 10 GEAR CASE
ギヤケース



Ref.No. 見出番号	Parat No. 部品番号	Description 部 品 名	Q'ty/個数			Remarks 備 考
			MFS99C	MFS15C	MFS20C	
10-30	930403-0400	NYLON NUT 4-P0.7 ナイロンナット 4-P0.7	1	1	1	
10-31	369-60206-0	WATER STRAINER ウォーターストレーナ サブ	1	1	1	
10-32	9218E3-0620	SCREW スクリュー	1	1	1	
10-33	334-65021-0	WATER PUMP IMPELLER ウォーターポンプインペラ	1	1	1	
10-34	350-65022-0	KEY φ2-16 キー ホンブインペラ φ2-16	1	1	1	
10-35	350-65016-1	PUMP CASE (UPPER) ポンプケース (アツパ)	1	1	1	
10-36	350-65011-1	PUMP CASE LINER ポンプケースライナ	1	1	1	
10-37	350-65014-0	WATER PIPE SEAL (LOWER) ウォーターパイプシール (ロワ)	1	1	1	
10-38	3BJ-65017-0	PUMP CASE (LOWER) ポンプケース (ロワ)	1	1	1	
10-39	332-60223-0	OIL SEAL 13.8-26-9.5 オイルシール 13.8-26-9.5	1	1	1	
10-40	336-62415-0	O-RING 3.5-36 オリング 3.5-36	1	1	1	
10-41	3FS-65029-0	GUIDE PLATE GASKET ガイドプレートガスケット	1	1	1	
10-42	350-65025-0	WATER PUMP GUIDE PLATE ウォーターポンプガイドプレート	1	1	1	
10-43	9101E3-5652	BOLT ボルト	3	3	3	
10-44	1 346-64081-0	SHIM 35-41.9-0.1 シム 35-41.9-0.1	A	A	A	
10-44	2 346-64082-0	SHIM 35-41.9-0.15 シム 35-41.9-0.15	A	A	A	
10-44	3 346-64083-0	SHIM 35-41.9-0.3 シム 35-41.9-0.3	A	A	A	
10-44	4 346-64084-0	SHIM 35-41.9-0.5 シム 35-41.9-0.5	A	A	A	
10-45	1 3BK-64301-0	DRIVE SHAFT (S) ドライブシャフト (S)	1	1	1	for Transom "S"
10-45	2 3BK-64302-0	DRIVE SHAFT (L) ドライブシャフト (L)	1	1	1	for Transom "L"
10-45	3 3BK-64303-0	DRIVE SHAFT (UL) ドライブシャフト (UL)	1	1	1	for Transom "UL"
10-46	3BJ-60213-0	BALL BEARING 7302A ボールベアリング 7302A	1	1	1	
10-47	1 3BH-66012-0	CAM ROD (S) カムロッド (S)	1	1	1	for Transom "S"
10-47	2 3BH-66013-0	CAM ROD (L) カムロッド (L)	1	1	1	for Transom "L"
10-47	3 3BH-66014-0	CAM ROD (UL) カムロッド (UL)	1	1	1	for Transom "UL"
10-48	3AC-66011-1	CLUTCH CAM クラッチカム	1	1	1	
10-49	951407-0312	SPRING PIN 3-12 スプリングピン 3-12	1	1	1	
10-50	951407-2512	SPRING PIN スプリングピン	1	1	1	
10-51	398-66031-0	CAM ROD BUSHING カムロッドブッシング	1	1	1	

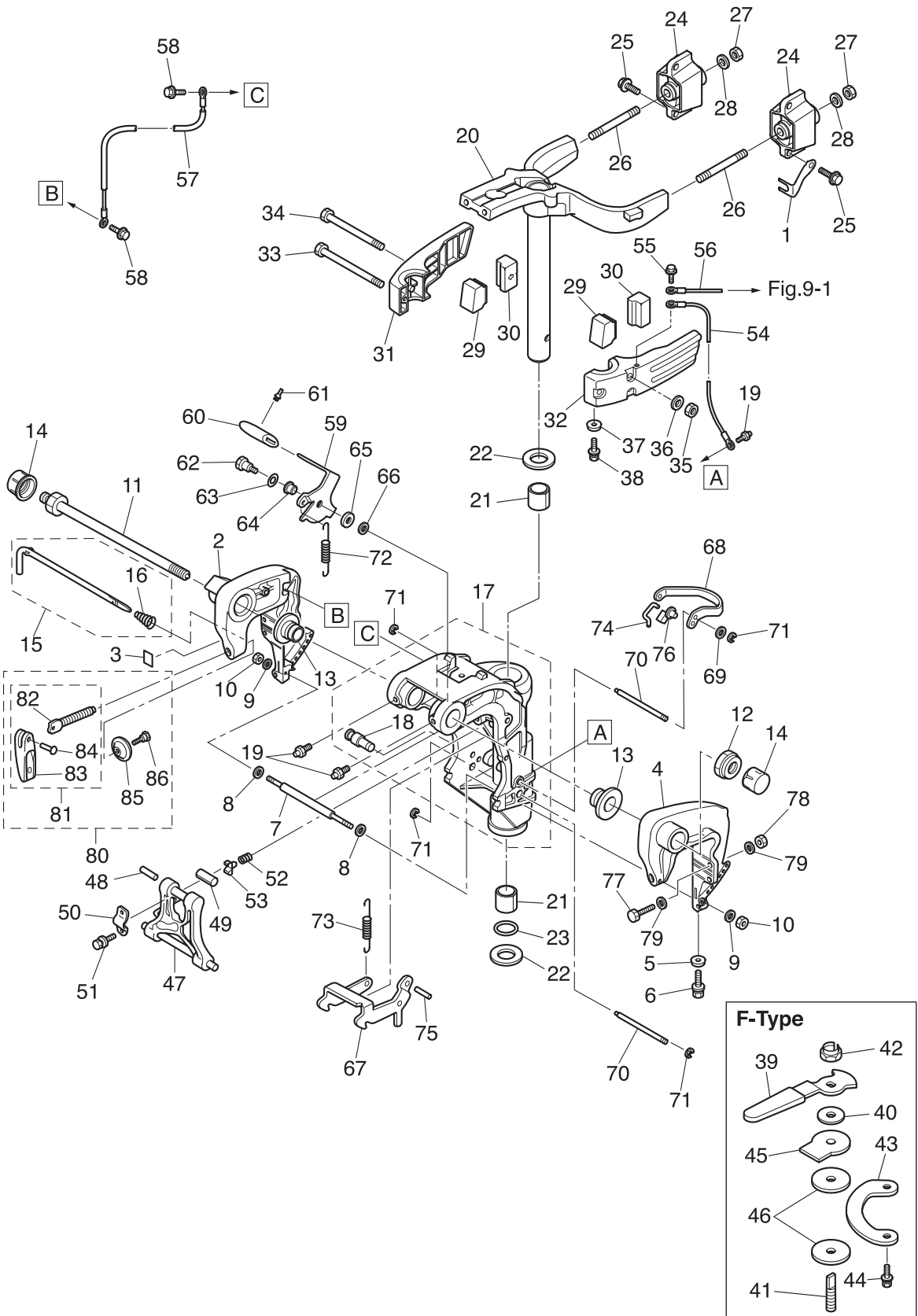
Fig. 10
GEAR CASE
ギヤケース



Ref.No. 見出番号	Parat No. 部品番号	Description 部 品 名	Q'ty/個数			Remarks 備 考
			MFS90C	MFS15C	MFS20C	
10-52	332-66021-0	O-RING 2.4-5.8 Oリング 2.4-5.8	2	2	2	
10-53	336-62415-0	O-RING 3.5-36 Oリング 3.5-36	1	1	1	
10-54	332-66033-0	STOPPER ストップカムロッドブッシング	1	1	1	
10-55	9101E3-5512	BOLT ボルト	1	1	1	
10-56	9301E3-0800	NUT ナット	4	4	4	
10-57	3P0-66233-0	WASHER 8.1-16-1.5 ワッシャ 8.1-16-1.5	4	4	4	
10-58	3V9-87326-0	PROPELLER HARDWARE KIT プロペラハードウェアキット	1	1	1	
10-59	362-64231-0	* THRUST HOLDER * スラストホルダ プロペラ	1	1	1	
10-60	346-64124-5	* WASHER 12.5-32-2.5 * ワッシャ 12.5-32-2.5	1	1	1	
10-61	346-64121-5	* PROPELLER NUT * プロペラナット	1	1	1	
10-62	951503-0322	* SPLIT PIN 3-22 * スプリットピン 3-22	1	1	1	
10-63	1 362B64107-1	PROPELLER ASSY (6") プロペラアッシー (6") (3 x 234 x 155)	1	1	1	OPT 3 x 234 x 155
10-63	2 362B64105-1	PROPELLER ASSY (7") プロペラアッシー (7") (3 x 234 x 174)	1	1	1	OPT 3 x 234 x 174
10-63	3 3BAB64516-1	PROPELLER ASSY (8") プロペラアッシー (8")	1	1	1	9.9ps "L" & "UL" STD 3 x 235 x 203
10-63	4 3BAB64518-1	PROPELLER ASSY (9") プロペラアッシー (9")	1	1	1	15/20ps "L" & "UL", 9.9ps "S" STD 3 x 235 x 220
10-63	5 3BAB64521-1	PROPELLER ASSY (10") プロペラアッシー (10")	1	1	1	15/20ps "S" STD 3 x 235 x 254
10-63	6 3BAB64524-1	PROPELLER ASSY (11.5") プロペラアッシー (11.5")	1	1	1	OPT 3 x 235 x 292
10-63	7 3Z0B64514-3	PROPELLER ASSY (7") プロペラアッシー (7") 4プレート	1	1	1	OPT 4 x 254 x 178
10-64	346-60984-0	SUB-WATER INLET HOSE PLUG サブウォーターインレットホースプラグ	1	1	1	OPT

Fig. 11

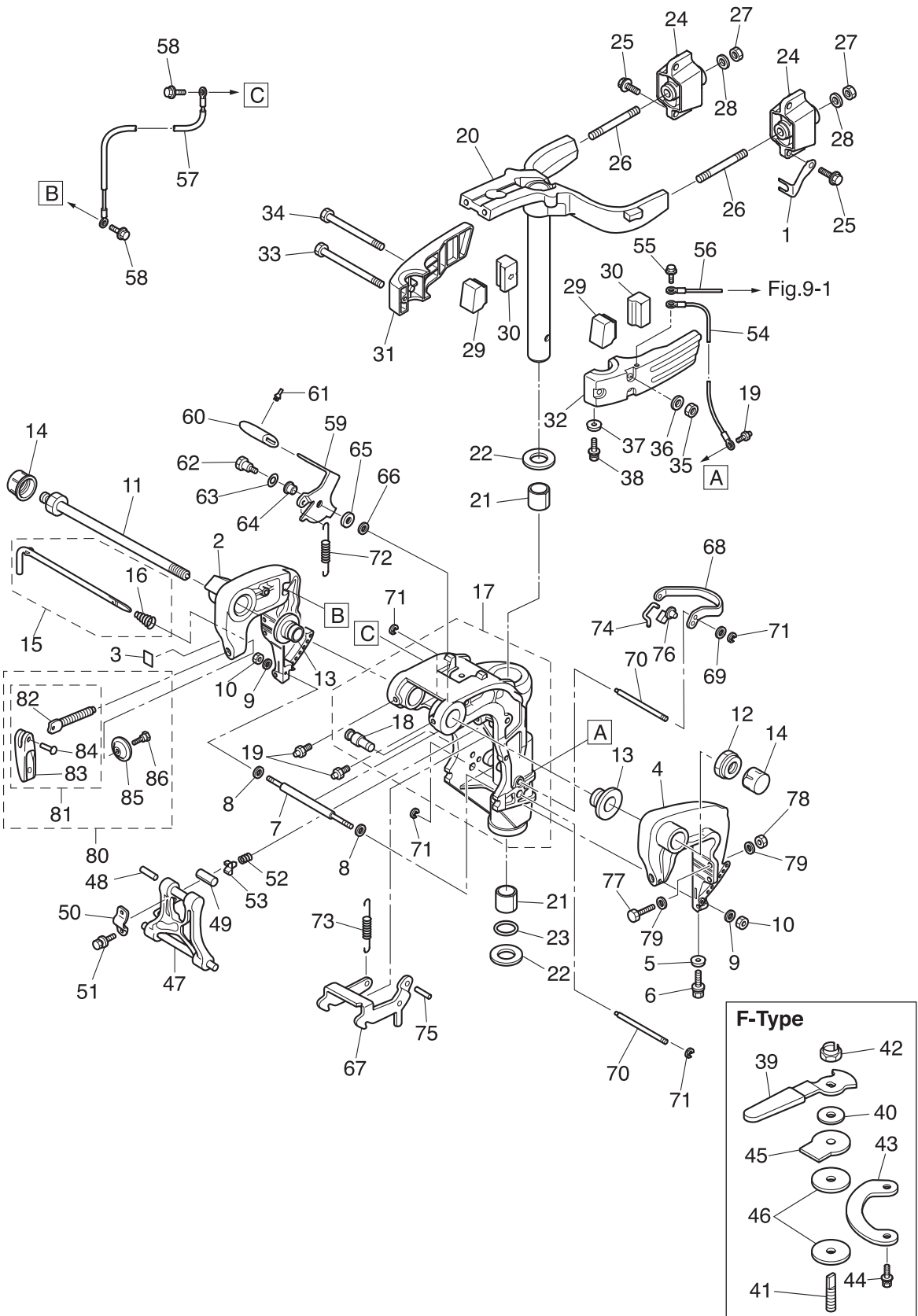
BRACKET (MANUAL)
 ブラケット (マニュアル)



Ref.No. 見出番号	Parat No. 部品番号	Description 部 品 名	Q'ty/個数			Remarks 備 考
			MF/S90C	MF/S15C	MF/S20C	
11-1	3R3-65205-0	LOCK PLATE ロックプレート ウォータパイプ	1	1	1	
11-2	3BJQ62112-0	CLAMP BRACKET (R) クランプブラケット (R)	1	1	1	Starboard Side
11-3	3H8-72049-0	CO-PILOT DECAL コパイロットデカル	1	1	1	for MF & EF/EFT
11-4	3BJQ62113-0	CLAMP BRACKET (L) クランプブラケット (L)	1	1	1	Port Side
11-5	338-60218-2	ANODE アノード	1	1	1	
11-6	910103-5620	BOLT ボルト	1	1	1	
11-7	3V6-62117-0	DISTANCE PIECE ディスタンスピース	1	1	1	
11-8	9401E3-0600	WASHER ワッシャ	2	2	2	Distance Piece Side
11-9	9401E3-0600	WASHER ワッシャ	2	2	2	Nut Side
11-10	9301E3-0600	NUT ナット	2	2	2	
11-11	3AC-62191-0	SWIVEL BRACKET SHAFT ASSY スイベルブラケットシャフトアッソ	1	1	1	Bracket Bolt
11-12	346-62124-1	NYLON NUT7/8-14 ナイロンナット 7/8-14	1	1	1	
11-13	349-62126-0	BUSHING ブッシング	2	2	2	
11-14	346-62127-0	CAP NUT キャップナット ブラケットボルト	2	2	2	for MF/EF
11-15	3BJ-62123-0	THRUST ROD ASSY スラストロッドアッソ	1	1	1	
11-16	369-62122-2	* THRUST ROD SPRING * スラストロッドスプリング	1	1	1	
11-17	3BJQ62309-0	SWIVEL BRACKET ASSY スイベルブラケットアッソ	1	1	1	
11-18	3BA-66314-0	* PIN * ピン	1	1	1	
11-19	344-67177-1	GREASE FITTING グリスフィッティング	3	3	3	
11-20	3BKQ62010-0	STEERING SHAFT ASSY ステアリングシャフトアッソ	1	1	1	
11-21	3R3-62417-0	BUSHING 28-31-35 ブッシング 28-31-35	2	2	2	
11-22	3H8-62423-1	THRUST PLATE (UPPER) スラストプレート (アッパ)	2	2	2	
11-23	3H8-62415-0	O-RING 3.5-25.7 オリング 3.5-25.7	1	1	1	
11-24	1 3BJ-61301-0	RUBBER MOUNT (UPPER) ラバマウント (アッパ)	2	2	2	for Transom "S" & "L"
11-24	2 3BA-61301-0	RUBBER MOUNT (UPPER) ラバマウント (アッパ)	2	2	2	for Transom "UL"
11-25	9101E3-5830	BOLT ボルト	4	4	4	
11-26	3R3-61313-1	STUD 10-95 スタット 10-95	2	2	2	
11-27	930403-1000	NYLON NUT 10-P1.5 ナイロンナット 10-P1.5	2	2	2	
11-28	9401E3-1000	WASHER ワッシャ	2	2	2	

Fig. 11

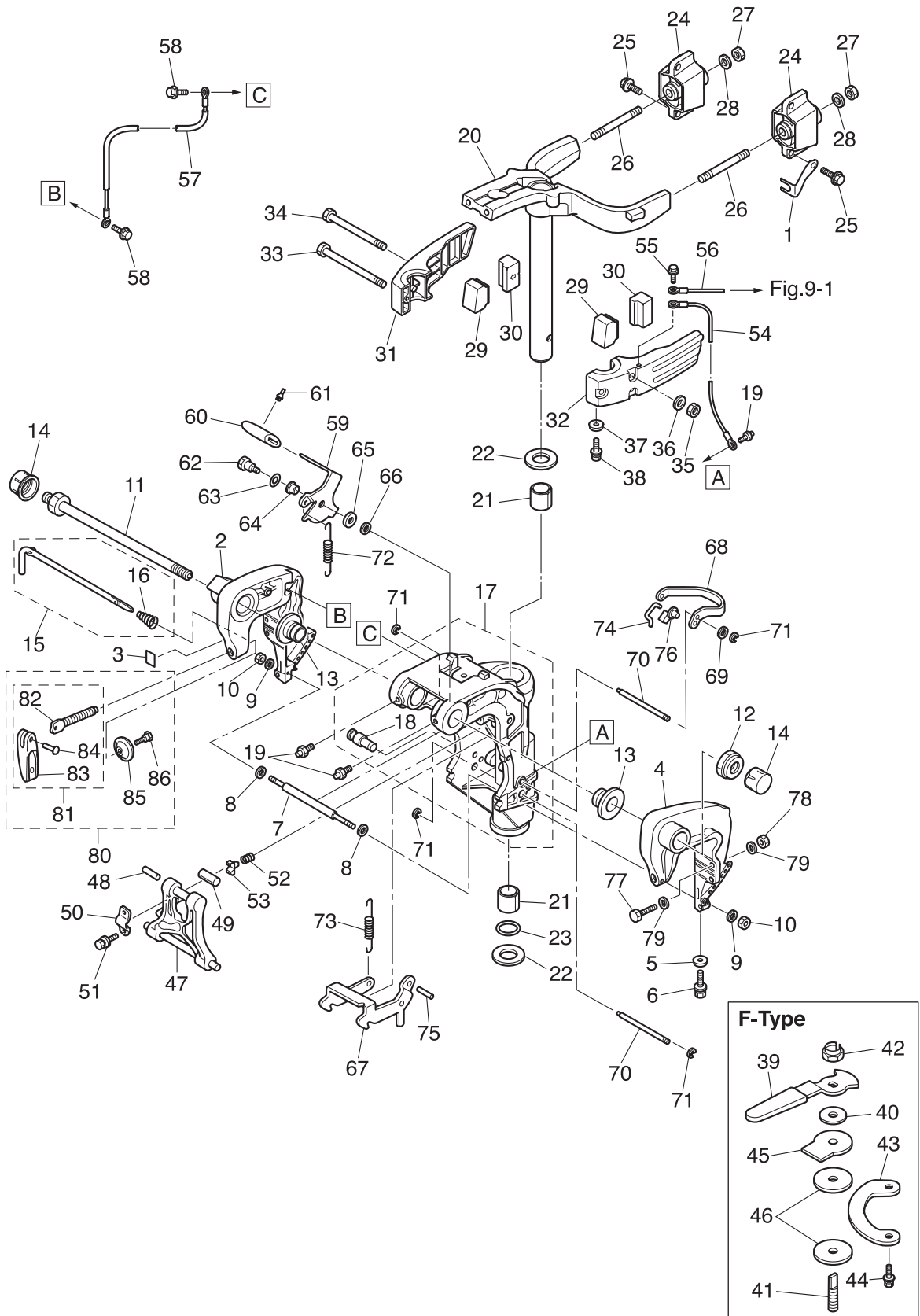
BRACKET (MANUAL)
ブラケット (マニュアル)



Ref.No. 見出番号	Parat No. 部品番号	Description 部 品 名	Q'ty/個数			Remarks 備 考
			MFS99C	MFS15C	MFS20C	
11-29	3BJ-61336-0	DAMPER (LOWER) ダンパ (ロワ)	2	2	2	
11-30	3BJ-61302-0	RUBBER MOUNT (LOWER) ラバ-マウント (ロワ)	2	2	2	
11-31	3BJQ61401-0	MOUNT BRACKET (R) マウントブラケット (R)	1	1	1	Starboard Side
11-32	3BJQ61402-0	MOUNT BRACKET (L) マウントブラケット (L)	1	1	1	Port Side
11-33	9101E3-0855	BOLT ボルト	1	1	1	
11-34	9101E3-0885	BOLT ボルト	2	2	2	
11-35	9301E3-0800	NUT ナット	3	3	3	
11-36	3P0-66233-0	WASHER 8.1-16-1.5 ワッシャ 8.1-16-1.5	3	3	3	
11-37	338-60218-2	ANODE アノード	1	1	1	
11-38	910103-5620	BOLT ボルト	1	1	1	
11-39	3AA-62441-0	FRICITION LEVER フリクションレバ-	1	1	1	for F-Type
11-40	3R3-62443-0	WASHER 8.1-20-0.8 ワッシャ 8.1-20-0.8	1	1	1	for F-Type
11-41	3R3-62445-0	BOLT ボルト コハイロツ	1	1	1	for F-Type
11-42	3V5-62442-0	NYLON NUT 8-P1.25 ナイロンナツ 8-P1.25	1	1	1	for F-Type
11-43	3R3-62447-0	PLATE プレート コハイロツ	1	1	1	for F-Type
11-44	9101E3-5616	BOLT ボルト	2	2	2	for F-Type
11-45	3R3-62448-1	WASHER ワッシャ コハイロツ	1	1	1	for F-Type
11-46	3R3-62449-0	DISC ディスク コハイロツ	2	2	2	for F-Type
11-47	3G2Q62993-1	TILT STOPPER チルトストップ	1	1	1	
11-48	951403-0540	SPRING PIN スプリングピン	1	1	1	
11-49	350-62437-0	BUSHING 8.2-10-26.5 ブッシング 8.2-10-26.5	1	1	1	
11-50	350-62439-1	SETTING PLATE セツティングプレート	1	1	1	
11-51	9101E3-5818	BOLT ボルト	2	2	2	
11-52	3C8-62421-1	FRICITION SPRING フリクションスプリング	1	1	1	
11-53	346-62438-0	SETTING PIECE セツティングピース チルトストップ	1	1	1	
11-54	398-62396-1	GROUND L=130 グラント (ア-スワイヤ) L=130	1	1	1	Mount Bracket -Swivel Bracket
11-55	910103-5610	BOLT ボルト	2	2	2	
11-56	398-62396-1	GROUND L=130 グラント (ア-スワイヤ) L=130	1	1	1	Mount Bracket -Drive Shaft Housing
11-57	398-62396-1	GROUND L=130 グラント (ア-スワイヤ) L=130	1	1	1	Clamp Bracket -Swivel Bracket

Fig. 11

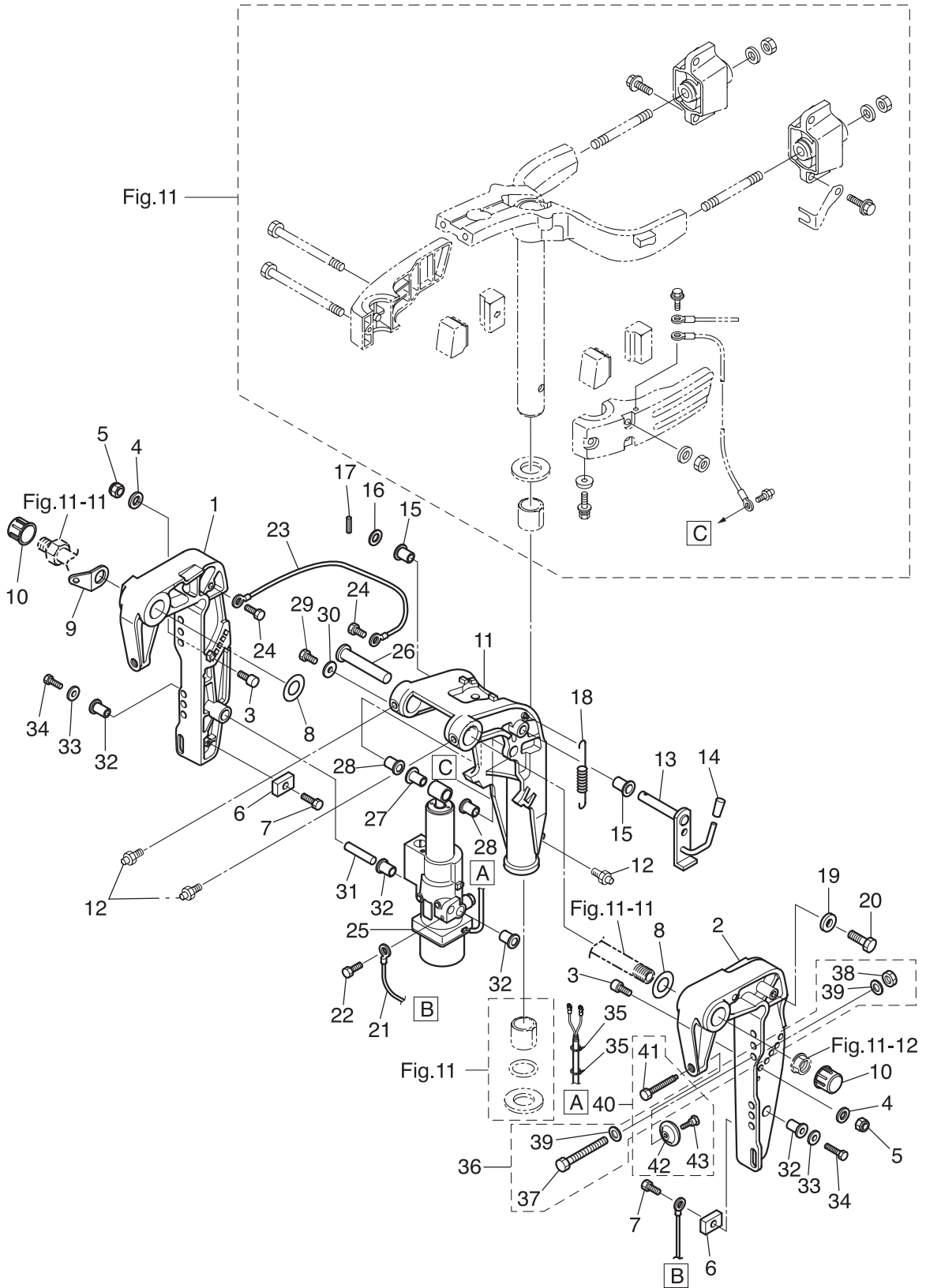
BRACKET (MANUAL)
ブラケット (マニュアル)



Ref.No. 見出番号	Parat No. 部品番号	Description 部 品 名	Q'ty/個数			Remarks 備 考
			MFS90C	MFS15C	MFS20C	
11-58	910103-5612	BOLT ボルト	2	2	2	
11-59	3BA-66311-0	REVERSE LOCK LEVER リバースロックレバー	1	1	1	
11-60	3AL-66333-0	REVERSE LOCK LEVER GRIP リバースロックレバークリップ	1	1	1	
11-61	346-66334-0	STOPPER ストップ リバースロックレバークリップ	1	1	1	
11-62	3AL-05254-0	SHOULDER BOLT 6-8 ショルダボルト 6-8	1	1	1	
11-63	9401E3-0800	WASHER ワッシャ	1	1	1	
11-64	3AL-05212-0	BUSHING 8.1-20 ブッシング 8.1-20	1	1	1	
11-65	3AA-83719-0	WASHER 8.5-18-1.6 ワッシャ 8.5-18-1.6	1	1	1	
11-66	3R0-66308-0	WASHER 6-16-1.5 ワッシャ 6-16-1.5	1	1	1	
11-67	3BA-66322-0	REVERSE LOCK リバースロック	1	1	1	
11-68	3BA-66313-1	REVERSE LOCK ARM リバースロックアーム	1	1	1	
11-69	3BA-63207-0	COLLAR カラー	1	1	1	
11-70	3G2-66324-0	REVERSE LOCK SHAFT リバースロックシャフト B	2	2	2	
11-71	945303-0500	E-RING d=5 Eリング d=5	4	4	4	
11-72	3BA-66323-0	REVERSE LOCK LEVER SPRING リバースロックレバースプリング	1	1	1	
11-73	3BA-66315-0	REVERSE LOCK SPRING リバースロックスプリング	1	1	1	
11-74	3BA-66305-0	REVERSE LOCK LINK リバースロックリンク	1	1	1	
11-75	951403-0535	SPRING PIN スプリングピン	1	1	1	
11-76	345-05223-1	ROD SNAP 3.5-2 ロッドスナップ 3.5-2	1	1	1	
11-77	9101E3-0885	BOLT ボルト	4	4	4	OPT
11-78	9301E3-0800	NUT ナット	4	4	4	OPT
11-79	9401E3-0800	WASHER ワッシャ	8	8	8	OPT
11-80	3AAQ62105-0	CLAMP SCREW KIT クランプスクリューキット	2	2	2	
11-81	3AAQ62108-0	* CLAMP SCREW ASSY * クランプスクリューアッシー	1	1	1	
11-82	3AA-62106-0	** CLAMP SCREW ** クランプスクリュー	1	1	1	
11-83	332Q62102-1	** CLAMP SCREW HANDLE ** クランプスクリューハンドル	1	1	1	
11-84	3C8-62104-2	** RIVET 3-22 ** リベット 3-22	1	1	1	
11-85	332-62101-1	* CLAMP SCREW PAD * クランプスクリューパッド	1	1	1	
11-86	3C8-62107-0	* SHOULDER BOLT * ショルダボルト	1	1	1	

Fig. 12

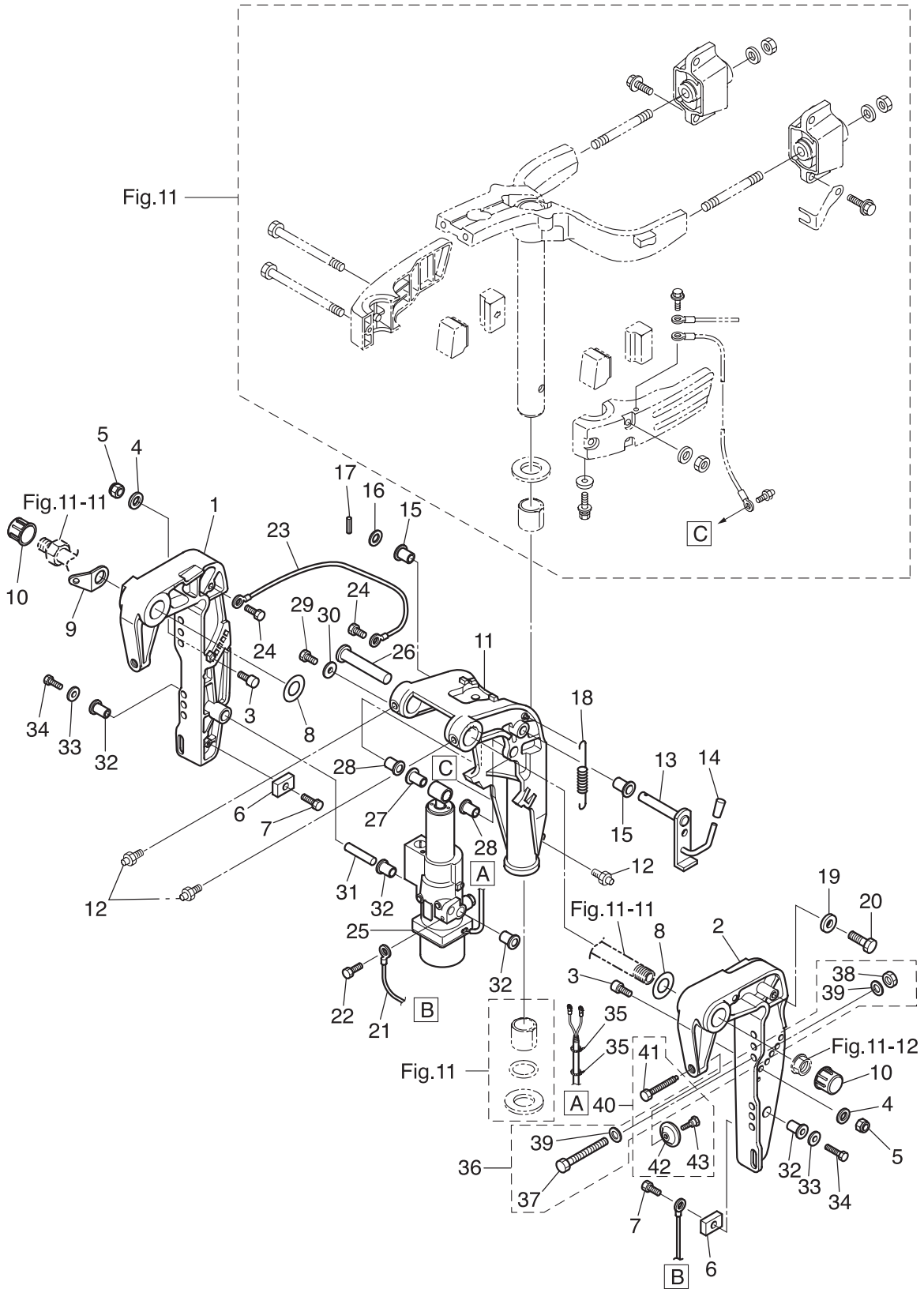
BRACKET (PTT)
ブラケット (PTT)



Ref.No. 見出番号	Parat No. 部品番号	Description 部 品 名	Q'ty/個数			Remarks 備 考
			MFS99C	MFS15C	MFS20C	
12-1	3Z0Q77211-2	CLAMP BRACKET (PTT-R) クランプブラケット (PTT-R)		1	1	Starboard Side
12-2	3Z0Q77212-0	CLAMP BRACKET (PTT-L) クランプブラケット (PTT-L)		1	1	Port Side
12-3	3Z0-77115-0	TRIM LOCK PIN トリムロックピン		2	2	
12-4	3P0-66233-0	WASHER 8.1-16-1.5 ワッシャ 8.1-16-1.5		2	2	
12-5	3V5-62442-0	NYLON NUT 8-P1.25 ナイロンナット 8-P1.25		2	2	
12-6	3H6-60218-0	ANODE アノード		2	2	
12-7	910103-5616	BOLT ボルト		2	2	
12-8	3AA-62116-0	WASHER 22-36-1 ワッシャ 22-36-1		2	2	Nylon
12-9	3AA-62114-1	PLATE プレート		1	1	
12-10	346-62127-0	CAP NUT キャップナット ブラケットボルト		2	2	
12-11	3BAQ77208-0	SWIVEL BRACKET ASSY スィベルブラケットアッシー (PTT)		1	1	
12-12	344-67177-1	GREASE FITTING グリスフィッティング		3	3	
12-13	3Z0-62476-2	TILT STOPPER チルトストッパ (PTT)		1	1	
12-14	369-62433-1	TILT STOPPER GRIP チルトストッパグリップ		1	1	
12-15	353-63207-0	COLLAR 10.2-12-12 カラー 10.2-12-12		2	2	
12-16	9401E3-1000	WASHER ワッシャ		1	1	
12-17	951403-3516	SPRING PIN 3.5-16 スプリングピン 3.5-16		1	1	
12-18	3R0-62473-0	TILT STOPPER SPRING チルトストッパスプリング		1	1	
12-19	345-05122-1	WASHER 6.5-23-1.5 ワッシャ 6.5-23-1.5		2	2	
12-20	9101E3-0616	BOLT ボルト		2	2	
12-21	398-62396-1	GROUND L=130 グラウンド (アースワイヤ) L=130		1	1	Anode-PT Assy
12-22	910103-5612	BOLT ボルト		1	1	
12-23	398-62396-1	GROUND L=130 グラウンド (アースワイヤ) L=130		1	1	Clamp Bracket -Swivel Bracket
12-24	910103-5612	BOLT ボルト		2	2	
12-25	3BAQ77151-1	PT ASSY PTアッシー		1	1	see Fig.13
12-26	3R0-77071-1	CYLINDER PIN (UPPER) シリンダピン (アッパ)		1	1	
12-27	3Z0-77076-0	BUSHING 13-16-31 ブッシング 13-16-31		1	1	
12-28	3R0-77076-0	BUSHING 13-17-19.5 ブッシング 13-17-19.5		2	2	
12-29	9101E3-0612	BOLT ボルト		1	1	

Fig. 12

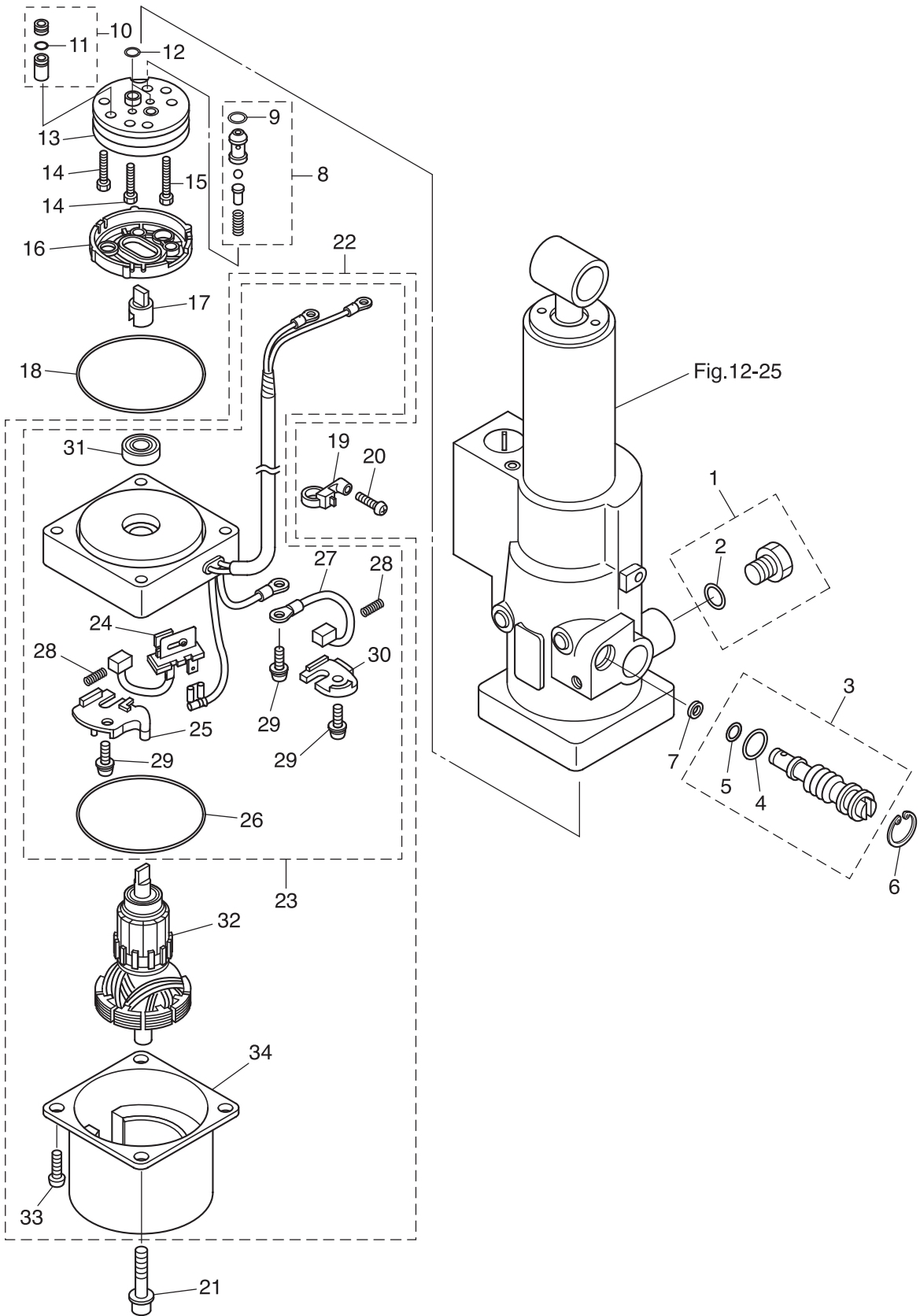
BRACKET (PTT)
ブラケット (PTT)



Ref.No. 見出番号	Parat No. 部品番号	Description 部品名	Q'ty/個数			Remarks 備考
			M/S99C	M/S15C	M/S20C	
12-30	345-05122-1	WASHER 6.5-23-1.5 ワッシャ 6.5-23-1.5		1	1	
12-31	3Z0-77101-1	CYLINDER PIN (LOWER) シリンダピン (ロウ)		1	1	
12-32	3Z0-77076-0	BUSHING 13-16-31 ブッシング 13-16-31		4	4	
12-33	307-62116-1	WASHER 8.5-28-1 ワッシャ 8.5-28-1		2	2	
12-34	9101E3-0820	BOLT ボルト		2	2	
12-35	3Z0-84398-0	BAND 203 バンド リードワイヤ 203		2	2	
12-36	3BJ-72120-0	RIGGING BOLT SET リキシングボルトセット		1	1	
12-37	9101E3-0885	* BOLT * ボルト		4	4	
12-38	9301E3-0800	* NUT * ナット		4	4	
12-39	9401E3-0800	* WASHER * ワッシャ		8	8	
12-40	3C8-77217-0	CLAMP SCREW KIT クランプスクリュキット		2	2	
12-41	3C8-77216-0	* CLAMP SCREW (PTT) * クランプスクリュ (PTT)		1	1	
12-42	332-62101-1	* CLAMP SCREW PAD * クランプスクリュパッド		1	1	
12-43	3C8-62107-0	* SHOULDER BOLT * ショルダボルト		1	1	

Fig. 13

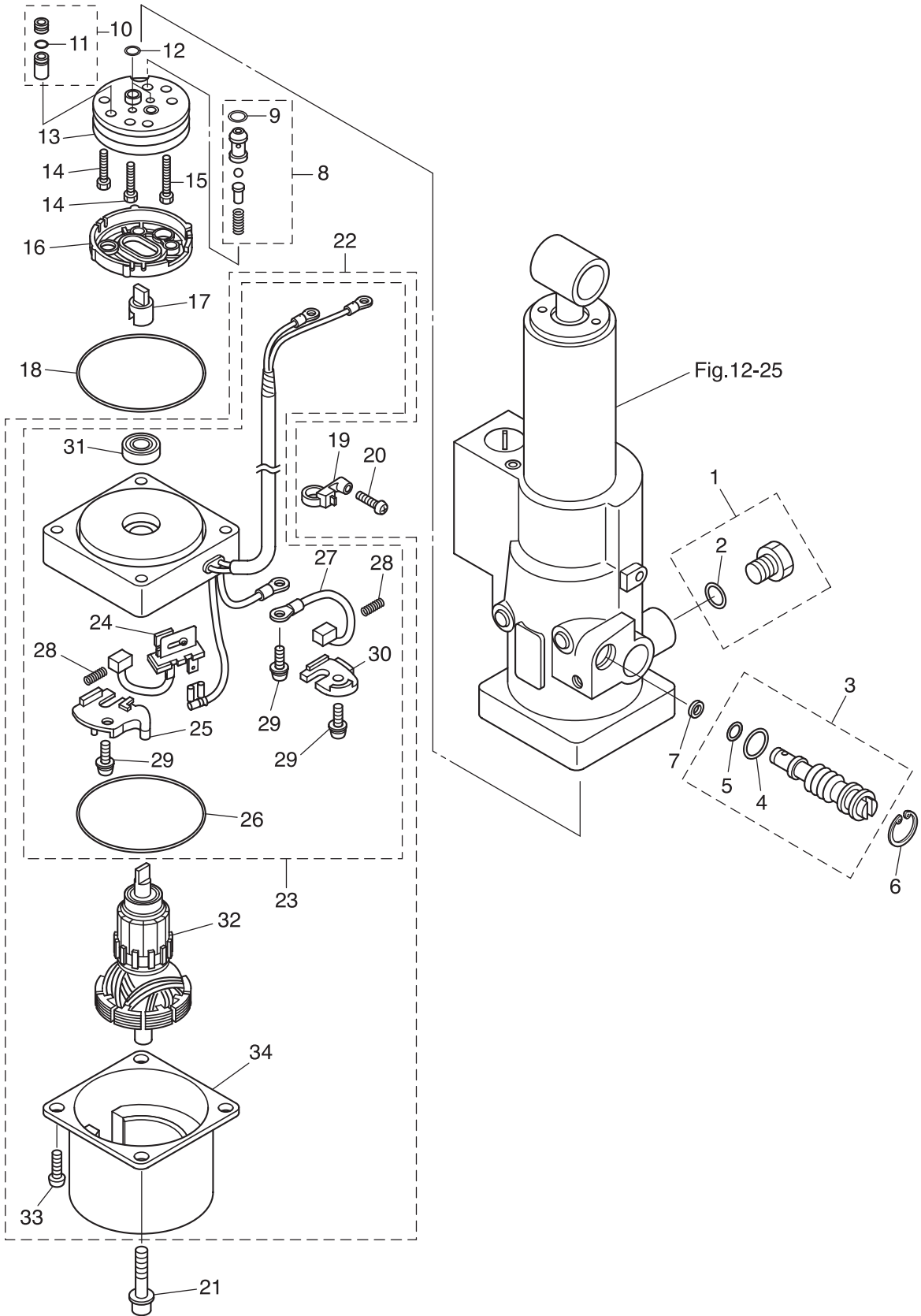
POWER TILT
パワーチルト



Ref.No. 見出番号	Parat No. 部品番号	Description 部 品 名	Q'ty/個数			Remarks 備 考
			MFS90C	MFS15C	MFS20C	
13-1	3Z0-77221-0	CAP ASSY キャップアッソ		1	1	
13-2	3B7-77169-0	* O-RING * オリソク		1	1	
13-3	3BA-77175-0	MANUAL VALVE ASSY マニュアルバルブアッソ		1	1	
13-4	3R0-77177-0	* O-RING 2.4-9.8 * オリソク 2.4-9.8		1	1	
13-5	3Z0-77179-0	* O-RING * オリソク		1	1	
13-6	3R0-77171-0	C-RING Cリソク		1	1	
13-7	3AC-77173-0	SEAL WASHER シールワッソヤ		1	1	
13-8	3BA-77450-0	RELIEF VALVE ASSY リリーフバルブアッソ		1	1	
13-9	3Z0-77179-0	* O-RING * オリソク		1	1	
13-10	3Z0-77460-0	VALVE ASSY バルブアッソ		1	1	
13-11	3R0-77451-0	* O-RING 1.5-3.5 * オリソク 1.5-3.5		1	1	
13-12	3B7-77169-0	O-RING オリソク		2	2	
13-13	3B7-77430-0	PUMP ホソク		1	1	
13-14	3B7-77432-1	BOLT ホルソ		2	2	
13-15	3B7-77431-1	BOLT ホルソ		1	1	
13-16	3B7-77434-1	FILTER フィルタ B		1	1	
13-17	3E0-77163-0	COUPLING カッソリソク ホソク		1	1	
13-18	3R0-77167-0	O-RING 2-62.5 オリソク 2-62.5		1	1	
13-19	3Z1-84398-1	BAND バンド リソドワイヤ		1	1	
13-20	3V1-64333-0	PRE-COATED SCREW 5-12 プレコソトスクリユ 5-12		1	1	
13-21	3Z0-77431-0	BOLT ホルソ		2	2	
13-22	3BA-77180-0	MOTOR ASSY モソタアッソ		1	1	
13-23	3BA-77192-0	* MOTOR BRACKET ASSY * モソタブラケソットアッソ		1	1	
13-24	3Z0-77191-0	** BREAKER ** ブレソカ		1	1	
13-25	3Z0-77187-0	** BREAKER HOLDER ** ブレソカホルダ		1	1	
13-26	3Z0-77167-0	** O-RING ** オリソク		1	1	
13-27	3E0-77183-0	** BRUSH ** ブラソ		1	1	
13-28	3E0-77184-0	** BRUSH SPRING ** ブラソスプリソク		2	2	
13-29	921521-5512	** SCREW ** スクリユ		3	3	

Fig. 13

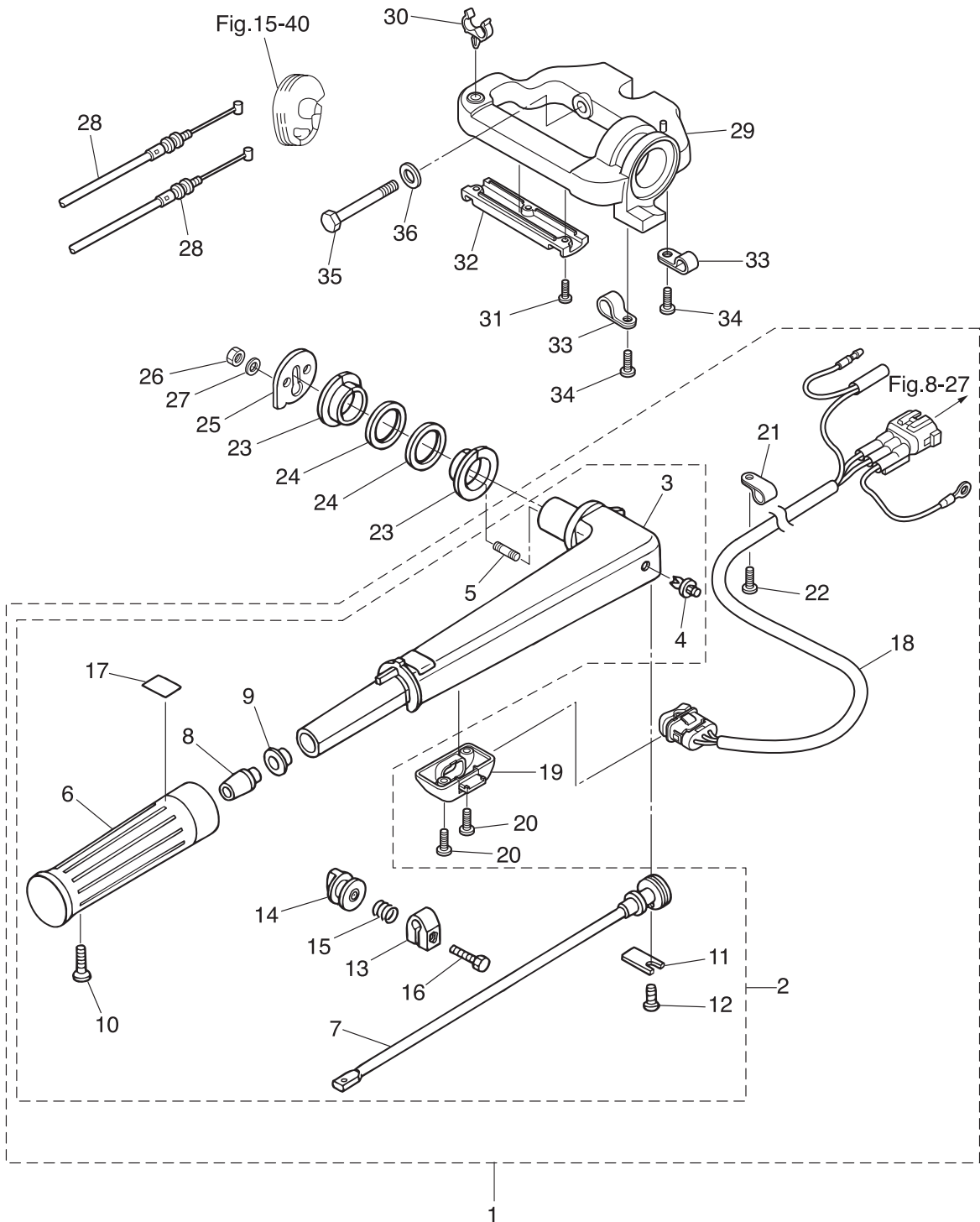
POWER TILT
パワーチルト



Ref.No. 見出番号	Parat No. 部品番号	Description 部品名	Q'ty/個数			Remarks 備考
			MFSS9C	MFS15C	MFS20C	
13-30	3Z0-77186-0	** BRUSH HOLDER ** ブラシホルダ		1	1	
13-31	3E0-77193-0	** OIL SEAL ** オイルシール		1	1	
13-32	3Z0-77190-0	* ARMATURE ASSY * アーマチュアアッソ		1	1	
13-33	9215E3-5512	* SCREW * スクリュ		2	2	
13-34	3Z0-77195-0	* YOKE ASSY * ヨークアッソ		1	1	

Fig. 14

TILLER HANDLE
ティラハンドル



Ref.No. 見出番号	Parat No. 部品番号	Description 部 品 名	Q'ty/個数			Remarks 備 考
			MF/S99C	MF/S15C	MF/S20C	
14-1	3BKQ63003-2	TILLER HANDLE ASSY ティラハンドルアッソ (PTT)		1	1	for EFT
14-2	3BHQ63003-0	* TILLER HANDLE ASSY * ティラハンドルアッソ	1	1	1	for MF/EF
14-3	3V1Q63011-3	* TILLER HANDLE * ティラハンドル	1	1	1	
14-4	350-67154-0	** PLASTIC RIVET 6.5 ** プラスチックリベット 6.5	1	1	1	
14-5	3B2-63104-1	** STUD ** スタット	2	2	2	
14-6	3R3-63012-0	** GRIP ** グリップ	1	1	1	
14-7	3V1-63041-0	** THROTTLE SHAFT ** スロットルシャフト	1	1	1	
14-8	3H6-63048-0	** THROTTLE SHAFT DAMPER ** スロットルシャフトダンパ	1	1	1	
14-9	3H6-63510-0	** BUSHING 14-15.8-7 ** ブッシング 14-15.8-7	1	1	1	
14-10	920803-0518	** SCREW ** スクリュ	1	1	1	
14-11	3B2-63063-0	** THROTTLE SHAFT SUPPORT ** スロットルシャフトサポート	1	1	1	
14-12	9215E3-0612	** SCREW ** スクリュ	1	1	1	
14-13	3V1-63035-1	** FRICTION PIECE ** フリクションピース	1	1	1	
14-14	3V1-63077-0	** ADJUSTING NUT ** アジャストナット	1	1	1	
14-15	3V1-63036-0	** SPRING ** スプリング	1	1	1	
14-16	9101E3-0625	** BOLT ** ボルト	1	1	1	
14-17	3V9-72019-0	** THROTTLE DECAL ** スロットルデカール	1	1	1	
14-18	3BJ-72615-0	* PTT SWITCH ASSY * PTTスイッチアッソ		1	1	for EFT
14-19	3V1-76032-0	* SWITCH BOX * スイッチボックス		1	1	for EFT
14-20	9215E3-0516	* SCREW * スクリュ		2	2	for EFT
14-21	336-06973-0	* CLAMP 6-9.5L * クランプ 6-9.5L		1	1	for EFT
14-22	9215E3-0512	* SCREW * スクリュ		1	1	for EFT
14-23	3V1-63102-0	BUSHING ブッシング ハンドル	2	2	2	
14-24	3V1-63108-1	WASHER 39-52-1 ワッシャ 39-52-1	2	2	2	
14-25	3BJ-63107-0	COVER カバー プレートステアリング	1	1	1	
14-26	9301E3-0600	NUT ナット	2	2	2	
14-27	9401E3-0600	WASHER ワッシャ	2	2	2	
14-28	3V1-63600-0	THROTTLE WIRE スロットルワイヤ	2	2	2	
14-29	3V1Q62001-1	STEERING BRACKET ステアリングブラケット	1	1	1	

Fig. 14

TILLER HANDLE
ティラハンドル

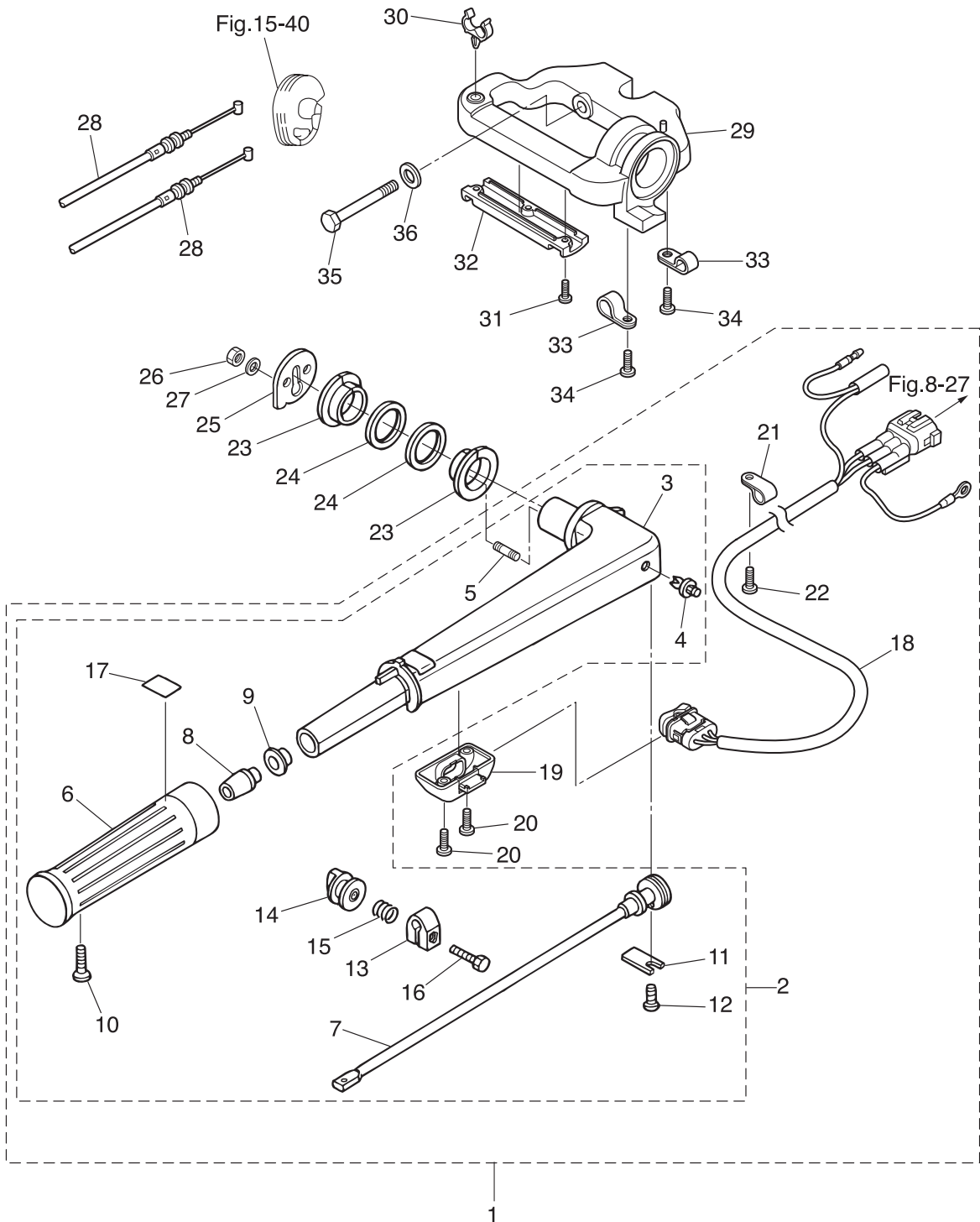
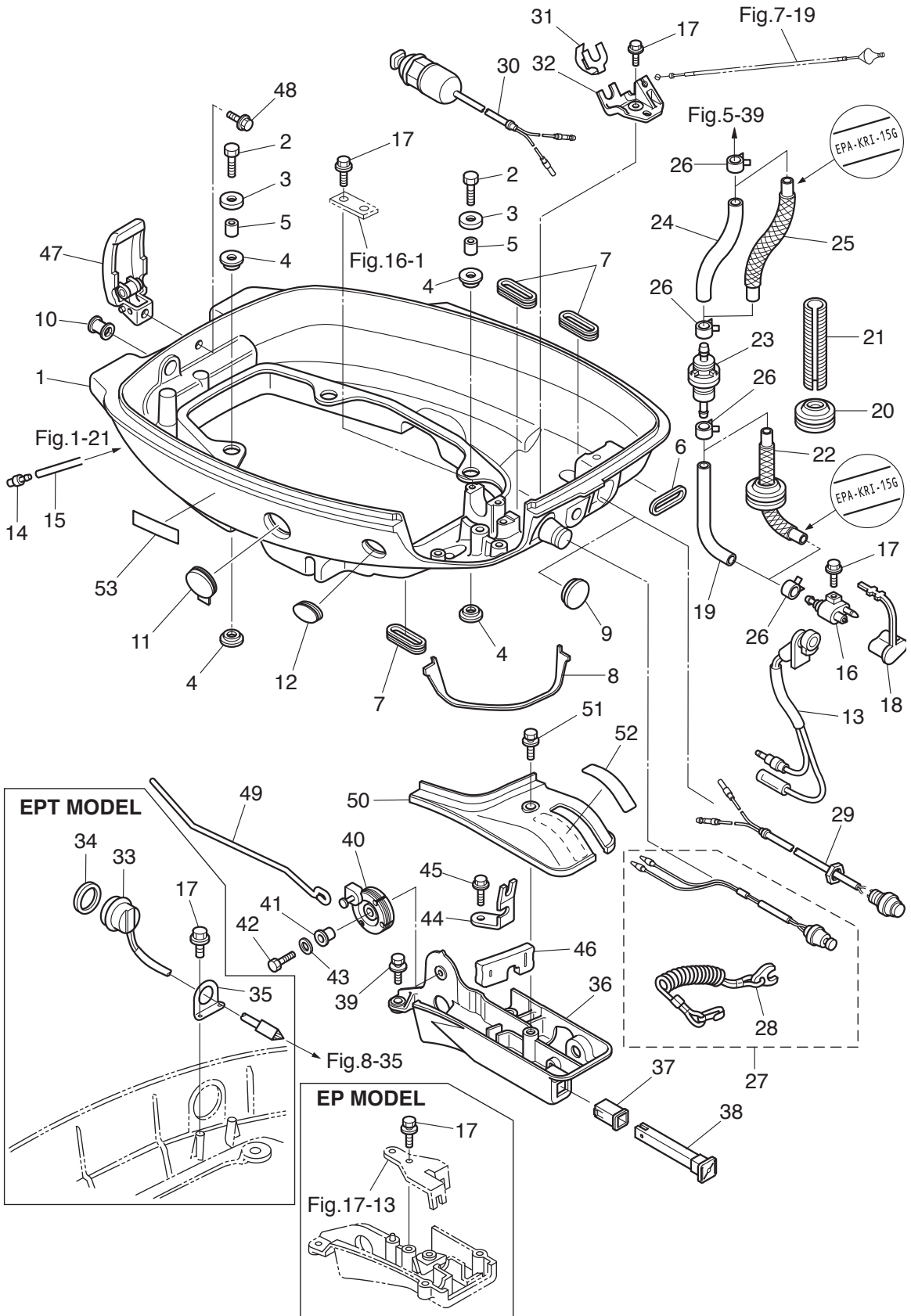


Fig. 15

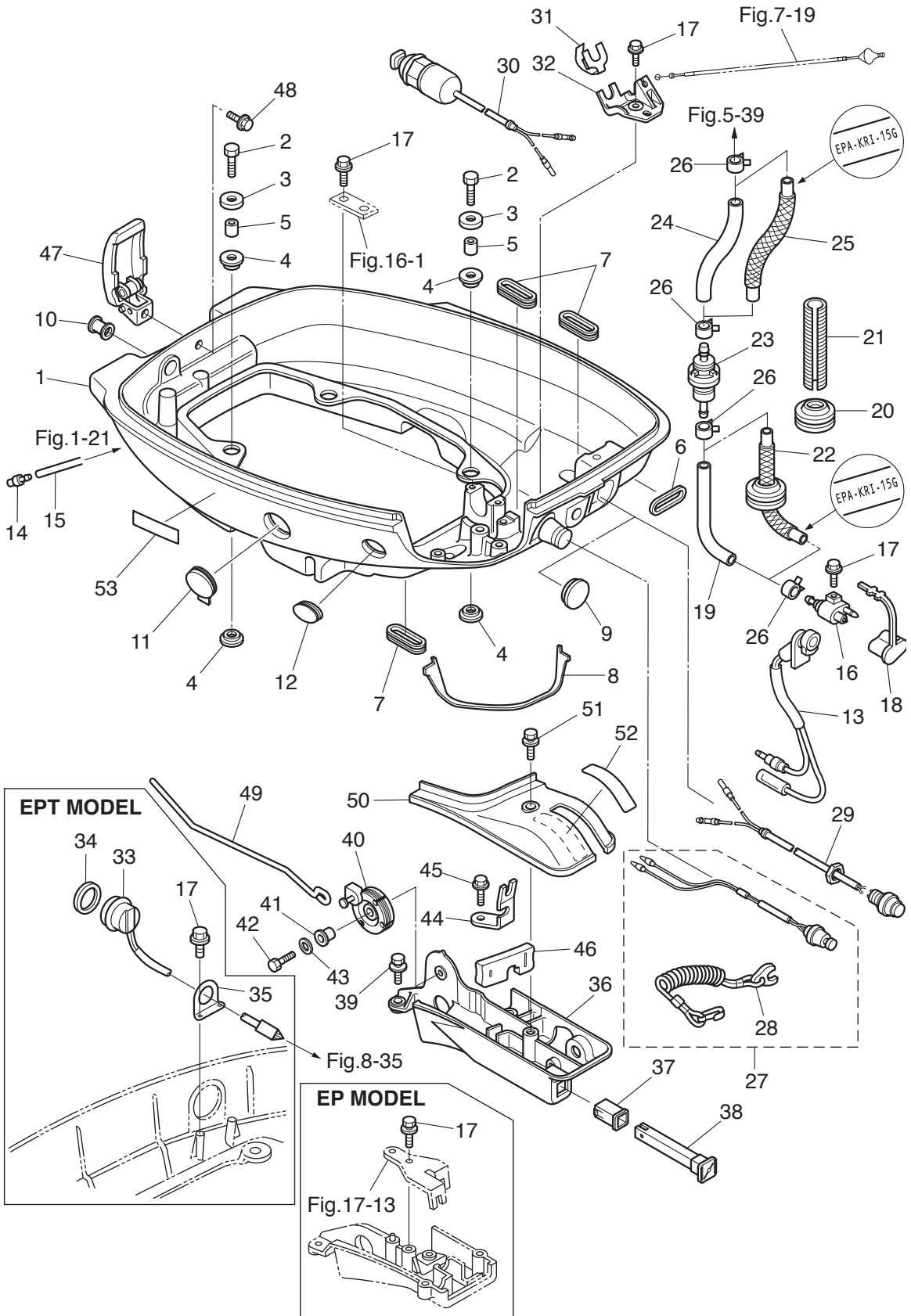
BOTTOM COWL
ボトムカウル



Ref.No. 見出番号	Parat No. 部品番号	Description 部 品 名	Q'ty/個数			Remarks 備 考
			MF/S90C	MF/S15C	MF/S20C	
15-1	3BAQ67100-0	BOTTOM COWL ボトムカウル	1	1	1	
15-2	9101E3-0630	BOLT ボルト	4	4	4	
15-3	3BJ-67115-0	WASHER ワッシャ ラバ-マウント	4	4	4	
15-4	346-67113-0	MOUNT 8.5-14-2.5 マウント 8.5-14-2.5	8	8	8	
15-5	346-67114-1	SPACER 6.2-9-15.7 スペ-サ 6.2-9-15.7	4	4	4	
15-6	3R3-67162-0	GROMMET グロメット バッテリーケーブル	1	1	1	Battery Cord
15-7	3R3-66226-0	GROMMET グロメット シフトロッド	3	3	3	Throttle Wire Shift Rod, PT Cord
15-8	3BJ-67484-0	SEAL シール シフトレバ-ブラケット	1	1	1	
15-9	1 345-67117-0	GROMMET 17-2.7 グロメット 17-2.7	1	1	1	Main Switchfor MF
15-9	2 345-67117-0	GROMMET 17-2.7 グロメット 17-2.7		2	2	Main Switch, Stop Switch for EP/EPT
15-10	3B2-67187-0	GROMMET グロメット	1	1	1	Hock Lever
15-11	3BA-72618-0	GROMMET グロメット	1	1	1	PTT Switch for MF/EP & EF/EFT
15-12	3BA-67187-0	GROMMET グロメット	1	1	1	Shift Lever Shaft
15-13	3R3-71040-0	PILOT LAMP ASSY パイロットランプアッシ	1	1	1	
15-14	3BA-01138-0	NIPPLE ニップル ウォータ	1	1	1	
15-15	98AB-50-330	HOSE ホース	1	1	1	98AB-501000
15-16	394-70260-0	FUEL CONNECTOR (MALE) フュエルコネクタ (エンジンメ-ル)	1	1	1	
15-17	1 9101E3-5616	BOLT ボルト	4	4	4	for MF & EF/EFT Holder Connector, Neutral SW
15-17	2 9101E3-5616	BOLT ボルト		5	5	for EP Holder,Connector Neutral SW, Cable Clip
15-17	3 9101E3-5616	BOLT ボルト		7	7	for EPT Holder,Connector N-SW, C/Clip, PTT SW
15-18	3H6-70262-0	FUEL CONNECTOR PROTECTOR フュエルコネクタプロテクタ	1	1	1	
15-19	98AB-50-400	HOSE ホース	1	1	1	STD98AB-501000
15-20	345-76023-0	GROMMET 22-2.5 グロメット 22-2.5	1	1	1	STD
15-21	3BJ-70313-0	FUEL HOSE PROTECTOR ϕ 10.7-280 フュエルホースプロテクタ ϕ 10.7-280	1	1	1	STD
15-22	3BA-02160-0	FUEL HOSE W/PROTECTOR L=400 フュエルホース W/プロテクタ L=400		1	1	Low Permeation Parts EPA-KRI-15G Grommet
15-23	369-02230-0	FUEL FILTER ASSY フュエルフィルタアッシ	1	1	1	
15-24	98AB-50-120	HOSE ホース	1	1	1	STD98AB-501000
15-25	3BH-02160-0	FUEL HOSE W/PROTECTOR L=120 フュエルホース W/プロテクタ L=120		1	1	Low Permeation Parts USA EPA-KRI-15G
15-26	3AB-35143-0	CLIP ϕ 9.4 クリップ ϕ 9.4	4	4	4	Fuel Connector-Fuel Pump

Fig. 15

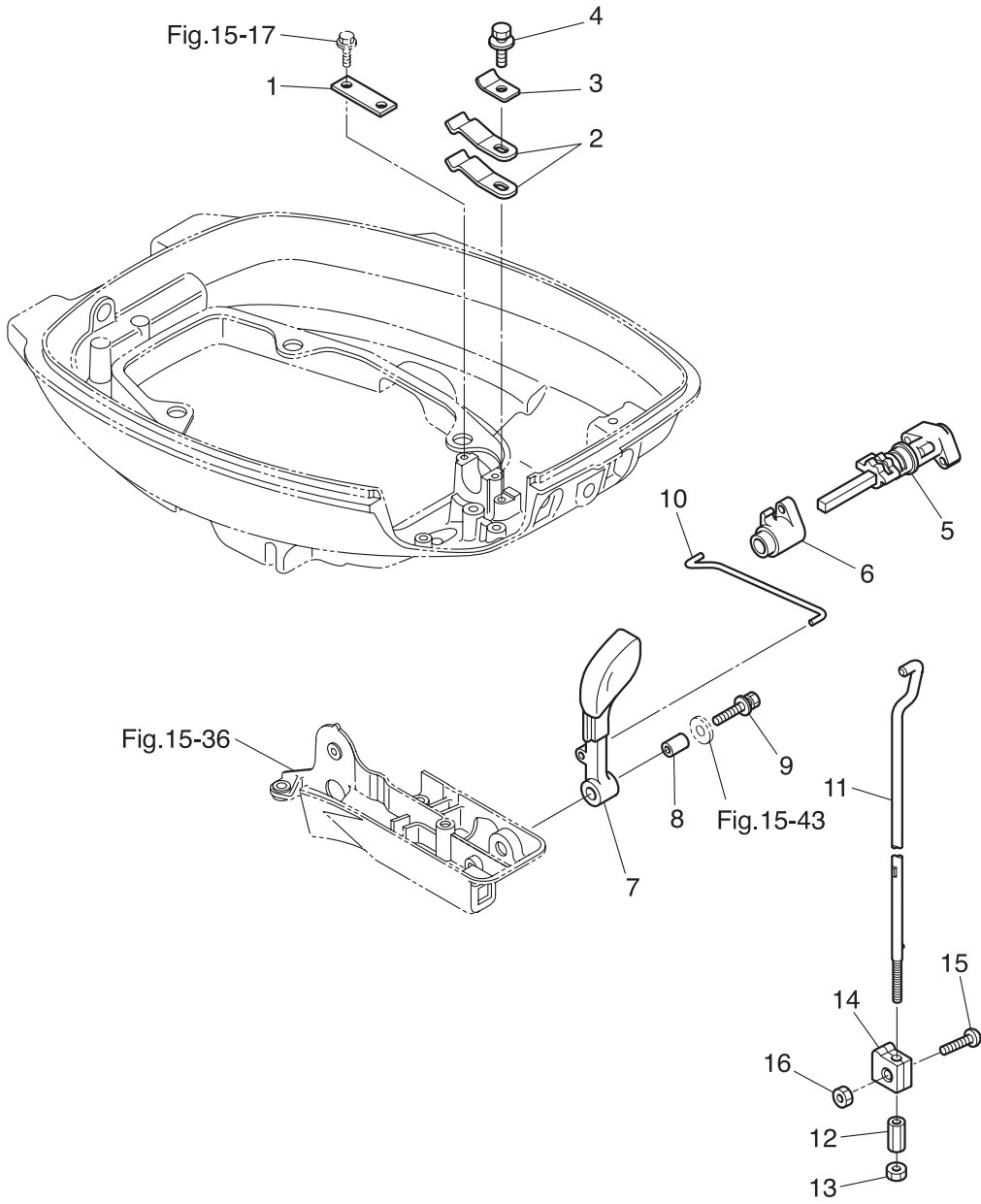
BOTTOM COWL
ボトムカウル



Ref.No. 見出番号	Parat No. 部品番号	Description 部 品 名	Q'ty/個数			Remarks 備 考
			MF/S90C	MF/S15C	MF/S20C	
15-27	398-06830-0	STOP SWITCH ASSY ストップスイッチアッシー	1	1	1	for MF & EF/EFT
15-28	353-06821-0	* STOP SWITCH LANYARD ASSY * ストップスイッチランヤードアッシー	1	1	1	for MF & EF/EFT
15-29	3AA-76026-0	MAIN SWITCH ASSY メインスイッチアッシー	1	1	1	for EF/EFT
15-30	361-76080-0	NEUTRAL SWITCH ニュートラルスイッチ	1	1	1	for EF/EFT
15-31	398-76083-0	NEUTRAL SWITCH ACTUATOR ニュートラルスイッチアクチュエータ	1	1	1	for EF/EFT
15-32	3BJ-76081-0	NEUTRAL SWITCH BRACKET ニュートラルスイッチブラケット	1	1	1	
15-33	3AC-72615-0	PTT SWITCH ASSY PTTスイッチアッシー		1	1	for EPT
15-34	3F3-72616-1	GASKET ガスケット PTTスイッチ		1	1	for EPT
15-35	3AL-72617-0	PTT SWITCH ASSY BRACKET PTTスイッチアッシーブラケット		1	1	for EPT
15-36	3BJQ67480-0	SHIFT LEVER BRACKET シフトレバーブラケット	1	1	1	for MF & EF/EFT
15-37	3C8-67156-0	BUSHING ブッシング チョークノブ	1	1	1	for MF & EF/EFT
15-38	3C8-67151-1	CHOKE ROD チョークロッド	1	1	1	for MF & EF/EFT
15-39	9101E3-5620	BOLT ボルト	2	2	2	for MF & EF/EFT
15-40	3BH-63622-0	THROTTLE DRUM ASSY スロットルドラムアッシー	1	1	1	for MF & EF/EFT
15-41	3BJ-06283-0	COLLAR 6.1-9-7.4 カラー 6.1-9-7.4	1	1	1	for MF & EF/EFT
15-42	9101E3-0620	BOLT ボルト	1	1	1	for MF & EF/EFT
15-43	3R0-66308-0	WASHER 6-16-1.5 ワッシャー 6-16-1.5	2	2	2	Throttle Drum, Shift Lever for MF & EF/EFT
15-44	3BJ-63508-0	THROTTLE WIRE BRACKET スロットルワイヤブラケット	1	1	1	for MF & EF/EFT
15-45	9101E3-5625	BOLT ボルト	1	1	1	for MF & EF/EFT
15-46	3BJ-66260-0	GROMMET グロメット シフトレバーロッド	1	1	1	for MF & EF/EFT
15-47	3AA-67120-1	COWL LATCH ASSY カウルラッチアッシー	1	1	1	
15-48	9101E3-5612	BOLT ボルト	1	1	1	
15-49	3BA-63617-0	THROTTLE ROD スロットルロッド	1	1	1	for MF & EF/EFT
15-50	3BJ-67481-0	SHIFT LEVER BRACKET COVER シフトレバーブラケットカバー	1	1	1	for MF & EF/EFT
15-51	3BJ-67485-0	BOLT 6-35 ボルト 6-35	1	1	1	
15-52	3V9-67578-3	SHIFT DECAL シフトデカール (F-N-R)	1	1	1	
15-53	3H6-67572-0	STORAGE DECAL ストレージデカール	1	1	1	

Fig. 16

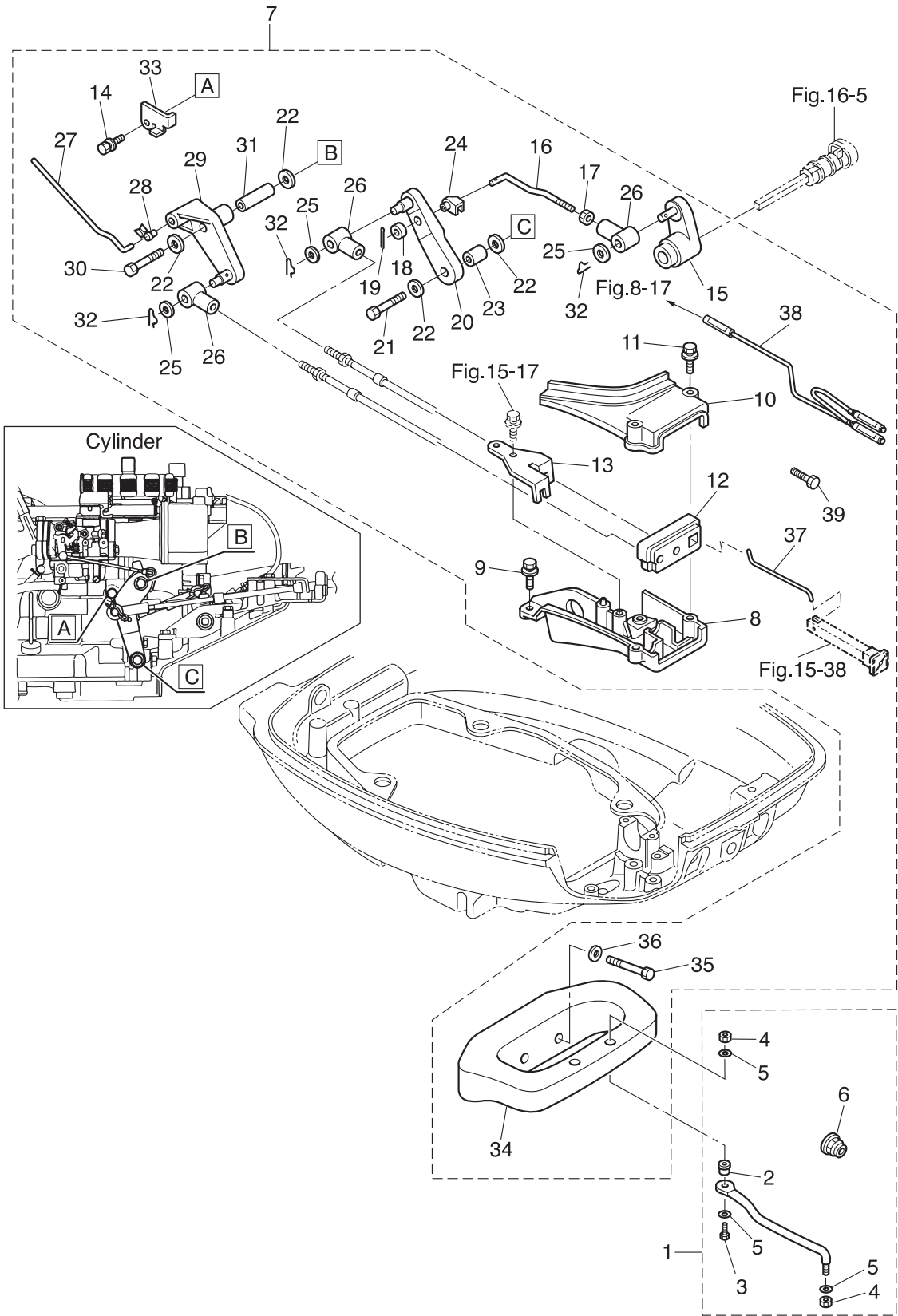
SHIFT
シフト



Ref.No. 見出番号	Parat No. 部品番号	Description 部 品 名	Q'ty/個数			Remarks 備 考
			MF599C	MF515C	MF520C	
16-1	3BJ-66145-0	HOLDER ホルダ [°] シフトレバ [°]	1	1	1	
16-2	3Y1-66113-0	SHIFT LEVER STOPPER t=0.5 シフトレバ [°] -ストップバ [°] t=0.5	2	2	2	
16-3	3BA-66117-0	SHIFT LEVER STOPPER t=1.0 シフトレバ [°] -ストップバ [°] t=1.0	1	1	1	
16-4	9101E3-5614	BOLT ボルト	1	1	1	
16-5	3BJ-66130-0	SHIFT LEVER SHAFT ASSY シフトレバ [°] -シャフトアッソ	1	1	1	
16-6	3R3-66122-0	SHIFT ARM シフトアーム	1	1	1	for MF & EF/EFT
16-7	3R3-66110-0	SHIFT LEVER シフトレバ [°]	1	1	1	for MF & EF/EFT
16-8	3R3-66124-0	COLLAR 6.5-10.5-22.6 カラ [°] 6.5-10.5-22.6	1	1	1	for MF & EF/EFT
16-9	9101E3-5635	BOLT ボルト	1	1	1	for MF & EF/EFT
16-10	3R3-66135-1	SHIFT LEVER SHAFT シフトレバ [°] -シャフト	1	1	1	for MF & EF/EFT
16-11	3AZ-66211-0	SHIFT ROD シフトロッド [°]	1	1	1	
16-12	3AA-66241-0	SHIFT ROD JOINT シフトロッド [°] ジョイント	1	1	1	
16-13	930103-0500	NUT ナット	1	1	1	
16-14	3BJ-66302-0	REVERSE LOCK LINK JOINT リバ [°] -スロックスリンクジョイント	1	1	1	for MF/EF & EP
16-15	921503-0616	SCREW スクリュー	1	1	1	for MF/EF & EP
16-16	930103-0600	NUT ナット	1	1	1	for MF/EF & EP

Fig. 17

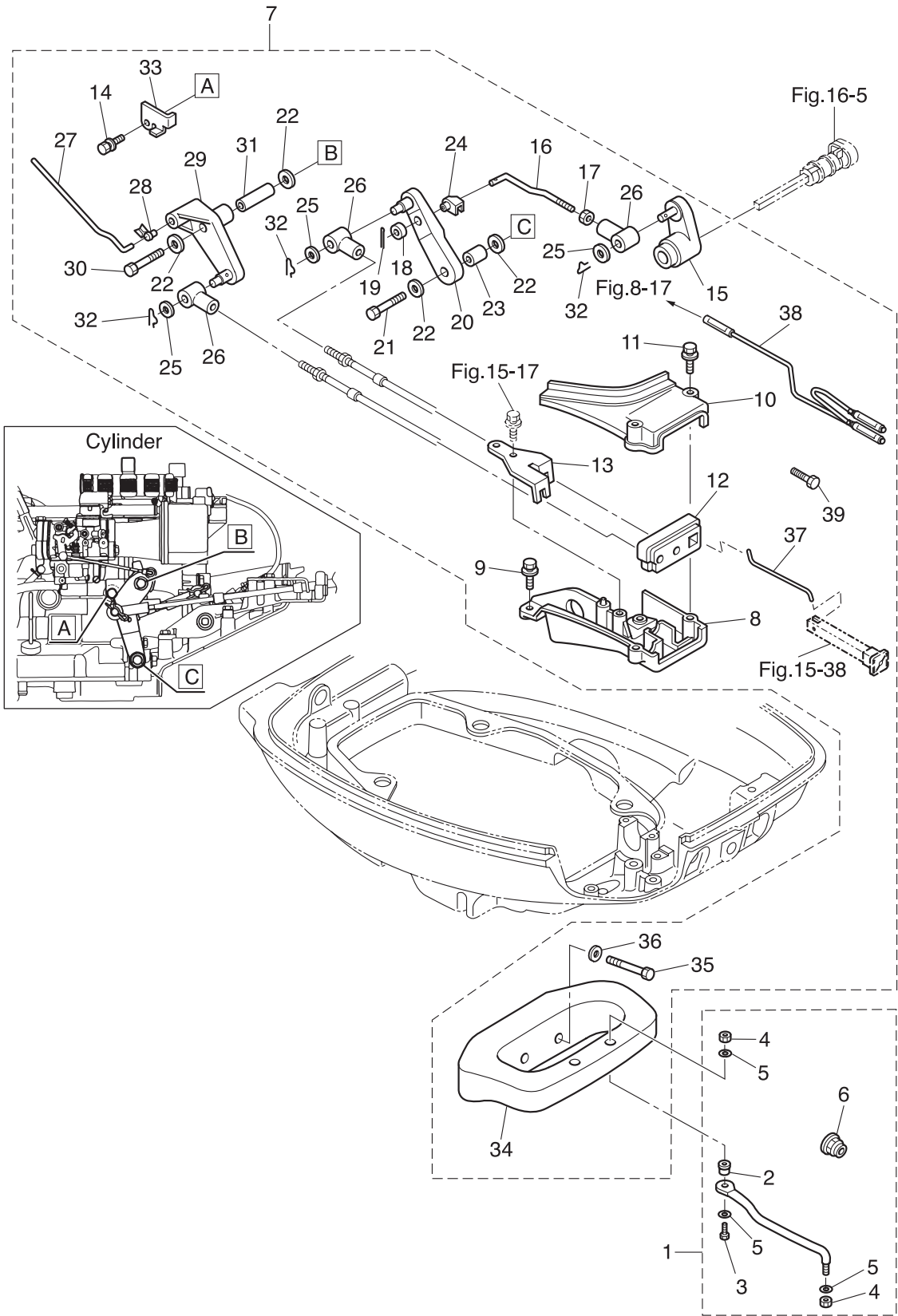
REMOTE CONTROL PARTS
リモートコントロールパーツ



Ref.No. 見出番号	Parat No. 部品番号	Description 部 品 名	Q'ty/個数			Remarks 備 考
			MF/S99C	MF/S15C	MF/S20C	
17-1	3E0-84905-0	DRAG LINK ASSY ド`ラッグ`リンクア`ッション H		1	1	for EP/EPT
17-2	3E0-84914-0	* SPACER * ス`ペ`ー`サ`ド`ラッグ`リンク H		1	1	
17-3	3E0-84917-0	* BOLT 3/8-50 * ボ`ルト 3/8-50		1	1	
17-4	353-84918-0	* NYLON NUT 3/8-24UNF * ナイロンナット 3/8-24UNF		2	2	
17-5	353-84916-0	* WASHER 9.6-18-2 * ワッシャ 9.6-18-2		3	3	
17-6	3F3-84908-0	* SEAL RING * シールリング`ド`ラッグ`リンク		1	1	
17-7	3BJQ83880-3	REMOTE CONTROL FITTING ASSY リモートコントロールフイッティングア`ッション	1	1	1	for MF⇒MP
17-8	3R3Q67482-0	* REMOTE CONTROL CABLE STAY * リモートコントロールケーブルステー	1	1	1	
17-9	9101E3-5620	* BOLT * ボ`ルト	3	3	3	
17-10	3R3-67483-1	* REMOTE CONT CABLE STAY COVER * リモートコントロールケーブルステーカバー	1	1	1	
17-11	3BJ-67485-0	* BOLT 6-35 * ボ`ルト 6-35	2	2	2	
17-12	3BJ-83732-0	* GROMMET * グロメット ケーブル	1	1	1	
17-13	3R3-83820-0	* CABLE CLIP ASSY * ケーブルクリップア`ッション	1	1	1	
17-14	9101E3-5616	* BOLT * ボ`ルト	2	2	2	Throttle Lever Stopper Cable Bracket
17-15	3R3-66128-0	* SHIFT ARM (REMOTE CONTROL) * シフトアーム (リモートコントロール)	1	1	1	
17-16	3BJ-66134-0	* SHIFT LEVER ROD * シフトレバ`ー`ロッド`	1	1	1	
17-17	930103-0500	* NUT * ナット	1	1	1	
17-18	3BJ-66138-0	* SPACER 5-9.5-5 * ス`ペ`ー`サ` 5-9.5-5	1	1	1	
17-19	951503-0212	* SPLIT PIN 2-12 * ス`プ`リットピン 2-12	1	1	1	
17-20	3R3-66129-0	* SHIFT LEVER (REMOTE CONTROL) * シフトレバ`ー` (リモートコントロール)	1	1	1	
17-21	9101E3-0625	* BOLT * ボ`ルト	1	1	1	
17-22	3R0-66308-0	* WASHER 6-16-1.5 * ワッシャ 6-16-1.5	4	4	4	
17-23	353-76079-0	* COLLAR 6.2-9-9.3 * カラ`ー 6.2-9-9.3	1	1	1	
17-24	3C8-63733-0	* ROD SNAP 5-3 * ロッド`スナッ`プ` 5-3	1	1	1	Shift Lever
17-25	3AA-83719-0	* WASHER 8.5-18-1.6 * ワッシャ 8.5-18-1.6	3	3	3	
17-26	3B7-83715-2	CABLE JOINT ケーブルジョイント	3	3	3	
17-27	3R3-63709-0	* THROTTLE ROD * スロットルロッド` リモコンケーブル	1	1	1	
17-28	346-67196-1	* ROD SNAP 3-B * ロッド`スナッ`プ` 3-B	1	1	1	Throttle Lever
17-29	3R3-83910-0	* THROTTLE LEVER (REMOTE CONT) * スロットルレバ`ー` (リモートコントロール)	1	1	1	

Fig. 17

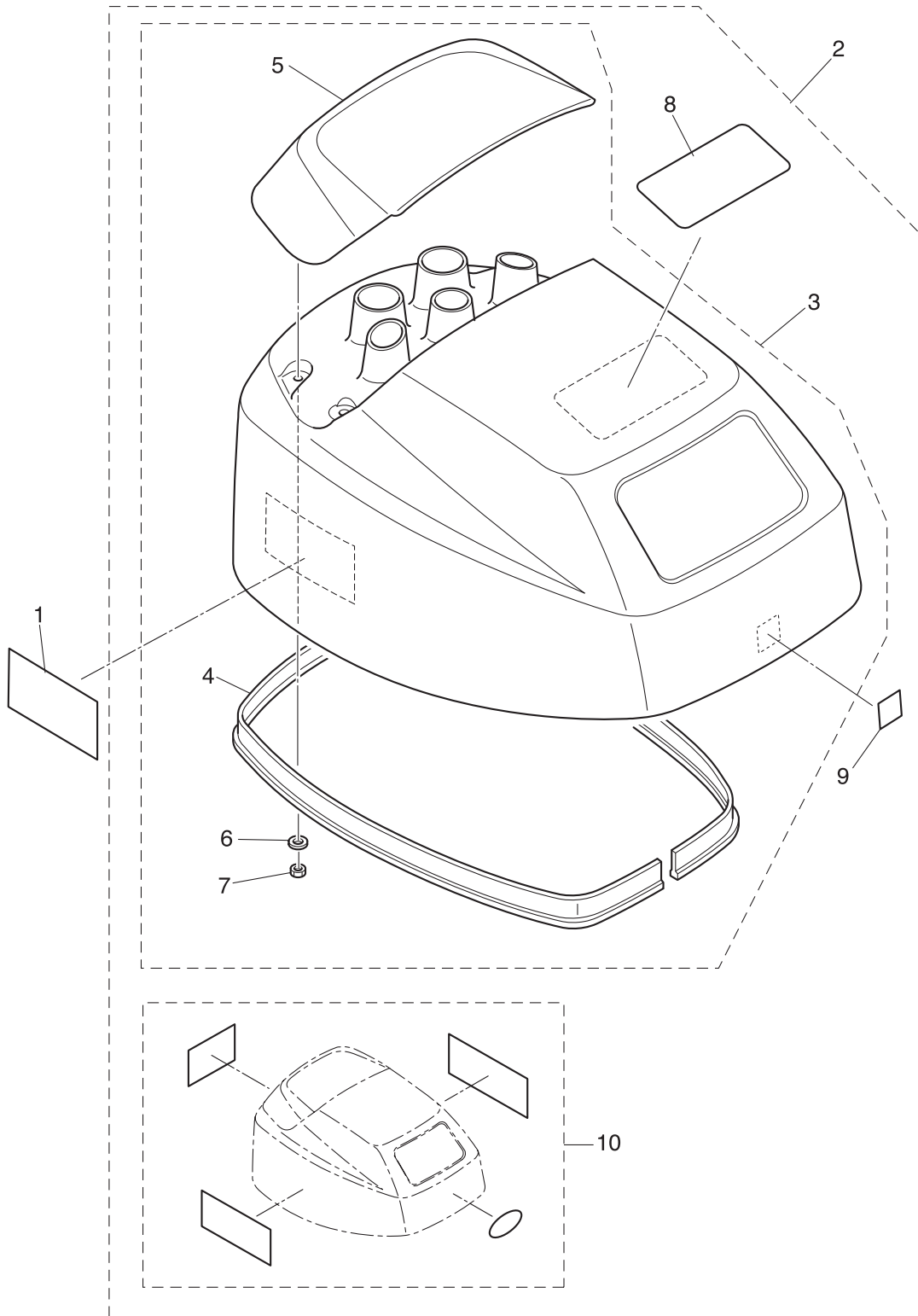
REMOTE CONTROL PARTS
リモートコントロールパーツ



Ref.No. 見出番号	Parat No. 部品番号	Description 部 品 名	Q' ty/個数			Remarks 備 考
			M/S99C	M/S15C	M/S20C	
17-30	9101E3-0645	* BOLT * ボルト	1	1	1	
17-31	3R3-83913-1	* COLLAR 6.2-9-30.8 * カラ- 6.2-9-30.8	1	1	1	
17-32	951603-0800	* SNAP PIN d=8 * スナップピン d=8	3	3	3	
17-33	3BJ-83914-0	* THROTTLE LEVER STOPPER * スロットルレバ-ストップ	1	1	1	
17-34	3V5Q62001-0	* STEERING BRACKET * ステアリングブラケット	1	1	1	
17-35	9161E3-1045	* BOLT * ボルト	2	2	2	
17-36	9401E3-1000	* WASHER * ワッシャ	2	2	2	
17-37	3BD-67192-0	* CHOKE ROD * チョークロッド	1	1	1	
17-38	369-83883-0	* SEPARATE CORD * セパレートコード (ブラウン)	1	1	1	
17-39	910103-0612	* BOLT * ボルト	1	1	1	

Fig. 18

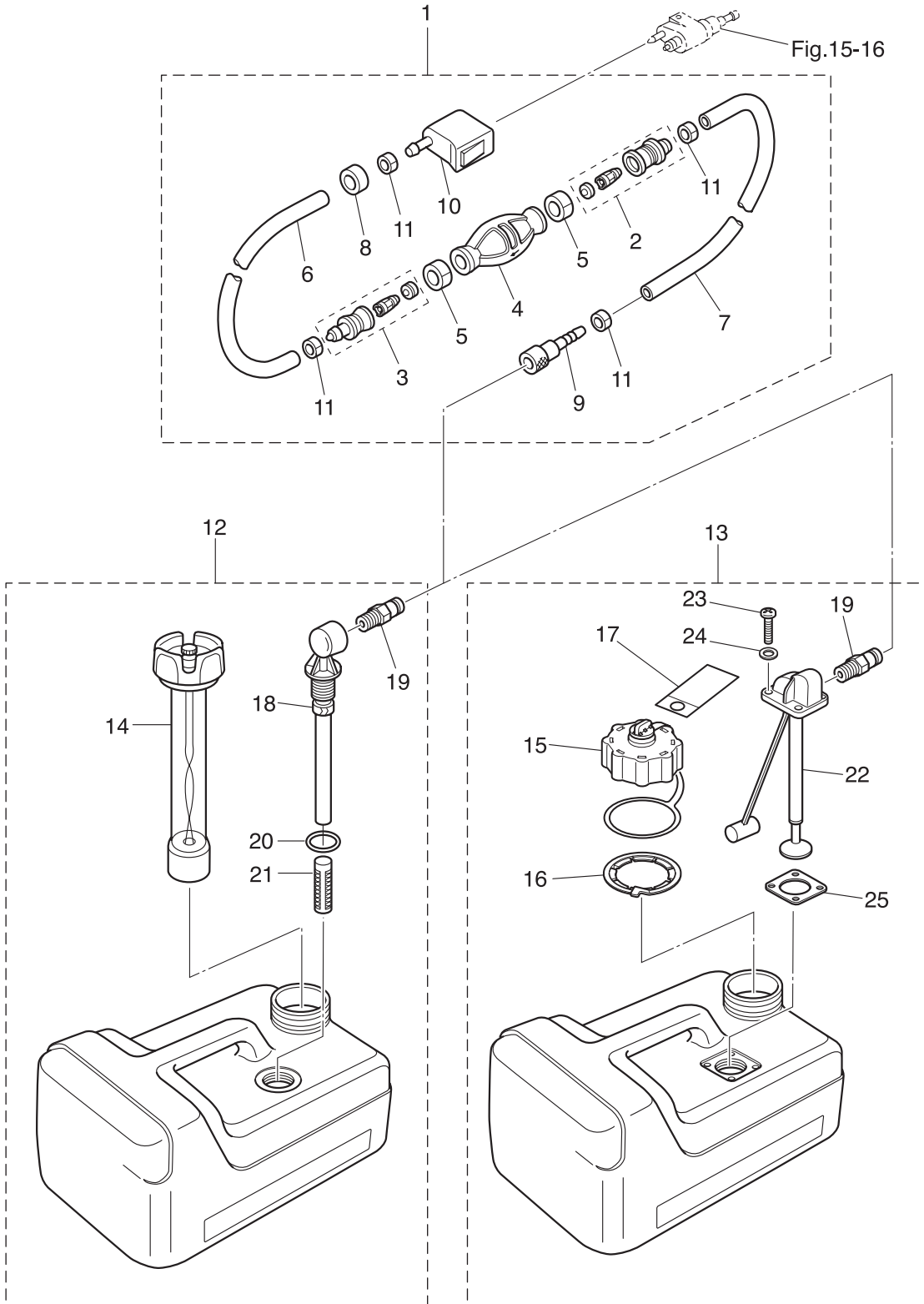
TOP COWL
トップカウル



Ref.No. 見出番号	Parat No. 部品番号	Description 部 品 名	Q'ty/個数			Remarks 備 考
			MFS99C	MFS15C	MFS20C	
18-1	3BJ-67563-0	PTT DECAL PTTデカール		2	2	for EFT/EPT
18-2	3BJQ67645-8	TOP COWL ASSY (SERVICE) トッカウルアッソ(サービス)	1	1	1	
18-3	3BJQ67640-2	* TOP COWL SUB-ASSY * トッカウルサブアッソ	1	1	1	
18-4	3BH-67501-0	** TOP COWL SEAL L=1520 ** トッカウルシール L=1520	1	1	1	
18-5	3R3Q67521-1	** TILT HANDLE ** チルトハンドル	1	1	1	
18-6	3C8-66308-0	** WASHER 6-16-1.5 ** ワッシャ 6-16-1.5	4	4	4	
18-7	930403-0600	** NYLON NUT 6-P1.0 ** ナイロンナット 6-P1.0	4	4	4	
18-8	3R0-72180-0	* CAUTION DECAL (A) * コーションデカール (A)	1	1	1	
18-9	3BA-76199-0	* OIL PRESSURE DECAL * オイルプレッシャデカール	1	1	1	
18-10	1 3FS-87801-4	*DECAL SET (MFS9.9C) *デカールセット (MFS9.9C)	1			
18-10	2 3BH-87801-4	*DECAL SET (MFS15C) *デカールセット (MFS15C)		1		
18-10	3 3BJ-87801-5	*DECAL SET (MFS20C) *デカールセット (MFS20C)			1	

Fig. 19

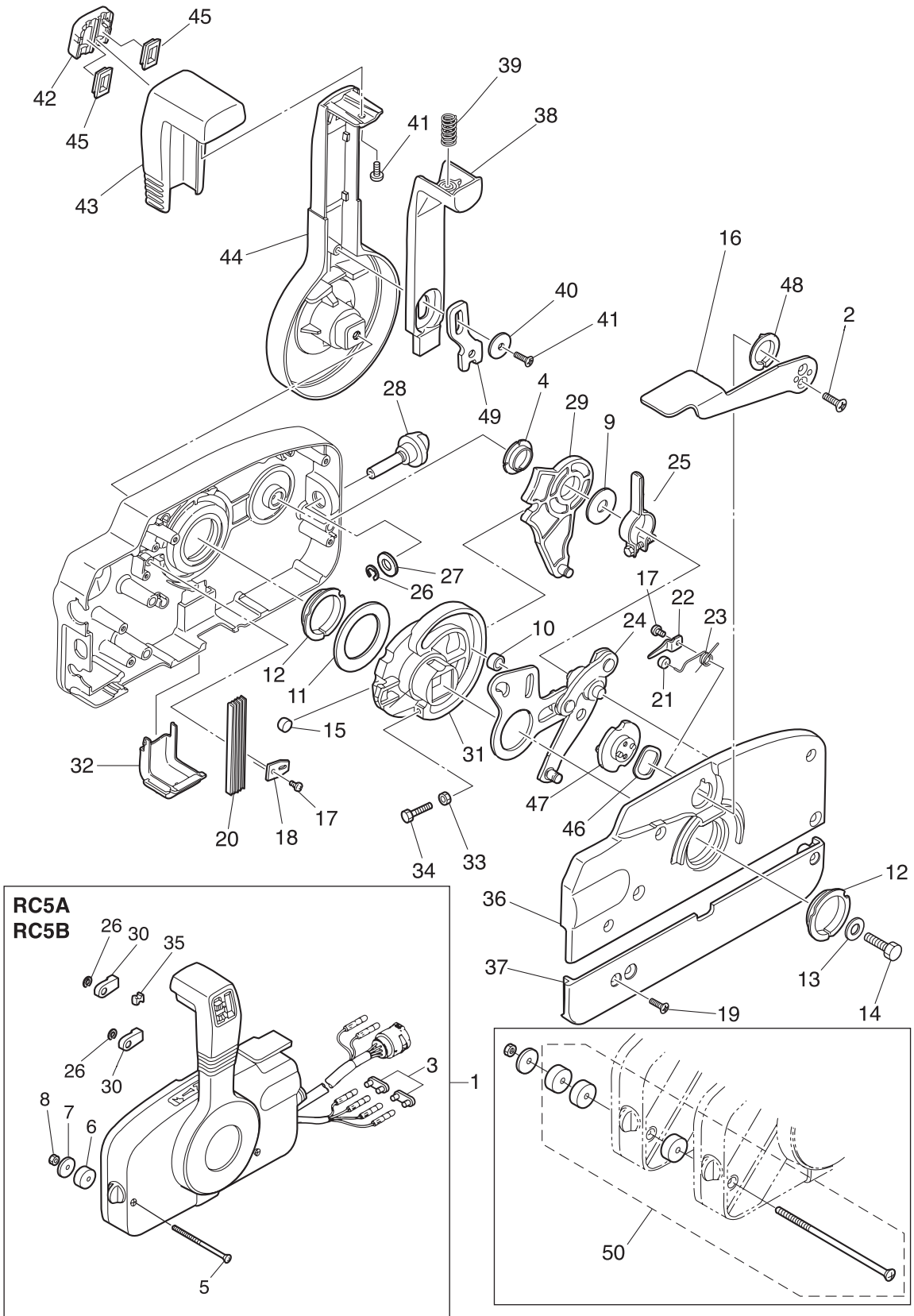
FUEL TANK
フュエルタンク



Ref.No. 見出番号	Parat No. 部品番号	Description 部品名	Q'ty/個数			Remarks 備考
			MFS90C	MFS15C	MFS20C	
19-1	1	3H6-70200-2 PRIMER BULB ASSY プライマバルブアッソ	1	1	1	STD
19-1	2	3AD-70200-2 PRIMER BULB ASSY プライマバルブアッソ		1	1	for USA Model
19-2		3C7-70220-1 * JOINT ASSY (INLET) * ジョイントアッソ (インレット)	1	1	1	
19-3		3C7-70224-1 * JOINT ASSY (OUTLET) * ジョイントアッソ (アウトレット)	1	1	1	
19-4	1	3C7-70211-1 * PRIMER BULB * プライマバルブ	1	1	1	STD
19-4	2	3GF-70211-1 * PRIMER BULB * プライマバルブ		1	1	Low Permeation Parts for USA Model
19-5		3C7-70217-0 * CLAMP * クランプ	2	2	2	
19-6	1	98AB-70-700 * HOSE * ホース	1	1	1	STD98AB-701000
19-6	2	3GF-70241-1 * LOW PERMEATION HOSE L=700 * ローパーミエーションホース L=700		1	1	Low Permeation Parts for USA Model
19-7	1	98AB-701600 * HOSE * ホース	1	1	1	STD98AB-701000 x2
19-7	2	3GF-70240-1 * LOW PERMEATION HOSE L=1600 * ローパーミエーションホース L=1600		1	1	Low Permeation Parts for USA Model
19-8		3GR-70280-0 * FUEL CONNECTOR MARK * フュエルコネクタマーク		1	1	Yellow for USA Model see Owners Manual
19-9		3GF-70281-0 * FUEL CONNECTOR * フュエルコネクタ (タンクファイメー)	1	1	1	
19-10		3GR-70250-0 * FUEL CONNECTOR * フュエルコネクタ (エンジンファイメー)	1	1	1	
19-11		332-70201-0 * CLAMP * クランプ	4	4	4	
19-12		3B2-70167-1 FUEL TANK ASSY 12L フュエルタンクアッソ 12L (トーハツ)	1	1	1	STD
19-13		3V1-70167-2 FUEL TANK ASSY フュエルタンクアッソ		1	1	for USA Model
19-14		3B2-70050-1 * FUEL GAUGE VENT CAP ASSY (12L) * フュエルゲージベントキャップアッソ (12L)	1	1	1	STD
19-15		3AC-70052-1 * FUEL TANK CAP ASSY * フュエルタンクキャップアッソ		1	1	for USA Model
19-16		3AC-70055-0 * RETAINING RING * リテーニングリング		1	1	for USA Model
19-17		3AC-70352-1 * INSTRUCTION TAG * インストラクションタグ		1	1	for USA Model
19-18		3B2-70155-0 * PICK-UP ELBOW ASSY (12L) * ピックアップエルボアッソ (12L)	1	1	1	STD
19-19		3E0-70270-0 * QUICK-CONNECTOR (MALE) * クイックコネクタ (タンクメー)	1	1	1	
19-20		3C7-70199-0 * O-RING * オリング	1	1	1	STD
19-21		3C7-70113-0 * FILTER * フィルタ	1	1	1	STD
19-22		3V1-70157-0 * FUEL PICK-UP ASSY W/GAUGE * フュエルピックアップアッソ W/ゲージ		1	1	for USA Model
19-23		3AC-70140-0 * SCREW * スクリュ		4	4	for USA Model
19-24		3AC-70145-0 * WASHER * ワッシャ		4	4	for USA Model
19-25		3AC-70150-0 * GASKET * ガスケット		1	1	for USA Model

Fig. 20

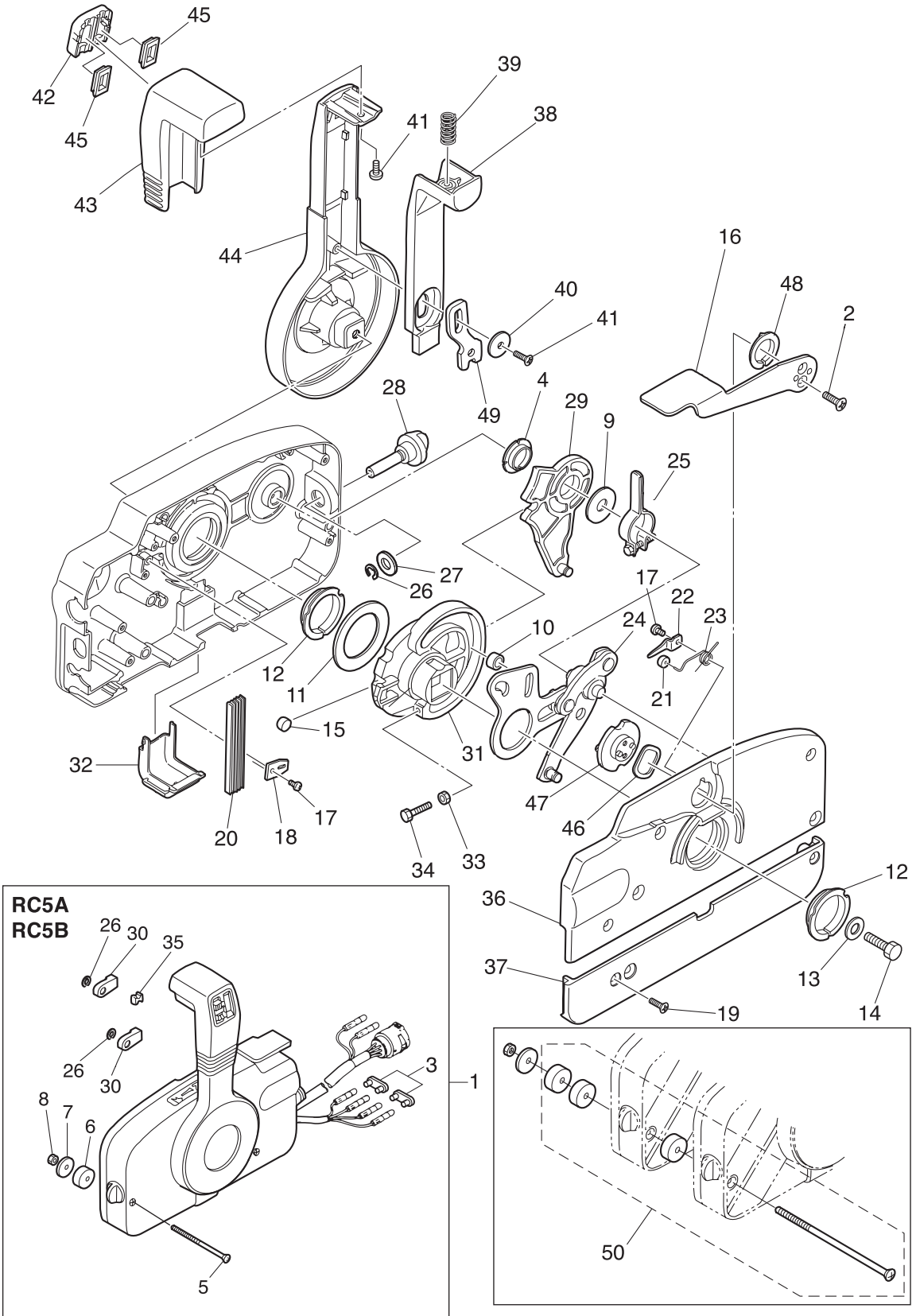
COMPONENT PARTS OF REMOTE CONTROL
リモコンボックス構成部品



Ref.No. 見出番号	Parat No. 部品番号	Description 部 品 名	Q'ty/個数			Remarks 備 考
			MFS99C	MFS15C	MFS20C	
20-1	1	3ACQ84330-0		1	1	RC5A for EPT
20-1	2	3B7Q84340-3		1	1	RC5B for EP
20-2		921603-0512		2	2	
20-3		353-76037-0		2	2	RC5B for EP
20-4		3A3-84432-0		1	1	
20-5		3A3-84375-0		3	3	
20-6		3A3-84374-0		3	3	
20-7		353-84371-0		3	3	
20-8		930103-0600		3	3	
20-9		3A3-84383-0		1	1	
20-10		3A3-84421-0		1	1	
20-11		3A3-84422-0		1	1	
20-12		3A3-84431-0		2	2	
20-13		940103-0800		1	1	
20-14		3A3-84442-0		1	1	
20-15		353-84388-0		1	1	
20-16		3B7Q84312-0		1	1	
20-17		921503-0406		2	2	
20-18		3A3-84423-0		1	1	
20-19		921603-0518		5	5	
20-20		3A3-84307-0		5	5	
20-21		3A3-84424-0		1	1	
20-22		3A3-84426-0		1	1	
20-23		3A3-84425-0		1	1	
20-24		3A3-84365-1		1	1	
20-25		3A3-84428-0		1	1	
20-26		945303-0600		3	3	
20-27		353-84394-0		1	1	
20-28		3A3-84427-0		1	1	

Fig. 20

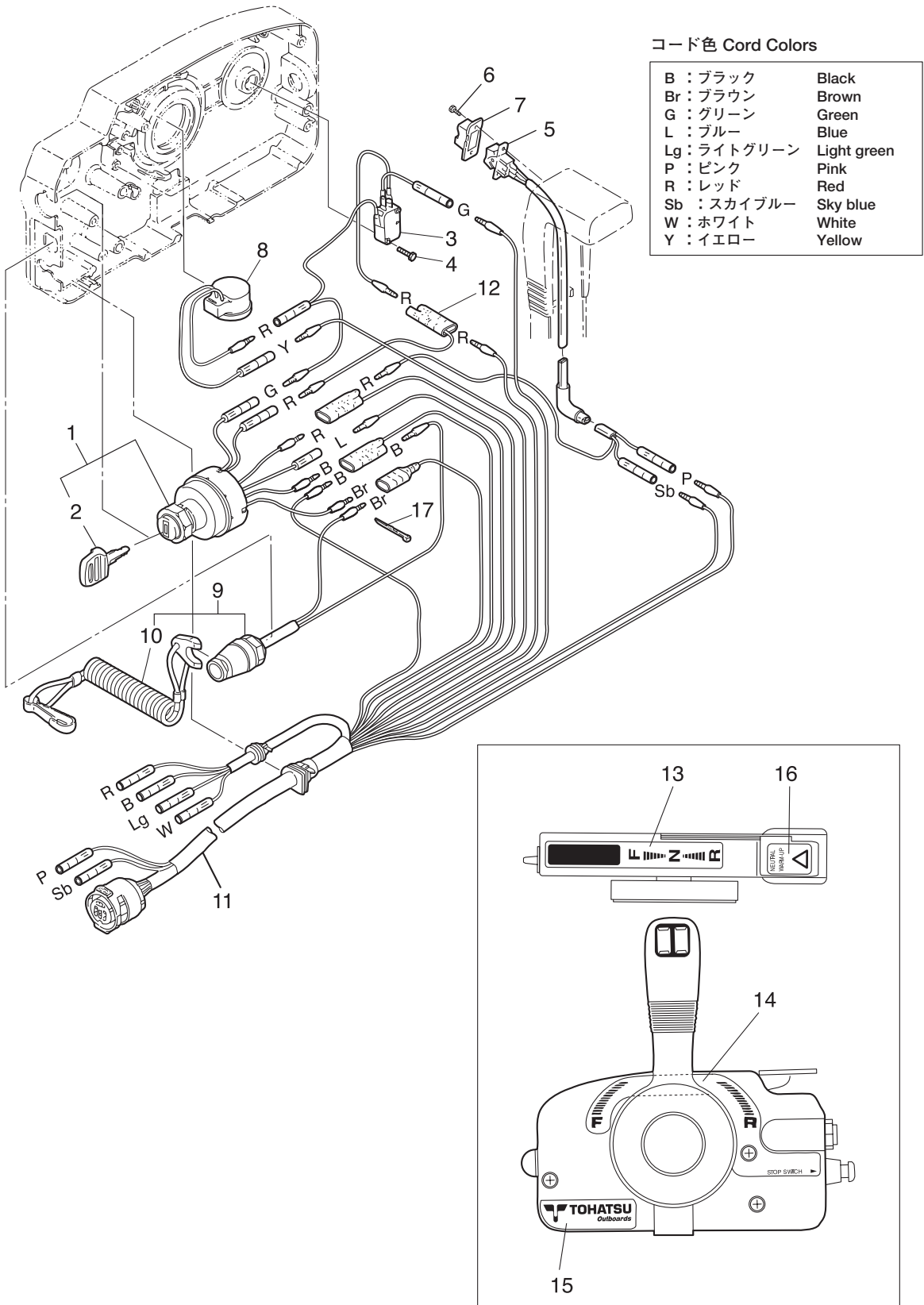
COMPONENT PARTS OF REMOTE CONTROL
リモコンボックス構成部品



Ref.No. 見出番号	Parat No. 部品番号	Description 部 品 名	Q'ty/個数			Remarks 備 考
			MFS99C	MFS15C	MFS20C	
20-29	3A3-84381-0	* SHIFT GEAR ASSY * シフトギヤアッ		1	1	
20-30	3A3-83314-2	* CABLE TERMINAL * ケーブルターミナル		2	2	
20-31	3A3-84364-2	* DRIVE GEAR * ドライブギヤ		1	1	
20-32	3A3-84429-0	* WIRE COVER * ワイヤカバー		1	1	
20-33	930103-0500	* NUT * ナット		1	1	
20-34	910103-0525	* BOLT * ボルト		1	1	
20-35	3A3-84376-0	* GROMMET * グロメット		1	1	
20-36	3B7Q84441-0	* REAR HOUSING * リヤハウジング		1	1	
20-37	3B7Q84366-0	* REAR PANEL * リヤパネル		1	1	
20-38	3A3-84401-0	* NEUTRAL LOCK ARM * ニュートラルロックアーム		1	1	
20-39	3A3-84403-0	* NEUTRAL LOCK SPRING * ニュートラルロックスプリング		1	1	
20-40	3A3-84407-0	* WASHER * ワッシャ ロックアーム		1	1	
20-41	921503-0510	* SCREW * スクリュー		2	2	
20-42	3A3-84451-0	* TILT SWITCH COVER * チルトスイッチカバー		1	1	
20-43	3A3-84404-0	* GRIP * グリップ		1	1	
20-44	3B7Q84343-0	* CONTROL LEVER * コントロールレバー		1	1	
20-45	1 3A3-84452-0	* TILT SWITCH PLUG * チルトスイッチプラグ		2	2	RC5Bfor EP
20-45	2 3A3-84452-0	* TILT SWITCH PLUG * チルトスイッチプラグ		1	1	RC5Afor EPT
20-46	3A3-84368-0	* WAVE WASHER * ウェーブワッシャ		1	1	
20-47	3A3-84391-0	* FREE THROTTLE DRUM * フリースロットルドラム		1	1	
20-48	3A3-84435-0	* BUSHING * ブッシング D		1	1	
20-49	3A3-84406-0	* PLATE * プレート ロックアーム		1	1	
20-50	3A3-81301-0	TWIN REMOTE CONTROL KIT ツインリモートコントロールキット	1	1	1	

Fig. 21

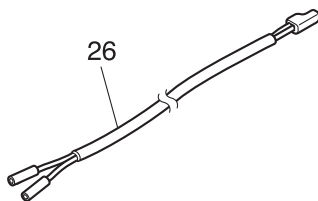
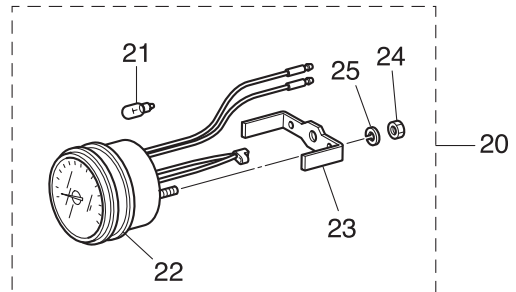
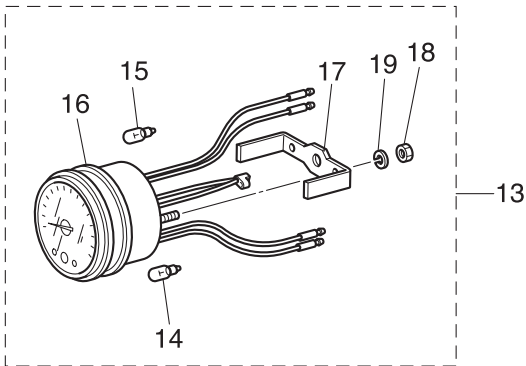
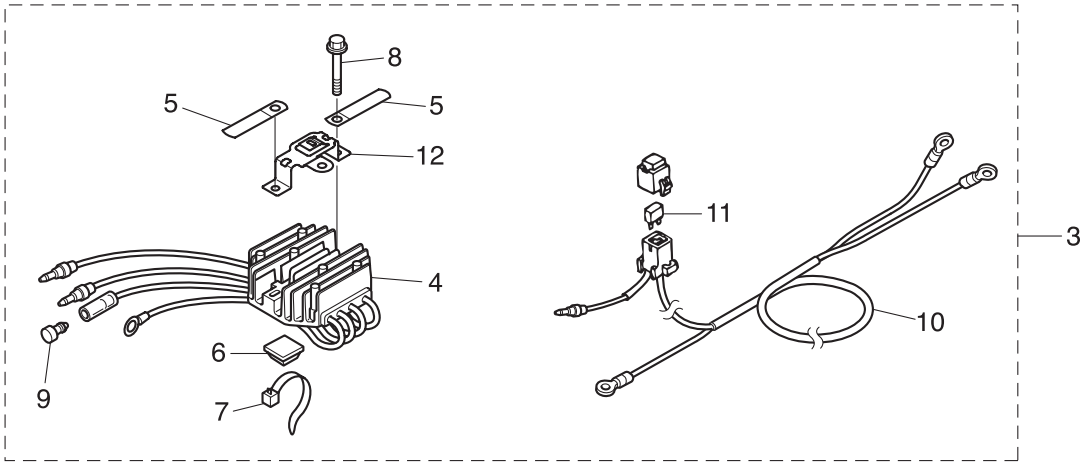
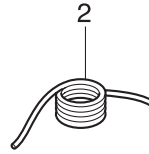
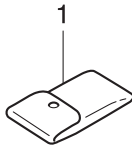
COMPONENT PARTS OF REMOTE CONTROL (ELECTRIC PARTS)
リモコンボックス構成部品（電装品関係）



Ref.No. 見出番号	Parat No. 部品番号	Description 部 品 名	Q' ty/個数			Remarks 備 考
			M/S99C	M/S15C	M/S20C	
21-1	353-76020-3	MAIN SWITCH ASSY メインスイッチアッソ		1	1	
21-2	1 3F3-76217-0	*MAIN SWITCH KEY No.301 *メインスイッチキー No.301		A	A	
21-2	2 3F3-76218-0	*MAIN SWITCH KEY No.302 *メインスイッチキー No.302		A	A	
21-2	3 3F3-76219-0	*MAIN SWITCH KEY No.303 *メインスイッチキー No.303		A	A	
21-3	3A3-76086-1	NEUTRAL SWITCH (REMOTE CONT) ニュートラルスイッチ (リモートコントロール)		1	1	
21-4	921503-5316	SCREW スクリユ		2	2	
21-5	3A3-72560-0	PTT SWITCH ASSY PTTスイッチアッソ		1	1	RC5Afor EPT
21-6	921503-0206	SCREW スクリユ		2	2	RC5Afor EPT
21-7	3A3-72591-0	PTT SWITCH COVER PTTスイッチカバー		1	1	RC5Afor EPT
21-8	3C8-76171-0	OVERHEAT BUZZER オーバーヒートブザー		1	1	
21-9	3A3-06830-0	STOP SWITCH ASSY ストップスイッチアッソ		1	1	
21-10	353-06821-0	* STOP SWITCH LANYARD ASSY * ストップスイッチランヤードアッソ		1	1	
21-11	3A3-76115-1	CORD ASSY L=6200 コードアッソ L=6200		1	1	
21-12	353-72546-0	ASSIST CORD (RED) L=200 アシストコード (レット) L=200		1	1	
21-13	3N5-84336-0	SHIFT POSITION DECAL シフトポジションデカール		1	1	
21-14	3N5-84465-0	SHIFT POSITION SIDE DECAL シフトポジションサイドデカール		1	1	
21-15	3N5-84333-0	DECAL (TOHATSU) デカール (トハツ)		1	1	
21-16	3N5-84331-0	DECAL (LEVER) デカール (レバー)		1	1	
21-17	3A3-84398-0	BAND バンド リードワイヤ		2	2	

Fig. 22

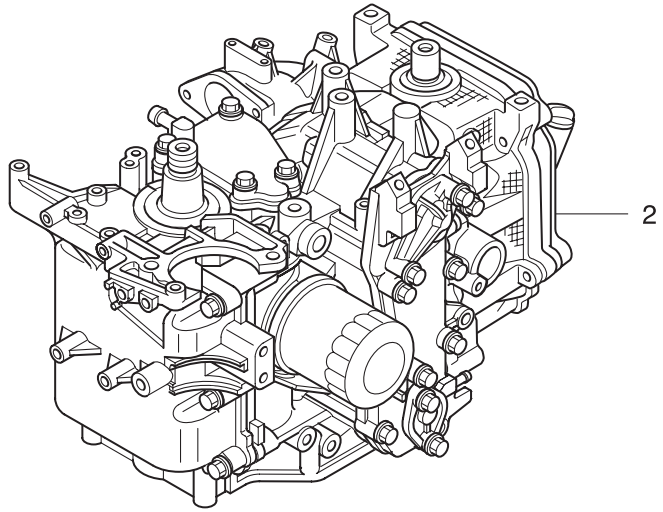
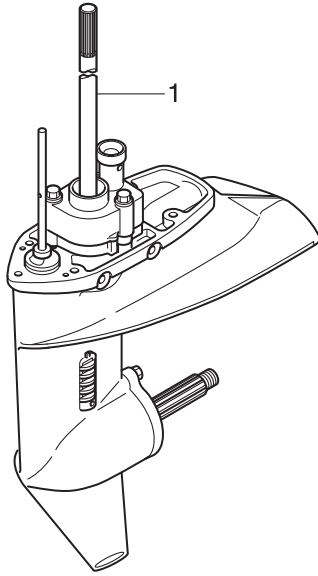
OPTIONAL PARTS · ACCESSORIES
オプションパーツ・アクセサリ



Ref.No. 見出番号	Parat No. 部品番号	Description 部 品 名	Q'ty/個数			Remarks 備 考
			MF/S90C	MF/S15C	MF/S20C	
22-1	3BJ-72100-0	TOOL KIT ツールキット	1	1	1	
22-2	3B7-72201-0	SAFETY ROPE φ6-1600 セーフティロープ φ6-1600	1	1	1	
22-3	3BJ-76160-2	RECTIFIER KIT レクチファイヤキット	1	1	1	
22-4	3BJ-76060-1	* RECTIFIER COMPLETE * レクチファイヤコンプリート	1	1	1	
22-5	309-06972-0	* CLAMP 6.5-47.5P * クランプ 6.5-47.5P	2	2	2	
22-6	3BJ-76164-0	* BAND MOUNT * ハンドマウント	1	1	1	
22-7	3Z0-84398-0	* BAND 203 * ハンドリードワイヤ 203	1	1	1	
22-8	910103-5625	* BOLT * ボルト	2	2	2	
22-9	3A3-76037-0	* CABLE TERMINAL PLUG * ケーブルターミナルプラグ	1	1	1	
22-10	3BJ-76161-0	* EXTENSION CORD L=3000 * エクステンションコード L=3000	1	1	1	
22-11	3T5-76249-0	* FUSE 30A * ヒューズ 30A	1	1	1	
22-12	3BJ-76064-0	* FUSE HOLDER BRACKET * ヒューズホルダブラケット	1	1	1	
22-13	3N8-72640-1	TACHOMETER W/OIL LAMP タコメータ W/オイルランプ		1	1	Selector "12P" for Japan EP/EPT
22-14	3B7-72658-0	* OIL BULB 12V-1.7W * オイルバルブ 12V-1.7W		1	1	for EP/EPT
22-15	3B7-72659-0	* METER BULB 12V-1.8W * メータバルブ 12V-1.8W		1	1	
22-16	3B7-72656-0	* METER DAMPER * メータダンパ		1	1	
22-17	3B7-72661-0	* FITTING PLATE * フィッティングプレート		1	1	
22-18	930103-0500	* NUT * ナット		2	2	
22-19	941303-0500	* SPRING WASHER * スプリングワッシャ		2	2	
22-20	3B7-72530-2	TACHOMETER ASSY タコメータアッシー	1	1	1	Selector "12P" for Japan MF & EF/EFT
22-21	3B7-72659-0	* METER BULB 12V-1.8W * メータバルブ 12V-1.8W		1	1	
22-22	3B7-72656-0	* METER DAMPER * メータダンパ		1	1	
22-23	3B7-72661-0	* FITTING PLATE * フィッティングプレート		1	1	
22-24	930103-0500	* NUT * ナット		2	2	
22-25	941303-0500	* SPRING WASHER * スプリングワッシャ		2	2	
22-26	361-72539-0	TACHOMETER LEAD WIRE L=6000 タコメータリードワイヤ L=6000	1	1	1	for MF & EF/EFT
22-27	336-60007-0	FLUSHING PLUG フラッシングプラグ	1	1	1	

Fig. 23

ASSEMBLY · KIT PARTS
アッセンブリ・キットパーツ



POWER HEAD GASKET SET
パワーヘッドガスケットセット

3

LOWER UNIT GASKET SET
ロウユニットガスケットセット

4

WATER PUMP REPAIR KIT
ウォーターポンプリペアキット

5

WATER PUMP KIT (CHROME PLATED)
ウォーターポンプキット (クロムメッキ)

6

ELECTRIC STARTER KIT (F TYPE)
エレクトリックスタータキット (Fタイプ)

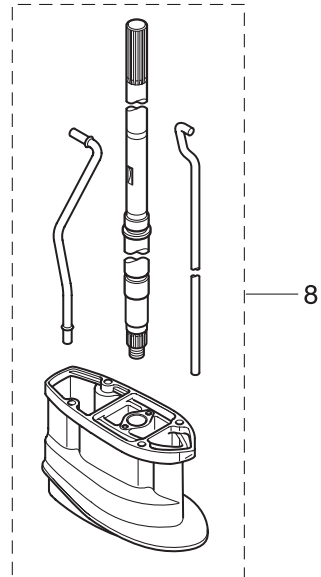
7

CARBURETOR REPAIR KIT
キャブレタリペアキット

9

ALTITUDE ADJUSTMENT KIT
高地補正キット

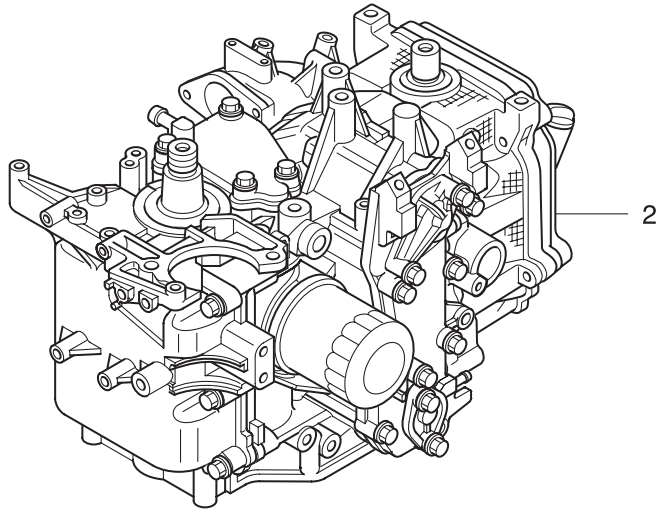
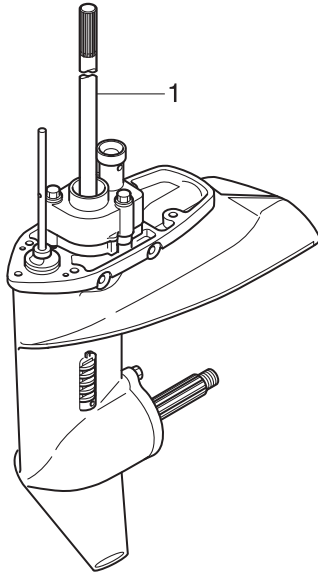
10



Ref.No. 見出番号	Parat No. 部品番号	Description 部 品 名	Q'ty/個数			Remarks 備 考	
			MFS99C	MFS15C	MFS20C		
23-1	1	3BHQ87301-2	LOWER UNIT ASSY (S) ロウユニットアッソ (S)	1	1	1	for Transom "S"
23-1	2	3BHQ87302-2	LOWER UNIT ASSY (L) ロウユニットアッソ (L)	1	1	1	for Transom "L"
23-1	3	3BHQ87304-2	LOWER UNIT ASSY (UL) ロウユニットアッソ (UL)	1	1	1	for Transom "UL"
23-2		3BJB87090-4	ENGINE SHORT BLOCK KIT エンジョショートブロックキッ	1	1	1	
23-3	1	3BJ-87121-0	POWER HEAD GASKET SET パワーヘッドガスケットセッ	1	1	1	
23-3	2	3BJ-01005-0	* CYLINDER HEAD GASKET * シリンダヘッドガスケット	1	1	1	
23-3	3	3BJ-01024-0	* CYLINDER HEAD COVER GASKET * シリンダヘッドカバーガスケット	1	1	1	
23-3	4	3R0-07422-0	* O-RING 3.1-24.4 * オリョ 3.1-24.4	1	1	1	Oil Filler Cap
23-3	5	3R3-02305-0	* EXHAUST COVER GASKET * エキョーストカバーガスケット	1	1	1	
23-3	6	346-01032-0	* THERMOSTAT CAP GASKET * サモスタットキャップガスケット	1	1	1	
23-3	7	3R3-01144-0	* GASKET * ガスケット	1	1	1	
23-3	8	3R3-07432-1	* GASKET * ガスケット フリーザチャンバカバー	1	1	1	
23-3	9	3V9-07402-1	* OILPAN GASKET * オイルパンガスケット	1	1	1	
23-3	10	3R3-00121-0	* OIL SEA L32-44-9 * オイルシール 32-44-9	1	1	1	Lower
23-3	11	3BJ-00121-0	* OIL SEAL 36-50-7 * オイルシール 36-50-7	1	1	1	Upper
23-3	12	3BJ-02104-0	* INTAKE MANIFOLD GASKET * インテークマニホルドガスケット	1	1	1	
23-3	13	3BJ-02011-0	* CARBURETOR GASKET * キャブレタガスケット	2	2	2	
23-3	14	3BJ-02419-0	* SEAL RING 2.4-35 * シールリョ 2.4-35	1	1	1	Carburetor
23-3	15	3H8-62415-0	* O-RING 3.5-25.7 * オリョ 3.5-25.7	1	1	1	Fuel Pump
23-3	16	3H8-07635-0	* O-RING 1.5-15.5 * オリョ 1.5-15.5	2	2	2	Oil Pump
23-3	17	3H8-07639-0	* O-RING * オリョ オイルポン	1	1	1	Oil Pump
23-3	18	3H8-07632-0	* O-RING 1.5-10.7 * オリョ 1.5-10.7	1	1	1	Oil Pump
23-3	19	3H8-07631-0	* O-RING 1.5-8.5 * オリョ 1.5-8.5	1	1	1	Oil Pump
23-3	20	3H8-07025-0	* OIL SEAL 18-35-8 * オイルシール 18-35-8	1	1	1	Camshaft
23-4	1	398-87321-3	LOWER UNIT GASKET SET ロウユニットガスケットセッ	1	1	1	
23-4	2	3FS-65029-0	* GUIDE PLATE GASKET * ガイドプレートガスケット	1	1	1	

Fig. 23

ASSEMBLY · KIT PARTS
アッセンブリ・キットパーツ



POWER HEAD GASKET SET
パワーヘッドガスケットセット

3

LOWER UNIT GASKET SET
ロウユニットガスケットセット

4

WATER PUMP REPAIR KIT
ウォーターポンプリペアキット

5

WATER PUMP KIT (CHROME PLATED)
ウォーターポンプキット (クロムメッキ)

6

ELECTRIC STARTER KIT (F TYPE)
エレクトリックスタータキット (Fタイプ)

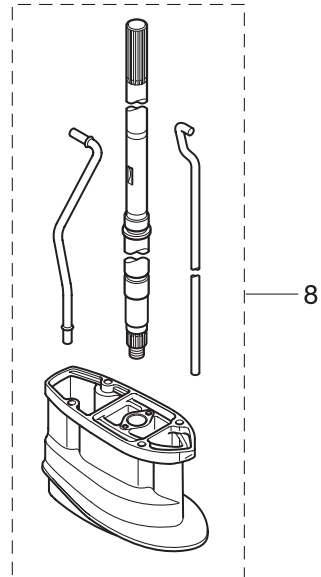
7

CARBURETOR REPAIR KIT
キャブレタリペアキット

9

ALTITUDE ADJUSTMENT KIT
高地補正キット

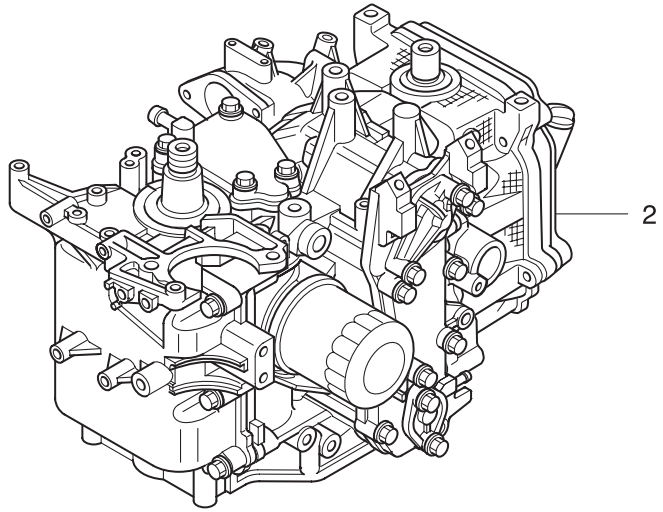
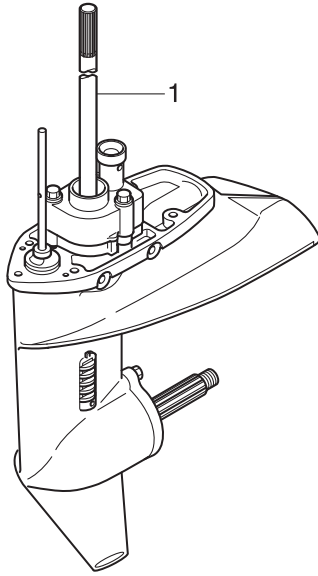
10



Ref.No. 見出番号	Parat No. 部品番号	Description 部 品 名	Q'ty/個数			Remarks 備 考	
			MF/S90C	MF/S15C	MF/S20C		
23-4	3	332-60006-0	* GASKET 8.1-15-1 * ガasket 8.1-15-1	3	3	3	
23-4	4	121-32071-0	* O-RING 2.4-59.6 * オリng 2.4-59.6	1	1	1	Propeller Shaft Housing
23-4	5	346-65013-0	* OIL SEAL 17-30-9 * オイルシール 17-30-9	1	1	1	Propeller Shaft
23-4	6	332-60223-0	* OIL SEAL 13.8-26-9.5 * オイルシール 13.8-26-9.5	1	1	1	Pump Case (Lower)
23-4	7	336-62415-0	* O-RING 3.5-36 * オリng 3.5-36	2	2	2	Pump Case (Lower) Cam Rod Bushing
23-4	8	332-66021-0	* O-RING 2.4-5.8 * オリng 2.4-5.8	2	2	2	Cam Rod
23-5	1	362-87322-1	WATER PUMP REPAIR KIT ウオタポンリアキット	1	1	1	
23-5	2	3FS-65029-0	* GUIDE PLATE GASKET * ガイドプレートガasket	1	1	1	
23-5	3	334-65021-0	* WATER PUMP IMPELLER * ウオタポンインペラ	1	1	1	
23-5	4	350-65022-0	* KEY φ2-16 * キー ホンポンインペラ φ2-16	1	1	1	
23-5	5	350-65011-1	* PUMP CASE LINER * ホンポンケースライナ	1	1	1	
23-5	6	350-65025-0	* WATER PUMP GUIDE PLATE * ウオタポンガイドプレート	1	1	1	
23-5	7	9101E3-5652	* BOLT * ホルト	3	3	3	
23-6	1	362-65231-1	WATER PUMP KIT (CHROME PLATED) ウオタポンキット (クロムメッキ)	1	1	1	
23-6	2	3FS-65029-0	* GUIDE PLATE GASKET * ガイドプレートガasket	1	1	1	
23-6	3	334-65021-0	* WATER PUMP IMPELLER * ウオタポンインペラ	1	1	1	
23-6	4	362-65238-0	* PUMP CASE LINER * ホンポンケースライナ クロムメッキ	1	1	1	Chrome Plated
23-6	5	362-65239-0	* WATER PUMP GUIDE PLATE * ウオタポンガイドプレート クロムメッキ	1	1	1	Chrome Plated
23-7	1	3BH-76300-2	ELECTRIC STARTER KIT (F) エレクトリックスタータキット (Fタイプ)	1	1	1	for MF⇒EF
23-7	2	3C8-76010-1	* STARTER MOTOR ASSY * スタータモータアッソ	1	1	1	
23-7	3	3BJ-76009-0	* STARTER MOTOR BAND * スタータモータバンド	1	1	1	
23-7	4	3C8-76007-0	* DAMPER * ダンパ スタータモータ	1	1	1	
23-7	5	9101E3-5825	* BOLT * ホルト	2	2	2	
23-7	6	9101E3-5818	* BOLT * ホルト	2	2	2	
23-7	7	3BJ-76040-0	* STARTER SOLENOID * スタータソレノイド	1	1	1	
23-7	8	3BJ-06281-1	* CABLE TERMINAL HOLDER * ケーブルターミナルホルダ	1	1	1	

Fig. 23

ASSEMBLY · KIT PARTS
アッセンブリ・キットパーツ



POWER HEAD GASKET SET
パワーヘッドガスケットセット

3

LOWER UNIT GASKET SET
ロウユニットガスケットセット

4

WATER PUMP REPAIR KIT
ウォーターポンプリペアキット

5

WATER PUMP KIT (CHROME PLATED)
ウォーターポンプキット (クロムメッキ)

6

ELECTRIC STARTER KIT (F TYPE)
エレクトリックスタータキット (Fタイプ)

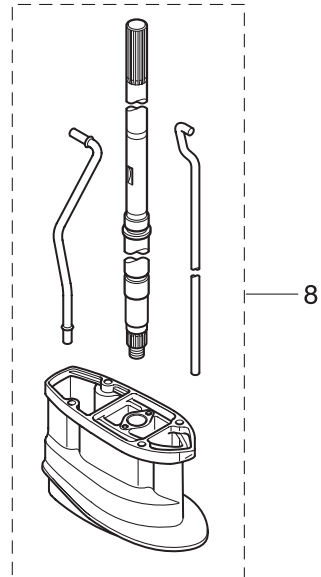
7

CARBURETOR REPAIR KIT
キャブレタリペアキット

9

ALTITUDE ADJUSTMENT KIT
高地補正キット

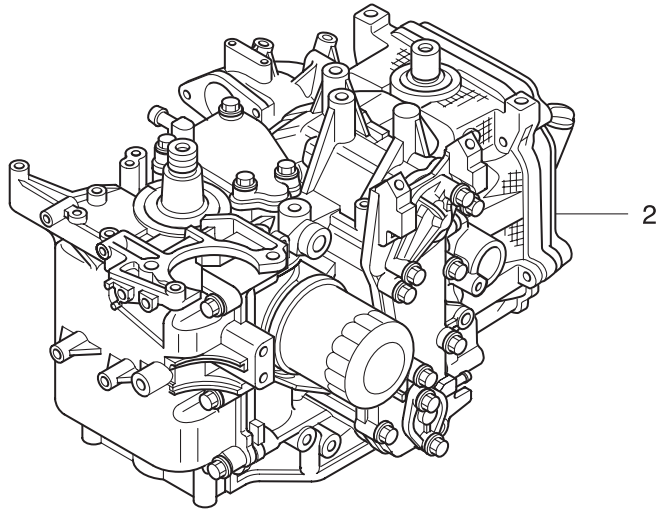
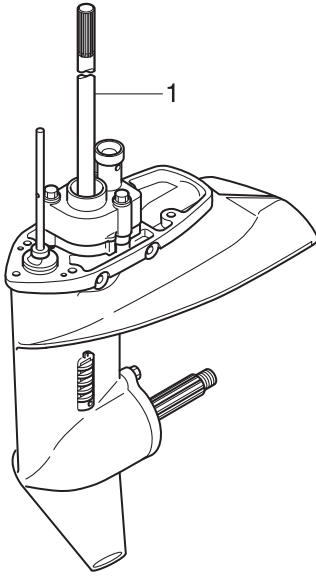
10



Ref.No. 見出番号	Parat No. 部品番号	Description 部 品 名	Q'ty/個数			Remarks 備 考	
			MFS90C	MFS15C	MFS20C		
23-7	9	174-35012-0	* COLLAR 6-8-6 * カラー 6-8-6	1	1	1	
23-7	10	9101E3-5616	* BOLT * ホルト	1	1	1	
23-7	11	9101E3-5612	* BOLT * ホルト	1	1	1	
23-7	12	3BJ-06902-1	* COVER * カバー ケーブルターミナルホルダ	1	1	1	
23-7	13	3BJ-72028-1	* WIRING DIAGRAM DECAL * ワイヤリングダイヤグラムデカル	1	1	1	
23-7	14	910103-5610	* BOLT * ホルト	3	3	3	
23-7	15	3BJ-76043-0	* STARTER SOLENOID BRACKET * スタータソレノイドブラケット	1	1	1	
23-7	16	910103-5612	* BOLT * ホルト	2	2	2	Battery Cable Starter Solenoid
23-7	17	3BJ-76060-1	* RECTIFIER COMPLETE * レクチファイヤコンプリート	1	1	1	
23-7	18	309-06972-0	* CLAMP 6.5-47.5P * クランプ 6.5-47.5P	2	2	2	
23-7	19	3BJ-76164-0	* BAND MOUNT * バンドマウント	1	1	1	
23-7	20	3Z0-84398-0	* BAND 203 * バンド リードワイヤ 203	1	1	1	
23-7	21	910103-5625	* BOLT * ホルト	2	2	2	
23-7	22	361-76080-0	* NEUTRAL SWITCH * ニュートラルスイッチ	1	1	1	
23-7	23	3AA-76026-0	* MAIN SWITCH ASSY * メインスイッチアッシー	1	1	1	
23-7	24	3BH-76120-0	* BATTERY CABLE * バッテリーケーブル	1	1	1	
23-7	25	3BJ-06133-0	* PROTECTOR φ 10.7-320 * プロテクタ φ 10.7-320	1	1	1	
23-7	26	3BJ-76145-0	* TERMINAL CAP * ターミナルキャップ	1	1	1	
23-7	27	3R3-76141-0	* STARTER CABLE L=270 * スタータケーブル L=270	1	1	1	
23-7	28	3BA-06133-0	* PROTECTOR φ 10.7-180 * プロテクタ φ 10.7-180	1	1	1	
23-7	29	3Y0-76145-0	* TERMINAL CAP * ターミナルキャップ	1	1	1	Starter Motor
23-7	30	3AA-76145-0	* TERMINAL CAP * ターミナルキャップ	1	1	1	Starter Solenoid
23-7	31	3V1-76066-0	* FUSE WIRE ASSY L=185 * ヒューズワイヤアッシー L=185	1	1	1	
23-7	32	3BJ-76066-0	* FUSE WIRE ASSY L=720 * ヒューズワイヤアッシー L=720	1	1	1	
23-7	33	3BJ-76064-0	* FUSE HOLDER BRACKET * ヒューズホルダブラケット	1	1	1	
23-7	34	3BJ-84398-0	* BAND 135 * バンド リードワイヤ 135	2	2	2	
23-7	35	3BH-06133-0	* PROTECTOR * プロテクタ	1	1	1	
23-8	1	3BHQ87314-0	EXTENSION HOUSING KIT (UL) エクステンションハウジングキット (UL)	1	1	1	for Transom "L" ⇒ "UL"

Fig. 23

ASSEMBLY · KIT PARTS
アッセンブリ・キットパーツ



POWER HEAD GASKET SET
パワーヘッドガスケットセット

3

LOWER UNIT GASKET SET
ロウユニットガスケットセット

4

WATER PUMP REPAIR KIT
ウォーターポンプリペアキット

5

WATER PUMP KIT (CHROME PLATED)
ウォーターポンプキット (クロムメッキ)

6

ELECTRIC STARTER KIT (F TYPE)
エレクトリックスタータキット (Fタイプ)

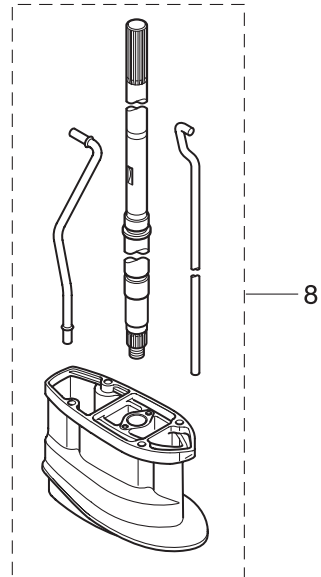
7

CARBURETOR REPAIR KIT
キャブレタリペアキット

9

ALTITUDE ADJUSTMENT KIT
高地補正キット

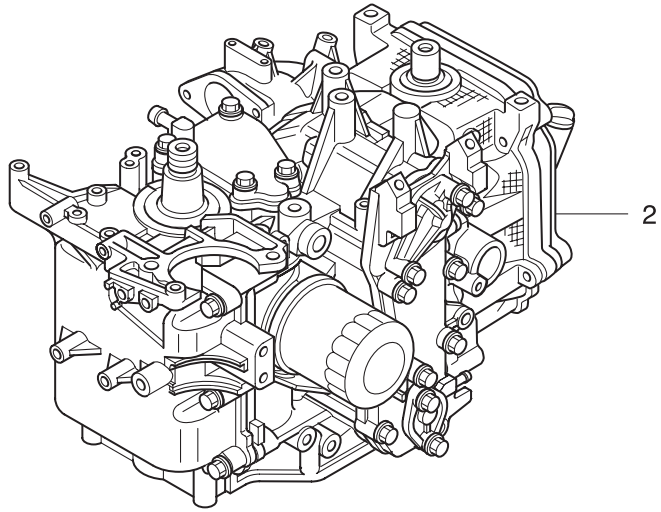
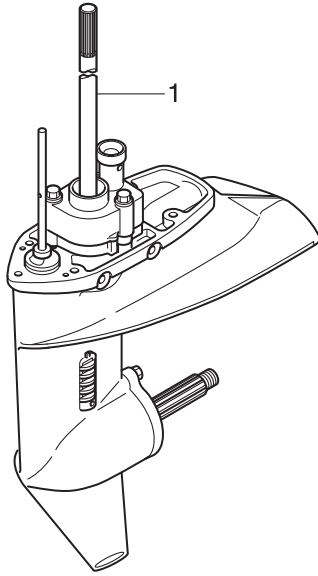
10



Ref.No. 見出番号	Parat No. 部品番号	Description 部 品 名	Q' ty/個数			Remarks 備 考	
			MFS99C	MFS15C	MFS20C		
23-8	2	3BJQ61110-0	* EXTENSION HOUSING * エクステンションハウジング	1	1	1	
23-8	3	3BJ-61111-0	* STUD * スタット	4	4	4	
23-8	4	3P0-66233-0	* WASHER 8.1-16-1.5 * ワッシャ 8.1-16-1.5	4	4	4	
23-8	5	9301E3-0800	* NUT * ナット	4	4	4	
23-8	6	3BJ-60003-0	* DRIVE SHAFT BUSHING * ドライブシャフトブッシング	1	1	1	
23-8	7	3V1-64332-0	* STOPPER * ストッパ ブッシング	1	1	1	
23-8	8	9101E3-5612	* BOLT * ボルト	2	2	2	
23-8	9	3Z0-65203-0	* LOCK PLATE * ロックプレート	1	1	1	
23-8	10	3V1-65204-0	* WATER PIPE AUXILIARY MOUNT * ウォータパイプオウキシリアリマウント	1	1	1	13-2.5
23-8	11	9215E3-0510	* SCREW * スクリュ	1	1	1	
23-8	12	3BJ-65120-0	* WATER PIPE (UL) * ウォータパイプ (UL)	1	1	1	
23-8	13	3BK-64303-0	* DRIVE SHAFT (UL) * ドライブシャフト (UL)	1	1	1	
23-8	14	3BH-66014-0	* CAM ROD (UL) * カムロッド (UL)	1	1	1	
23-8	15	951407-0312	* SPRING PIN 3-12 * スプリングピン 3-12	1	1	1	
23-8	16	951407-2512	* SPRING PIN * スプリングピン	1	1	1	
23-9	1	3BJ-87122-0	CARBURETOR REPAIR KIT キャブレタリペアキット		1	1	15/20ps
23-9	2	3FS-87122-0	CARBURETOR REPAIR KIT キャブレタリペアキット	1			9.9ps
23-9	3	3V1-03116-0	* O-RING * オリング	1	1	1	
23-9	4	3V1-03147-1	* FLOAT VALVE * フロートバルブ	1	1	1	
23-9	5	3C8-03126-0	* FLOAT ARM PIN * フロートアームピン	1	1	1	
23-9	6	3C8-03125-0	* FLOAT * フロート	1	1	1	
23-9	7	921503-0408	* SCREW * スクリュ		1	1	15/20ps
23-9	8	921703-0406	* SCREW * スクリュ	1			9.9ps
23-9	9	3BA-03121-0	* FLOAT CHAMBER GASKET * フロートチャンバガasket		1	1	15/20ps
23-9	10	3V1-03121-0	* FLOAT CHAMBER GASKET * フロートチャンバガasket	1			9.9ps
23-9	11	922503-0413	*SCREW *スクリュ		6	6	15/20ps Carburetor Cover Float Chamber
23-9	12	922503-6412	* SCREW * スクリュ	4			9.9ps Float Chamber
23-9	13	3BJ-03193-0	* GASKET * ガasket トレンスクリュ		1	1	15/20ps Float Chamber

Fig. 23

ASSEMBLY · KIT PARTS
アッセンブリ・キットパーツ



POWER HEAD GASKET SET
パワーヘッドガスケットセット

3

LOWER UNIT GASKET SET
ロウユニットガスケットセット

4

WATER PUMP REPAIR KIT
ウォーターポンプリペアキット

5

WATER PUMP KIT (CHROME PLATED)
ウォーターポンプキット (クロムメッキ)

6

ELECTRIC STARTER KIT (F TYPE)
エレクトリックスタータキット (Fタイプ)

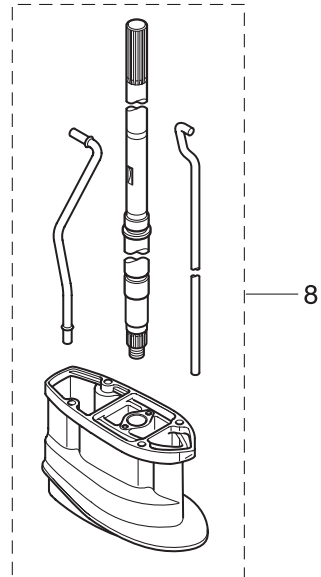
7

CARBURETOR REPAIR KIT
キャブレタリペアキット

9

ALTITUDE ADJUSTMENT KIT
高地補正キット

10



Ref.No. 見出番号	Parat No. 部品番号	Description 部 品 名	Q'ty/個数			Remarks 備 考	
			M/S99C	M/S15C	M/S20C		
23-9	14	3V1-03193-0	* GASKET * ガasketト`レンスクリュ	1			9.9ps Float Chamber
23-9	15	3BJ-03182-0	* CARBURETOR COVER GASKET * キャブレタカバー`ガスケット		1	1	15/20ps
23-9	16	3AA-03182-0	* CARBURETOR COVER GASKET * キャブレタカバー`ガスケット	1			9.9ps
23-9	17	922503-6410	* SCREW * スクリュ	2			9.9ps
23-9	18	3AA-03193-0	* GASKET * ガasketト`レンスクリュ	1	1	1	Daiaphram Cover
23-9	19	3BJ-02234-0	* FILTER * フィルタ	1	1	1	
23-9	20	3BJ-03243-0	* O-RING * オリヅク	2	2	2	
23-9	21	921503-0410	* SCREW * スクリュ		3	3	15/20ps
23-9	22	921503-0408	* SCREW * スクリュ	3			9.9ps
23-10	1	3BH-10230-0	ALTITUDE ADJUSTMENT KIT 高地補正キット		1		15ps
23-10	2	3BJ-10230-0	ALTITUDE ADJUSTMENT KIT 高地補正キット			1	20ps

索引

<C>		ウォータパイプオウキシリアリマウント	9-34
CDユニット	8-14	ウォータパイプオウキシリアリマウント	23-8-10
CDユニットコードアッシ	8-17	ウォータパイプオウキシリアリマウント 13-2.5	9-27
CDユニットブラケット	8-21	ウォータパイプシール(アッパ)	9-35
Cリング	13-6	ウォータパイプシール(ロフ)	10-37
<E>		ウォータポンプインベラ	10-33
Eリング d=5	11-71	ウォータポンプインベラ	23-5-3
Eリング d=6	20-26	ウォータポンプインベラ	23-6-3
<O>		ウォータポンプガイドプレート	10-42
Oリング	6-15	ウォータポンプガイドプレート	23-5-6
Oリング	6-39	ウォータポンプガイドプレート クロムメッキ	23-6-5
Oリング	8-53	ウォータポンプキット(クロムメッキ)	23-6-1
Oリング	13-2	ウォータポンプリアキット	23-5-1
Oリング	13-5	<E>	
Oリング	13-9	エキゾーストカバー(アウト)	1-21
Oリング	13-12	エキゾーストカバーガasket	1-22
Oリング	13-26	エキゾーストカバーガasket	23-3-5
Oリング	19-20	エキゾーストバルブ	3-15b
Oリング	23-9-3	エキゾーストバルブキット	3-15a
Oリング	23-9-20	エキゾーストバルブシステムシール	3-21
Oリング 1.5-10.7	3-24	エクステンションコード(PTT)	8-35
Oリング 1.5-10.7	6-38	エクステンションコード L=3000	22-10
Oリング 1.5-10.7	23-3-18	エクステンションハウジング	9-19
Oリング 1.5-15.5	3-26	エクステンションハウジング	23-8-2
Oリング 1.5-15.5	23-3-16	エクステンションハウジングキット(UL)	23-8-1
Oリング 1.5-3.5	13-11	エレクトリックスタータキット(Fタイプ)	23-7-1
Oリング 1.5-8.5	3-25	エンジンショートブロックキット	23-2
Oリング 1.5-8.5	23-3-19	エンジンベースシール L=830	9-18
Oリング 2.4-5.8	10-52	<O>	
Oリング 2.4-5.8	23-4-8	オイルシール	13-31
Oリング 2.4-59.6	10-10	オイルシール 12.8-25-7	9-4
Oリング 2.4-59.6	23-4-4	オイルシール 13.8-26-9.5	10-39
Oリング 2.4-9.8	13-4	オイルシール 13.8-26-9.5	23-4-6
Oリング 2-62.5	13-18	オイルシール 17-30-9	10-11
Oリング 3.1-24.4	3-37	オイルシール 17-30-9	23-4-5
Oリング 3.1-24.4	23-3-4	オイルシール 18-35-8	3-4
Oリング 3.5-25.7	5-40	オイルシール 18-35-8	23-3-20
Oリング 3.5-25.7	11-23	オイルシール 32-44-9	2-1
Oリング 3.5-25.7	23-3-15	オイルシール 32-44-9	23-3-10
Oリング 3.5-36	10-40	オイルシール 36-50-7	2-2
Oリング 3.5-36	10-53	オイルシール 36-50-7	23-3-11
Oリング 3.5-36	23-4-7	オイルストレーナアッシ	1-47
Oリング オイルポンプ	3-23	オイルバルブ 12V-1.7W	22-14
Oリング オイルポンプ	23-3-17	オイルバンガasket	1-45
<P>		オイルバンガasket	23-3-9
PTTスイッチアッシ	14-18	オイルフィラキャップ	3-16
PTTスイッチアッシ	15-33	オイルフィルタアッシ	1-10
PTTスイッチアッシ	21-5	オイルフィルタボルト	1-4
PTTスイッチアッシブラケット	15-35	オイルプレッシャスイッチ	8-45
PTTスイッチカバー	21-7	オイルプレッシャデカール	18-9
PTTソレノイドスイッチ(A)	8-27	オイルポンプアッシ	3-22
PTTデカール	18-1	オイルレベルゲージ	4-1
PTアッシ	12-25	オーバーヒートフザー	21-8
<A>		オルタネータアッシ	8-2
アーマチュアアッシ	13-32	<カ>	
アイドルエキゾーストポートガasket	9-16	ガイドプレート	9-2
アイドルエキゾーストポートカバー	9-13	ガイドプレートガasket	10-41
アイドルエキゾーストポートクロメット	9-12	ガイドプレートガasket	23-4-2
アシストコード(レッド)L=200	21-12	ガイドプレートガasket	23-5-2
アジャストスクリュ	3-7	ガイドプレートガasket	23-6-2
アジャストスクリュ スロットルフリクション	20-28	カウルラッチアッシ	15-47
アジャストナット	3-8	ガasket	1-27
アジャストナット	14-14	ガasket	19-25
アノード	1-24	ガasket	23-3-7
アノード	11-5	ガasket 8.1-15-1	10-5
アノード	11-37	ガasket 8.1-15-1	23-4-3
アノード	12-6	ガasket PTTスイッチ	15-34
アノードプラグ	1-26	ガasket ドレンスクリュ	6-26-1
<I>		ガasket ドレンスクリュ	6-26-2
イダニッションコイル W/Rキャップ	8-42	ガasket ドレンスクリュ	6-34
インシュレータ(F15C/20C)	5-25-1	ガasket ドレンスクリュ	23-9-13
インシュレータ(F9.9C)	5-25-2	ガasket ドレンスクリュ	23-9-14
インストラクションタグ	19-17	ガasket ドレンスクリュ	23-9-18
インテークサイレンサアッシ	5-26	ガasket プリーザチャンバカバー	1-30
インテークバルブ	3-14b	ガasket プリーザチャンバカバー	23-3-8
インテークバルブキット	3-14a	カスプリングポンプ	13-17
インテークバルブシステムシール	3-20	カバーケーブルターミナルホルダ	8-96
インテークマニホルド	5-1	カバーケーブルターミナルホルダ	23-7-12
インテークマニホルドガasket	5-2	カバー プレートステアリング	14-25
インテークマニホルドガasket	23-3-12	カムシャフトアッシ	3-5
<ウ>		カムロッド(L)	10-47-2
ウェーブワッシャ	20-46	カムロッド(S)	10-47-1
ウォータストレナ	10-28	カムロッド(UL)	10-47-3
ウォータストレナ サブ	10-31	カムロッド(UL)	23-8-14
ウォータパイプ(L)	9-33-2	カムロッドブッシング	10-51
ウォータパイプ(S)	9-33-1	カムロッドホルダ	9-10
ウォータパイプ(UL)	9-33-3	カラー	11-69
ウォータパイプ(UL)	23-8-12	カラー 10.2-12-12	12-15

カラー 6.1-9-7.4	5-29	グロメット 17-2.7	15-9-2
カラー 6.1-9-7.4	7-35	グロメット 22-2.5	15-20
カラー 6.1-9-7.4	15-41	グロメット オイルドレン	9-8
カラー 6.2-9-21	7-32	グロメット オイルプレッシャスイッチ	8-18
カラー 6.2-9-30.8	17-31	グロメット ケーブル	17-12
カラー 6.2-9-7.4	5-30	グロメット シフトレバーロード	15-46
カラー 6.2-9-8.7	8-24	グロメット シフトロード	15-7
カラー 6.2-9-8.7	8-39	グロメット バッテリーケーブル	15-6
カラー 6.2-9-9.3	17-23	<ケ>	
カラー 6.2-9-9.55	1-18	ケーブルクリップアッシ	17-13
カラー 6.5-10.5-22.6	16-8	ケーブルジョイント	17-26
カラー 6-8-6	8-93	ケーブルターミナル	20-30
カラー 6-8-6	23-7-9	ケーブルターミナル プラグ	8-4
カラー ブラケット 6.5-10.5-10	7-26	ケーブルターミナル プラグ	8-20-1
カラー ロッカアームシャフト	3-13	ケーブルターミナル プラグ	8-20-2
<キ>		ケーブルターミナル プラグ	8-20-3
キー	4-3	ケーブルターミナル プラグ	8-20-4
キー	4-8	ケーブルターミナル プラグ	8-20-5
キー t=4	8-5	ケーブルターミナル プラグ	20-3
キー ボンブインペラ φ2-16	10-34	ケーブルターミナル プラグ	22-9
キー ボンブインペラ φ2-16	23-5-4	ケーブルターミナルホルダ	8-92
ギヤケースアッシ	10-1	ケーブルターミナルホルダ	23-7-8
キャップ	6-28	<コ>	
キャップアッシ	13-1	高地補正キット	23-10-1
キャップナット ブラケットボルト	11-14	高地補正キット	23-10-2
キャップナット ブラケットボルト	12-10	コイルスプリング (EU)	6-31-1
キャブレタアッシ	6-1-1	コイルスプリング (F15C/20C)	6-31-2
キャブレタアッシ (EP)	6-1-3	コイルブラケット	8-11
キャブレタアッシ (EP)	6-1-5	コーションデカール (A)	18-8
キャブレタアッシ (F15C Fタイプ) (3BHFA)	6-1-2	コーションデカール (B)	7-21
キャブレタアッシ (F20C Fタイプ) (3BUFA)	6-1-4	コードアッシ	8-90
キャブレタガスケット	5-24	コードアッシ L=6200	21-11
キャブレタガスケット	23-3-13	コードホルダ	14-30
キャブレタカバー	6-18-1	コードホルダ	14-32
キャブレタカバー	6-18-2	コッタ	3-14d
キャブレタカバーガスケット	6-19-1	コッタ	3-15d
キャブレタカバーガスケット	6-19-2	コパイロットデカル	11-3
キャブレタカバーガスケット	23-9-15	コントロールレバー	20-44
キャブレタカバーガスケット	23-9-16	コンロッドアッシ	2-3
キャブレタリベアキット	23-9-1	コンロッドボルト	2-4
キャブレタリベアキット	23-9-2	<サ>	
<ク>		サーモスタット	1-14
クイックコネクタ (タンクメール)	19-19	サーモスタットキャップ	1-15
クワッチ	10-21	サーモスタットキャップガスケット	1-16
クラッチカム	10-48	サーモスタットキャップガスケット	23-3-6
クランクシャフトアッシ	2-5	サブウォータインレットホースプラグ	10-64
グランド (アースワイヤ) L=130	11-54	<シ>	
グランド (アースワイヤ) L=130	11-56	シール シフトレバーブラケット	15-8
グランド (アースワイヤ) L=130	11-57	シール ラバー エブロン L=360	9-31
グランド (アースワイヤ) L=130	12-21	シールリング 2.4-35	5-31
グランド (アースワイヤ) L=130	12-23	シールリング 2.4-35	23-3-14
クランプ	19-5	シールリング ドラッグリンク	17-6
クランプ	19-11	シールワッシャ	13-7
クランプ 6.5-14L	1-37	シフトアーム	16-6
クランプ 6.5-14L	1-43	シフトアーム (リモートコントロール)	17-15
クランプ 6.5-14L	5-5	シフトギヤアッシ	20-29
クランプ 6.5-47.5P	1-32	シフトデカール (F-N-R)	15-52
クランプ 6.5-47.5P	5-8	シフトポジションサイドデカール	21-14
クランプ 6.5-47.5P	7-27	シフトポジションデカール	21-13
クランプ 6.5-47.5P	8-69	シフトレバー	16-7
クランプ 6.5-47.5P	22-5	シフトレバー (リモートコントロール)	17-20
クランプ 6.5-47.5P	23-7-18	シフトレバーシャフト	16-10
クランプ 6.5-67P	1-39	シフトレバーシャフトアッシ	16-5
クランプ 6-9.5L	14-21	シフトレバーストップ t=0.5	16-2
クランプ 6-9.5L	14-33	シフトレバーストップ t=1.0	16-3
クランプ 7-120P	1-41	シフトレバーブラケット	15-36
クランプスクリュ	11-82	シフトレバーブラケットカバー	15-50
クランプスクリュ (PTT)	12-41	シフトレバーロード	17-16
クランプスクリュアッシ	11-81	シフトロード	16-11
クランプスクリュキット	11-80	シフトロードジョイント	16-12
クランプスクリュキット	12-40	シム 35-41.9-0.1	10-44-1
クランプスクリュパッド	11-85	シム 35-41.9-0.15	10-44-2
クランプスクリュパッド	12-42	シム 35-41.9-0.3	10-44-3
クランプスクリュハンドル	11-83	シム 35-41.9-0.5	10-44-4
クランプブラケット (L)	11-4	ジョイントアッシ (アウトレット)	19-3
クランプブラケット (PTT-L)	12-2	ジョイントアッシ (インレット)	19-2
クランプブラケット (PTT-R)	12-1	シールドボルト	11-86
クランプブラケット (R)	11-2	シールドボルト	12-43
グリスフィッティング	11-19	シールドボルト 6-8	11-62
グリスフィッティング	12-12	シリンダピン (アッパ)	12-26
グリップ	14-6	シリンダピン (ロワ)	12-31
グリップ	20-43	シリンダブロック&クランクケースアッシ	1-3
クリップ φ10	1-2	シリンダヘッドアッシ	3-2
クリップ φ12	1-34	シリンダヘッドガスケット	3-28
クリップ φ7	5-37	シリンダヘッドガスケット	23-3-2
クリップ φ9.4	5-44	シリンダヘッドカバー	3-33
クリップ φ9.4	15-26	シリンダヘッドカバーガスケット	3-34
グロメット	15-10	シリンダヘッドカバーガスケット	23-3-3
グロメット	15-11	シリンダヘッドコンプリート	3-1
グロメット	15-12	シリンダヘッドボルト 8-50	1-7
グロメット	20-35	シリンダヘッドボルト 8-60	3-29
グロメット 17-2.7	15-9-1		

<ス>		
スイッチボックス	14-19	
スィベルブラケットアッシ	11-17	
スィベルブラケットアッシ (PTT)	12-11	
スィベルブラケットシャフトアッシ	11-11	
スクリュ	1-44	
スクリュ	5-11	
スクリュ	5-16	
スクリュ	5-23	
スクリュ	6-4-1	
スクリュ	6-4-2	
スクリュ	6-7-1	
スクリュ	6-7-2	
スクリュ	6-17	
スクリュ	6-20	
スクリュ	6-35-1	
スクリュ	6-35-2	
スクリュ	8-9	
スクリュ	8-50	
スクリュ	9-28	
スクリュ	10-29	
スクリュ	10-32	
スクリュ	13-29	
スクリュ	13-33	
スクリュ	14-10	
スクリュ	14-12	
スクリュ	14-20	
スクリュ	14-22	
スクリュ	14-31	
スクリュ	14-34	
スクリュ	16-15	
スクリュ	19-23	
スクリュ	20-2	
スクリュ	20-5	
スクリュ	20-17	
スクリュ	20-19	
スクリュ	20-41	
スクリュ	21-4	
スクリュ	21-6	
スクリュ	23-8-11	
スクリュ	23-9-7	
スクリュ	23-9-8	
スクリュ	23-9-11	
スクリュ	23-9-12	
スクリュ	23-9-17	
スクリュ	23-9-21	
スクリュ	23-9-22	
スクリュ 6-20 (プレコート)	1-31	
スタータケース	7-2	
スタータケーブル L=270	8-77	
スタータケーブル L=270	23-7-27	
スタータシール	7-20	
スタータスプリング	7-3	
スタータソレノイド	8-64	
スタータソレノイド	23-7-7	
スタータソレノイドブラケット	8-66	
スタータソレノイドブラケット	23-7-15	
スタータハンドル	7-14	
スタータモータアッシ	8-46	
スタータモータアッシ	23-7-2	
スタータモータバンド	8-60	
スタータモータバンド	23-7-3	
スタータロープ φ5-1800	7-13	
スタータロック	7-16	
スタータロックカムスプリング	7-18	
スタータロックスプリング	7-17	
スタータロックワイヤ	7-19	
スタッド	9-5	
スタッド	9-22	
スタッド	14-5	
スタッド	23-8-3	
スタッド 10-95	11-26	
ステアリングシャフトアッシ	11-20	
ステアリングブラケット	14-29	
ステアリングブラケット	17-34	
ステー	8-29	
ストップカムロッドプッシング	10-54	
ストッププッシング	9-24	
ストッププッシング	23-8-7	
ストップリバーロックレバーグリッ	11-61	
ストップスイッチアッシ	15-27	
ストップスイッチアッシ	21-9	
ストップスイッチランヤードアッシ	15-28	
ストップスイッチランヤードアッシ	21-10	
ストップスクリュ	6-22-2	
ストップスクリュ L=15	6-22-1	
ストップスクリュ L=18	6-21	
ストレージデカール	15-53	
スナップクラッチピン	10-23	
スナップピン d=8	17-32	
スパークプラグ (DCPR6E)	3-38	
スプリットピン 2-12	17-19	
スプリットピン 3-22	10-62	
スプリング	14-15	
スプリング L=14	6-23-1	
スプリング L=14	6-23-2	
スプリングクラッチ	10-24	
スプリングピン	10-50	
スプリングピン	11-48	
スプリングピン	11-75	
スプリングピン	23-8-16	
スプリングピン 3.5-16	12-17	
スプリングピン 3-12	5-12	
スプリングピン 3-12	10-49	
スプリングピン 3-12	23-8-15	
スプリングリテーナクラッチ	10-25	
スプリングワッシャ	8-55	
スプリングワッシャ	8-58	
スプリングワッシャ	22-19	
スプリングワッシャ	22-25	
スベーサ	20-6	
スベーサ 5-9.5-5	17-18	
スベーサ 6.2-9-15.7	15-5	
スベーサドラッグリンク H	17-2	
スラストプレート	20-11	
スラストプレート (アッパ)	11-22	
スラストホルダプロペラ	10-59	
スラストロッドアッシ	11-15	
スラストロッドスプリング	11-16	
スロージェット (#43)	6-11-1	
スロージェット (#46)	6-11-2	
スロージェット (#52)	6-11-3	
スロットルアーム	20-24	
スロットルシャフト	14-7	
スロットルシャフトサポート	14-11	
スロットルシャフトダンパ	14-8	
スロットルデカール	14-17	
スロットルドラムアッシ	15-40	
スロットルフリクションアーム	20-25	
スロットルレバー (リモートコントロール)	17-29	
スロットルレバーストッパ	17-33	
スロットルロッド	15-49	
スロットルロッドリモコンケーブル	17-27	
スロットルワイヤ	14-28	
スロットルワイヤブラケット	15-44	
<セ>		
セーフティロープ φ6-1600	22-2	
セッティングピース チルトストッパ	11-53	
セッティングプレート	11-50	
セパレートコード (プラウン)	17-38	
<ソ>		
ソレノイドスイッチコード (A) L=300	8-31	
ソレノイドスイッチコード (B) L=150	8-33	
<タ>		
ターミナルキャップ	8-32	
ターミナルキャップ	8-34	
ターミナルキャップ	8-76	
ターミナルキャップ	8-79	
ターミナルキャップ	8-80	
ターミナルキャップ	23-7-26	
ターミナルキャップ	23-7-29	
ターミナルキャップ	23-7-30	
ダイアフラムカバー (F15C/20C)	6-32-2	
タイミングベルト	4-11	
ダイアフラムカバー (EU)	6-32-1	
ダウエルピン 6-12	1-6	
ダウエルピン 6-12	3-3	
ダウエルピン 6-12	5-7	
ダウエルピン 6-12	8-13	
ダウエルピン 6-12	9-9	
タコメータ W/オイルランプ	22-13	
タコメータアッシ	22-20	
タコメータリードワイヤ L=6000	22-26	
タッピングスクリュ	7-7	
タッピングスクリュ 6-60	9-32	
ダンパ (ロウ)	11-29	
ダンパスタータモータ	8-61	
ダンパスタータモータ	23-7-4	
<チ>		
チェックバルブ	6-36-1	
チェックバルブ (F15C/20C)	6-36-2	
チョークソレノイド	5-9	
チョークソレノイドフック	5-13	
チョークソレノイドブラケットアッシ	5-14	
チョークレバー (チョークソレノイドブラケット)	5-15	
チョークロッド	5-32	
チョークロッド	15-38	
チョークロッド	17-37	
チルトスイッチカバー	20-42	
チルトスイッチプラグ	20-45-1	
チルトスイッチプラグ	20-45-2	
チルトストッパ	11-47	
チルトストッパ (PTT)	12-13	
チルトストッパグリッ	12-14	

チルトストップスプリング	12-18	パワーヘッドガasketセット	23-3-1
チルトハンドル	18-5	ハンガ	1-11
<ツ>		バンドリードワイヤ	13-19
ツインリモートコントロールキット	20-50	バンドリードワイヤ	21-17
ツールキット	22-1	バンドリードワイヤ 135	1-20
<テ>		バンドリードワイヤ 135	8-26
ディスク コパイロット	11-46	バンドリードワイヤ 135	8-41
ディスタンスピース	11-7	バンドリードワイヤ 135	8-89
ティラハンドル	14-3	バンドリードワイヤ 135	8-91
ティラハンドルアッシ	14-2	バンドリードワイヤ 135	23-7-34
ティラハンドルアッシ (PTT)	14-1	バンドリードワイヤ 158	1-48
デカール (トーチ)	21-15	バンドリードワイヤ 158	8-82
デカール (レバー)	21-16	バンドリードワイヤ 203	8-71
デカールセット (MFS15C)	18-10-2	バンドリードワイヤ 203	12-35
デカールセット (MFS20C)	18-10-3	バンドリードワイヤ 203	22-7
デカールセット (MFS9.9C)	18-10-1	バンドリードワイヤ 203	23-7-20
デデントスプリング	20-20	バンドマウント	8-70
デデントリテーナ	20-18	バンドマウント	22-6
デデントローラ	20-15	バンドマウント	23-7-19
<ト>		<ヒ>	
トップカウルアッシ (サービス)	18-2	ピストン	2-8
トップカウルサブアッシ	18-3	ピストンピン	2-9
トップカウルシール L=1520	18-4	ピストンピンクリップ	2-10
ドライブギヤ	20-31	ピストンリベアキット	2-7
ドライブシャフト (L)	10-45-2	ピストンリング	2-12
ドライブシャフト (S)	10-45-1	ピストンリング	2-13
ドライブシャフト (UL)	10-45-3	ピストンリング オイル	2-14
ドライブシャフト (UL)	23-8-13	ピストンリングセット	2-11
ドライブシャフトハウジングアッシ (L)	9-1-2	ピストンアップエルボアッシ (12L)	19-18
ドライブシャフトハウジングアッシ (S)	9-1-1	ピニオンアッシ	8-47
ドライブシャフトハウジングカバー (L)	9-30	ヒューズ 20A	8-85
ドライブシャフトハウジングカバー (R)	9-29	ヒューズ 20A	8-87
ドライブシャフトブッシング	9-23	ヒューズ 30A	22-11
ドライブシャフトブッシング	23-8-6	ヒューズホルダブラケット	8-88
ドライブプーリー (タイミングプーリー)	4-2	ヒューズホルダブラケット	22-12
ドラッグリンクアッシ H	17-1	ヒューズホルダブラケット	23-7-33
ドリブンプーリー	4-7	ヒューズワイヤアッシ L=185	8-84
トリムタブ	10-13	ヒューズワイヤアッシ L=185	23-7-31
トリムロックピン	12-3	ヒューズワイヤアッシ L=720	8-86
ドレンスクリュ	6-25-1	ヒューズワイヤアッシ L=720	23-7-32
ドレンスクリュ	6-25-2	ピン	11-18
ドレンスクリュ	6-33	ピンクラッチ ϕ 5-30	10-22
ドレンボルト 14-20	9-6	<フ>	
<ナ>		フィッティングプレート	22-17
ナイロンナット 10-P1.5	11-27	フィッティングプレート	22-23
ナイロンナット 3/8-24UNF	17-4	フィルタ	6-37
ナイロンナット 4-P0.7	10-30	フィルタ	19-21
ナイロンナット 6-P1.0	18-7	フィルタ	23-9-19
ナイロンナット 7/8-14	11-12	フィルタ B	13-16
ナイロンナット 8-P1.25	11-42	ブッシュロッドクラッチ	10-26
ナイロンナット 8-P1.25	12-5	ブッシング	7-5
ナット	5-20	ブッシング	11-13
ナット	6-24	ブッシング 1	8-51
ナット	7-22	ブッシング 13-16-31	12-27
ナット	8-6	ブッシング 13-16-31	12-32
ナット	8-56	ブッシング 13-17-19.5	12-28
ナット	9-21	ブッシング 14-15.8-7	14-9
ナット	10-56	ブッシング 2	8-52
ナット	11-10	ブッシング 28-31-35	11-21
ナット	11-35	ブッシング 8.1-15-2.9	5-17
ナット	11-78	ブッシング 8.1-20	11-64
ナット	12-38	ブッシング 8.2-10-26.5	11-49
ナット	14-26	ブッシング A	20-12
ナット	16-13	ブッシング B	20-4
ナット	16-16	ブッシング D	20-48
ナット	17-17	ブッシング チョークノブ	15-37
ナット	20-8	ブッシング ハンドル	14-23
ナット	20-33	フェルゲージベントキャップアッシ (12L)	19-14
ナット	22-18	フェルコネクタ (エンジンフェイメル)	19-10
ナット	22-24	フェルコネクタ (エンジンフェイメル)	15-16
ナット	23-8-5	フェルコネクタ (タンクフェイメル)	19-9
ナット プーリー	4-6	フェルコネクタプロテクタ	15-18
ナット ベベルギヤ B	10-17	フェルコネクタマーク	19-8
<ニ>		フェルタンクアッシ	19-13
ニップル	5-38	フェルタンクアッシ 12L (トーチ)	19-12
ニップル 10-32	1-5	フェルタンクキャップアッシ	19-15
ニップル ウォータ	15-14	フェルピックアップアッシ W/ゲージ	19-22
ニュートラルスイッチ	15-30	フェルフィルタアッシ	15-23
ニュートラルスイッチ	23-7-22	フェルホース W/プロテクタ L=120	15-25
ニュートラルスイッチ (リモートコントロール)	21-3	フェルホース W/プロテクタ L=260	5-43
ニュートラルスイッチアクチエータ	15-31	フェルホース W/プロテクタ L=400	15-22
ニュートラルスイッチブラケット	15-32	フェルホースプロテクタ ϕ 10.7-280	15-21
ニュートラルロックアーム	20-38	フェルポンプアッシ	5-39
ニュートラルロックスプリング	20-39	フライホイール W/リングギヤ	8-1
<ハ>		プライマバルブ	19-4-1
パイロットランプアッシ	15-13	プライマバルブ	19-4-2
バッテリーケーブル	8-73	プライマバルブアッシ	19-1-1
バッテリーケーブル	23-7-24	プライマバルブアッシ	19-1-2
バルサコイル (メス&メス)	8-3	プラグ	6-13
バルブアッシ	13-10	プラグ	6-14
バルブスプリング L=35	3-16	プラグ 8-8	10-4
バルブスプリングシート	3-19	プラグキャップ W/レジスタンス	8-43

ブラケット	1-19	ボールベアリング 7302A	10-46
ブラケット PTTソレノイド	8-36	ボトムカウル	15-1
ブラシ	13-27	ホルダシフトレバー	16-1
ブラシスプリング	13-28	ボルト	1-8
ブラシホルダ	13-30	ボルト	1-12
ブラシホルダアッシ	8-49	ボルト	1-17
ブラスチックリベット 6.5	14-4	ボルト	1-23
ブラッシングブラグ	22-27	ボルト	1-25
ブランジャ チョークソレノイド	5-10	ボルト	1-28
ブランジャアッシ	1-35	ボルト	1-38
ブランジャアッシカバー	1-36	ボルト	1-40
ブランジャコンプリート (EU)	6-30-1	ボルト	1-42
ブランジャコンプリート (F15C/20C)	6-30-2	ボルト	3-27
ブリーザチャンバカバー	1-29	ボルト	3-30
ブリーザホース L=290	5-34	ボルト	3-31
ブリーザホース L=50	5-35	ボルト	3-35
ブリースロットルスプリング	20-23	ボルト	5-3
ブリースロットルドラム	20-47	ボルト	5-6
ブリースロットルレバー	20-16	ボルト	5-27
ブリースロットルローラ	20-21	ボルト	5-41
フリクションスプリング	7-10	ボルト	7-29
フリクションスプリング	11-52	ボルト	7-33
フリクションピース	14-13	ボルト	8-8
フリクションプレート	7-11	ボルト	8-19
フリクションレバー	11-39	ボルト	8-25
ブレーカ	13-24	ボルト	8-28
ブレーカホルダ	13-25	ボルト	8-30
プレート	6-16	ボルト	8-40
プレート	9-14	ボルト	8-44
プレート	12-9	ボルト	8-57
プレート コパイロット	11-43	ボルト	8-62
プレート ロックアーム	20-49	ボルト	8-63
ブレンジャフトベアリング (ブルー)	2-6-1	ボルト	8-65
ブレンジャフトベアリング (レッド)	2-6-2	ボルト	8-67
プレコートスクリュ 5-12	13-20	ボルト	8-72
プレコートボルト	10-12	ボルト	8-75
プレコートボルト 6-16	8-15	ボルト	8-94
プレコートボルト 6-20	4-9	ボルト	8-95
プレコートボルト 6-20	7-24	ボルト	9-3
プレコートボルト 6-25	8-12	ボルト	9-11
プレコートボルト 6-30	7-25	ボルト	9-15
フロント	6-5	ボルト	9-17
フロント	23-9-6	ボルト	9-25
フロントアームピン	6-6	ボルト	10-14
フロントアームピン	23-9-5	ボルト	10-43
フロントチャンバ	6-2-1	ボルト	10-55
フロントチャンバ	6-2-2	ボルト	11-6
フロントチャンバガスケット	6-3-1	ボルト	11-25
フロントチャンバガスケット	6-3-2	ボルト	11-33
フロントチャンバガスケット	23-9-9	ボルト	11-34
フロントチャンバガスケット	23-9-10	ボルト	11-38
フロントバルブ	6-8	ボルト	11-44
フロントバルブ	23-9-4	ボルト	11-51
プロテクタ	8-83	ボルト	11-55
プロテクタ	23-7-35	ボルト	11-58
プロテクタ φ10.7-180	8-78	ボルト	11-77
プロテクタ φ10.7-180	23-7-28	ボルト	12-7
プロテクタ φ10.7-320	8-74	ボルト	12-20
プロテクタ φ10.7-320	23-7-25	ボルト	12-22
プロテクタ φ24-70	8-81	ボルト	12-24
プロペラアッシ (10")	10-63-5	ボルト	12-29
プロペラアッシ (11.5")	10-63-6	ボルト	12-34
プロペラアッシ (6") (3×234×155)	10-63-1	ボルト	12-37
プロペラアッシ (7") (3×234×174)	10-63-2	ボルト	13-14
プロペラアッシ (7") 4ブレード	10-63-7	ボルト	13-15
プロペラアッシ (8")	10-63-3	ボルト	13-21
プロペラアッシ (9")	10-63-4	ボルト	14-16
プロペラシャフト	10-20	ボルト	15-2
プロペラシャフトハウジング	10-7	ボルト	15-17-1
プロペラシャフトハウジングアッシ	10-6	ボルト	15-17-2
プロペラナット	10-61	ボルト	15-17-3
プロペラハードウェアキット	10-58	ボルト	15-39
<へ>		ボルト	15-42
ベベルギヤ B	10-16	ボルト	15-45
ベベルギヤ C	10-18	ボルト	15-48
ベベルギヤアッシ (A)	10-15	ボルト	16-4
ベルトガイド	4-4	ボルト	16-9
ベルトカバー	7-28	ボルト	17-9
<ホ>		ボルト	17-14
ホース	1-1	ボルト	17-21
ホース	1-33	ボルト	17-30
ホース	1-49	ボルト	17-35
ホース	5-36	ボルト	17-39
ホース	5-42	ボルト	20-14
ホース	15-15	ボルト	20-34
ホース	15-19	ボルト	22-8
ホース	15-24	ボルト	23-5-7
ホース	19-6-1	ボルト	23-7-5
ホース	19-7-1	ボルト	23-7-6
ボールスチール 3/8	10-27	ボルト	23-7-10
ボールベアリング 6205HS	10-3	ボルト	23-7-11
ボールベアリング 6205HS	10-9	ボルト	23-7-14

ボルト	23-7-16	ローラベアリング 17-24-20	10-8
ボルト	23-7-21	ローラリテーナ	20-22
ボルト	23-8-8	ロッカアーム	3-6
ボルト 10-80	14-35	ロッカアームシャフト	3-9
ボルト 3/8-50	17-3	ロッカシャフトスプリング L=30	3-10
ボルト 6-35	15-51	ロッカシャフトスプリング L=50	3-11
ボルト 6-35	17-11	ロックプレート	9-26
ボルト 8-P1.25	1-46	ロックプレート	23-8-9
ボルト コパイロット	11-41	ロックプレート ウォータパイプ	11-1
ボルト スターシャフト	7-12	ロックワッシャ	4-5
ポンプ	13-13	ロッドスナップ 1.5-2	5-22
ポンプケース (アッパ)	10-35	ロッドスナップ 3.2-2	5-33
ポンプケース (ロウ)	10-38	ロッドスナップ 3.5-2	11-76
ポンプケースライナ	10-36	ロッドスナップ 3-B	17-28
ポンプケースライナ	23-5-5	ロッドスナップ 5-3	17-24
ポンプケースライナ クロムメッキ	23-6-4	ロウユニットアッシ (L)	23-1-2
<マ>		ロウユニットアッシ (S)	23-1-1
マウント 8.5-14-2.5	15-4	ロウユニットアッシ (UL)	23-1-3
マウントブラケット (L)	11-32	ロウユニットガスケットセット	23-3-4
マウントブラケット (R)	11-31	<ワ>	
マニュアルバルブアッシ	13-3	ワイヤカバー	20-32
<メ>		ワイヤリングダイヤグラムデカル	8-97-1
メインジェット (#121)	6-10	ワイヤリングダイヤグラムデカル	8-97-2
メインジェット (#88)	6-9-1	ワイヤリングダイヤグラムデカル	23-7-13
メインジェット (#99)	6-9-2	ワッシャ	1-9
メインスイッチアッシ	15-29	ワッシャ	1-13
メインスイッチアッシ	21-1	ワッシャ	3-32
メインスイッチアッシ	23-7-23	ワッシャ	5-4
メインスイッチキー No.301	21-2-1	ワッシャ	5-19
メインスイッチキー No.302	21-2-2	ワッシャ	5-28
メインスイッチキー No.303	21-2-3	ワッシャ	8-10
メインノズル (EP) ϕ 2.8	6-12-1	ワッシャ	8-48
メインノズル (F15C Fタイプ) ϕ 1.7	6-12-2	ワッシャ	8-54
メインノズル (F20C Fタイプ) ϕ 2.3	6-12-3	ワッシャ	8-59
メータダンパ	22-16	ワッシャ	11-8
メータダンパ	22-22	ワッシャ	11-9
メータバルブ 12V-1.8W	22-15	ワッシャ	11-28
メータバルブ 12V-1.8W	22-21	ワッシャ	11-63
<モ>		ワッシャ	11-79
モータアッシ	13-22	ワッシャ	12-16
モータブラケットアッシ	13-23	ワッシャ	12-39
<ヨ>		ワッシャ	14-27
ヨークアッシ	13-34	ワッシャ	14-36
<ラ>		ワッシャ	17-36
ラチェット	7-6	ワッシャ	19-24
ラバーブーツ	6-29	ワッシャ	20-9
ラバーマウント	7-31	ワッシャ	20-13
ラバーマウント (アッパ)	11-24-1	ワッシャ	20-27
ラバーマウント (アッパ)	11-24-2	ワッシャ 12.5-32-2.5	10-60
ラバーマウント (ロウ)	11-30	ワッシャ 13.2-21.8-2	3-12
ラバーマウント 11.8-14-1.5	8-22	ワッシャ 14.5-24-1	9-7
ラバーマウント 11.8-14-1.5	8-37	ワッシャ 16-27-3.2	8-7
<リ>		ワッシャ 17.1-22-1.5	10-19
リール	7-4	ワッシャ 22-36-1	12-8
リギングボルトセット	12-36	ワッシャ 39-52-1	14-24
リコイルスタータアッシ	7-1	ワッシャ 6.5-19-3.2	4-10
リターンズプリング	7-8	ワッシャ 6.5-23-1.5	12-19
リターンズプリング	7-9	ワッシャ 6.5-23-1.5	12-30
リテーナ	3-14c	ワッシャ 6-16-1.5	7-23
リテーナ	3-15c	ワッシャ 6-16-1.5	7-30
リテーニングリング	6-27	ワッシャ 6-16-1.5	7-34
リテーニングリング	19-16	ワッシャ 6-16-1.5	8-16
リバースロック	11-67	ワッシャ 6-16-1.5	8-23
リバースロックアーム	11-68	ワッシャ 6-16-1.5	8-38
リバースロックシャフト B	11-70	ワッシャ 6-16-1.5	11-66
リバースロックスプリング	11-73	ワッシャ 6-16-1.5	15-43
リバースロックリンク	11-74	ワッシャ 6-16-1.5	17-22
リバースロックリンクジョイント	16-14	ワッシャ 6-16-1.5	18-6
リバースロックレバー	11-59	ワッシャ 8.1-15-1.3	5-18
リバースロックレバークリップ	11-60	ワッシャ 8.1-16-1.5	9-20
リバースロックレバースプリング	11-72	ワッシャ 8.1-16-1.5	10-57
リベット 3-22	11-84	ワッシャ 8.1-16-1.5	11-36
リモートコントロールケーブルステア	17-8	ワッシャ 8.1-16-1.5	12-4
リモートコントロールケーブルステアカバー	17-10	ワッシャ 8.1-16-1.5	23-8-4
リモートコントロールフィッティングアッシ	17-7	ワッシャ 8.1-20-0.8	11-40
リモートコントロールヘッドアッシ (RC5A)	20-1-1	ワッシャ 8.5-18-1.6	11-65
リモートコントロールヘッドアッシ (RC5B)	20-1-2	ワッシャ 8.5-18-1.6	17-25
リヤハウジング	20-36	ワッシャ 8.5-28-1	12-33
リヤバネル	20-37	ワッシャ 9.6-18-2	17-5
リリーフバルブアッシ	13-8	ワッシャ コパイロット	11-45
リンクロッド	5-21	ワッシャ ラバーマウント	15-3
<レ>		ワッシャ リモコンボックス	20-7
レクチファイヤキット	22-3	ワッシャ ロックアーム	20-40
レクチファイヤコンプリート	8-68		
レクチファイヤコンプリート	22-4		
レクチファイヤコンプリート	23-7-17		
<ロ>			
ローバリエーションホース L=1600	19-7-2		
ローバリエーションホース L=700	19-6-2		
ローブアンカ	7-15		
ローラ	20-10		
ローラベアリング	10-2		

INDEX

<A>			
ADJUST SCREW	20-28	BOLT	11-6
ADJUSTING NUT	3-8	BOLT	11-25
ADJUSTING NUT	14-14	BOLT	11-33
ADJUSTING SCREW	3-7	BOLT	11-34
ALTERNATOR ASSY	8-2	BOLT	11-38
ALTITUDE ADJUSTMENT KIT	23-10-1	BOLT	11-41
ALTITUDE ADJUSTMENT KIT	23-10-2	BOLT	11-44
ANODE	1-24	BOLT	11-51
ANODE	11-5	BOLT	11-55
ANODE	11-37	BOLT	11-58
ANODE	12-6	BOLT	11-77
ANODE PLUG	1-26	BOLT	12-7
ARMATURE ASSY	13-32	BOLT	12-20
ASSIST CORD (RED) L=200	21-12	BOLT	12-22
		BOLT	12-24
BALL 3/8	10-27	BOLT	12-29
BALL BEARING 6205HS	10-3	BOLT	12-34
BALL BEARING 6205HS	10-9	BOLT	12-37
BALL BEARING 7302A	10-46	BOLT	13-14
BAND	13-19	BOLT	13-15
BAND	21-17	BOLT	13-21
BAND 135	1-20	BOLT	14-16
BAND 135	8-26	BOLT	15-2
BAND 135	8-41	BOLT	15-17-1
BAND 135	8-89	BOLT	15-17-2
BAND 135	8-91	BOLT	15-17-3
BAND 135	23-7-34	BOLT	15-39
BAND 158	1-48	BOLT	15-42
BAND 158	8-82	BOLT	15-45
BAND 203	8-71	BOLT	15-48
BAND 203	12-35	BOLT	16-4
BAND 203	22-7	BOLT	16-9
BAND 203	23-7-20	BOLT	17-9
BAND MOUNT	8-70	BOLT	17-14
BAND MOUNT	22-6	BOLT	17-21
BAND MOUNT	23-7-19	BOLT	17-30
BATTERY CABLE	8-73	BOLT	17-35
BATTERY CABLE	23-7-24	BOLT	17-39
BELT COVER	7-28	BOLT	20-14
BELT GUIDE	4-4	BOLT	20-34
BEVEL GEAR ASSY (A)	10-15	BOLT	22-8
BEVEL GEAR B	10-16	BOLT	23-5-7
BEVEL GEAR C	10-18	BOLT	23-7-5
BOLT	1-8	BOLT	23-7-6
BOLT	1-12	BOLT	23-7-10
BOLT	1-17	BOLT	23-7-11
BOLT	1-23	BOLT	23-7-14
BOLT	1-25	BOLT	23-7-16
BOLT	1-28	BOLT	23-7-21
BOLT	1-38	BOLT	23-8-8
BOLT	1-40	BOLT 10-80	14-35
BOLT	1-42	BOLT 3/8-50	17-3
BOLT	3-27	BOLT 6-35	15-51
BOLT	3-30	BOLT 6-35	17-11
BOLT	3-31	BOLT 8-P1.25	1-46
BOLT	3-35	BOTTOM COWL	15-1
BOLT	5-3	BRACKET	1-19
BOLT	5-6	BRACKET	8-36
BOLT	5-27	BREAKER	13-24
BOLT	5-41	BREAKER HOLDER	13-25
BOLT	7-12	BREATHER CHAMBER COVER	1-29
BOLT	7-29	BREATHER HOSE L=290	5-34
BOLT	7-33	BREATHER HOSE L=50	5-35
BOLT	8-8	BRUSH	13-27
BOLT	8-19	BRUSH HOLDER	13-30
BOLT	8-25	BRUSH HOLDER ASSY	8-49
BOLT	8-28	BRUSH SPRING	13-28
BOLT	8-30	BUSHING	7-5
BOLT	8-40	BUSHING	8-51
BOLT	8-44	BUSHING	8-52
BOLT	8-57	BUSHING	11-13
BOLT	8-62	BUSHING	14-23
BOLT	8-63	BUSHING	15-37
BOLT	8-65	BUSHING	20-4
BOLT	8-67	BUSHING	20-12
BOLT	8-72	BUSHING	20-48
BOLT	8-75	BUSHING 13-16-31	12-27
BOLT	8-94	BUSHING 13-16-31	12-32
BOLT	8-95	BUSHING 13-17-19.5	12-28
BOLT	9-3	BUSHING 14-15.8-7	14-9
BOLT	9-11	BUSHING 28-31-35	11-21
BOLT	9-15	BUSHING 8.1-15-2.9	5-17
BOLT	9-17	BUSHING 8.1-20	11-64
BOLT	9-25	BUSHING 8.2-10-26.5	11-49
BOLT	10-14	<C>	
BOLT	10-43	CABLE CLIP ASSY	17-13
BOLT	10-55	CABLE JOINT	17-26
		CABLE TERMINAL	20-30
		CABLE TERMINAL HOLDER	8-92
		CABLE TERMINAL HOLDER	23-7-8
		CABLE TERMINAL PLUG	8-4
		CABLE TERMINAL PLUG	8-20-1
		CABLE TERMINAL PLUG	8-20-2
		CABLE TERMINAL PLUG	8-20-3
		CABLE TERMINAL PLUG	8-20-4
		CABLE TERMINAL PLUG	8-20-5
		CABLE TERMINAL PLUG	20-3
		CABLE TERMINAL PLUG	22-9
		CAM ROD (L)	10-47-2
		CAM ROD (S)	10-47-1
		CAM ROD (UL)	10-47-3
		CAM ROD (UL)	23-8-14
		CAM ROD BUSHING	10-51
		CAM ROD HOLDER	9-10
		CAMSHAFT ASSY	3-5
		CAP	6-28
		CAP ASSY	13-1
		CAP NUT	11-14
		CAP NUT	12-10
		CARBURETOR ASSY	6-1-1
		CARBURETOR ASSY	6-1-2
		CARBURETOR ASSY	6-1-4
		CARBURETOR ASSY (EP)	6-1-3
		CARBURETOR ASSY (EP)	6-1-5
		CARBURETOR COVER	6-18-1
		CARBURETOR COVER	6-18-2
		CARBURETOR COVER GASKET	6-19-1
		CARBURETOR COVER GASKET	6-19-2
		CARBURETOR COVER GASKET	23-9-15
		CARBURETOR COVER GASKET	23-9-16
		CARBURETOR GASKET	5-24
		CARBURETOR GASKET	23-3-13
		CARBURETOR REPAIR KIT	23-9-1
		CARBURETOR REPAIR KIT	23-9-2
		CAUTION DECAL (A)	18-8
		CAUTION DECAL (B)	7-21
		CD UNIT	8-14
		CD UNIT BRACKET	8-21
		CD UNIT CORD ASSY	8-17
		CHECK VALVE	6-36-1
		CHECK VALVE	6-36-2
		CHOKE LEVER	5-15
		CHOKE ROD	5-32
		CHOKE ROD	15-38
		CHOKE ROD	17-37
		CHOKE SOLENOID	5-9
		CHOKE SOLENOID BRACKET ASSY	5-14
		CHOKE SOLENOID HOOK	5-13
		CLAMP	19-5
		CLAMP	19-11
		CLAMP 6.5-14L	1-37
		CLAMP 6.5-14L	1-43
		CLAMP 6.5-14L	5-5
		CLAMP 6.5-47.5P	1-32
		CLAMP 6.5-47.5P	5-8
		CLAMP 6.5-47.5P	7-27
		CLAMP 6.5-47.5P	8-69
		CLAMP 6.5-47.5P	22-5
		CLAMP 6.5-47.5P	23-7-18
		CLAMP 6.5-67P	1-39
		CLAMP 6-9.5L	14-21
		CLAMP 6-9.5L	14-33
		CLAMP 7-120P	1-41
		CLAMP BRACKET (L)	11-4
		CLAMP BRACKET (PTT-L)	12-2
		CLAMP BRACKET (PTT-R)	12-1
		CLAMP BRACKET (R)	11-2
		CLAMP SCREW (R)	11-82
		CLAMP SCREW (PTT)	12-41
		CLAMP SCREW ASSY	11-81
		CLAMP SCREW HANDLE	11-83
		CLAMP SCREW KIT	11-80
		CLAMP SCREW KIT	12-40
		CLAMP SCREW PAD	11-85
		CLAMP SCREW PAD	12-42
		CLIP ϕ 10	1-2
		CLIP ϕ 12	1-34
		CLIP ϕ 7	5-37
		CLIP ϕ 9.4	5-44
		CLIP ϕ 9.4	15-26
		CLUTCH	10-21
		CLUTCH CAM	10-48
		COIL BRACKET	8-11
		COIL SPRING	6-31-1
		COIL SPRING	6-31-2
		COLLAR	3-13

COLLAR	11-69	EXHAUST COVER GASKET	23-3-5	GROMMET	15-46
COLLAR 10.2-12-12	12-15	EXHAUST VALVE	3-15b	GROMMET	17-12
COLLAR 6.1-9-7.4	5-29	EXHAUST VALVE KIT	3-15a	GROMMET	20-35
COLLAR 6.1-9-7.4	7-35	EXHAUST VALVE STEM SEAL	3-21	GROMMET 17-2.7	15-9-1
COLLAR 6.1-9-7.4	15-41	EXTENSION CORD (PTT)	8-35	GROMMET 17-2.7	15-9-2
COLLAR 6.2-9-21	7-32	EXTENSION CORD L=3000	22-10	GROMMET 22-2.5	15-20
COLLAR 6.2-9-30.8	17-31	EXTENSION HOUSING	9-19	GROUND L=130	11-54
COLLAR 6.2-9-7.4	5-30	EXTENSION HOUSING	23-8-2	GROUND L=130	11-56
COLLAR 6.2-9-8.7	8-24	EXTENSION HOUSING KIT (UL)	23-8-1	GROUND L=130	11-57
COLLAR 6.2-9-8.7	8-39	<F>		GROUND L=130	12-21
COLLAR 6.2-9-9.3	17-23	FILTER	6-37	GROUND L=130	12-23
COLLAR 6.2-9-9.55	1-18	FILTER	13-16	GUIDE PLATE	9-2
COLLAR 6.5-10.5-10	7-26	FILTER	19-21	GUIDE PLATE GASKET	10-41
COLLAR 6.5-10.5-22.6	16-8	FILTER	23-9-19	GUIDE PLATE GASKET	23-4-2
COLLAR 6-8-6	8-93	FITTING PLATE	22-17	GUIDE PLATE GASKET	23-5-2
COLLAR 6-8-6	23-7-9	FITTING PLATE	22-23	GUIDE PLATE GASKET	23-6-2
CONNECTING ROD ASSY	2-3	FLOAT	6-5	<H>	
CONNECTING ROD BOLT	2-4	FLOAT	23-9-6	HANGER	1-11
CONTROL LEVER	20-44	FLOAT ARM PIN	6-6	HOLDER	16-1
CO-PILOT DECAL	11-3	FLOAT ARM PIN	23-9-5	HOSE	1-1
CORD ASSY	8-90	FLOAT CHAMBER	6-2-1	HOSE	1-33
CORD ASSY L=6200	21-11	FLOAT CHAMBER	6-2-2	HOSE	1-49
CORD HOLDER	14-30	FLOAT CHAMBER GASKET	6-3-1	HOSE	5-36
CORD HOLDER	14-32	FLOAT CHAMBER GASKET	6-3-2	HOSE	5-42
COTTER	3-14d	FLOAT CHAMBER GASKET	23-9-9	HOSE	15-15
COTTER	3-15d	FLOAT CHAMBER GASKET	23-9-10	HOSE	15-19
COUPLING	13-17	FLOAT VALVE	6-8	HOSE	15-24
COVER	8-96	FLOAT VALVE	23-9-4	HOSE	19-6-1
COVER	14-25	FLUSHING PLUG	22-27	HOSE	19-7-1
COVER	23-7-12	FLYWHEEL W/RING GEAR	8-1	<I>	
COWL LATCH ASSY	15-47	FREE THROTTLE DRUM	20-47	IDLE EXHAUST PORT COVER	9-13
CRANKSHAFT ASSY	2-5	FREE THROTTLE LEVER	20-16	IDLE EXHAUST PORT GASKET	9-16
C-RING	13-6	FREE THROTTLE ROLLER	20-21	IDLE EXHAUST PORT GROMMET	9-12
CYL BLOCK & CRANKCASE ASSY	1-3	FREE THROTTLE SPRING	20-23	IGNITION COIL W/R-CAP	8-42
CYLINDER HEAD ASSY	3-2	FRICTION LEVER	11-39	INSTRUCTION TAG	19-17
CYLINDER HEAD BOLT 8-50	1-7	FRICTION PIECE	14-13	INSULATOR	5-25-1
CYLINDER HEAD BOLT 8-60	3-29	FRICTION PLATE	7-11	INSULATOR	5-25-2
CYLINDER HEAD COMPLETE	3-1	FRICTION SPRING	7-10	INTAKE MANIFOLD	5-1
CYLINDER HEAD COVER	3-33	FRICTION SPRING	11-52	INTAKE MANIFOLD GASKET	5-2
CYLINDER HEAD COVER GASKET	3-34	FUEL CONNECTOR	19-9	INTAKE MANIFOLD GASKET	23-3-13
CYLINDER HEAD COVER GASKET	23-3-3	FUEL CONNECTOR	19-10	INTAKE SILENCER ASSY	5-26
CYLINDER HEAD GASKET	3-28	FUEL CONNECTOR (MALE)	15-16	INTAKE VALVE	3-14b
CYLINDER HEAD GASKET	23-3-2	FUEL CONNECTOR MARK	19-8	INTAKE VALVE KIT	3-14a
CYLINDER PIN (LOWER)	12-31	FUEL CONNECTOR PROTECTOR	15-18	INTAKE VALVE STEM SEAL	3-20
CYLINDER PIN (UPPER)	12-26	FUEL FILTER ASSY	15-23	<J>	
<D>		FUEL GAUGE VENT CAP ASSY (12L)	19-14	JOINT ASSY (INLET)	19-2
DAMPER	8-61	FUEL HOSE PROTECTOR ϕ 10.7-280	15-21	JOINT ASSY (OUTLET)	19-3
DAMPER	23-7-4	FUEL HOSE W/PROTECTOR L=120	15-25	<K>	
DAMPER (LOWER)	11-29	FUEL HOSE W/PROTECTOR L=260	5-43	KEY	4-3
DECAL (LEVER)	21-16	FUEL HOSE W/PROTECTOR L=400	15-22	KEY	4-8
DECAL (TOHATSU)	21-15	FUEL PICK-UP ASSY W/GAUGE	19-22	KEY t=4	8-5
DECAL SET (MFS15C)	18-10-2	FUEL PUMP ASSY	5-39	KEY ϕ 2-16	10-34
DECAL SET (MFS20C)	18-10-3	FUEL TANK ASSY	19-13	KEY ϕ 2-16	23-5-4
DECAL SET (MFS9.9C)	18-10-1	FUEL TANK ASSY 12L	19-12	<L>	
DETENT RETAINER	20-18	FUEL TANK CAP ASSY	19-15	LINK ROD	5-21
DETENT ROLLER	20-15	FUSE 20A	8-85	LOCK PLATE	9-26
DETENT SPRING	20-20	FUSE 20A	8-87	LOCK PLATE	11-1
DIAPHRAGM COVER	6-32-1	FUSE 30A	22-11	LOCK PLATE	23-8-9
DIAPHRAGM COVER	6-32-2	FUSE HOLDER BRACKET	8-88	LOCK WASHER	4-5
DISC	11-46	FUSE HOLDER BRACKET	22-12	LOW PERMEATION HOSE L=1600	19-7-2
DISTANCE PIECE	11-7	FUSE HOLDER BRACKET	23-7-33	LOW PERMEATION HOSE L=700	19-6-2
DOWEL PIN 6-12	1-6	FUSE WIRE ASSY L=185	8-84	LOWER UNIT ASSY (L)	23-1-2
DOWEL PIN 6-12	3-3	FUSE WIRE ASSY L=185	23-7-31	LOWER UNIT ASSY (S)	23-1-1
DOWEL PIN 6-12	5-7	FUSE WIRE ASSY L=720	8-86	LOWER UNIT ASSY (UL)	23-1-3
DOWEL PIN 6-12	8-13	FUSE WIRE ASSY L=720	23-7-32	LOWER UNIT GASKET SET	23-4-1
DOWEL PIN 6-12	9-9	<G>		<M>	
DRAG LINK ASSY	17-1	GASKET	1-27	MAIN JET (#121)	6-10
DRAIN BOLT 14-20	9-6	GASKET	1-30	MAIN JET (#88)	6-9-1
DRAIN SCREW	6-25-1	GASKET	6-26-1	MAIN JET (#99)	6-9-2
DRAIN SCREW	6-25-2	GASKET	6-26-2	MAIN NOZZLE ϕ 1.7	6-12-2
DRAIN SCREW	6-33	GASKET	6-34	MAIN NOZZLE ϕ 2.3	6-12-3
DRIVE GEAR	20-31	GASKET	15-34	MAIN NOZZLE ϕ 2.8	6-12-1
DRIVE PULLEY	4-2	GASKET	19-25	MAIN SWITCH ASSY	15-29
DRIVE SHAFT (L)	10-45-2	GASKET	23-3-7	MAIN SWITCH ASSY	21-1
DRIVE SHAFT (S)	10-45-1	GASKET	23-3-8	MAIN SWITCH ASSY	23-7-23
DRIVE SHAFT (UL)	10-45-3	GASKET	23-9-13	MAIN SWITCH KEY No.301	21-2-1
DRIVE SHAFT (UL)	23-8-13	GASKET	23-9-14	MAIN SWITCH KEY No.302	21-2-2
DRIVE SHAFT BUSHING	9-23	GASKET	23-9-18	MAIN SWITCH KEY No.303	21-2-3
DRIVE SHAFT BUSHING	23-8-6	GASKET 8.1-15-1	10-5	MANUAL VALVE ASSY	13-3
DRIVE SHAFT HOUSING ASSY (L)	9-1-2	GASKET 8.1-15-1	23-4-3	METER BULB 12V-1.8W	22-15
DRIVE SHAFT HOUSING ASSY (S)	9-1-1	GEAR CASE ASSY	10-1	METER BULB 12V-1.8W	22-21
DRIVE SHAFT HOUSING COVER (L)	9-30	GREASE FITTING	11-19	METER DAMPER	22-16
DRIVE SHAFT HOUSING COVER (R)	9-29	GREASE FITTING	12-12	METER DAMPER	22-22
DRIVEN PULLEY	4-7	GRIP	14-6	MOTOR ASSY	13-22
<E>		GRIP	20-43	MOTOR BRACKET ASSY	13-23
ELECTRIC STARTER KIT (F)	23-7-1	GROMMET	8-18	MOUNT 8.5-14-2.5	15-4
ENGINE BASEMENT SEAL L=830	9-18	GROMMET	9-8	MOUNT BRACKET (L)	11-32
ENGINE SHORT BLOCK KIT	23-2	GROMMET	15-6	MOUNT BRACKET (R)	11-31
E-RING d=5	11-71	GROMMET	15-7	<N>	
E-RING d=6	20-26	GROMMET	15-10	NEUTRAL LOCK ARM	20-38
EXHAUST COVER (OUTER)	1-21	GROMMET	15-11	NEUTRAL LOCK SPRING	20-39
EXHAUST COVER GASKET	1-22	GROMMET	15-12	NEUTRAL SWITCH	15-30

NEUTRAL SWITCH	23-7-22
NEUTRAL SWITCH (REMOTE CONT)	21-3
NEUTRAL SWITCH ACTUATOR	15-31
NEUTRAL SWITCH BRACKET	15-32
NIPPLE	5-38
NIPPLE	15-14
NIPPLE 10-32	1-5
NUT	4-6
NUT	5-20
NUT	6-24
NUT	7-22
NUT	8-6
NUT	8-56
NUT	9-21
NUT	10-17
NUT	10-56
NUT	11-10
NUT	11-35
NUT	11-78
NUT	12-38
NUT	14-26
NUT	16-13
NUT	16-16
NUT	17-17
NUT	20-8
NUT	20-33
NUT	22-18
NUT	22-24
NUT	23-8-5
NYLON NUT 10-P1.5	11-27
NYLON NUT 3/8-24UNF	17-4
NYLON NUT 4-P0.7	10-30
NYLON NUT 6-P1.0	18-7
NYLON NUT 8-P1.25	11-42
NYLON NUT 8-P1.25	12-5
NYLON NUT7/8-14	11-12
<O>	
OIL BULB 12V-1.7W	22-14
OIL FILLER CAP	3-36
OIL FILTER	1-10
OIL FILTER BOLT	1-4
OIL LEVEL GAUGE	4-1
OIL PRESSURE DECAL	18-9
OIL PRESSURE SWITCH	8-45
OIL PUMP ASSY	3-22
OIL SEA L32-44-9	23-3-10
OIL SEAL	13-31
OIL SEAL 12.8-25-7	9-4
OIL SEAL 13.8-26-9.5	10-39
OIL SEAL 13.8-26-9.5	23-4-6
OIL SEAL 17-30-9	10-11
OIL SEAL 17-30-9	23-4-5
OIL SEAL 18-35-8	3-4
OIL SEAL 18-35-8	23-3-20
OIL SEAL 32-44-9	2-1
OIL SEAL 36-50-7	2-2
OIL SEAL 36-50-7	23-3-11
OIL STRAINER ASSY	1-47
OILPAN GASKET	1-45
OILPAN GASKET	23-3-9
O-RING	3-23
O-RING	6-15
O-RING	6-39
O-RING	8-53
O-RING	13-2
O-RING	13-5
O-RING	13-9
O-RING	13-12
O-RING	13-26
O-RING	19-20
O-RING	23-3-17
O-RING	23-9-3
O-RING	23-9-20
O-RING 1.5-10.7	3-24
O-RING 1.5-10.7	6-38
O-RING 1.5-10.7	23-3-18
O-RING 1.5-15.5	3-26
O-RING 1.5-15.5	23-3-16
O-RING 1.5-3.5	13-11
O-RING 1.5-8.5	3-25
O-RING 1.5-8.5	23-3-19
O-RING 2.4-5.8	10-52
O-RING 2.4-5.8	23-4-8
O-RING 2.4-59.6	10-10
O-RING 2.4-59.6	23-4-4
O-RING 2.4-9.8	13-4
O-RING 2-62.5	13-18
O-RING 3.1-24.4	3-37
O-RING 3.1-24.4	23-3-4
O-RING 3.5-25.7	5-40
O-RING 3.5-25.7	11-23
O-RING 3.5-25.7	23-3-15

O-RING 3.5-36	10-40
O-RING 3.5-36	10-53
O-RING 3.5-36	23-4-7
OVERHEAT BUZZER	21-8
<P>	
PICK-UP ELBOW ASSY (12L)	19-18
PILOT LAMP ASSY	15-13
PIN	11-18
PIN ϕ 5-30	10-22
PINION ASSY	8-47
PISTON	2-8
PISTON PIN	2-9
PISTON PIN CLIP	2-10
PISTON REPAIR KIT	2-7
PISTON RING	2-12
PISTON RING	2-13
PISTON RING SET	2-11
PISTON RING-OIL	2-14
PLAIN SHAFT BEARING	2-6-1
PLAIN SHAFT BEARING	2-6-2
PLASTIC RIVET 6.5	14-4
PLATE	6-16
PLATE	9-14
PLATE	11-43
PLATE	12-9
PLATE	20-49
PLUG	6-13
PLUG	6-14
PLUG 8-8	10-4
PLUG CAP W/RESISTANCE	8-43
PLUNGER	5-10
PLUNGER ASSY	1-35
PLUNGER ASSY COVER	1-36
PLUNGER COMPLETE	6-30-1
PLUNGER COMPLETE	6-30-2
POWER HEAD GASKET SET	23-3-1
PRE-COATED BOLT	10-12
PRE-COATED BOLT 6-16	8-15
PRE-COATED BOLT 6-20	4-9
PRE-COATED BOLT 6-20	7-24
PRE-COATED BOLT 6-25	8-12
PRE-COATED BOLT 6-30	7-25
PRE-COATED SCREW 5-12	13-20
PRIMER BULB	19-4-1
PRIMER BULB	19-4-2
PRIMER BULB ASSY	19-1-1
PRIMER BULB ASSY	19-1-2
PROPELLER ASSY (10")	10-63-5
PROPELLER ASSY (11.5")	10-63-6
PROPELLER ASSY (6")	10-63-1
PROPELLER ASSY (7")	10-63-2
PROPELLER ASSY (7")	10-63-7
PROPELLER ASSY (8")	10-63-3
PROPELLER ASSY (9")	10-63-4
PROPELLER HARDWARE KIT	10-58
PROPELLER NUT	10-61
PROPELLER SHAFT	10-20
PROPELLER SHAFT HOUSING	10-7
PROPELLER SHAFT HOUSING ASSY	10-6
PROTECTOR	8-83
PROTECTOR	23-7-35
PROTECTOR ϕ 10.7-180	8-78
PROTECTOR ϕ 10.7-180	23-7-28
PROTECTOR ϕ 10.7-320	8-74
PROTECTOR ϕ 10.7-320	23-7-25
PROTECTOR ϕ 24-70	8-81
PT ASSY	12-25
PTT DECAL	18-1
PTT SOLENOID SWITCH (A)	8-27
PTT SWITCH ASSY	14-18
PTT SWITCH ASSY	15-33
PTT SWITCH ASSY	21-5
PTT SWITCH ASSY BRACKET	15-35
PTT SWITCH COVER	21-7
PULSAR COIL	8-3
PUMP	13-13
PUMP CASE (LOWER)	10-38
PUMP CASE (UPPER)	10-35
PUMP CASE LINER	10-36
PUMP CASE LINER	23-5-5
PUMP CASE LINER	23-6-4
PUSH ROD	10-26
<Q>	
QUICK-CONNECTOR (MALE)	19-19
<R>	
RATCHET	7-6
REAR HOUSING	20-36
REAR PANEL	20-37
RECOIL STARTER ASSY	7-1
RECTIFIER COMPLETE	8-68
RECTIFIER COMPLETE	22-4
RECTIFIER COMPLETE	23-7-17

RECTIFIER KIT	22-3
REEL	7-4
RELIEF VALVE ASSY	13-8
REMOTE CONT CABLE STAY COVER	17-10
REMOTE CONTROL CABLE STAY	17-8
REMOTE CONTROL FITTING ASSY	17-7
REMOTE CONTROL HEAD ASSY (RC5A)	20-1-1
REMOTE CONTROL HEAD ASSY (RC5B)	20-1-2
RETAINER	3-14c
RETAINER	3-15c
RETAINING RING	6-27
RETAINING RING	19-16
RETURN SPRING	7-8
RETURN SPRING	7-9
REVERSE LOCK	11-67
REVERSE LOCK ARM	11-68
REVERSE LOCK LEVER	11-59
REVERSE LOCK LEVER GRIP	11-60
REVERSE LOCK LEVER SPRING	11-72
REVERSE LOCK LINK	11-74
REVERSE LOCK LINK JOINT	16-14
REVERSE LOCK SHAFT	11-70
REVERSE LOCK SPRING	11-73
RIGGING BOLT SET	12-36
RIVET 3-22	11-84
ROCKER ARM	3-6
ROCKER ARM SHAFT	3-9
ROCKER SHAFT SPRING L=30	3-10
ROCKER SHAFT SPRING L=50	3-11
ROD SNAP 1.5-2	5-22
ROD SNAP 3.2-2	5-33
ROD SNAP 3.5-2	11-76
ROD SNAP 3-B	17-28
ROD SNAP 5-3	17-24
ROLLER	20-10
ROLLER BEARING	10-2
ROLLER BEARING 17-24-20	10-8
ROLLER RETAINER	20-22
ROPE ANCHOR	7-15
RUBBER BOOT	6-29
RUBBER MOUNT	7-31
RUBBER MOUNT (LOWER)	11-30
RUBBER MOUNT (UPPER)	11-24-1
RUBBER MOUNT (UPPER)	11-24-2
RUBBER MOUNT 11.8-14-1.5	8-22
RUBBER MOUNT11.8-14-1.5	8-37
<S>	
SAFETY ROPE ϕ 6-1600	22-2
SCREW	1-44
SCREW	5-11
SCREW	5-16
SCREW	5-23
SCREW	6-4-1
SCREW	6-4-2
SCREW	6-7-1
SCREW	6-7-2
SCREW	6-17
SCREW	6-20
SCREW	6-35-1
SCREW	6-35-2
SCREW	8-9
SCREW	8-50
SCREW	9-28
SCREW	10-29
SCREW	10-32
SCREW	13-29
SCREW	13-33
SCREW	14-10
SCREW	14-12
SCREW	14-20
SCREW	14-22
SCREW	14-31
SCREW	14-34
SCREW	16-15
SCREW	19-23
SCREW	20-2
SCREW	20-5
SCREW	20-17
SCREW	20-19
SCREW	20-41
SCREW	21-4
SCREW	21-6
SCREW	23-8-11
SCREW	23-9-7
SCREW	23-9-8
SCREW	23-9-11
SCREW	23-9-12
SCREW	23-9-17
SCREW	23-9-21
SCREW	23-9-22
SCREW 6-20	1-31
SEAL	15-8

SEAL L=360	9-31	STOP SWITCH LANYARD ASSY	21-10	WASHER	12-16
SEAL RING	17-6	STOPPER	9-24	WASHER	12-39
SEAL RING 2.4-35	5-31	STOPPER	10-54	WASHER	14-27
SEAL RING 2.4-35	23-3-14	STOPPER	11-61	WASHER	14-36
SEAL WASHER	13-7	STOPPER	23-8-7	WASHER	15-3
SEPARATE CORD	17-38	STORAGE DECAL	15-53	WASHER	17-36
SETTING PIECE	11-53	STUD	9-5	WASHER	19-24
SETTING PLATE	11-50	STUD	9-22	WASHER	20-7
SHIFT ARM	16-6	STUD	14-5	WASHER	20-9
SHIFT ARM (REMOTE CONTROL)	17-15	STUD	23-8-3	WASHER	20-13
SHIFT DECAL	15-52	STUD 10-95	11-26	WASHER	20-27
SHIFT GEAR ASSY	20-29	SUB-WATER INLET HOSE PLUG	10-64	WASHER	20-40
SHIFT LEVER	16-7	SWITCH BOX	14-19	WASHER 12.5-32-2.5	10-60
SHIFT LEVER (REMOTE CONTROL)	17-20	SWIVEL BRACKET ASSY	11-17	WASHER 13.2-21.8-2	3-12
SHIFT LEVER BRACKET	15-36	SWIVEL BRACKET ASSY	12-11	WASHER 14.5-24-1	9-7
SHIFT LEVER BRACKET COVER	15-50	SWIVEL BRACKET SHAFT ASSY	11-11	WASHER 16-27-3.2	8-7
SHIFT LEVER ROD	17-16	<T>		WASHER 17.1-22-1.5	10-19
SHIFT LEVER SHAFT	16-10	TACHOMETER ASSY	22-20	WASHER 22-36-1	12-8
SHIFT LEVER SHAFT ASSY	16-5	TACHOMETER LEAD WIRE L=6000	22-26	WASHER 39-52-1	14-24
SHIFT LEVER STOPPER t=0.5	16-2	TACHOMETER W/OIL LAMP	22-13	WASHER 6.5-19-3.2	4-10
SHIFT LEVER STOPPER t=1.0	16-3	TAPPING SCREW	7-7	WASHER 6.5-23-1.5	12-19
SHIFT POSITION DECAL	21-13	TAPPING SCREW 6-60	9-32	WASHER 6.5-23-1.5	12-30
SHIFT POSITION SIDE DECAL	21-14	TERMINAL CAP	8-32	WASHER 6-16-1.5	7-23
SHIFT ROD	16-11	TERMINAL CAP	8-34	WASHER 6-16-1.5	7-30
SHIFT ROD JOINT	16-12	TERMINAL CAP	8-76	WASHER 6-16-1.5	7-34
SHIM 35-41.9-0.1	10-44-1	TERMINAL CAP	8-79	WASHER 6-16-1.5	8-16
SHIM 35-41.9-0.15	10-44-2	TERMINAL CAP	8-80	WASHER 6-16-1.5	8-23
SHIM 35-41.9-0.3	10-44-3	TERMINAL CAP	23-7-26	WASHER 6-16-1.5	8-38
SHIM 35-41.9-0.5	10-44-4	TERMINAL CAP	23-7-29	WASHER 6-16-1.5	11-66
SHOULDER BOLT	11-86	TERMINAL CAP	23-7-30	WASHER 6-16-1.5	15-43
SHOULDER BOLT	12-43	THERMOSTAT	1-14	WASHER 6-16-1.5	17-22
SHOULDER BOLT 6-8	11-62	THERMOSTAT CAP	1-15	WASHER 6-16-1.5	18-6
SLOW JET (#43)	6-11-1	THERMOSTAT CAP GASKET	1-16	WASHER 8.1-15-1.3	5-18
SLOW JET (#46)	6-11-2	THERMOSTAT CAP GASKET	23-3-6	WASHER 8.1-16-1.5	9-20
SLOW JET (#52)	6-11-3	THROTTLE ARM	20-24	WASHER 8.1-16-1.5	10-57
SNAP	10-23	THROTTLE DECAL	14-17	WASHER 8.1-16-1.5	11-36
SNAP PIN d=8	17-32	THROTTLE DRUM ASSY	15-40	WASHER 8.1-16-1.5	12-4
SOLENOID SWITCH CORD (A) L=300	8-31	THROTTLE FRICTION ARM	20-25	WASHER 8.1-16-1.5	23-8-4
SOLENOID SWITCH CORD (B) L=150	8-33	THROTTLE LEVER (REMOTE CONT.)	17-29	WASHER 8.1-20-0.8	11-40
SPACER	17-2	THROTTLE LEVER STOPPER	17-33	WASHER 8.5-18-1.6	11-65
SPACER	20-6	THROTTLE ROD	15-49	WASHER 8.5-18-1.6	17-25
SPACER 5-9-5.5	17-18	THROTTLE ROD	17-27	WASHER 8.5-28-1	12-33
SPACER 6.2-9-15.7	15-5	THROTTLE SHAFT	14-7	WASHER 9.6-18-2	17-5
SPARK PLUG (DCPR6E)	3-38	THROTTLE SHAFT DAMPER	14-8	WATER PIPE (L)	9-33-2
SPLIT PIN 2-12	17-19	THROTTLE SHAFT SUPPORT	14-11	WATER PIPE (S)	9-33-1
SPLIT PIN 3-22	10-62	THROTTLE WIRE	14-28	WATER PIPE (UL)	9-33-3
SPRING	10-24	THROTTLE WIRE BRACKET	15-44	WATER PIPE (UL)	23-8-12
SPRING	14-15	THRUST HOLDER	10-59	WATER PIPE AUXILIARY MOUNT	9-34
SPRING L=14	6-23-1	THRUST PLATE	20-11	WATER PIPE AUXILIARY MOUNT	23-8-10
SPRING L=14	6-23-2	THRUST PLATE (UPPER)	11-22	WATER PIPE AUXILIARY MOUNT 13-2.5	9-27
SPRING PIN	10-50	THRUST ROD ASSY	11-15	WATER PIPE SEAL (LOWER)	10-37
SPRING PIN	11-48	THRUST ROD SPRING	11-16	WATER PIPE SEAL (UPPER)	9-35
SPRING PIN	11-75	TILLER HANDLE	14-3	WATER PUMP GUIDE PLATE	10-42
SPRING PIN	23-8-16	TILLER HANDLE ASSY	14-1	WATER PUMP GUIDE PLATE	23-5-6
SPRING PIN 3.5-16	12-17	TILLER HANDLE ASSY	14-2	WATER PUMP GUIDE PLATE	23-6-5
SPRING PIN 3-12	5-12	TILT HANDLE	18-5	WATER PUMP IMPELLER	10-33
SPRING PIN 3-12	10-49	TILT STOPPER	11-47	WATER PUMP IMPELLER	23-5-3
SPRING PIN 3-12	23-8-15	TILT STOPPER	12-13	WATER PUMP IMPELLER	23-6-3
SPRING RETAINER	10-25	TILT STOPPER GRIP	12-14	WATER PUMP KIT (CHROME PLATED)	23-6-1
SPRING WASHER	8-55	TILT STOPPER SPRING	12-18	WATER PUMP REPAIR KIT	23-5-1
SPRING WASHER	8-58	TILT SWITCH COVER	20-42	WATER STRAINER	10-28
SPRING WASHER	22-19	TILT SWITCH PLUG	20-45-1	WATER STRAINER	10-31
SPRING WASHER	22-25	TILT SWITCH PLUG	20-45-2	WAVE WASHER	20-46
STARTER CABLE L=270	8-77	TIMING BELT	4-11	WIRE COVER	20-32
STARTER CABLE L=270	23-7-27	TOOL KIT	22-1	WIRING DIAGRAM DECAL	8-97-1
STARTER CASE	7-2	TOP COWL ASSY (SERVICE)	18-2	WIRING DIAGRAM DECAL	8-97-2
STARTER HANDLE	7-14	TOP COWL SEAL L=1520	18-4	WIRING DIAGRAM DECAL	23-7-13
STARTER LOCK	7-16	TOP COWL SUB-ASSY	18-3	<Y>	
STARTER LOCK CAM SPRING	7-18	TRIM LOCK PIN	12-3	YOKE ASSY	13-34
STARTER LOCK SPRING	7-17	TRIM TAB	10-13		
STARTER LOCK WIRE	7-19	TWIN REMOTE CONTROL KIT	20-50		
STARTER MOTOR ASSY	8-46	<V>			
STARTER MOTOR ASSY	23-7-2	VALVE ASSY	13-10		
STARTER MOTOR BAND	8-60	VALVE SPRING L=35	3-16		
STARTER MOTOR BAND	23-7-3	VALVE SPRING SEAT	3-19		
STARTER ROPE φ5-1800	7-13	<W>			
STARTER SEAL	7-20	WASHER	1-9		
STARTER SOLENOID	8-64	WASHER	1-13		
STARTER SOLENOID	23-7-7	WASHER	3-32		
STARTER SOLENOID BRACKET	8-66	WASHER	5-4		
STARTER SOLENOID BRACKET	23-7-15	WASHER	5-19		
STARTER SPRING	7-3	WASHER	5-28		
STAY	8-29	WASHER	8-10		
STEERING BRACKET	14-29	WASHER	8-48		
STEERING BRACKET	17-34	WASHER	8-54		
STEERING SHAFT ASSY	11-20	WASHER	8-59		
STOP SCREW	6-22-2	WASHER	11-8		
STOP SCREW L=15	6-22-1	WASHER	11-9		
STOP SCREW L=18	6-21	WASHER	11-28		
STOP SWITCH ASSY	15-27	WASHER	11-45		
STOP SWITCH ASSY	21-9	WASHER	11-63		
STOP SWITCH LANYARD ASSY	15-28	WASHER	11-79		

INDEX (Parts Number)

121-32071-0	10-10	350-64218-0	10-22	3A3-84381-0	20-29	3AE-07235-0	3-6
121-32071-0	23-4-4	350-64219-0	10-23	3A3-84383-0	20-9	3AE-07407-0	2-6-2
174-35012-0	8-93	350-64222-1	10-25	3A3-84391-0	20-47	3AE-07408-0	2-6-1
174-35012-0	23-7-9	350-65011-1	10-36	3A3-84398-0	21-17	3AE-07895-0	3-14a
307-62116-1	12-33	350-65011-1	23-5-5	3A3-84401-0	20-38	3AE-07896-0	3-15a
309-00131-0	4-3	350-65014-0	10-37	3A3-84403-0	20-39	3AE-07901-0	3-14b
309-00131-0	4-8	350-65016-1	10-35	3A3-84404-0	20-43	3AE-07902-0	3-15b
309-06972-0	1-32	350-65022-0	10-34	3A3-84406-0	20-49	3AE-07921-0	3-14c
309-06972-0	5-8	350-65022-0	23-5-4	3A3-84407-0	20-40	3AE-07921-0	3-15c
309-06972-0	7-27	350-65025-0	10-42	3A3-84421-0	20-10	3AE-07923-0	3-14d
309-06972-0	8-69	350-65025-0	23-5-6	3A3-84422-0	20-11	3AE-07923-0	3-15d
309-06972-0	22-5	350-67154-0	14-4	3A3-84423-0	20-18	3AL-05212-0	11-64
309-06972-0	23-7-18	353-06821-0	15-28	3A3-84424-0	20-21	3AL-05254-0	11-62
332-60005-2	10-4	353-06821-0	21-10	3A3-84425-0	20-23	3AL-60108-0	7-24
332-60006-0	10-5	353-63207-0	12-15	3A3-84426-0	20-22	3AL-66333-0	11-60
332-60006-0	23-4-3	353-72546-0	21-12	3A3-84427-0	20-28	3AL-72617-0	15-35
332-60223-0	10-39	353-76020-3	21-1	3A3-84428-0	20-25	3AL-76079-0	1-18
332-60223-0	23-4-6	353-76037-0	20-3	3A3-84429-0	20-32	3AZ-66211-0	16-11
332-62101-1	11-85	353-76079-0	17-23	3A3-84431-0	20-12	3B2-63063-0	14-11
332-62101-1	12-42	353-84371-0	20-7	3A3-84432-0	20-4	3B2-63104-1	14-5
332-64221-0	10-24	353-84388-0	20-15	3A3-84435-0	20-48	3B2-67187-0	15-10
332-66021-0	10-52	353-84394-0	20-27	3A3-84442-0	20-14	3B2-70050-1	19-14
332-66021-0	23-4-8	353-84916-0	17-5	3A3-84451-0	20-42	3B2-70155-0	19-18
332-66033-0	10-54	353-84918-0	17-4	3A3-84452-0	20-45-1	3B2-70167-1	19-12
332-70201-0	19-11	361-72539-0	22-26	3A3-84452-0	20-45-2	3B7-72201-0	22-2
332Q62102-1	11-83	361-76073-0	5-10	3AA-03181-0	6-18-1	3B7-72530-2	22-20
334-65021-0	10-33	361-76080-0	15-30	3AA-03182-0	6-19-1	3B7-72656-0	22-16
334-65021-0	23-5-3	361-76080-0	23-7-22	3AA-03182-0	23-9-16	3B7-72656-0	22-22
334-65021-0	23-6-3	362-60206-1	10-28	3AA-03189-0	6-27	3B7-72658-0	22-14
336-06973-0	14-21	362-60211-0	10-8	3AA-03190-0	6-28	3B7-72659-0	22-15
336-06973-0	14-33	362-64231-0	10-59	3AA-03192-0	6-33	3B7-72659-0	22-21
336-60007-0	22-27	362-65231-1	23-6-1	3AA-03193-0	6-34	3B7-72661-0	22-17
336-62415-0	10-40	362-65238-0	23-6-4	3AA-03193-0	23-9-18	3B7-72661-0	22-23
336-62415-0	10-53	362-65239-0	23-6-5	3AA-03311-0	6-29	3B7-77169-0	13-2
336-62415-0	23-4-7	362-87322-1	23-5-1	3AA-03314-0	6-31-1	3B7-77169-0	13-12
338-02215-0	1-2	362B64105-1	10-63-2	3AA-03315-0	6-30-1	3B7-77430-0	13-13
338-60218-2	11-5	362B64107-1	10-63-1	3AA-60108-0	4-9	3B7-77431-1	13-15
338-60218-2	11-37	369-02230-0	15-23	3AA-62106-0	11-82	3B7-77432-1	13-14
344-67177-1	11-19	369-60206-0	10-31	3AA-62114-1	12-9	3B7-77434-1	13-16
344-67177-1	12-12	369-60218-1	1-24	3AA-62116-0	12-8	3B7-83715-2	17-26
345-01111-0	1-6	369-62122-2	11-16	3AA-62441-0	11-39	3B7Q84312-0	20-16
345-01111-0	3-3	369-62433-1	12-14	3AA-66241-0	16-12	3B7Q84340-3	20-1-2
345-01111-0	5-7	369-70098-2	5-37	3AA-67120-1	15-47	3B7Q84343-0	20-44
345-01111-0	8-13	369-83883-0	17-38	3AA-76026-0	15-29	3B7Q84366-0	20-37
345-01111-0	9-9	369-84398-0	1-48	3AA-76026-0	23-7-23	3B7Q84441-0	20-36
345-05122-1	12-19	369-84398-0	8-82	3AA-76145-0	8-80	3BA-01138-0	15-14
345-05122-1	12-30	394-70260-0	15-16	3AA-76145-0	23-7-30	3BA-02160-0	15-22
345-05223-1	11-76	398-06830-0	15-27	3AA-83719-0	11-65	3BA-03120-0	6-2-2
345-06915-0	1-37	398-06972-0	1-39	3AA-83719-0	17-25	3BA-03121-0	6-3-2
345-06915-0	1-43	398-62396-1	11-54	3AAQ62105-0	11-80	3BA-03121-0	23-9-9
345-06915-0	5-5	398-62396-1	11-56	3AAQ62108-0	11-81	3BA-06133-0	8-78
345-67117-0	15-9-1	398-62396-1	11-57	3AB-05131-0	7-15	3BA-06133-0	23-7-28
345-67117-0	15-9-2	398-62396-1	12-21	3AB-35143-0	5-44	3BA-07735-0	5-35
345-76023-0	15-20	398-62396-1	12-23	3AB-35143-0	15-26	3BA-61301-0	11-24-2
346-01032-0	1-16	398-66031-0	10-51	3AC-00011-0	2-12	3BA-63207-0	11-69
346-01032-0	23-3-6	398-76083-0	15-31	3AC-00012-0	2-13	3BA-63617-0	15-49
346-60984-0	10-64	398-87321-3	23-4-1	3AC-00013-0	2-14	3BA-64211-0	10-20
346-62124-1	11-12	3A0-76079-0	5-30	3AC-05258-0	7-18	3BA-66117-0	16-3
346-62127-0	11-14	3A3-06830-0	21-9	3AC-06864-0	7-25	3BA-66305-0	11-74
346-62127-0	12-10	3A3-72560-0	21-5	3AC-06920-0	8-22	3BA-66311-0	11-59
346-62438-0	11-53	3A3-72591-0	21-7	3AC-06920-0	8-37	3BA-66313-1	11-68
346-64027-1	10-17	3A3-76037-0	8-4	3AC-06999-0	8-43	3BA-66314-0	11-18
346-64081-0	10-44-1	3A3-76037-0	8-20-1	3AC-07421-0	4-1	3BA-66315-0	11-73
346-64082-0	10-44-2	3A3-76037-0	8-20-2	3AC-62191-0	11-11	3BA-66322-0	11-67
346-64083-0	10-44-3	3A3-76037-0	8-20-3	3AC-66011-1	10-48	3BA-66323-0	11-72
346-64084-0	10-44-4	3A3-76037-0	8-20-4	3AC-70052-1	19-15	3BA-67187-0	15-12
346-64121-5	10-61	3A3-76037-0	8-20-5	3AC-70055-0	19-16	3BA-72582-0	8-31
346-64124-5	10-60	3A3-76037-0	22-9	3AC-70140-0	19-23	3BA-72618-0	15-11
346-65013-0	10-11	3A3-76086-1	21-3	3AC-70145-0	19-24	3BA-76174-0	8-29
346-65013-0	23-4-5	3A3-76115-1	21-11	3AC-70150-0	19-25	3BA-76199-0	18-9
346-66334-0	11-61	3A3-81301-0	20-50	3AC-70352-1	19-17	3BA-77175-0	13-3
346-67113-0	15-4	3A3-83314-2	20-30	3AC-72615-0	15-33	3BA-77180-0	13-22
346-67114-1	15-5	3A3-84307-0	20-20	3AC-77173-0	13-7	3BA-77192-0	13-23
346-67196-1	17-28	3A3-84364-2	20-31	3ACQ84330-0	20-1-1	3BA-77450-0	13-8
349-62126-0	11-13	3A3-84365-1	20-24	3AD-06864-0	8-12	3BAB64516-1	10-63-3
350-01215-1	9-4	3A3-84368-0	20-46	3AD-70200-2	19-1-2	3BAB64518-1	10-63-4
350-62437-0	11-49	3A3-84374-0	20-6	3AE-00001-1	2-8	3BAB64521-1	10-63-5
350-62439-1	11-50	3A3-84375-0	20-5	3AE-00021-0	2-9	3BAB64524-1	10-63-6
350-64032-0	10-19	3A3-84376-0	20-35	3AE-07203-0	3-16	3BAQ67100-0	15-1

3BAQ77151-1	12-25	3BJ-06191-0	8-1	3BJ-76066-0	23-7-32	3C8-76007-0	23-7-4
3BAQ77208-0	12-11	3BJ-06281-1	8-92	3BJ-76076-0	5-21	3C8-76010-1	8-46
3BD-67192-0	17-37	3BJ-06281-1	23-7-8	3BJ-76078-0	5-14	3C8-76010-1	23-7-2
3BH-02160-0	15-25	3BJ-06283-0	5-29	3BJ-76081-0	15-32	3C8-76015-0	8-47
3BH-03100-0	6-1-2	3BJ-06283-0	7-35	3BJ-76110-0	8-90	3C8-76171-0	21-8
3BH-03133-0	6-1-3	3BJ-06283-0	15-41	3BJ-76145-0	8-76	3C8-77216-0	12-41
3BH-03141-0	6-12-2	3BJ-06303-0	8-24	3BJ-76145-0	23-7-26	3C8-77217-0	12-40
3BH-04499-0	6-9-2	3BJ-06303-0	8-39	3BJ-76160-2	22-3	3E0-70270-0	19-19
3BH-04546-0	6-11-2	3BJ-06869-0	1-19	3BJ-76161-0	22-10	3E0-77163-0	13-17
3BH-06133-0	8-83	3BJ-06901-0	8-36	3BJ-76164-0	8-70	3E0-77183-0	13-27
3BH-06133-0	23-7-35	3BJ-06902-1	8-96	3BJ-76164-0	22-6	3E0-77184-0	13-28
3BH-10230-0	23-10-1	3BJ-06902-1	23-7-12	3BJ-76164-0	23-7-19	3E0-77193-0	13-31
3BH-63622-0	15-40	3BJ-07735-1	5-34	3BJ-83732-0	17-12	3E0-84905-0	17-1
3BH-66012-0	10-47-1	3BJ-10060-0	4-2	3BJ-83821-0	5-16	3E0-84914-0	17-2
3BH-66013-0	10-47-2	3BJ-10063-0	4-4	3BJ-83914-0	17-33	3E0-84917-0	17-3
3BH-66014-0	10-47-3	3BJ-10069-0	4-5	3BJ-84398-0	1-20	3F3-72616-1	15-34
3BH-66014-0	23-8-14	3BJ-10230-0	23-10-2	3BJ-84398-0	8-26	3F3-76042-2	7-22
3BH-67192-0	5-32	3BJ-60003-0	9-23	3BJ-84398-0	8-41	3F3-76217-0	21-2-1
3BH-67501-0	18-4	3BJ-60003-0	23-8-6	3BJ-84398-0	8-89	3F3-76218-0	21-2-2
3BH-76120-0	8-73	3BJ-60108-0	10-12	3BJ-84398-0	8-91	3F3-76219-0	21-2-3
3BH-76120-0	23-7-24	3BJ-60211-0	10-2	3BJ-84398-0	23-7-34	3F3-84908-0	17-6
3BH-76300-2	23-7-1	3BJ-60213-0	10-46	3BJ-87121-0	23-3-1	3F5-03100-0	6-1-1
3BH-87801-4	18-10-2	3BJ-60215-0	10-3	3BJ-87122-0	23-9-1	3F5-03141-0	6-12-1
3BHMQ3003-0	14-2	3BJ-60215-0	10-9	3BJ-87801-5	18-10-3	3F5-03198-0	6-36-1
3BHQ87301-2	23-1-1	3BJ-61017-1	1-46	3BJB01100-1	1-3	3F5-03952-0	5-25-2
3BHQ87302-2	23-1-2	3BJ-61111-0	9-5	3BJB02301-0	1-21	3F5-04488-0	6-9-1
3BHQ87304-2	23-1-3	3BJ-61111-0	9-22	3BJB87090-4	23-2	3F5-04543-0	6-11-1
3BHQ87314-0	23-8-1	3BJ-61111-0	23-8-3	3BJQ60000-1	10-1	3F5-65029-0	10-41
3BJ-00030-0	2-5	3BJ-61207-0	9-12	3BJQ60100-1	10-6	3F5-65029-0	23-4-2
3BJ-00121-0	2-2	3BJ-61220-0	9-16	3BJQ61110-0	9-19	3F5-65029-0	23-5-2
3BJ-00121-0	23-3-11	3BJ-61301-0	11-24-1	3BJQ61110-0	23-8-2	3F5-65029-0	23-6-2
3BJ-01005-0	3-28	3BJ-61302-0	11-30	3BJQ61208-0	9-13	3F5-87122-0	23-9-2
3BJ-01005-0	23-3-2	3BJ-61336-0	11-29	3BJQ61401-0	11-31	3F5-87123-0	2-11
3BJ-01024-0	3-34	3BJ-62114-0	9-14	3BJQ61402-0	11-32	3F5-87130-0	2-7
3BJ-01024-0	23-3-3	3BJ-62123-0	11-15	3BJQ62112-0	11-2	3F5-87801-4	18-10-1
3BJ-01176-1	5-38	3BJ-63107-0	14-25	3BJQ62113-0	11-4	3G2-66324-0	11-70
3BJ-02011-0	5-24	3BJ-63508-0	15-44	3BJQ62309-0	11-17	3G2Q62993-1	11-47
3BJ-02011-0	23-3-13	3BJ-63721-0	5-17	3BJQ67480-0	15-36	3GF-70211-1	19-4-2
3BJ-02091-0	5-1	3BJ-64010-0	10-15	3BJQ67640-2	18-3	3GF-70240-1	19-7-2
3BJ-02104-0	5-2	3BJ-64020-0	10-16	3BJQ67645-8	18-2	3GF-70241-1	19-6-2
3BJ-02104-0	23-3-12	3BJ-64030-0	10-18	3BJQ83880-3	17-7	3GF-70281-0	19-9
3BJ-02160-0	5-43	3BJ-64215-0	10-21	3BK-07810-0	3-5	3GR-70250-0	19-10
3BJ-02234-0	6-37	3BJ-64223-0	10-26	3BK-64301-0	10-45-1	3GR-70280-0	19-8
3BJ-02234-0	23-9-19	3BJ-65017-0	10-38	3BK-64302-0	10-45-2	3H6-00024-0	2-10
3BJ-02409-0	5-26	3BJ-65120-0	9-33-3	3BK-64303-0	10-45-3	3H6-00059-0	2-4
3BJ-02419-0	5-31	3BJ-65120-0	23-8-12	3BK-64303-0	23-8-13	3H6-07205-0	3-19
3BJ-02419-0	23-3-14	3BJ-66130-0	16-5	3BK-72028-2	8-97-2	3H6-07611-0	8-45
3BJ-03100-0	6-1-4	3BJ-66134-0	17-16	3BKB01000-0	3-1	3H6-07612-0	8-18
3BJ-03133-0	6-1-5	3BJ-66138-0	17-18	3BKB01001-0	3-2	3H6-60218-0	12-6
3BJ-03141-0	6-12-3	3BJ-66145-0	16-1	3BKB01021-0	3-33	3H6-63048-0	14-8
3BJ-03179-0	6-22-2	3BJ-66260-0	15-46	3BKQ60101-1	10-7	3H6-63510-0	14-9
3BJ-03181-0	6-18-2	3BJ-66302-0	16-14	3BKQ61020-2	9-1-1	3H6-63619-1	7-26
3BJ-03182-0	6-19-2	3BJ-67115-0	15-3	3BKQ61030-1	9-1-2	3H6-67572-0	15-53
3BJ-03182-0	23-9-15	3BJ-67152-0	5-15	3BKQ62010-0	11-20	3H6-70200-2	19-1-1
3BJ-03192-0	6-25-2	3BJ-67196-0	5-33	3BKQ63003-2	14-1	3H6-70262-0	15-18
3BJ-03193-0	6-26-2	3BJ-67481-0	15-50	3C7-01513-2	1-11	3H6B01031-0	1-15
3BJ-03193-0	23-9-13	3BJ-67484-0	15-8	3C7-02215-0	1-34	3H8-00133-0	8-7
3BJ-03197-0	6-32-2	3BJ-67485-0	15-51	3C7-70113-0	19-21	3H8-01012-1	1-7
3BJ-03198-0	6-36-2	3BJ-67485-0	17-11	3C7-70199-0	19-20	3H8-01013-0	3-29
3BJ-03243-0	6-39	3BJ-67503-1	7-20	3C7-70211-1	19-4-1	3H8-02093-0	1-5
3BJ-03243-0	23-9-20	3BJ-67563-0	18-1	3C7-70217-0	19-5	3H8-04000-1	5-39
3BJ-03314-0	6-31-2	3BJ-70313-0	15-21	3C7-70220-1	19-2	3H8-05004-0	7-3
3BJ-03315-0	6-30-2	3BJ-72028-1	8-97-1	3C7-70224-1	19-3	3H8-05123-1	7-9
3BJ-03952-0	5-25-1	3BJ-72028-1	23-7-13	3C8-03125-0	6-5	3H8-07025-0	3-4
3BJ-04421-0	6-10	3BJ-72100-0	22-1	3C8-03125-0	23-9-6	3H8-07025-0	23-3-20
3BJ-04552-0	6-11-3	3BJ-72120-0	12-36	3C8-03126-0	6-6	3H8-07225-0	3-10
3BJ-05003-0	7-6	3BJ-72569-0	8-35	3C8-03126-0	23-9-5	3H8-07229-0	3-11
3BJ-05019-0	7-14	3BJ-72615-0	14-18	3C8-62104-2	11-84	3H8-07237-0	3-8
3BJ-05090-0	7-1	3BJ-76009-0	8-60	3C8-62107-0	11-86	3H8-07239-0	3-13
3BJ-05104-0	7-4	3BJ-76009-0	23-7-3	3C8-62107-0	12-43	3H8-07600-0	3-22
3BJ-05105-0	7-2	3BJ-76040-0	8-64	3C8-62421-1	11-52	3H8-07629-0	1-36
3BJ-05135-0	7-5	3BJ-76040-0	23-7-7	3C8-63733-0	17-24	3H8-07631-0	3-25
3BJ-05207-0	7-19	3BJ-76043-0	8-66	3C8-66308-0	18-6	3H8-07631-0	23-3-19
3BJ-05245-0	5-18	3BJ-76043-0	23-7-15	3C8-67151-1	15-38	3H8-07632-0	3-24
3BJ-05913-0	7-7	3BJ-76050-0	5-9	3C8-67156-0	15-37	3H8-07632-0	6-38
3BJ-06023-0	8-2	3BJ-76057-0	5-13	3C8-72583-1	8-33	3H8-07632-0	23-3-18
3BJ-06040-0	8-42	3BJ-76060-1	8-68	3C8-75014-0	8-49	3H8-07635-0	3-26
3BJ-06060-1	8-14	3BJ-76060-1	22-4	3C8-75015-0	8-48	3H8-07635-0	23-3-16
3BJ-06061-0	8-21	3BJ-76060-1	23-7-17	3C8-75016-0	8-51	3H8-07636-0	1-4
3BJ-06071-0	8-3	3BJ-76064-0	8-88	3C8-75017-0	8-52	3H8-07639-0	3-23
3BJ-06133-0	8-74	3BJ-76064-0	22-12	3C8-75018-0	8-53	3H8-07639-0	23-3-17
3BJ-06133-0	23-7-25	3BJ-76064-0	23-7-33	3C8-75019-0	8-57	3H8-10061-0	4-11
3BJ-06167-0	8-17	3BJ-76066-0	8-86	3C8-76007-0	8-61	3H8-10062-2	4-7

3H8-10066-0	4-10	3R3-65205-0	11-1	3V9-87326-0	10-58	9101E3-5612	15-48
3H8-62415-0	5-40	3R3-65206-1	9-35	3Y0-03120-0	6-2-1	9101E3-5612	23-7-11
3H8-62415-0	11-23	3R3-66110-0	16-7	3Y0-03197-0	6-32-1	9101E3-5612	23-8-8
3H8-62415-0	23-3-15	3R3-66122-0	16-6	3Y0-76145-0	8-79	9101E3-5614	16-4
3H8-62423-1	11-22	3R3-66124-0	16-8	3Y0-76145-0	23-7-29	9101E3-5616	8-30
3H8-65100-0	9-33-1	3R3-66128-0	17-15	3Y1-66113-0	16-2	9101E3-5616	8-94
3H8-65110-0	9-33-2	3R3-66129-0	17-20	3Y1-76145-0	8-32	9101E3-5616	11-44
3H8-72049-0	11-3	3R3-66135-1	16-10	3Y1-76145-0	8-34	9101E3-5616	15-17-1
3H8801143-1	1-26	3R3-66226-0	15-7	3Y2-07920-0	3-9	9101E3-5616	15-17-2
3N5-84331-0	21-16	3R3-67017-0	9-8	3Z0-62476-2	12-13	9101E3-5616	15-17-3
3N5-84333-0	21-15	3R3-67116-0	9-18	3Z0-65203-0	9-26	9101E3-5616	17-14
3N5-84336-0	21-13	3R3-67162-0	15-6	3Z0-65203-0	23-8-9	9101E3-5616	23-7-10
3N5-84465-0	21-14	3R3-67483-1	17-10	3Z0-72580-0	8-27	9101E3-5620	1-28
3N8-72640-1	22-13	3R3-71040-0	15-13	3Z0-77076-0	12-27	9101E3-5620	8-28
3P0-66233-0	9-20	3R3-76141-0	8-77	3Z0-77076-0	12-32	9101E3-5620	9-11
3P0-66233-0	10-57	3R3-76141-0	23-7-27	3Z0-77101-1	12-31	9101E3-5620	15-39
3P0-66233-0	11-36	3R3-83820-0	17-13	3Z0-77115-0	12-3	9101E3-5620	17-9
3P0-66233-0	12-4	3R3-83910-0	17-29	3Z0-77167-0	13-26	9101E3-5625	5-41
3P0-66233-0	23-8-4	3R3-83913-1	17-31	3Z0-77179-0	13-5	9101E3-5625	8-44
3R0-00040-0	2-3	3R3B07431-0	1-29	3Z0-77179-0	13-9	9101E3-5625	15-45
3R0-03215-0	5-27	3R3Q67003-1	9-29	3Z0-77186-0	13-30	9101E3-5635	16-9
3R0-07238-0	3-7	3R3Q67004-1	9-30	3Z0-77187-0	13-25	9101E3-5650	1-17
3R0-07422-0	3-37	3R3Q67482-0	17-8	3Z0-77190-0	13-32	9101E3-5652	10-43
3R0-07422-0	23-3-4	3R3Q67521-1	18-5	3Z0-77191-0	13-24	9101E3-5652	23-3-7
3R0-07615-1	1-10	3T5-10068-2	4-6	3Z0-77195-0	13-34	9101E3-5818	8-63
3R0-61217-0	9-32	3T5-10131-0	8-5	3Z0-77221-0	13-1	9101E3-5818	11-51
3R0-62473-0	12-18	3T5-76247-0	8-85	3Z0-77431-0	13-21	9101E3-5818	23-7-6
3R0-66308-0	7-23	3T5-76247-0	8-87	3Z0-77460-0	13-10	9101E3-5825	8-62
3R0-66308-0	7-30	3T5-76249-0	22-11	3Z0-84398-0	8-71	9101E3-5825	23-7-5
3R0-66308-0	7-34	3V1-03116-0	6-15	3Z0-84398-0	12-35	9101E3-5830	11-25
3R0-66308-0	8-16	3V1-03116-0	23-9-3	3Z0-84398-0	22-7	9101E4-0820	1-12
3R0-66308-0	8-23	3V1-03121-0	6-3-1	3Z0-84398-0	23-7-20	9101F4-5616	9-17
3R0-66308-0	8-38	3V1-03121-0	23-9-10	3Z0B84514-3	10-63-7	9101F4-5625	1-23
3R0-66308-0	11-66	3V1-03128-0	6-16	3Z0Q77211-2	12-1	9101F4-5630	3-35
3R0-66308-0	15-43	3V1-03147-1	6-8	3Z0Q77212-0	12-2	9101F4-5635	3-27
3R0-66308-0	17-22	3V1-03147-1	23-9-4	3Z1-84398-1	13-19	9161E3-1045	17-35
3R0-71015-1	3-36	3V1-03169-0	6-13	3Z5-06972-1	1-41	9161F4-0625	3-30
3R0-72180-0	18-8	3V1-03179-0	6-22-1	910103-0525	20-34	9161F4-0645	5-3
3R0-72181-0	7-21	3V1-03191-0	6-24	910103-0612	17-39	9161F9-0630	1-8
3R0-77071-1	12-26	3V1-03192-0	6-25-1	910103-0616	1-25	9161F9-0640	3-31
3R0-77076-0	12-28	3V1-03193-0	6-26-1	910103-5514	8-8	920803-0518	14-10
3R0-77167-0	13-18	3V1-03193-0	23-9-14	910103-5610	8-65	921503-0206	21-6
3R0-77171-0	13-6	3V1-06133-0	8-81	910103-5610	11-55	921503-0406	20-17
3R0-77177-0	13-4	3V1-60108-0	8-15	910103-5610	23-7-14	921503-0408	6-7-2
3R0-77451-0	13-11	3V1-60217-0	10-13	910103-5612	5-6	921503-0408	6-35-1
3R3-00121-0	2-1	3V1-62004-0	14-30	910103-5612	8-67	921503-0408	14-31
3R3-00121-0	23-3-10	3V1-63035-1	14-13	910103-5612	8-75	921503-0408	23-9-7
3R3-01030-0	1-14	3V1-63036-0	14-15	910103-5612	9-3	921503-0408	23-9-22
3R3-01144-0	1-27	3V1-63041-0	14-7	910103-5612	11-58	921503-0410	6-35-2
3R3-01144-0	23-3-7	3V1-63077-0	14-14	910103-5612	12-22	921503-0410	23-9-21
3R3-02305-0	1-22	3V1-63102-0	14-23	910103-5612	12-24	921503-0430	10-29
3R3-02305-0	23-3-5	3V1-63108-1	14-24	910103-5612	23-7-16	921503-0510	20-41
3R3-05006-0	7-11	3V1-63600-0	14-28	910103-5616	12-7	921503-0616	16-15
3R3-05007-0	7-10	3V1-64332-0	9-24	910103-5620	10-14	921503-5316	21-4
3R3-05012-0	7-8	3V1-64332-0	23-8-7	910103-5620	11-6	921503-6406	5-11
3R3-05013-0	7-13	3V1-64333-0	13-20	910103-5620	11-38	921503-6630	8-9
3R3-05138-0	7-12	3V1-65204-0	9-27	910103-5625	8-72	921521-5512	13-29
3R3-05216-0	7-17	3V1-65204-0	23-8-10	910103-5625	22-8	921521-6408	8-50
3R3-05252-0	7-16	3V1-67196-0	5-22	910103-5625	23-7-21	9215E3-0510	5-23
3R3-06302-0	7-31	3V1-70157-0	19-22	9101E3-0512	9-15	9215E3-0510	9-28
3R3-06303-1	7-32	3V1-70167-2	19-13	9101E3-0612	12-29	9215E3-0510	14-34
3R3-06308-0	7-28	3V1-76032-0	14-19	9101E3-0616	12-20	9215E3-0510	23-8-11
3R3-07204-0	3-20	3V1-76066-0	8-84	9101E3-0620	7-33	9215E3-0512	14-22
3R3-07206-0	3-21	3V1-76066-0	23-7-31	9101E3-0620	8-25	9215E3-0516	14-20
3R3-07227-0	3-12	3V1Q62001-1	14-29	9101E3-0620	8-40	9215E3-0612	14-12
3R3-07405-1	9-6	3V1Q63011-3	14-3	9101E3-0620	15-42	9215E3-0616	1-44
3R3-07406-0	9-7	3V2-03157-0	6-23-1	9101E3-0625	14-16	9215E3-5512	13-33
3R3-07430-0	1-31	3V2-03157-0	6-23-2	9101E3-0625	17-21	921603-0512	20-2
3R3-07432-1	1-30	3V2-03169-0	6-14	9101E3-0630	7-29	921603-0518	20-19
3R3-07432-1	23-3-8	3V2-03179-0	6-21	9101E3-0630	15-2	921703-0406	6-7-1
3R3-07710-1	1-47	3V2-07620-0	1-35	9101E3-0645	17-30	921703-0406	23-9-8
3R3-61213-0	9-31	3V2-62004-0	14-32	9101E3-0820	12-34	9218E3-0620	10-32
3R3-61313-1	11-26	3V5-62442-0	11-42	9101E3-0855	11-33	922503-0305	6-17
3R3-62094-2	14-35	3V5-62442-0	12-5	9101E3-0885	11-34	922503-0413	6-4-2
3R3-62417-0	11-21	3V5Q62001-0	17-34	9101E3-0885	11-77	922503-0413	23-9-11
3R3-62443-0	11-40	3V6-06008-0	8-11	9101E3-0885	12-37	922503-6410	6-20
3R3-62445-0	11-41	3V6-62117-0	11-7	9101E3-5512	10-55	922503-6410	23-9-17
3R3-62447-0	11-43	3V6-66037-0	9-10	9101E3-5612	1-38	922503-6412	6-4-1
3R3-62448-1	11-45	3V9-07402-1	1-45	9101E3-5612	1-40	922503-6412	23-9-12
3R3-62449-0	11-46	3V9-07402-1	23-3-9	9101E3-5612	1-42	930103-0400	5-20
3R3-63012-0	14-6	3V9-07440-0	9-2	9101E3-5612	8-19	930103-0500	16-13
3R3-63709-0	17-27	3V9-67578-3	15-52	9101E3-5612	8-95	930103-0500	17-17
3R3-65204-0	9-34	3V9-72019-0	14-17	9101E3-5612	9-25	930103-0500	20-33

930103-0500	22-18
930103-0500	22-24
930103-0600	16-16
930103-0600	20-8
9301E3-0600	11-10
9301E3-0600	14-26
9301E3-0800	9-21
9301E3-0800	10-56
9301E3-0800	11-35
9301E3-0800	11-78
9301E3-0800	12-38
9301E3-0800	23-8-5
930203-0600	8-56
930403-0400	10-30
930403-0600	18-7
930403-1000	11-27
931121-1600	8-6
940103-0400	5-19
940103-0600	8-54
940103-0800	20-13
9401E3-0600	1-9
9401E3-0600	3-32
9401E3-0600	5-4
9401E3-0600	5-28
9401E3-0600	11-8
9401E3-0600	11-9
9401E3-0600	14-27
9401E3-0800	11-63
9401E3-0800	11-79
9401E3-0800	12-39
9401E3-1000	11-28
9401E3-1000	12-16
9401E3-1000	14-36
9401E3-1000	17-36
940203-0600	8-10
940221-0500	8-59
9402E3-0800	1-13
941303-0500	22-19
941303-0500	22-25
941303-0600	8-55
941321-0500	8-58
945303-0500	11-71
945303-0600	20-26
951403-0312	5-12
951403-0535	11-75
951403-0540	11-48
951403-3516	12-17
951407-0312	10-49
951407-0312	23-8-15
951407-2512	10-50
951407-2512	23-8-16
951503-0212	17-19
951503-0322	10-62
951603-0800	17-32
965002-0803	10-27
9701-1-1103	3-38
98AB-50-110	1-1
98AB-50-120	15-24
98AB-50-260	5-42
98AB-50-330	15-15
98AB-50-400	15-19
98AB-70-120	1-33
98AB-701600	19-7-1
98AB-70-700	19-6-1
98AH-95-150	1-49
98AL-30-200	5-36

Note

トーハツ船外機
パーツ カタログ

2014
PARTS CATALOG

MFS 9.9C
15C
20C

Serial Number 000001AD~

TOHATSU CORPORATION

**Address : 5-4,3-chome,Azusawa,Itabashi-ku,
TOKYO,174-0051 JAPAN**

Phone : TOKYO (03)3966-3117

FAX : TOKYO (03)3966-0090

Website : www.tohatsu.co.jp

本 社 〒174-0051 東京都板橋区小豆沢3-5-4 03(3966)3116
マリン九州 〒812-0892 福岡市博多区東那珂2-10-55 092(411)8770
マリン関西 〒530-0043 大阪市北区天満1-8-27 06(6358)2971
マリン関東 〒174-0051 東京都板橋区小豆沢3-5-4 03(3966)2222