

FOUR  
STROKE

MFS9.8A<sub>3</sub>



Exceed the European  
Union emission standards.



California C.A.R.B.  
three star rating  
for ultra-low emissions.

FOUR  
STROKE

## Spezifikation

<b>Typ</b>		Viertakter
<b>Maximale Leistung</b>	KW (PS)	7.2 (9.8)
<b>Maximaler Drehzahlbereich</b>	r/min	5000-6000
<b>Verbrauch</b>	L/Hr (gal/Hr)	3.8 (1.0)
<b>Anzahl Zylinder</b>		2
<b>Bohrung</b>	mm (in)	55x44 (2.17x1.73)
<b>Hubraum</b>	ml (Cu in)	209 (12.75)
<b>Schmierölsystem</b>		Trochoid Pumpe
<b>Startsystem</b>		Manueller oder elektrischer Starter
<b>Zündkerzentyp</b>		NGK DCPR6E
<b>Zündzeitpunkt</b>	Grad	BTDC0°- BTDC35°
<b>Lichtmaschinenleistung</b>		Certain model:12V 80W 6A
<b>Motoröl</b>		Viertakter Motorenöl Oil
<b>Motorölmenge</b>	L (qt)	0.8 (0.85)
<b>Tankbehälter, Volumen</b>	L (gal)	12 (3.17)
<b>Steuerungssystem</b>		Drehgriff Typ oder Fernschaltbox
<b>Getriebeübersetzung ratio</b>		2.08
<b>Emissionsnorm</b>		erfüllt die derzeit gültigen EU Abgasnormen

FOUR STROKE

## Standard & optionaler Lieferumfang

Typ	S/L/UL	EFS/L	EPS/L	EFTS/L	EPTS/L
Elektr. Starter	●	●	●	●	●
Manueller Handstarter	●	●	●	●	●
Easy-Start (Dekompression)	-	-	-	-	-
Motorstopp-Sicherheitsleine	●	●	●	●	●
Lichtmaschine	○	●	●	●	●
Spannungsregler (Gleichrichter)	○	●	●	●	●
Elektr. Motorhebe- u. Trimmverst.	-	-	-	●	●
Spiegelstärke (mm)	15/20/25	15/20	15/20	15/20	15/20
Propeller	●	●	●	●	●
Drehzahlmesser, Anzeige analog	○	○	○	○	○
Trimmanzeige, Anzeige analog	-	-	-	○	○
Fernschalt-Box	-	-	●	-	●
12 l Kunststoff-Kraftstofftank	●	●	●	●	●
Bordwerkzeug	●	●	●	●	●
Notfallstartspule (Handstart)	●	●	●	●	●
Ersatz-Zündkerze	●	●	●	●	●
Benutzerhandbuch	●	●	●	●	●

● Standard ○ Optional



2-Cylinder  
2-Zylinder



Thermostat



Schalthebel  
Front seitig  
bedienbar



Hochwertige  
Lackierung



Lichtmaschine



Manueller Start  
Back-Up



Leichtgängiger  
Lenkhebel



Leichtes  
Gewicht



Batterie  
Ladesystem  
(Elektr. Modelle)



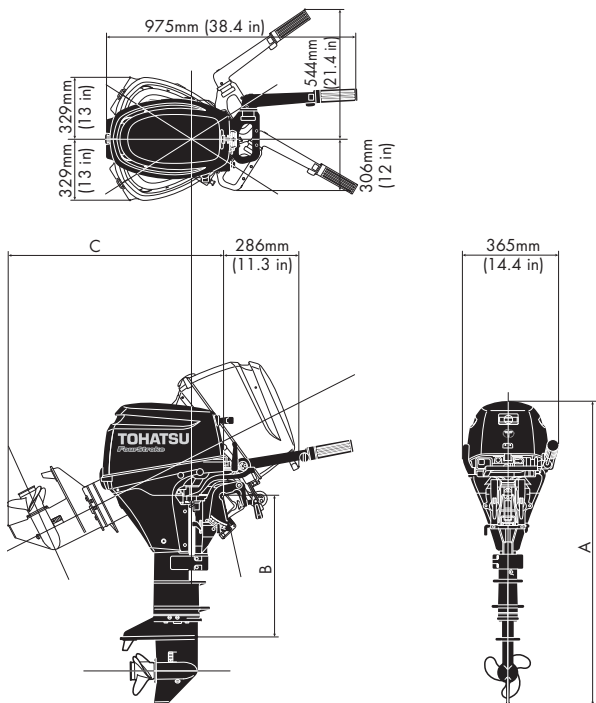
Fahrhebel  
Arretier-  
Funktion



Elektr. Motorhebe- u.  
Trimmverstellung

FOUR STROKE

## Dimensions / Abmessungen



Dry Weight / Trockengewicht (kg/lbs)

Model	MF	EP
Transom S:	37.0 (82)	40.0 (88)
Transom L:	38.0 (84)	41.0 (91)

Dimensions / Abmessungen

(mm/in)

Model	A	B	C
Transom S:	1035 (40.7)	435 (17.1)	709 (27.9)
Transom L:	1162 (45.7)	562 (22.1)	836 (32.9)