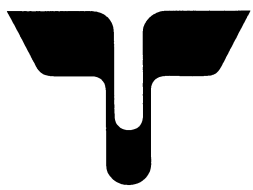


**TOHATSU OUTBOARDS**



# **PARTS LIST**

---

**スペシャルツール**  
**SPECIALTOOL**

**トーハツ株式会社**  
**TOHATSU CORPORATION**

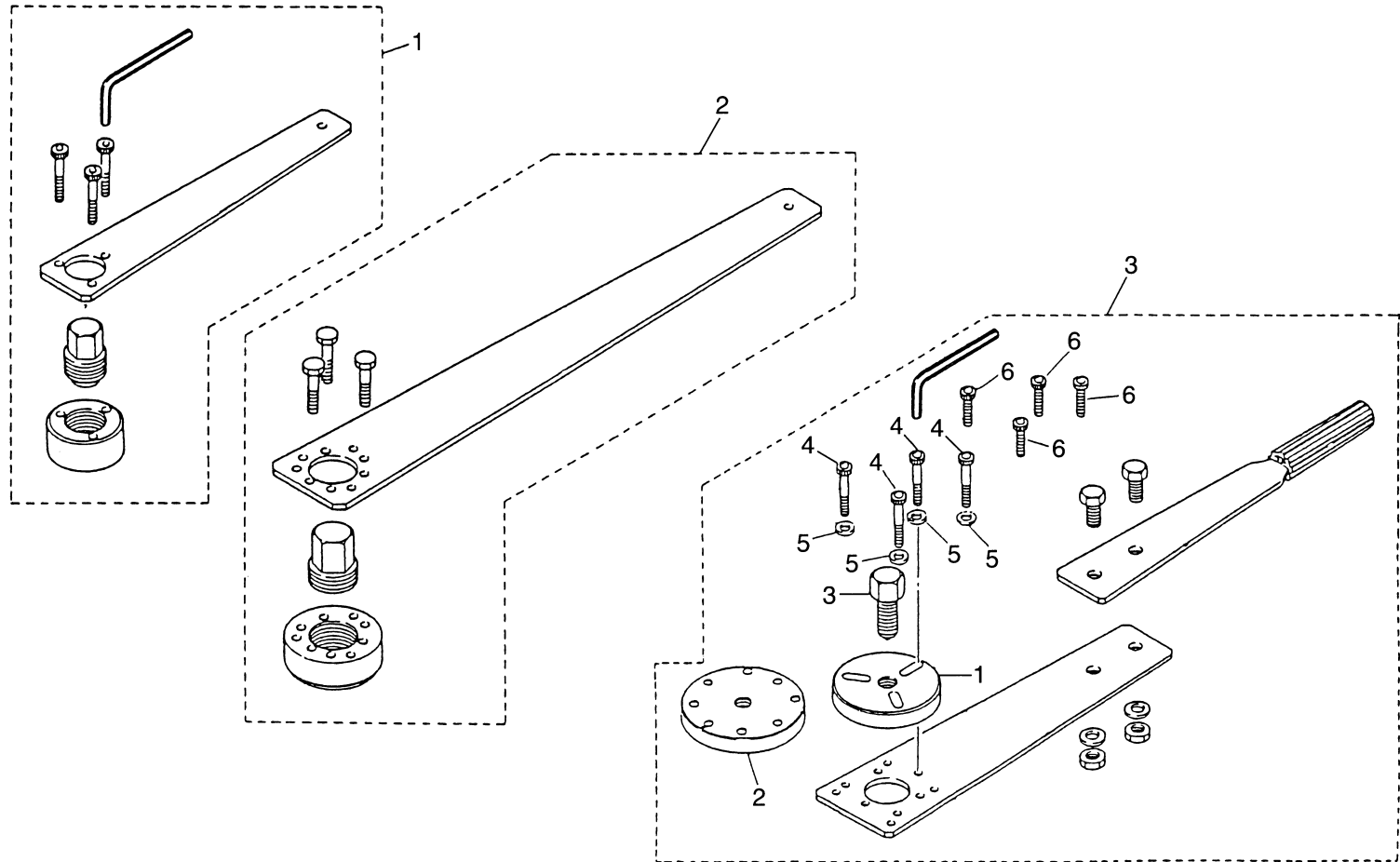
OB NO. 002-21033-3

NOV. 2004 MH 1,000

## 目次 CONTENTS

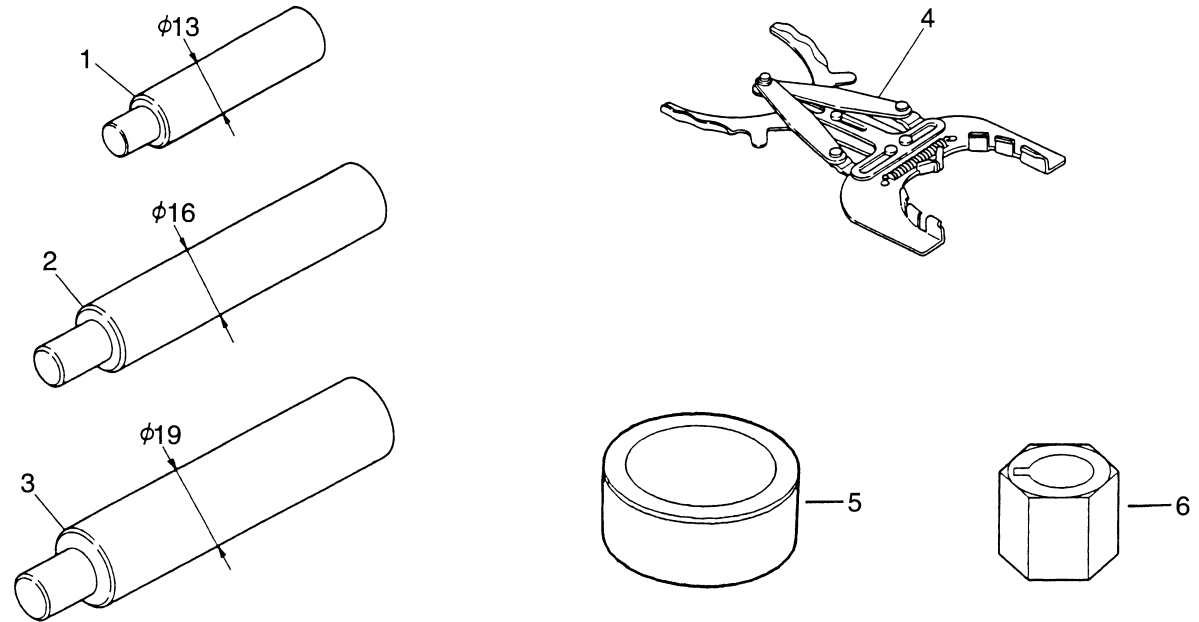
Fig. 1-A	フライホイelpーラアッソ FLYWHEEL PULLER ASS'Y -----	1
Fig. 2-A	ピストンピン・ピストンリング・ピストンスライダ・クランクシャフトホルダ ツール PISTON PIN・PISTON RING・PISTON SLIDER・CRANKSHAFT HOLDER TOOLS -----	3
Fig. 3-A	へへルキヤ B ナットレンチ & ソケット WRENCH & SOCKET FOR BEVEL GEAR "B" NUT -----	5
Fig. 4-A	ニードルローラへアリングプーラキット NEEDLE ROLLER BEARING PULLER KIT -----	7
Fig. 5-A	へへルキヤへアリングプーラキット BEVEL GEAR BEARING PULLER ASS'Y -----	13
Fig. 6-A	バックラッシュメジャリング ツール BACKLASH MEASURING TOOL KIT -----	15
Fig. 7-A	マウントラハープーラキット MOUNT RUBBER PULLER KIT -----	21
Fig. 8-A	スプリングピン・クラッチピンスナップ ツール SPRING PIN・CLUTCH PIN SNAP TOOLS -----	23
Fig. 9-A	T L D I スペシャルツール T L D I SPECIAL TOOLS -----	25
Fig. 10-A	その他 OTHERS -----	27

フライホイールプーラアッシ  
Fig. 1-A FLYWHEEL PULLER ASS'Y



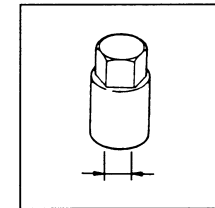
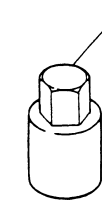
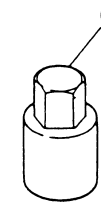
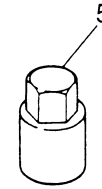
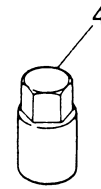
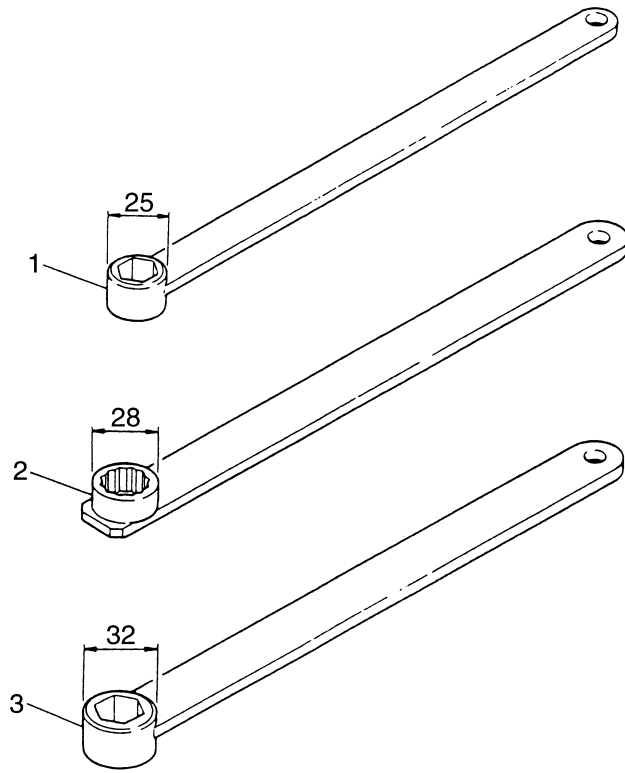
見出番号 Ref. No.	部品番号 Part No.	部 品 名 Description	個 数													Q'ty				備 考 Remarks
			M 2.5 A2 ↓ 3.5 B2	M 4 C ↓ 5 B	M 6 B ↓ 9.8 B	M 9.9 D2 ↓ 18 E2	M 25 C3 ↓ 30 A4	M 40 C ↓ 50 D2	M 40 C ↓ 70 C	M 60 C ↓ 70 C	M 90 A ↓ 70 C	M 120 A2 ↓ 140 A2	MD 40 B ↓ 50 B	MD 70 B ↓ 90 B	F 4 A2 ↓ 6 A2	F 8 A2 ↓ 9.8 A2	F 9.9 B2 ↓ 18 B2	F 25 A ↓ 30 A		
1-A-1	3V1-72211-0	フライホイelpーラアツシ Flywheel Puller Ass'y	1														1			or 309-72214-0 (M2.5/3.5 Only)
1-A-2	369-72211-0	フライホイelpーラアツシ Flywheel Puller Ass'y		1	1	1	1	1									1		1	Old Part No. 336-72214-1
1-A-3	3C7-72211-1	フライホイelpーラキツ Flywheel Puller Kit							1	1	1	1	1	1						1
1-A-3-1	3B7-72783-0	* フライホイelpーラプレート Flywheel Puller Plate							1	1	1		1	1						
1-A-3-2	3C7-72783-0	* フライホイelpーラプレート Flywheel Puller Plate											1							
1-A-3-3	3B7-72784-0	* フライホイelpーラボルト Flywheel Puller Bolt							1	1	1	1	1	1						
1-A-3-4	3B7-72785-0	* ボルト、8-40 Bolt, 8-40							3	3	3	4	3	3						
1-A-3-5	940191-0800	* ワッシャ Washer							3	3	3	4	3	3						
1-A-3-6	3B7-72786-0	* ボルト、8-25 Bolt, 8-25							3	3	3	4	3	3						

ピストンピン・ピストンリング・ピストンスライダ・クランクシャフトホルダツール  
Fig. 2-A PISTON PIN · PISTON RING · PISTON SLIDER · CRANKSHAFT HOLDER TOOLS





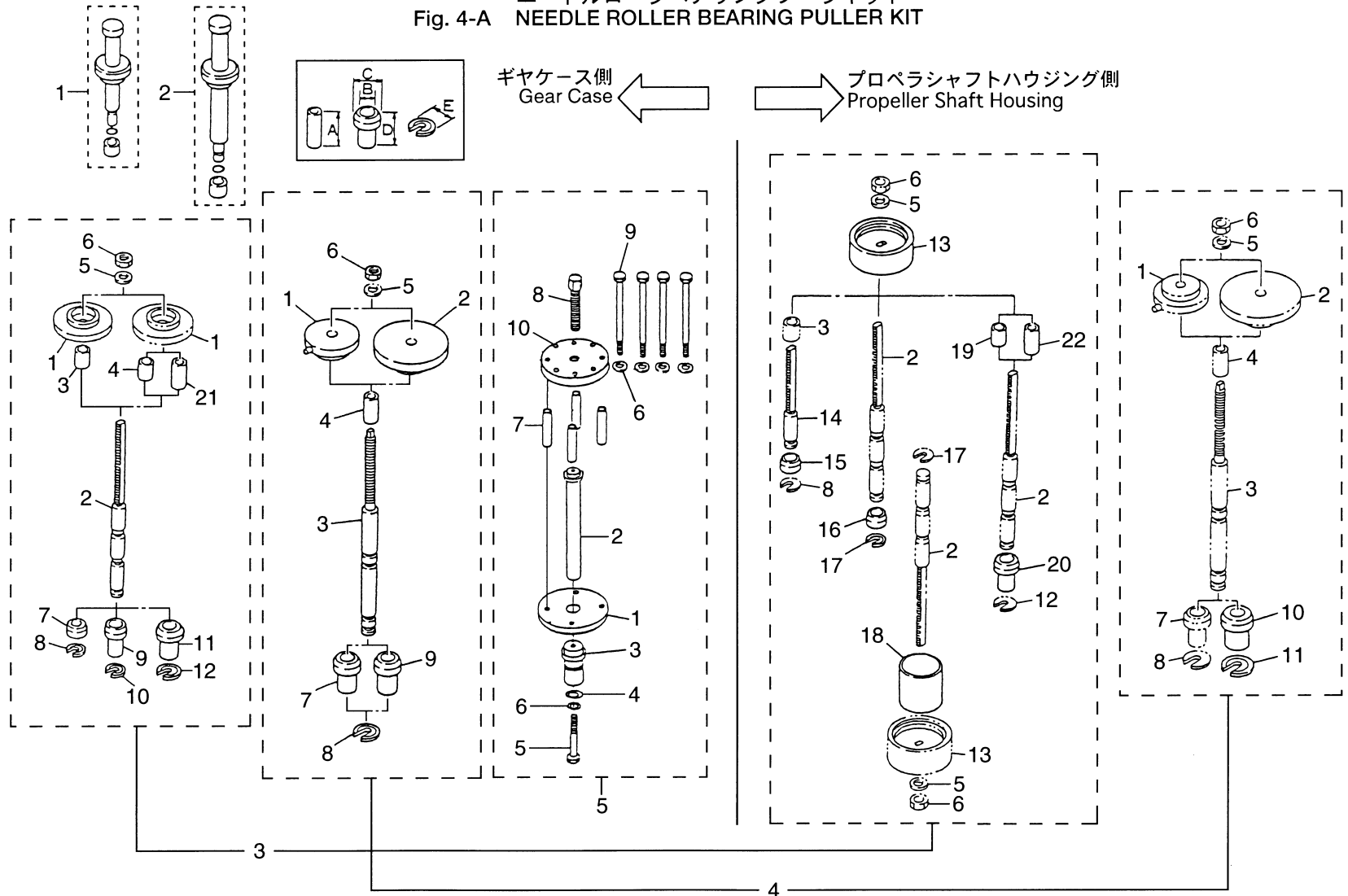
ベベルギヤBナットレンチ&ソケット  
Fig. 3-A WRENCH & SOCKET FOR BEVEL GEAR B NUT



スプライン内径  
Spline inner diameter

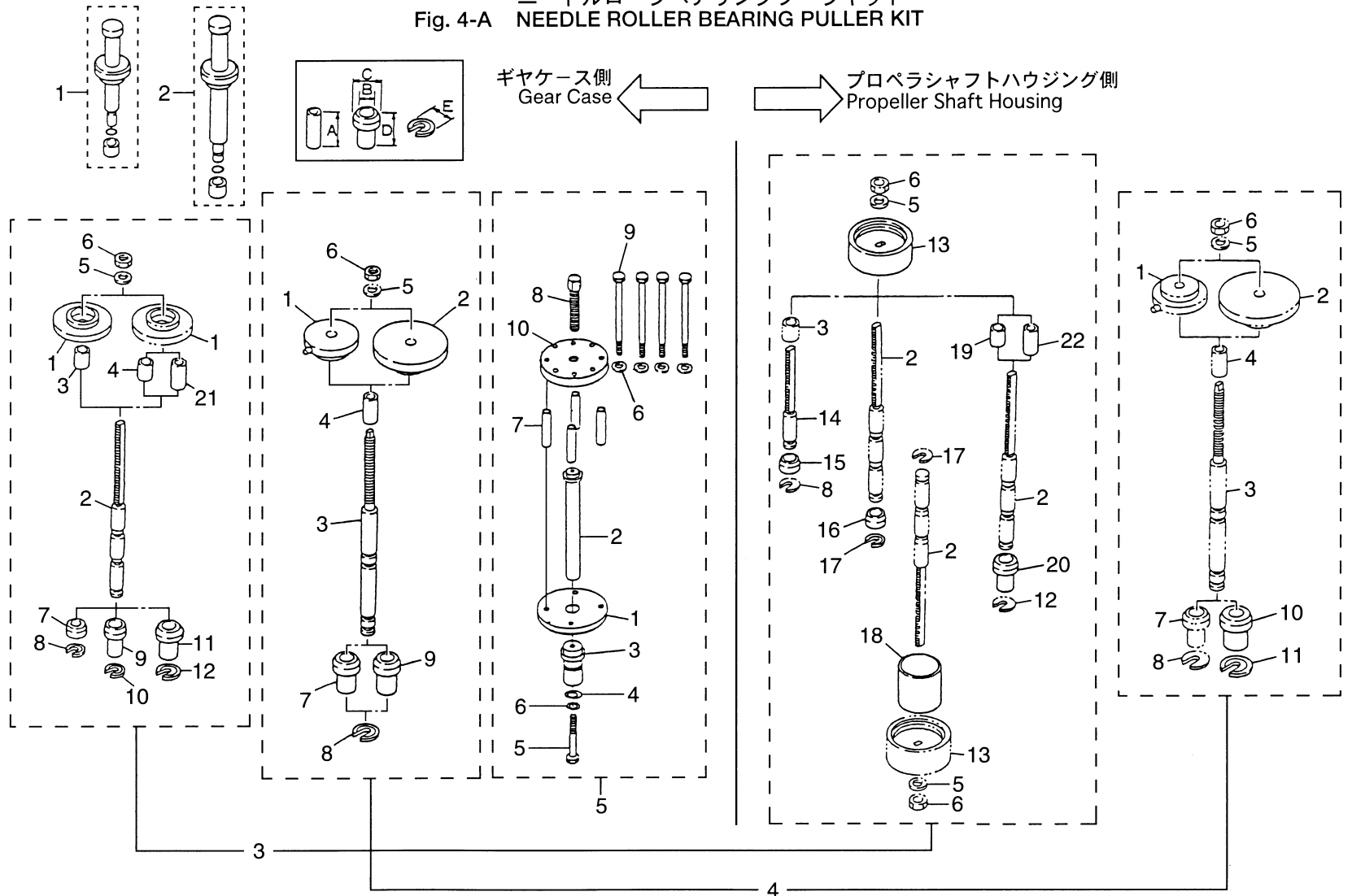


ニードルローラベアリングプーラキット  
Fig. 4-A NEEDLE ROLLER BEARING PULLER KIT



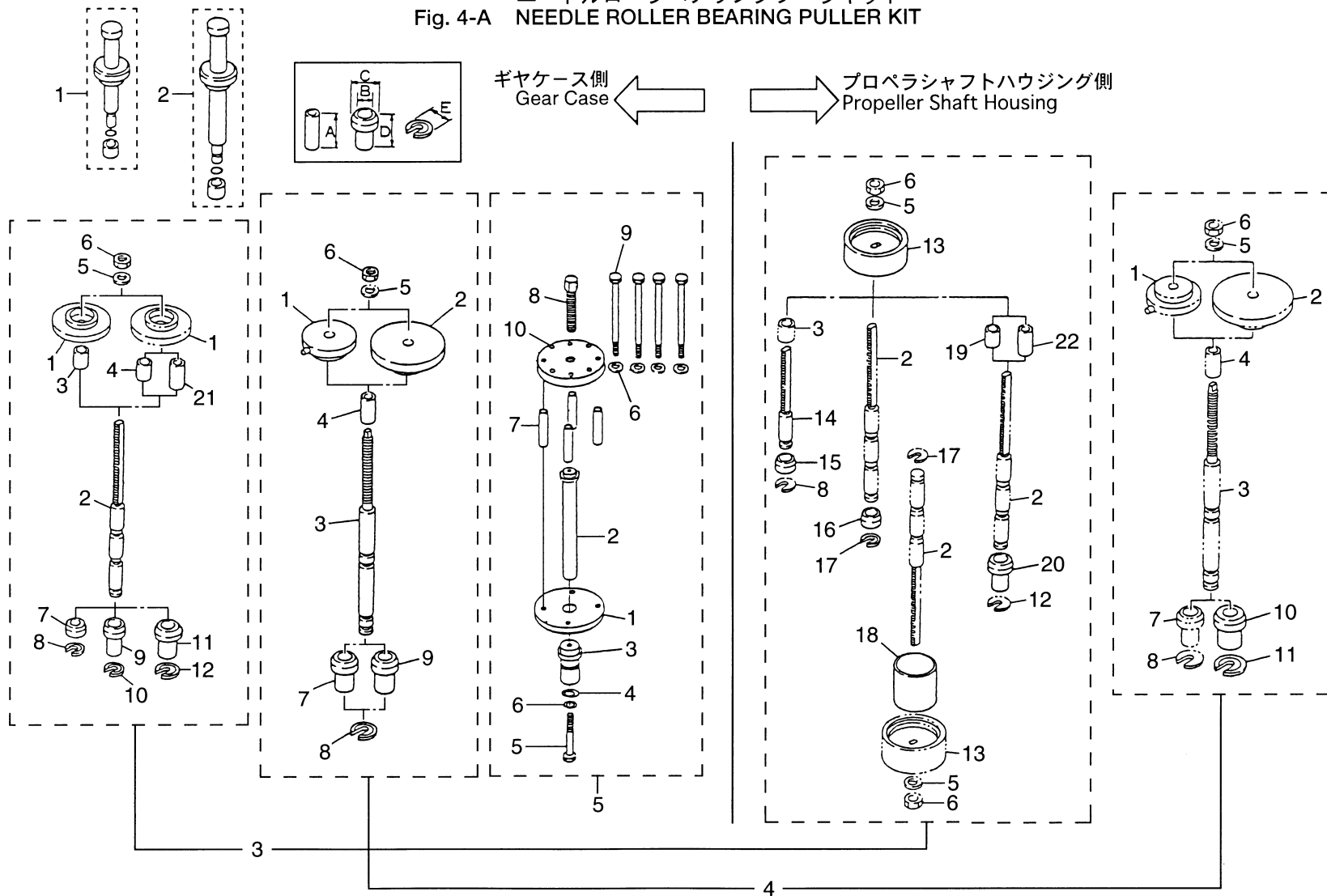


ニードルローラベアリングプーラキット  
Fig. 4-A NEEDLE ROLLER BEARING PULLER KIT



見出番号	部品番号	部 品 名	個 数																備 考
			Q'ty																
			M 2.5 A2 ↓ 3.5 B2	M 4 C ↓ 5 B	M 6 B ↓ 9.8 B	M 9.9 D2 ↓ 18 E2	M 25 C3 ↓ 30 A4	M 40 C ↓ 50 D2	M 40 C ↓ 70 C	M 60 C ↓ 70 C	M 90 A ↓ 140 A2	M 120 A2 ↓ 140 A2	MD 40 B ↓ 50 B	MD 70 B ↓ 90 B	F 4 A2 ↓ 6 A2	F 8 A2 ↓ 9.8 A2	F 9.9 B2 ↓ 18 B2	F 25 A ↓ 30 A	
Ref. No.	Part No.	Description	Remarks																
4-A-3-14	350-72702-5	* ニードルベアリングプーラシャフト Needle Bearing Puller Shaft				1												1	
4-A-3-15	350-72705-5	* ニードルベアリングプーラガイド Needle Bearing Puller Guide				1												1	取付用 for mounting B=17, C=24, D=15
4-A-3-16	346-72705-5	* ニードルベアリングプーラガイド Needle Bearing Puller Guide					1											1	取付用 for mounting B=18, C=25, D=15
4-A-3-17	346-72703-5	* ニードルベアリングプーラリテーナ Needle Bearing Puller Retainer					1											1	E=24.5
4-A-3-18	346-72708-0	* ニードルベアリングプーラスペースャ Needle Bearing Puller Spacer					1											1	取外し用 for dis mounting
4-A-3-19	345-72704-5	* ニードルベアリングプーラストッパ Needle Bearing Puller Stopper						1											取付用 A=53 for mounting
4-A-3-20	345-72705-5	* ニードルベアリングプーラガイド Needle Bearing Puller Guide						1	1				1						B=18, C=30, D=43.5
4-A-3-21	3C8-72704-0	* ニードルベアリングプーラストッパ Needle Bearing Puller Stopper							1				1						A=63
4-A-3-22	3C8-72704-5	* ニードルベアリングプーラストッパ Needle Bearing Puller Stopper							1				1						A=56
4-A-4	3B7-72700-0	* ニードルベアリングプーラキット Needle Bearing Puller Kit							☆ (1)	1	1	1	☆ (1)	1					☆MW 50 Type Only
4-A-4-1	353-72701-0	* ニードルベアリングプーラフランジ Needle Bearing Puller Flange							☆ (1)				☆ (1)						☆MW 50 Type Only
4-A-4-2	3B7-72701-0	* ニードルベアリングプーラフランジ Needle Bearing Puller Flange								1	1	1		1					
4-A-4-3	3B7-72702-0	* ニードルベアリングプーラシャフト Needle Bearing Puller Shaft							☆ (1)	1	1	1	☆ (1)	1					☆MW 50 Type Only
4-A-4-4	353-72704-0	* ニードルベアリングプーラストッパ Needle Bearing Puller Stopper							☆ (1)	1	1	1	☆ (1)	1					☆MW 50 Type Only A=35
4-A-4-5	346-72707-0	* ワッシャ, 13-21-2.5 Washer, 13-21-2.5							☆ (1)	1	1	1	☆ (1)	1					☆MW 50 Type Only
4-A-4-6	3B7-72735-0	* ナット, 12P-1.5 Nut, 12P-1.5							☆ (1)	1	1	1	☆ (1)	1					☆MW 50 Type Only

ニードルローラベアリングプーラキット  
Fig. 4-A NEEDLE ROLLER BEARING PULLER KIT

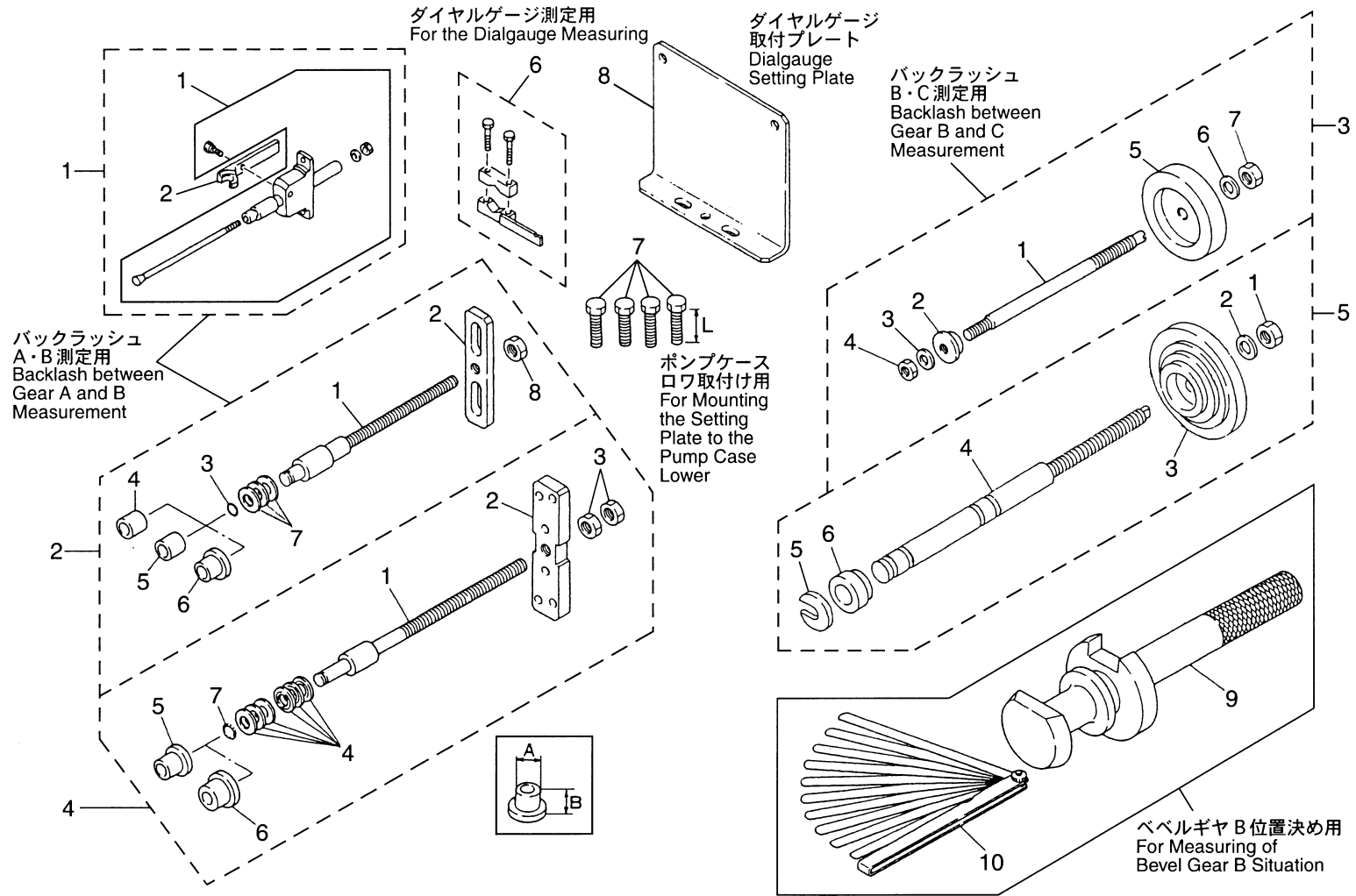


見出番号	部品番号	部 品 名	個 数																備 考
			Q'ty																
			M 2.5 A2 ↓ 3.5 B2	M 4 C ↓ 5 B	M 6 B ↓ 9.8 B	M 9.9 D2 ↓ 18 E2	M 25 C3 ↓ 30 A4	M 40 C ↓ 50 D2	M 40 D2 ↓ 70 C	M 60 C ↓ 70 C	M 90 A ↓ 140 A2	M 120 A2 ↓ 50 B	MD 40 B ↓ 90 B	MD 70 B ↓ 6 A2	F 4 A2 ↓ 6 A2	F 8 A2 ↓ 9.8 A2	F 9.9 B2 ↓ 18 B2	F 25 A ↓ 30 A	
Ref. No.	Part No.	Description																	Remarks
4-A-4-7	353-72705-0	ニードルベアリングプーラガイド * Needle Bearing Puller Guide							☆ (1)					☆ (1)					☆MW 50 Type Only B=20, C=33, D=48
4-A-4-8	353-72703-0	ニードルベアリングプーラリテーナ * Needle Bearing Puller Retainer							☆ (1)	1	1			☆ (1)					☆MW 50 Type Only E=33
4-A-4-9	3B7-72705-0	ニードルベアリングプーラガイド * Needle Bearing Puller Guide									1								B=20, C=33.3, D=50
4-A-4-10	3B7-72710-0	ニードルベアリングプーラガイド * Needle Bearing Puller Guide									1	1		1					B=20, C=40, D=48
4-A-4-11	3B7-72709-0	ニードルベアリングプーラリテーナ * Needle Bearing Puller Retainer									1	1		1					E=39.5
4-A-5	3C7-72900-1	ニードルベアリングプレスキット Needle Bearing Press Kit											1	1					
4-A-5-1	3C7-72765-0	ベアリングアウトプレスガイド * Bearing Outer Press Guide											1	1					
4-A-5-2	3C7-72767-0	ニードルベアリングプレスロッド * Needle Bearing Press Rod											1	1					
4-A-5-3	3C7-72770-0	ニードルベアリングプレス * Needle Bearing Press											1	1					
4-A-5-4	3B2-62415-0	Oリング、4.25-19.5 * O-Ring, 4.25-19.5											1	1					
4-A-5-5	916194-0880	ボルト、8-80 * Bolt, 8-80											1	1					
4-A-5-6	940191-0800	ワッシャ * Washer											5	5					
4-A-5-7	3C7-72768-0	ニードルベアリングプレスカラー Needle Bearing Press Collar											4	4					
4-A-5-8	3C7-72766-0	ニードルベアリングプレスボルト Needle Bearing Press Bolt											1	1					
4-A-5-9	3C7-72773-0	ボルト、8-110 Bolt, 8-110											4	4					
4-A-5-10	3C7-72901-0	ニードルベアリングプレスフランジ Needle Bearing Press Flange											1	1					or 3C7-72783-0



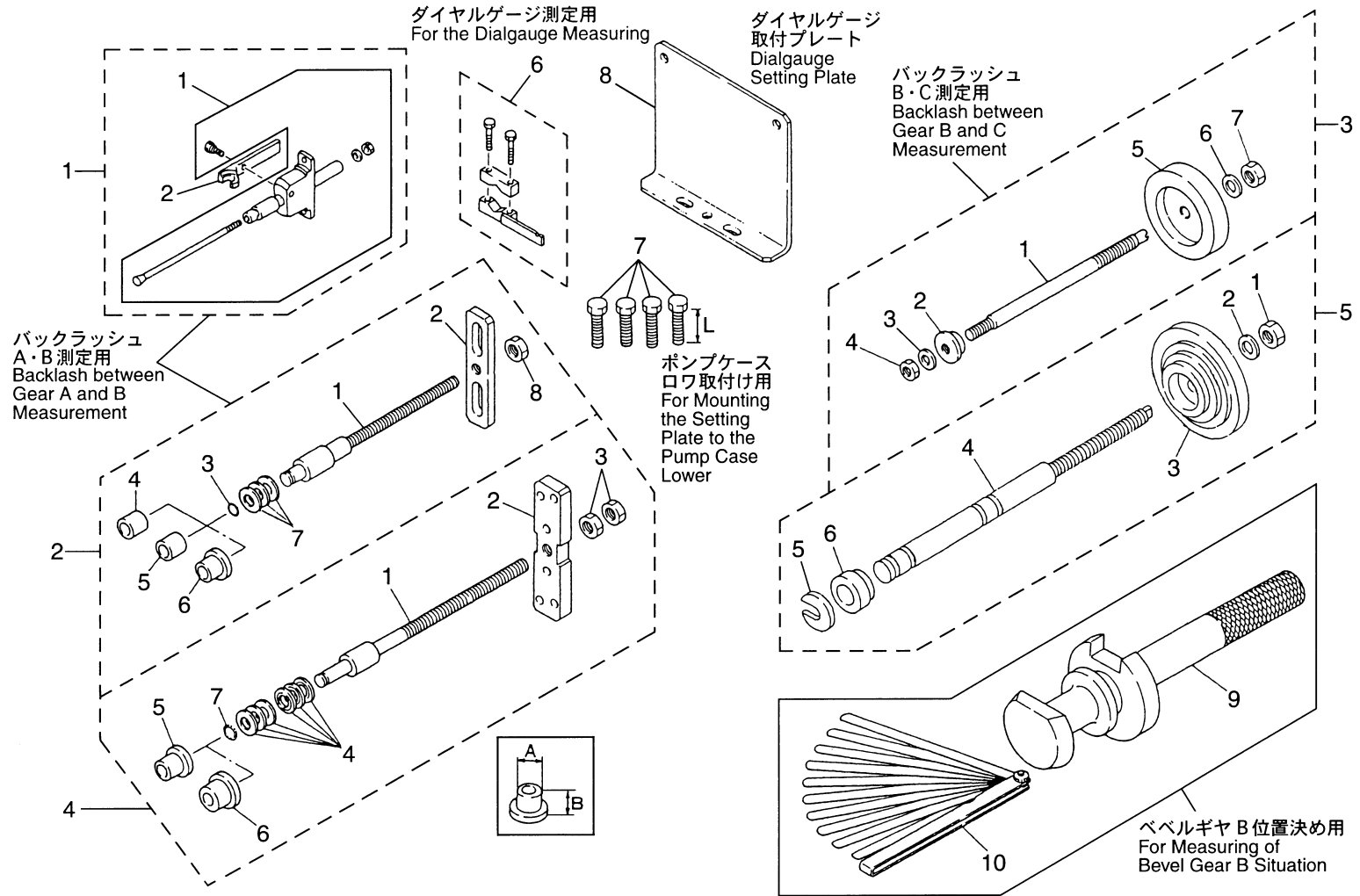
見出番号	部品番号	部 品 名	個 数																備 考				
			Q'ty																				
			M 2.5 A2 ↓ 3.5 B2	M 4 C ↓ 5 B	M 6 B ↓ 9.8 B	M 9.9 D2 ↓ 18 E2	M 25 C3 ↓ 30 A4	M 40 C ↓ 50 D2	M 40 C ↓ 70 C	M 60 C ↓ 70 C	M 90 A ↓ 140 A2	M 120 A2 ↓ 140 A2	MD 40 B ↓ 50 B	MD 70 B ↓ 90 B	F 4 A2 ↓ 6 A2	F 8 A2 ↓ 9.8 A2	F 9.9 B2 ↓ 18 B2	F 25 A ↓ 30 A					
Ref. No.	Part No.	Description																	Remarks				
5-A-1	3A3-72755-0	ベベルギヤベアリングプーラアッソ Bevel Gear Bearing Puller Ass'y				1	1	1	1							1					1	1	Old Part No. 345-72224-1
5-A-2	3B7-72755-0	ベベルギヤベアリングプーラアッソ Bevel Gear Bearing Puller Ass'y								☆ (1)	1	1	1	☆ (1)	1								☆MW 50 Type Only Old Part No. 3B7-72224-0
5-A-3	3B7-72739-0	ベアリングアウトプレスキット Bearing Outer Press Kit					1	1	1	1	1	1	1	1	1							1	
5-A-3-1	3B7-72731-0	* ベアリングアウトプレスロッド ベアリングアウトプレスロッド * Bearing Outer Press Rod					1	1	1	1	1	1	1	1	1								
5-A-3-2	346-72732-0	* ベアリングアウトプレースプレート ベアリングアウトプレースプレート * Bearing Outer Press Plate					1															1	φ 51
	353-72732-0	* ベアリングアウトプレースプレート ベアリングアウトプレースプレート * Bearing Outer Press Plate						1	1					1									φ 61.5
	3B7-72732-0	* ベアリングアウトプレースプレート ベアリングアウトプレースプレート * Bearing Outer Press Plate									1	1	1		1								φ 84
5-A-3-3	346-72733-0	* ベアリングアウトプレスガイド ベアリングアウトプレスガイド * Bearing Outer Press Guide					1	1	1					1								1	φ 90
	3B7-72733-0	* ベアリングアウトプレスガイド ベアリングアウトプレスガイド * Bearing Outer Press Guide									1	1	1		1								φ 110
5-A-3-4	941392-1000	* スプリングワッシャー Spring Washer					1	1	1	1	1	1	1	1	1							1	
5-A-3-5	930191-1000	* ナット Nut					1	1	1	1	1	1	1	1	1							1	
5-A-4	346-72719-0	ベベルギヤベアリングインストールツール Bevel Gear Bearing Install Tool					1															1	φ 32
	3C8-72719-0	ベベルギヤベアリングインストールツール Bevel Gear Bearing Install Tool						1	1					1									φ 42
	3B7-72719-0	ベベルギヤベアリングインストールツール Bevel Gear Bearing Install Tool									1	1	1		1								φ 56

バックラッシュメジャリングツールキット  
Fig. 6-A BACKLASH MEASURING TOOL KIT



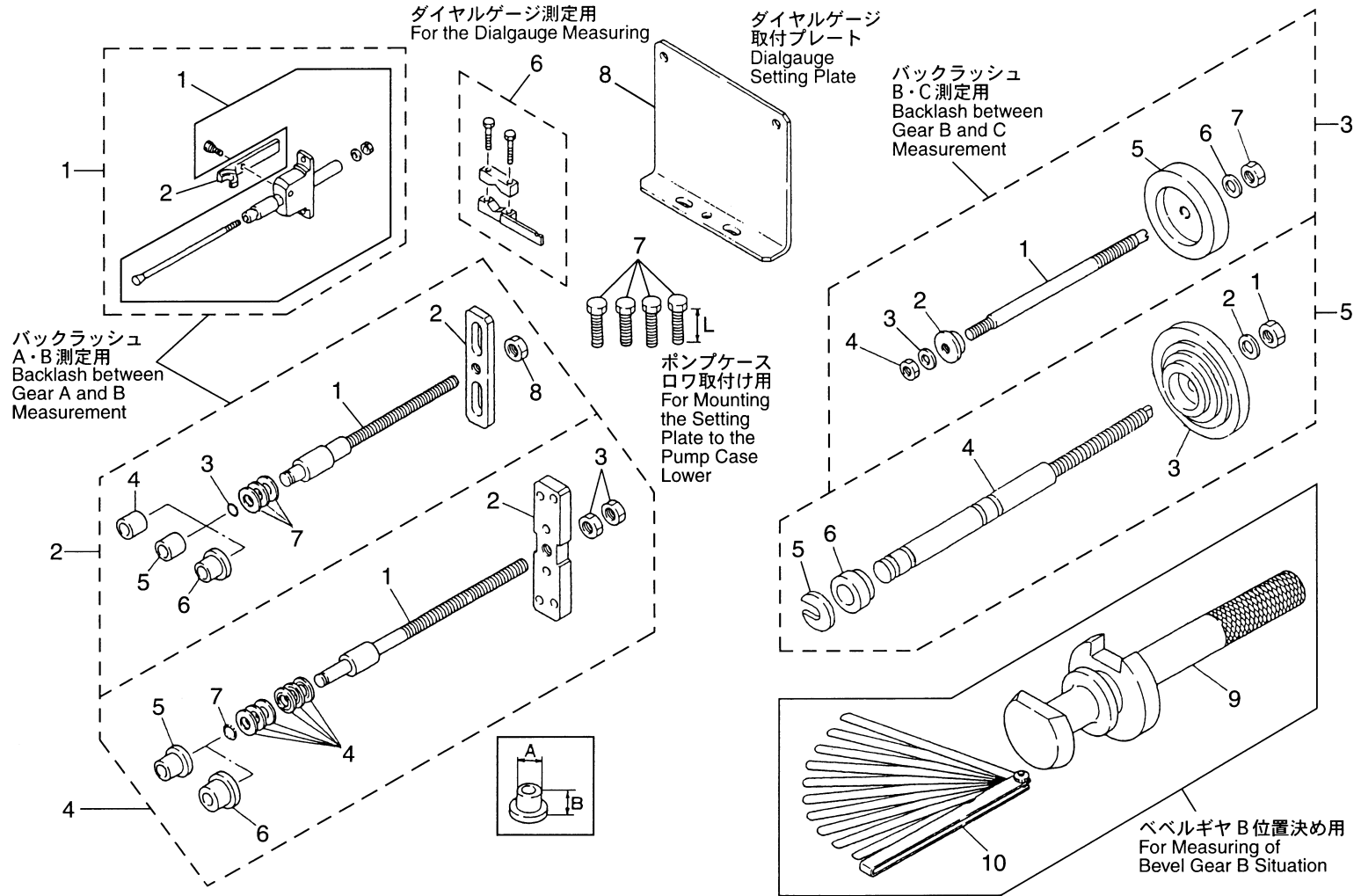


バックラッシュメジャリングツールキット  
Fig. 6-A BACKLASH MEASURING TOOL KIT



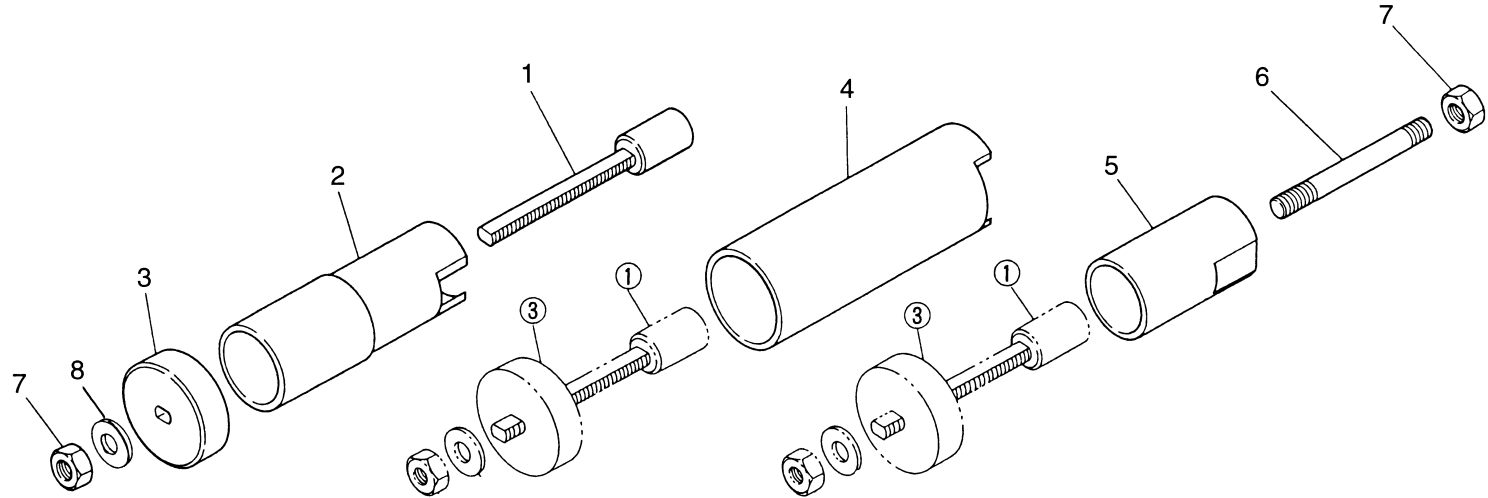
見出番号	部品番号	部 品 名	個 数																備 考	
			Q'ty																	
			M 2.5 A2 ↓ 3.5 B2	M 4 C ↓ 5 B	M 6 B ↓ 9.8 B	M 9.9 D2 ↓ 18 E2	M 25 C3 ↓ 30 A4	M 40 C	M 40 D2 ↓ 50 D2	M 60 C	M 90 A	M 120 A2 ↓ 140 A2	MD 40 B	MD 70 B	F 4 A2 ↓ 6 A2	F 8 A2 ↓ 9.8 A2	F 9.9 B2 ↓ 18 B2	F 25 A ↓ 30 A		
Ref. No.	Part No.	Description																	Remarks	
6-A-3-3	940191-0800	ワッシャ * Washer							☆ (1)					☆ (1)						☆MW 50 Type Only
6-A-3-4	930191-0800	ナット * Nut							☆ (1)					☆ (1)						☆MW 50 Type Only
6-A-3-5	353-72725-0	バックラッシュメジャリングツールプレート * Backlash Measuring Tool Plate							☆ (1)					☆ (1)						☆MW 50 Type Only
6-A-3-6	940191-1000	ワッシャ * Washer							☆ (1)					☆ (1)						☆MW 50 Type Only
6-A-3-7	930191-1000	ナット * Nut							☆ (1)					☆ (1)						☆MW 50 Type Only
6-A-4	3B7-72234-0	バックラッシュメジャリングツールキット Backlash Measuring Tool Kit							☆ (1)	1	1	1		☆ (1)	1					☆MW 50 Type Only
6-A-4-1	3B7-72723-0	バックラッシュメジャリングツールシャフト * Backlash Measuring Tool Shaft							☆ (1)			1		☆ (1)						☆MW 50 Type Only
6-A-4-2	3B7-72724-0	バックラッシュメジャリングツールプレート * Backlash Measuring Tool Plate							☆ (1)			1		☆ (1)						☆MW 50 Type Only
6-A-4-3	3B7-72735-0	ナット、12P-1.5 * Nut, 12P-1.5							☆ (2)			2		☆ (2)						☆MW 50 Type Only
6-A-4-4	3B7-72734-0	コーンディスクスプリング、d=12 * Cone disk Spring, d=12							☆ (4)			6		☆ (4)						☆MW 50 Type Only
6-A-4-5	3A3-72245-0	メジャリングツールセットピース * Measuring Tool Set Piece							☆ (1)					☆ (1)						☆MW 50 Type Only A=20, B=22
6-A-4-6	3B7-72245-0	メジャリングツールセットピース * Measuring Tool Set Piece										1								A=25, B=19
6-A-4-7	332-60002-0	Oリング、2-9 * O-Ring, 2-9								1		1		1						
6-A-5	3B7-72255-0	バックラッシュメジャリングツールキット Backlash Measuring Tool Kit										1	1	1		1				
6-A-5-1	3B7-72735-0	ナット、12P-1.5 * Nut, 12P-1.5										2	2	2		2				
6-A-5-2	346-72707-0	ワッシャ、13-21-2.5 * Washer, 13-21-2.5										1	1	1		1				

バックラッシュメジャリングツールキット  
Fig. 6-A BACKLASH MEASURING TOOL KIT





マウントラバープーラキット  
Fig. 7-A MOUNT RUBBER PULLER KIT



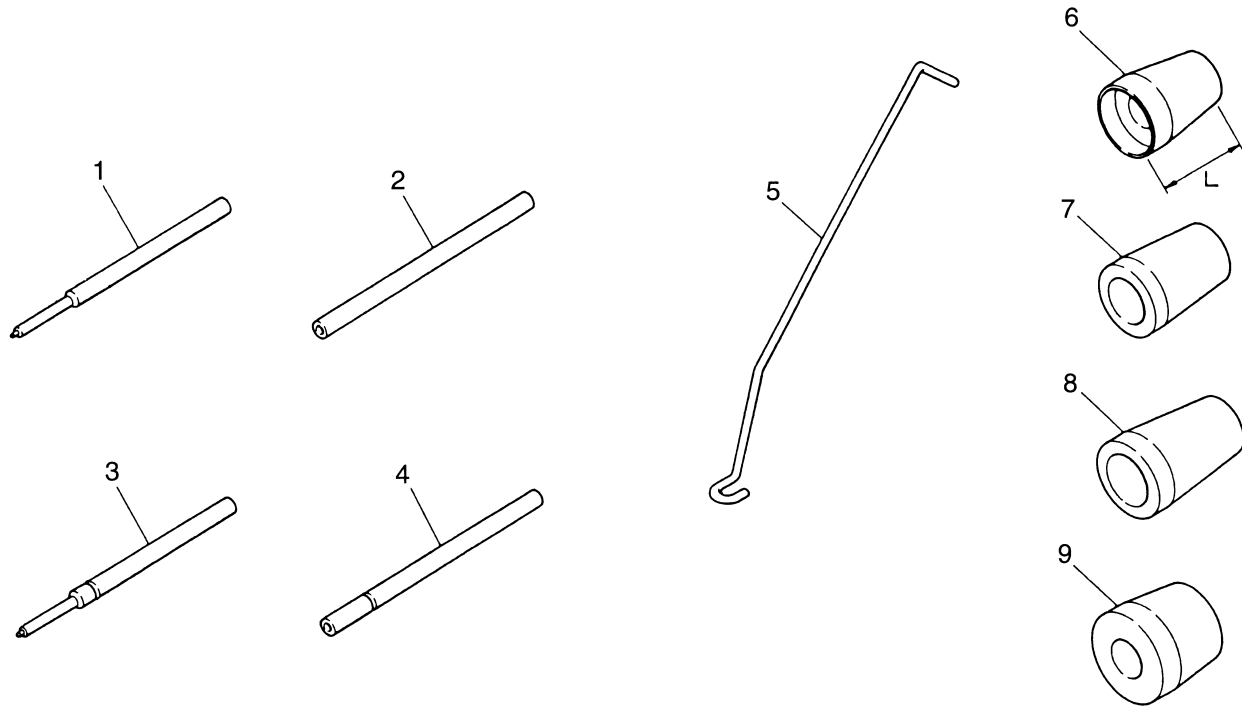
マウントラバーアッパ・ロウ取外し用  
For Disassemble Mount Rubber  
Upper and Lower

マウントラバーロウ取外し用  
For Disassemble Mount Rubber  
Lower

マウントラバーアッパ取外し用  
For Disassemble Mount Rubber  
Upper

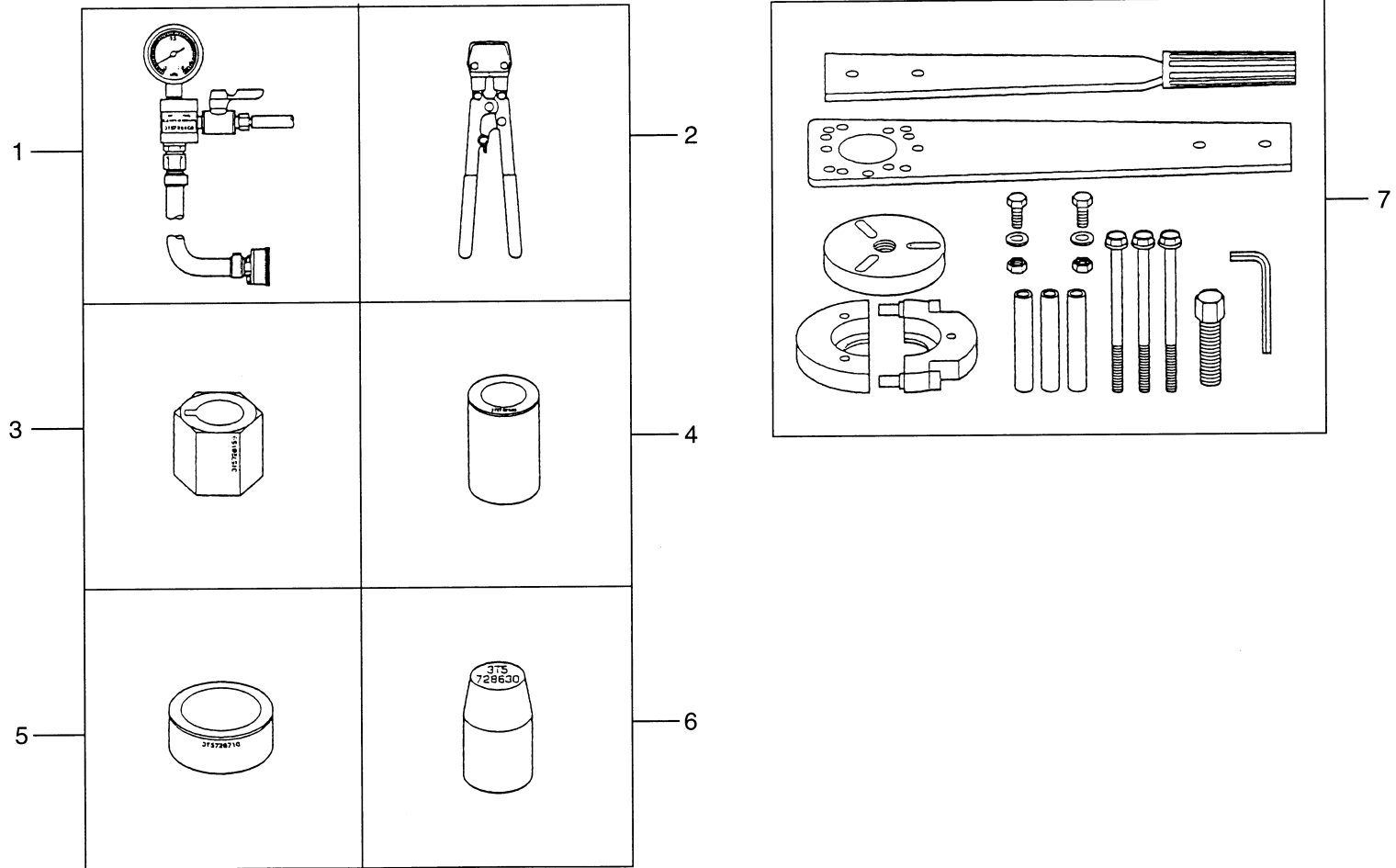


スプリングピン・クラッチピンスナップツール  
Fig. 8-A SPRING PIN · CLUTCH PIN SNAP TOOLS



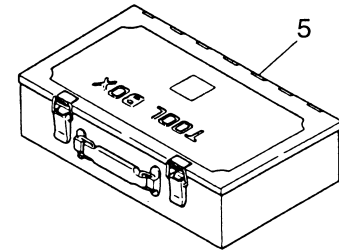
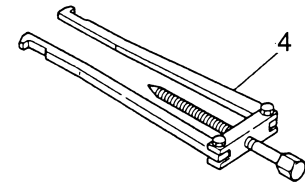
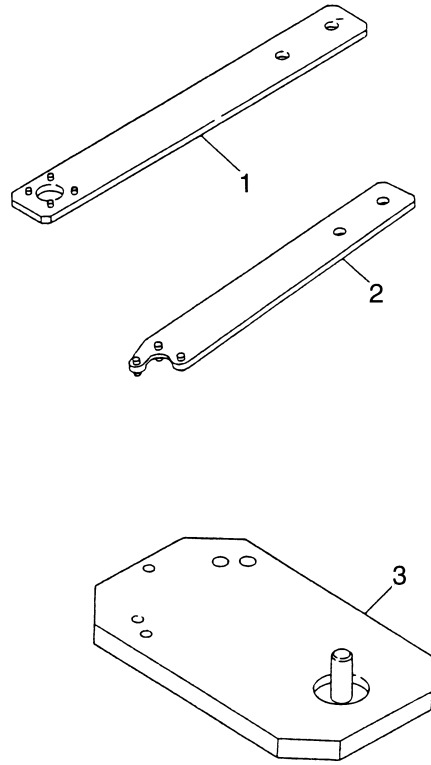
見出番号	部品番号	部 品 名	個 数																備 考		
			Q'ty																		
			M 2.5 A2 ↓ 3.5 B2	M 4 C ↓ 5 B	M 6 B ↓ 9.8 B	M 9.9 D2 ↓ 18 E2	M 25 C3 ↓ 30 A4	M 40 C ↓ 50 D2	M 40 C ↓ 70 C	M 60 C ↓ 70 C	M 90 A ↓ 140 A2	M 120 A2 ↓ 140 A2	MD 40 B ↓ 50 B	MD 70 B ↓ 90 B	F 4 A2 ↓ 6 A2	F 8 A2 ↓ 9.8 A2	F 9.9 B2 ↓ 18 B2	F 25 A ↓ 30 A			
Ref. No.	Part No.	Description	Remarks																		
8-A-1	345-72227-0	スプリングピンツール、φ3 Spring Pin Tool, φ3	★ 1	1	1	1	1	1	1	1	1	1	1	1	1	1	1	1	1	1	★M3.5B2 Only
8-A-2	345-72228-0	スプリングピンツール、φ3 Spring Pin Tool, φ3	★ 1	1	1	1	1	1	1	1	1	1	1	1	1	1	1	1	1	1	★M3.5B2 Only
8-A-3	369-72217-0	スプリングピンツール、φ3.5 Spring Pin Tool, φ3.5		1	1				1	1	1	1	1	1	1	1	1	1	1		
8-A-4	369-72218-0	スプリングピンツール、φ3.5 Spring Pin Tool, φ3.5		1	1				1	1	1	1	1	1	1	1	1	1	1		
8-A-5	353-72248-0	シフトロッドジョイントプーラ Shift Rod Joint Puller							☆ (1)	1	1	1	☆ (1)	1							☆MW 50 Type Only
8-A-6	350-72229-0	クラッチピンスナップツール Clutch Pin Snap Tool				1													1		L=47
8-A-7	346-72229-0	クラッチピンスナップツール Clutch Pin Snap Tool					1													1	L=50
8-A-8	345-72229-0	クラッチピンスナップツール Clutch Pin Snap Tool						1	1	1	1	1	1	1	1						L=60
8-A-9	353-72229-0	クラッチピンスナップツール Clutch Pin Snap Tool							☆ (1)				☆ (1)								☆MW 50 Type Only L=40

TLDI スペシャルツール  
Fig. 9-A TLDI SPECIAL TOOLS





その他  
Fig. 10-A OTHERS





Note:

Note:



# トーハツ株式会社

## TOHATSU CORPORATION

Address: 5-4, 3-chome, Azusawa, Itabashi-ku, TOKYO, 174-0051 JAPAN

Phone: TOKYO (03) 3966-3117

FAX: TOKYO (03) 3966-2951

### PARTS CENTER

Address: 5-4, 3-chome, Azusawa, Itabashi-ku, TOKYO, 174-0051 JAPAN

Phone: TOKYO (03) 3966-7745

FAX: TOKYO (03) 3966-2256

マリン営業部	〒174-0051	東京都板橋区小豆沢3-5-4 電話 (03) 3966-3116 (代表)
マリン九州	〒816-0092	福岡市博多区東那珂2-10-55 電話 (092) 411-8770 (代表)
マリン関西	〒530-0043	大阪市北区天満1-8-27 電話 (06) 6358-2971 (代表)
マリン中部	〒440-0069	豊橋市御園町7-12 電話 (0532) 54-5551 (代表)
マリン関東	〒174-0051	東京都板橋区小豆沢3-5-4 電話 (03) 3966-2222 (代表)
マリン東北	〒981-1106	仙台市太白区柳生2-23-1 電話 (022) 306-9131 (代表)
マリン北海道	〒060-0031	札幌市中央区北一条東11-22-41 電話 (011) 241-8301 (代表)