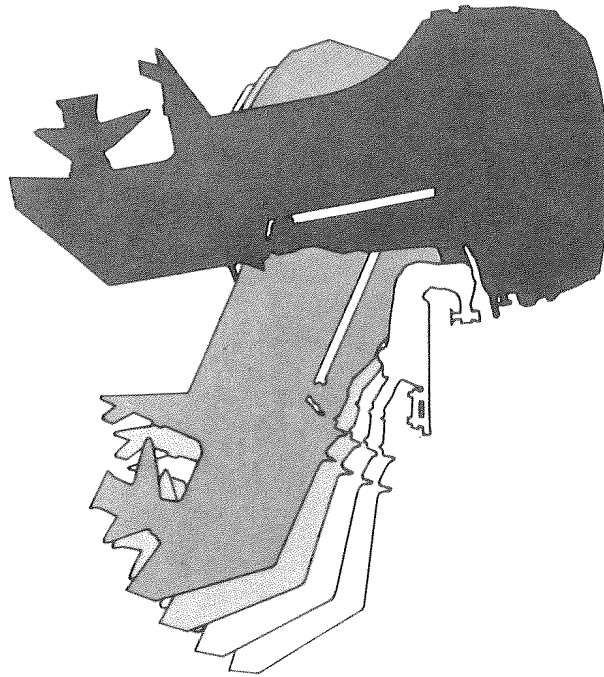


TOHATSU OUTBOARD MOTORS

PARTS LIST

パワートリム & チルト (II)

POWER TRIM & TILT (II)



トーハツ株式会社

TOHATSU CORPORATION

OB NO. 002-21026-1

June.1991 M

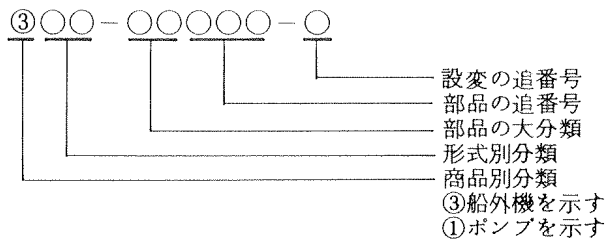
パーツリストのご使用について

1. このパーツリストはパワートリム&チルト(Ⅱ)を構成している部品を集録したものであります。

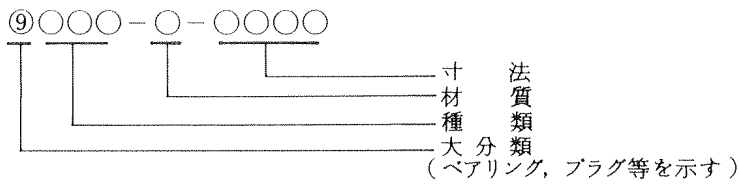
2. 部品番号について

部品番号は11桁で構成されており、一般部品と市販部品は次の様に表示されています。

一般部品(純正)



市販部品



3. 部品の新設、廃止または変更が生じた場合は、サービスインフォメーションにてお知らせ致しますので、その都度、ご訂正下さい。

4. アッセンブリでの販売部品は、その構成する部品の頭に(*)印をつけて表わしています。

5. このパワートリム&チルト(Ⅱ)の適用モデルは次の通りです。

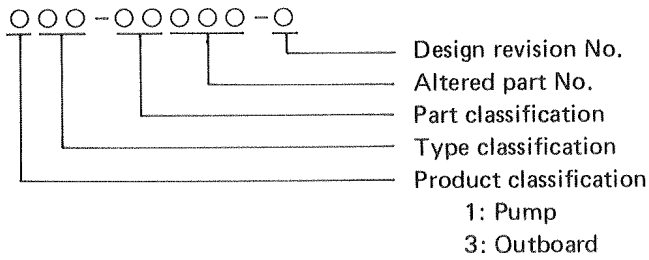
適用モデル	実施号機
M55B	#12582～
M70A	#12012～
M50C	#20003～
M60A	#20003～
M70A2	#20001～

(I)

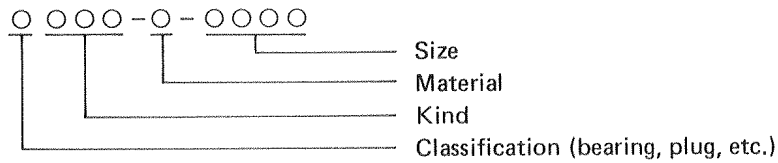
EXPLANATION OF PARTS LIST

- This parts list contains power trim & tilt (II).
- Part numbering system:
Part number consists of 11 digits, and indicates a genuine Tohatsu parts or a commercially available part as follows.

Genuine Tohatsu part:



Commercially available part:



- Please keep the Parts List updated each time when receiving the Service Bulletin describing the addition, abolition and/or change of parts.
- Number of part to be sold in the form of assembly is prefixed with *.
- The following models are applicable to the power trim & tilt (II).

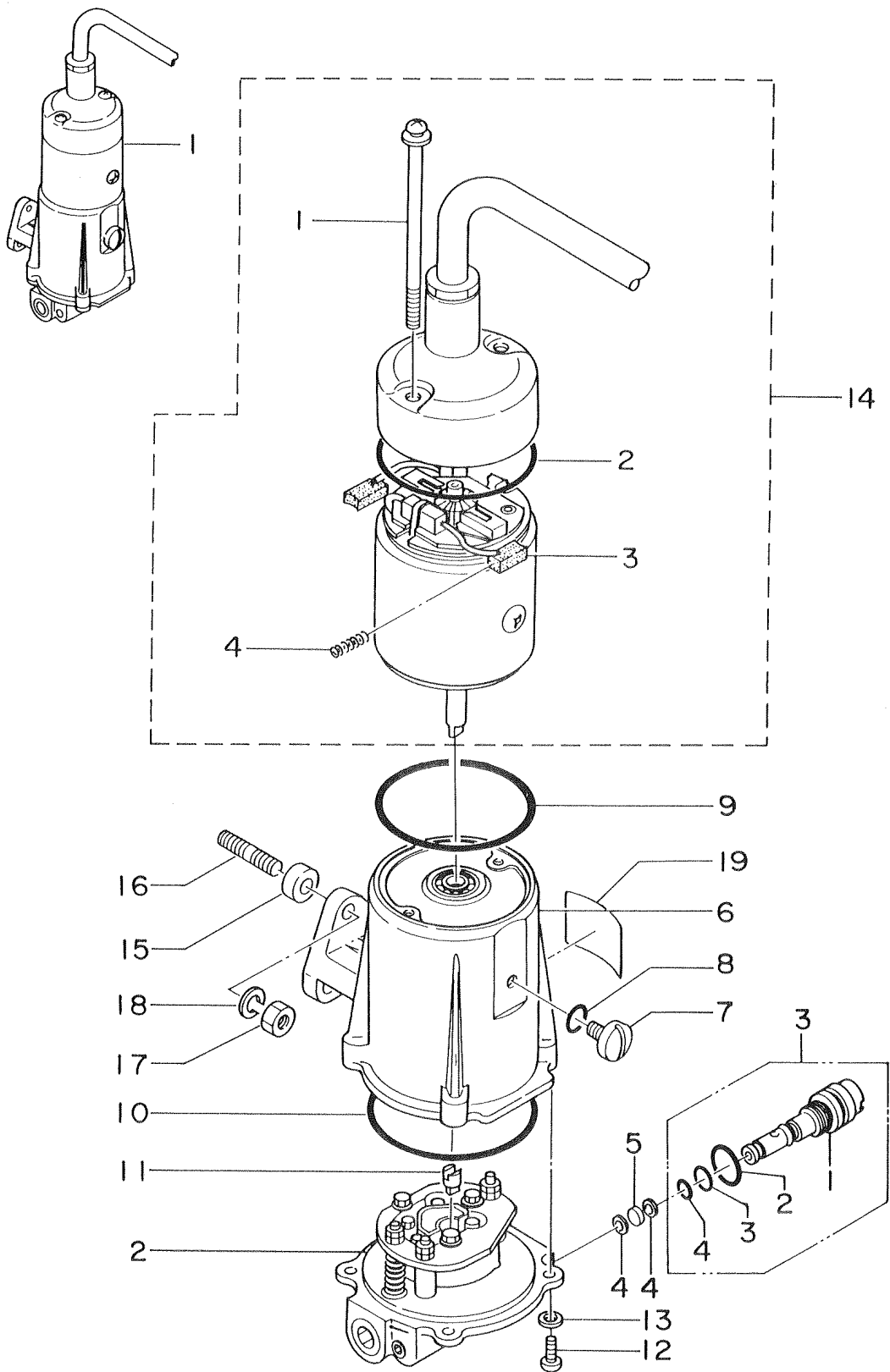
Applicable model	Equipment number
M55B	# 12582 to
M70A	# 12012 to
M50C	# 20003 to
M60A	# 20003 to
M70A2	# 20001 to

目 次
CONTENTS

Fig. 1-A	パワーユニット、パワートリム&チルト POWER UNIT, POWER TRIM & TILT	M55B -#12582~13089 M70A -#12012~12467	1
Fig. 1-B	パワーユニット、パワートリム&チルト POWER UNIT, POWER TRIM & TILT	M55B -#13090~, M50C -#20003~ M70A -#12468~, M60A -#20003~ M70A2 -#20001~	3
Fig. 2-A	スイッチ、パワートリム&チルト SWITCH, POWER TRIM & TILT	M55B -#12582~ M70A -#12012~	7
Fig. 2-B	スイッチ、パワートリム&チルト SWITCH, POWER TRIM & TILT	M50C -#20003~ M60A -#20003~ M70A2 -#20001~	9
Fig. 3-A	ソレノイドスイッチ、パワートリム&チルト SOLENOID SWITCH, POWER TRIM & TILT		11
Fig. 4-A	ブラケット、パワートリム&チルト BRACKET, POWER TRIM & TILT		13
Fig. 5-A	シリンダ、パワートリム&チルト CYLINDER, POWER TRIM & TILT		15
Fig. 6-A	オプション OPTION		17

Fig.1-A パワーユニット, パワートリム & チルト
 POWER UNIT, POWER TRIM & TILT

M55B-#12582~13089
 M70A-#12012~12467



見出番号 Ref. No.	部品番号 Part No.	部 品 名 Part Name	個数 Q'ty				備 考 Remarks Interchangeability
1-A-1	353-77160-0	パワーユニットアッシー, パワートリム&チルト Power Unit Ass'y, Power Trim & Tilt (A)	1				トランサムL用 For transom(L)
1-A-1-1	353-77560-0	パワーユニットアッシー, パワートリム&チルト Power Unit Ass'y, Power Trim & Tilt (A)	1				トランサムUL用 For transom(UL)
1-A-2	353-77170-0	ポンプアッシー, パワートリム&チルト Pump Ass'y, Power Trim & Tilt (C)	1				
1-A-3	353-77175-0	バルブアッシー, マニュアルリリース Valve Ass'y, Manual Release	1				
1-A-3-1	353-77176-0	*バルブ, マニュアルリリース * Valve, Manual Release	1				
1-A-3-2	353-77177-0	*OリングA, マニュアルリリース * O-Ring A, Manual Release	1				
1-A-3-3	353-77178-0	*OリングB, マニュアルリリース * O-Ring B, Manual Release	1				
1-A-3-4	353-77179-0	*OリングC, マニュアルリリース * O-Ring C, Manual Release	1				
1-A-4	353-77173-0	シールワッシャ, マニュアルリリース Seal Washer, Manual Release	2				
1-A-5	353-77174-0	シールプレート, マニュアルリリース Seal Plate, Manual Release	1				
1-A-6	353-77161-0	リザーブタンクアッシー Reserve Tank Ass'y (B)	1				
1-A-7	353-77168-0	オイルプラグ, リザーブタンク Oil Plug, Reserve Tank (B)	1				
1-A-8	353-77169-0	Oリング, オイルプラグ O-Ring, Oil Plug (B)	1				
1-A-9	353-77162-0	OリングA, リザーブタンク O-Ring A, Reserve Tank	1				
1-A-10	353-77167-0	OリングB, リザーブタンク O-Ring B, Reserve Tank	1				
1-A-11	353-77166-0	カップリング, ポンプ Coupling, Pump	1				
1-A-12	9225-3-0516	スクリュー Screw	4				
1-A-13	9401-3-0500	ワッシャ Washer	4				
1-A-14	353-77180-0	モータアッシー Motor Ass'y (C)	1				
1-A-14-1	353-77181-0	*スルーボルト(シールワッシャ付) * Throw Bolt (with Seal Washer) (B)	2				
1-A-14-2	353-77182-0	*Oリング, モータ * O-Ring, Motor (B)	1				
1-A-14-3	353-77183-0	*ブラシ * Brush (B)	2				
1-A-14-4	353-77184-0	*スプリング, ブラシ * Spring, Brush	2				
1-A-15	353-77152-0	スペーサ, パワーユニット Spacer, Power Unit	3				
1-A-16	9153-3-0828	スタッドボルト Stud Bolt	3				
1-A-17	9311-3-0800	ナット Nut	3				
1-A-18	9413-3-0800	スプリングワッシャ Spring Washer	3				
1-A-19	353-77198-0	コーションラベル Caution Label	1				

旧パーツ Old type parts
新パーツ New type parts

旧エンジン Old type engine
新エンジン New type engine

旧パーツ Old type parts
新パーツ New type parts

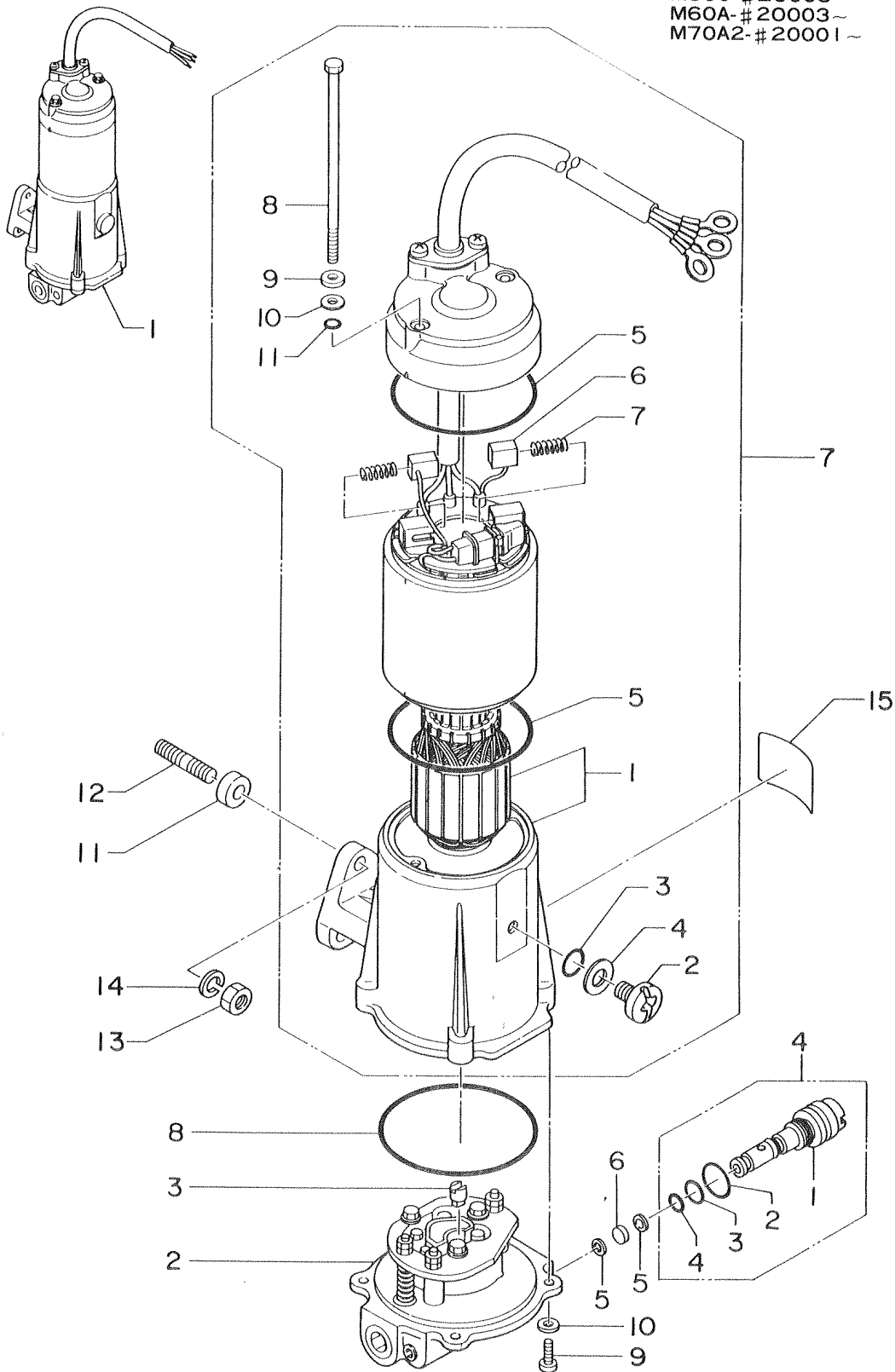
旧エンジン Old type engine
新エンジン New type engine

旧パーツ Old type parts
新パーツ New type parts

旧エンジン Old type engine
新エンジン New type engine

Fig. 1-B パワーユニット, パワートリム & チルト
 POWER UNIT, POWER TRIM & TILT

M55B-#13090~
 M70A-#12468~
 M50C-#20003~
 M60A-#20003~
 M70A2-#20001~



見出番号 Ref. No.	部品番号 Part No.	部 品 名 Part Name	個数 Q'ty				備 考 Remarks Interchangeability
1-B-1	353-77160-1	パワーユニットアッシ, パワートリム&チルト Power Unit Ass'y, Power Trim & Tilt (A)	1				トランサムL用 For transom(L)
1-B-1-1	353-77560-1	パワーユニットアッシ, パワートリム&チルト Power Unit Ass'y, Power Trim & Tilt (A)	1				トランサムUL用 For transom(UL)
1-B-2	353-77170-0	ポンプアッシ, パワートリム&チルト Pump Ass'y, Power Trim & Tilt (C)	1				
1-B-3	353-77166-0	カップリング, ポンプ Coupling, Pump	1				
1-B-4	353-77175-0	バルブアッシ, マニュアルリリース Valve Ass'y, Manual Release	1				
1-B-4-1	353-77176-0	*バルブ, マニュアルリリース * Valve, Manual Release	1				
1-B-4-2	353-77177-0	*OリングA, マニュアルリリース * O-Ring A, Manual Release	1				
1-B-4-3	353-77178-0	*OリングB, マニュアルリリース * O-Ring B, Manual Release	1				
1-B-4-4	353-77179-0	*OリングC, マニュアルリリース * O-Ring C, Manual Release	1				
1-B-5	353-77173-0	シールワッシャ, マニュアルリリース Seal Washer, Manual Release	2				
1-B-6	353-77174-0	シールプレート, マニュアルリリース Seal Plate, Manual Release	1				
1-B-7	353-77180-1	モータアッシ Motor Ass'y (C)	1				
1-B-7-1	353-77161-1	リザーブタンクアッシ * Reserve Tank Ass'y (B)	1				
1-B-7-2	353-77168-1	オイルプラグ, リザーブタンク * Oil Plug, Reserve Tank (B)	1				
1-B-7-3	353-77169-1	Oリング, オイルプラグ * O-Ring, Oil Plug (B)	1				
1-B-7-4	353-77164-0	プラスチックワッシャA * Plastic Washer A	1				
1-B-7-5	353-77182-1	Oリング, モータ * O-Ring, Motor (B)	2				
1-B-7-6	353-77183-1	ブラシ * Brush (B)	2				
1-B-7-7	353-77184-1	スプリング, ブラシ * Spring, Brush	2				
1-B-7-8	353-77181-1	スルーボルト * Throw Bolt (B)	2				
1-B-7-9	353-77186-0	ワッシャ, スルーボルト * Washer, Throw Bolt	2				
1-B-7-10	353-77187-0	プラスチックワッシャ * Plastic Washer	2				
1-B-7-11	353-77188-0	Oリング, スルーボルト * O-Ring, Throw Bolt	2				
1-B-8	353-77167-0	OリングB, リザーブタンク O-Ring B, Reserve Tank	1				
1-B-9	9225-3-0516	スクリュー Screw	4				
1-B-10	9401-3-0500	ワッシャ Washer	4				
1-B-11	353-77152-0	スペーサ, パワーユニット Spacer, Power Unit	3				
1-B-12	9153-3-0828	スタッドボルト Stud Bolt	3				
1-B-13	9301-3-0800	ナット Nut	3				
1-B-14	9413-3-0800	スプリングワッシャ Spring Washer	3				

(A) 旧パーツ Old type parts → 旧エンジン Old type engine
 新パーツ New type parts → 新エンジン New type engine

(B) 旧パーツ Old type parts → 旧エンジン Old type engine
 新パーツ New type parts → 新エンジン New type engine

(C) 旧パーツ Old type parts → 旧エンジン Old type engine
 新パーツ New type parts → 新エンジン New type engine

Fig.1-B パワーユニット, パワートリム & チルト
 POWER UNIT, POWER TRIM & TILT

M55B-# 13090~
 M70A-# 12468~
 M50C-# 20003~
 M60A-# 20003~
 M70A2-# 20001~

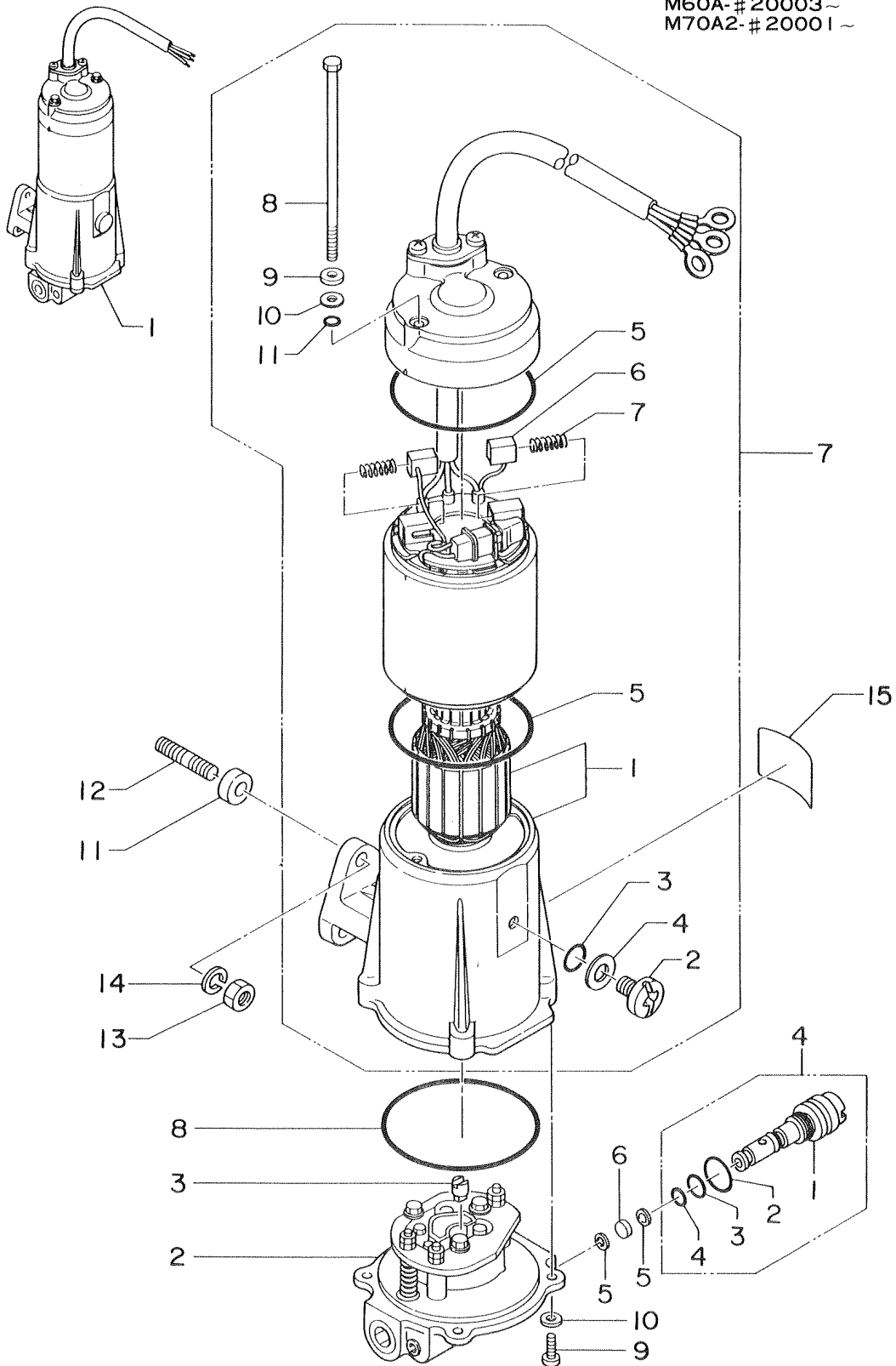


Fig.2-A スイッチ、パワートリム & チルト
SWITCH, POWER TRIM & TILT

M55B-#12582~
M70A-#12012~

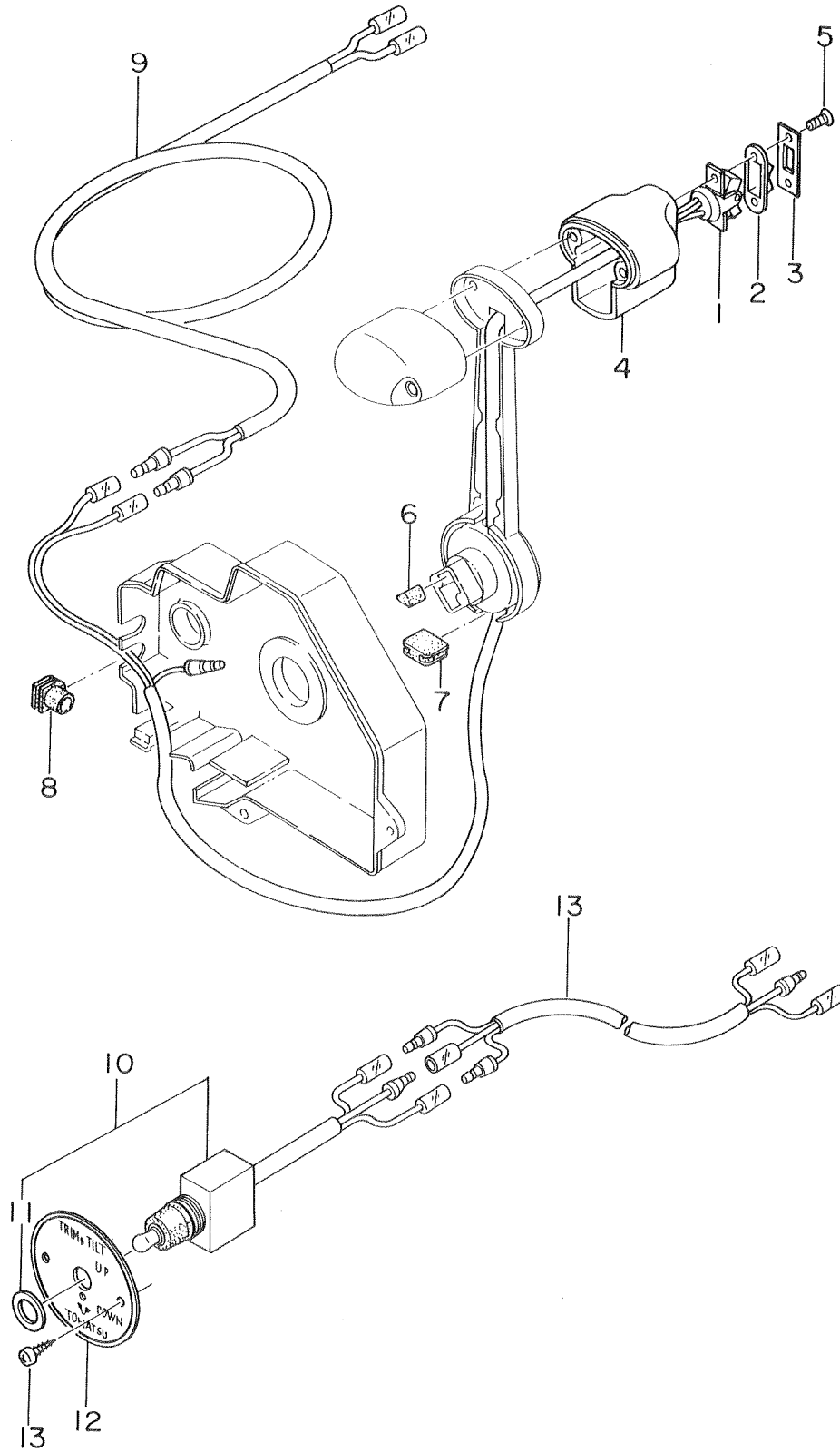


Fig.2-B スイッチ、パワートリム & チルト
 SWITCH, POWER TRIM & TILT

M50C-#20003~
 M60A-#20003~
 M70A2-#20001~

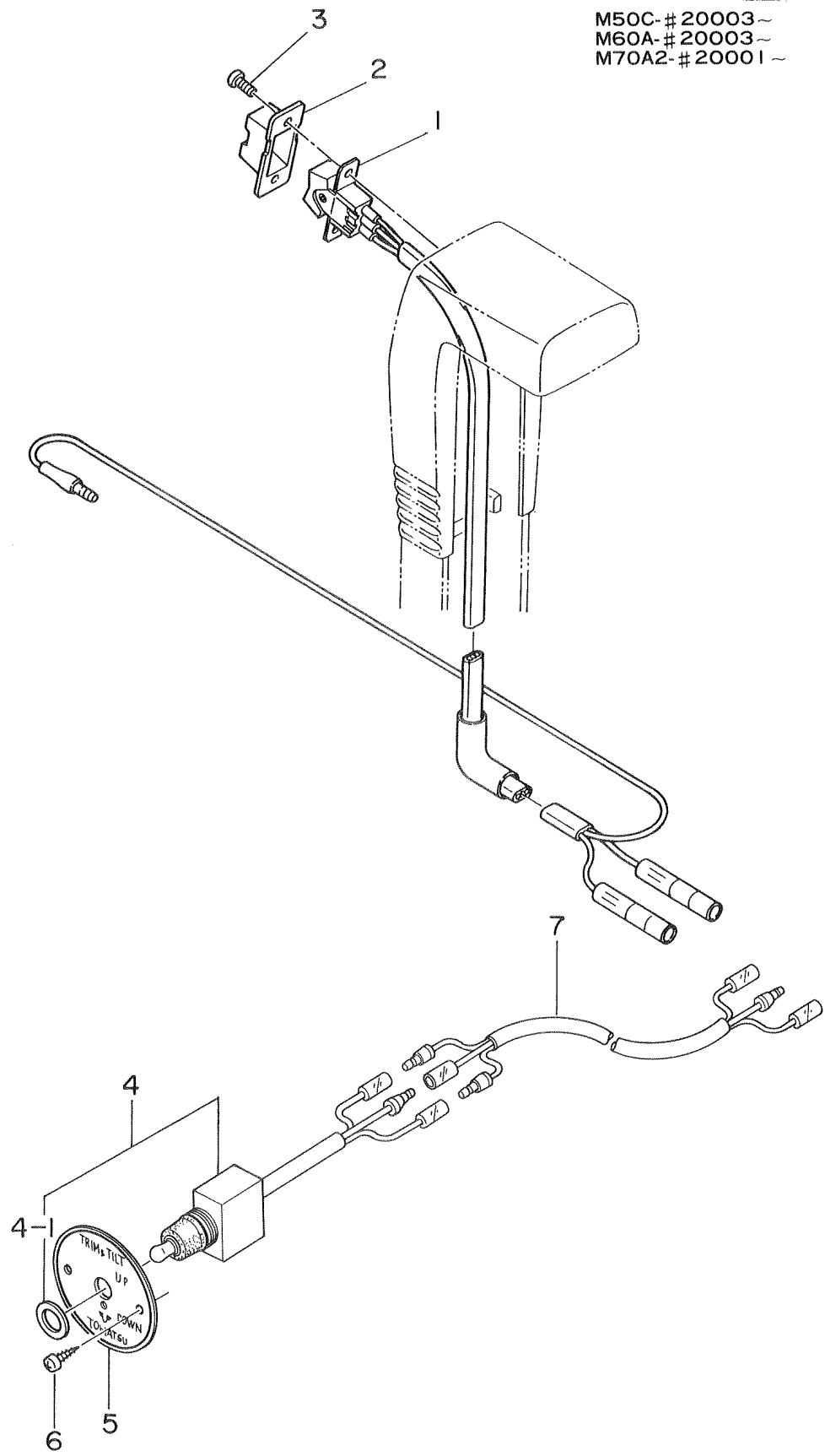


Fig.3-A ソレノイドスイッチ, パワートリム & チルト
 SOLENOID SWITCH, POWER TRIM & TILT

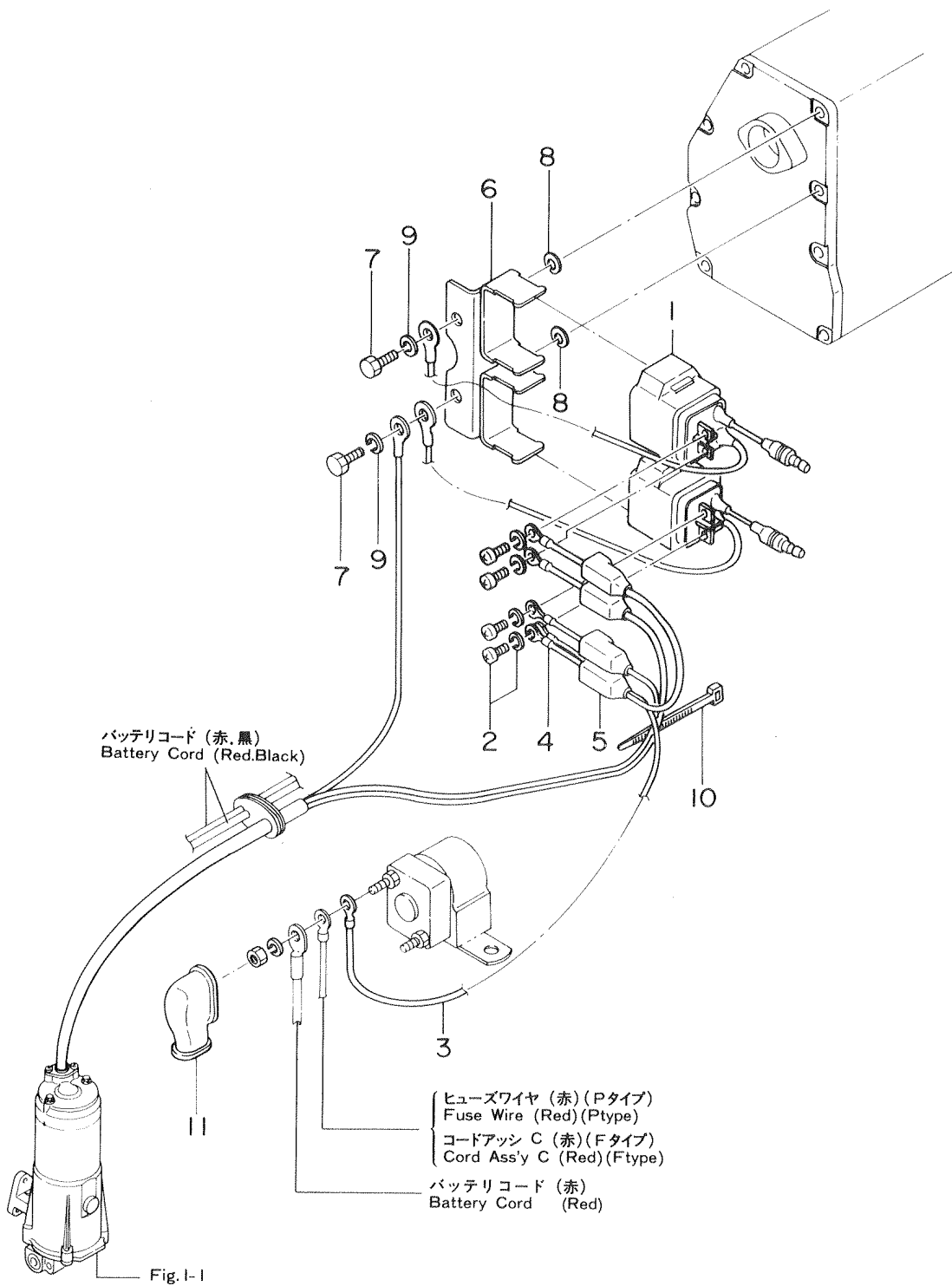


Fig.4-A ブラケット、パワートリム & チルト
 BRACKET, POWER TRIM & TILT

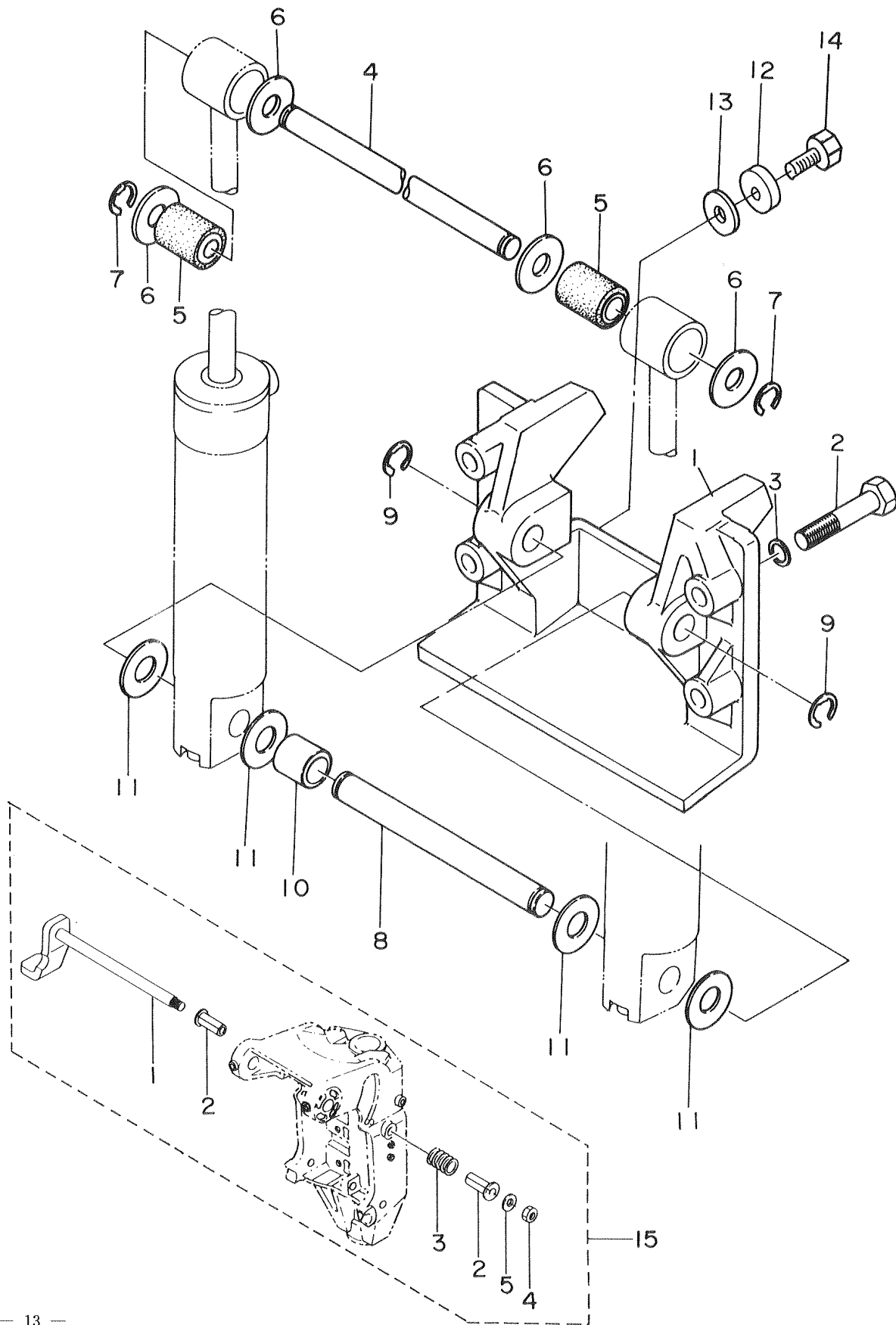


Fig.5-A シリンダ, パワートリム & チルト
CYLINDER, POWER TRIM & TILT

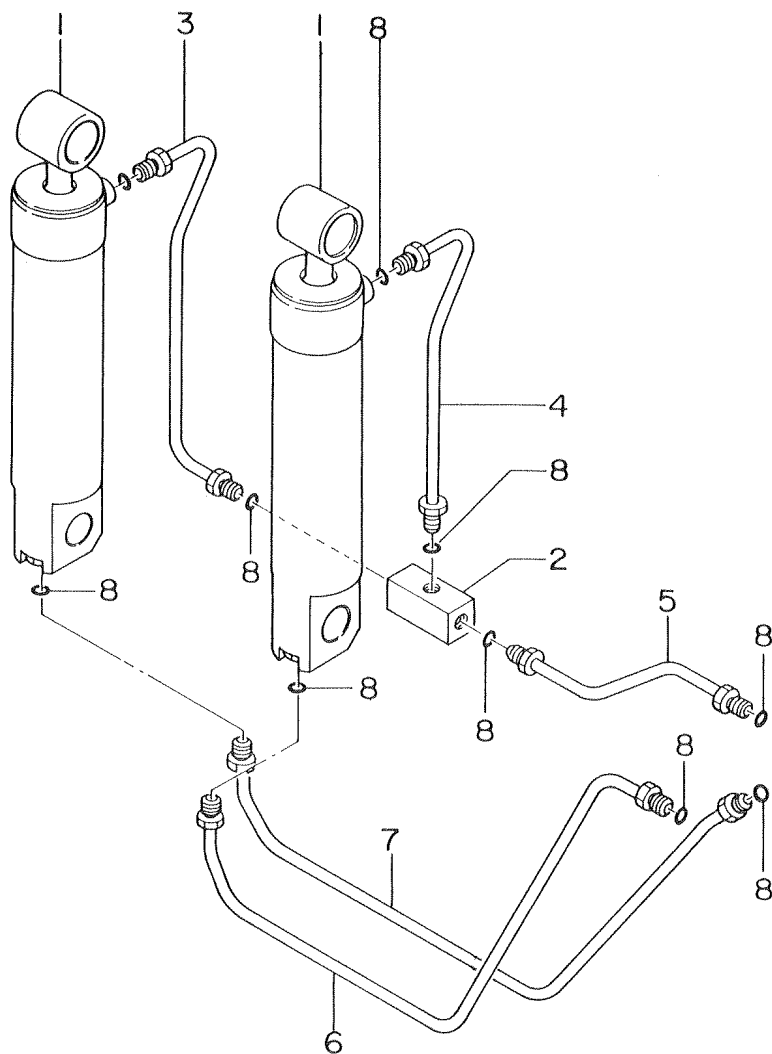
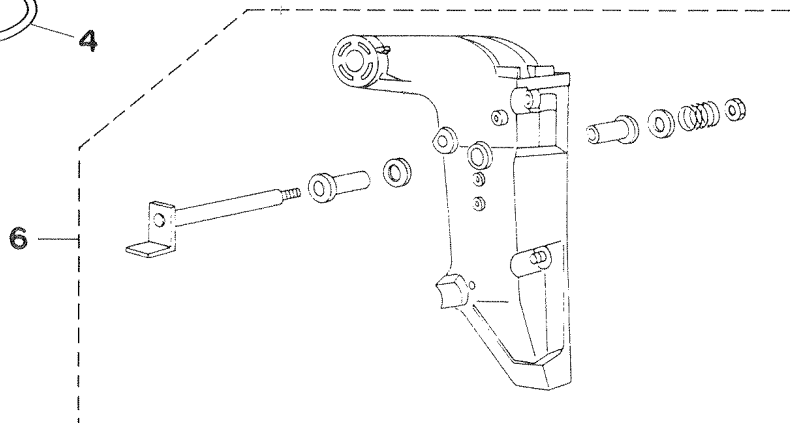
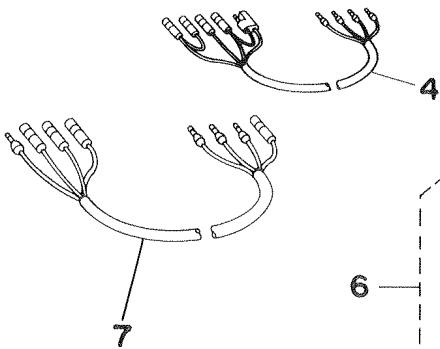
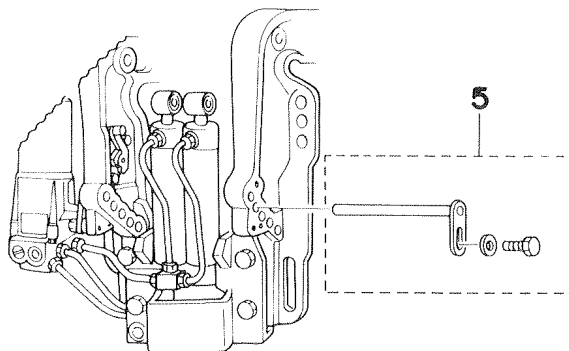
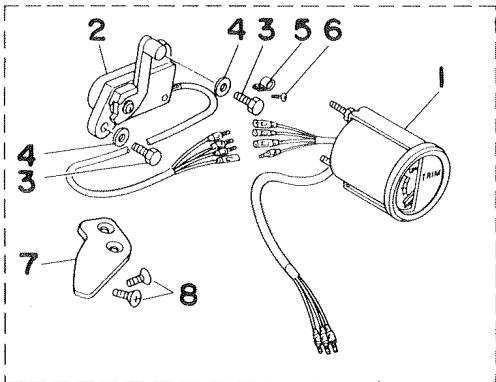
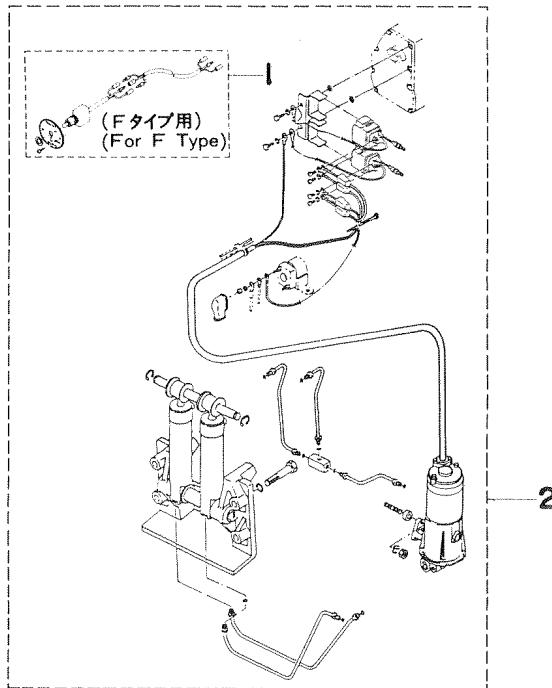
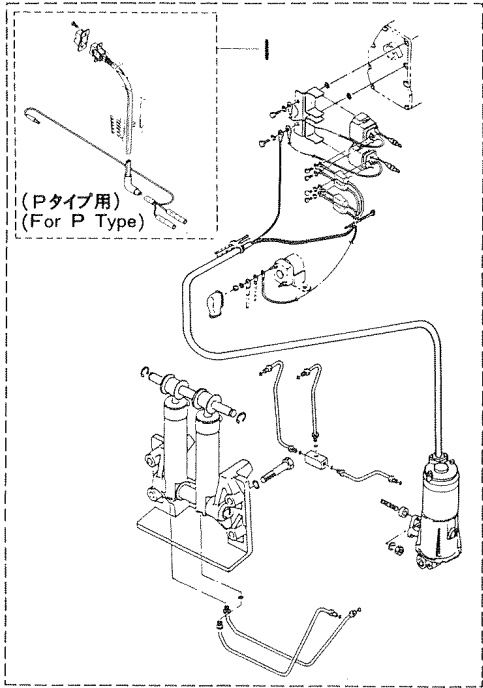


Fig.6-A オプション
OPTION



MEMO

(1

(

(1

(1