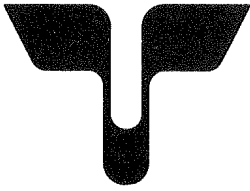


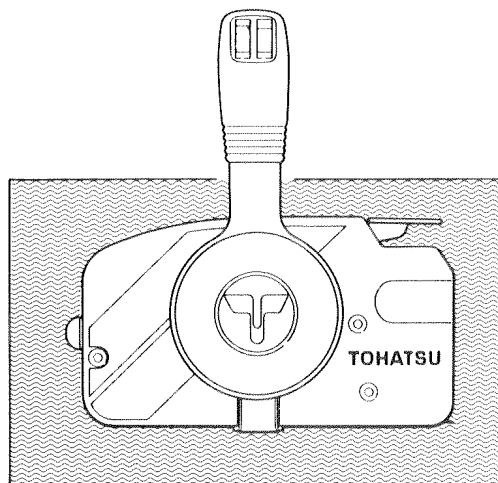
TOHATSU OUTBOARD MOTORS

 PARTS LIST

RC3

リモートコントロール ボックス

REMOTE CONTROL BOX



トーハツ株式会社

TOHATSU CORPORATION

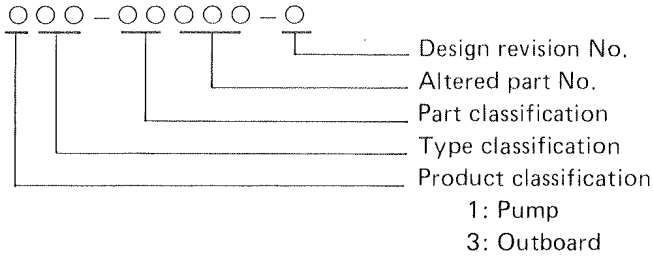
OB NO. 002-21024-0

APR. 1986

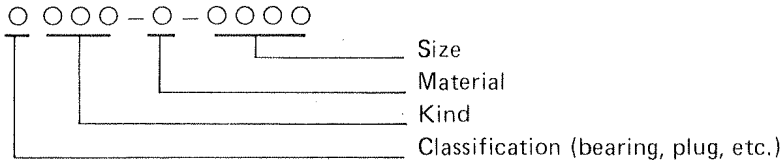
EXPLANATION OF PARTS LIST

1. This parts list contains remote control box (RC3 type).
2. Part numbering system:
Part number consists of 11 digits, and indicates a genuine Tohatsu parts or a commercially available part as follows.

Genuine Tohatsu part:



Commercially available part:



3. Please keep the Parts List updated each time when receiving the Service Bulletin describing the addition, abolition and/or change of parts.
4. Number of part to be sold in the form of assembly is prefixed with *.
5. The following models are applicable to the RC3 remote control box.

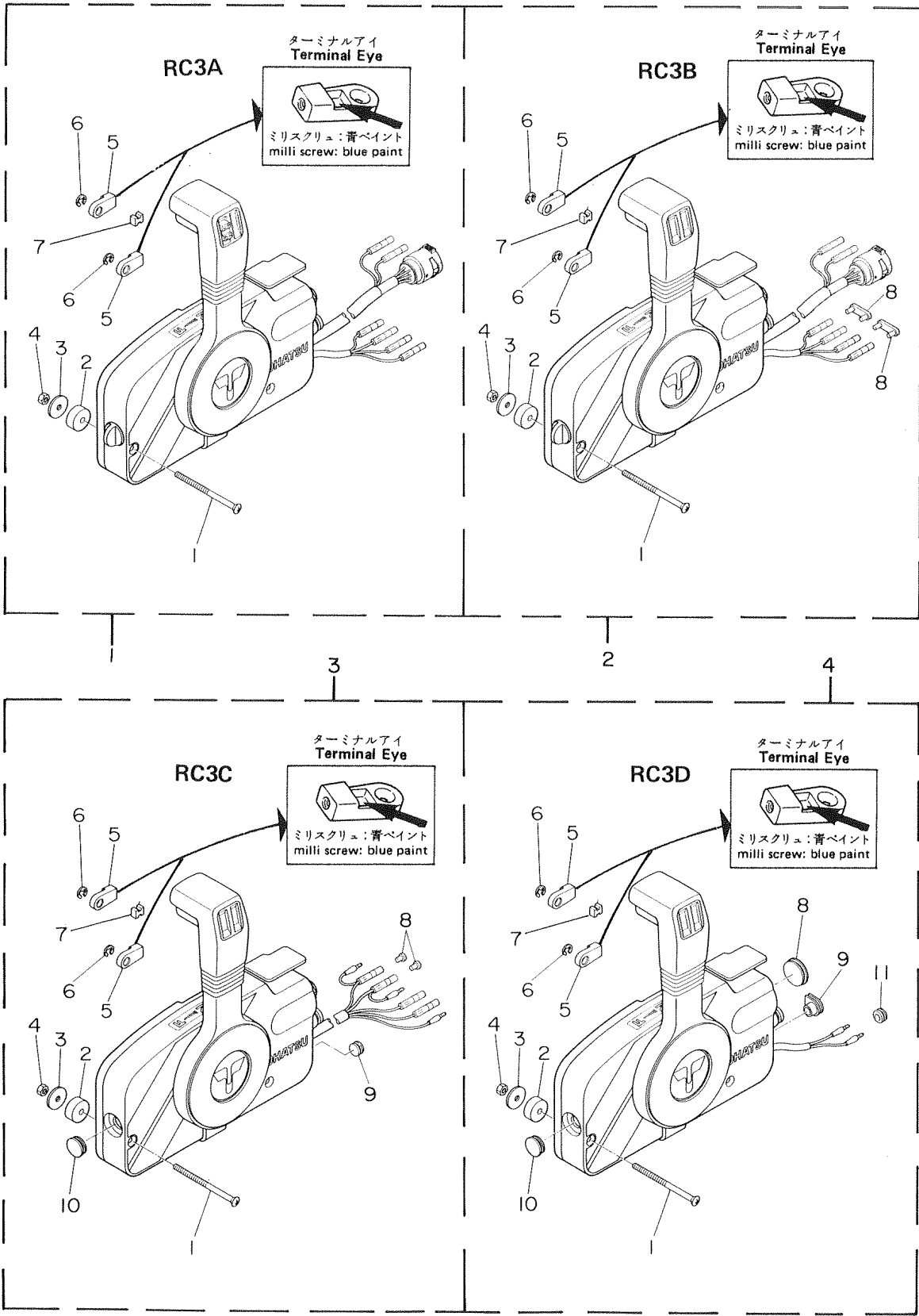
| Type | Applicable model |
|------|--|
| RC3A | M50CEPT/M60AEPT/M70A2EPT |
| RC3B | M50CEP/M60AEP/M70A2EP |
| RE3C | M25C2EP/M30A3EP/M40CEP |
| RC3D | M5B/M8A/M12C2/M15B2/M18C2/M25C2/M30A3/M40C/M8B |

Note: RC3D is option.

目 次
CONTENTS

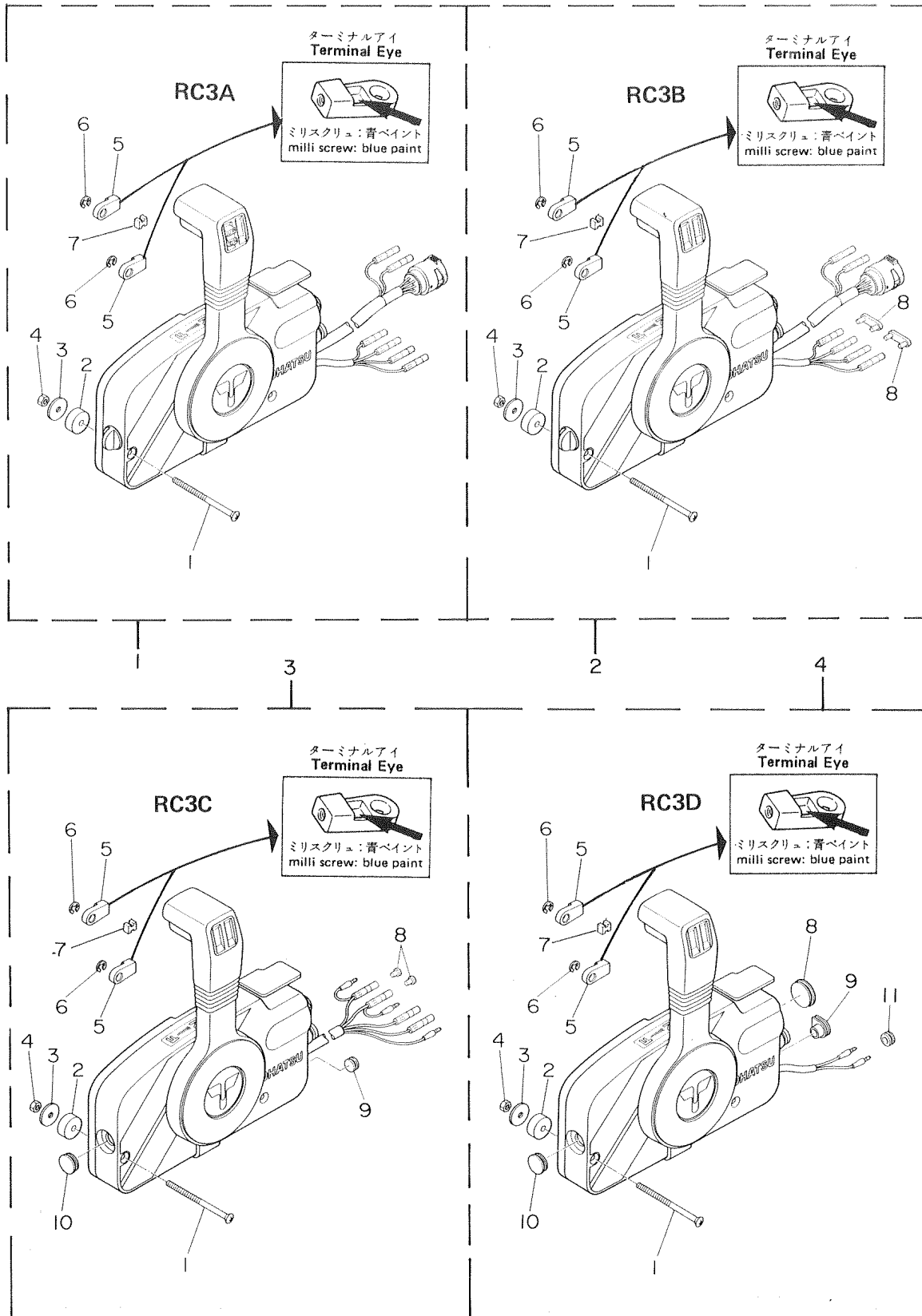
| | |
|---|----|
| シングル リモコン ボックス Fig. 1-A SINGLE REMOTE CONTROL BOX | 1 |
| リモコンボックスの構成部品 Fig. 2-A COMPONENT PARTS OF REMOTE CONTROL BOX ASSY | 5 |
| リモコンボックスの構成部品 (電装品関係) Fig. 3-A COMPONENT PARTS OF REMOTE CONTROL BOX ASS'Y (ELECTRICAL PARTS) | 9 |
| オプションパーツ Fig. 4-A OPTIONAL PARTS | 11 |

シングルリモコンボックス
Fig. 1-A SINGLE REMOTE CONTROL BOX

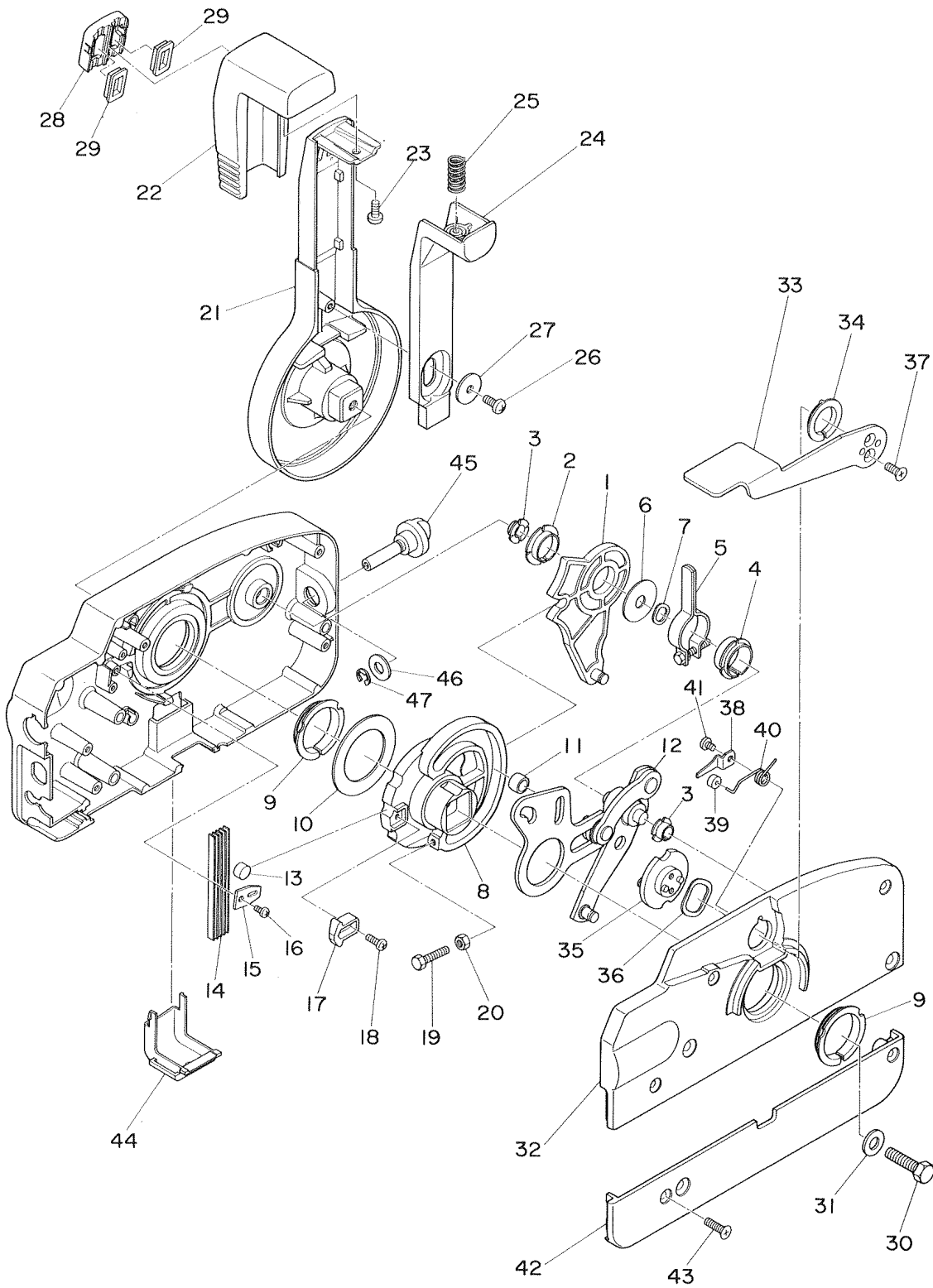


| 見出番号 Ref. No. | 部品番号 Part No. | 部 品 名 Part Name | 個 数 Q'ty | | | | 備 考 Remarks Interchangeability |
|------------------|------------------|---|----------|------|------|------|--------------------------------------|
| | | | RC3A | RC3B | RC3C | RC3D | |
| 1-A-1 | 3A3-84330-0 | シングルリモコンボックスアッシー (RC3A) Single Remote Control Box Ass'y (RC3A) | 1 | | | | ミリスクリーン用 For milli screw |
| | 3A3-84330-1 | シングルリモコンボックスアッシー (RC3A) Single Remote Control Box Ass'y (RC3A) | 1 | | | | インチスクリーン用 For inch screw |
| 1-A-1-1 | 3A3-84375-0 | * スクリュー Screw | 3 | | | | |
| 1-A-1-2 | 3A3-84374-0 | * スパース Spacer | 3 | | | | |
| 1-A-1-3 | 353-84371-0 | * ワッシャ, リモコンボックス Washer, Remote Control Box | 3 | | | | |
| 1-A-1-4 | 9301-3-0600 | * ナット Nut | 3 | | | | |
| 1-A-1-5 | 3A3-83314-0 | * ターミナルアイ Terminal Eye | 2 | | | | |
| | 3A3-83314-0 | * ターミナルアイ Terminal Eye | 2 | | | | インチスクリーン用 For inch screw |
| 1-A-1-6 | 9453-3-0600 | * Eリング E-Ring | 2 | | | | |
| 1-A-1-7 | 3A3-84376-0 | * グロメット Grommet | 1 | | | | |
| 1-A-2 | 3A3-84340-0 | シングルリモコンボックスアッシー (RC3B) Single Remote Control Box Ass'y (RC3B) | | 1 | | | ミリスクリーン用 For milli screw |
| | 3A3-84340-1 | シングルリモコンアッシー (RC3B) Single Remote Control Box Ass'y (RC3B) | | 1 | | | インチスクリーン用 For inch screw |
| 1-A-2-1 | 3A3-84375-0 | * スクリュー Screw | | 3 | | | |
| 1-A-2-2 | 3A3-84374-0 | * スパース Spacer | | 3 | | | |
| 1-A-2-3 | 353-84371-0 | * ワッシャ, リモコンボックス Washer, Remote Control Box | | 3 | | | |
| 1-A-2-4 | 9301-3-0600 | * ナット Nut | | 3 | | | |
| 1-A-2-5 | 3A3-83314-0 | * ターミナルアイ Terminal Eye | | 2 | | | ミリスクリーン用 For milli screw |
| | 3A3-84314-1 | * ターミナルアイ Terminal Eye | | 2 | | | インチスクリーン用 For inch screw |
| 1-A-2-6 | 9453-3-0600 | * Eリング E-Ring | | 2 | | | |
| 1-A-2-7 | 3A3-84376-0 | * グロメット Grommet | | 1 | | | |
| 1-A-2-8 | 353-76037-0 | * プラグ, ケーブルターミナル Plug, Cable Terminal | | 2 | | | |
| 1-A-3 | 361-84350-0 | シングルリモコンボックスアッシー (RC3C) Single Remote Control Box Ass'y (RC3C) | | | 1 | | ミリスクリーン用 For milli screw |
| | 361-84350-1 | シングルリモコンボックスアッシー (RC3C) Single Remote Control Box Ass'y | | | 1 | | インチスクリーン用 For inch screw |
| 1-A-3-1 | 3A3-84375-0 | * スクリュー Screw | | | 3 | | |
| 1-A-3-2 | 3A3-84374-0 | * スパース Spacer | | | 3 | | |
| 1-A-3-3 | 353-84371-0 | * ワッシャ, リモコンボックス Washer, Remote Control Box | | | 3 | | |
| 1-A-3-4 | 9301-3-0600 | * ナット Nut | | | 3 | | |
| 1-A-3-5 | 3A3-83314-0 | * ターミナルアイ Terminal Eye | | | 2 | | ミリスクリーン用 For milli screw |
| | 3A3-84314-1 | * ターミナルアイ Terminal Eye | | | 2 | | インチスクリーン用 For inch screw |
| 1-A-3-6 | 9453-3-0600 | * Eリング E-Ring | | | 1 | | |

シングルリモコンボックス
Fig. 1-A SINGLE REMOTE CONTROL BOX



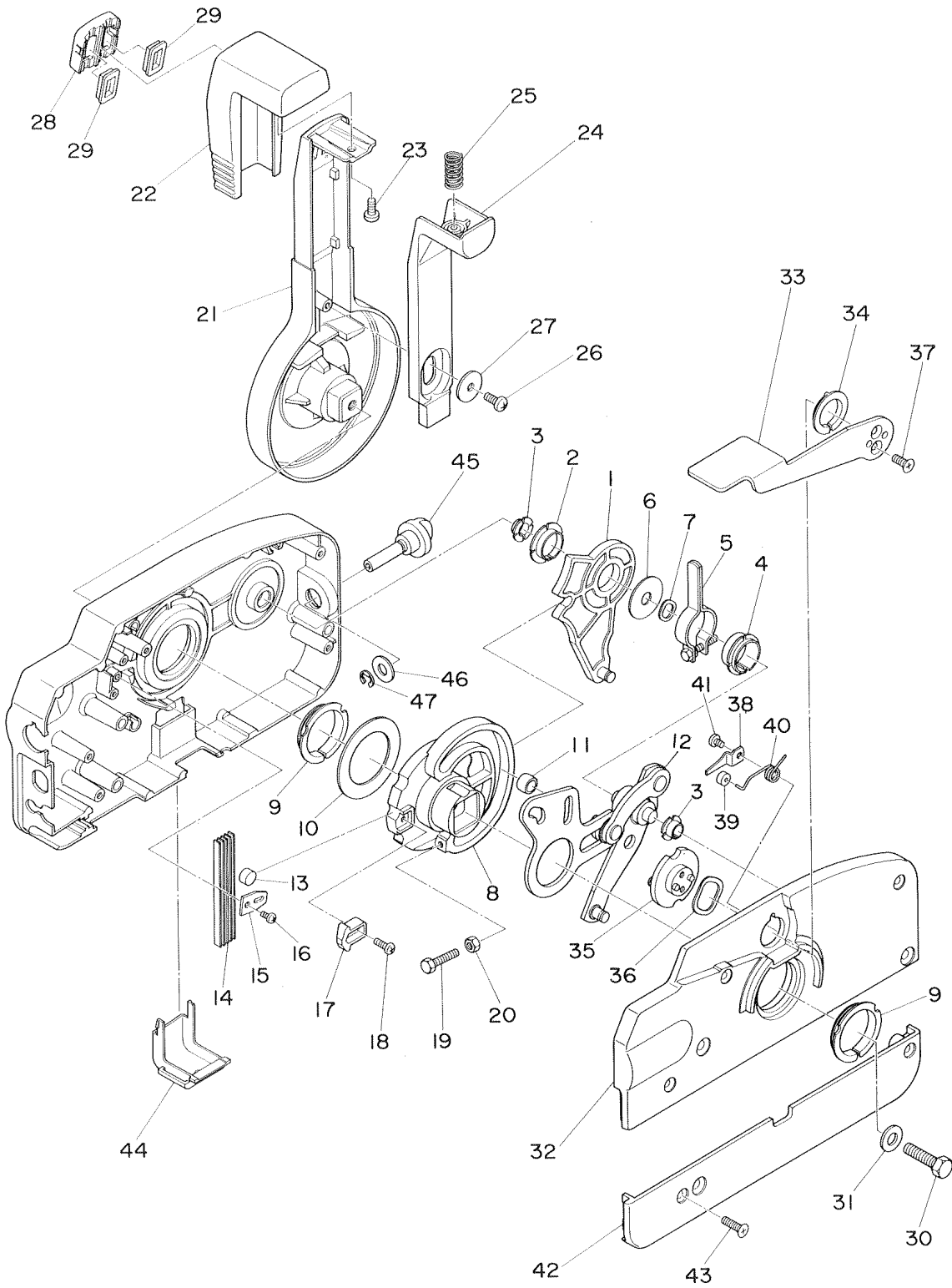
リモコンボックスの構成部品
 Fig. 2-A COMPONENT PARTS OF REMOTE CONTROL BOX ASS'Y



| 見出番号 Ref. No. | 部品番号 Part No. | 部 品 名 Part Name | 個 数 Q'ty | | | | 備 考 Remarks Interchangeability |
|------------------|------------------|--|------------------|------------------|------------------|------------------|--------------------------------------|
| | | | R C 3 A | R C 3 B | R C 3 C | R C 3 D | |
| 2-A-1 | 3A3-84381-0 | シフトギヤアッソ Shift Gear Ass'y | 1 | 1 | 1 | 1 | |
| 2-A-2 | 3A3-84432-0 | ブッシングB Bushing B | 1 | 1 | 1 | 1 | |
| 2-A-3 | 3A3-84433-0 | ブッシングC Bushing C | 2 | 2 | 2 | 2 | |
| 2-A-4 | 3A3-84434-0 | ブッシングD Bushing D | 1 | 1 | | | |
| 2-A-5 | 3A3-84428-0 | アーム, スロットルフリクション Arm, Throttle Friction | 1 | 1 | | | |
| 2-A-6 | 3A3-84383-0 | ワッシャ Washer | 1 | 1 | 1 | 1 | |
| 2-A-7 | 3A3-84384-0 | ウェーブワッシャ Wave Washer | 1 | 1 | 1 | 1 | |
| 2-A-8 | 3A3-84364-0 | ドライブギヤ Drive Gear | 1 | 1 | 1 | 1 | |
| 2-A-9 | 3A3-84431-0 | ブッシングA Bushing A | 2 | 2 | 2 | 2 | |
| 2-A-10 | 3A3-84422-0 | スラストプレート Thrust Plate | 1 | 1 | 1 | 1 | |
| 2-A-11 | 3A3-84421-0 | ローラ Roller | 1 | 1 | 1 | 1 | |
| 2-A-12 | 3A3-84365-0 | スロットルアーム Throttle Arm | 1 | 1 | 1 | 1 | |
| 2-A-13 | 353-84388-0 | ローラ, デテント Roller, Detent | 1 | 1 | 1 | 1 | |
| 2-A-14 | 3A3-84307-0 | スプリング, デテント Spring, Detent | 5 | 5 | 5 | 5 | |
| 2-A-15 | 3A3-84423-0 | リテーナ, デテント Retainer, Detent | 1 | 1 | 1 | 1 | |
| 2-A-16 | 9215-3-0406 | スクリュ Screw | 2 | 2 | 2 | 2 | |
| 2-A-17 | 3A3-84387-0 | アクチュエータ Actuator | 1 | 1 | 1 | | |
| 2-A-18 | 9215-3-0410 | スクリュ Screw | 1 | 1 | 1 | | |
| 2-A-19 | 9101-3-0525 | ボルト Bolt | 1 | 1 | 1 | 1 | |
| 2-A-20 | 9301-3-0500 | ナット Nut | 1 | 1 | 1 | 1 | |
| 2-A-21 | 3A3-84343-0 | コントロールレバー Control Lever | 1 | 1 | 1 | 1 | |
| 2-A-22 | 3A3-84404-0 | グリップ Grip | 1 | 1 | 1 | 1 | |
| 2-A-23 | 9215-3-0510 | スクリュ Screw | 1 | 1 | 1 | 1 | |
| 2-A-24 | 3A3-84401-0 | アーム, ニュートラルロック Arm, Neutral Lock | 1 | 1 | 1 | 1 | |
| 2-A-25 | 3A3-84403-0 | スプリング, ニュートラルロック Spring, Neutral Lock | 1 | 1 | 1 | 1 | |
| 2-A-26 | 9215-3-0510 | スクリュ Screw | 1 | 1 | 1 | 1 | |
| 2-A-27 | 3A3-84407-0 | ワッシャ, ロックアーム Washer, Lock Arm | 1 | 1 | 1 | 1 | |
| 2-A-28 | 3A3-84451-0 | フィニッシャ, チルト Finisher, Tilt | 1 | 1 | 1 | 1 | |
| 2-A-29 | 3A3-84452-0 | プラグ, チルトスイッチ Plug, Tilt Switch | 1 | 2 | 2 | 2 | |
| 2-A-30 | 3A3-84442-0 | ボルト Bolt | 1 | 1 | 1 | 1 | |

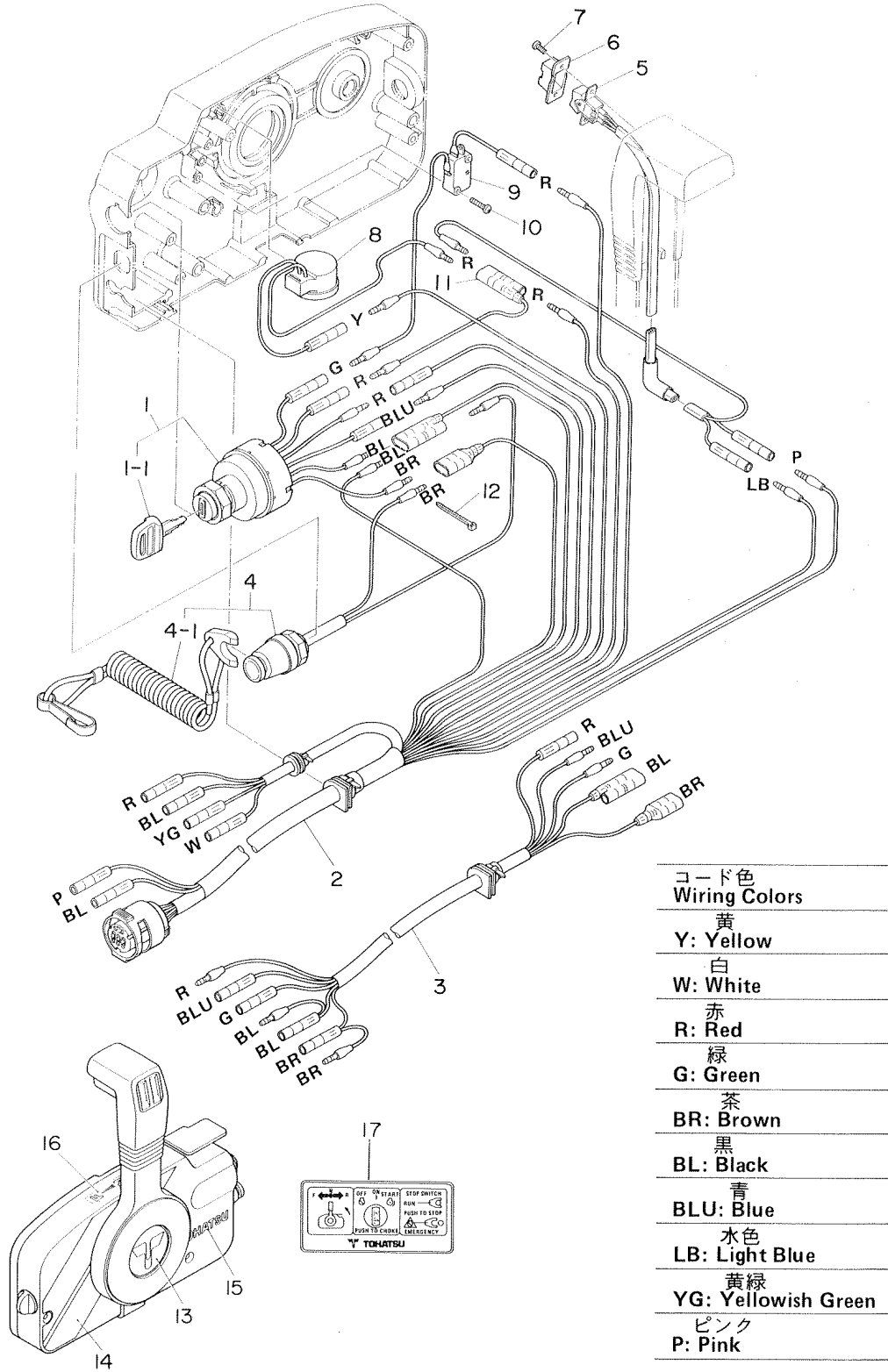
リモコンボックスの構成部品

Fig. 2-A COMPONENT PARTS OF REMOTE CONTROL BOX ASS'Y



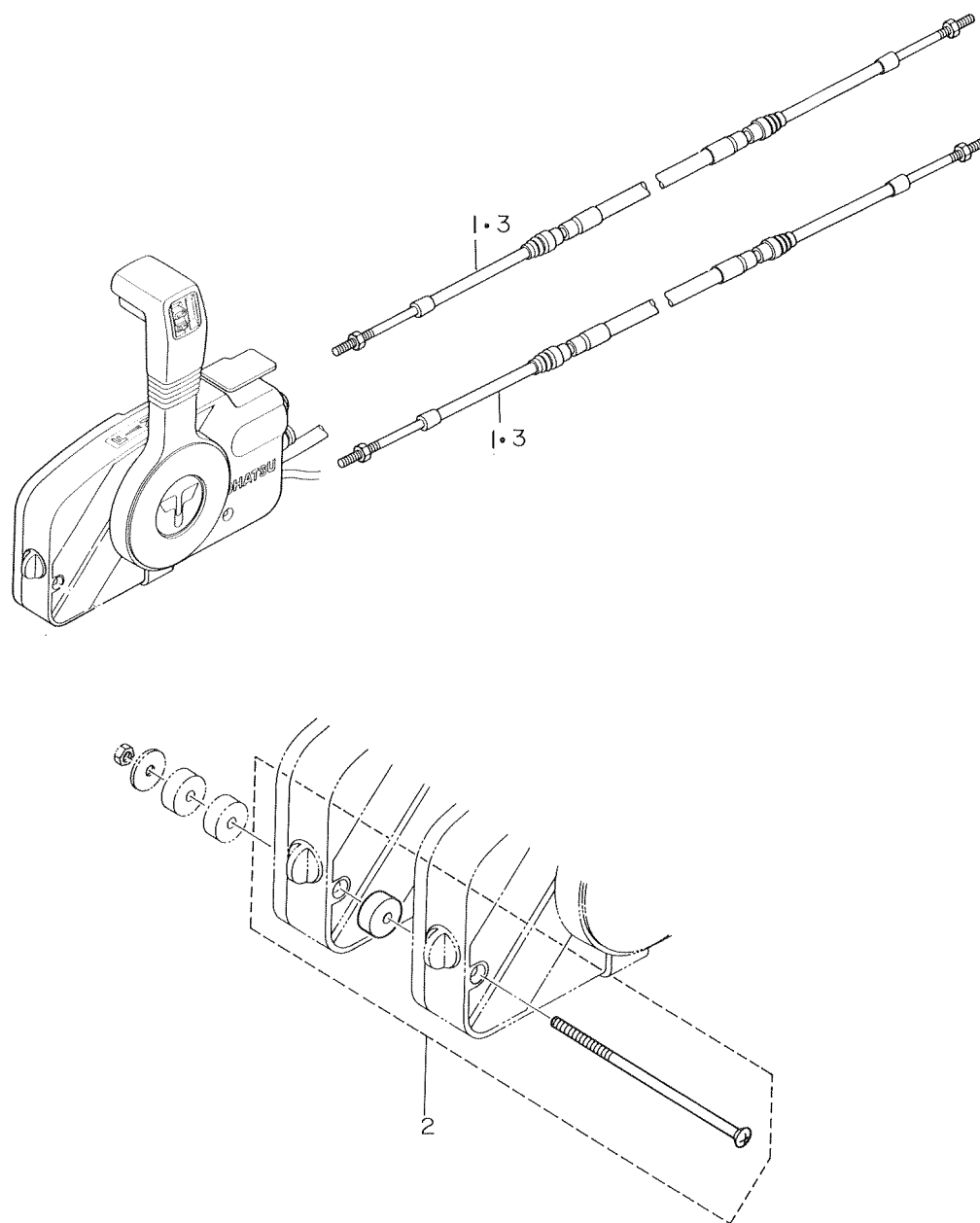
リモコンボックスの構成部品 (電装品関係)

Fig. 3-A COMPONENT PARTS OF REMOTE CONTROL BOX ASS'Y (ELECTRICAL PARTS)



| | | |
|-----|-----|------|
| No. | O B | 86-9 |
|-----|-----|------|

オプションパーツ
Fig. 4-A OPTIONAL PARTS



| 見出番号 Ref. No. | 部品番号 Part No. | 部 品 名 Part Name | 個数 Q'ty | | | | 備 考 Remarks Interchangeability |
|------------------|------------------|---|------------------|------------------|------------------|------------------|--------------------------------------|
| | | | R C 3 A | R C 3 B | R C 3 C | R C 3 D | |
| 4-A-1 | 332-83702-0 | ケーブルコンプリート 2 m Cable Complete 2 m | 2 | 2 | 2 | 2 | ミリスクリュ用 For inch screw |
| | 332-83702-0 | ケーブルコンプリート 2.5 m Cable Complete 2.5 m | 2 | 2 | 2 | 2 | |
| | 332-83704-0 | ケーブルコンプリート 3 m Cable Complete 3 m | 2 | 2 | 2 | 2 | |
| | 332-83705-0 | ケーブルコンプリート 3.5 m Cable Complete 3.5 m | 2 | 2 | 2 | 2 | |
| | 332-83706-0 | ケーブルコンプリート 4 m Cable Complete 4 m | 2 | 2 | 2 | 2 | |
| | 332-83707-0 | ケーブルコンプリート 4.5 m Cable Complete 4.5 m | 2 | 2 | 2 | 2 | |
| | 332-83708-0 | ケーブルコンプリート 5 m Cable Complete 5 m | 2 | 2 | 2 | 2 | |
| | 332-83708-5 | ケーブルコンプリート 5.5 m Cable Complete 5.5 m | 2 | 2 | 2 | 2 | |
| | 332-83709-0 | ケーブルコンプリート 6 m Cable Complete 6 m | 2 | 2 | 2 | 2 | |
| 4-A-2 | 3A3-81301-0 | ツインリモートコントロールキット Twin Remote Control Box Kit | 1 | 1 | 1 | 1 | インチスクリュ用 For inch screw |
| 4-A-3 | 3A3-83741-0 | ケーブルコンプリート 7 フィート Cable Complete 7 Feet | 2 | 2 | 2 | 2 | |
| | 3A3-83742-0 | ケーブルコンプリート 8 フィート Cable Complete 8 Feet | 2 | 2 | 2 | 2 | |
| | 3A3-84743-0 | ケーブルコンプリート 9 フィート Cable Complete 9 Feet | 2 | 2 | 2 | 2 | |
| | 3A3-84744-0 | ケーブルコンプリート 10 フィート Cable Complete 10 Feet | 2 | 2 | 2 | 2 | |
| | 3A3-84745-0 | ケーブルコンプリート 11 フィート Cable Complete 11 Feet | 2 | 2 | 2 | 2 | |
| | 3A3-84746-0 | ケーブルコンプリート 12 フィート Cable Complete 12 Feet | 2 | 2 | 2 | 2 | |
| | 3A3-84747-0 | ケーブルコンプリート 13 フィート Cable Complete 13 Feet | 2 | 2 | 2 | 2 | |
| | 3A3-84748-0 | ケーブルコンプリート 14 フィート Cable Complete 14 Feet | 2 | 2 | 2 | 2 | |
| | 3A3-84749-0 | ケーブルコンプリート 15 フィート Cable Complete 15 Feet | 2 | 2 | 2 | 2 | |
| | 3A3-84751-0 | ケーブルコンプリート 16 フィート Cable Complete 16 Feet | 2 | 2 | 2 | 2 | |
| | 3A3-84752-0 | ケーブルコンプリート 17 フィート Cable Complete 17 Feet | 2 | 2 | 2 | 2 | |
| | 3A3-84753-0 | ケーブルコンプリート 18 フィート Cable Complete 18 Feet | 2 | 2 | 2 | 2 | |
| | 3A3-84754-0 | ケーブルコンプリート 19 フィート Cable Complete 19 Feet | 2 | 2 | 2 | 2 | |
| | 3A3-84755-0 | ケーブルコンプリート 20 フィート Cable Complete 20 Feet | 2 | 2 | 2 | 2 | |
| | 3A3-83757-0 | ケーブルコンプリート 22 フィート Cable Complete 22 Feet | 2 | 2 | 2 | 2 | |
| | 3A3-83759-0 | ケーブルコンプリート 24 フィート Cable Complete 24 Feet | 2 | 2 | 2 | 2 | |
| | 3A3-83762-0 | ケーブルコンプリート 26 フィート Cable Complete 26 Feet | 2 | 2 | 2 | 2 | |
| | 3A3-83764-0 | ケーブルコンプリート 28 フィート Cable Complete 28 Feet | 2 | 2 | 2 | 2 | |
| | 3A3-83766-0 | ケーブルコンプリート 30 フィート Cable Complete 30 Feet | 2 | 2 | 2 | 2 | |

MEMO