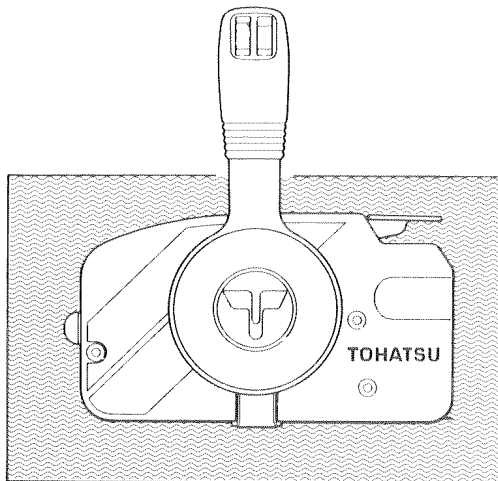


TOHATSU OUTBOARD MOTORS

PARTS LIST

RC3

リモートコントロール ボックス
REMOTE CONTROL BOX



トーハツ株式会社
TOHATSU CORPORATION

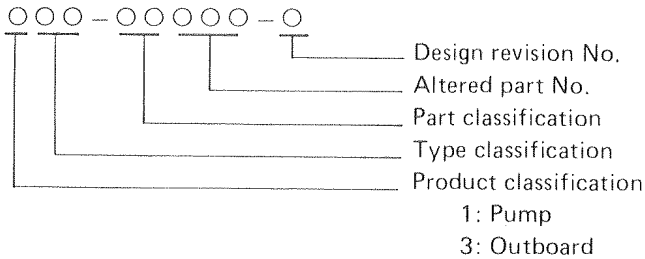
OB NO. 002-21024-0

NOV. 1990 M

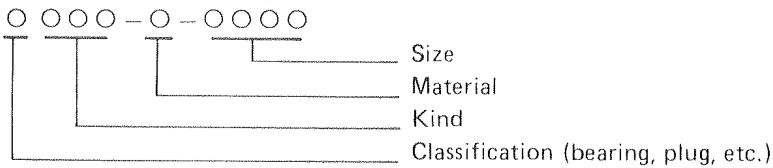
EXPLANATION OF PARTS LIST

1. This parts list contains remote control box (RC3 type).
2. Part numbering system:
Part number consists of 11 digits, and indicates a genuine Tohatsu parts or a commercially available part as follows.

Genuine Tohatsu part:



Commercially available part:



3. Please keep the Parts List updated each time when receiving the Service Bulletin describing the addition, abolition and/or change of parts.
4. Number of part to be sold in the form of assembly is prefixed with *
5. The following models are applicable to the RC3 remote control box.

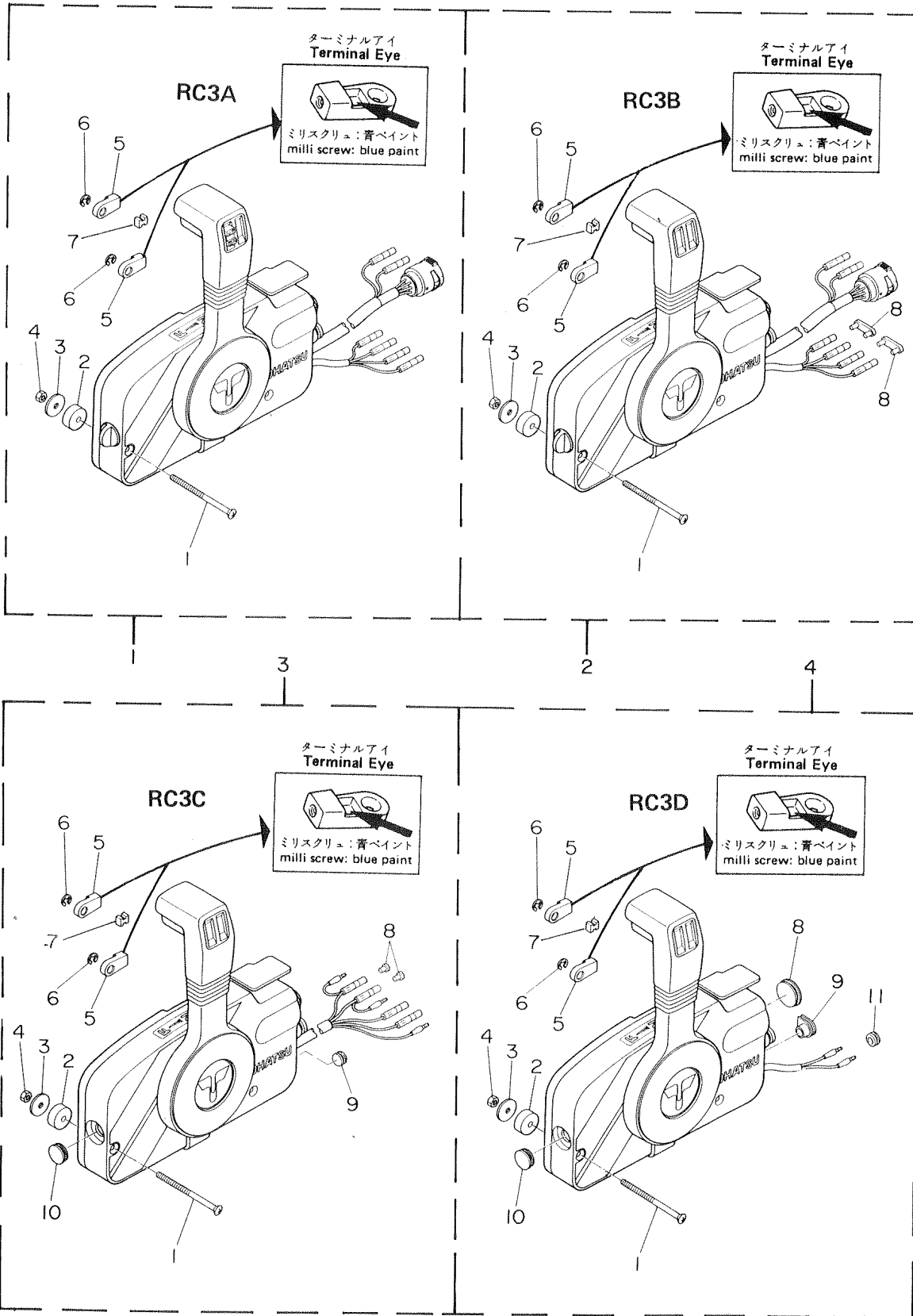
Type	Applicable model
RC3A	M50CEPT/M60AEPT/M70A2EPT
RC3B	M50CEP/M60AEP/M70A2EP
RE3C	M25C2EP/M30A3EP/M40CEP
RC3D	M5B/M8A/M12C2/M15B2/M18C2/M25C2/M30A3/M40C/M8B

Note: RC3D is option.

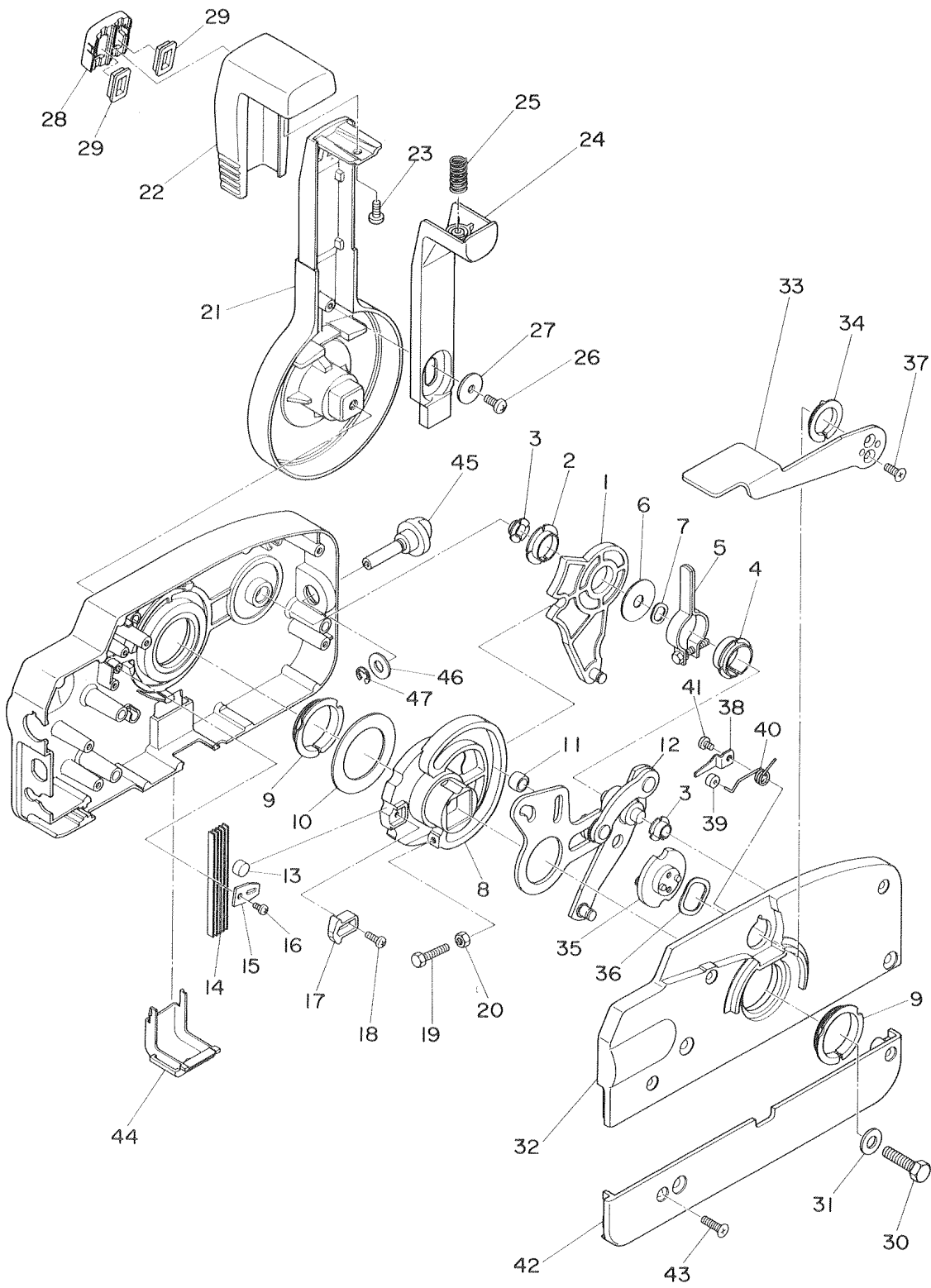
目 次
CONTENTS

Fig. 1-A	シングル リモコン ボックス SINGLE REMOTE CONTROL BOX	1
Fig. 2-A	リモコンボックスの構成部品 COMPONENT PARTS OF REMOTE CONTROL BOX ASSY	5
Fig. 3-A	リモコンボックスの構成部品 (電装品関係) COMPONENT PARTS OF REMOTE CONTROL BOX ASS'Y (ELECTRICAL PARTS)	9
Fig. 4-A	オプションパーツ OPTIONAL PARTS	11

シングルリモコンボックス
Fig. 1-A SINGLE REMOTE CONTROL BOX



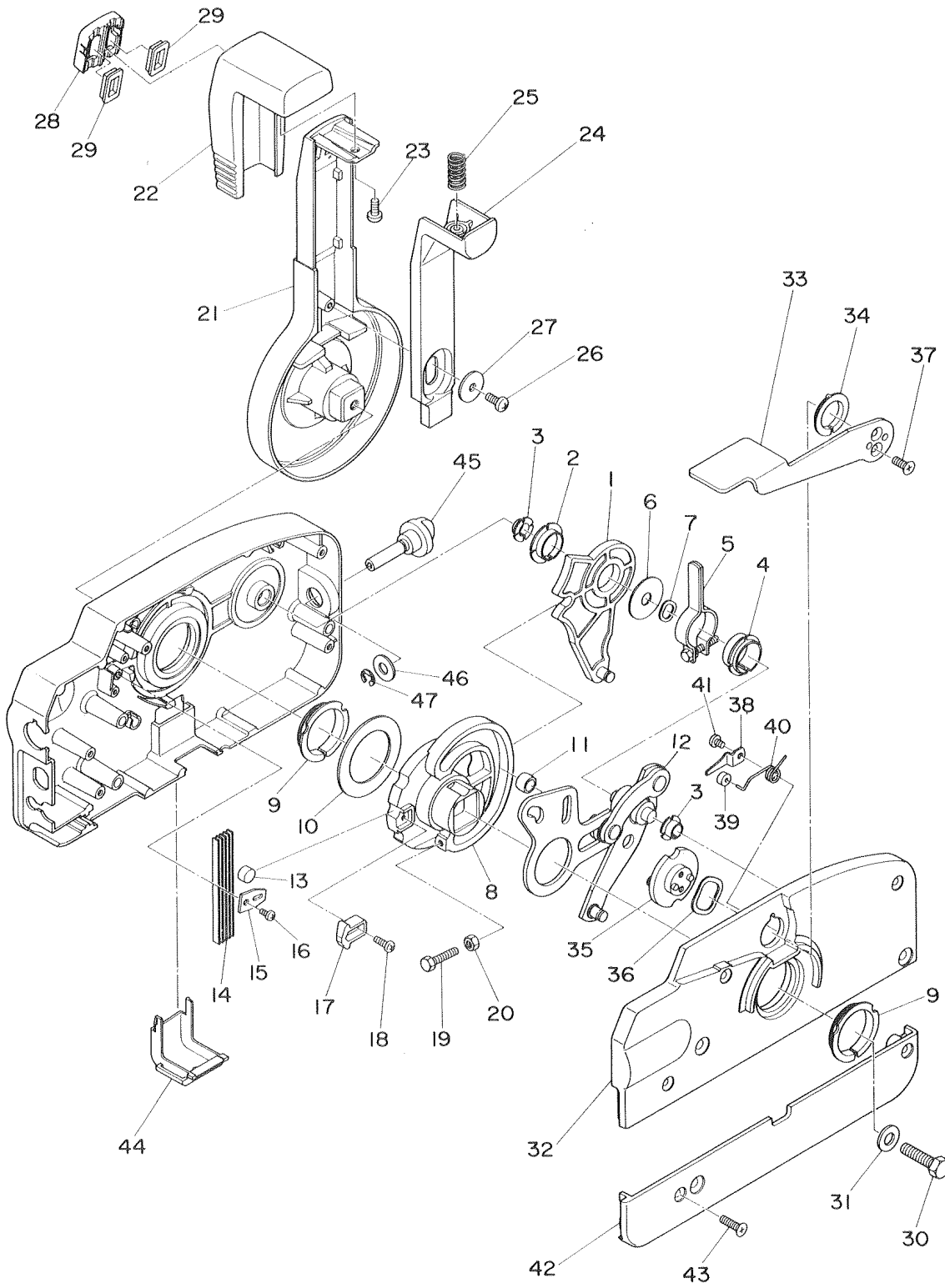
リモコンボックスの構成部品
 Fig. 2-A COMPONENT PARTS OF REMOTE CONTROL BOX ASS'Y



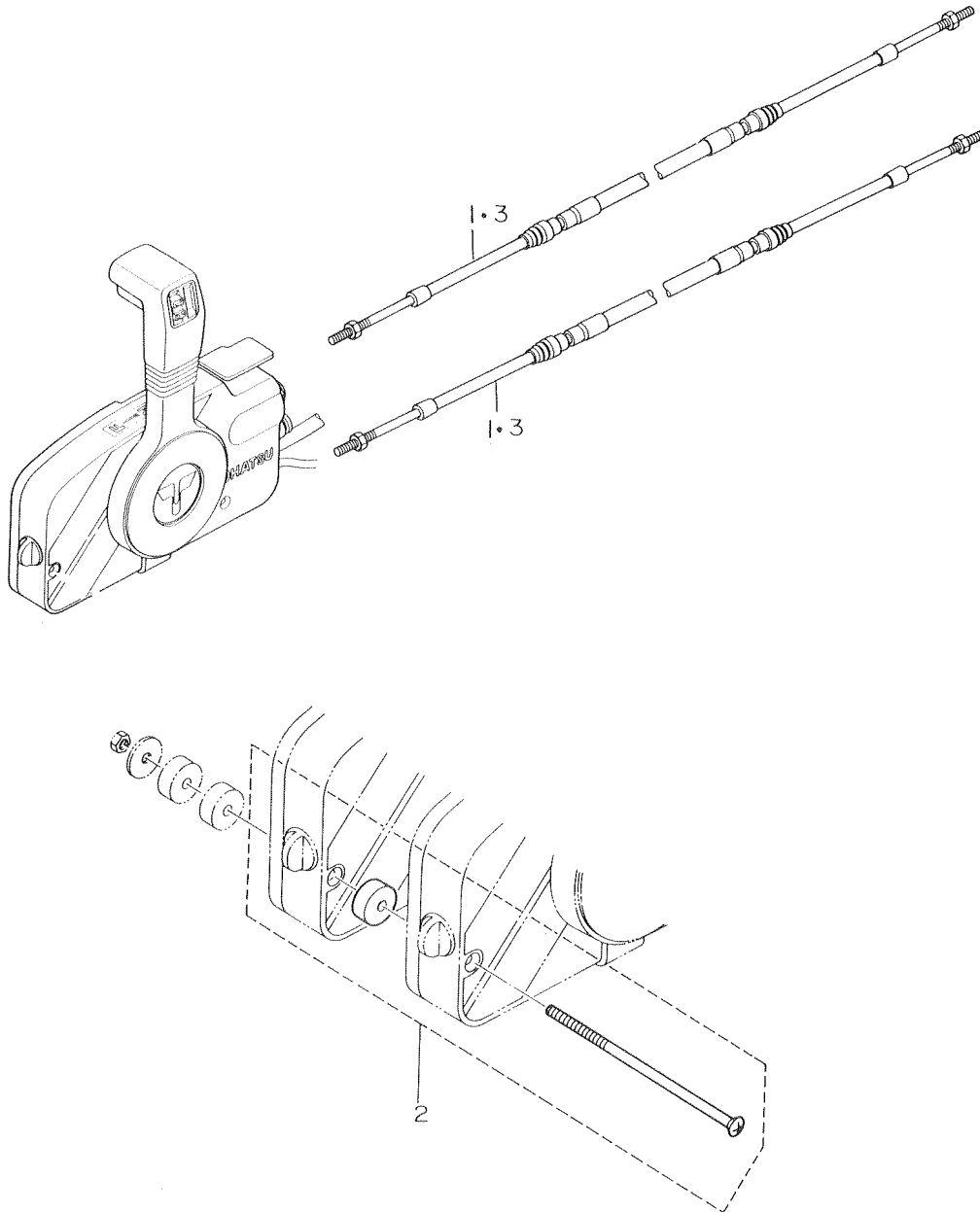
見出番号 Ref. No.	部品番号 Part No.	部 品 名 Part Name	個数 Q'ty				備 考 Remarks Interchangeability
			R C 3 A	R C 3 B	R C 3 C	R C 3 D	
2-A-1	3A3-84381-0	シフトギヤアッ Shift Gear Ass'y	1	1	1	1	
2-A-2	3A3-84432-0	ブッシングB Bushing B	1	1	1	1	
2-A-3	3A3-84433-0	ブッシングC Bushing C	2	2	2	2	
2-A-4	3A3-84434-0	ブッシングD Bushing D	1	1			
2-A-5	3A3-84428-0	アーム, スロットルフリクション Arm, Throttle Friction	1	1			
2-A-6	3A3-84383-0	ワッシャ Washer	1	1	1	1	
2-A-7	3A3-84384-0	ウェーブワッシャ Wave Washer	1	1	1	1	
2-A-8	3A3-84364-0	ドライブギヤ Drive Gear	1	1	1	1	
2-A-9	3A3-84431-0	ブッシングA Bushing A	2	2	2	2	
2-A-10	3A3-84422-0	スラストプレート Thrust Plate	1	1	1	1	
2-A-11	3A3-84421-0	ローラ Roller	1	1	1	1	
2-A-12	3A3-84365-0	スロットルアーム Throttle Arm	1	1	1	1	
2-A-13	353-84388-0	ローラ, デテント Roller, Detent	1	1	1	1	
2-A-14	3A3-84307-0	スプリング, デテント Spring, Detent	5	5	5	5	
2-A-15	3A3-84423-0	リテーナ, デテント Retainer, Detent	1	1	1	1	
2-A-16	9215-3-0406	スクリュ Screw	2	2	2	2	
2-A-17	3A3-84387-0	アクチュエータ Actuator	1	1	1		
2-A-18	9215-3-0410	スクリュ Screw	1	1	1		
2-A-19	9101-3-0525	ボルト Bolt	1	1	1	1	
2-A-20	9301-3-0500	ナット Nut	1	1	1	1	
2-A-21	3A3-84343-0	コントロールレバー Control Lever	1	1	1	1	
2-A-22	3A3-84404-0	グリップ Grip	1	1	1	1	
2-A-23	9215-3-0510	スクリュ Screw	1	1	1	1	
2-A-24	3A3-84401-0	アーム, ニュートラルロック Arm, Neutral Lock	1	1	1	1	
2-A-25	3A3-84403-0	スプリング, ニュートラルロック Spring, Neutral Lock	1	1	1	1	
2-A-26	9215-3-0510	スクリュ Screw	1	1	1	1	
2-A-27	3A3-84407-0	ワッシャ, ロックアーム Washer, Lock Arm	1	1	1	1	
2-A-28	3A3-84451-0	フィニッシャ, チルト Finisher, Tilt	1	1	1	1	
2-A-29	3A3-84452-0	プラグ, チルトスイッチ Plug, Tilt Switch	1	2	2	2	
2-A-30	3A3-84442-0	ボルト Bolt	1	1	1	1	

リモコンボックスの構成部品

Fig. 2-A COMPONENT PARTS OF REMOTE CONTROL BOX ASS'Y



オプションパーツ
Fig. 4-A OPTIONAL PARTS



見出番号 Ref. No.	部品番号 Part No.	部 品 名 Part Name	個数 Q'ty				備 考 Remarks Interchangeability
			R C 3 A	R C 3 B	R C 3 C	R C 3 D	
4-A-1	332-83702-0	ケーブルコンプリート 2 m Cable Complete 2 m	2	2	2	2	ミリスクリュ用 For inch screw
	332-83702-0	ケーブルコンプリート 2.5 m Cable Complete 2.5 m	2	2	2	2	
	332-83704-0	ケーブルコンプリート 3 m Cable Complete 3 m	2	2	2	2	
	332-83705-0	ケーブルコンプリート 3.5 m Cable Complete 3.5 m	2	2	2	2	
	332-83706-0	ケーブルコンプリート 4 m Cable Complete 4 m	2	2	2	2	
	332-83707-0	ケーブルコンプリート 4.5 m Cable Complete 4.5 m	2	2	2	2	
	332-83708-0	ケーブルコンプリート 5 m Cable Complete 5 m	2	2	2	2	
	332-83708-5	ケーブルコンプリート 5.5 m Cable Complete 5.5 m	2	2	2	2	
	332-83709-0	ケーブルコンプリート 6 m Cable Complete 6 m	2	2	2	2	
4-A-2	3A3-81301-0	ツインリモートコントロールキット Twin Remote Control Box Kit	1	1	1	1	
4-A-3	3A3-83741-0	ケーブルコンプリート 7 フィート Cable Complete 7 Feet	2	2	2	2	インチスクリュ用 For inch screw
	3A3-83742-0	ケーブルコンプリート 8 フィート Cable Complete 8 Feet	2	2	2	2	
	3A3-84743-0	ケーブルコンプリート 9 フィート Cable Complete 9 Feet	2	2	2	2	
	3A3-84744-0	ケーブルコンプリート 10 フィート Cable Complete 10 Feet	2	2	2	2	
	3A3-84745-0	ケーブルコンプリート 11 フィート Cable Complete 11 Feet	2	2	2	2	
	3A3-84746-0	ケーブルコンプリート 12 フィート Cable Complete 12 Feet	2	2	2	2	
	3A3-84747-0	ケーブルコンプリート 13 フィート Cable Complete 13 Feet	2	2	2	2	
	3A3-84748-0	ケーブルコンプリート 14 フィート Cable Complete 14 Feet	2	2	2	2	
	3A3-84749-0	ケーブルコンプリート 15 フィート Cable Complete 15 Feet	2	2	2	2	
	3A3-84751-0	ケーブルコンプリート 16 フィート Cable Complete 16 Feet	2	2	2	2	
	3A3-84752-0	ケーブルコンプリート 17 フィート Cable Complete 17 Feet	2	2	2	2	
	3A3-84753-0	ケーブルコンプリート 18 フィート Cable Complete 18 Feet	2	2	2	2	
	3A3-84754-0	ケーブルコンプリート 19 フィート Cable Complete 19 Feet	2	2	2	2	
	3A3-84755-0	ケーブルコンプリート 20 フィート Cable Complete 20 Feet	2	2	2	2	
	3A3-83757-0	ケーブルコンプリート 22 フィート Cable Complete 22 Feet	2	2	2	2	
	3A3-83759-0	ケーブルコンプリート 24 フィート Cable Complete 24 Feet	2	2	2	2	
	3A3-83762-0	ケーブルコンプリート 26 フィート Cable Complete 26 Feet	2	2	2	2	
	3A3-83764-0	ケーブルコンプリート 28 フィート Cable Complete 28 Feet	2	2	2	2	
	3A3-83766-0	ケーブルコンプリート 30 フィート Cable Complete 30 Feet	2	2	2	2	

MEMO