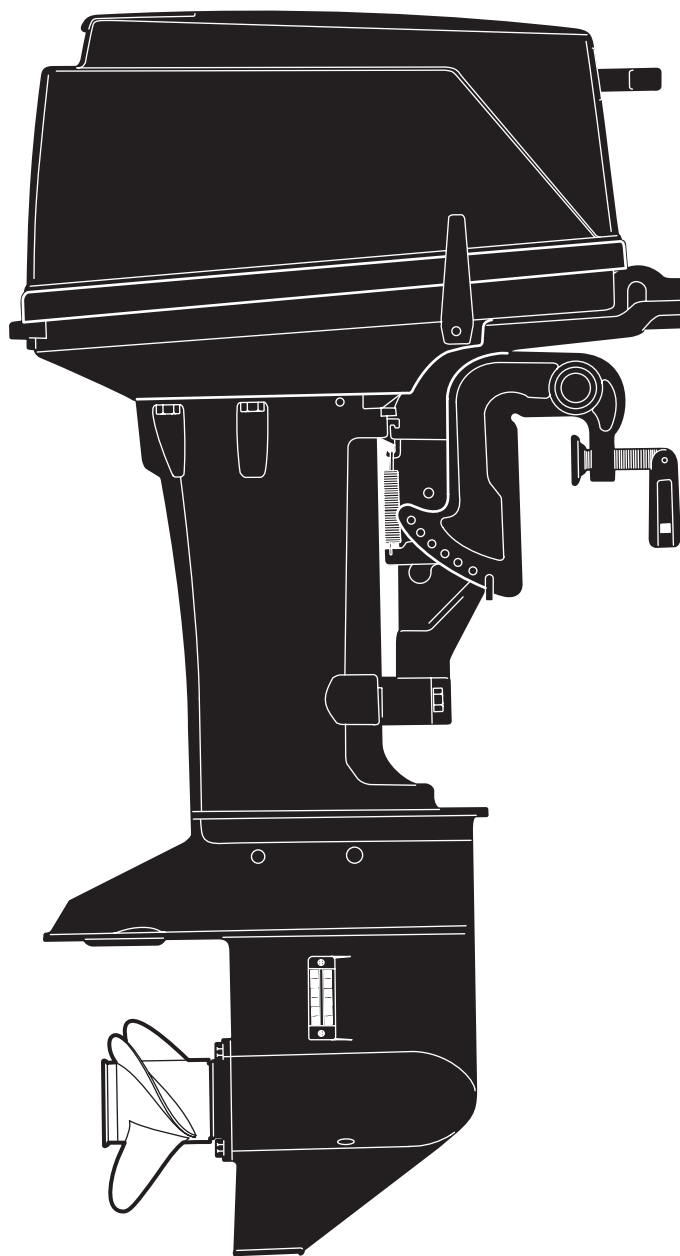


# PARTS CATALOG

トーハツ船外機  
パーツ カタログ



**TOHATSU**

**M 25C<sub>3</sub>  
JET  
30A<sub>4</sub>**

**Serial Number 00001AA~**

**OB NO.002-21025-7  
1104**

## パーツカタログのご使用について

- このパーツカタログは、2011年1月現在で編集してあります。
- 部品の新設、廃止または、変更が生じた場合は、サービスブルテン等にてお知らせ致しますので、その都度、ご訂正ください。
- イラストレーション(部品図)は部品検索の目安として記載していますので現品と形状が異なる場合があります。
- イラストが一つに対して複数の品番がありますので枝番と適用モデルを確認してからご注文願います。

Ref.No. 見番	Part No. 部品番号	Description 部品名	適用モデル		Remarks 備考
			Qty/個数		
8-1	146Q61191-3	Drive Shaft Housing (S) ドライブシャフトハウジング (S)	1	1	for Transom "S" & 25JET
8-1	2146Q61192-3	Drive Shaft Housing (L) ドライブシャフトハウジング (L)	1	1	for Transom "L", "UL"
8-2	346-67116-0	Engine Basement Seal エンジンベースシール	1	1	
8-3	101E3-5840	Bolt ボルト	6	6	
8-4	106E3-0808	Bolt ボルト	1	1	
(*)	332-60006-0	Gasket 8.1-15-1 ガスケット 8.1-15-1	1	1	

仕様違い  
イラスト位置 No.  
Fig. No.

- アッセンブリまたは、キットでの販売部品は、その構成する部品の頭に (\*) 印をつけて表しています。
- 本文中に記載されている記号は、次の様になっています。
 

STD : スタンダード	OPT : オプション
O/S : オーバーサイズ	Ass'y : アッセンブリ
DO : 日本国内向け	EX : 海外輸出向け
AR : 必要に応じて選択	EU : 欧州連合

### 7. オーダー上の注意

塗装部品の注文に当たっては、以下に従ってください。

パーツナンバーの4桁目が“B”・“Q”記号のものは塗装されています。

現在の塗装色はパワーヘッドがブラック (B)、ロワユニットがアクアマリンブルー (Q) です。

[例示]

エンジンショートブロックキット

3BJB87090-0

B: ブラック

ロワユニットアッシ (L)

3BJQ87302-1

Q: アクアマリンブルー

### 8. ボルト・ナット・ワッシャのサイズ記号に付いて

ボルト

○○○○○○ - ○○○○

首下長さ  
径

ナット・ワッシャ

○○○○○○ - ○○○○

径

- 標準部品のホースは、長巻(備考を参照)に代替されます。

# HOW TO USE THIS PARTS CATALOG

1. This Parts Catalog provides information available as of the end of January, 2011.
2. Please keep the Parts Catalog updated each time when receiving the Service Bulletin describing the addition, abolition and/or change of parts.
3. Actual shapes of parts may be different from the illustrations shown in this Parts Catalog because they are described only as a guide for searching parts.
4. One illustration is given more than one article number. Please confirm the sub-number and applicable model before ordering parts.

Applicable model

Ref.No. 見出番号	Part No. 部品番号	Description 部品名	Qty/個数 M25C3 M30A4		Remarks 備考
8-1	146Q61191-3	Drive Shaft Housing (S) ドライブシャフトハウジング (S)	1	1	for Transom "S" & 25JET
8-1	2146Q61192-3	Drive Shaft Housing (L) ドライブシャフトハウジング (L)	1	1	for Transom "L", "UL"
8-2	346-67116-0	Engine Basement Seal エンジンベースシール	1	1	
8-3	0101E3-5840	Bolt ボルト	6	6	
8-4	0106E3-0808	Bolt ボルト	1	1	
	332-60006-0	Gasket 8.1-15-1 ガスケット 8.1-15-1	1	1	

5. Given mark in (\*) to part number shows assembly or kit part.

6. Marks in this Parts Catalog show.

STD	: Standard	OPT	: Optional Parts
O/S	: Over size	Ass'y	: Assembly
DO	: Domestic Model	EX	: Export Model
AR	: As required	EU	: European Union

7. Attention to order

Please order painted parts in accordance with following.

The parts that fourth figure of the parts number is (B), (Q) have painted. Present coloring of power head is black (B) and lower unit is aqua marine blue (Q).

[Example]

Engine Short Block Kit  
3BJB87090-0

B: Black

Lower Unit Assy (L)  
3BJQ87302-1

Q: Aquamarine Blue

8. About dimensional identification of bolts, nuts and washers.

Bolt ○○○○○○ - ○○○○

Nuts & Washers ○○○○○○ - ○○○○

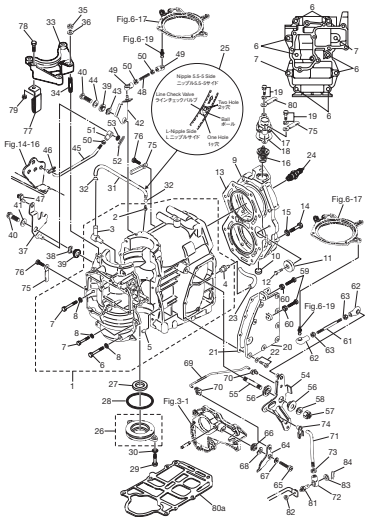
9. Hose, that is a standard part, is replaced with long hose.



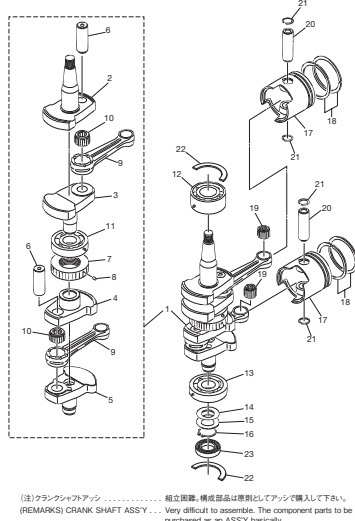
CONTENTS  
目 次

Fig. 1	CYLINDER • CRANK CASE シリンダ・クランクケース	1
Fig. 2	PISTON • CRANKSHAFT ピストン・クランクシャフト	7
Fig. 3	INTAKE MANIFOLD • FUEL PUMP インテークマニホールド・フュエルポンプ	9
Fig. 4	CARBURETOR キャブレタ	13
Fig. 5	RECOIL STARTER リコイルスタータ	15
Fig. 6	MAGNETO マグネト	19
Fig. 7A	ELECTRIC PARTS (P TYPE) エレクトリックパーツ (P タイプ)	23
Fig. 7B	ELECTRIC PARTS (F TYPE) エレクトリック パーツ (F タイプ)	27
Fig. 8	DRIVE SHAFT HOUSING ドライブシャフトハウジング	29
Fig. 9	GEAR CASE ギヤケース	31
Fig. 10	JET DRIVE ジェットドライブ	39
Fig. 11	BRACKET ブラケット	43
Fig. 12	TILLER HANDLE ティラハンドル	49
Fig. 13	BOTTOM COWL ボトムカウル	51
Fig. 14	SHIFT シフト	55
Fig. 15	REMOTE CONTROL PARTS リモートコントロールパーツ	57
Fig. 16	TOP COWL トップカウル	61
Fig. 17	FUEL TANK フュエルタンク	63
Fig. 18	COMPONENT PARTS OF REMOTE CONTROL BOX (ELECTRIC PARTS) リモコンボックス構成部品 (電装品関係)	65
Fig. 19	COMPONENT PARTS OF REMOTE CONTROL BOX リモコンボックス構成部品	67
Fig. 20	OPTIONAL PARTS • ACCESSORIES オプションパーツ・アクセサリ	71
Fig. 21	ASSEMBLY • KIT PARTS アッセンブリ・キットパーツ	73
索引		75
INDEX		81
INDEX (Parts Number)		85

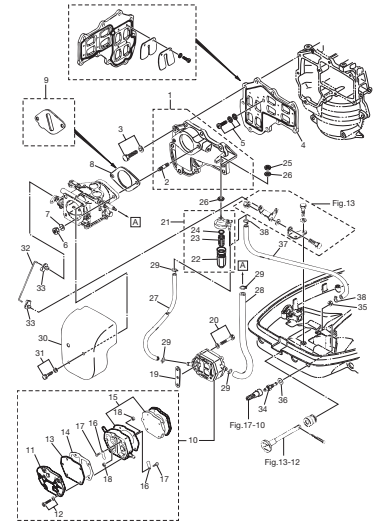
**Fig. 1 CYLINDER • CRANK CASE**  
シリンダ・クランクケース



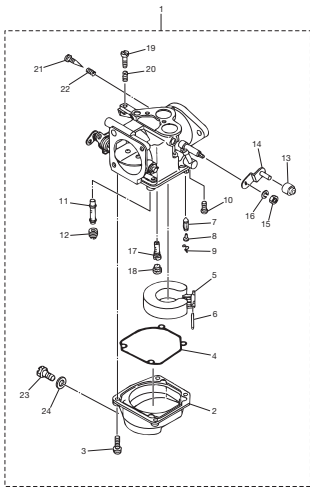
**Fig. 2 PISTON • CRANK SHAFT**  
ピストン・クランクシャフト



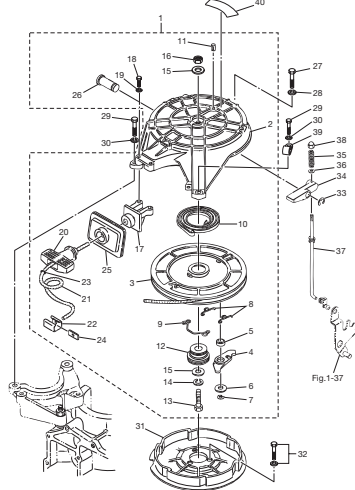
**Fig. 3 INTAKE MANIFOLD • FUEL PUMP**  
インテークマニホールド・フエエルポンプ



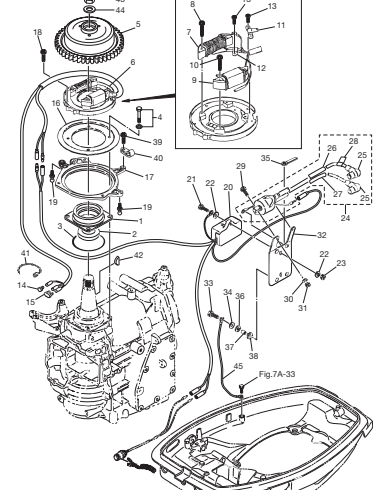
**Fig. 4 CARBURETOR**  
キャブレタ



**Fig. 5 RECOIL STARTER**  
リコイルスタータ

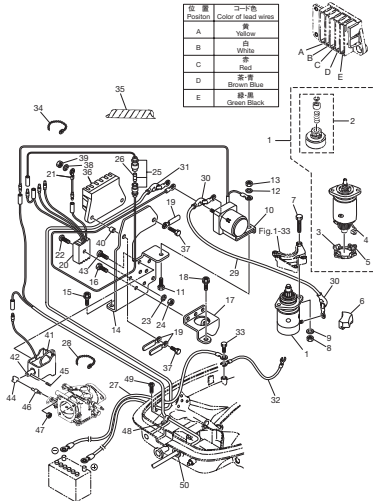


**Fig. 6 MAGNETO**  
マグネット

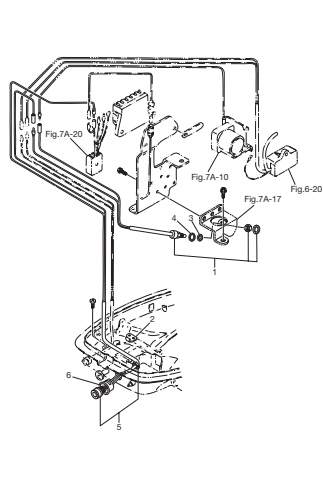


**Fig. 7A ELECTRIC PARTS (P TYPE)**  
エレクトリック パーツ (P タイプ)

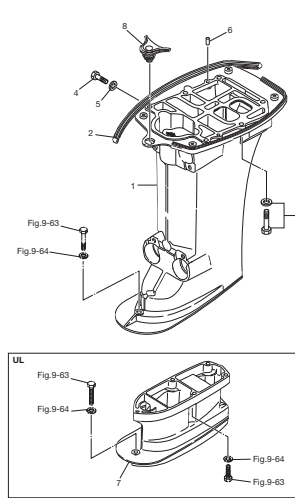
位置 Position	コード色 Color of lead wires
A	Yellow
B	Blue
C	White
D	Red
E	茶色 Brown
F	黒色 Green Black



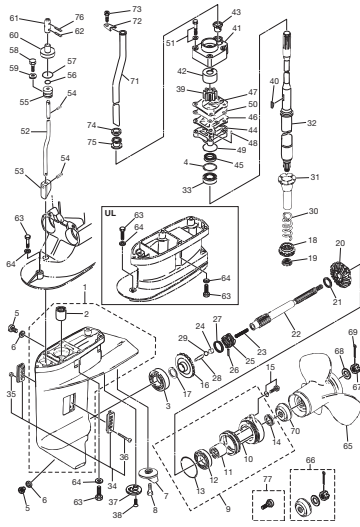
**Fig. 7B ELECTRIC PARTS (F TYPE)**  
エレクトリック パーツ (F タイプ)



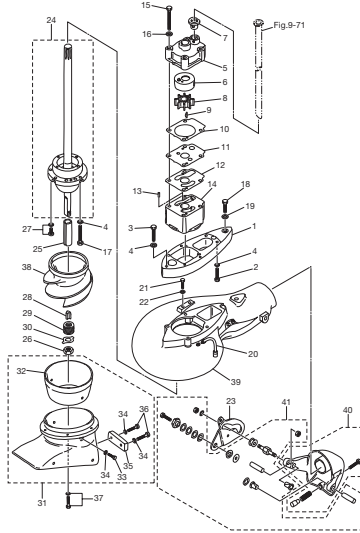
**Fig. 8 DRIVE SHAFT HOUSING**  
ドライブシャフトハウジング



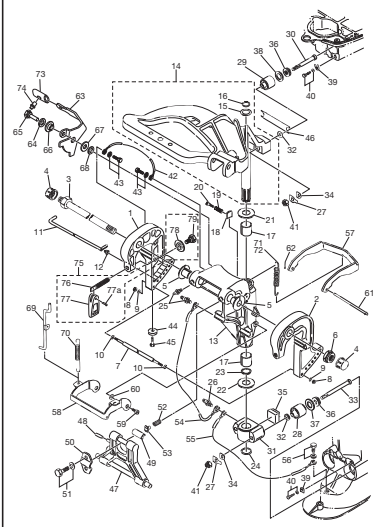
**Fig. 9 GEAR CASE**  
ギヤケース



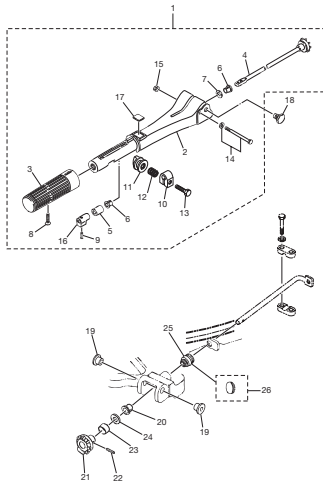
**Fig. 10 JET DRIVE**  
ジェットドライブ



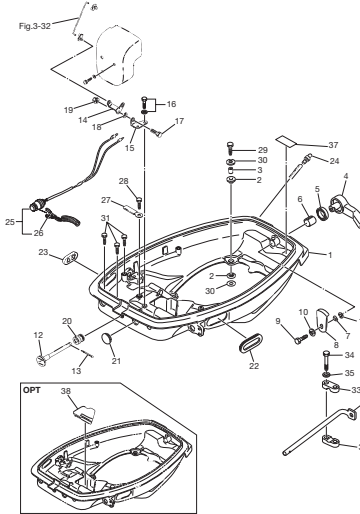
**Fig. 11 BRACKET**  
ブラケット



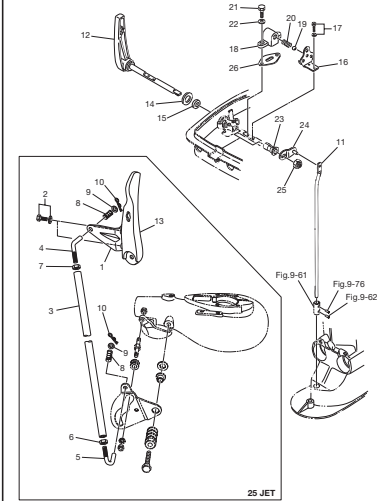
**Fig. 12 TILLER HANDLE**  
ティラハンドル



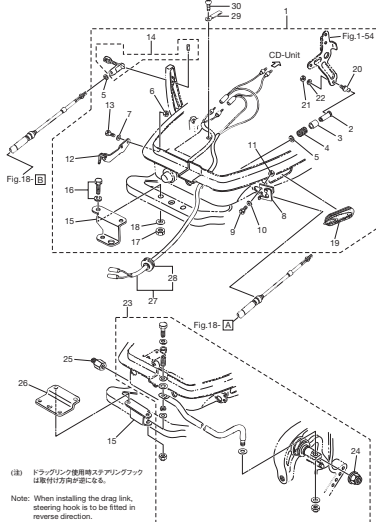
**Fig. 13 BOTTOM COWL**  
ボトムカウル



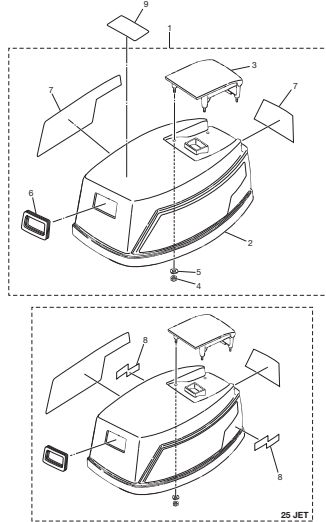
**Fig. 14 SHIFT**  
シフト



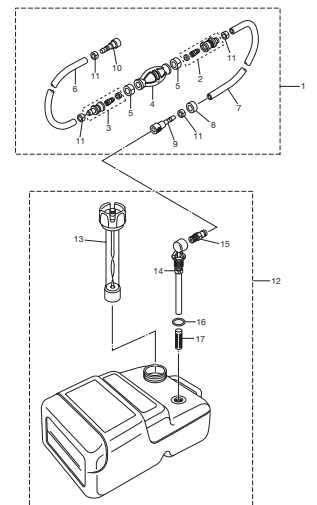
**Fig. 15 REMOTE CONTROL PARTS**  
リモートコントロールパーツ



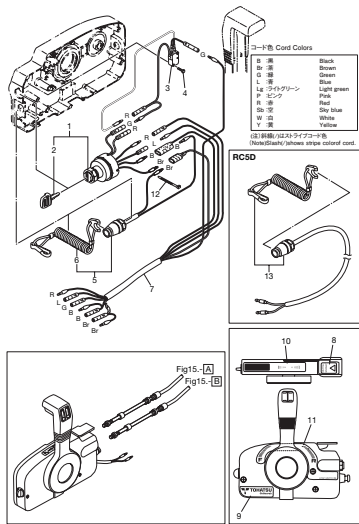
**Fig. 16 TOP COWL**  
トップカウル



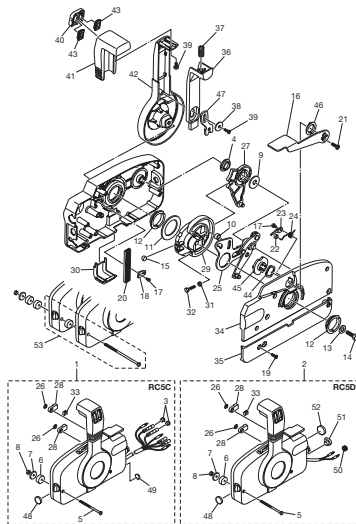
**Fig. 17 FUEL TANK**  
フエルトタンク



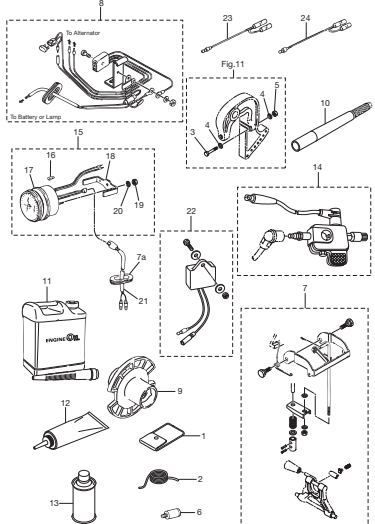
**Fig. 18 COMPONENT PARTS OF REMOTE CONTROL BOX (ELECTRIC PARTS)**  
リモコンボックス構成部品 (電装品関係)



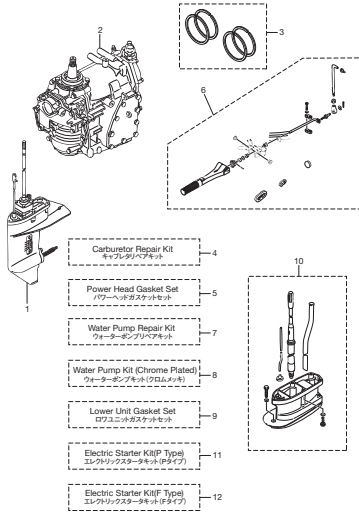
**Fig. 19 COMPONENT PARTS OF REMOTE CONTROL BOX**  
リモコンボックス構成部品



**Fig. 20 OPTIONAL PARTS • ACCESSORIES**  
オプションパーツ・アクセサリ



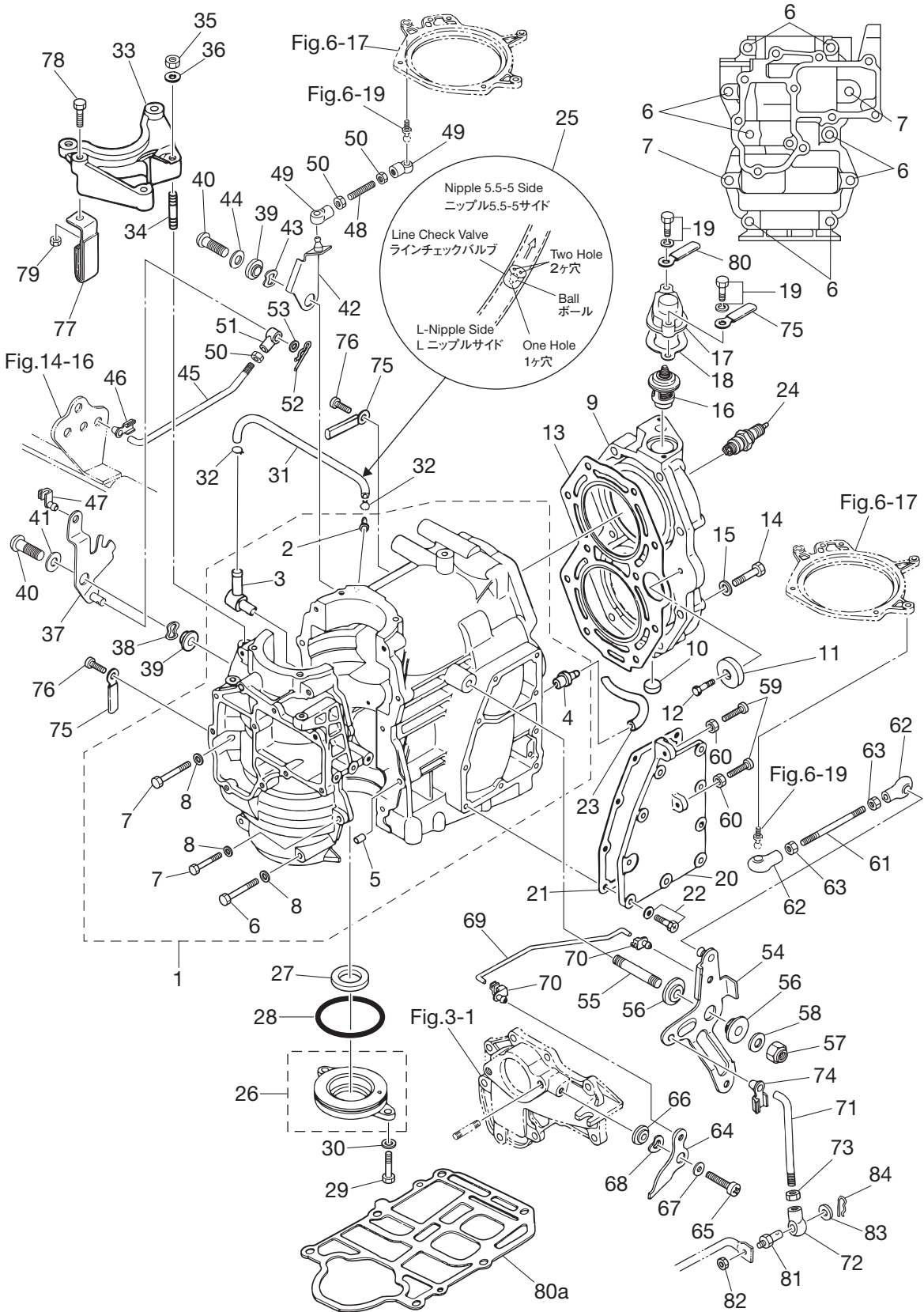
**Fig. 21 ASSEMBLY-KIT PARTS**  
アッセンブリ・キットパーツ





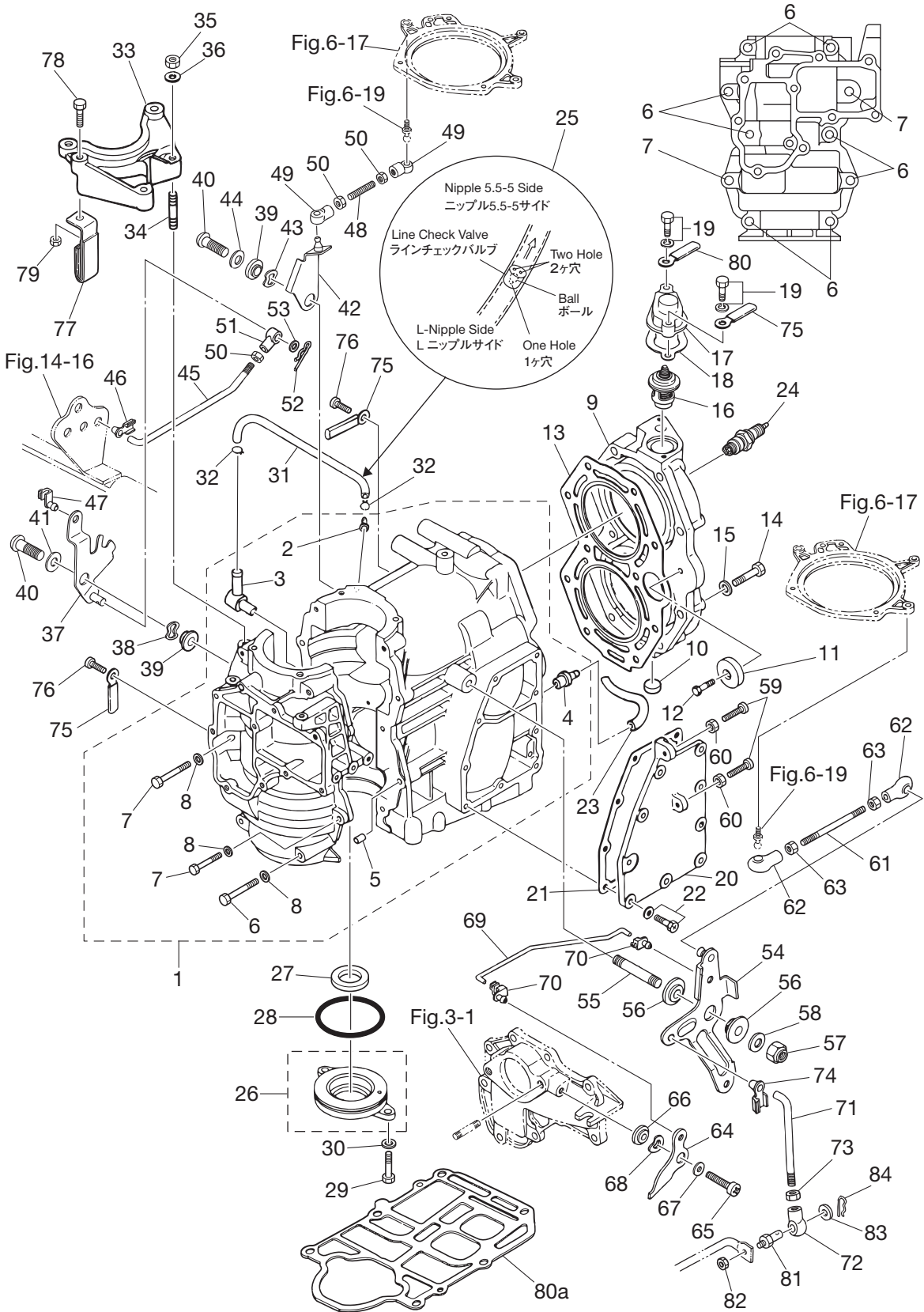


**Fig. 1 CYLINDER • CRANK CASE**  
**シリンダ・クランクケース**



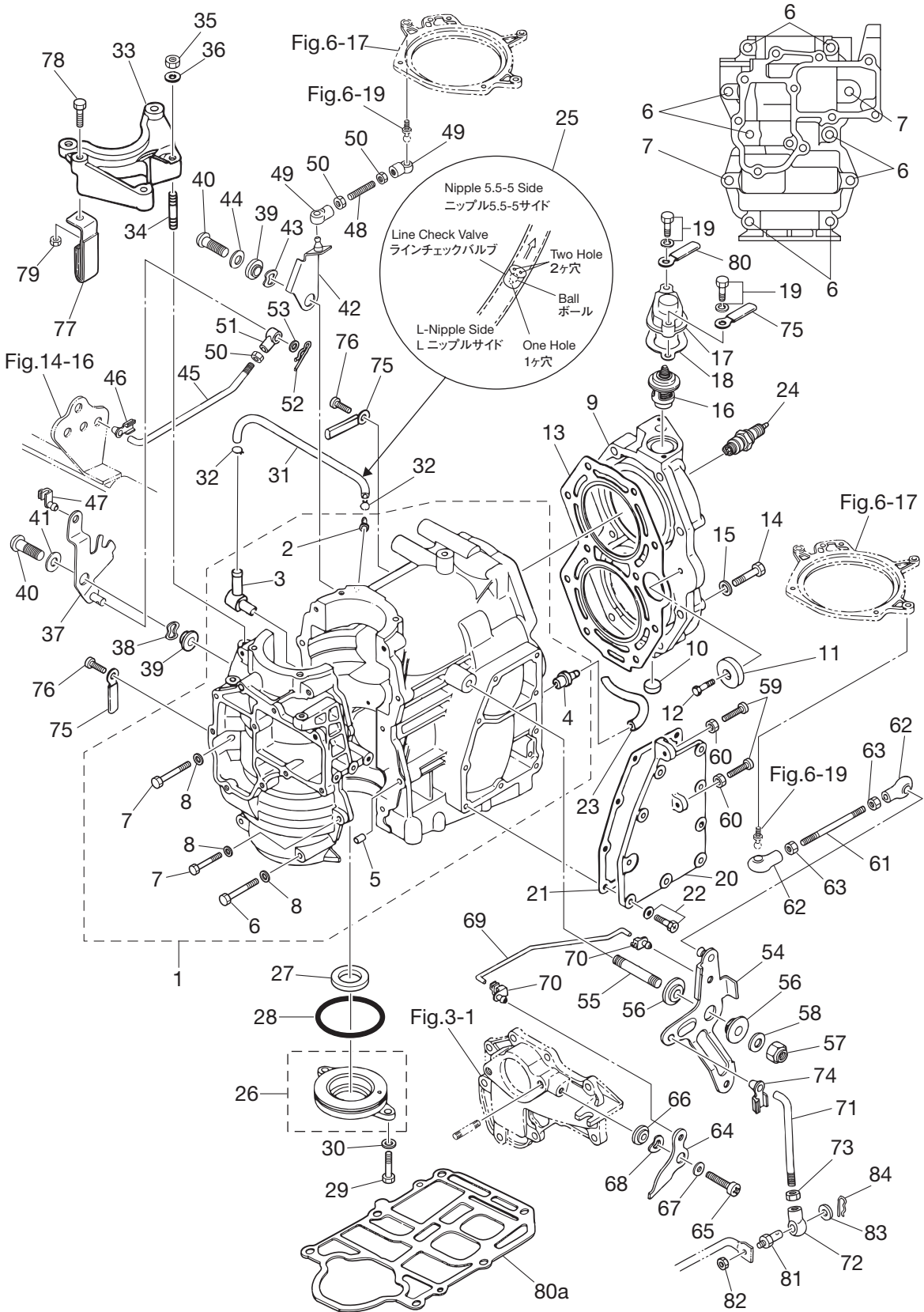
Ref.No. 見出番号	Part No. 部品番号	Description 部 品 名	Q'ty/個数		Remarks 備 考
			M25C3	M30A4	
1-1	346B01100-5	Cyl Block & Crankcase Ass'y シリンダ&クランクケースアッソ	1	1	
1-2	393-01131-0	* Nipple 5.5-5 * ニップル 5.5-5	1	1	
1-3	393-01137-0	* Nipple * ニップル L	1	1	
1-4	346-01137-0	* Nipple 7-7 * ニップル 7-7	1	1	
1-5	336-01111-0	* Dowel Pin 8.7-11.5-12.7 * ダウエルピン 8.7-11.5-12.7	2	2	
1-6	916124-0850	* Bolt * ボルト	8	8	
1-7	916124-0840	* Bolt * ボルト	2	2	
1-8	940121-0800	* Washer * ワッシャ	10	10	
1-9	3A1B01001-0	Cylinder Head Ass'y シリンダヘッドアッソ	1	1	
1-10	350-01093-0	* Welch Plug * ウェルチプラグ	1	1	
1-11	338-60218-2	Anode アノード	1	1	
1-12	910103-0616	Bolt ボルト	1	1	
1-13	346-01005-1	Cylinder Head Gasket シリンダヘッドガスケット	1	1	
1-14	9161F9-0845	Bolt ボルト	10	10	
1-15	345-01015-0	Washer 8.5-19.5-3.2 ワッシャ 8.5-19.5-3.2	10	10	
1-16	345-01030-0	Thermostat サーモスタット	1	1	Mark 52A PRV
1-17	3H6B01031-0	Thermostat Cap サーモスタットキャップ	1	1	
1-18	346-01032-0	Thermostat Cap Gasket サーモスタットキャップガスケット	1	1	
1-19	9101F4-5630	Bolt ボルト	2	2	
1-20	346B02301-0	Exhaust Cover (Outer) エキゾーストカバー (アウト)	1	1	
1-21	346-02305-2	Exhaust Cover Gasket エキゾーストカバーガスケット	1	1	
1-22	9104F1-5518	Bolt ボルト	9	9	
1-23	98AB-50-250	Hose ホース	1	1	98AB-501000
1-24	1 9701-1-1005	Spark Plug (B7HS10) スパークプラグ (B7HS10)	2	2	for DO
1-24	2 9701-1-1015	Spark Plug (BR7HS10) スパークプラグ (BR7HS10)	2	2	for EX STD, DO OPT
1-25	393-01160-0	Check Valve チェックバルブ	1	1	
1-26	346-01210-0	Crankcase Head クランクケースヘッド	1	1	
1-27	346-01215-0	Oil Seal 16-28-6 オイルシール 16-28-6	1	1	
1-28	346-01216-0	O-Ring 1.7-59 Oリング 1.7-59	1	1	
1-29	9101F4-0616	Bolt ボルト	2	2	

**Fig. 1 CYLINDER • CRANK CASE**  
**シリンダ・クランクケース**



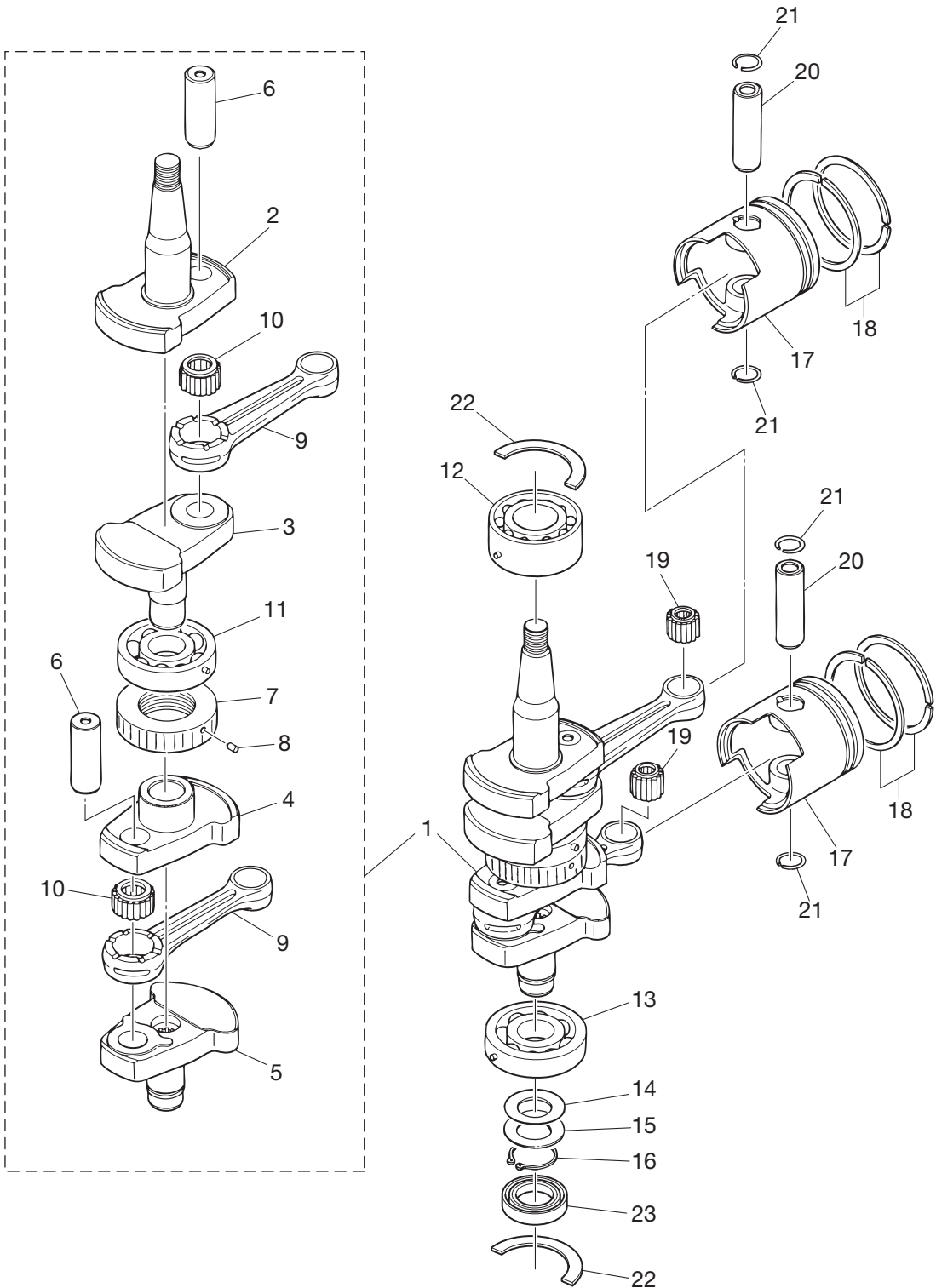
Ref.No. 見出番号	Part No. 部品番号	Description 部 品 名	Q'ty/個数		Remarks 備 考
			M25C3	M30A4	
1-30	941303-0600	Spring Washer スプリングワッシャ	2	2	
1-31	98AL-40-220	Hose ホース	1	1	98AL-401000
1-32	3T5-01133-0	Clip φ8 クリップ φ8	2	2	
1-33	346B05101-1	Bracket ブラケット スタータモータ	1	1	
1-34	9153F4-0825	Stud スタット*	2	2	
1-35	930121-0800	Nut ナット	2	2	
1-36	940121-0800	Washer ワッシャ	2	2	
1-37	1 346-05211-2	Starter Lock Arm スタータロックアーム	1	1	STD
1-37	2 3FG-05211-0	Starter Lock Arm スタータロックアーム	1		25JET
1-38	941403-1000	Wave Washer d=10 ウェーブワッシャ d=10	1	1	
1-39	346-05212-0	Bushing 6.2-16-7 ブッシング 6.2-16-7	2	2	
1-40	921503-0620	Screw スクリュー	2	2	
1-41	3C8-66308-0	Washer 6-16-1.5 ワッシャ 6-16-1.5	1	1	
1-42	346-05213-0	Throttle Limiter Arm スロットルリミッタアーム	1	1	
1-43	941403-1000	Wave Washer d=10 ウェーブワッシャ d=10	1	1	
1-44	940103-0600	Washer ワッシャ	1	1	
1-45	346-05222-0	Starter Lock Rod スタータロックロッド*	1	1	
1-46	345-05224-0	Rod Snap 5-2.5 ロッドスナップ 5-2.5	1	1	
1-47	345-05223-1	Rod Snap 3.5-2 ロッドスナップ 3.5-2	1	1	
1-48	346-05221-1	Throttle Limiter Rod スロットルリミッタロッド*	1	1	
1-49	3B7-05243-0	Ball Joint Connector ボールジョイントコネクタ	2	2	
1-50	930103-0500	Nut ナット	3	3	
1-51	346-05234-0	Rod Joint φ5 ロッドジョイント φ5	1	1	
1-52	951603-0800	Snap Pin d=8 スナップピン d=8	1	1	
1-53	3AA-83719-0	Washer 8.5-18-1.6 ワッシャ 8.5-18-1.6	1	1	
1-54	3P0-63711-0	Advancer Arm Ass'y アドバンスアームアッシー	1	1	
1-55	915221-0823	Stud スタット*	1	1	
1-56	345-63713-0	Bushing 8-14-4 ブッシング 8-14-4	2	2	
1-57	930403-0800	Nylon Nut 8-P1.25 ナイロンナット 8P1.25	1	1	
1-58	334-66233-0	Washer 8.1-16-1.5 ワッシャ 8.1-16-1.5	1	1	

**Fig. 1 CYLINDER • CRANK CASE**  
**シリンダ・クランクケース**



Ref.No. 見出番号	Part No. 部品番号	Description 部 品 名	Q'ty / 個数		Remarks 備 考
			M25C3	M30A4	
1-59	921503-0525	Screw スクリュ	2	2	
1-60	930103-0500	Nut ナット	2	2	
1-61	350-63717-1	Rod 5-50L ロッド ハンドルリンク L=50	1	1	
1-62	3B7-05243-0	Ball Joint Connector ボールジョイントコネクタ	2	2	
1-63	930103-0500	Nut ナット	2	2	
1-64	3P0-63718-0	Throttle Cam スロットルカム	1	1	
1-65	921503-0616	Screw スクリュ	1	1	
1-66	346-63721-0	Bushing 6.2-16-5 ブッシング 6.2-16-5	1	1	
1-67	3C8-66308-0	Washer 6-16-1.5 ワッシャ 6-16-1.5	1	1	
1-68	941403-1000	Wave Washer d=10 ウェーブワッシャ d=10	1	1	
1-69	346-63716-1	Throttle Rod スロットルロッド	1	1	
1-70	3P0-05223-0	Rod Snap 3.5-2 ロッドスナップ 3.5-2	2	2	
1-71	348-63715-1	Rod 5-75L ロッド アドハンサリンク 5-75L	1	1	
1-72	346-05234-0	Rod Joint φ5 ロッドジョイント φ5	1	1	
1-73	930103-0500	Nut ナット	1	1	
1-74	3B7-63733-0	Rod Snap 5-2.5 ロッドスナップ 5-2.5	1	1	
1-75	309-06972-0	Clamp 6.5-47.5P クランプ 6.5-47.5P	3	3	
1-76	921521-0610	Screw スクリュ	2	2	
1-77	345-06917-1	Clamp 9-20U クランプ 9-20U	1	1	
1-78	9101F4-0825	Bolt ボルト	1	1	
1-79	930103-0800	Nut ナット	1	1	
1-80	398-06972-0	Clamp 6.5-67P クランプ 6.5-67P	1	1	
1-80a	346-01303-1	Engine Basement Gasket エンジンベースガスケット	1	1	
1-81	353-83728-1	Pin ピン ケーブル	1	1	for MF/EF Type
1-82	930103-0600	Nut ナット	1	1	for MF/EF Type
1-83	3AA-83719-0	Washer 8.5-18-1.6 ワッシャ 8.5-18-1.6	1	1	for MF/EF Type
1-84	951603-0800	Snap Pin d=8 スナップピン d=8	1	1	for MF/EF Type

Fig. 2 PISTON・CRANK SHAFT  
 ピストン・クランクシャフト



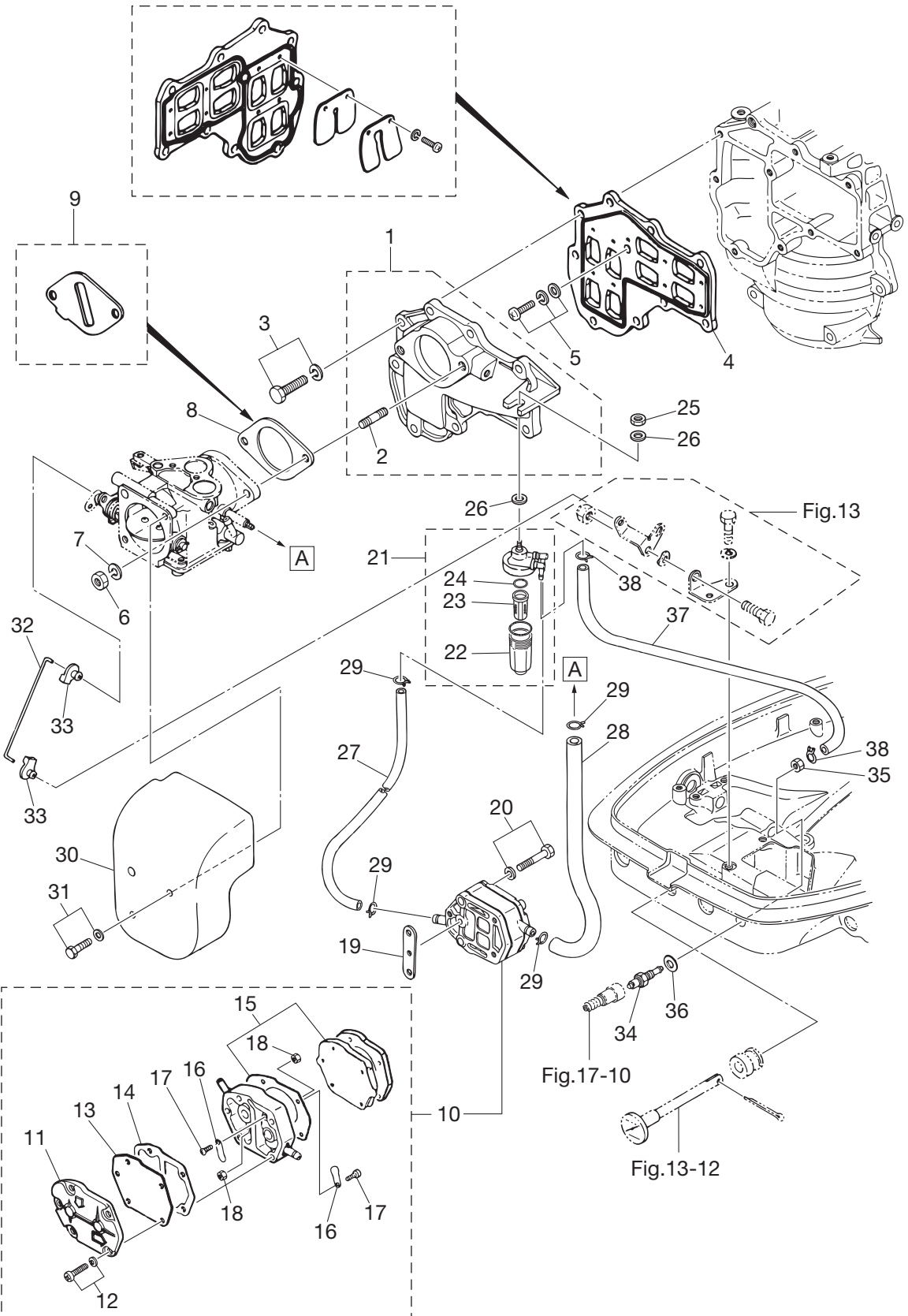
(注)クランクシャフトアッシ . . . . . 組立困難。構成部品は原則としてアッシで購入して下さい。

(REMARKS) CRANK SHAFT ASS'Y . . . Very difficult to assemble. The component parts to be purchased as an ASS'Y basically.



Ref.No. 見出番号	Part No. 部品番号	Description 部品名	Q'ty/個数		Remarks 備考
			M25C3	M30A4	
2-1	3P1-00069-1	Crankshaft Sub-Ass'y クランクシャフトサブアッシー	1	1	
2-2	3P1-00031-0	* Crankshaft A * クランクシャフト A	1	1	
2-3	346-00032-0	* Crankshaft B * クランクシャフト B	1	1	
2-4	346-00033-0	* Crankshaft C * クランクシャフト C	1	1	
2-5	346-00034-0	* Crankshaft D * クランクシャフト D	1	1	
2-6	334-00061-1	* Crank Pin * クランクピン	2	2	
2-7	346-00051-1	* Labyrinth Packing * ラビリンスパッキン	1	1	
2-8	951407-0308	* Spring Pin 3-8 * スプリングピン 3-8	1	1	
2-9	336-00040-1	* Connecting Rod * コネクティングロッド	2	2	
2-10	356-00043-0	* Roller Bearing 20-28-18 * ローラーベアリング 20-28-18	2	2	
2-11	3J2-00114-0	* Main Bearing 6305 * メインベアリング 6305	1	1	Center
2-12	345-00113-0	Main Bearing 5206 メインベアリング 5206	1	1	Upper
2-13	3J2-00114-0	Main Bearing 6305 メインベアリング 6305	1	1	Lower
2-14	332-00143-0	Shim 25.5-33-0.2 シム クランクシャフト 25.5-33-0.2	A	A	
2-15	346-00116-0	Spacer 25.2-34-1.6 スペーサ 25.2-34-1.6	1	1	
2-16	945107-2500	C-Ring d=25 Cリング d=25	1	1	
2-17	1 346-00001-3	Piston ピストン	2	2	STD
2-17	2 346-00004-3	Piston (0.5 O/S) ピストン (0.5O/S)	2	2	OPT
2-18	1 346-00011-0	Piston Ring ピストンリング	4	4	STD
2-18	2 346-00014-0	Piston Ring (0.5 O/S) ピストンリング (0.5O/S)	4	4	OPT
2-19	345-00042-0	Roller Bearing 17-21-27 ローラーベアリング 17-21-27	2	2	
2-20	3C8-00021-1	Piston Pin ピストンピン	2	2	
2-21	334-00024-1	Piston Pin Clip ピストンピンクリップ	4	4	
2-22	346-00115-0	Thrust Plate スラストプレート クランクシャフト	2	2	
2-23	346-00122-0	Oil Seal 24-40-8 オイルシール 24-40-8	1	1	

**Fig. 3 INTAKE MANIFOLD・FUEL PUMP**  
**インテークマニホールド・フェュエルポンプ**



Ref.No. 見出番号	Part No. 部品番号	Description 部 品 名	Q'ty/個数		Remarks 備 考
			M25C3	M30A4	
3-1	346B02010-1	Intake Manifold Ass'y インテークマニホールドアッソ	1	1	
3-2	915321-0618	* Stud * スタット	2	2	
3-3	910121-6625	Bolt ボルト	9	9	
3-4	346-02100-2	Reed Valve Ass'y リードバルブアッソ	1	1	
3-5	921521-7616	Screw スクリュ	1	1	
3-6	930103-0600	Nut ナット	2	2	
3-7	941303-0600	Spring Washer スプリングワッシャ	2	2	
3-8	346-02011-1	Carburetor Gasket キャブレタガasket	1	1	for M30A4 & 25JET
3-9	3P1-03536-0	Restrictor リストリクタ	1		for M25C3
3-10	356-04000-1	Fuel Pump Ass'y フュエルポンプアッソ	1	1	
3-11	334-04004-0	* Pump Cover * ポンプカバー	1	1	
3-12	9225F2-6528	* Screw * スクリュ	3	3	
3-13	334-04005-0	* Pump Diaphragm * ポンプダイヤフラム	1	1	
3-14	334-04007-0	* Diaphragm Gasket * ダイヤフラムガasket B	1	1	
3-15	356-04030-0	* Diaphragm Gasket Set * ダイヤフラムガasketセット	1	1	
3-16	356-04044-0	* Check Valve * チェックバルブ	2	2	
3-17	921722-0306	* Screw * スクリュ	2	2	
3-18	930222-0300	* Nut * ナット	2	2	
3-19	346-04901-1	Gasket ガasket フュエルポンプ	1	1	
3-20	921503-6640	Screw スクリュ	2	2	
3-21	3AD-02230-0	Fuel Filter Ass'y フュエルフィルタアッソ	1	1	
3-22	3AD-02237-0	* Cup * カップ	1	1	
3-23	3AD-02235-0	* O-Ring * Oリング	1	1	
3-24	3AD-02234-0	* Filter * フィルタ	1	1	
3-25	930103-0800	Nut ナット	1	1	
3-26	334-66233-0	Washer 8.1-16-1.5 ワッシャ 8.1-16-1.5	2	2	
3-27	98AB-50-160	Hose ホース	1	1	98AB-501000
3-28	98AB-50-230	Hose ホース	1	1	98AB-501000
3-29	338-02215-0	Clip $\phi$ 10 クリップ フュエルパイプ $\phi$ 10	4	4	
3-30	346-02411-1	Intake Silencer インテークサイレンサ	1	1	

**Fig. 3 INTAKE MANIFOLD・FUEL PUMP**  
**インテークマニホールド・フェュエルポンプ**

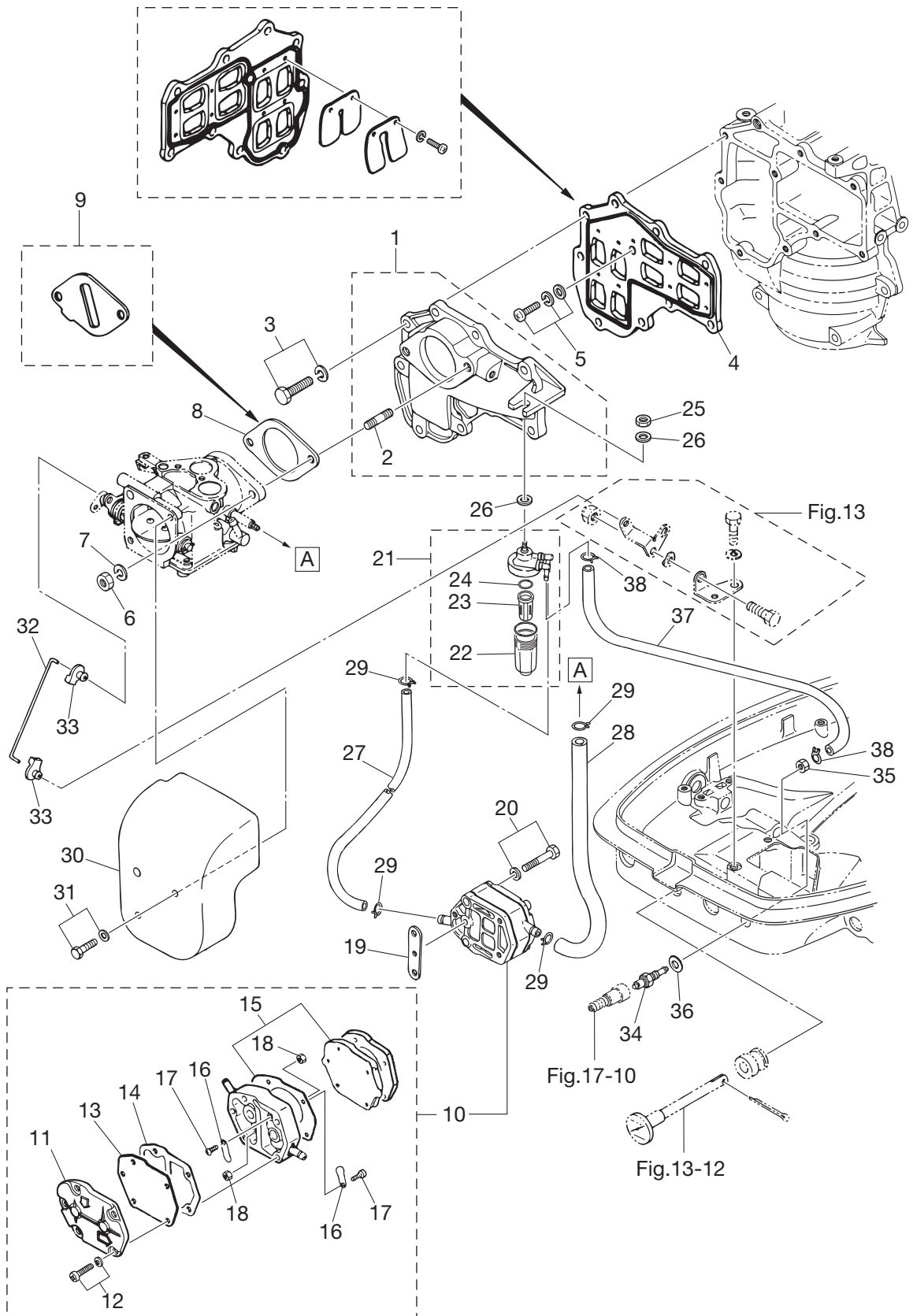
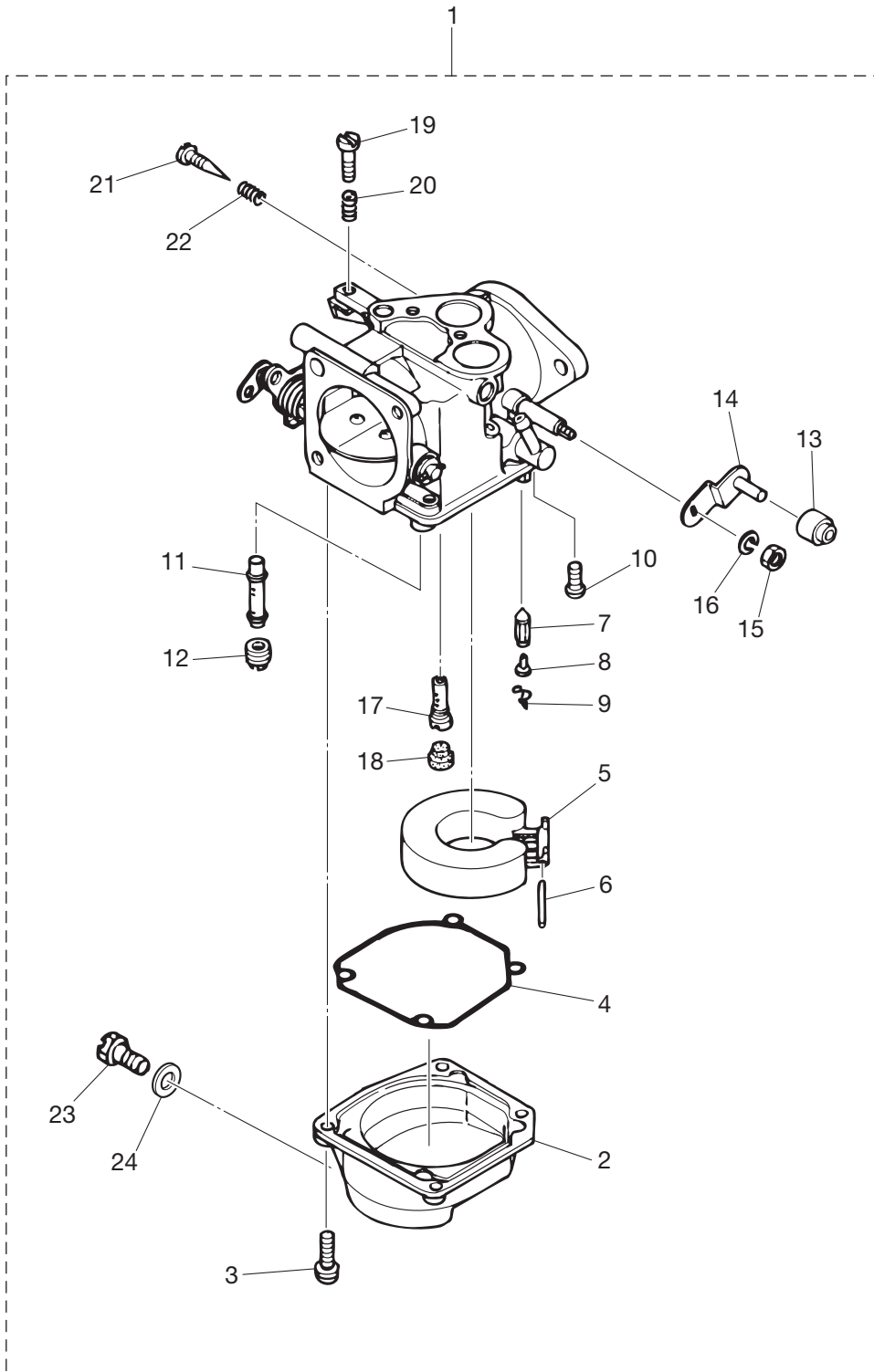




Fig. 4 CARBURETOR  
キャブレタ



Ref.No. 見出番号	Part No. 部品番号	Description 部 品 名	Q'ty / 個数		Remarks 備 考
			M25C3	M30A4	
4-1	3P0-03200-0	Carburetor Ass'y キャブレタアッシ	1	1	
4-2	353-03221-0	* Float Chamber * フロートチャンバ	1	1	
4-3	922503-6414	* Screw * スクリュ	4	4	
4-4	346-03222-0	* Float Chamber O-Ring * フロートチャンバ Oリング	1	1	
4-5	346-03231-0	* Float * フロート	1	1	
4-6	346-03232-0	* Float Arm Pin * フロートアームピン	1	1	
4-7	3B7-03240-0	* Float Valve * フロートバルブ	1	1	
4-8	334-03242-0	* Valve Pin * バルブピン	1	1	
4-9	344-03244-0	* Clip * クリップ	1	1	
4-10	3F3-03234-0	* Screw * スクリュ アームピン	1	1	
4-11	3A1-03252-0	* Main Nozzle #100 * メインノズル #100	1	1	
4-12	3A1-03251-0	* Main Jet (#155) * メインジェット (#155)	1	1	
4-13	346-03174-0	* Throttle Lever Collar * スロットルレバークラ	1	1	
4-14	346-03272-0	* Throttle Lever * スロットルレバ	1	1	
4-15	930131-0500	* Nut * ナット	1	1	
4-16	941332-0500	* Spring Washer * スプリングワッシャ	1	1	
4-17	3A1-03276-0	* Slow Jet (#85) * スロージェット (#85)	1	1	
4-18	346-03256-0	* Rubber Cap * ラバークャップ	1	1	
4-19	346-03265-0	* Stop Screw * ストップスクリュ	1	1	
4-20	346-03267-0	* Spring * スプリング A	1	1	
4-21	346-03266-0	* Pilot Screw * パイロットスクリュ	1	1	
4-22	346-03268-0	* Spring * スプリング B	1	1	
4-23	345-03292-0	* Drain Screw * ドレンスクリュ	1	1	
4-24	336-03293-0	* O-Ring * Oリング	1	1	

Fig. 5 RECOIL STARTER  
リコイルスタータ

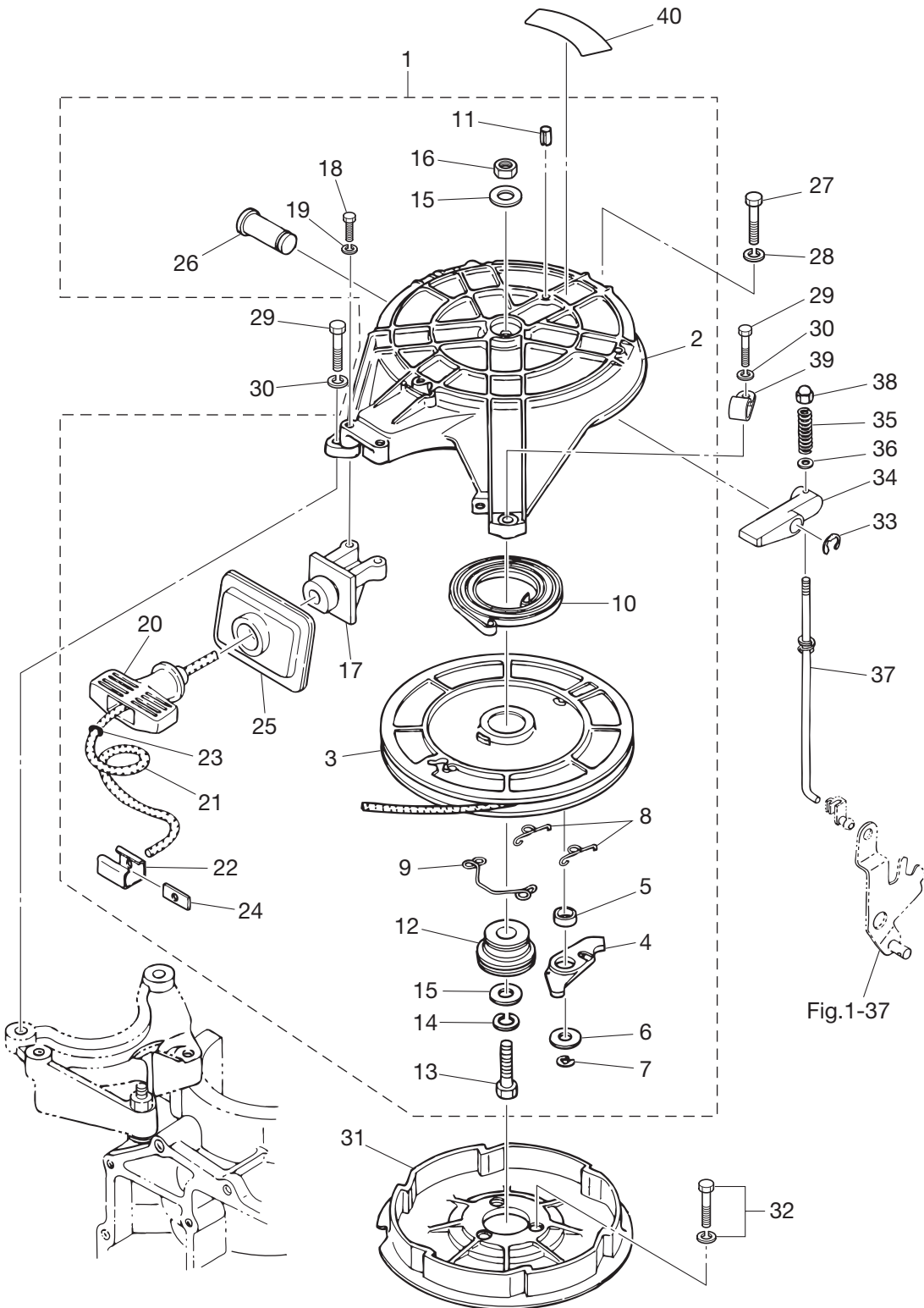
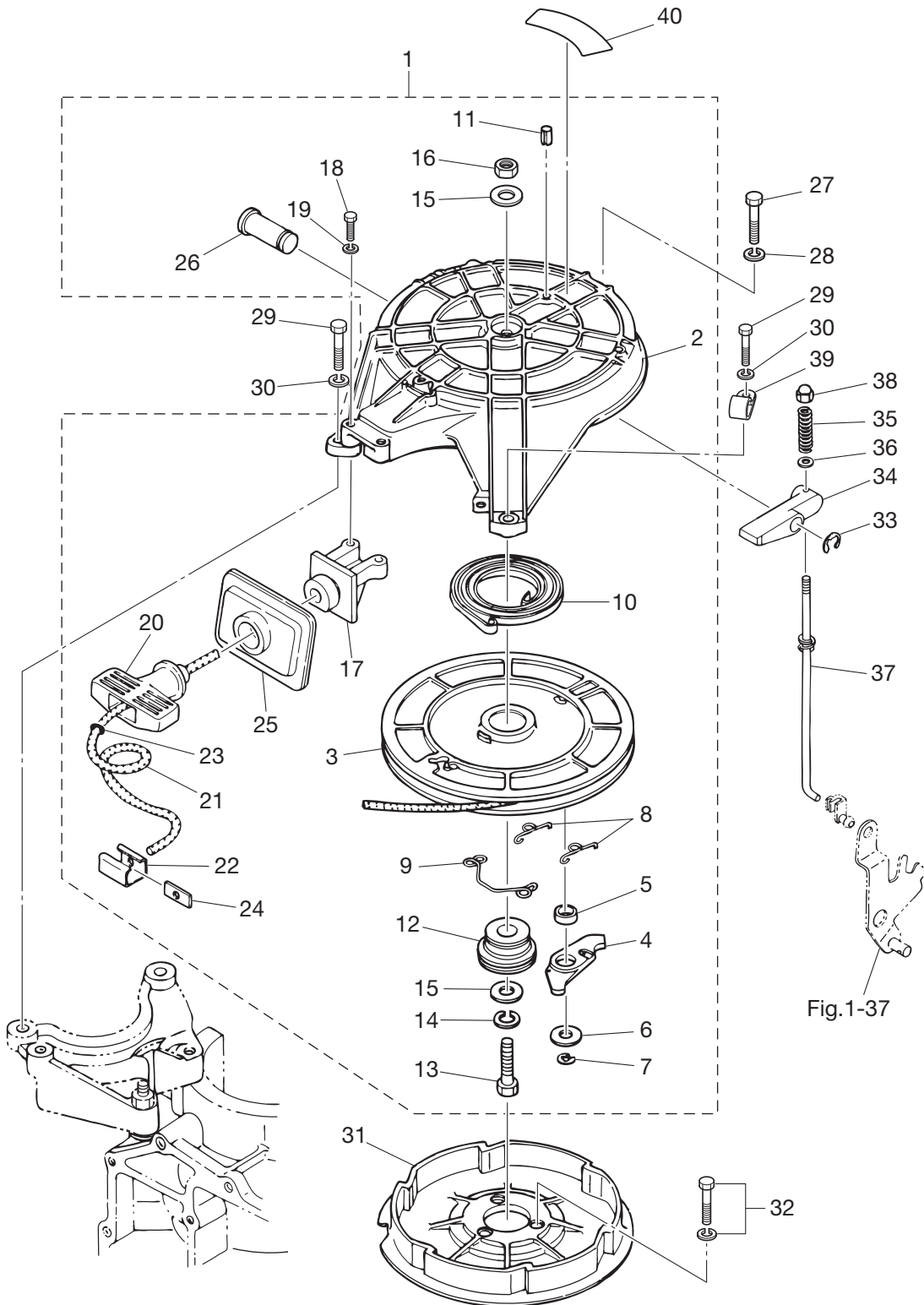


Fig.1-37



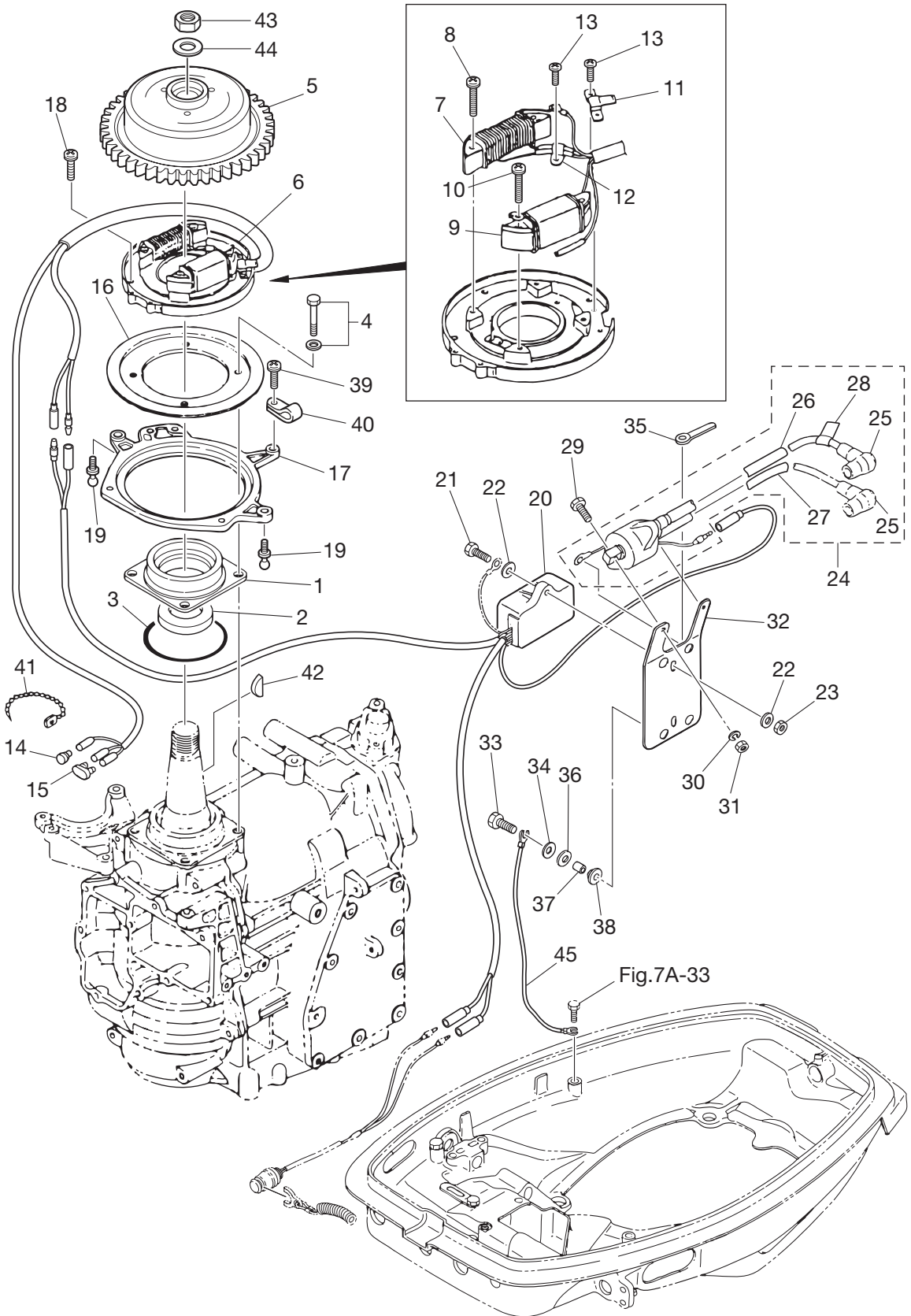
Ref.No. 見出番号	Part No. 部品番号	Description 部 品 名	Q'ty/個数		Remarks 備 考
			M25C3	M30A4	
5-1	346-05000-3	Recoil Starter Ass'y リコイルスタータアッシ	1	1	
5-2	345-05105-1	* Starter Case * スタータケース	1	1	
5-3	345-05104-1	* Reel Ass'y * リールアッシ	1	1	
5-4	345-05003-1	* Ratchet * ラチェット	1	1	
5-5	345-05135-1	* Bushing 14.7-15.9-6 * ブッシング 14.7-15.9-6	1	1	
5-6	345-05122-1	* Washer 6.5-23-1.5 * ワッシャ 6.5-23-1.5	1	1	
5-7	945303-0500	* E-Ring d=5 * Eリング d=5	1	1	
5-8	345-05123-1	* Return Spring * リターンスプリング A	2	2	Ratchet Guide "A"
5-9	345-05124-0	* Return Spring * リターンスプリング B	1	1	Ratchet Guide "B"
5-10	345-05004-1	* Starter Spring * スタータスプリング	1	1	
5-11	951403-0316	* Spring Pin 3-16 * スプリングピン 3-16	1	1	
5-12	345-05132-0	* Starter Shaft * スタータシャフト	1	1	
5-13	9101F4-0830	* Bolt * ボルト	1	1	
5-14	941322-0800	* Spring Washer * スプリングワッシャ	1	1	
5-15	940121-0800	* Washer * ワッシャ	2	2	
5-16	930103-0800	* Nut * ナット	1	1	
5-17	336-05014-0	* Rope Guide * ロープガイド	1	1	
5-18	9101F4-0625	* Bolt * ボルト	2	2	
5-19	941303-0600	* Spring Washer * スプリングワッシャ	2	2	
5-20	338-05019-0	* Starter Handle * スタータハンドル	1	1	
5-21	345-05013-1	* Starter Rope $\phi$ 5-2000 * スタータロープ $\phi$ 5-2000	1	1	
5-22	338-05131-0	* Rope Anchor * ロープアンカ	1	1	
5-23	350-05136-0	* O-Ring 2.5-4.5 * Oリング 2.5-4.5	1	1	
5-24	345-05134-0	* Rope Anchor Plate * ロープアンカプレート	1	1	
5-25	346-05116-1	* Sealing Plate * シーリングプレート スタータ	1	1	
5-26	345-05225-1	* Starter Lock Lever Shaft * スタータロックレバーシャフト	1	1	
5-27	9101F4-0830	Bolt ボルト	1	1	
5-28	941303-0800	Spring Washer スプリングワッシャ	1	1	
5-29	9101F4-0625	Bolt ボルト	2	2	
5-30	941303-0600	Spring Washer スプリングワッシャ	2	2	

Fig. 5 RECOIL STARTER  
リコイルスタータ



Ref.No. 見出番号	Part No. 部品番号	Description 部品名	Q'ty / 個数		Remarks 備考
			M25C3	M30A4	
5-31	345-05901-1	Starter Pulley スタータプーリ	1	1	
5-32	910121-6625	Bolt ボルト	3	3	
5-33	945303-0600	E-Ring d=6 Eリング d=6	1	1	
5-34	345-05226-0	Starter Lock Lever スタータロックレバー	1	1	
5-35	345-05216-0	Starter Lock Spring スタータロックスプリング	1	1	
5-36	940103-0400	Washer ワッシャ	1	1	
5-37	3P0-05218-0	Starter Lock Rod Ass'y スタータロックロッドアッシー	1	1	
5-38	346-05209-0	Cap Nut キャップナット スタータロックロッド	1	1	
5-39	345-06915-0	Clamp 6.5-14L Lクランプ 6.5-14L	1	1	
5-40	3C7-72182-2	Caution Decal (C) コーションデカール (CE-C)	1	1	

Fig. 6 MAGNETO  
マグネト



Ref.No. 見出番号	Part No. 部品番号	Description 部 品 名	Q'ty/個数		Remarks 備 考
			M25C3	M30A4	
6-1	345-01401-0	Magneto Basament マグネトベース	1	1	
6-2	126-00121-0	Oil Seal 30-45-8 オイルシール 30-45-8	1	1	
6-3	338-01403-0	O-Ring 2-55.5 Oリング 2-55.5	1	1	
6-4	910121-6620	Bolt ボルト	4	4	
6-5	3P0-06091-1	Flywheel W/Gear フライホイール (W/ギヤ)	1	1	FP 5531
6-6	3P0-06002-0	Coil Plate Ass'y W/Alternator コイルプレートアッソ( W/オルタネータ)	1	1	
6-7	3P0-06023-0	* Alternator Ass'y * オルタネータアッソ	1	1	
6-8	921521-6528	* Screw * スクリュ	2	2	
6-9	3G3-06021-1	* Exciter Coil * エキサイタコイル	1	1	
6-10	921521-6524	* Screw * スクリュ	2	2	
6-11	350-06025-0	* Holder * ホルダ マグネトコード	1	1	
6-12	3G2-06025-1	* Holder * ホルダ	1	1	
6-13	921521-6406	* Screw * スクリュ	3	3	
6-14	3A3-76037-0	Cable Terminal Plug ケーブルターミナルプラグ	1	1	
6-15	353-76037-0	Cable Terminal Plug ケーブルターミナルプラグ	1	1	
6-16	346-63722-2	Guide Plate ガイドプレート	1	1	
6-17	353-63723-1	Setting Ring セッティングリング	1	1	
6-18	921521-6510	Screw スクリュ	4	4	
6-19	346-05228-1	Ball Joint ボールジョイント B	2	2	
6-20	3P0-06060-0	CD Unit CDユニット	1	1	CU 2561
6-21	910103-6620	Bolt ボルト	1	1	
6-22	3C8-66308-0	Washer 6-16-1.5 ワッシャ 6-16-1.5	2	2	
6-23	930103-0600	Nut ナット	1	1	
6-24	3A0-06048-1	Ignition Coil Ass'y W/Label イグニッションコイルアッソ (W/テカール)	1	1	IG 7302
6-25	346-06999-0	* Plug Cap W/Resistance * プラグキャップ (W/レジスタンス)	2	2	
6-26	3Y9-06157-0	* Protector * プロテクタ	1	1	#1
6-27	3P0-06157-0	* Protector * プロテクタ	1	1	#2
6-28	3C8-72181-0	* Caution Decal (B) * コーショントカール B	1	1	
6-29	910103-5625	Bolt ボルト	2	2	
6-30	941303-0600	Spring Washer スプリングワッシャ	2	2	

**Fig. 6 MAGNETO**  
**マグネト**

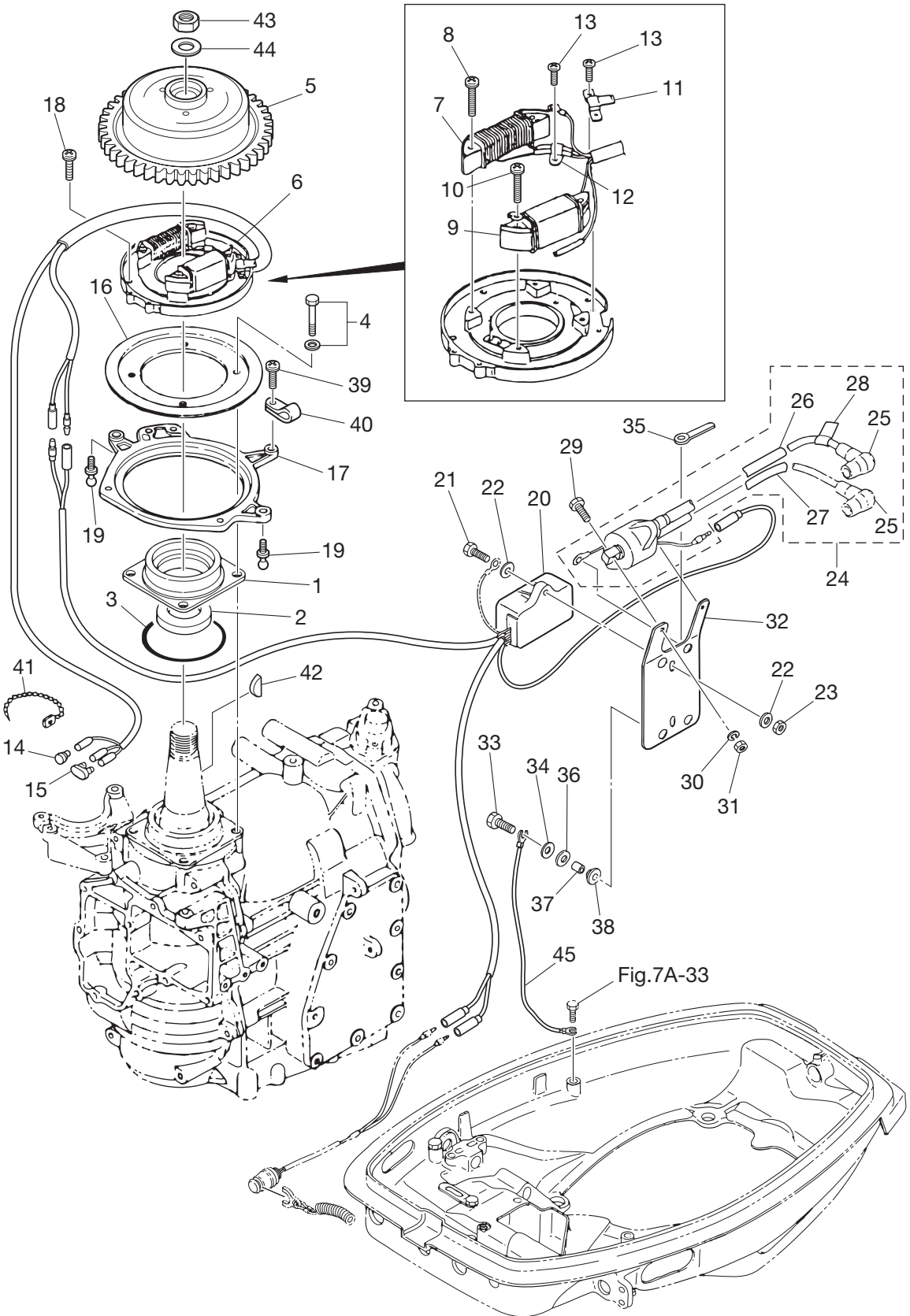
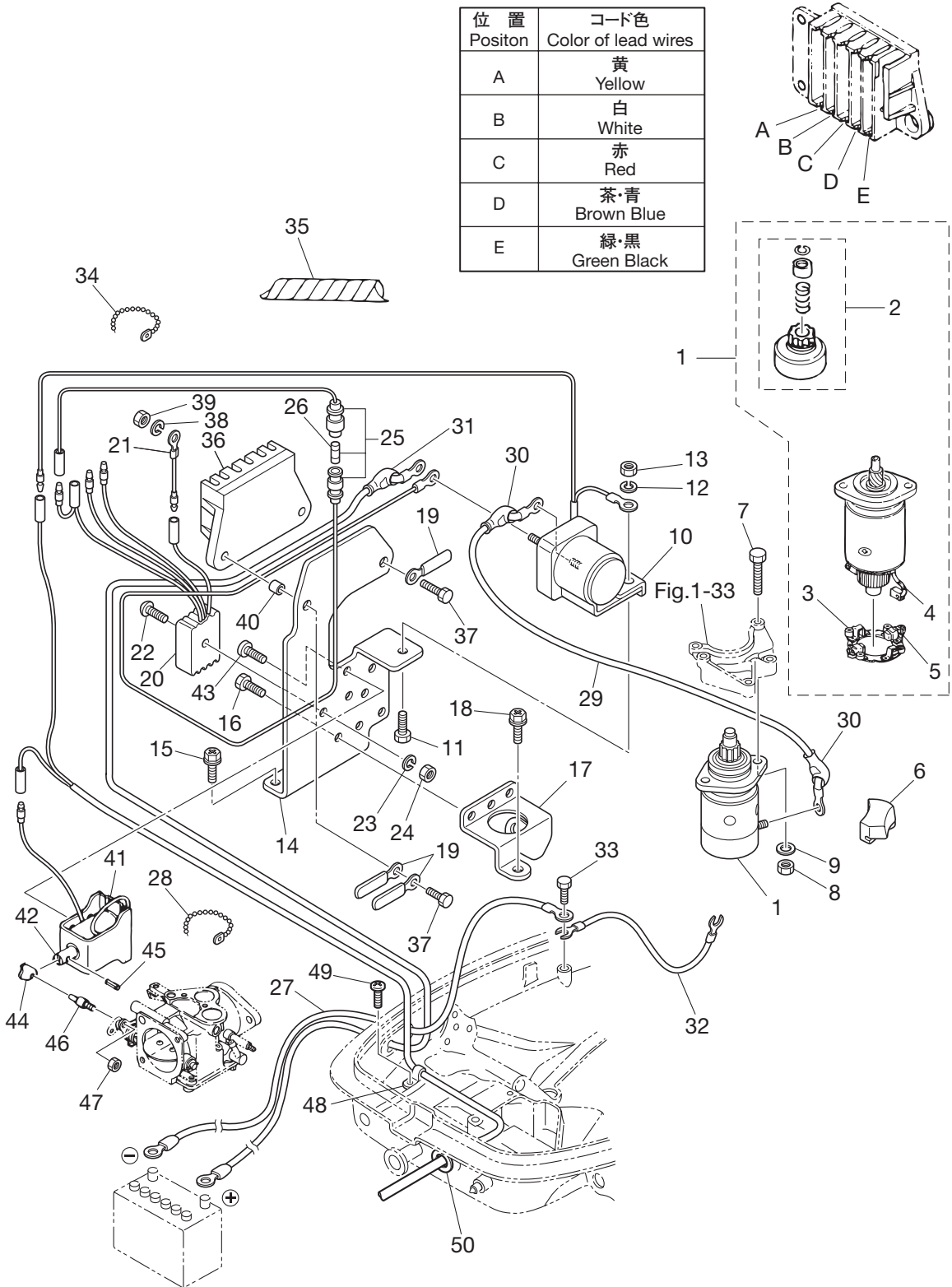


Fig.7A-33

Ref.No. 見出番号	Part No. 部品番号	Description 部品名	Q'ty／個数		Remarks 備考
			M25C3	M30A4	
6-31	930103-0600	Nut ナット	2	2	
6-32	3A0-06322-1	Plate プレート エレクトリック	1	1	
6-33	910103-6625	Bolt ボルト	3	3	
6-34	3C8-66308-0	Washer 6-16-1.5 ワッシャー 6-16-1.5	3	3	
6-35	3T4-06972-1	Clamp 6.5-87P クランプ 6.5-87P	1	1	
6-36	3B7-06305-0	Rubber Mount 9-16-4.3 ラバーマウント 9-16-4.3	3	3	
6-37	3A0-76079-0	Collar 6.2-9-7.4 カラー 6.2-9-7.4	3	3	
6-38	3F3-06920-0	Rubber Mount 8.5-12-2 ラバーマウント 8.5-12-2	3	3	
6-39	922521-6510	Screw スクリュー	1	1	
6-40	3P0-06915-0	Clamp 6.5-11L クランプ 6.5-11L	1	1	
6-41	336-76091-0	Lead Wire Band リードワイヤバンド	1	1	
6-42	334-00131-0	Key キー マグネット	1	1	Magneto
6-43	931121-1600	Nut 16-P1.5 ナット 16-P1.5	1	1	
6-44	334-00133-0	Washer 17-30-1.6 ワッシャー 17-30-1.6	1	1	
6-45	3C7-76142-1	Ground Cable L=170 アースコード L=170	1	1	for MF Type

Fig. 7A ELECTRIC PARTS (P TYPE)  
 エレクトリックパーツ (Pタイプ)

位置 Position	コード色 Color of lead wires
A	黄 Yellow
B	白 White
C	赤 Red
D	茶・青 Brown Blue
E	緑・黒 Green Black

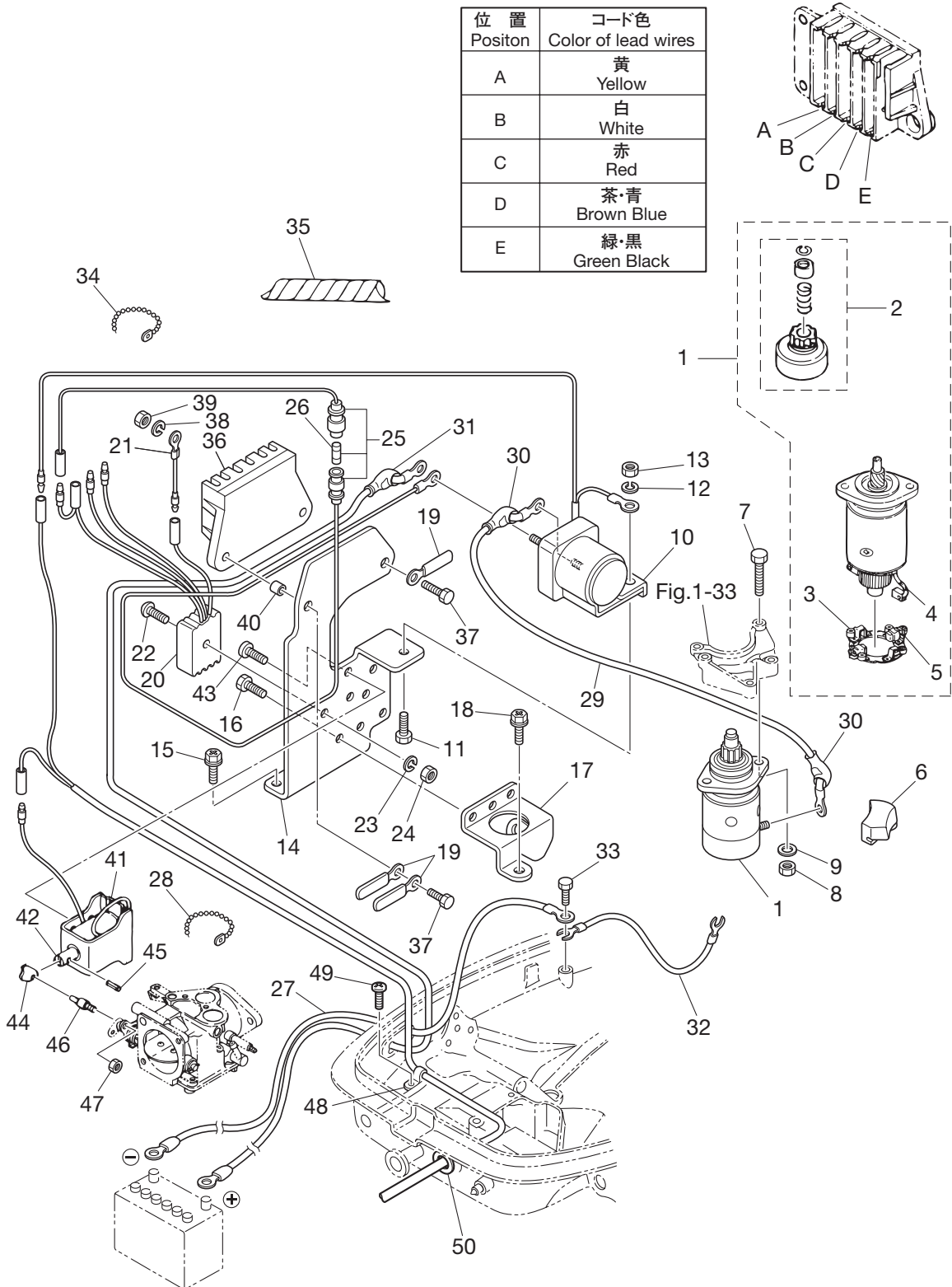




Ref.No. 見出番号	Part No. 部品番号	Description 部 品 名	Q'ty/個数		Remarks 備 考
			M25C3	M30A4	
7A-1	346-76010-0	Starter Motor Ass'y スタータモータアッソ	1	1	
7A-2	346-76015-0	* Pinion Ass'y * ピニオンアッソ	1	1	
7A-3	346-76014-0	* Brush Holder * ブラシホルダ	1	1	
7A-4	346-76012-0	* Positive Brush * ブラシ (+)	1	1	
7A-5	346-76013-0	* Negative Brush * ブラシ (-)	1	1	
7A-6	346-76007-0	Damper ダンパ スタータモータ	1	1	
7A-7	916103-0835	Bolt ボルト	2	2	
7A-8	930103-0800	Nut ナット	2	2	
7A-9	941303-0800	Spring Washer スプリングワッシャ	2	2	
7A-10	346-76040-0	Starter Solenoid スタータソレノイド	1	1	
7A-11	910103-0616	Bolt ボルト	1	1	
7A-12	941303-0600	Spring Washer スプリングワッシャ	1	1	
7A-13	930103-0600	Nut ナット	1	1	
7A-14	346-76043-2	Starter Solenoid Bracket スタータソレノイドブラケット	1	1	
7A-15	910903-6616	Bolt ボルト	2	2	
7A-16	910903-6508	Bolt ボルト	3	3	
7A-17	346-76081-1	Neutral Switch Bracket ニュートラルスイッチブラケット	1	1	
7A-18	910903-6616	Bolt ボルト	1	1	
7A-19	309-06972-0	Clamp 6.5-47.5P クランプ 6.5-47.5P	3	3	
7A-20	3G2-76060-0	Rectifier Complete レクチファイヤコンプリート	1	1	
7A-21	3G2-76142-0	Ground Cable アースコード	1	1	
7A-22	921503-0525	Screw スクリュー	1	1	
7A-23	941303-0500	Spring Washer スプリングワッシャ	1	1	
7A-24	930103-0500	Nut ナット	1	1	
7A-25	3B2-76062-0	Fuse Wire Ass'y L=355 ヒューズワイヤアッソ L=355	1	1	
7A-26	346-76212-0	* Fuse 15A * ヒューズ 15A	1	1	
7A-27	3B2-76120-1	Battery Cable L=2000 バッテリーケーブル L=2000	1	1	
7A-28	336-76091-0	Lead Wire Band リードワイヤバンド	1	1	
7A-29	3B2-76147-2	Starter Cable L=200 スタータケーブル L=200	1	1	
7A-30	3A3-76145-0	Terminal Cap ターミナルキャップ スタータ	2	2	

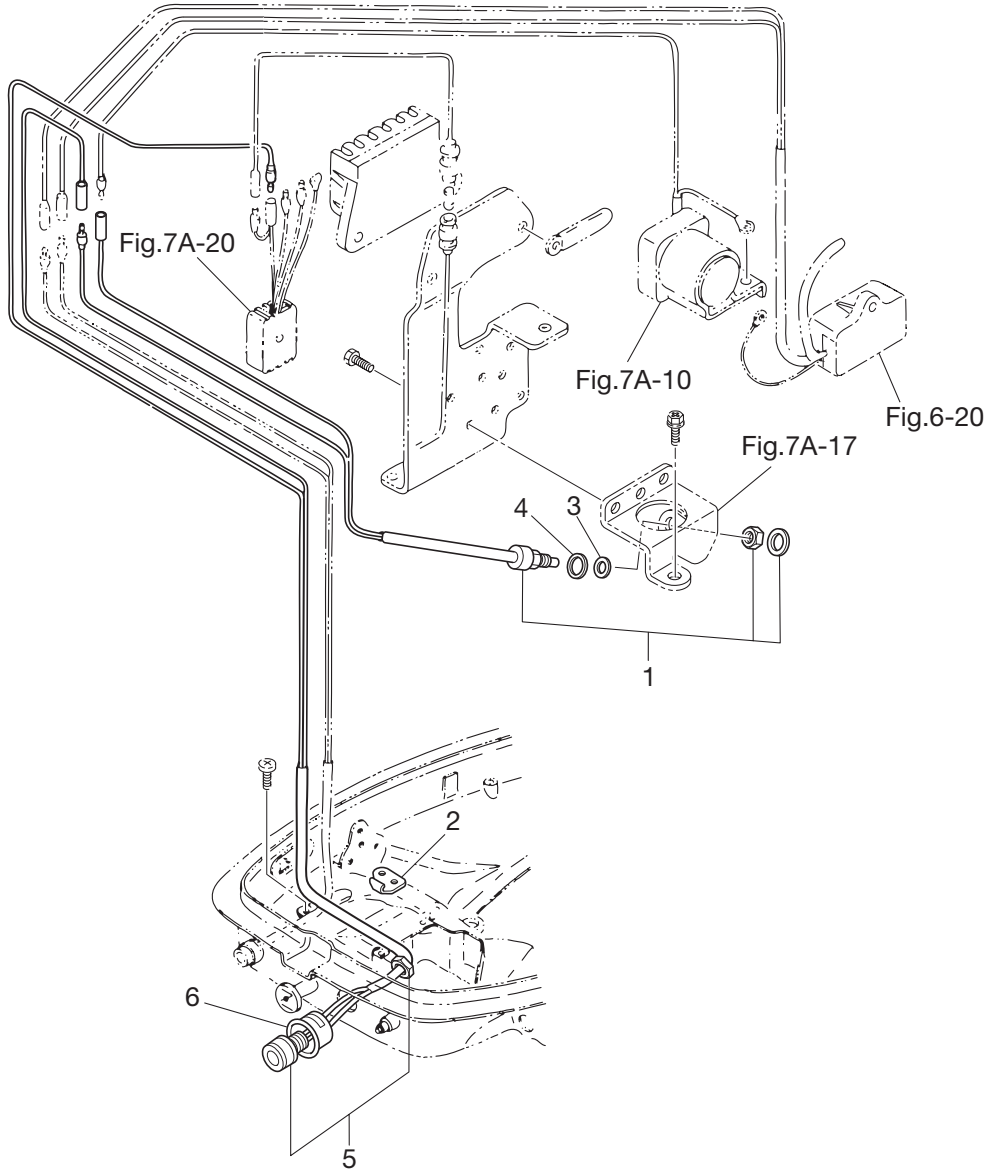
Fig. 7A ELECTRIC PARTS (P TYPE)  
 エレクトリックパーツ (Pタイプ)

位置 Position	コード色 Color of lead wires
A	黄 Yellow
B	白 White
C	赤 Red
D	茶・青 Brown Blue
E	緑・黒 Green Black



Ref.No. 見出番号	Part No. 部品番号	Description 部 品 名	Q'ty / 個数		Remarks 備 考
			M25C3	M30A4	
7A-31	3B7-76145-0	Terminal Cap ターミナルキャップ	1	1	
7A-32	334-76141-1	Starter Cable L=150 スターケーブル L=150	1	1	
7A-33	910103-0612	Bolt ボルト	1	1	
7A-34	336-76091-0	Lead Wire Band リードワイヤバンド	2	2	
7A-35	361-76149-0	Spiral Tube Protector スパイラルチューブプロテクタ	1	1	
7A-36	353-06281-0	Cable Terminal Holder ケーブルターミナルホルダ	1	1	
7A-37	910103-0620	Bolt ボルト	2	2	
7A-38	941303-0600	Spring Washer スプリングワッシャ	2	2	
7A-39	930103-0600	Nut ナット	2	2	
7A-40	353-06283-0	Collar 6.4-10-4.7 カラ 6.4-10-4.7	2	2	
7A-41	361-76050-0	Choke Solenoid チョークソレノイド	1	1	for EP Type
7A-42	361-76073-0	* Plunger * プランジャ チョークソレノイド	1	1	
7A-43	921503-6408	Screw スクリュ	3	3	
7A-44	346-76057-0	Choke Solenoid Hook チョークソレノイドフック	1	1	
7A-45	951403-0312	Spring Pin 3-12 スプリングピン 3-12	1	1	
7A-46	345-76072-1	Rod ロッド チョークソレノイド	1	1	
7A-47	930403-0400	Nylon Nut 4-P0.7 ナイロンナット 4-P0.7	1	1	
7A-48	336-06973-0	Clamp 6-9.5L クランプ 6-9.5L	1	1	
7A-49	921503-0612	Screw スクリュ	1	1	
7A-50	345-76023-0	Grommet 22-2.5 グロメット 22-2.5	1	1	

Fig. 7B ELECTRIC PARTS (F TYPE)  
エレクトリック パーツ (F タイプ)



Ref.No. 見出番号	Part No. 部品番号	Description 部品名	Q'ty / 個数		Remarks 備考
			M25C3	M30A4	
7B-1	361-76080-0	Neutral Switch ニュートラルスイッチ	1	1	
7B-2	3A1-76082-0	Neutral Switch Operating Lever ニュートラルスイッチオペレーティングレバー	1	1	Neutral Switch Plate
7B-3	3M4-76084-0	Spacer スペーサ ニュートラルスイッチ	1	1	
7B-4	3B7-63731-0	Washer 12.5-24-1 ワッシャ 12.5-24-1	1	1	
7B-5	361-76026-0	Main Switch Ass'y メインスイッチアッシ	1	1	
7B-6	346-76039-1	Switch Protector スイッチプロテクタ	1	1	

Fig. 8 DRIVE SHAFT HOUSING  
ドライブシャフトハウジング

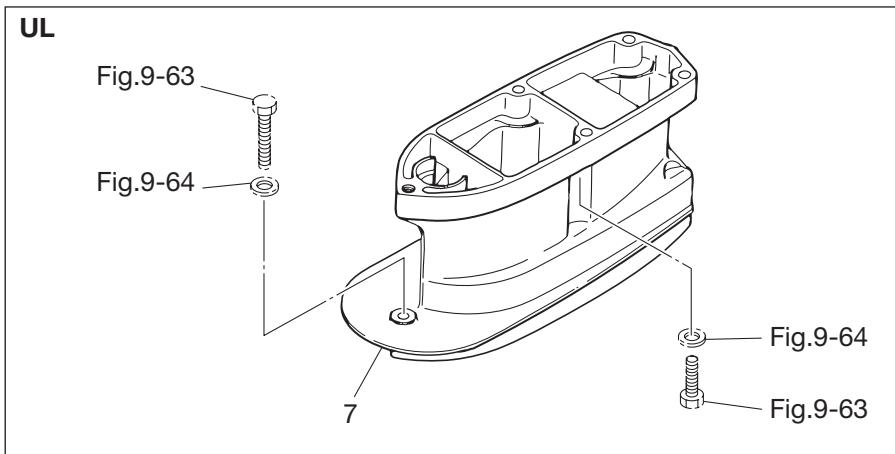
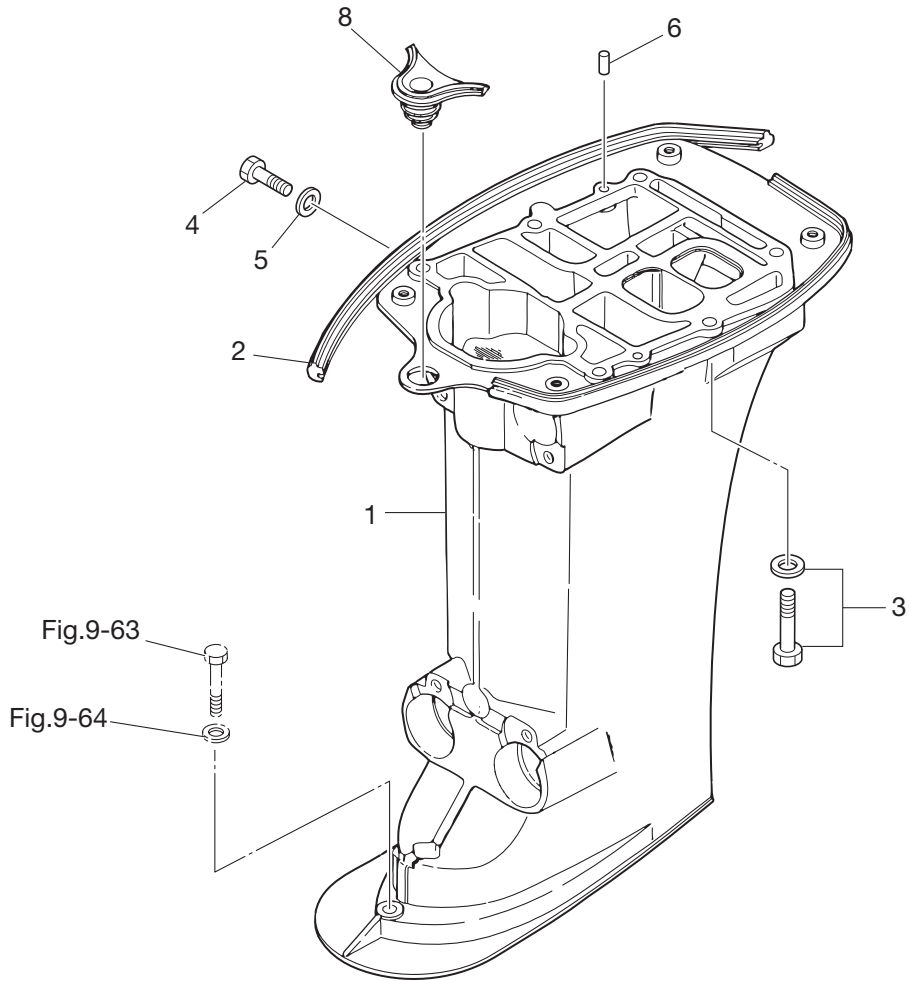
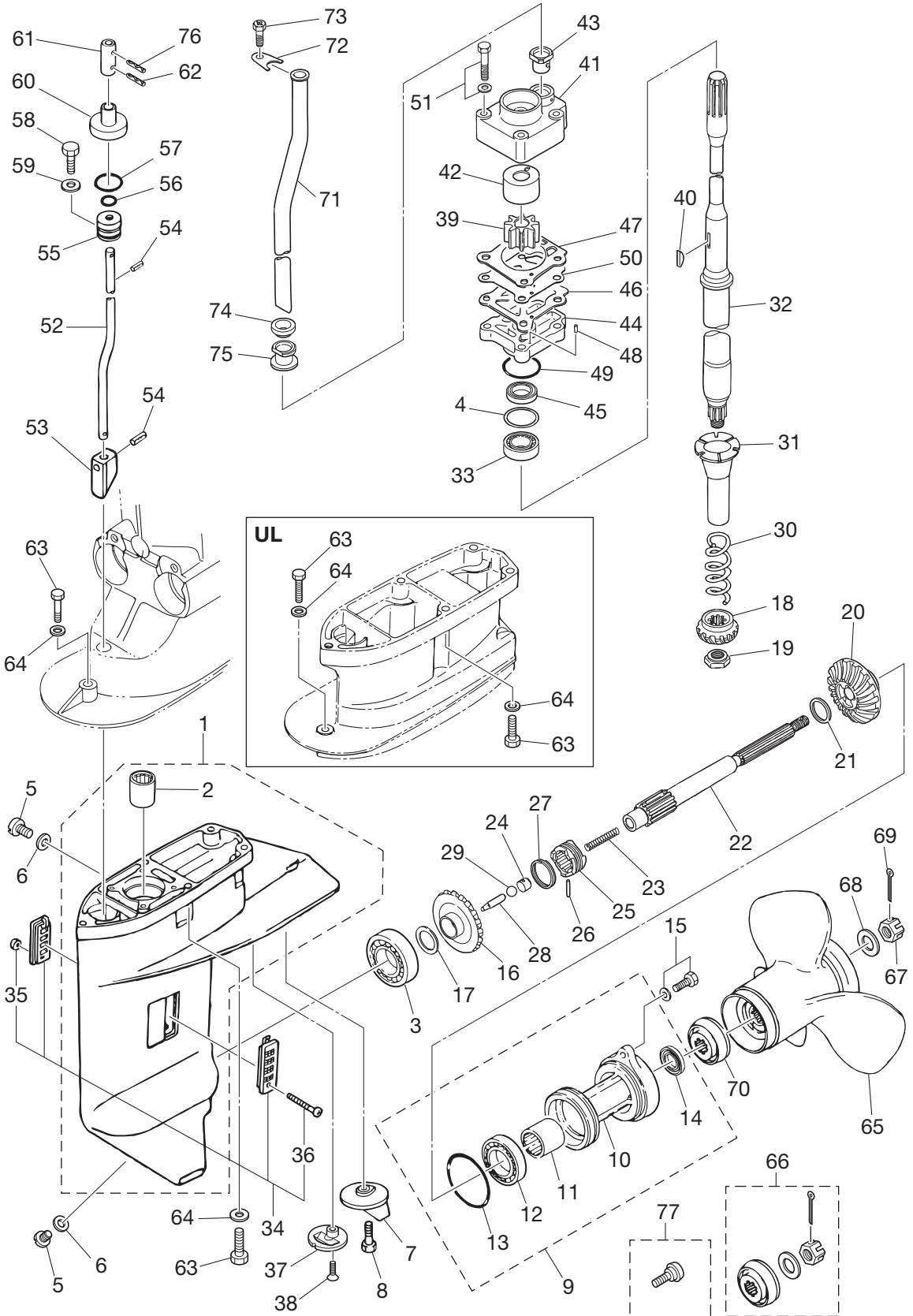




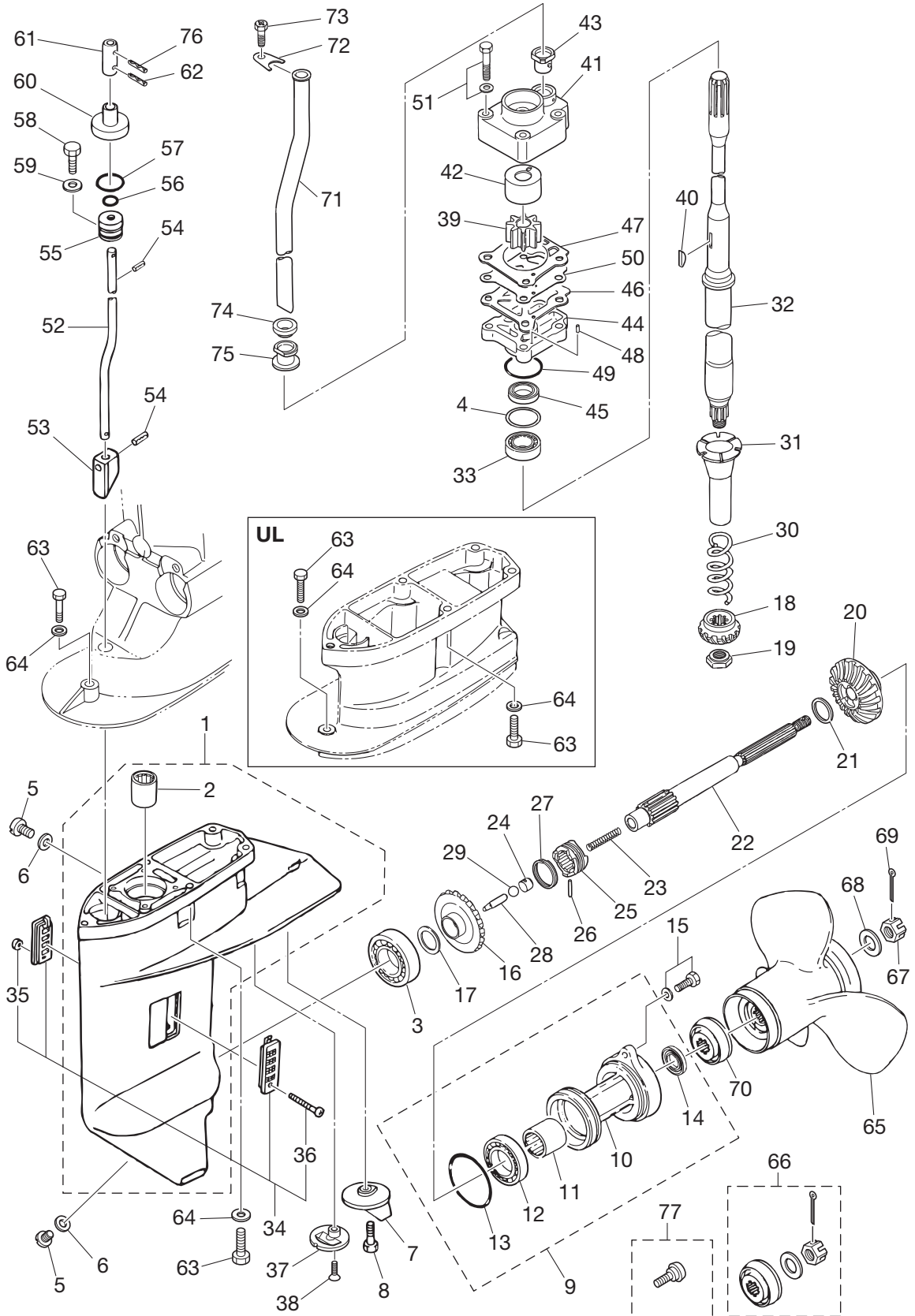
Fig. 9 GEAR CASE  
ギヤケース





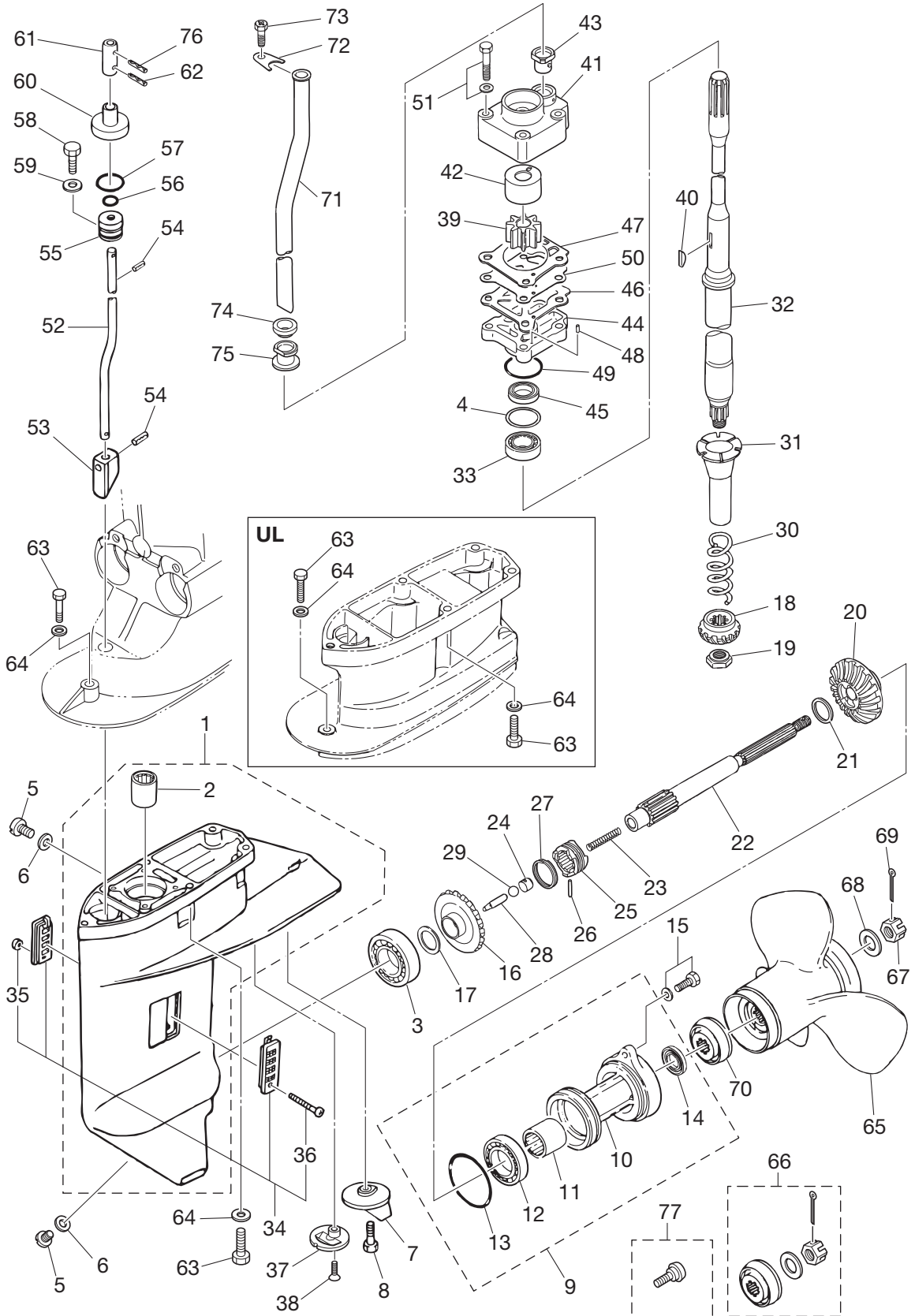
Ref.No. 見出番号	Part No. 部品番号	Description 部 品 名	Q'ty/個数		Remarks 備 考
			M25C3	M30A4	
9-1	3AEQ60000-1	Gear Case Ass'y ギヤケースアッソ	1	1	
9-2	3AE-60211-0	* Roller Bearing 20-27-30 * ローラベアリング 20-27-30	1	1	
9-3	346-60215-0	Tapered Roller Bearing 30205 テーパローラベアリング 30205	1	1	
9-4	1 346-64081-0	Shim 35-41.9-0.1 シム 35-41.9-0.1	A	A	
9-4	2 346-64082-0	Shim 35-41.9-0.15 シム 35-41.9-0.15	A	A	
9-4	3 346-64083-0	Shim 35-41.9-0.3 シム 35-41.9-0.3	A	A	
9-4	4 346-64084-0	Shim 35-41.9-0.5 シム 35-41.9-0.5	A	A	
9-5	332-60005-2	Plug プラグ	2	2	
9-6	332-60006-0	Gasket 8.1-15-1 ガスケット 8.1-15-1	2	2	
9-7	3C8-60217-1	Trim Tab トリムタブ	1	1	
9-8	910103-5620	Bolt ボルト	1	1	
9-9	346Q87323-5	Propeller Shaft Housing Ass'y プロペラシャフトハウジングアッソ	1	1	
9-10	346Q60101-6	* Propeller Shaft Housing * プロペラシャフトハウジング	1	1	
9-11	346-60102-0	* Roller Bearing 18-25-2.5 * ローラベアリング 18-25-2.5	1	1	
9-12	9601-0-6205	* Ball Bearing 6205 * ボールベアリング 6205	1	1	
9-13	332-60103-0	* O-Ring 3-62.5 * オリリング 3-62.5	1	1	
9-14	346-60111-0	* Oil Seal 18-28-8 * オイルシール 18-28-8	1	1	
9-15	9101E3-5830	Bolt ボルト	2	2	
9-16	346-64010-1	Bevel Gear Ass'y (A) ベベルギヤ A アッソ	1	1	
9-17	1 369-64081-1	Shim 26.5-34.8-0.1 シム 26.5-34.8-0.1	A	A	
9-17	2 369-64082-1	Shim 26.5-34.8-0.15 シム 26.5-34.8-0.15	A	A	
9-18	346-64020-1	Bevel Gear B ベベルギヤ B	1	1	
9-19	346-64027-1	Nut ナット ベベルギヤ B	1	1	
9-20	346-64030-0	Bevel Gear C ベベルギヤ C	1	1	
9-21	346-64032-0	Washer 18-24-1.5 ワッシャ ベベルギヤ C 18-24-1.5	1	1	
9-22	346-64211-6	Propeller Shaft プロペラシャフト	1	1	
9-23	332-64221-0	Spring スプリング クラッチ	1	1	
9-24	350-64222-1	Spring Retainer スプリングリテーナ クラッチ	1	1	
9-25	346-64215-1	Clutch クラッチ	1	1	
9-26	346-64218-0	Pin ピン クラッチ	1	1	

Fig. 9 GEAR CASE  
ギヤケース



Ref.No. 見出番号	Part No. 部品番号	Description 部 品 名	Q'ty/個数		Remarks 備 考
			M25C3	M30A4	
9-27	346-64219-0	Snap スナップ クラッチピン	1	1	
9-28	3C8-64223-1	Push Rod プッシュロッド クラッチ	1	1	
9-29	965002-0803	Ball 3/8 ボール スチール 3/8	1	1	
9-30	346-64327-0	Drive Shaft Spring ドライブシャフトスプリング	1	1	
9-31	346-64328-0	Drive Shaft Spring Guide ドライブシャフトスプリングガイド	1	1	
9-32	1 346-64301-5	Drive Shaft (S) ドライブシャフト (S)	1	1	for Transom "S"
9-32	2 346-64302-5	Drive Shaft (L) ドライブシャフト (L)	1	1	for Transom "L"
9-32	3 346-64303-5	Drive Shaft (UL) ドライブシャフト (UL)	1	1	for Transom "UL"
9-33	346-60213-0	Tapered Roller Bearing 32004 テーパローラベアリング 32004	1	1	
9-34	3C7-60205-1	Water Strainer Set ウォーターストレーナセット	1	1	
9-35	930403-0400	* Nylon Nut 4-P0.7 * ナイロンナット 4-P0.7	1	1	
9-36	921503-0430	* Screw * スクリュー	1	1	
9-37	369-60206-0	* Water Strainer * ウォータストレーナ	1	1	
9-38	920803-0620	Screw スクリュー	1	1	
9-39	345-65021-0	Water Pump Impeller ウォーターポンプインペラ	1	1	
9-40	332-65022-0	Key キー ホンプインペラ	1	1	
9-41	348-65016-1	Pump Case (Upper) ホンプケース (アッパ)	1	1	
9-42	348-65011-0	Pump Case Liner ホンプケースライナ	1	1	
9-43	3B7-65014-0	Water Pipe Seal (Lower) ウォーターパイプシール (ロワ)	1	1	
9-44	346-65017-2	Pump Case (Lower) ホンプケース (ロワ)	1	1	
9-45	346-65013-0	Oil Seal 17-30-9 オイルシール 17-30-9	1	1	
9-46	348-65029-1	Guide Plate Gasket ガイドプレートガスケット	1	1	
9-47	348-65018-0	Pump Case Gasket ホンプケースガスケット	1	1	
9-48	334-65012-0	Dowel Pin 4-10 ダウエルピン 4-10	2	2	
9-49	336-62415-0	O-Ring 3.5-36 Oリング 3.5-36	1	1	
9-50	348-65025-0	Water Pump Guide Plate ウォーターポンプガイドプレート	1	1	
9-51	9101E3-5652	Bolt ボルト	4	4	
9-52	1 346-66012-1	Cam Rod (S) カムロッド S (15)	1	1	for Transom "S"
9-52	2 346-66013-1	Cam Rod (L) カムロッド L (20)	1	1	for Transom "L"
9-52	3 346-66014-1	Cam Rod (UL) カムロッド UL (25)	1	1	for Transom "UL"

Fig. 9 GEAR CASE  
ギヤケース



Ref.No. 見出番号	Part No. 部品番号	Description 部品名	Q'ty/個数		Remarks 備考
			M25C3	M30A4	
9-53	3C8-66011-0	Clutch Cam クラッチカム	1	1	
9-54	951407-0312	Spring Pin 3-12 スプリングピン 3-12	2	2	
9-55	3C8-66031-1	Cam Rod Bushing カムロッドブッシング	1	1	
9-56	332-66021-0	O-Ring 2.4-5.8 Oリング 2.4-5.8	1	1	
9-57	3C8-66032-0	O-Ring 3.5-21.7 Oリング 3.5-21.7	1	1	
9-58	910103-6612	Bolt ボルト	1	1	
9-59	3C8-66308-0	Washer 6-16-1.5 ワッシャ 6-16-1.5	1	1	
9-60	346-66037-0	Cam Rod Holder カムロッドホルダ	1	1	for Transom "UL"
9-61	346-66241-1	Shift Rod Joint シフトロッドジョイント	1	1	
9-62	951403-0312	Spring Pin 3-12 スプリングピン 3-12	1	1	Cam Rod
9-63	1 9161E3-0835	Bolt ボルト	4	4	for Transom "UL" EX Housing
9-63	2 9161E3-0845	Bolt ボルト	2	2	for Transom "UL" Gear Case X1, EX Housing X1
9-63	3 9161E3-0840	Bolt ボルト	5	5	for Transom "S" Gear Case
9-63	4 9161E3-0840	Bolt ボルト	4	4	for Transom "L", "UL" Gear Case
9-63	5 9161E3-0845	Bolt ボルト	1	1	for Transom "L", "UL" Gear Case
9-64	1 3P0-66233-0	Washer 8.1-16-1.5 ワッシャ 8.1-16-1.5	10	10	for Transom "UL" Gear Case X5, EX Housing X5
9-64	2 3P0-66233-0	Washer 8.1-16-1.5 ワッシャ 8.1-16-1.5	5	5	for Transom "S" "L" Gear Case
9-65	1 3R0B64521-0	Propeller Ass'y (10") プロペラアッソ (10") DS	1	1	Transom "UL" STD 3 × 247 × 254
9-65	2 3R0B64523-0	Propeller Ass'y (11") プロペラアッソ (11") DS	1	1	Transom "L" STD 3 × 249 × 279
9-65	3 3R0B64527-0	Propeller Ass'y (13") プロペラアッソ (13") DS	1	1	Transom "S" STD 3 × 244 × 330
9-65	4 3R0B64518-0	Propeller Ass'y (9") プロペラアッソ (9") DS	1	1	OPT 3 × 247 × 229
9-65	5 3R0B64525-0	Propeller Ass'y (12") プロペラアッソ (12") DS	1	1	OPT 3 × 249 × 305
9-65	6 346B64106-5	Propeller Ass'y (8") プロペラアッソ (8")	1	1	OPT 3 × 260 × 210
9-65	7 349B64529-1	Propeller Ass'y (14") プロペラアッソ (14")	1	1	OPT 3 × 252 × 360
9-66	3R0-87326-0	Propeller Hardware Kit プロペラハードウェアキット	1	1	
9-67	346-64121-5	* Propeller Nut * プロペラナット	1	1	
9-68	346-64124-5	* Washer 12.5-32-2.5 * ワッシャ 12.5-32-2.5	1	1	
9-69	951503-0322	* Split Pin 3-22 * スプリットピン 3-22	1	1	
9-70	346-64231-5	* Thrust Holder * スラストホルダ プロペラ	1	1	
9-71	1 346-65100-0	Water Pipe (S) ウォーターパイプ (S)	1	1	for Transom "S" & 25JET

Fig. 9 GEAR CASE  
ギヤケース

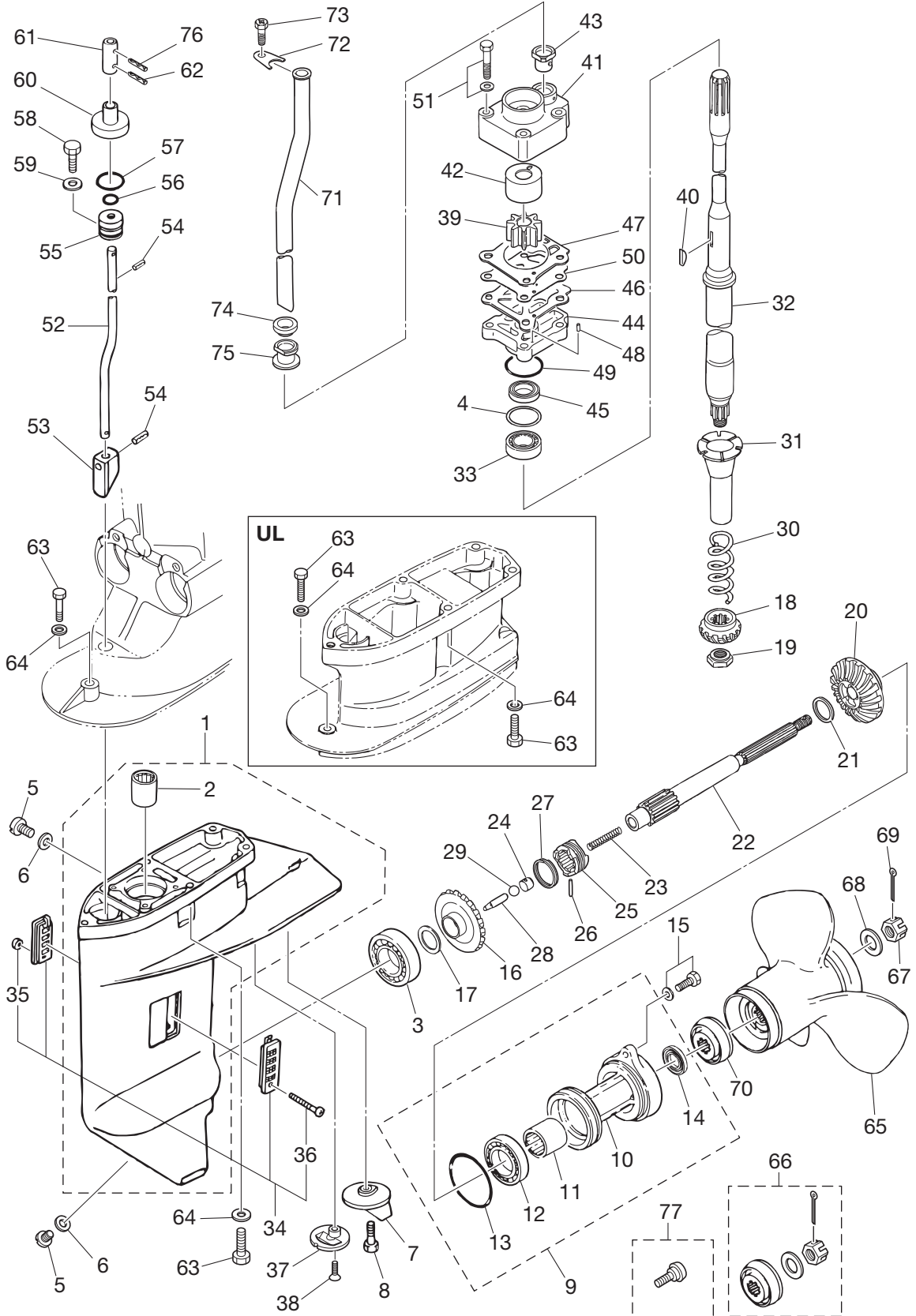
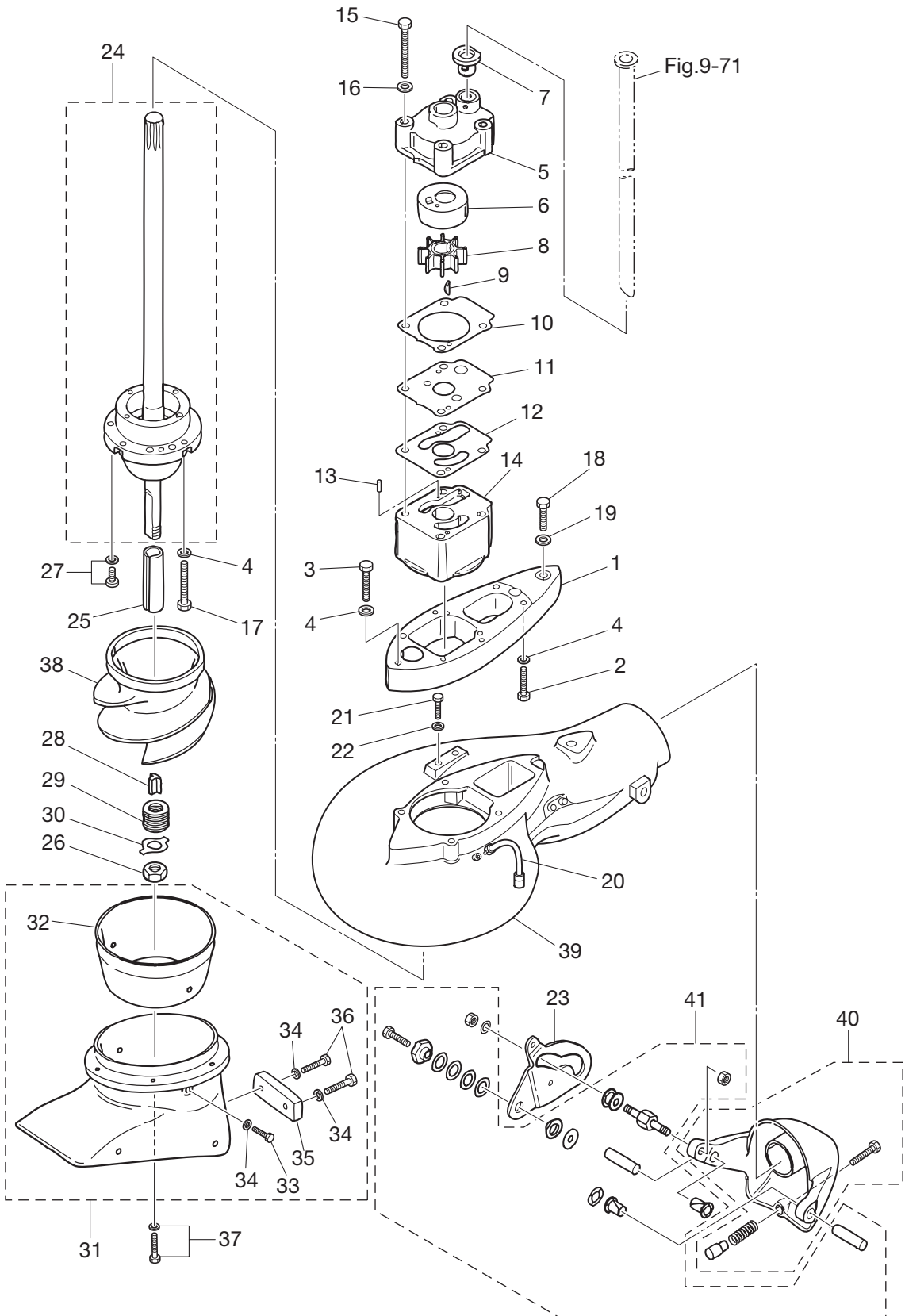




Fig. 10 JET DRIVE  
 ジェットドライブ





Ref.No. 見出番号	Part No. 部品番号	Description 部 品 名	Q'ty / 個数		Remarks 備 考
			M25C3	M30A4	
10-1	3FG-04308-0	Volute Housing Adapter ホリユートハウジングアダプタ	1		
10-2	9101E3-0830	Bolt ボルト	4		
10-3	9161E3-0840	Bolt ボルト	1		
10-4	9402E3-0800	Washer ワッシャ	9		
10-5	348-65016-1	Pump Case (Upper) ポンプケース(アツハ)	1		
10-6	348-65011-0	Pump Case Liner ポンプケースライナ	1		
10-7	3B7-65014-0	Water Pipe Seal (Lower) ウォーターパイプシール(ロワ)	1		
10-8	345-65021-0	Water Pump Impeller ウォーターポンプインペラ	1		
10-9	332-65022-0	Key キー	1		
10-10	348-65018-0	Pump Case Gasket ポンプケースガスケット	1		
10-11	3FG-65025-0	Water Pump Guide Plate ウォーターポンプガイドプレート	1		
10-12	3EF-65029-0	Guide Plate Gasket ガイドプレートガスケット	1		
10-13	334-65012-0	Dowel Pin 4-10 ダウエルピン 4-10	2		
10-14	3EF-65017-0	Pump Case (Lower) ポンプケース(ロワ)	1		
10-15	9101E3-0670	Bolt ボルト	4		
10-16	9401E3-0600	Washer ワッシャ	4		
10-17	9101E3-0850	Bolt ボルト	4		
10-18	3EF-60001-0	Bolt ボルト	1		
10-19	9401E3-1000	Washer ワッシャ	1		
10-20	3EF-65304-0	Hose Ass'y ホースアッソ	1		
10-21	910103-0616	Bolt ボルト	2		
10-22	940103-0600	Washer ワッシャ	5		
10-23	3EF-65306-0	Shift Cam シフトカム	1		
10-24	3FG-65310-0	Drive Shaft W/Bearing Hsg Ass'y ドライブシャフト(W/ベアリングハウジングアッソ)	1		
10-25	3HT-64236-0	Drive Sleeve ドライブスリーブ	1		
10-26	3EF-62139-1	Nut ナット	1		
10-27	921503-6516	Screw スクリュー	2		
10-28	3HT-65022-0	Key キー	1		
10-29	3EF-61309-0	Shim シム	8		
10-30	3EF-10069-0	Lock Washer ロックワッシャ	1		

Fig. 10 JET DRIVE  
 ジェットドライブ

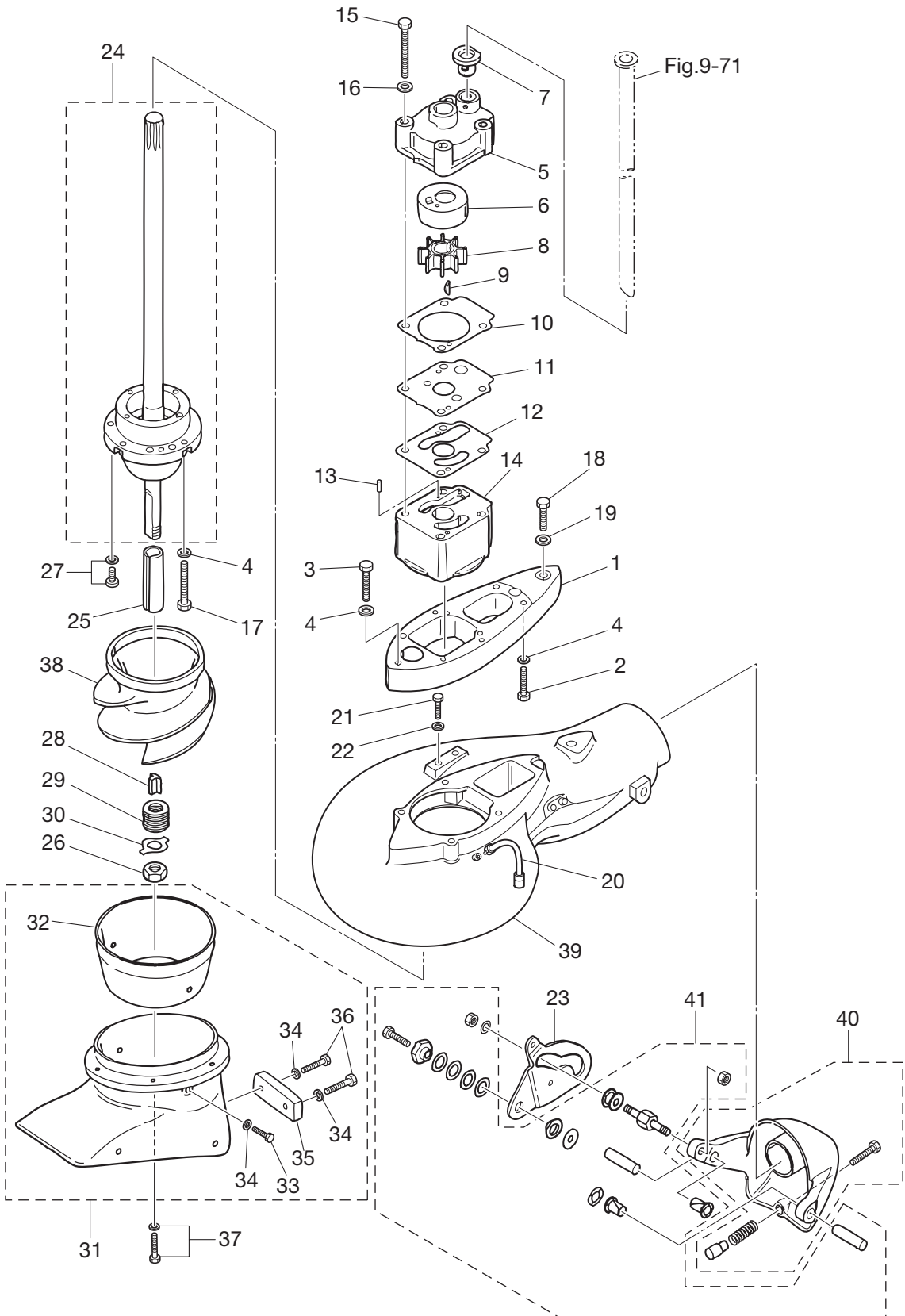
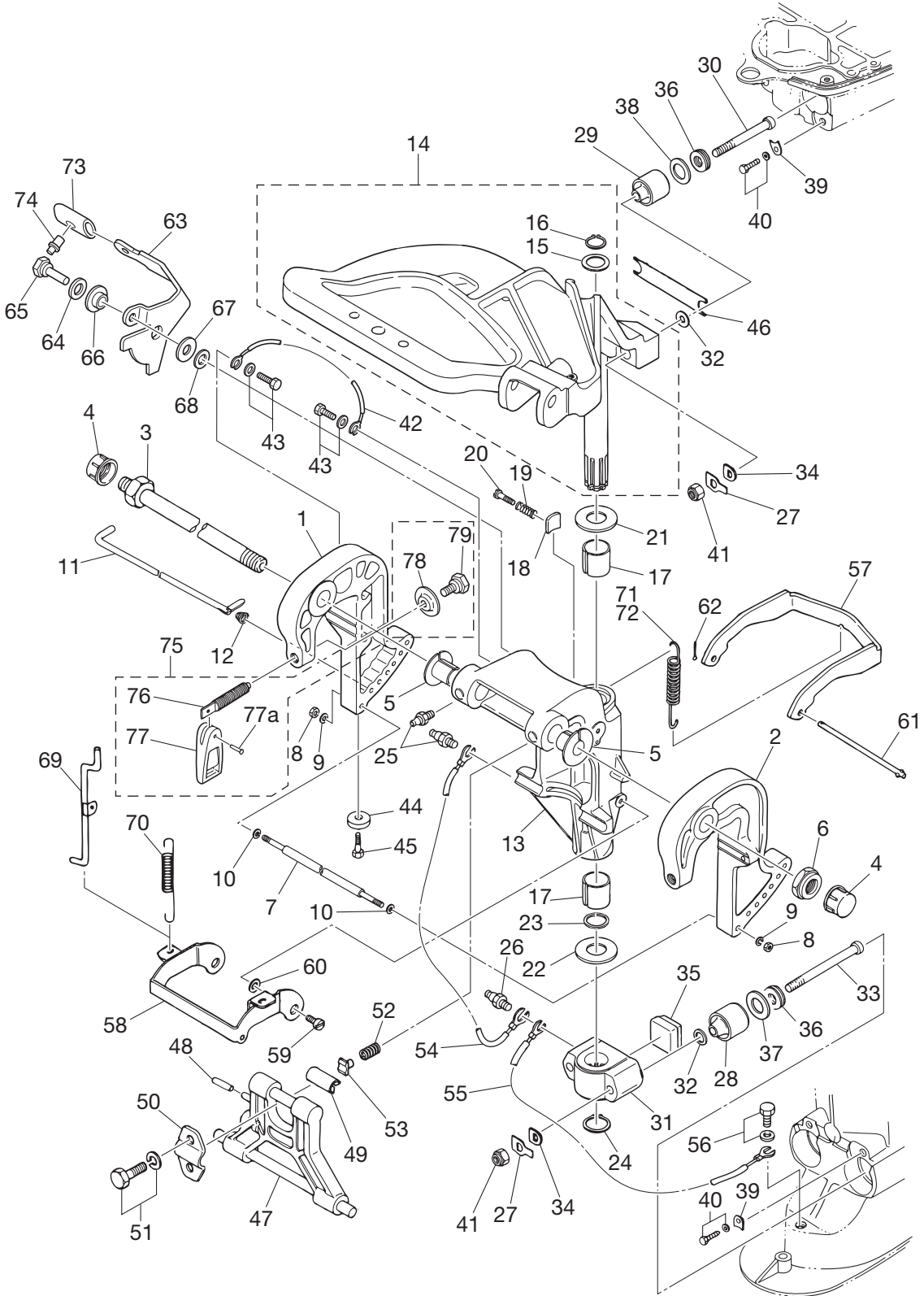


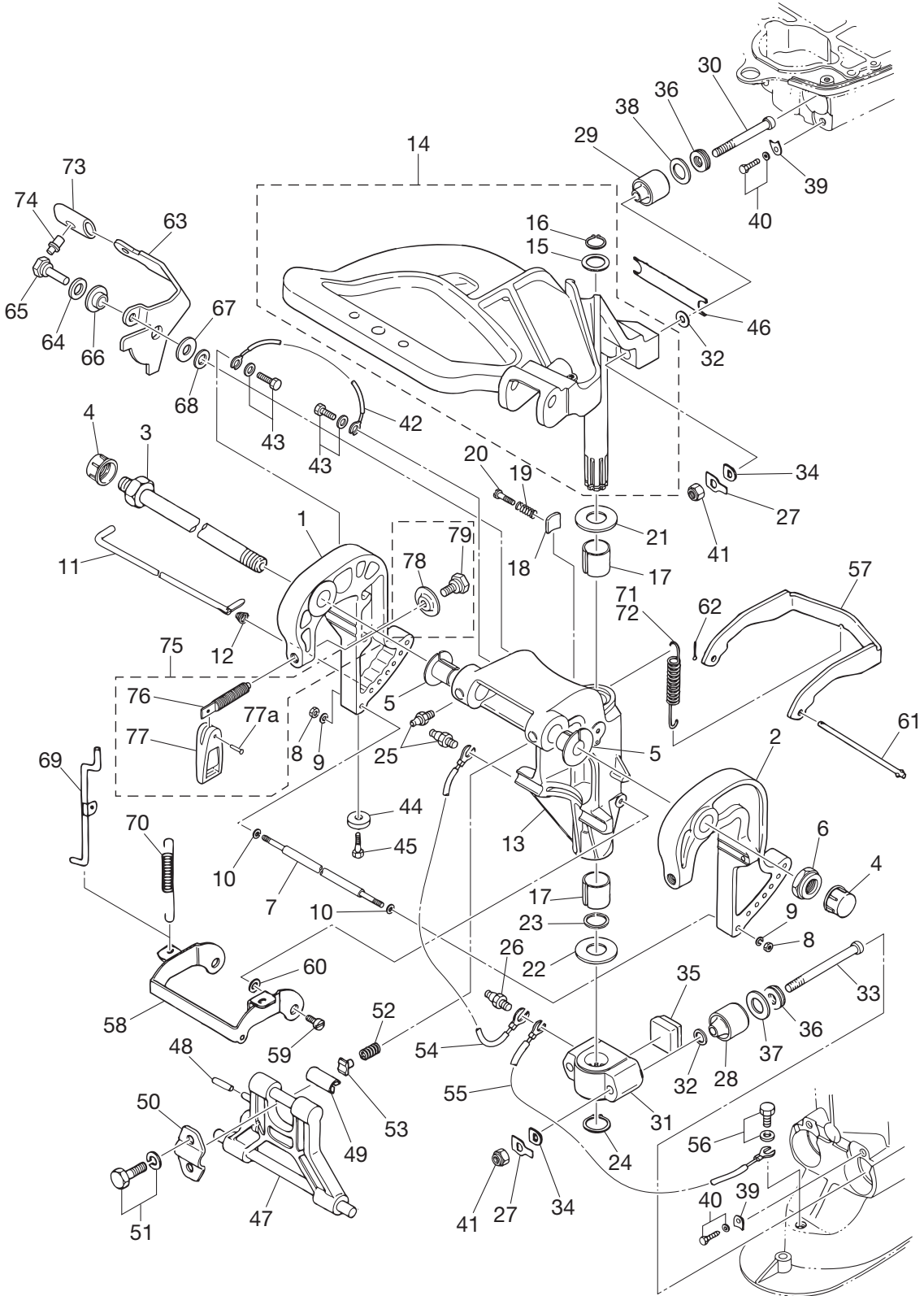


Fig. 11 BRACKET  
ブラケット



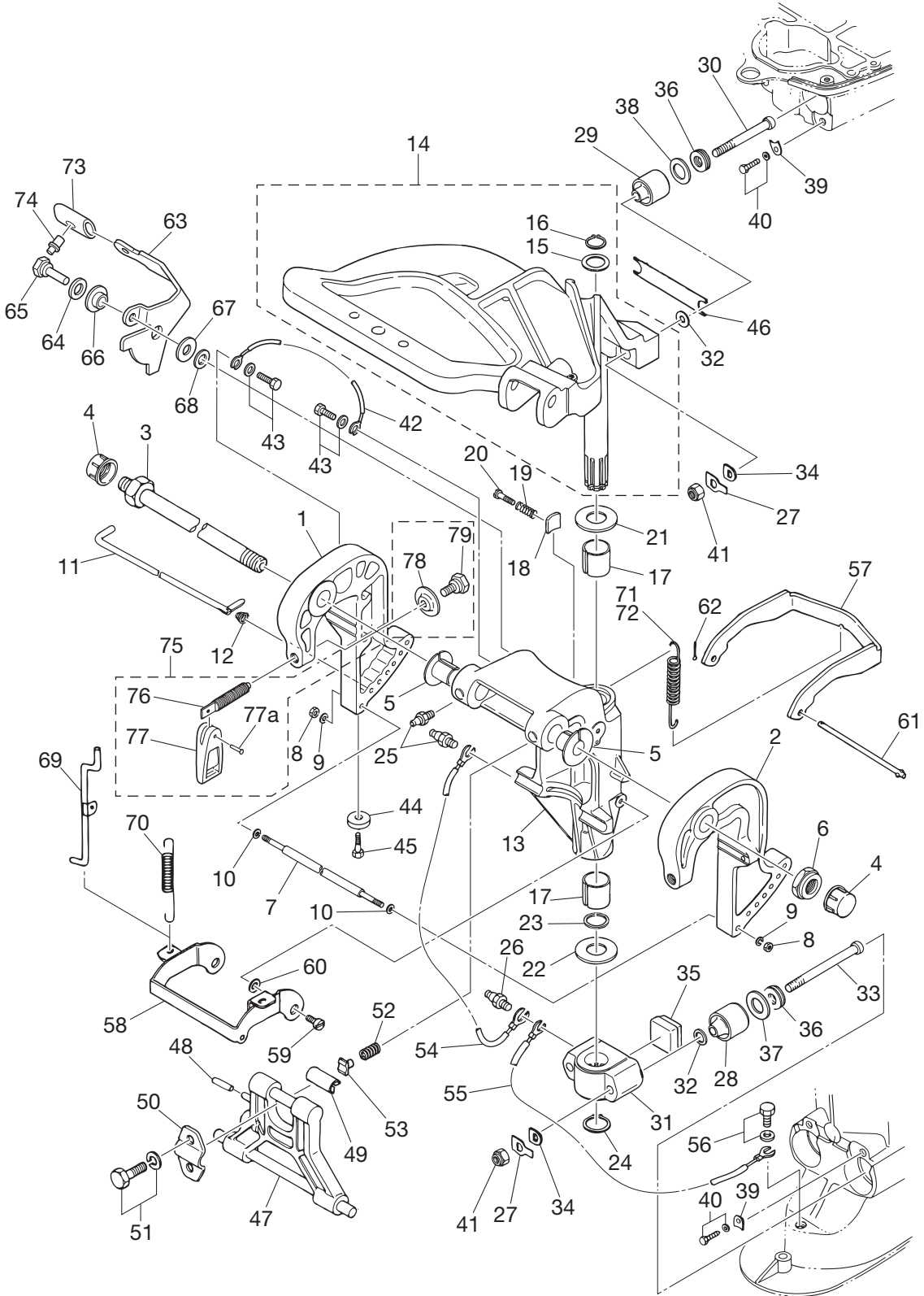
Ref.No. 見出番号	Part No. 部品番号	Description 部 品 名	Q'ty/個数		Remarks 備 考
			M25C3	M30A4	
11-1	3AEQ62112-2	Clamp Bracket (R) クランプブラケット (R)	1	1	Starboard Side
11-2	3AEQ62113-2	Clamp Bracket (L) クランプブラケット (L)	1	1	Port Side
11-3	3AC-62191-0	Swivel Bracket Shaft Ass'y スイベルブラケットシャフトアッソ	1	1	Bracket Bolt
11-4	346-62127-0	Cap Nut キャップナット ブラケットホルト	2	2	for MF/EF Type
11-5	349-62126-0	Bushing 26-32 ブッシング 26-32	2	2	
11-6	346-62124-1	Nylon Nut 7/8 ナイロンナット 7/8	1	1	
11-7	346-62117-1	Distance Piece ディスタンスピース	1	1	
11-8	930103-0600	Nut ナット	2	2	
11-9	9401E3-0600	Washer ワッシャ	2	2	
11-10	9401E3-0600	Washer ワッシャ	2	2	
11-11	345-62121-1	Thrust Rod スラストロッド	1	1	
11-12	345-62122-2	Thrust Rod Spring スラストロッドスプリング	1	1	
11-13	349Q62310-2	Swivel Bracket スイベルブラケット	1	1	
11-14	346Q62010-1	Steering Shaft Ass'y ステアリングシャフトアッソ	1	1	
11-15	346-62412-1	* Washer 22.6-30-2 * ワッシャ 22.6-30-2	1	1	
11-16	945103-2200	* C-Ring d=22 * Cリング d=22	1	1	
11-17	345-62417-0	Bushing 26-32 ブッシング 26-32	2	2	
11-18	345-62441-0	Friction Piece フリクションピース	1	1	
11-19	346-62421-1	Friction Spring フリクションスプリング	1	1	
11-20	9101E3-0830	Bolt ホルト	1	1	
11-21	3A0-62423-2	Thrust Plate (Upper) 27-50-1 スラストプレート (アッパ) 27-50-1	1	1	
11-22	346-62424-1	Thrust Plate (Lower) 26.5-46-1 スラストプレート (ロウ) 26.5-46-1	1	1	
11-23	345-62415-0	O-Ring 3.5-25.7 Oリング 3.5-25.7	1	1	
11-24	945103-2500	C-Ring d=25 Cリング d=25	1	1	
11-25	344-67177-1	Grease Fitting グリスフィットインク	3	3	Swivel Bracket
11-26	344-67177-1	Grease Fitting グリスフィットインク	2	2	Mount Bracket
11-27	346-61323-0	Lock Plate ロックプレート マウントラバー	4	4	
11-28	346-61302-0	Rubber Mount (Lower) ラバーマウント (ロウ)	2	2	
11-29	346-61301-0	Rubber Mount (Upper) ラバーマウント (アッパ)	2	2	
11-30	346-61307-2	Bolt ホルト マウントラバーアッパ	2	2	

Fig. 11 BRACKET  
ブラケット



Ref.No. 見出番号	Part No. 部品番号	Description 部 品 名	Q'ty/個数		Remarks 備 考
			M25C3	M30A4	
11-31	346Q61411-2	Mount Bracket マウントブラケット	1	1	
11-32	9401E3-1000	Washer ワッシャ	4	4	
11-33	346-61321-2	Bolt ホルト マウントラハ°ロワ	2	2	
11-34	345-61322-2	Washer ワッシャ マウントラハ°	4	4	
11-35	346-61336-0	Damper (Lower) ダンパ° (ロワ)	1	1	
11-36	346-61333-0	Damper (Upper) ダンパ° (アッハ°)	4	4	
11-37	346-61334-0	Washer 21-35.7-3 ワッシャ ロックプレートロワ 21-35.7-3	2	2	
11-38	346-61335-0	Lock Plate 20-31.7-3 ロックプレート アッハ° 20-31.7-3	2	2	
11-39	346-61312-1	Rubber Mount Retainer ラハ°マウントリテーナ	4	4	
11-40	9101E3-5820	Bolt ホルト	4	4	
11-41	930103-1000	Nut 10-P1.5 ナット 10-P1.5	4	4	
11-42	398-62396-1	Ground L=130 アースワイヤ L=130	1	1	
11-43	9101E3-5612	Bolt ホルト	2	2	
11-44	338-60218-2	Anode アノド°	1	1	
11-45	910103-5620	Bolt ホルト	1	1	
11-46	346-61337-0	Damper (Upper) ダンパ° (アッハ°)	1	1	
11-47	349Q62993-2	Tilt Stopper チルトストッパ°	1	1	
11-48	951403-0640	Spring Pin 6-40 スプリングピン 6-40	1	1	
11-49	346-62437-0	Bushing 10.2-12-29.5 ブッシング 10.2-12-29.5	1	1	
11-50	346-62439-1	Setting Plate セッティングプレート	1	1	
11-51	9101E3-5820	Bolt ホルト	1	1	
11-52	3C8-62421-1	Friction Spring フリクションスプリング°	1	1	
11-53	346-62438-0	Setting Piece セッティングピース チルトストッパ°	1	1	
11-54	3A3-62396-1	Ground L=110 アースワイヤ L=110	1	1	
11-55	3A3-62396-1	Ground L=110 アースワイヤ L=110	1	1	
11-56	9101E3-5610	Bolt ホルト	1	1	
11-57	346-66322-0	Reverse Lock リハ°スロック	1	1	
11-58	349-66313-0	Reverse Lock Arm リハ°スロックアーム	1	1	
11-59	336-66319-1	Pivot Bolt ピボットホルト	2	2	
11-60	3R0-66308-0	Washer 6-16-1.5 ワッシャ 6-16-1.5	2	2	

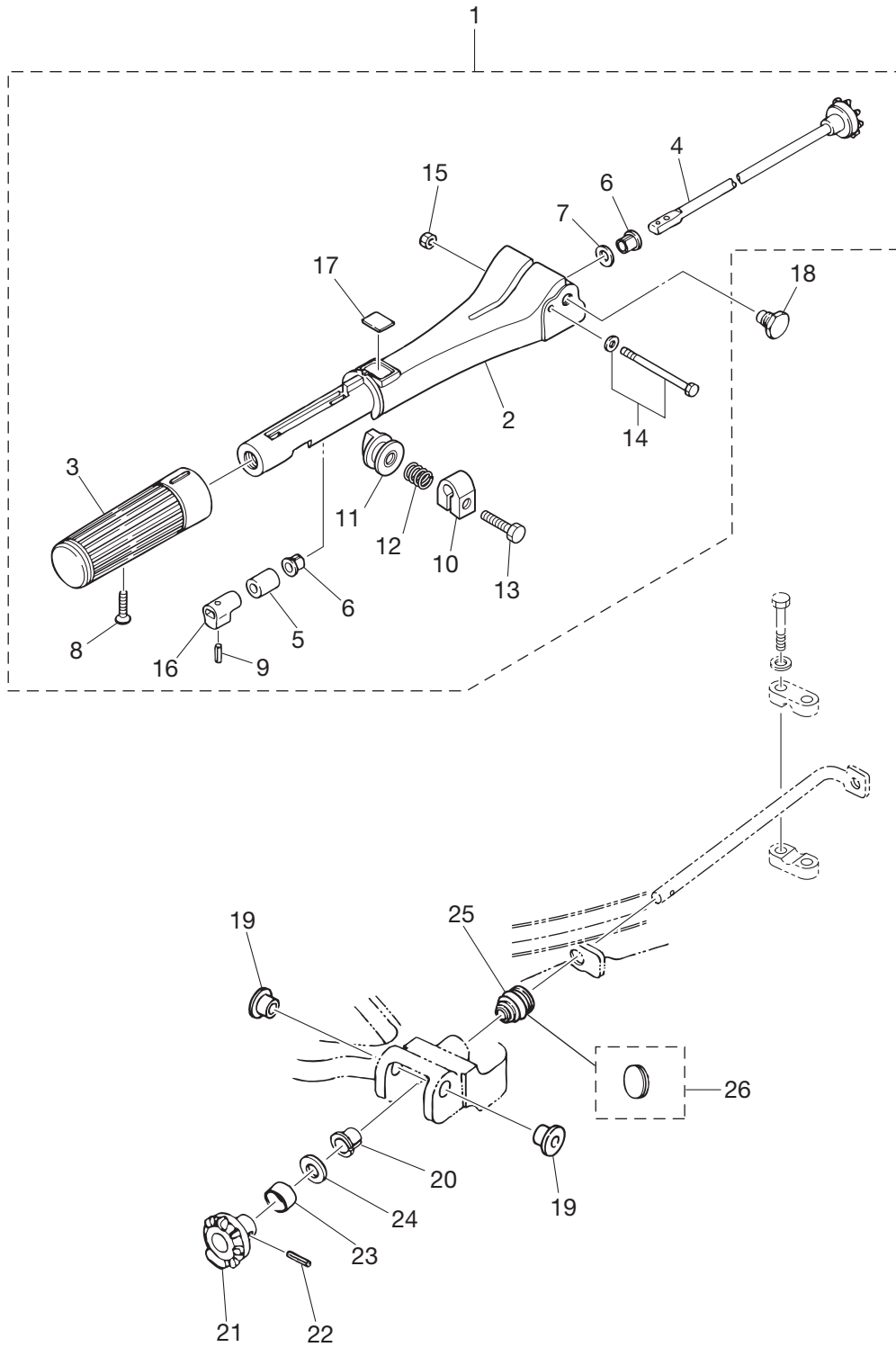
Fig. 11 BRACKET  
ブラケット





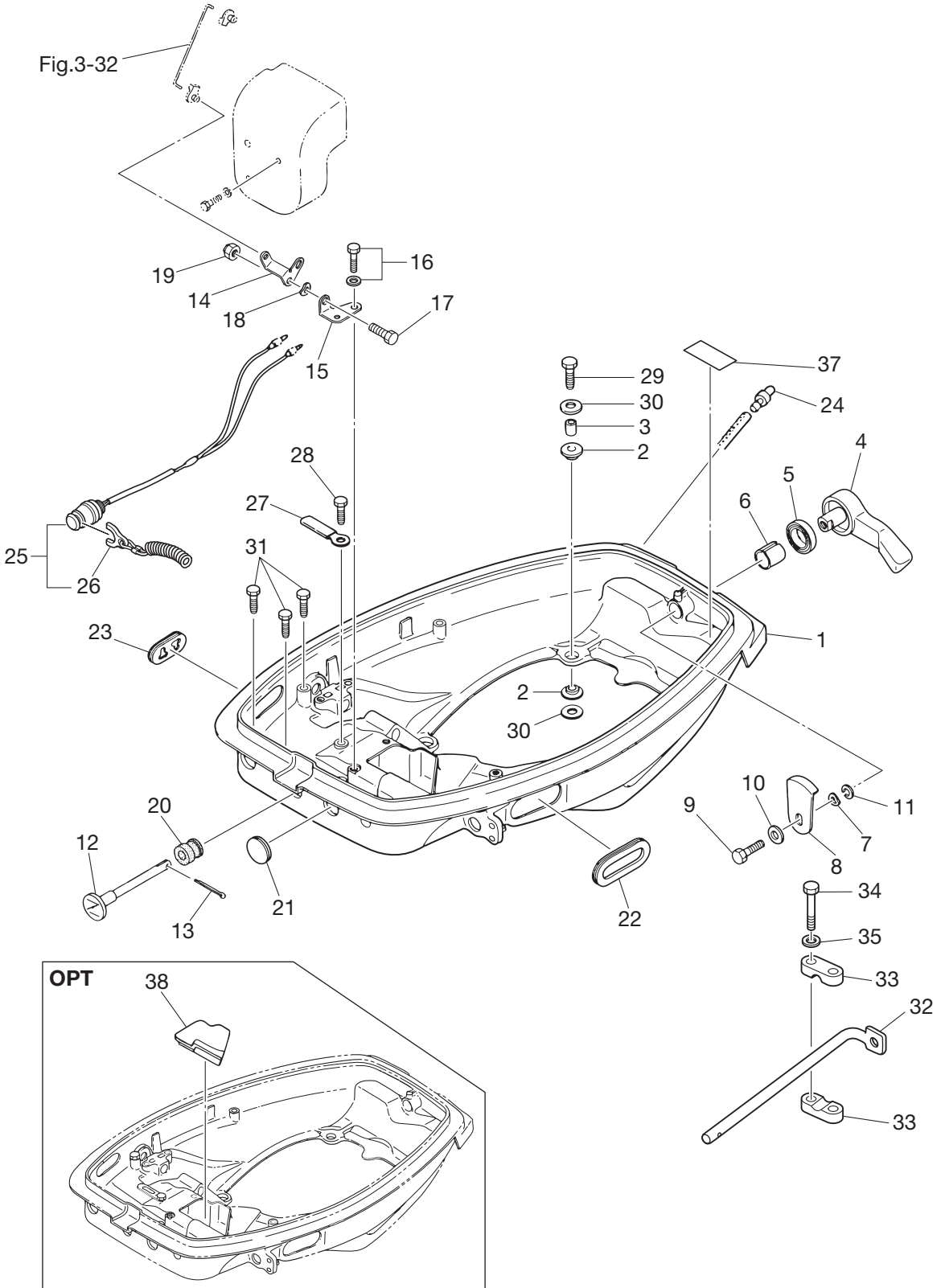
Ref.No. 見出番号	Part No. 部品番号	Description 部 品 名	Q'ty/個数		Remarks 備 考
			M25C3	M30A4	
11-61	346-66321-0	Reverse Lock Rod リバースロックロッド	1	1	
11-62	951503-0212	Split Pin 2-12 スプリットピン 2-12	1	1	
11-63	3P0-66311-0	Reverse Lock Lever リバースロックレバー	1	1	
11-64	940103-0800	Washer ワッシャー	1	1	
11-65	3AL-05254-0	Shoulder Bolt 6-8 ショルダボルト 6-8	1	1	
11-66	3AL-05212-0	Bushing ブッシング	1	1	
11-67	3AA-83719-0	Washer 8.5-18-1.6 ワッシャー 8.5-18-1.6	1	1	
11-68	3R0-66308-0	Washer 6-16-1.5 ワッシャー 6-16-1.5	1	1	
11-69	349-66312-0	Reverse Lock Link リバースロックリンク	1	1	
11-70	346-66323-1	Reverse Lock Lever Spring リバースロックレバースプリング	1	1	
11-71	3R0-66332-0	Reverse Lock Spring (L) リバースロックスプリング (L)	1	1	for Transom "L", "UL"
11-72	346-66331-0	Reverse Lock Spring (S) リバースロックスプリング (S)	1	1	for Transom "S" & 25JET
11-73	3AL-66333-0	Reverse Lock Lever Grip リバースロックレバーグリップ	1	1	
11-74	346-66334-0	Stopper ストッパ リバースロックレバーグリップ	1	1	
11-75	3AAQ62105-0	Clamp Screw Kit クランプスクリューキット	2	2	
11-76	3AA-62106-0	* Clamp Screw * クランプスクリュー	1	1	
11-77	332Q62102-1	* Clamp Screw Handle * クランプスクリューハンドル	1	1	
11-77a	3C8-62104-2	* Rivet 3-22 * リベット 3-22	1	1	
11-78	332-62101-1	* Clamp Screw Pad * クランプスクリューパッド	1	1	
11-79	3C8-62107-0	* Shoulder Bolt * ショルダボルト	1	1	

Fig. 12 TILLER HANDLE  
ティラハンドル



Ref.No. 見出番号	Part No. 部品番号	Description 部 品 名	Q'ty/個数		Remarks 備 考
			M25C3	M30A4	
12-1	3M3Q63005-1	Tiller Handle Sub-Ass'y テイルハンドルサブアッシー	1	1	
12-2	398Q63011-1	* Tiller Handle * テイルハンドル	1	1	
12-3	398-63012-0	* Grip * グリップ	1	1	
12-4	398-63041-0	* Throttle Shaft * スロットルシャフト A	1	1	
12-5	345-63048-0	* Throttle Shaft Damper * スロットルシャフトダンパ A	1	1	
12-6	350-63046-0	* Bushing 8.4-10-11 * ブッシング 8.4-10-11	2	2	
12-7	941403-1000	* Wave Washer d=10 * ウェーブワッシャ d=10	1	1	
12-8	921803-0525	* Screw * スクリュー	1	1	
12-9	951403-0310	* Spring Pin 3-10 * スプリングピン 3-10	1	1	
12-10	3V1-63035-1	* Friction Piece * フリクションピース	1	1	
12-11	3V1-63077-0	* Adjusting Nut * アジャスタナット	1	1	
12-12	3V1-63036-0	* Spring * スプリング	1	1	
12-13	9101E3-0625	* Bolt * ボルト	1	1	
12-14	9101E3-5675	* Bolt * ボルト	1	1	
12-15	930403-0600	* Nylon Nut 6-P1.0 * ナイロナット 6-P1.0	1	1	
12-16	398-63053-0	* Spacer * スペース スロットルシャフト A	1	1	
12-17	369-72019-1	* Throttle Decal * スロットルデカール	1	1	
12-18	346-63201-2	Bolt ボルト ハンドル A	2	2	
12-19	345-63207-0	Collar 9.8-12.7-7.5 カラー 9.8-12.7-7.5	2	2	
12-20	350-63046-0	Bushing 8.4-10-11 ブッシング 8.4-10-11	1	1	
12-21	346-63064-0	Universal Pinion ユニバーサルピニオン	1	1	
12-22	951403-0414	Spring Pin 4-14 スプリングピン 4-14	1	1	
12-23	346-63066-1	Collar 15.9-17-9 カラー 15.9-17-9	1	1	
12-24	940103-0800	Washer ワッシャ	1	1	
12-25	345-66226-0	Grommet 17-3 グロメット 17-3	1	1	
12-26	345-67117-0	Grommet 17-2.7 グロメット 17-2.7	1	1	for Remote Control

**Fig. 13 BOTTOM COWL**  
**ボトムカウル**



Ref.No. 見出番号	Part No. 部品番号	Description 部 品 名	Q'ty/個数		Remarks 備 考
			M25C3	M30A4	
13-1	346Q67100-3	Bottom Cowl ホトムカウル	1	1	Motor Cover (Lower)
13-2	346-67113-0	Mount 8.5-14-2.5 マウント モーカハローア 8.5-14-2.5	8	8	
13-3	346-67114-1	Spacer 6.2-9-15.7 スペーサ 6.2-9-15.7	4	4	
13-4	338Q67141-0	Hook Lever フックレバー	1	1	
13-5	338-67147-0	Seal Ring シールリング フックレバー	1	1	
13-6	350-67105-0	Hook Lever Bushing 14-16.5-17.7 フックレバーブッシング 14-16.5-17.7	1	1	
13-7	941403-1400	Wave Washer d=14 ウェーブワッシャ d=14	1	1	
13-8	345-67142-1	Cover Hook カバーフック	1	1	
13-9	910103-0612	Bolt ボルト	1	1	
13-10	3C8-66308-0	Washer 6-16-1.5 ワッシャ 6-16-1.5	1	1	
13-11	3C8-67146-0	Washer 14-22-1 ワッシャ 14-22-1	1	1	
13-12	346-67151-1	Choke Rod チョークロッド	1	1	
13-13	951503-0212	Split Pin 2-12 スプリットピン 2-12	1	1	
13-14	346-67152-0	Choke Lever チョークレバー	1	1	
13-15	346-67153-0	Choke Lever Bracket チョークレバーブラケット	1	1	
13-16	910103-6612	Bolt ボルト	2	2	
13-17	910103-0614	Bolt ボルト	1	1	
13-18	941403-0600	Wave Washer d=6 ウェーブワッシャ d=6	1	1	
13-19	930403-0600	Nylon Nut 6-P1.0 ナイロンナット 6-P1.0	1	1	
13-20	346-67104-0	Choke Rod Bushing チョークロッドブッシング	1	1	
13-21	345-67161-0	Grommet 22-3 グロメット 22-3	1	1	
13-22	1 346-83732-0	Grommet グロメット スロトルケーブル	1	1	for EP Type
13-22	2 346-67165-0	Grommet グロメット B ホトムカウル	1	1	for MF/EF Type
13-23	353-67162-0	Grommet グロメット ハッチェリコード	1	1	
13-24	3BA-01138-0	Nipple ニッブル ウォータ	1	1	
13-25	398-06830-0	Stop Switch Ass'y ストップスイッチアッソ	1	1	for MF/EF Type
13-26	353-06821-0	* Stop Switch Lanyard Ass'y * ストップスイッチランヤードアッソ	1	1	
13-27	309-06972-0	Clamp 6.5-47.5P クランプ 6.5-47.5P	1	1	
13-28	910121-0612	Bolt ボルト	1	1	
13-29	9101E3-0630	Bolt ボルト	4	4	

**Fig. 13 BOTTOM COWL**  
**ボトムカウル**

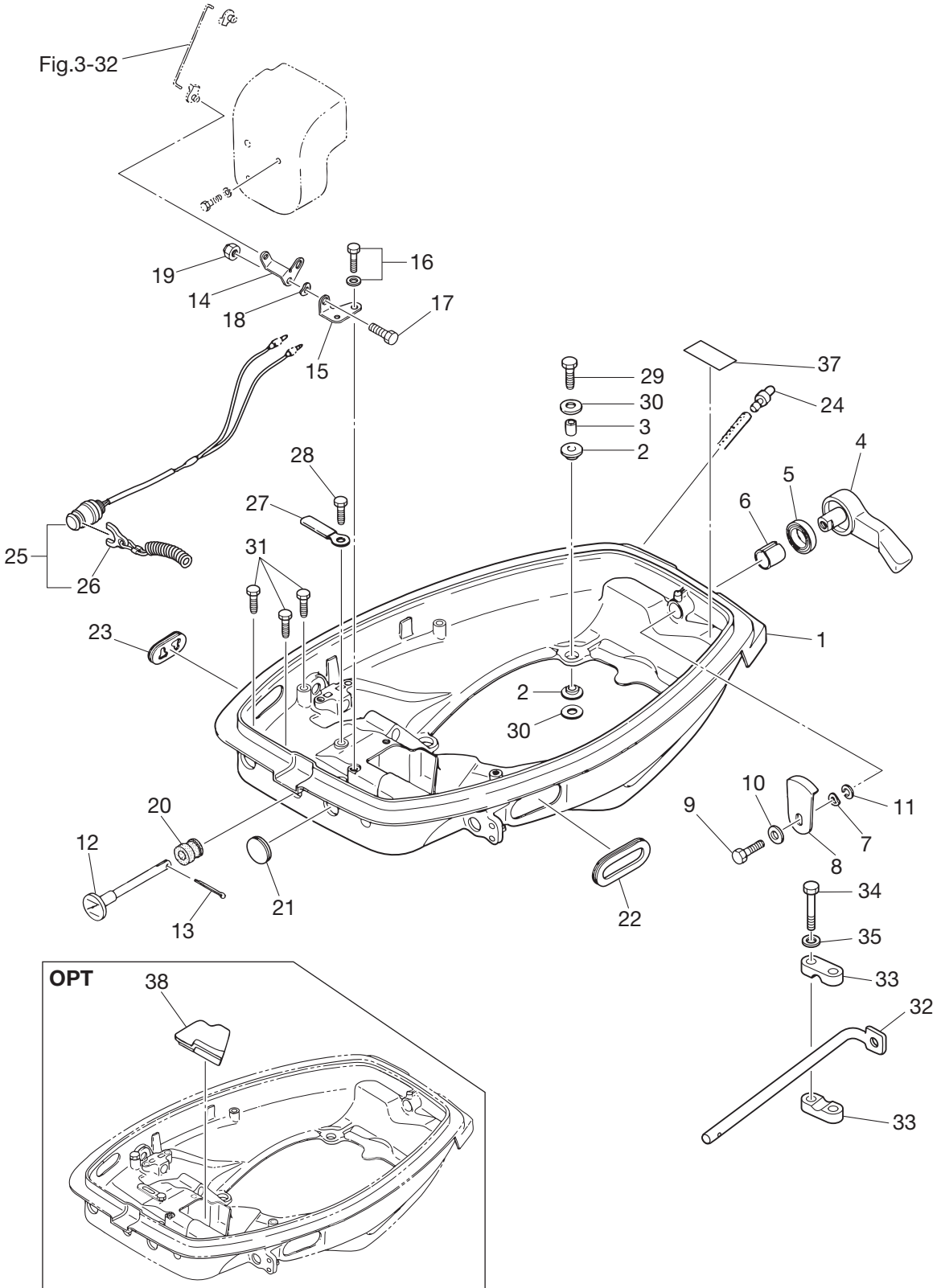
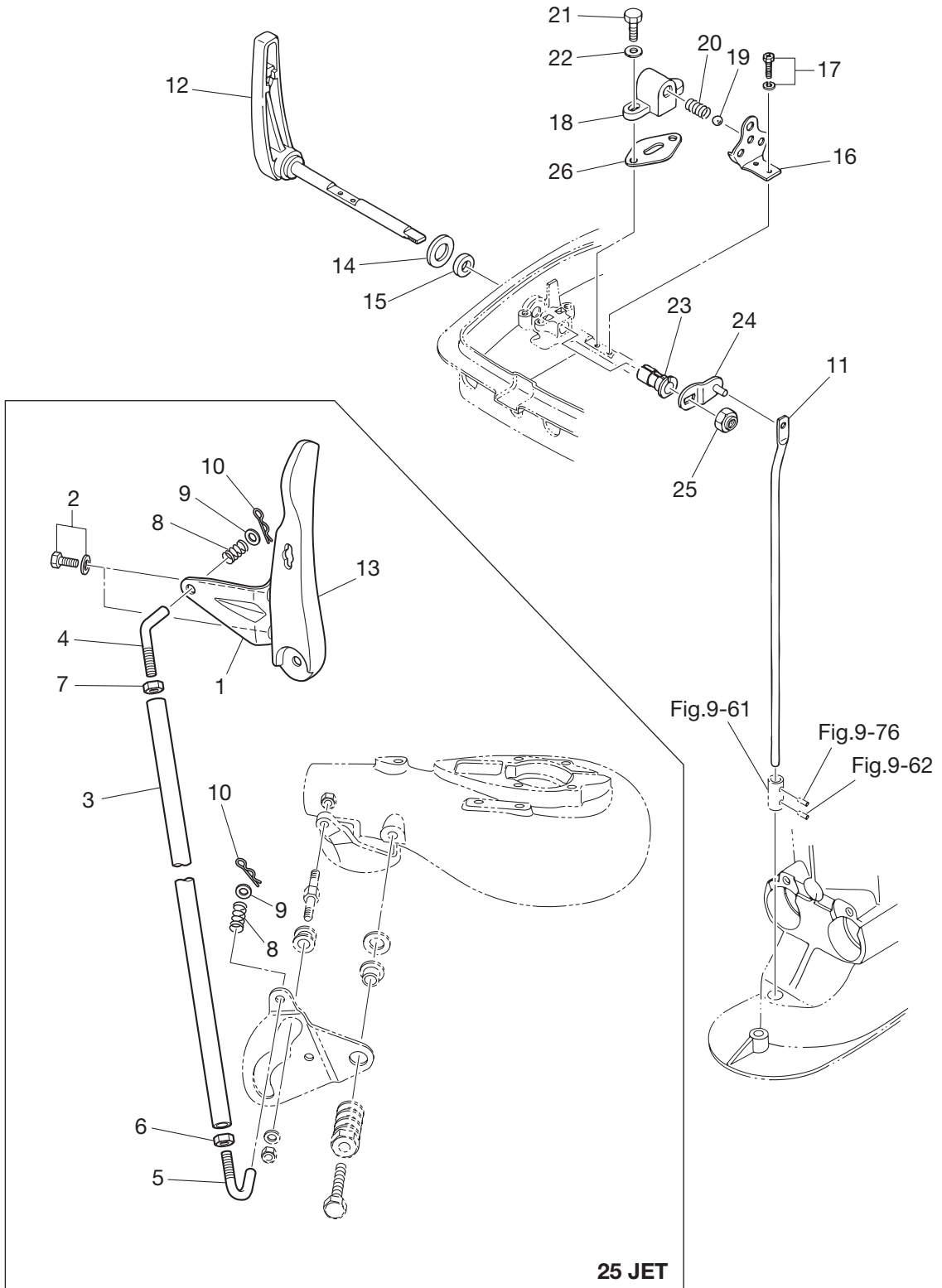




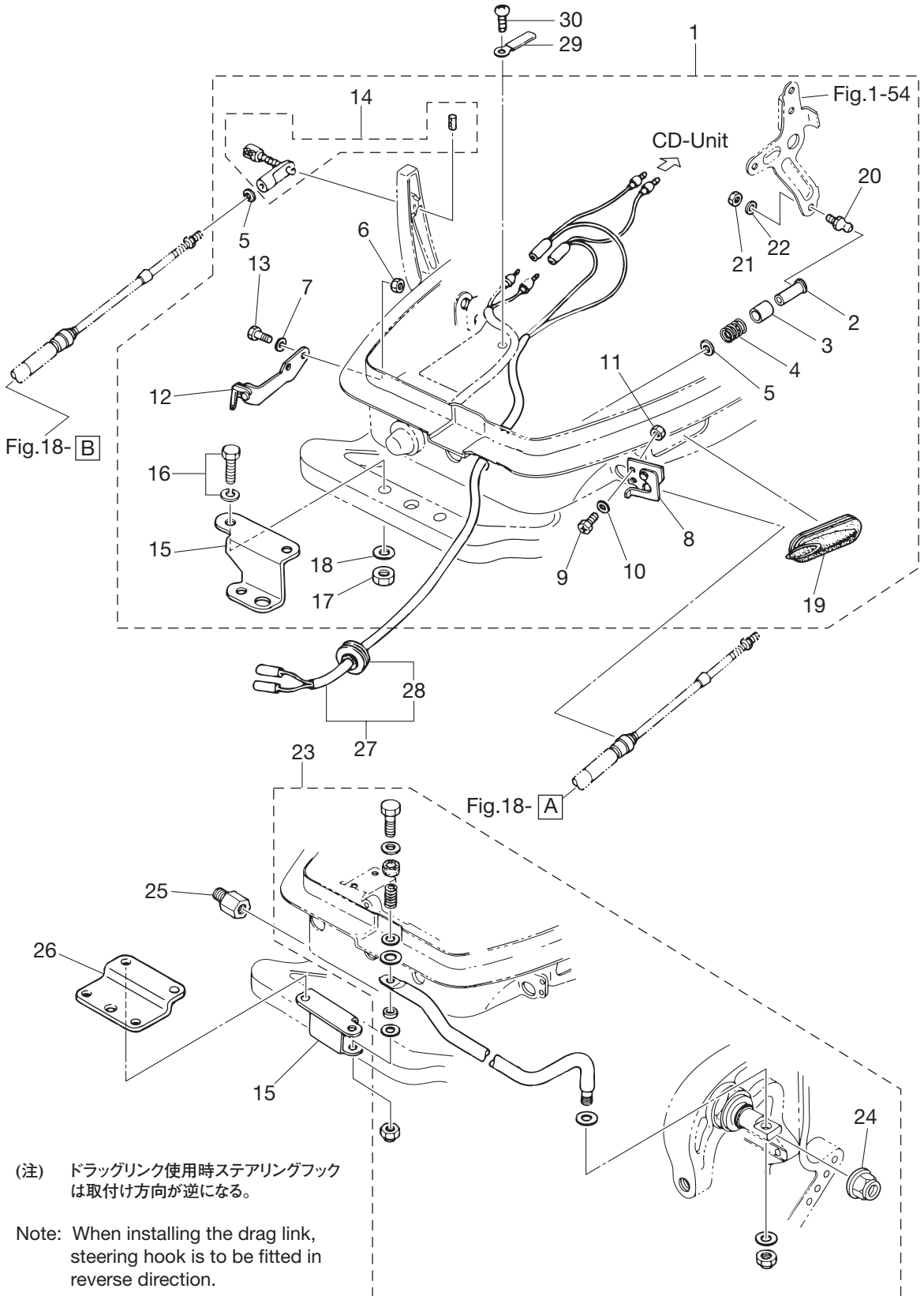
Fig. 14 SHIFT  
シフト





Ref.No. 見出番号	Part No. 部品番号	Description 部 品 名	Q'ty/個数		Remarks 備 考
			M25C3	M30A4	
14-1	3FG-64293-0	Plate プレート	1		for 25JET
14-2	9101E3-5616	Bolt ボルト	2		for 25JET
14-3	3EF-66211-0	Shift Rod シフトロッド	1		for 25JET
14-4	3EF-76076-0	Link Rod リンクロッド	1		for 25JET
14-5	3EG-76076-0	Link Rod リンクロッド	1		for 25JET
14-6	3EF-61114-0	Nut ナット	1		for 25JET
14-7	930103-0600	Nut ナット	1		for 25JET
14-8	3EF-66336-0	Spring スプリング	2		for 25JET
14-9	940103-0600	Washer ワッシャ	2		for 25JET
14-10	3EF-65307-0	Snap Pin スナップピン	2		for 25JET
14-11	346-66211-1	Shift Rod シフトロッド	1	1	
14-12	346Q66110-2	Shift Lever シフトレバー	1	1	STD
14-13	3FGQ66110-2	Shift Lever シフトレバー	1		for 25JET
14-14	346-66138-0	Spacer 18.2-26-3 スペーサ 18.2-26-3	1	1	
14-15	345-66137-0	Oil Seal 10-20-4 オイルシール 10-20-4	1	1	
14-16	346-66121-0	Shift Lever Stopper シフトレバーストップ	1	1	
14-17	910903-6512	Bolt ボルト	2	2	
14-18	345-66115-0	Shift Lever Stop Holder シフトレバーストップホルダ	1	1	
14-19	965002-1605	Ball 5/16 ボール スチール 5/16	1	1	
14-20	332-66112-0	Spring スプリング シフトレバーストップ	1	1	
14-21	9101F4-0616	Bolt ボルト	2	2	
14-22	940103-0600	Washer ワッシャ	2	2	
14-23	346-67101-0	Bushing 10-12.8-28.5 ブッシング 10-12.8-28.5	1	1	
14-24	346-66225-1	Shift Rod Lever シフトロッドレバー	1	1	
14-25	930403-1000	Nylon Nut 10-P1.5 ナイロンナット 10-P1.5	1	1	
14-26	345-66119-0	Shim t=0.2 シム シフトレバーストップ t=0.2	A	A	

Fig. 15 REMOTE CONTROL PARTS  
リモートコントロール パーツ

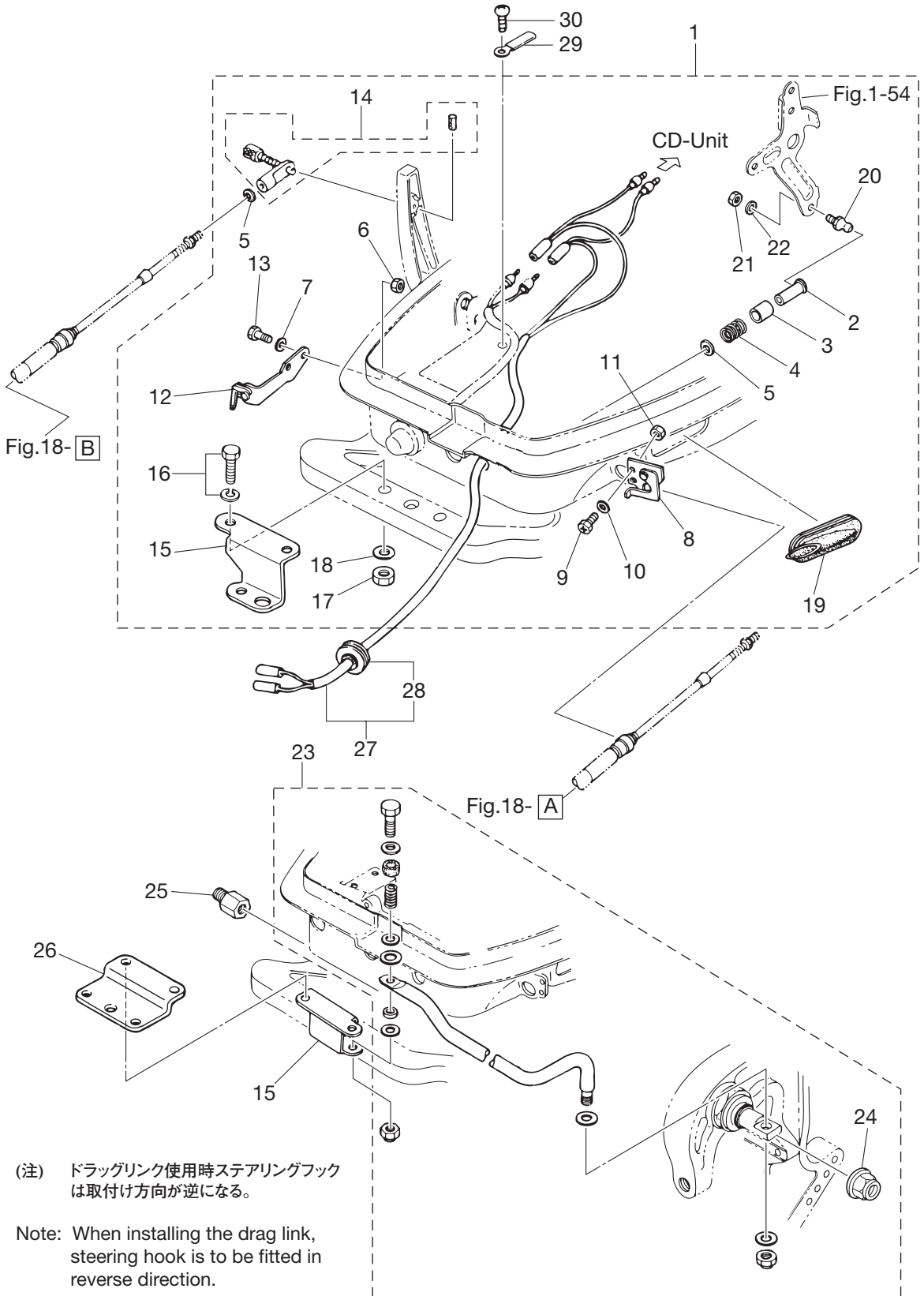


(注) ドラッグリンク使用時ステアリングフックは取付け方向が逆になる。

Note: When installing the drag link, steering hook is to be fitted in reverse direction.

Ref.No. 見出番号	Part No. 部品番号	Description 部 品 名	Q'ty/個数		Remarks 備 考
			M25C3	M30A4	
15-1	3A1-83880-1	Remote Control Fitting Ass'y リモートコントロールフィッティングアッシ	1	1	
15-2	3A1-83722-0	* Ball Joint Holder * ホールジョイントホルダ	1	1	
15-3	332-83723-0	* Holder Cap * ホルダキャップ	1	1	
15-4	332-83724-0	* Spring * スプリング ホールジョイント	1	1	
15-5	332-83725-0	* Washer 5.5-14-1.2 * ワッシャ 5.5-14-1.2	2	2	
15-6	930103-0600	* Nut * ナット	2	2	
15-7	941303-0600	* Spring Washer * スプリングワッシャ	2	2	
15-8	345-83820-0	* Cable Clip Ass'y * ケーブルクリップアッシ	1	1	
15-9	910403-0518	* Bolt * ボルト	2	2	
15-10	941303-0500	* Spring Washer * スプリングワッシャ	2	2	
15-11	930103-0500	* Nut * ナット	2	2	
15-12	346-83870-0	* Clutch Cable Stay Ass'y * クラッチケーブルステーアッシ	1	1	
15-13	910103-0620	* Bolt * ボルト	2	2	
15-14	3A1-83710-1	* Cable Joint Ass'y * ケーブルジョイントアッシ	1	1	
15-15	346-84830-1	* Steering Hook * ステアリングフック	1	1	
15-16	910103-6830	* Bolt * ボルト	2	2	
15-17	930103-0800	* Nut * ナット	2	2	
15-18	940103-0800	* Washer * ワッシャ	2	2	
15-19	346-83732-0	* Grommet * グロメット スロットルケーブル	1	1	
15-20	345-83721-0	* Ball Joint * ホールジョイント	1	1	
15-21	930103-0600	* Nut * ナット	1	1	
15-22	941303-0600	* Spring Washer * スプリングワッシャ	1	1	
15-23	346-84905-1	Drag Link Ass'y ドラッグリンクアッシ C	1	1	
15-24	3F3-84908-0	* Seal Ring * シールリングドラッグリンク	1	1	
15-25	353-84904-0	Drag Link Spacer ドラッグリンクスペーサ	1	1	
15-26	346-84901-0	Turning Buckle Plate ターンバックルプレート	2	2	
15-27	1 361-83853-0	Remote Control Stop Cord L=3900 リモートコントロールストップコード L=3900	1	1	OPT
15-27	2 361-83858-0	Remote Control Stop Cord L=5900 リモートコントロールストップコード L=5900	1	1	OPT
15-28	345-76023-0	* Grommet 22-2.5 * グロメット 22-2.5	1	1	
15-29	336-06973-0	Clamp 6-9.5L クランプ 6-9.5L	1	1	

Fig. 15 REMOTE CONTROL PARTS  
リモートコントロール パーツ

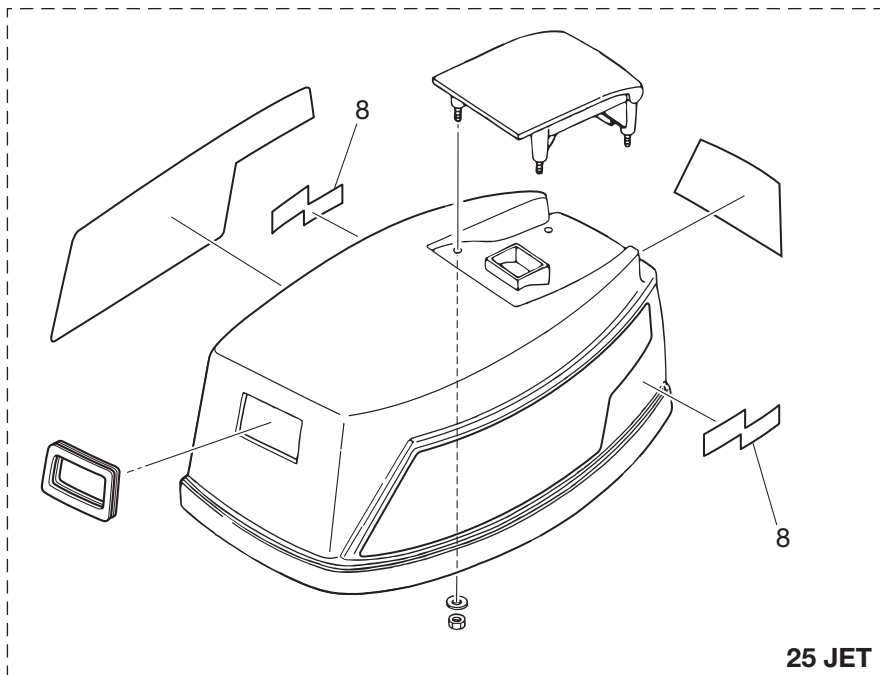
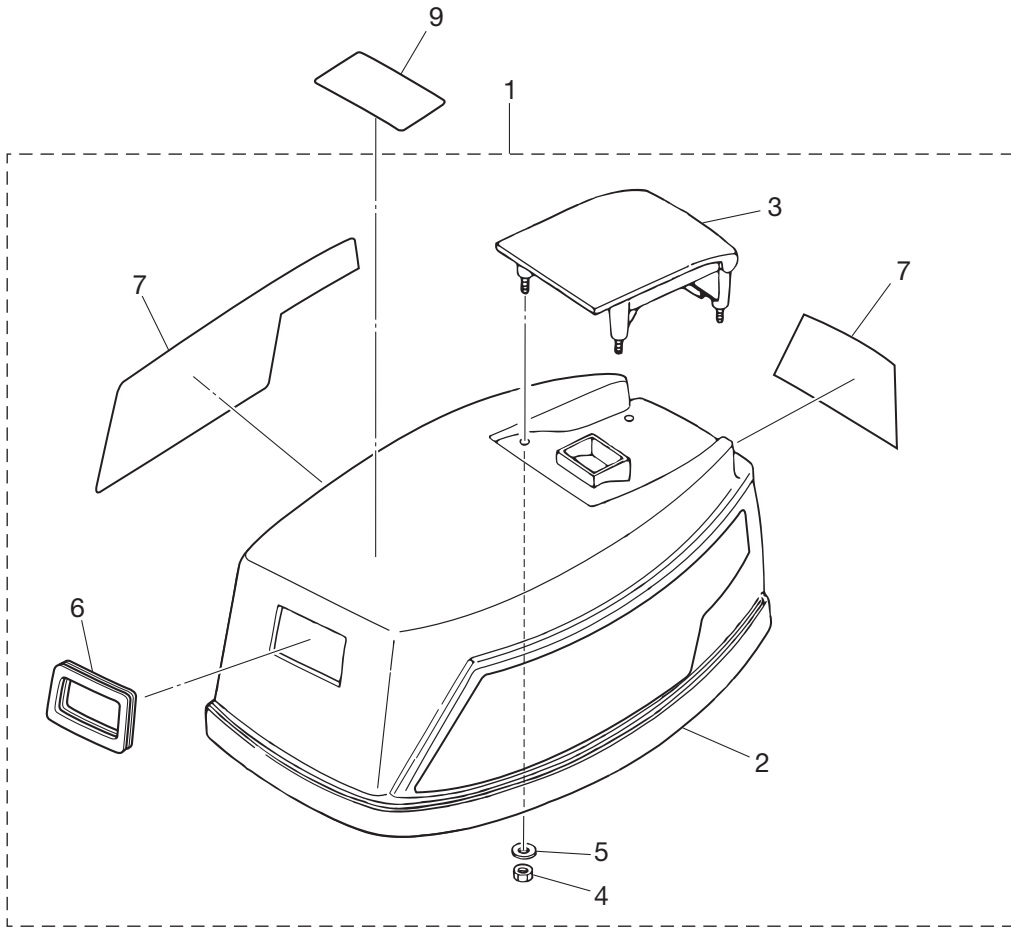


(注) ドラッグリンク使用時ステアリングフックは取付け方向が逆になる。

Note: When installing the drag link, steering hook is to be fitted in reverse direction.



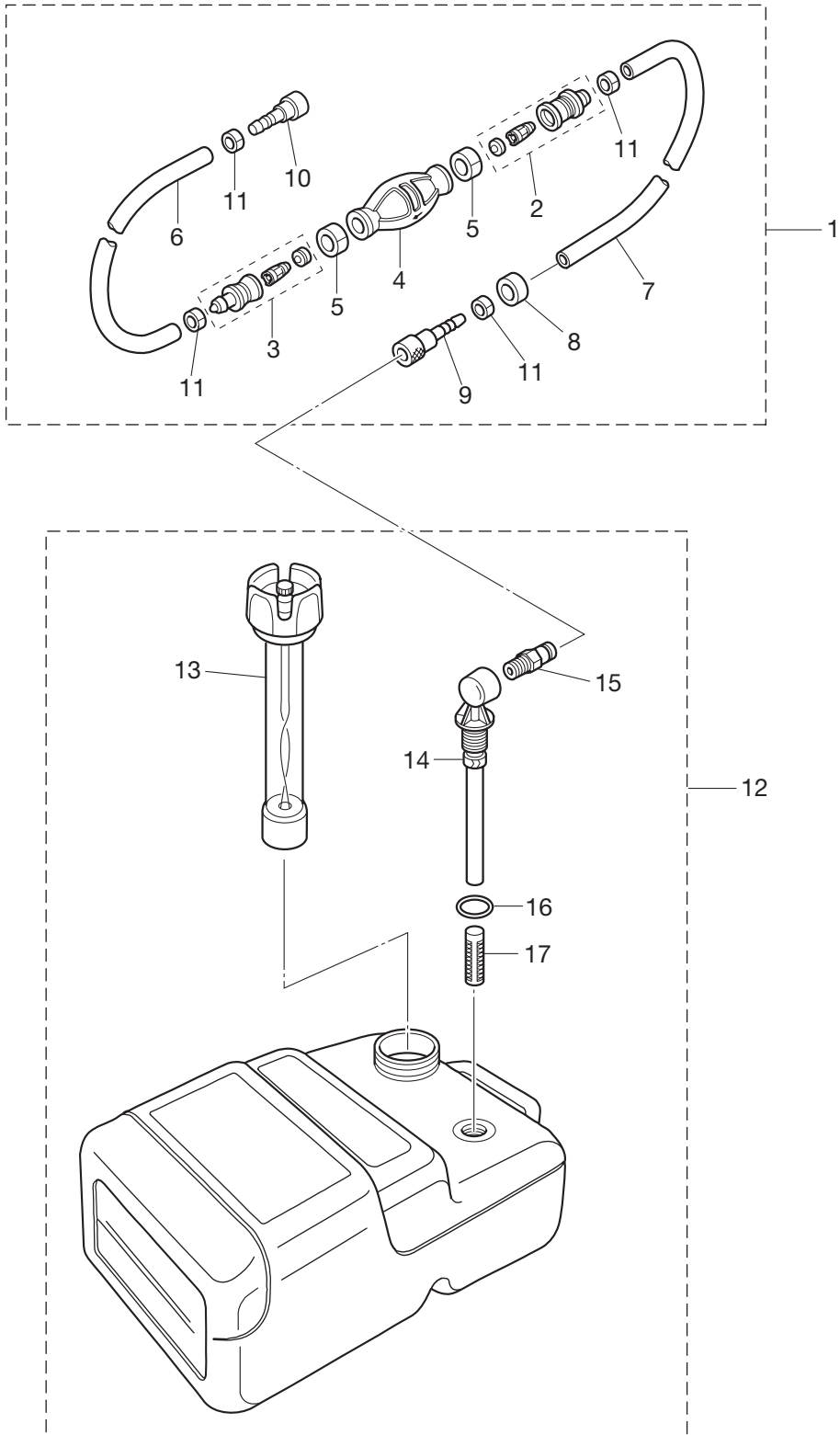
Fig. 16 TOP COWL  
トップカウル



25 JET



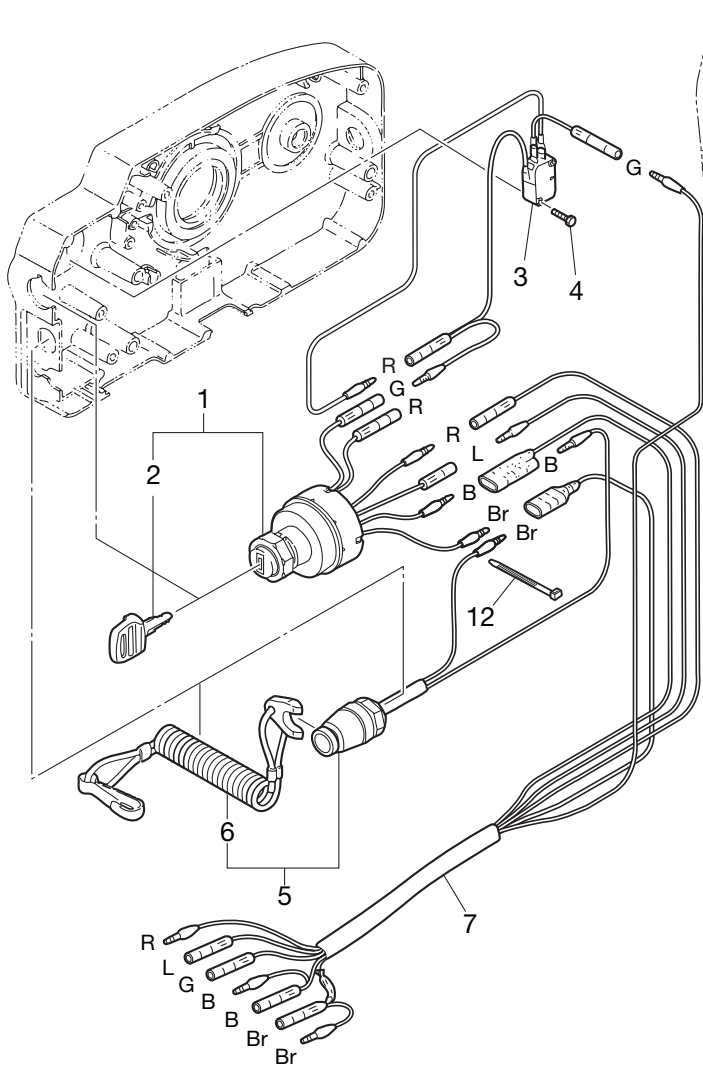
Fig. 17 FUEL TANK  
フュエルタンク





Ref.No. 見出番号	Part No. 部品番号	Description 部品名	Q'ty / 個数		Remarks 備考
			M25C3	M30A4	
17-1	3B7-70200-4	Primer Bulb Ass'y プライマバルブアッソ	1	1	
17-2	3C7-70220-1	* Joint Ass'y (Inlet) * ジョイントアッソ (インレット)	1	1	
17-3	3C7-70224-1	* Joint Ass'y (Outlet) * ジョイントアッソ (アウトレット)	1	1	
17-4	3C7-70211-1	* Primer Bulb * プライマバルブ	1	1	
17-5	3C7-70217-0	* Clamp * クランプ	2	2	
17-6	98AB-70-700	* Hose * ホース	1	1	98AB-701000
17-7	98AB-701600	* Hose * ホース	1	1	98AB-701000 X2
17-8	3B7-70280-1	* Fuel Connector Mark * フュエルコネクタマーク	1	1	
17-9	3GF-70281-0	* Fuel Connector * フュエルコネクタ	1	1	
17-10	3GF-70250-0	* Fuel Connector * フュエルコネクタ	1	1	
17-11	332-70201-0	* Clamp * クランプ	4	4	
17-12	3C7-70177-1	Fuel Tank Ass'y 25L フュエルタンクアッソ 25L	1	1	
17-13	3C7-70050-1	* Fuel Gauge Vent Cap Ass'y * フュエルゲージベントキャップアッソ	1	1	
17-14	3C7-70155-0	* Pick-Up Elbow Ass'y * ピックアップエルボアッソ	1	1	
17-15	3E0-70270-0	* Quick-Connector (Male) * クイックコネクタ (メール)	1	1	
17-16	3C7-70199-0	* O-Ring * オリソグ	1	1	
17-17	3C7-70113-0	* Filter * フィルタ	1	1	

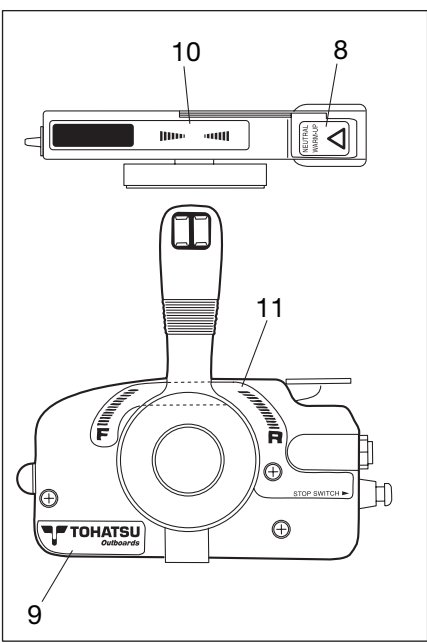
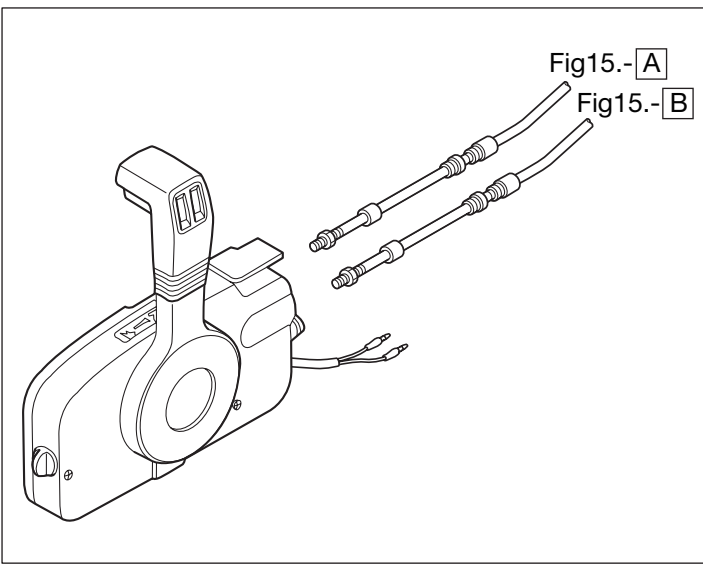
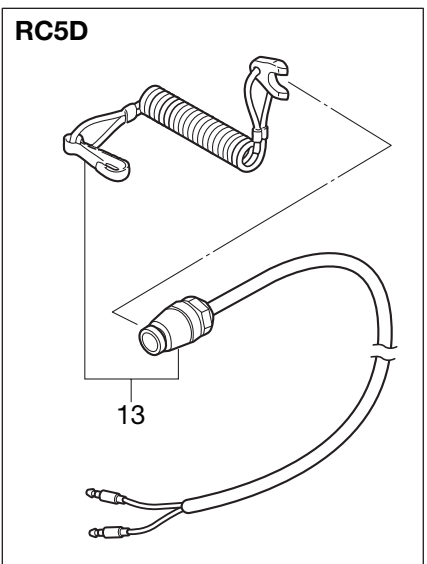
**Fig. 18 COMPONENT PARTS OF REMOTE CONTROL BOX (ELECTRIC PARTS)**  
**リモコンボックス構成部品 (電装品関係)**



コード色 Cord Colors

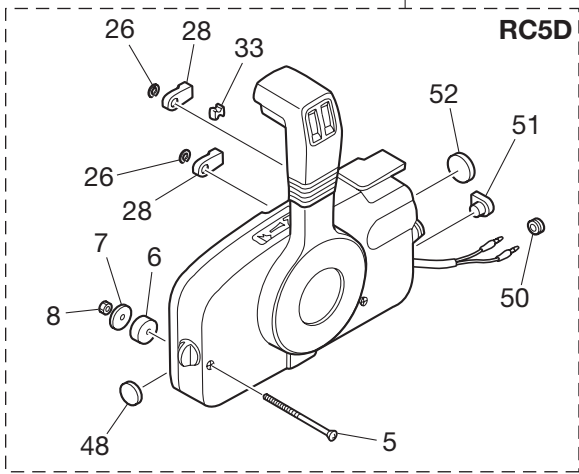
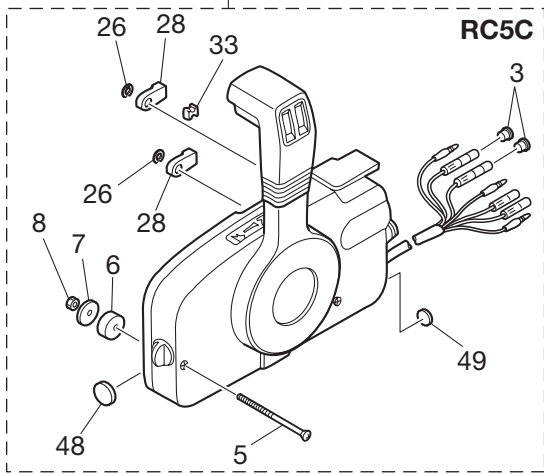
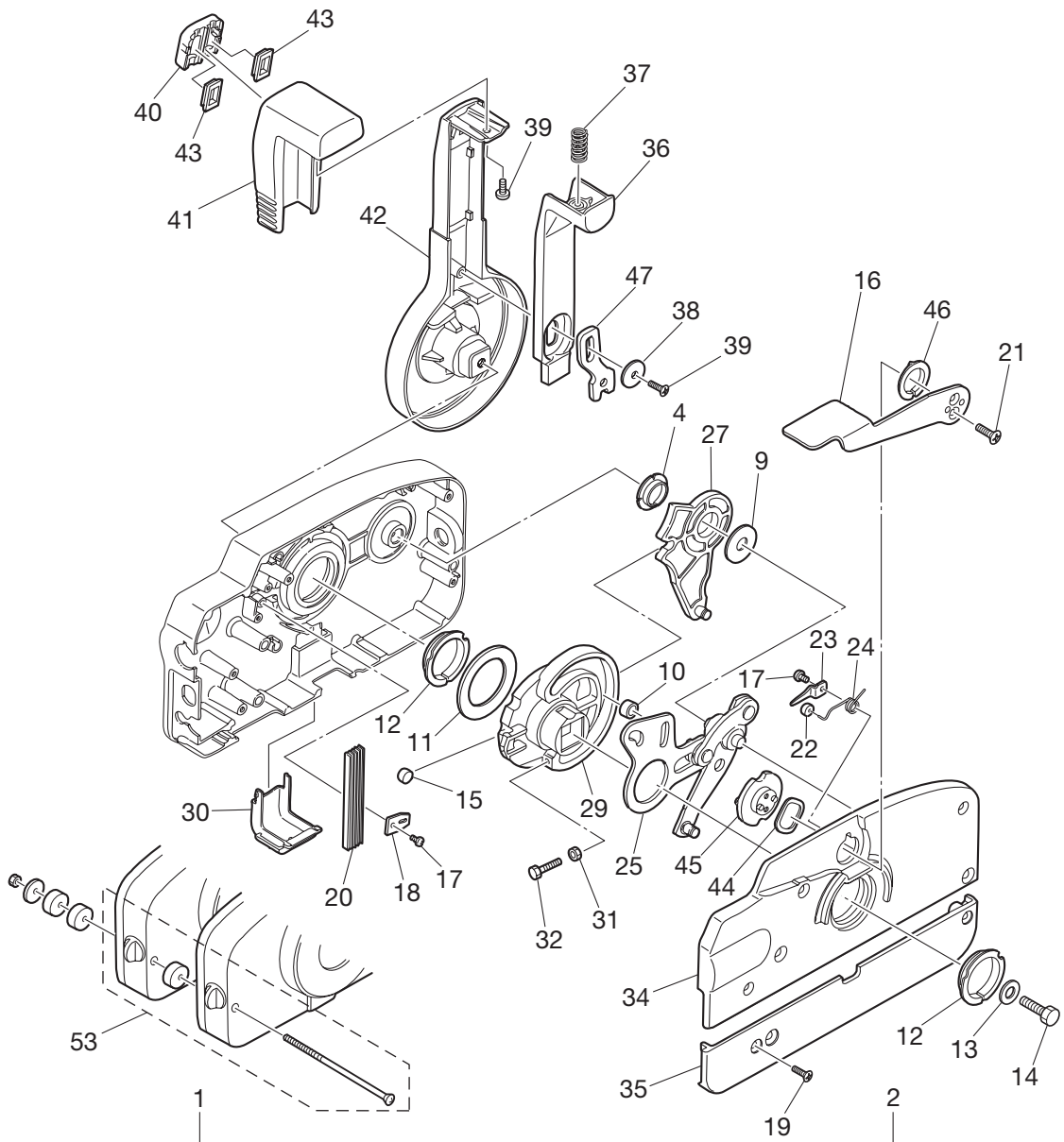
B	:黒	Black
Br	:茶	Brown
G	:緑	Green
L	:青	Blue
Lg	:ライトグリーン	Light green
P	:ピンク	Pink
R	:赤	Red
Sb	:空	Sky blue
W	:白	White
Y	:黄	Yellow

(注)斜線(/)はストライプコード色  
 (Note)Slash(/)shows stripe color of cord.



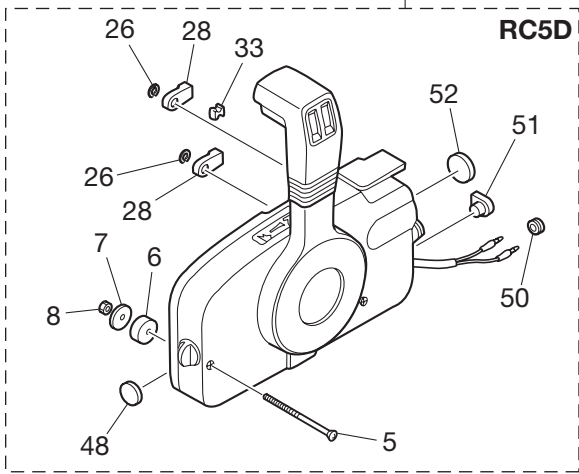
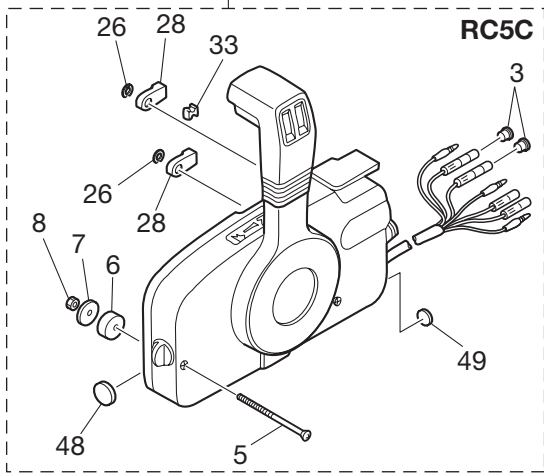
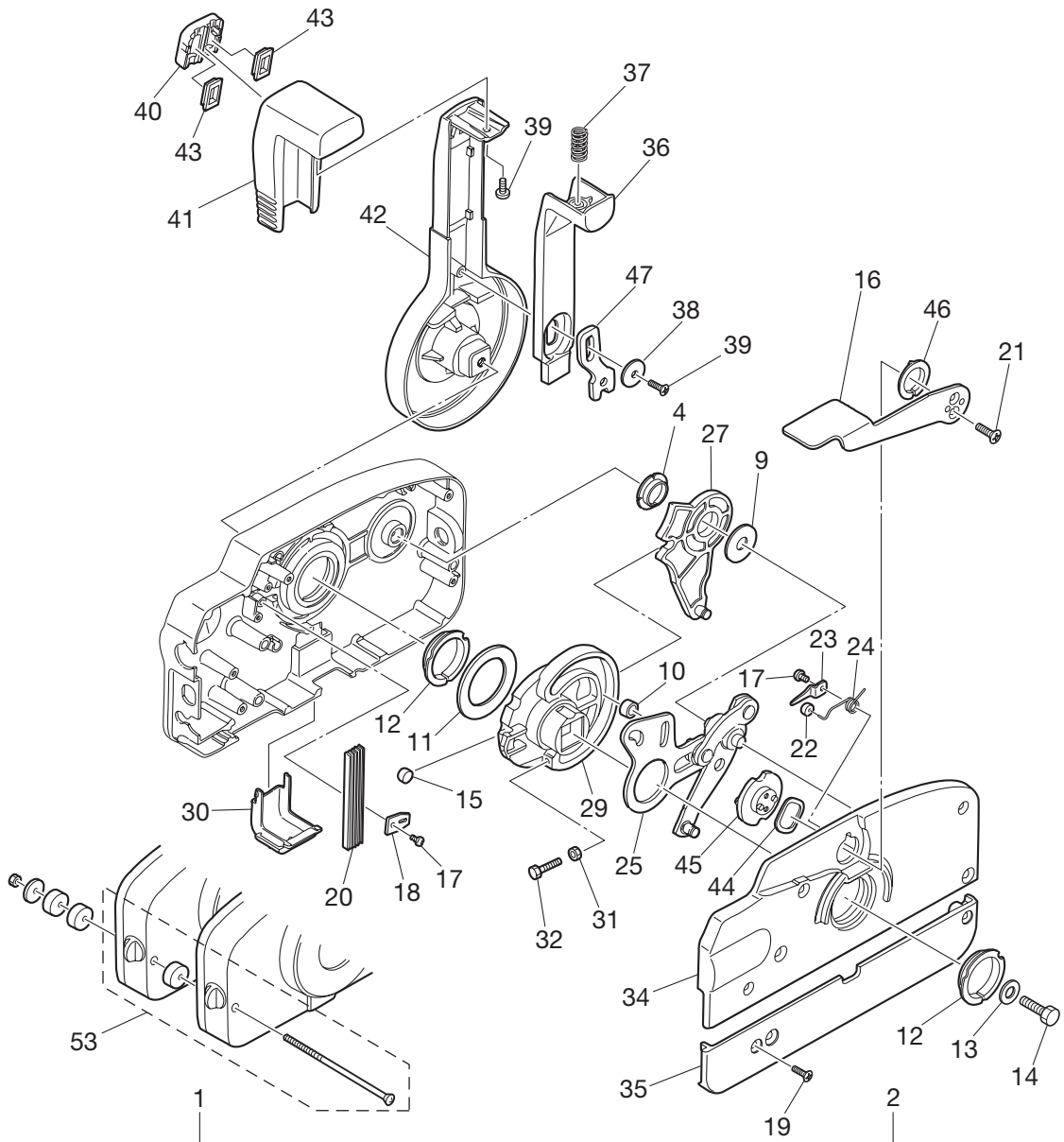
Ref.No. 見出番号	Part No. 部品番号	Description 部 品 名	Q'ty / 個数		Remarks 備 考
			M25C3	M30A4	
18-1	353-76020-3	Main Switch Ass'y メインスイッチアッシ	1	1	for RC5C
18-2	1 3F3-76217-0	* Main Switch Key No.301 * メインスイッチキー No.301	A	A	
18-2	2 3F3-76218-0	* Main Switch Key No.302 * メインスイッチキー No.302	A	A	
18-2	3 3F3-76219-0	* Main Switch Key No.303 * メインスイッチキー No.303	A	A	
18-3	3A3-76086-1	Neutral Switch (Remote Cont) ニュートラルスイッチ (リモートコントロール)	1	1	for RC5C
18-4	921503-0315	Screw スクリュー	2	2	
18-5	3A3-06830-0	Stop Switch Ass'y ストップスイッチアッシ	1	1	for RC5C
18-6	353-06821-0	* Stop Switch Lanyard Ass'y * ストップスイッチランヤードアッシ	1	1	
18-7	361-76110-1	Cord Ass'y コードアッシ	1	1	for RC5C
18-8	3N5-84331-0	Decal (Lever) デカル (レバー)	1	1	
18-9	3N5-84333-0	Decal (TOHATSU) デカル (トーハツ)	1	1	
18-10	3N5-84336-0	Shift Position Decal シフトポジションデカル	1	1	
18-11	3N5-84465-0	Shift Position Side Decal シフトポジションサイドデカル	1	1	
18-12	3A3-84398-0	Band バンドリッドワイヤ	2	2	
18-13	398-06830-0	Stop Switch Ass'y ストップスイッチアッシ	1	1	for RC5D

**Fig. 19 COMPONENT PARTS OF REMOTE CONTROL BOX**  
**リモコンボックス構成部品**



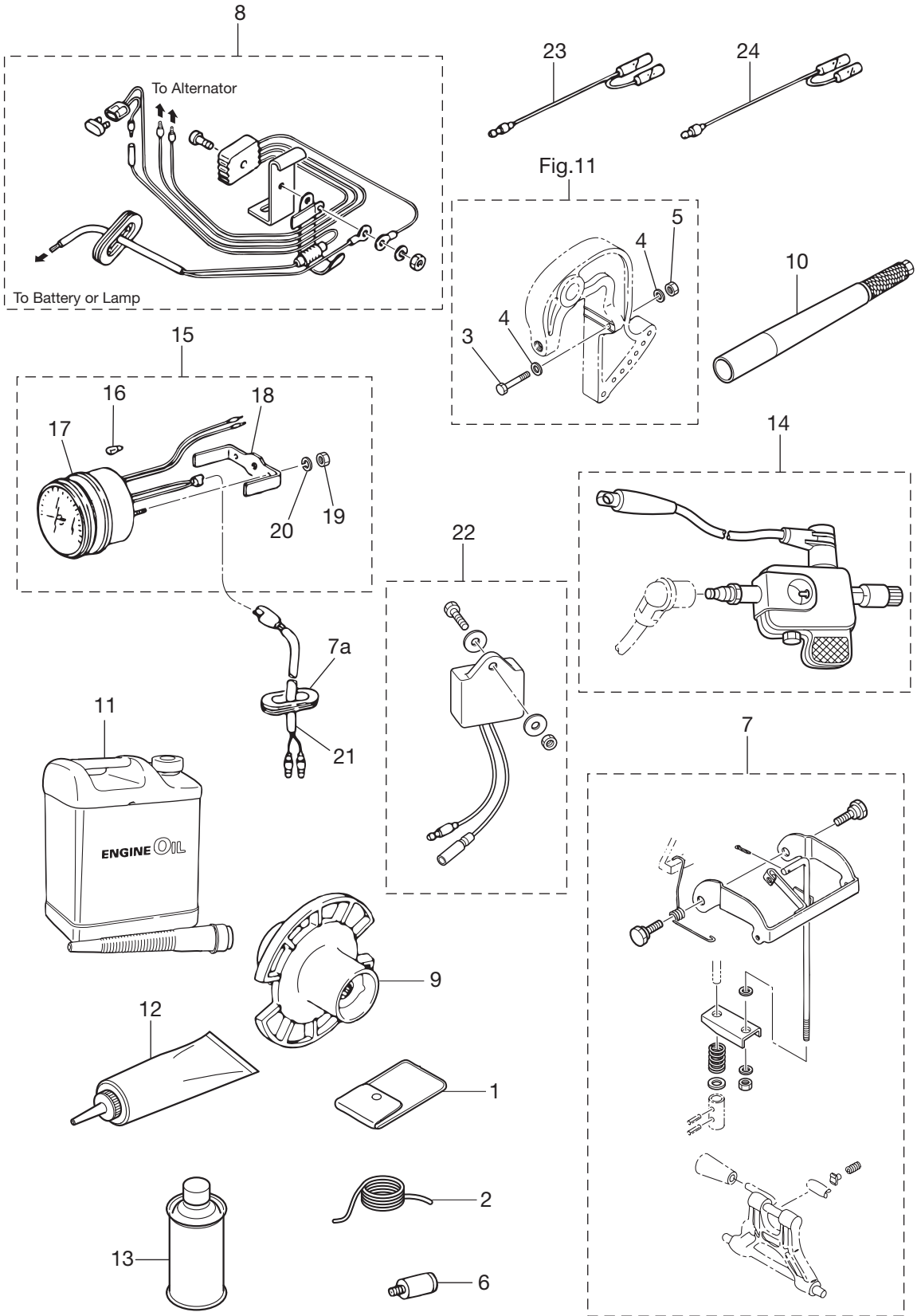
Ref.No. 見出番号	Part No. 部品番号	Description 部 品 名	Q'ty/個数		Remarks 備 考
			M25C3	M30A4	
19-1	3B7Q84350-3	Remote Control Head Ass'y リモートコントロールヘッドアッソ	1	1	RC5C for EP Type
19-2	3B7Q84360-1	Remote Control Head Ass'y リモートコントロールヘッドアッソ	1	1	RC5D for MF/EF Type
19-3	3A3-76037-0	* Cable Terminal Plug * ケーブルターミナルプラグ	2	2	RC5C
19-4	3A3-84432-0	* Bushing * フッソング B	1	1	
19-5	3A3-84375-0	* Screw * スクリュ	3	3	
19-6	3A3-84374-0	* Spacer * スペーサ	3	3	
19-7	353-84371-0	* Washer * ワッソヤ リモコンボックス	3	3	
19-8	930103-0600	* Nut * ナット	3	3	
19-9	3A3-84383-0	* Washer * ワッソヤ	1	1	
19-10	3A3-84421-0	* Roller * ローラ	1	1	
19-11	3A3-84422-0	* Thrust Plate * スラストプレート	1	1	
19-12	3A3-84431-0	* Bushing * フッソング A	2	2	
19-13	940103-0800	* Washer * ワッソヤ	1	1	
19-14	3A3-84442-0	* Bolt * ボルト	1	1	
19-15	353-84388-0	* Detent Roller * デテントローラ	1	1	
19-16	3B7Q84312-0	* Free Throttle Lever * フリースロットルレバー	1	1	
19-17	921503-0406	* Screw * スクリュ	2	2	
19-18	3A3-84423-0	* Detent Retainer * デテントリテーナ	1	1	
19-19	921603-0518	* Screw * スクリュ	5	5	
19-20	3A3-84307-0	* Detent Spring * デテントスプリング	5	5	
19-21	921603-0512	* Screw * スクリュ	2	2	
19-22	3A3-84424-0	* Free Throttle Roller * フリースロットルローラ	1	1	
19-23	3A3-84426-0	* Roller Retainer * ローラリテーナ	1	1	
19-24	3A3-84425-0	* Free Throttle Spring * フリースロットルスプリング	1	1	
19-25	3A3-84365-1	* Throttle Arm * スロットルアーム	1	1	
19-26	945303-0600	* E-Ring d=6 * Eリング d=6	2	2	
19-27	3A3-84381-0	* Shift Gear Ass'y * シフトギヤアッソ	1	1	
19-28	3A3-83314-2	* Cable Terminal * ケーブルターミナル	2	2	
19-29	3A3-84364-2	* Drive Gear * ドライブギヤ	1	1	
19-30	3A3-84429-0	* Wire Cover * ワイヤカバー	1	1	

**Fig. 19 COMPONENT PARTS OF REMOTE CONTROL BOX**  
**リモコンボックス構成部品**



Ref.No. 見出番号	Part No. 部品番号	Description 部 品 名	Q'ty / 個数		Remarks 備 考
			M25C3	M30A4	
19-31	930103-0500	* Nut * ナット	1	1	
19-32	910103-0525	* Bolt * ボルト	1	1	
19-33	3A3-84376-0	* Grommet * グロメット	1	1	
19-34	3B7Q84441-0	* Rear Housing * リヤハウジング	1	1	
19-35	3B7Q84366-0	* Rear Panel * リヤパネル	1	1	
19-36	3A3-84401-0	* Neutral Lock Arm * ニュートラルロックアーム	1	1	
19-37	3A3-84403-0	* Neutral Lock Spring * ニュートラルロックスプリング	1	1	
19-38	3A3-84407-0	* Washer * ワッシャ ロックアーム	1	1	
19-39	921503-0510	* Screw * スクリュー	2	2	
19-40	3A3-84451-0	* Tilt Switch Cover * チルトスイッチカバー	1	1	
19-41	3A3-84404-0	* Grip * グリップ	1	1	
19-42	3B7Q84343-0	* Control Lever * コントロールレバー	1	1	
19-43	3A3-84452-0	* Tilt Switch Plug * チルトスイッチプラグ	2	2	
19-44	3A3-84368-0	* Wave Washer * ウェーブワッシャ	1	1	
19-45	3A3-84391-0	* Free Throttle Drum * フリースロットルドラム	1	1	
19-46	3A3-84435-0	* Bushing * ブッシング D	1	1	
19-47	3A3-84406-0	* Plate * プレート ロックアーム	1	1	
19-48	361-84414-0	* Grommet * グロメット A	1	1	
19-49	361-84415-0	* Grommet * グロメット B	1	1	RC5C
19-50	369-84418-0	* Grommet * グロメット E	1	1	RC5D
19-51	353-84321-0	* Grommet * グロメット	1	1	RC5D
19-52	369-84416-0	* Grommet * グロメット C	1	1	RC5D
19-53	3A3-81301-0	Twin Remote Control Kit ツインリモートコントロールキット	1	1	

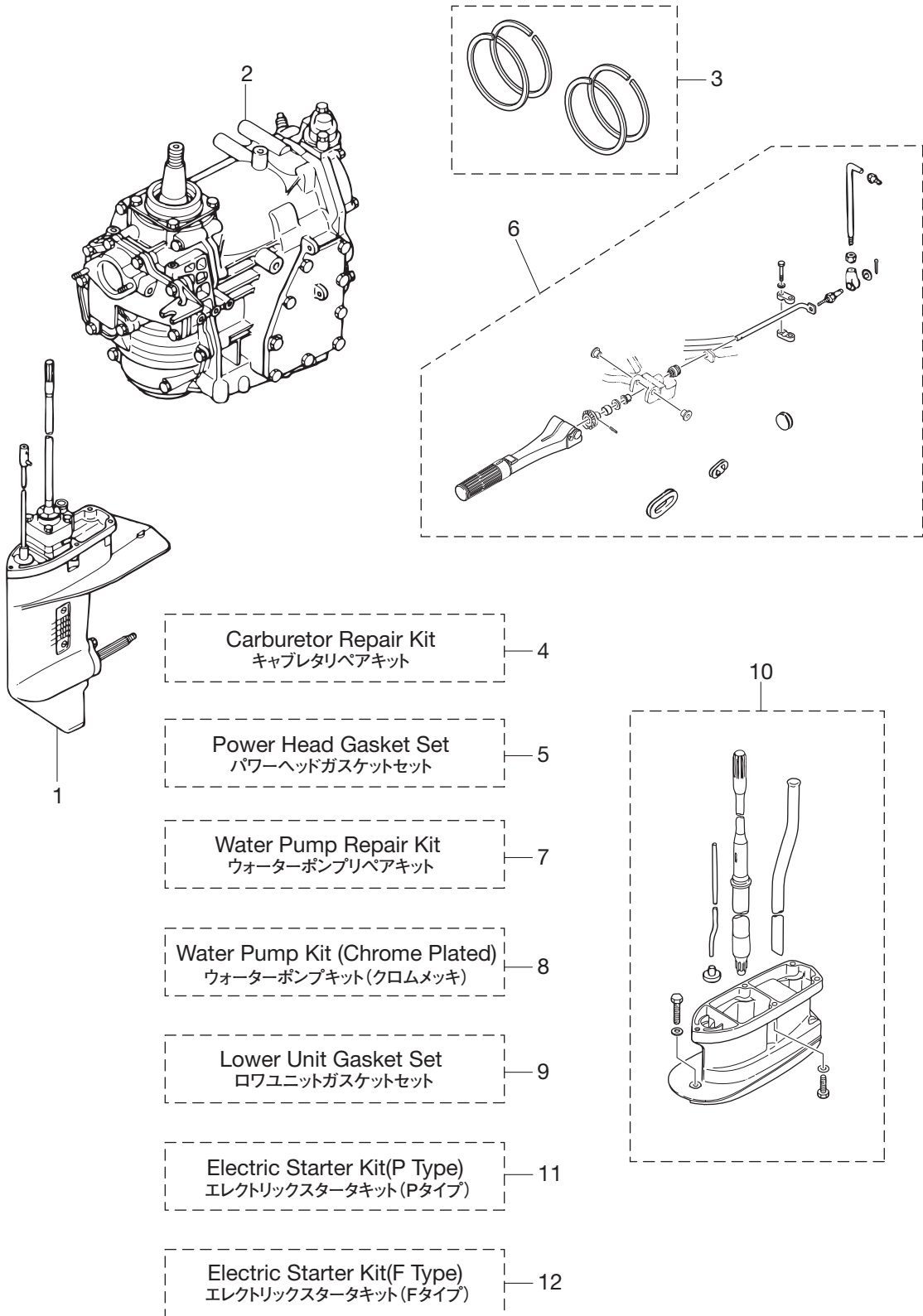
**Fig. 20 OPTIONAL PARTS・ACCESSORIES**  
**オプションパーツ・アクセサリ**





Ref.No. 見出番号	Part No. 部品番号	Description 部 品 名	Q'ty/個数		Remarks 備 考
			M25C3	M30A4	
20-1	3C8-72100-1	Tool Kit ツールキット	1	1	
20-2	3B7-72201-0	Safety Rope φ6-1600 セーフティロープ φ6-1600	1	1	
20-3	916103-0885	Bolt ボルト	2	2	
20-4	940103-0800	Washer ワッシャ	4	4	
20-5	930103-0800	Nut ナット	2	2	
20-6	336-60007-0	Flushing Plug フラッシングプラグ	1	1	OPT
20-7	3P0-66901-0	Reverse Lock Shift Lever Kit リバースロックシャフトレバーキット	1	1	
20-7a	345-67169-0	Grommet グロメットコード	1	1	
20-8	346-76160-2	Rectifier Kit レクチファイヤキット	1	1	
20-9	346-64111-5	Test Propeller テストプロペラ	1	1	
20-10	1 3A1-63038-0	Long Handle L=1000 ロングハンドル L=1000	1	1	for MF/EF Type
20-10	2 3A1-63039-0	Long Handle L=800 ロングハンドル L=800	1	1	for MF/EF Type
20-11	1 3C7-72301-0	Engine Oil 0.4L エンジンオイル 0.4L	1	1	
20-11	2 3C7-72302-0	Engine Oil 1L エンジンオイル 1L	1	1	
20-11	3 3C7-72304-0	Engine Oil 4L エンジンオイル 4L	1	1	
20-11	4 3C7-72303-0	Engine Oil 20L エンジンオイル 20L	1	1	
20-12	332-72306-0	Gear Oil 500mL ギヤオイル 500mL	1	1	
20-13	3AC-72326-0	Touch-Up Paint タッチアップペイント	1	1	Aqua Marine
20-14	3F3-72540-0	Spark Tester PET-4000 スパークテスタ PET-4000	1	1	
20-15	3B7-72530-2	Tachometer Ass'y タコメータアッセン	1	1	
20-16	3B7-72659-0	* Meter Bulb 12V-1.8W * メータバルブ 12V-1.8W	1	1	
20-17	3B7-72656-0	* Meter Damper * メータダンパ	1	1	
20-18	3B7-72661-0	* Fitting Plate * フィッティングプレート	1	1	
20-19	930103-0500	* Nut * ナット	2	2	
20-20	941303-0500	* Spring Washer * スプリングワッシャ	2	2	
20-21	361-72539-0	Tachometer Lead Wire タコメータリードワイヤ	1	1	
20-22	3P0-72679-0	Tachometer Unit Kit タコメータユニットキット	1	1	
20-23	361-72542-0	Separate Cord セパレートコード	1	1	White
20-24	361-72543-0	Separate Cord セパレートコード	1	1	Yellow

**Fig. 21 ASSEMBLY・KIT PARTS**  
**アッセンブリ・キットパーツ**



Carburetor Repair Kit  
 キャブレタリペアキット

Power Head Gasket Set  
 パワーヘッドガスケットセット

Water Pump Repair Kit  
 ウォーターポンプリペアキット

Water Pump Kit (Chrome Plated)  
 ウォーターポンプキット(クロムメッキ)

Lower Unit Gasket Set  
 ロウユニットガスケットセット

Electric Starter Kit(P Type)  
 エレクトリックスタータキット(Pタイプ)

Electric Starter Kit(F Type)  
 エレクトリックスタータキット(Fタイプ)

Ref.No. 見出番号	Part No. 部品番号	Description 部 品 名	Q'ty / 個数		Remarks 備 考
			M25C3	M30A4	
21-1	1	346Q87301-8 Lower Unit Ass'y (S) ロウユニットアッソ (S)	1	1	for Transom "S"
21-1	2	346Q87302-8 Lower Unit Ass'y (L) ロウユニットアッソ (L)	1	1	for Transom "L"
21-1	3	346Q87304-8 Lower Unit Ass'y (UL) ロウユニットアッソ (UL)	1	1	for Transom "UL"
21-2		3P1B87090-5 Engine Short Block Kit エンジンショートブロックキット	1	1	
21-3	1	346-87123-0 Piston Ring Set ピストンリングセット	1	1	STD
21-3	2	346-87124-0 Piston Ring Set (0.5 O/S) ピストンリングセット (0.5 O/S)	1	1	OPT
21-4		346-87122-0 Carburetor Repair Kit キャブレタリペアキット	1	1	
21-5		3A1-87121-3 Power Head Gasket Set パワーヘッドガスケットセット	1	1	
21-6		3P0Q63000-2 Tiller Handle Kit ティラハンドルキット	1	1	
21-7		361-87322-0 Water Pump Repair Kit ウォーターポンプリペアキット	1	1	
21-8		361-65231-0 Water Pump Kit (Chrome Plated) ウォーターポンプキット (クロムメッキ)	1	1	
21-9		346-87321-6 Lower Unit Gasket Set ロウユニットガスケットセット	1	1	
21-10		346Q87314-6 Extension Housing Kit (UL) エクステンションハウジングキット (UL)	1	1	for Transom "L" ⇒ "UL"
21-11		3P0-76000-0 Electric Starter Kit (P) エレクトリックスタータキット (P)	1	1	
21-12		3P0-76300-0 Electric Starter Kit (F) エレクトリックスタータキット (F)	1	1	

# 索引

<C>	エンジンベースシール	8-2
CD ユニット	<オ>	
C リング d=22	オイルシール 10-20-4	14-15
C リング d=25	オイルシール 16-28-6	1-27
C リング d=25	オイルシール 17-30-9	9-45
<E>	オイルシール 18-28-8	9-14
E リング d=5	オイルシール 24-40-8	2-23
E リング d=6	オイルシール 30-45-8	6-2
E リング d=6	オルタネータアッシ	6-7
<L>	<カ>	
L クランプ 6.5-14L	ガイドプレート	6-16
<O>	ガイドプレートガスケット	9-46
O リング	ガイドプレートガスケット	10-12
O リング	ガスケット 10.2-16-0.5	3-36
O リング	ガスケット 8.1-15-1	8-5
O リング 1.7-59	ガスケット 8.1-15-1	9-6
O リング 2.4-5.8	ガスケット フェエルポンプ	3-19
O リング 2.5-4.5	カップ	3-22
O リング 2-55.5	カバーフック	13-8
O リング 3.5-21.7	カムロッド L (20)	9-52-2
O リング 3.5-25.7	カムロッド S (15)	9-52-1
O リング 3.5-36	カムロッド UL (25)	9-52-3
O リング 3-62.5	カムロッドプッシング	9-55
<ア>	カムロッドホルダ	9-60
アースコード	カラー 15.9-17.9	12-23
アースコード L=170	カラー 6.2-9-7.4	6-37
アースワイヤ L=110	カラー 6.4-10-4.7	7A-40
アースワイヤ L=110	カラー 9.8-12.7-7.5	12-19
アースワイヤ L=130	<キ>	
アジャストナット	キー	10-28
アドバンサームアッシ	キー ボンブインベラ	9-40
アノード	キー ボンブインベラ	10-9
アノード	キー マグネット	6-42
アノード	ギヤオイル 500mL	20-12
<イ>	ギヤケースアッシ	9-1
イグニッションコイルアッシ (W/ デカール)	キャップナット スターターロックロッド	5-38
インテークサイレンサ	キャップナット ブラケットボルト	11-4
インテークハウジングアッシ	キャブレタアッシ	4-1
インテークマニホールドアッシ	キャブレタガスケット	3-8
インベラ	キャブレタリベアキット	21-4
インベラライナ	<ク>	
<ウ>	クイックコネクタ (メール)	17-15
ウェーブワッシャ	クラッチ	9-25
ウェーブワッシャ d=10	クラッチカム	9-53
ウェーブワッシャ d=10	クラッチケーブルスターアッシ	15-12
ウェーブワッシャ d=10	クランクケースヘッド	1-26
ウェーブワッシャ d=10	クランクシャフト A	2-2
ウェーブワッシャ d=14	クランクシャフト B	2-3
ウェーブワッシャ d=6	クランクシャフト C	2-4
ウェルチプラグ	クランクシャフト D	2-5
ウォーターストレナー	クランクシャフトサブアッシ	2-1
ウォーターストレナーセット	クランクピン	2-6
ウォーターパイプ (L)	クランプ	17-5
ウォーターパイプ (S)	クランプ	17-11
ウォーターパイプ (UL)	クランプ 6.5-11L	6-40
ウォーターパイプオウキシリアリマウント	クランプ 6.5-47.5P	1-75
ウォーターパイプシール (アッパ)	クランプ 6.5-47.5P	7A-19
ウォーターパイプシール (ロウ)	クランプ 6.5-47.5P	13-27
ウォーターパイプシール (ロウ)	クランプ 6.5-67P	1-80
ウォーターポンプインベラ	クランプ 6.5-87P	6-35
ウォーターポンプインベラ	クランプ 6-9.5L	7A-48
ウォーターポンプガイドプレート	クランプ 6-9.5L	15-29
ウォーターポンプガイドプレート	クランプ 9-20U	1-77
ウォーターポンプキット (クロムメッキ)	クランプスクリュ	11-76
ウォーターポンプリベアキット	クランプスクリュキット	11-75
<エ>	クランプスクリュパッド	11-78
エキサイタコイル	クランプスクリュハンドル	11-77
エキゾーストカバー (アウタ)	クランプブラケット (L)	11-2
エキゾーストカバーガスケット	クランプブラケット (R)	11-1
エクステンションハウジング	グリスフィッティング	11-25
エクステンションハウジングキット (UL)	グリスフィッティング	11-26
エレクトリックスタータキット (F)	クリップ	4-9
エレクトリックスタータキット (P)	グリッブ	12-3
エンジンオイル 0.4L	グリッブ	19-41
エンジンオイル 1L	クリップ φ 8	1-32
エンジンオイル 20L	クリップ フェエルパイプ	3-38
エンジンオイル 4L	クリップ フェエルパイプ φ 10	3-29
エンジンショートブロックキット	グロメット	19-33
エンジンベースガスケット	グロメット	19-51

グロメット 17-2.7	12-26	スクリュ	4-3
グロメット 17-3	12-25	スクリュ	6-8
グロメット 22-2.5	7A-50	スクリュ	6-10
グロメット 22-2.5	15-28	スクリュ	6-13
グロメット 22-3	13-21	スクリュ	6-18
グロメット A	19-48	スクリュ	6-39
グロメット B	19-49	スクリュ	7A-22
グロメット B ボトムカウル	13-22-2	スクリュ	7A-43
グロメット C	19-52	スクリュ	7A-49
グロメット D ボトムカウル	13-38	スクリュ	9-36
グロメット E	19-50	スクリュ	9-38
グロメット コード	20-7a	スクリュ	10-27
グロメット シフトロッド	8-8	スクリュ	12-8
グロメット スロットルケーブル	13-22-1	スクリュ	15-30
グロメット スロットルケーブル	15-19	スクリュ	18-4
グロメット バッテリーコード	13-23	スクリュ	19-5
<ケ>		スクリュ	19-17
ケーブルクリップアッシ	15-8	スクリュ	19-19
ケーブルジョイント アッシ	15-14	スクリュ	19-21
ケーブルターミナル	19-28	スクリュ	19-39
ケーブルターミナル ブラグ	6-14	スクリュアームピン	4-10
ケーブルターミナル ブラグ	6-15	スターターソレノイドブラケット	7A-14
ケーブルターミナル ブラグ	19-3	スターターケース	5-2
ケーブルターミナルホルダ	7A-36	スターターケーブルL=150	7A-32
<コ>		スターターケーブルL=200	7A-29
コイルプレートアッシ (W/ オルタネータ)	6-6	スターターシール	16-6
コーションデカール (A)	16-9	スタータシャフト	5-12
コーションデカール (CE-C)	5-40	スタータスプリング	5-10
コーションデカール B	6-28	スタータソレノイド	7A-10
コードアッシ	18-7	スタータハンドル	5-20
コネクティングロッド	2-9	スタータブリー	5-31
コントロールレバー	19-42	スタータモータアッシ	7A-1
<サ>		スタータロープ φ 5-2000	5-21
サーモスタット	1-16	スタータロックアーム	1-37-1
サーモスタットキャップ	1-17	スタータロックアーム	1-37-2
サーモスタットキャップガasket	1-18	スタータロックスプリング	5-35
サブウォータインレットホースブラグ	9-77	スタータロックレバー	5-34
<シ>		スタータロックレバーシャフト	5-26
シーリングプレート スタータ	5-25	スタータロックロッド	1-45
シールリング ドラッグリンク	15-24	スタータロックロッドアッシ	5-37
シールリング フックレバー	13-5	スタッド	1-34
ジェットドライブデカール	16-8	スタッド	1-55
シフトカム	10-23	スタッド	3-2
シフトギヤアッシ	19-27	ステアリングシャフトアッシ	11-14
シフトポジションサイドデカール	18-11	ステアリングフック	15-15
シフトポジションデカール	18-10	ストップバリバースロックレバーグリップ	11-74
シフトリンケージセット	10-41	ストップスイッチアッシ	13-25
シフトレバー	14-12	ストップスイッチアッシ	18-5
シフトレバー	14-13	ストップスイッチアッシ	18-13
シフトレバーストップバ	14-16	ストップスイッチランヤードアッシ	13-26
シフトレバーストップホルダ	14-18	ストップスイッチランヤードアッシ	18-6
シフトロッド	14-3	ストップスクリュ	4-19
シフトロッド	14-11	スナップクラッチピン	9-27
シフトロッドジョイント	9-61	スナップピン	14-10
シフトロッドレバー	14-24	スナップピン d=8	1-52
シム	10-29	スナップピン d=8	1-84
シム 26.5-34.8-0.1	9-17-1	スパークテスタ PET-4000	20-14
シム 26.5-34.8-0.15	9-17-2	スパークプラグ (B7HS10)	1-24-1
シム 35-41.9-0.1	9-4-1	スパークプラグ (BR7HS10)	1-24-2
シム 35-41.9-0.15	9-4-2	スパークプラグデカール	13-36
シム 35-41.9-0.3	9-4-3	スパークプラグデカール	13-37
シム 35-41.9-0.5	9-4-4	スパイラルチューブプロテクタ	7A-35
シム クランクシャフト 25.5-33-0.2	2-14	スプリットピン 2-12	11-62
シム シフトレバーストップバt=0.2	14-26	スプリットピン 2-12	13-13
ジョイント アッシ (アウトレット)	17-3	スプリットピン 3-22	9-69
ジョイント アッシ (インレット)	17-2	スプリング	12-12
ショルダボルト	11-79	スプリング	14-8
ショルダボルト 6-8	11-65	スプリング A	4-20
シリンダ & クランクケースアッシ	1-1	スプリング B	4-22
シリンダヘッドアッシ	1-9	スプリングクラッチ	9-23
シリンダヘッドガasket	1-13	スプリングシフトレバーストップバ	14-20
<ス>		スプリングボールジョイント	15-4
スイッチプロテクタ	7B-6	スプリングピン 3-10	12-9
スイベルブラケット	11-13	スプリングピン 3-12	7A-45
スイベルブラケットシャフトアッシ	11-3	スプリングピン 3-12	9-54
スクリュ	1-40	スプリングピン 3-12	9-62
スクリュ	1-59	スプリングピン 3-12	9-76
スクリュ	1-65	スプリングピン 3-16	5-11
スクリュ	1-76	スプリングピン 3-8	2-8
スクリュ	3-5	スプリングピン 4-14	12-22
スクリュ	3-12	スプリングピン 6-40	11-48
スクリュ	3-17	スプリングリテーナクラッチ	9-24
スクリュ	3-20	スプリングワッシャ	1-30

スプリングワッシャ	3-7	ツールキット	20-1
スプリングワッシャ	4-16	<テ>	
スプリングワッシャ	5-14	ディスタンスピース	11-7
スプリングワッシャ	5-19	テトラハンドル	12-2
スプリングワッシャ	5-28	テトラハンドルキット	21-6
スプリングワッシャ	5-30	テトラハンドルサブアッシ	12-1
スプリングワッシャ	6-30	テーパローラベアリング 30205	9-3
スプリングワッシャ	7A-9	テーパローラベアリング 32004	9-33
スプリングワッシャ	7A-12	デカール(トーハツ)	18-9
スプリングワッシャ	7A-23	デカール(レバー)	18-8
スプリングワッシャ	7A-38	デカールセット	16-7-1
スプリングワッシャ	10-34	デカールセット	16-7-2
スプリングワッシャ	15-7	テストプロベラ	20-9
スプリングワッシャ	15-10	デテントスプリング	19-20
スプリングワッシャ	15-22	デテントリテーナ	19-18
スプリングワッシャ	20-20	デテントローラ	19-15
スベーサ	19-6	<ト>	
スベーサ 18.2-26.3	14-14	トップカウルアッシ	16-1
スベーサ 25.2-34-1.6	2-15	トップカウルシール L=1550	16-2
スベーサ 6.2-9-15.7	13-3	ドライブギヤ	19-29
スベーサ スロットルシャフト A	12-16	ドライブシャフト(L)	9-32-2
スベーサ ニュートラルスイッチ	7B-3	ドライブシャフト(S)	9-32-1
スラストプレート	19-11	ドライブシャフト(UL)	9-32-3
スラストプレート(アッパ)	27-50-1	ドライブシャフト(W/ベアリングハウジングアッシ)	10-20
スラストプレート(ロウ)	26.5-46-1	ドライブシャフトスプリング	9-30
スラストプレート クラックシャフト	2-22	ドライブシャフトスプリングガイド	9-31
スラストホルダ プロベラ	9-70	ドライブシャフトハウジング(L)	8-1-2
スラストロッド	11-11	ドライブシャフトハウジング(S)	8-1-1
スラストロッドスプリング	11-12	ドライブスリーブ	10-25
スロージェット(#85)	4-17	ドラッグリンクアッシ C	15-23
スロットルアーム	19-25	ドラッグリンクスベーサ	15-25
スロットルカム	1-64	トリムタブ	9-7
スロットルシャフト A	12-4	ドレンスクリュ	4-23
スロットルシャフト B	13-32	<ナ>	
スロットルシャフトサポート B	13-33	ナイロンナット 10-P1.5	14-25
スロットルシャフトダンパ A	12-5	ナイロンナット 4-P0.7	7A-47
スロットルデカール	12-17	ナイロンナット 4-P0.7	9-35
スロットルリミッタアーム	1-42	ナイロンナット 6-P1.0	12-15
スロットルリミッタロッド	1-48	ナイロンナット 6-P1.0	13-19
スロットルレバー	4-14	ナイロンナット 6-P1.0	16-4
スロットルレバーカラー	4-13	ナイロンナット 7/8	11-6
スロットルロッド	1-69	ナイロンナット 8P1.25	1-57
<セ>		ナット	1-35
セーフティロープ φ 6-1600	20-2	ナット	1-50
セッティングピース チルトストップ	11-53	ナット	1-60
セッティングプレート	11-50	ナット	1-63
セッティングリング	6-17	ナット	1-73
セパレートコード	20-23	ナット	1-79
セパレートコード	20-24	ナット	1-82
<タ>		ナット	3-6
ターミナルキャップ	7A-31	ナット	3-18
ターミナルキャップ スタータ	7A-30	ナット	3-25
ターンバックルプレート	15-26	ナット	4-15
ダイヤフラムガスカート B	3-14	ナット	5-16
ダイヤフラムガスカートセット	3-15	ナット	6-23
ダウエルピン 4-10	9-48	ナット	6-31
ダウエルピン 4-10	10-13	ナット	7A-8
ダウエルピン 6-12	8-6	ナット	7A-13
ダウエルピン 8.7-11.5-12.7	1-5	ナット	7A-24
タコメータアッシ	20-15	ナット	7A-39
タコメータユニットキット	20-22	ナット	10-26
タコメータリードワイヤ	20-21	ナット	11-8
タッチアップペイント	20-13	ナット	14-6
ダンパ(アッパ)	11-36	ナット	14-7
ダンパ(アッパ)	11-46	ナット	15-6
ダンパ(ロウ)	11-35	ナット	15-11
ダンパスタータモータ	7A-6	ナット	15-17
<チ>		ナット	15-21
チェックバルブ	1-25	ナット	19-8
チェックバルブ	3-16	ナット	19-31
チョークソレノイド	7A-41	ナット	20-5
チョークソレノイドフック	7A-44	ナット	20-19
チョークレバー	13-14	ナット 10-P1.25	3-35
チョークレバー ブラケット	13-15	ナット 10-P1.5	11-41
チョークロッド	3-32	ナット 16-P1.5	6-43
チョークロッド	13-12	ナット ベベルギア B	9-19
チョークロッドプッシング	13-20	<ニ>	
チルトスイッチカバー	19-40	ニップル 5.5-5	1-2
チルトスイッチブラグ	19-43	ニップル 7-7	1-4
チルトストップ	11-47	ニップル L	1-3
チルトハンドル	16-3	ニップル ウォータ	13-24
<ツ>		ニュートラルスイッチ	7B-1
ツインリモートコントロールキット	19-53	ニュートラルスイッチ(リモートコントロール)	18-3

ニュートラルスイッチオペレーティングレバー	7B-2	プロテクタ	6-27
ニュートラルスイッチブラケット	7A-17	プロベラアッシ (10" ) DS	9-65-1
ニュートラルロックアーム	19-36	プロベラアッシ (11" ) DS	9-65-2
ニュートラルロックスプリング	19-37	プロベラアッシ (12" ) DS	9-65-5
<ハ>		プロベラアッシ (13" ) DS	9-65-3
パイロットスクリュ	4-21	プロベラアッシ (14" )	9-65-7
バッテリーケーブルL=2000	7A-27	プロベラアッシ (8" )	9-65-6
バルブピン	4-8	プロベラアッシ (9" ) DS	9-65-4
パワーヘッドガスケットセット	21-5	プロベラシャフト	9-22
バンドリードワイヤ	18-12	プロベラシャフトハウジング	9-10
<ヒ>		プロベラシャフトハウジングアッシ	9-9
ピストン	2-17-1	プロベラナット	9-67
ピストン (0.50/S)	2-17-2	プロベラハードウェアキット	9-66
ピストンピン	2-20	<ヘ>	
ピストンピンクリップ	2-21	ベベルギヤ A アッシ	9-16
ピストンリング	2-18-1	ベベルギヤ B	9-18
ピストンリング (0.50/S)	2-18-2	ベベルギヤ C	9-20
ピストンリングセット	21-3-1	<ホ>	
ピストンリングセット (0.5 O/S)	21-3-2	ホース	1-23
ピックアップエルボアッシ	17-14	ホース	1-31
ピニオンアッシ	7A-2	ホース	3-27
ピボットボルト	11-59	ホース	3-28
ヒューズ 15A	7A-26	ホース	3-37
ヒューズワイヤアッシ L=355	7A-25	ホース	17-6
ピンクラッチ	9-26	ホース	17-7
ピンケーブル	1-81	ホースアッシ	10-20
<フ>		ボールスチール 3/8	9-29
フィッティングプレート	20-18	ボールスチール 5/16	14-19
フィルタ	3-24	ボールジョイント	15-20
フィルタ	17-17	ボールジョイント B	6-19
フックレバー	13-4	ボールジョイントコネクタ	1-49
フックレバーブッシング 14-16.5-17.7	13-6	ボールジョイントコネクタ	1-62
ブッシュロッドクラッチ	9-28	ボールジョイントホルダ	15-2
ブッシング	11-66	ボールベアリング 6205	9-12
ブッシング 10-12.8-28.5	14-23	ボトムカウル	13-1
ブッシング 10.2-12-29.5	11-49	ポリユートハウジングアダプタ	10-1
ブッシング 14.7-15.9-6	5-5	ポリユートハウジングアッシ	10-39
ブッシング 26-32	11-5	ホルダ	6-12
ブッシング 26-32	11-17	ホルダマグネットコード	6-11
ブッシング 6.2-16-5	1-66	ホルダキャップ	15-3
ブッシング 6.2-16-7	1-39	ボルト	1-6
ブッシング 8.4-10-11	12-6	ボルト	1-7
ブッシング 8.4-10-11	12-20	ボルト	1-12
ブッシング 8-14-4	1-56	ボルト	1-14
ブッシング A	19-12	ボルト	1-19
ブッシング B	19-4	ボルト	1-22
ブッシング D	19-46	ボルト	1-29
フェルゲージベントキャップアッシ	17-13	ボルト	1-78
フェルコネクタ	17-9	ボルト	3-3
フェルコネクタ	17-10	ボルト	3-31
フェルコネクタ (エンジン メール)	3-34	ボルト	5-13
フェルコネクタマーク	17-8	ボルト	5-18
フェルタンクアッシ 25L	17-12	ボルト	5-27
フェルフィルタアッシ	3-21	ボルト	5-29
フェルポンプアッシ	3-10	ボルト	5-32
フライホイール (W/ ギヤ)	6-5	ボルト	6-4
プライマバルブ	17-4	ボルト	6-21
プライマバルブアッシ	17-1	ボルト	6-29
プラグ	9-5	ボルト	6-33
プラグキャップ (W/ レジスタンス)	6-25	ボルト	7A-7
ブラケット スタータモータ	1-33	ボルト	7A-11
ブラシ (-)	7A-5	ボルト	7A-15
ブラシ (+)	7A-4	ボルト	7A-16
ブラシホルダ	7A-3	ボルト	7A-18
ブラッシングプラグ	20-6	ボルト	7A-33
ブラシジャ チョークソレノイド	7A-42	ボルト	7A-37
フリースロットルスプリング	19-24	ボルト	8-3
フリースロットルドラム	19-45	ボルト	8-4
フリースロットルレバー	19-16	ボルト	9-8
フリースロットルローラ	19-22	ボルト	9-15
フリクションスプリング	11-19	ボルト	9-51
フリクションスプリング	11-52	ボルト	9-58
フリクションピース	11-18	ボルト	9-63-1
フリクションピース	12-10	ボルト	9-63-2
プレート	14-1	ボルト	9-63-3
プレート エレクトリック	6-32	ボルト	9-63-4
プレート ロックアーム	19-47	ボルト	9-63-5
フロート	4-5	ボルト	9-73
フロートアームピン	4-6	ボルト	10-2
フロートチャンバ	4-2	ボルト	10-3
フロートチャンバ O リング	4-4	ボルト	10-15
フロートバルブ	4-7	ボルト	10-17
プロテクタ	6-26	ボルト	10-18

ボルト	10-21	リバースロックスプリング(L)	11-71
ボルト	10-33	リバースロックスプリング(S)	11-72
ボルト	10-36	リバースロックリンク	11-69
ボルト	10-37	リバースロックレバー	11-63
ボルト	11-20	リバースロックレバーグリップ	11-73
ボルト	11-40	リバースロックレバースプリング	11-70
ボルト	11-43	リバースロックロッド	11-61
ボルト	11-45	リベット 3-22	11-77a
ボルト	11-51	リモートコントロールストップコード L=3900	15-27-1
ボルト	11-56	リモートコントロールストップコード L=5900	15-27-2
ボルト	12-13	リモートコントロールフィッティングアッシ	15-1
ボルト	12-14	リモートコントロールヘッドアッシ	19-1
ボルト	13-9	リモートコントロールヘッドアッシ	19-2
ボルト	13-16	リヤハウジング	19-34
ボルト	13-17	リヤパネル	19-35
ボルト	13-28	リンクロッド	14-4
ボルト	13-29	リンクロッド	14-5
ボルト	13-31	<レ>	
ボルト	13-34	レクチファイヤキット	20-8
ボルト	14-2	レクチファイヤコンプリート	7A-20
ボルト	14-17	<ロ>	
ボルト	14-21	ローブアンカ	5-22
ボルト	15-9	ローブアンカプレート	5-24
ボルト	15-13	ローブガイド	5-17
ボルト	15-16	ローラ	19-10
ボルト	19-14	ローラベアリング 17-21-27	2-19
ボルト	19-32	ローラベアリング 18-25-25	9-11
ボルト	20-3	ローラベアリング 20-27-30	9-2
ボルト	12-18	ローラベアリング 20-28-18	2-10
ボルト ハンドル A	12-18	ローラリテーナ	19-23
ボルト マウントラバーアッパ	11-30	ロックプレート アッパ 20-31.7-3	11-38
ボルト マウントラバーロウ	11-33	ロックプレート ウォーターパイプ	9-72
ポンプカバー	3-11	ロックプレート マウントラバー	11-27
ポンプケース(アッパ)	9-41	ロックワッシャ	10-30
ポンプケース(アッパ)	10-5	ロッドアドバンサリンク 5-75L	1-71
ポンプケース(ロウ)	9-44	ロッドチョークソレノイド	7A-46
ポンプケース(ロウ)	10-14	ロッドハンドルリンク L=50	1-61
ポンプケースガasket	9-47	ロッドジョイント φ 5	1-51
ポンプケースガasket	10-10	ロッドジョイント φ 5	1-72
ポンプケースライナ	9-42	ロッドスナップ 3.5-2	1-47
ポンプケースライナ	10-6	ロッドスナップ 3.5-2	1-70
ポンプダイヤフラム	3-13	ロッドスナップ 3-B	3-33
<マ>		ロッドスナップ 5-2.5	1-46
マウント モータカバーロア 8.5-14-2.5	13-2	ロッドスナップ 5-2.5	1-74
マウントブラケット	11-31	ロウユニットアッシ(L)	21-1-2
マグネットベース	6-1	ロウユニットアッシ(S)	21-1-1
<メ>		ロウユニットアッシ(UL)	21-1-3
メインジェット (#155)	4-12	ロウユニットガasketセット	21-9
メインスイッチアッシ	7B-5	ロングハンドル L=1000	20-10-1
メインスイッチアッシ	18-1	ロングハンドル L=800	20-10-2
メインスイッチキー No.301	18-2-1	<ウ>	
メインスイッチキー No.302	18-2-2	ワイヤカバー	19-30
メインスイッチキー No.303	18-2-3	ワッシャ	1-8
メインノズル #100	4-11	ワッシャ	1-36
メインベアリング 5206	2-12	ワッシャ	1-44
メインベアリング 6305	2-11	ワッシャ	5-15
メインベアリング 6305	2-13	ワッシャ	5-36
メータダンパ	20-17	ワッシャ	10-4
メータバルブ 12V-1.8W	20-16	ワッシャ	10-16
<ユ>		ワッシャ	10-19
ユニバーサルピニオン	12-21	ワッシャ	10-22
<ラ>		ワッシャ	11-9
ラチェット	5-4	ワッシャ	11-10
ラバーキャップ	4-18	ワッシャ	11-32
ラバーマウント(アッパ)	11-29	ワッシャ	11-64
ラバーマウント(ロウ)	11-28	ワッシャ	12-24
ラバーマウント 8.5-12.2	6-38	ワッシャ	13-35
ラバーマウント 9-16-4.3	6-36	ワッシャ	14-9
ラバーマウントリテーナ	11-39	ワッシャ	14-22
ラビリンスパッキン	2-7	ワッシャ	15-18
<リ>		ワッシャ	19-9
リードバルブアッシ	3-4	ワッシャ	19-13
リードワイヤバンド	6-41	ワッシャ	20-4
リードワイヤバンド	7A-28	ワッシャ 12.5-24-1	7B-4
リードワイヤバンド	7A-34	ワッシャ 12.5-32-2.5	9-68
リールアッシ	5-3	ワッシャ 14-22-1	13-11
リコイルスタータアッシ	5-1	ワッシャ 17-30-1.6	6-44
リストリクタ	3-9	ワッシャ 22.6-30-2	11-15
リターンズプリング A	5-8	ワッシャ 5.5-14-1.2	15-5
リターンズプリング B	5-9	ワッシャ 6.5-21-1	13-30
リバースゲートアッシ	10-40	ワッシャ 6.5-23-1.5	5-6
リバースロック	11-57	ワッシャ 6-16-1.5	1-41
リバースロックアーム	11-58	ワッシャ 6-16-1.5	1-67
リバースロックシャフトレバーキット	20-7		



ワッシャ 6-16-1.5.....	6-22
ワッシャ 6-16-1.5.....	6-34
ワッシャ 6-16-1.5.....	9-59
ワッシャ 6-16-1.5.....	11-60
ワッシャ 6-16-1.5.....	11-68
ワッシャ 6-16-1.5.....	13-10
ワッシャ 6-16-1.5.....	16-5
ワッシャ 8.1-16-1.5.....	1-58
ワッシャ 8.1-16-1.5.....	3-26
ワッシャ 8.1-16-1.5.....	9-64-1
ワッシャ 8.1-16-1.5.....	9-64-2
ワッシャ 8.5-18-1.6.....	1-53
ワッシャ 8.5-18-1.6.....	1-83
ワッシャ 8.5-18-1.6.....	11-67
ワッシャ 8.5-19.5-3.2.....	1-15
ワッシャ ベベルギア C 18-24-1.5.....	9-21
ワッシャ マウントラバー.....	11-34
ワッシャ リモコンボックス.....	19-7
ワッシャ ロックアーム.....	19-38
ワッシャ ロックプレートロワ 21-35.7-3.....	11-37

# INDEX

<A>			
Adjusting Nut	12-11	Bolt	13-9
Advancer Arm Ass'y	1-54	Bolt	13-16
Alternator Ass'y	6-7	Bolt	13-17
Anode	1-11	Bolt	13-28
Anode	10-35	Bolt	13-29
Anode	11-44	Bolt	13-31
<B>		Bolt	13-34
Ball 3/8	9-29	Bolt	14-2
Ball 5/16	14-19	Bolt	14-17
Ball Bearing 6205	9-12	Bolt	14-21
Ball Joint	6-19	Bolt	15-9
Ball Joint	15-20	Bolt	15-13
Ball Joint Connector	1-49	Bolt	15-16
Ball Joint Connector	1-62	Bolt	19-14
Ball Joint Holder	15-2	Bolt	19-32
Band	18-12	Bolt	20-3
Battery Cable L=2000	7A-27	Bottom Cowl	13-1
Bevel Gear Ass'y (A)	9-16	Bracket	1-33
Bevel Gear B	9-18	Brush Holder	7A-3
Bevel Gear C	9-20	Bushing	11-66
Bolt	1-6	Bushing	19-4
Bolt	1-7	Bushing	19-12
Bolt	1-12	Bushing	19-46
Bolt	1-14	Bushing 10.2-12-29.5	11-49
Bolt	1-19	Bushing 10-12.8-28.5	14-23
Bolt	1-22	Bushing 14.7-15.9-6	5-5
Bolt	1-29	Bushing 26-32	11-5
Bolt	1-78	Bushing 26-32	11-17
Bolt	3-3	Bushing 6.2-16-5	1-66
Bolt	3-31	Bushing 6.2-16-7	1-39
Bolt	5-13	Bushing 8.4-10-11	12-6
Bolt	5-18	Bushing 8.4-10-11	12-20
Bolt	5-27	Bushing 8-14-4	1-56
Bolt	5-29	<C>	
Bolt	5-32	Cable Clip Ass'y	15-8
Bolt	6-4	Cable Joint Ass'y	15-14
Bolt	6-21	Cable Terminal	19-28
Bolt	6-29	Cable Terminal Holder	7A-36
Bolt	6-33	Cable Terminal Plug	6-14
Bolt	7A-7	Cable Terminal Plug	6-15
Bolt	7A-11	Cable Terminal Plug	19-3
Bolt	7A-15	Cam Rod (L)	9-52-2
Bolt	7A-16	Cam Rod (S)	9-52-1
Bolt	7A-18	Cam Rod (UL)	9-52-3
Bolt	7A-33	Cam Rod Bushing	9-55
Bolt	7A-37	Cam Rod Holder	9-60
Bolt	8-3	Cap Nut	5-38
Bolt	8-4	Cap Nut	11-4
Bolt	9-8	Carburetor Ass'y	4-1
Bolt	9-15	Carburetor Gasket	3-8
Bolt	9-51	Carburetor Repair Kit	21-4
Bolt	9-58	Caution Decal (A)	16-9
Bolt	9-63-1	Caution Decal (B)	6-28
Bolt	9-63-2	Caution Decal (C)	5-40
Bolt	9-63-3	CD Unit	6-20
Bolt	9-63-4	Check Valve	1-25
Bolt	9-63-5	Check Valve	3-16
Bolt	9-73	Choke Lever	13-14
Bolt	10-2	Choke Lever Bracket	13-15
Bolt	10-3	Choke Rod	3-32
Bolt	10-15	Choke Rod	13-12
Bolt	10-17	Choke Rod Bushing	13-20
Bolt	10-18	Choke Solenoid	7A-41
Bolt	10-21	Choke Solenoid Hook	7A-44
Bolt	10-33	Clamp	17-5
Bolt	10-36	Clamp	17-11
Bolt	10-37	Clamp 6.5-11L	6-40
Bolt	11-20	Clamp 6.5-14	5-39
Bolt	11-30	Clamp 6.5-47.5P	1-75
Bolt	11-33	Clamp 6.5-47.5P	7A-19
Bolt	11-40	Clamp 6.5-47.5P	13-27
Bolt	11-43	Clamp 6.5-67P	1-80
Bolt	11-45	Clamp 6.5-87P	6-35
Bolt	11-51	Clamp 6-9.5L	7A-48
Bolt	11-56	Clamp 6-9.5L	15-29
Bolt	12-13	Clamp 9-20U	1-77
Bolt	12-14	Clamp Bracket (L)	11-2
Bolt	12-18	Clamp Bracket (R)	11-1
		Clamp Screw	11-76
		Clamp Screw Handle	11-77
		Clamp Screw Kit	11-75
		Clamp Screw Pad	11-78
		Clip	3-38
		Clip	4-9
		Clip $\phi$ 10	3-29
		Clip $\phi$ 8	1-32
		Clutch	9-25
		Clutch Cable Stay Ass'y	15-12
		Clutch Cam	9-53
		Coil Plate Ass'y W/Alternator	6-6
		Collar 15.9-17-9	12-23
		Collar 6.2-9-7.4	6-37
		Collar 6.4-10-4.7	7A-40
		Collar 9.8-12.7-7.5	12-19
		Connecting Rod	2-9
		Control Lever	19-42
		Cord Ass'y	18-7
		Cover Hook	13-8
		Crank Pin	2-6
		Crankcase Head	1-26
		Crankshaft A	2-2
		Crankshaft B	2-3
		Crankshaft C	2-4
		Crankshaft D	2-5
		Crankshaft Sub-Ass'y	2-1
		C-Ring d=22	11-16
		C-Ring d=25	2-16
		C-Ring d=25	11-24
		Cup	3-22
		Cyl Block & Crankcase Ass'y	1-1
		Cylinder Head Ass'y	1-9
		Cylinder Head Gasket	1-13
		<D>	
		Damper	7A-6
		Damper (Lower)	11-35
		Damper (Upper)	11-36
		Damper (Upper)	11-46
		Decal (Lever)	18-8
		Decal (TOHATSU)	18-9
		Decal Set	16-7-1
		Decal Set	16-7-2
		Detent Retainer	19-18
		Detent Roller	19-15
		Detent Spring	19-20
		Diaphragm Gasket	3-14
		Diaphragm Gasket Set	3-15
		Distance Piece	11-7
		Dowel Pin 4-10	9-48
		Dowel Pin 4-10	10-13
		Dowel Pin 6-12	8-6
		Dowel Pin 8.7-11.5-12.7	1-5
		Drag Link Ass'y	15-23
		Drag Link Spacer	15-25
		Drain Screw	4-23
		Drive Gear	19-29
		Drive Shaft (L)	9-32-2
		Drive Shaft (S)	9-32-1
		Drive Shaft (UL)	9-32-3
		Drive Shaft Housing (L)	8-1-2
		Drive Shaft Housing (S)	8-1-1
		Drive Shaft Spring	9-30
		Drive Shaft Spring Guide	9-31
		Drive Shaft W/Bearing Hsg Ass'y	10-24
		Drive Sleeve	10-25
		<E>	
		Electric Starter Kit (F)	21-12
		Electric Starter Kit (P)	21-11
		Engine Basement Gasket	1-80a
		Engine Basement Seal	8-2
		Engine Oil 0.4L	20-11-1
		Engine Oil 1L	20-11-2
		Engine Oil 20L	20-11-4
		Engine Oil 4L	20-11-3
		Engine Short Block Kit	21-2
		E-Ring d=5	5-7
		E-Ring d=6	5-33
		E-Ring d=6	19-26
		Exciter Coil	6-9

Exhaust Cover (Outer) .....	1-20	Hose Ass'y .....	10-20	Nut .....	14-6
Exhaust Cover Gasket .....	1-21	<I> .....		Nut .....	14-7
Extension Housing .....	8-7	Ignition Coil Ass'y W/Label .....	6-24	Nut .....	15-6
Extension Housing Kit (UL) .....	21-10	Impeller .....	10-38	Nut .....	15-11
<F> .....		Impeller Liner .....	10-32	Nut .....	15-17
Filter .....	3-24	Intake Housing Ass'y .....	10-31	Nut .....	15-21
Filter .....	17-17	Intake Manifold Ass'y .....	3-1	Nut .....	19-8
Fitting Plate .....	20-18	Intake Silencer .....	3-30	Nut .....	19-31
Float .....	4-5	<J> .....		Nut .....	20-5
Float Arm Pin .....	4-6	Jet Drive Decal .....	16-8	Nut .....	20-19
Float Chamber .....	4-2	Joint Ass'y (Inlet) .....	17-2	Nut 10-P1.25 .....	3-35
Float Chamber O-Ring .....	4-4	Joint Ass'y (Outlet) .....	17-3	Nut 10-P1.5 .....	11-41
Float Valve .....	4-7	<K> .....		Nut 16-P1.5 .....	6-43
Flushing Plug .....	20-6	Key .....	6-42	Nylon Nut 10-P1.5 .....	14-25
Flywheel W/Gear .....	6-5	Key .....	9-40	Nylon Nut 4-P0.7 .....	7A-47
Free Throttle Drum .....	19-45	Key .....	10-9	Nylon Nut 4-P0.7 .....	9-35
Free Throttle Lever .....	19-16	Key .....	10-28	Nylon Nut 6-P1.0 .....	12-15
Free Throttle Roller .....	19-22	<L> .....		Nylon Nut 6-P1.0 .....	13-19
Free Throttle Spring .....	19-24	Labyrinth Packing .....	2-7	Nylon Nut 6-P1.0 .....	16-4
Friction Piece .....	11-18	Lead Wire Band .....	6-41	Nylon Nut 7/8 .....	11-6
Friction Piece .....	12-10	Lead Wire Band .....	7A-28	Nylon Nut 8-P1.25 .....	1-57
Friction Spring .....	11-19	Lead Wire Band .....	7A-34	<O> .....	
Friction Spring .....	11-52	Link Rod .....	14-4	Oil Seal 10-20-4 .....	14-15
Fuel Connector .....	17-9	Link Rod .....	14-5	Oil Seal 16-28-6 .....	1-27
Fuel Connector (Male) .....	3-34	Lock Plate .....	9-72	Oil Seal 17-30-9 .....	9-45
Fuel Connector Mark .....	17-8	Lock Plate .....	11-27	Oil Seal 18-28-8 .....	9-14
Fuel Filter Ass'y .....	3-21	Lock Plate 20-31-7-3 .....	11-38	Oil Seal 24-40-8 .....	2-23
Fuel Gauge Vent Cap Ass'y .....	17-13	Lock Washer .....	10-30	Oil Seal 30-45-8 .....	6-2
Fuel Pump Ass'y .....	3-10	Long Handle L=1000 .....	20-10-1	O-Ring .....	3-23
Fuel Tank Ass'y 25L .....	17-12	Long Handle L=800 .....	20-10-2	O-Ring .....	4-24
Fuse 15A .....	7A-26	Lower Unit Ass'y (L) .....	21-1-2	O-Ring .....	17-16
Fuse Wire Ass'y L=355 .....	7A-25	Lower Unit Ass'y (S) .....	21-1-1	O-Ring 1.7-59 .....	1-28
<G> .....		Lower Unit Ass'y (UL) .....	21-1-3	O-Ring 2.4-5.8 .....	9-56
Gasket .....	3-19	Lower Unit Gasket Set .....	21-9	O-Ring 2.5-4.5 .....	5-23
Gasket 10.2-16-0.5 .....	3-36	<M> .....		O-Ring 2-55.5 .....	6-3
Gasket 8.1-15-1 .....	8-5	Magneto Basement .....	6-1	O-Ring 3.5-21.7 .....	9-57
Gasket 8.1-15-1 .....	9-6	Main Bearing 5206 .....	2-12	O-Ring 3.5-25.7 .....	11-23
Gear Case Ass'y .....	9-1	Main Bearing 6305 .....	2-11	O-Ring 3.5-36 .....	9-49
Gear Oil 500mL .....	20-12	Main Bearing 6305 .....	2-13	O-Ring 3-62.5 .....	9-13
Grease Fitting .....	11-25	Main Jet (#155) .....	4-12	<P> .....	
Grease Fitting .....	11-26	Main Nozzle #100 .....	4-11	Pick-Up Elbow Ass'y .....	17-14
Grip .....	12-3	Main Switch Ass'y .....	7B-5	Pilot Screw .....	4-21
Grip .....	19-41	Main Switch Ass'y .....	18-1	Pin .....	1-81
Grommet .....	8-8	Main Switch Key No.301 .....	18-2-1	Pin .....	9-26
Grommet .....	13-22-1	Main Switch Key No.302 .....	18-2-2	Pinion Ass'y .....	7A-2
Grommet .....	13-22-2	Main Switch Key No.303 .....	18-2-3	Piston .....	2-17-1
Grommet .....	13-23	Meter Bulb 12V-1.8W .....	20-16	Piston (0.5 O/S) .....	2-17-2
Grommet .....	13-38	Meter Damper .....	20-17	Piston Pin .....	2-20
Grommet .....	15-19	Mount 8.5-14-2.5 .....	13-2	Piston Pin Clip .....	2-21
Grommet .....	19-33	Mount Bracket .....	11-31	Piston Ring .....	2-18-1
Grommet .....	19-48	<N> .....		Piston Ring (0.5 O/S) .....	2-18-2
Grommet .....	19-49	Negative Brush .....	7A-5	Piston Ring Set .....	21-3-1
Grommet .....	19-50	Neutral Lock Arm .....	19-36	Piston Ring Set (0.5 O/S) .....	21-3-2
Grommet .....	19-51	Neutral Lock Spring .....	19-37	Pivot Bolt .....	11-59
Grommet .....	19-52	Neutral Switch .....	7B-1	Plate .....	6-32
Grommet .....	20-7a	Neutral Switch (Remote Cont) .....	18-3	Plate .....	14-1
Grommet 17-2.7 .....	12-26	Neutral Switch Bracket .....	7A-17	Plate .....	19-47
Grommet 17-3 .....	12-25	Neutral Switch Operating Lever .....	7B-2	Plug .....	9-5
Grommet 22-2.5 .....	7A-50	Nipple .....	1-3	Plug Cap W/Resistance .....	6-25
Grommet 22-2.5 .....	15-28	Nipple .....	13-24	Plunger .....	7A-42
Grommet 22-3 .....	13-21	Nipple 5.5-5 .....	1-2	Positive Brush .....	7A-4
Ground Cable .....	7A-21	Nipple 7-7 .....	1-4	Power Head Gasket Set .....	21-5
Ground Cable L=170 .....	6-45	Nut .....	1-35	Primer Bulb .....	17-4
Ground L=110 .....	11-54	Nut .....	1-50	Primer Bulb Ass'y .....	17-1
Ground L=110 .....	11-55	Nut .....	1-60	Propeller Ass'y (10") .....	9-65-1
Ground L=130 .....	11-42	Nut .....	1-63	Propeller Ass'y (11") .....	9-65-2
Guide Plate .....	6-16	Nut .....	1-73	Propeller Ass'y (12") .....	9-65-5
Guide Plate Gasket .....	9-46	Nut .....	1-79	Propeller Ass'y (13") .....	9-65-3
Guide Plate Gasket .....	10-12	Nut .....	1-82	Propeller Ass'y (14") .....	9-65-7
<H> .....		Nut .....	3-6	Propeller Ass'y (8") .....	9-65-6
Holder .....	6-11	Nut .....	3-18	Propeller Ass'y (9") .....	9-65-4
Holder .....	6-12	Nut .....	3-25	Propeller Hardware Kit .....	9-66
Holder Cap .....	15-3	Nut .....	4-15	Propeller Nut .....	9-67
Hook Lever .....	13-4	Nut .....	5-16	Propeller Shaft .....	9-22
Hook Lever Bushing 14-16.5-17.7 .....	13-6	Nut .....	6-23	Propeller Shaft Housing .....	9-10
Hose .....	1-23	Nut .....	6-31	Propeller Shaft Housing Ass'y .....	9-9
Hose .....	1-31	Nut .....	7A-8	Protector .....	6-26
Hose .....	3-27	Nut .....	7A-13	Protector .....	6-27
Hose .....	3-28	Nut .....	7A-24	Pump Case (Lower) .....	9-44
Hose .....	3-37	Nut .....	7A-39	Pump Case (Lower) .....	10-14
Hose .....	17-6	Nut .....	9-19	Pump Case (Upper) .....	9-41
Hose .....	17-7	Nut .....	10-26	Pump Case (Upper) .....	10-5
		Nut .....	11-8	Pump Case Gasket .....	9-47

Pump Case Gasket	10-10	Screw	9-38	Spring Washer	5-19
Pump Case Liner	9-42	Screw	10-27	Spring Washer	5-28
Pump Case Liner	10-6	Screw	12-8	Spring Washer	5-30
Pump Cover	3-11	Screw	15-30	Spring Washer	6-30
Pump Diaphragm	3-13	Screw	18-4	Spring Washer	7A-9
Push Rod	9-28	Screw	19-5	Spring Washer	7A-12
<Q>		Screw	19-17	Spring Washer	7A-23
Quick-Connector (Male)	17-15	Screw	19-19	Spring Washer	7A-38
<R>		Screw	19-21	Spring Washer	10-34
Ratchet	5-4	Screw	19-39	Spring Washer	15-7
Rear Housing	19-34	Seal Ring	13-5	Spring Washer	15-10
Rear Panel	19-35	Seal Ring	15-24	Spring Washer	15-22
Recoil Starter Ass'y	5-1	Sealing Plate	5-25	Spring Washer	20-20
Rectifier Complete	7A-20	Separate Cord	20-23	Starter Cable L=150	7A-32
Rectifier Kit	20-8	Separate Cord	20-24	Starter Cable L=200	7A-29
Reed Valve Ass'y	3-4	Setting Piece	11-53	Starter Case	5-2
Reel Ass'y	5-3	Setting Plate	11-50	Starter Handle	5-20
Remote Control Fitting Ass'y	15-1	Setting Ring	6-17	Starter Lock Arm	1-37-1
Remote Control Head Ass'y	19-1	Shift Cam	10-23	Starter Lock Arm	1-37-2
Remote Control Head Ass'y	19-2	Shift Gear Ass'y	19-27	Starter Lock Lever	5-34
Remote Control Stop Cord L=3900	15-27-1	Shift Lever	14-12	Starter Lock Lever Shaft	5-26
Remote Control Stop Cord L=5900	15-27-2	Shift Lever	14-13	Starter Lock Rod	1-45
Restrictor	3-9	Shift Lever Stop Holder	14-18	Starter Lock Rod Ass'y	5-37
Return Spring	5-8	Shift Lever Stopper	14-16	Starter Lock Spring	5-35
Return Spring	5-9	Shift Linkage Set	10-41	Starter Motor Ass'y	7A-1
Reverse Gate Ass'y	10-40	Shift Position Decal	18-10	Starter Pulley	5-31
Reverse Lock	11-57	Shift Position Side Decal	18-11	Starter Rope $\phi$ 5-2000	5-21
Reverse Lock Arm	11-58	Shift Rod	14-3	Starter Seal	16-6
Reverse Lock Lever	11-63	Shift Rod	14-11	Starter Shaft	5-12
Reverse Lock Lever Grip	11-73	Shift Rod Joint	9-61	Starter Solenoid	7A-10
Reverse Lock Lever Spring	11-70	Shift Rod Lever	14-24	Starter Solenoid Bracket	7A-14
Reverse Lock Link	11-69	Shim	10-29	Starter Spring	5-10
Reverse Lock Rod	11-61	Shim 25.5-33-0.2	2-14	Steering Hook	15-15
Reverse Lock Shift Lever Kit	20-7	Shim 26.5-34.8-0.1	9-17-1	Steering Shaft Ass'y	11-14
Reverse Lock Spring (L)	11-71	Shim 26.5-34.8-0.15	9-17-2	Stop Screw	4-19
Reverse Lock Spring (S)	11-72	Shim 35-41.9-0.1	9-4-1	Stop Switch Ass'y	13-25
Rivet 3-22	11-77a	Shim 35-41.9-0.15	9-4-2	Stop Switch Ass'y	18-5
Rod	7A-46	Shim 35-41.9-0.3	9-4-3	Stop Switch Ass'y	18-13
Rod 5-50L	1-61	Shim 35-41.9-0.5	9-4-4	Stop Switch Lanyard Ass'y	13-26
Rod 5-75L	1-71	Shim t=0.2	14-26	Stop Switch Lanyard Ass'y	18-6
Rod Joint $\phi$ 5	1-51	Shoulder Bolt	11-79	Stopper	11-74
Rod Joint $\phi$ 5	1-72	Shoulder Bolt 6-8	11-65	Stud	1-34
Rod Snap 3.5-2	1-47	Slow Jet (#85)	4-17	Stud	1-55
Rod Snap 3.5-2	1-70	Snap	9-27	Stud	3-2
Rod Snap 5-2.5	1-46	Snap Pin	14-10	Sub-Water Inlet Hose Plug	9-77
Rod Snap 5-2.5	1-74	Snap Pin d=8	1-52	Switch Protector	7B-6
Rod Snap $\phi$ 3-B	3-33	Snap Pin d=8	1-84	Swivel Bracket	11-13
Roller	19-10	Spacer	7B-3	Swivel Bracket Shaft Ass'y	11-3
Roller Bearing 17-21-27	2-19	Spacer	12-16	<T>	
Roller Bearing 18-25-2.5	9-11	Spacer	19-6	Tachometer Ass'y	20-15
Roller Bearing 20-27-30	9-2	Spacer 18.2-26-3	14-14	Tachometer Lead Wire	20-21
Roller Bearing 20-28-18	2-10	Spacer 25.2-34-1.6	2-15	Tachometer Unit Kit	20-22
Roller Retainer	19-23	Spacer 6.2-9-15.7	13-3	Tapered Roller Bearing 30205	9-3
Rope Anchor	5-22	Spark Plug (B7HS10)	1-24-1	Tapered Roller Bearing 32004	9-33
Rope Anchor Plate	5-24	Spark Plug (BR7HS10)	1-24-2	Terminal Cap	7A-30
Rope Guide	5-17	Spark Plug Decal	13-36	Terminal Cap	7A-31
Rubber Cap	4-18	Spark Plug Decal	13-37	Test Propeller	20-9
Rubber Mount (Lower)	11-28	Spark Mount PET-4000	20-14	Thermostat	1-16
Rubber Mount (Upper)	11-29	Spiral Tube Protector	7A-35	Thermostat Cap	1-17
Rubber Mount 8.5-12-2	6-38	Split Pin 2-12	11-62	Thermostat Cap Gasket	1-18
Rubber Mount 9-16-4.3	6-36	Split Pin 2-12	13-13	Throttle Arm	19-25
Rubber Mount Retainer	11-39	Split Pin 3-22	9-69	Throttle Cam	1-64
<S>		Spring	4-20	Throttle Decal	12-17
Safety Rope $\phi$ 6-1600	20-2	Spring	4-22	Throttle Lever	4-14
Screw	1-40	Spring	9-23	Throttle Lever Collar	4-13
Screw	1-59	Spring	12-12	Throttle Limiter Arm	1-42
Screw	1-65	Spring	14-8	Throttle Limiter Rod	1-48
Screw	1-76	Spring	14-20	Throttle Rod	1-69
Screw	3-5	Spring	15-4	Throttle Shaft	12-4
Screw	3-12	Spring Pin 3-10	12-9	Throttle Shaft	13-32
Screw	3-17	Spring Pin 3-12	7A-45	Throttle Shaft Damper	12-5
Screw	3-20	Spring Pin 3-12	9-54	Throttle Shaft Support	13-33
Screw	4-3	Spring Pin 3-12	9-62	Thrust Holder	9-70
Screw	4-10	Spring Pin 3-12	9-76	Thrust Plate	2-22
Screw	6-8	Spring Pin 3-16	5-11	Thrust Plate	19-11
Screw	6-10	Spring Pin 3-8	2-8	Thrust Plate (Lower) 26.5-46-1	11-22
Screw	6-13	Spring Pin 4-14	12-22	Thrust Plate (Upper) 27-50-1	11-21
Screw	6-18	Spring Pin 6-40	11-48	Thrust Rod	11-11
Screw	6-39	Spring Retainer	9-24	Thrust Rod Spring	11-12
Screw	7A-22	Spring Washer	1-30	Tiller Handle	12-2
Screw	7A-43	Spring Washer	3-7	Tiller Handle Kit	21-6
Screw	7A-49	Spring Washer	4-16	Tiller Handle Sub-Ass'y	12-1
Screw	9-36	Spring Washer	5-14	Tilt Handle	16-3

Tilt Stopper .....	11-47	Wave Washer .....	19-44
Tilt Switch Cover .....	19-40	Wave Washer d=10 .....	1-38
Tilt Switch Plug .....	19-43	Wave Washer d=10 .....	1-43
Tool Kit .....	20-1	Wave Washer d=10 .....	1-68
Top Cowl Ass'y .....	16-1	Wave Washer d=10 .....	12-7
Top Cowl Seal L=1550 .....	16-2	Wave Washer d=14 .....	13-7
Touch-Up Paint .....	20-13	Wave Washer d=6 .....	13-18
Trim Tab .....	9-7	Welch Plug .....	1-10
Turning Buckle Plate .....	15-26	Wire Cover .....	19-30
Twin Remote Control Kit .....	19-53		
<U>			
Universal Pinion .....	12-21		
<V>			
Valve Pin .....	4-8		
Volute Housing Adapter .....	10-1		
Volute Housing Ass'y .....	10-39		
<W>			
Washer .....	1-8		
Washer .....	1-36		
Washer .....	1-44		
Washer .....	5-15		
Washer .....	5-36		
Washer .....	10-4		
Washer .....	10-16		
Washer .....	10-19		
Washer .....	10-22		
Washer .....	11-9		
Washer .....	11-10		
Washer .....	11-32		
Washer .....	11-34		
Washer .....	11-64		
Washer .....	12-24		
Washer .....	13-35		
Washer .....	14-9		
Washer .....	14-22		
Washer .....	15-18		
Washer .....	19-7		
Washer .....	19-9		
Washer .....	19-13		
Washer .....	19-38		
Washer .....	20-4		
Washer 12.5-24-1 .....	78-4		
Washer 12.5-32-2.5 .....	9-68		
Washer 14-22-1 .....	13-11		
Washer 17-30-1.6 .....	6-44		
Washer 18-24-1.5 .....	9-21		
Washer 21-35.7-3 .....	11-37		
Washer 22.6-30-2 .....	11-15		
Washer 5.5-14-1.2 .....	15-5		
Washer 6.5-21-1 .....	13-30		
Washer 6.5-23-1.5 .....	5-6		
Washer 6-16-1.5 .....	1-41		
Washer 6-16-1.5 .....	1-67		
Washer 6-16-1.5 .....	6-22		
Washer 6-16-1.5 .....	6-34		
Washer 6-16-1.5 .....	9-59		
Washer 6-16-1.5 .....	11-60		
Washer 6-16-1.5 .....	11-68		
Washer 6-16-1.5 .....	13-10		
Washer 6-16-1.5 .....	16-5		
Washer 8.1-16-1.5 .....	1-58		
Washer 8.1-16-1.5 .....	3-26		
Washer 8.1-16-1.5 .....	9-64-1		
Washer 8.1-16-1.5 .....	9-64-2		
Washer 8.5-18-1.6 .....	1-53		
Washer 8.5-18-1.6 .....	1-83		
Washer 8.5-18-1.6 .....	11-67		
Washer 8.5-19.5-3.2 .....	1-15		
Water Pipe (L) .....	9-71-2		
Water Pipe (S) .....	9-71-1		
Water Pipe (UL) .....	9-71-3		
Water Pipe Auxiliary Mount .....	9-75		
Water Pipe Seal (Lower) .....	9-43		
Water Pipe Seal (Lower) .....	10-7		
Water Pipe Seal (Upper) .....	9-74		
Water Pump Guide Plate .....	9-50		
Water Pump Guide Plate .....	10-11		
Water Pump Impeller .....	9-39		
Water Pump Impeller .....	10-8		
Water Pump Kit (Chrome Plated) .....	21-8		
Water Pump Repair Kit .....	21-7		
Water Strainer .....	9-37		
Water Strainer Set .....	9-34		

# INDEX (Parts Number)

126-00121-0.....	6-2	345-05135-1.....	5-5	346-60102-0.....	9-11	346-67113-0.....	13-2
309-06972-0.....	1-75	345-05216-0.....	5-35	346-60111-0.....	9-14	346-67114-1.....	13-3
309-06972-0.....	13-27	345-05223-1.....	1-47	346-60213-0.....	9-33	346-67115-0.....	13-30
309-06972-0.....	7A-19	345-05224-0.....	1-46	346-60215-0.....	9-3	346-67116-0.....	8-2
332-00143-0.....	2-14	345-05225-1.....	5-26	346-60984-0.....	9-77	346-67151-1.....	13-12
332-60005-2.....	9-5	345-05226-0.....	5-34	346-61301-0.....	11-29	346-67152-0.....	13-14
332-60006-0.....	8-5	345-05901-1.....	5-31	346-61302-0.....	11-28	346-67153-0.....	13-15
332-60006-0.....	9-6	345-06915-0.....	5-39	346-61307-2.....	11-30	346-67161-0.....	13-38
332-60103-0.....	9-13	345-06917-1.....	1-77	346-61312-1.....	11-39	346-67165-0.....	13-22-2
332-62101-1.....	11-78	345-61322-2.....	11-34	346-61321-2.....	11-33	346-67191-1.....	3-32
332-64221-0.....	9-23	345-62121-1.....	11-11	346-61323-0.....	11-27	346-67196-1.....	3-33
332-65022-0.....	9-40	345-62122-2.....	11-12	346-61333-0.....	11-36	346-76007-0.....	7A-6
332-65022-0.....	10-9	345-62415-0.....	11-23	346-61334-0.....	11-37	346-76010-0.....	7A-1
332-66021-0.....	9-56	345-62417-0.....	11-17	346-61335-0.....	11-38	346-76012-0.....	7A-4
332-66112-0.....	14-20	345-62441-0.....	11-18	346-61336-0.....	11-35	346-76013-0.....	7A-5
332-70201-0.....	17-11	345-63048-0.....	12-5	346-61337-0.....	11-46	346-76014-0.....	7A-3
332-70261-0.....	3-35	345-63063-0.....	13-33	346-62117-1.....	11-7	346-76015-0.....	7A-2
332-72025-0.....	13-36	345-63207-0.....	12-19	346-62124-1.....	11-6	346-76039-1.....	7B-6
332-72306-0.....	20-12	345-63713-0.....	1-56	346-62127-0.....	11-4	346-76040-0.....	7A-10
332-83723-0.....	15-3	345-65021-0.....	9-39	346-62412-1.....	11-15	346-76043-2.....	7A-14
332-83724-0.....	15-4	345-65021-0.....	10-8	346-62421-1.....	11-19	346-76057-0.....	7A-44
332-83725-0.....	15-5	345-66115-0.....	14-18	346-62424-1.....	11-22	346-76081-1.....	7A-17
332Q62102-1.....	11-77	345-66119-0.....	14-26	346-62437-0.....	11-49	346-76160-2.....	20-8
334-00024-1.....	2-21	345-66137-0.....	14-15	346-62438-0.....	11-53	346-76212-0.....	7A-26
334-00061-1.....	2-6	345-66226-0.....	12-25	346-62439-1.....	11-50	346-83732-0.....	13-22-1
334-00131-0.....	6-42	345-67117-0.....	12-26	346-63061-2.....	13-32	346-83732-0.....	15-19
334-00133-0.....	6-44	345-67142-1.....	13-8	346-63064-0.....	12-21	346-83870-0.....	15-12
334-03242-0.....	4-8	345-67161-0.....	13-21	346-63066-1.....	12-23	346-84830-1.....	15-15
334-04004-0.....	3-11	345-67169-0.....	20-7a	346-63201-2.....	12-18	346-84901-0.....	15-26
334-04005-0.....	3-13	345-76023-0.....	15-28	346-63716-1.....	1-69	346-84905-1.....	15-23
334-04007-0.....	3-14	345-76023-0.....	7A-50	346-63721-0.....	1-66	346-87122-0.....	21-4
334-65012-0.....	9-48	345-76072-1.....	7A-46	346-63722-2.....	6-16	346-87123-0.....	21-3-1
334-65012-0.....	10-13	345-83721-0.....	15-20	346-64010-1.....	9-16	346-87124-0.....	21-3-2
334-66233-0.....	1-58	345-83820-0.....	15-8	346-64020-1.....	9-18	346-87321-6.....	21-9
334-66233-0.....	3-26	346-00001-3.....	2-17-1	346-64027-1.....	9-19	346B01100-5.....	1-1
334-76141-1.....	7A-32	346-00004-3.....	2-17-2	346-64030-0.....	9-20	346B02010-1.....	3-1
336-00040-1.....	2-9	346-00011-0.....	2-18-1	346-64032-0.....	9-21	346B02301-0.....	1-20
336-01111-0.....	1-5	346-00014-0.....	2-18-2	346-64081-0.....	9-4-1	346B05101-1.....	1-33
336-03293-0.....	4-24	346-00032-0.....	2-3	346-64082-0.....	9-4-2	346B64106-5.....	9-65-6
336-05014-0.....	5-17	346-00033-0.....	2-4	346-64083-0.....	9-4-3	346Q60101-6.....	9-10
336-06973-0.....	15-29	346-00034-0.....	2-5	346-64084-0.....	9-4-4	346Q61110-5.....	8-7
336-06973-0.....	7A-48	346-00051-1.....	2-7	346-64111-5.....	20-9	346Q61191-3.....	8-1-1
336-60007-0.....	20-6	346-00115-0.....	2-22	346-64121-5.....	9-67	346Q61192-3.....	8-1-2
336-62415-0.....	9-49	346-00116-0.....	2-15	346-64124-5.....	9-68	346Q61411-2.....	11-31
336-66319-1.....	11-59	346-00122-0.....	2-23	346-64211-6.....	9-22	346Q62010-1.....	11-14
336-70112-0.....	3-36	346-01005-1.....	1-13	346-64215-1.....	9-25	346Q66110-2.....	14-12
336-76091-0.....	6-41	346-01032-0.....	1-18	346-64218-0.....	9-26	346Q67100-3.....	13-1
336-76091-0.....	7A-28	346-01137-0.....	1-4	346-64219-0.....	9-27	346Q87301-8.....	21-1-1
336-76091-0.....	7A-34	346-01210-0.....	1-26	346-64231-5.....	9-70	346Q87302-8.....	21-1-2
338-01403-0.....	6-3	346-01215-0.....	1-27	346-64301-5.....	9-32-1	346Q87304-8.....	21-1-3
338-02215-0.....	3-38	346-01216-0.....	1-28	346-64302-5.....	9-32-2	346Q87314-6.....	21-10
338-02215-0.....	3-29	346-01303-1.....	1-80a	346-64303-5.....	9-32-3	346Q87323-5.....	9-9
338-05019-0.....	5-20	346-02011-1.....	3-8	346-64327-0.....	9-30	348-63715-1.....	1-71
338-05131-0.....	5-22	346-02100-2.....	3-4	346-64328-0.....	9-31	348-65011-0.....	9-42
338-60218-2.....	11-44	346-02305-2.....	1-21	346-65013-0.....	9-45	348-65011-0.....	10-6
338-60218-2.....	1-11	346-02411-1.....	3-30	346-65017-2.....	9-44	348-65016-1.....	9-41
338-67147-0.....	13-5	346-03174-0.....	4-13	346-65100-0.....	9-71-1	348-65016-1.....	10-5
338Q67141-0.....	13-4	346-03222-0.....	4-4	346-65110-0.....	9-71-2	348-65018-0.....	9-47
344-03244-0.....	4-9	346-03231-0.....	4-5	346-65120-0.....	9-71-3	348-65018-0.....	10-10
344-67177-1.....	11-25	346-03232-0.....	4-6	346-65203-0.....	9-72	348-65025-0.....	9-50
344-67177-1.....	11-26	346-03256-0.....	4-18	346-65204-0.....	9-75	348-65029-1.....	9-46
344-67503-0.....	16-6	346-03265-0.....	4-19	346-65206-0.....	9-74	349-62126-0.....	11-5
345-00042-0.....	2-19	346-03266-0.....	4-21	346-66012-1.....	9-52-1	349-66312-0.....	11-69
345-00113-0.....	2-12	346-03267-0.....	4-20	346-66013-1.....	9-52-2	349-66313-0.....	11-58
345-01015-0.....	1-15	346-03268-0.....	4-22	346-66014-1.....	9-52-3	349B64529-1.....	9-65-7
345-01030-0.....	1-16	346-03272-0.....	4-14	346-66037-0.....	9-60	349Q62310-2.....	11-13
345-01111-0.....	8-6	346-04901-1.....	3-19	346-66121-0.....	14-16	349Q62993-2.....	11-47
345-01401-0.....	6-1	346-05000-3.....	5-1	346-66138-0.....	14-14	349Q67521-1.....	16-3
345-03292-0.....	4-23	346-05116-1.....	5-25	346-66211-1.....	14-11	350-01093-0.....	1-10
345-05003-1.....	5-4	346-05209-0.....	5-38	346-66225-1.....	14-24	350-05136-0.....	5-23
345-05004-1.....	5-10	346-05211-2.....	1-37-1	346-66226-0.....	8-8	350-06025-0.....	6-11
345-05013-1.....	5-21	346-05212-0.....	1-39	346-66241-1.....	9-61	350-63046-0.....	12-6
345-05104-1.....	5-3	346-05213-0.....	1-42	346-66321-0.....	11-61	350-63046-0.....	12-20
345-05105-1.....	5-2	346-05221-1.....	1-48	346-66322-0.....	11-57	350-63717-1.....	1-61
345-05122-1.....	5-6	346-05222-0.....	1-45	346-66323-1.....	11-70	350-64222-1.....	9-24
345-05123-1.....	5-8	346-05228-1.....	6-19	346-66331-0.....	11-72	350-67105-0.....	13-6
345-05124-0.....	5-9	346-05234-0.....	1-51	346-66334-0.....	11-74	353-03221-0.....	4-2
345-05132-0.....	5-12	346-05234-0.....	1-72	346-67101-0.....	14-23	353-06281-0.....	7A-36
345-05134-0.....	5-24	346-06999-0.....	6-25	346-67104-0.....	13-20	353-06283-0.....	7A-40

353-06821-0.....	13-26	3A3-84398-0.....	18-12	3C8-62104-2.....	11-77a	3P0-66311-0.....	11-63
353-06821-0.....	18-6	3A3-84401-0.....	19-36	3C8-62107-0.....	11-79	3P0-66901-0.....	20-7
353-63723-1.....	6-17	3A3-84403-0.....	19-37	3C8-62421-1.....	11-52	3P0-72679-0.....	20-22
353-67162-0.....	13-23	3A3-84404-0.....	19-41	3C8-64223-1.....	9-28	3P0-76000-0.....	21-11
353-76020-3.....	18-1	3A3-84406-0.....	19-47	3C8-66011-0.....	9-53	3P0-76300-0.....	21-12
353-76037-0.....	6-15	3A3-84407-0.....	19-38	3C8-66031-1.....	9-55	3P0-87801-1.....	16-7-2
353-83728-1.....	1-81	3A3-84421-0.....	19-10	3C8-66032-0.....	9-57	3P0Q63000-2.....	21-6
353-84321-0.....	19-51	3A3-84422-0.....	19-11	3C8-66308-0.....	6-34	3P1-00031-0.....	2-2
353-84371-0.....	19-7	3A3-84423-0.....	19-18	3C8-66308-0.....	1-41	3P1-00069-1.....	2-1
353-84388-0.....	19-15	3A3-84424-0.....	19-22	3C8-66308-0.....	9-59	3P1-03536-0.....	3-9
353-84904-0.....	15-25	3A3-84425-0.....	19-24	3C8-66308-0.....	1-67	3P1-87801-1.....	16-7-1
356-00043-0.....	2-10	3A3-84426-0.....	19-23	3C8-66308-0.....	6-22	3P1B87090-5.....	21-2
356-04000-1.....	3-10	3A3-84429-0.....	19-30	3C8-66308-0.....	13-10	3P1Q67645-4.....	16-1
356-04030-0.....	3-15	3A3-84431-0.....	19-12	3C8-66308-0.....	16-5	3R0-66308-0.....	11-60
356-04044-0.....	3-16	3A3-84432-0.....	19-4	3C8-67146-0.....	13-11	3R0-66308-0.....	11-68
361-65231-0.....	21-8	3A3-84435-0.....	19-46	3C8-72100-1.....	20-1	3R0-66332-0.....	11-71
361-72026-0.....	13-37	3A3-84442-0.....	19-14	3C8-72181-0.....	6-28	3R0-87326-0.....	9-66
361-72539-0.....	20-21	3A3-84451-0.....	19-40	3E0-70270-0.....	17-15	3R0B64518-0.....	9-65-4
361-72542-0.....	20-23	3A3-84452-0.....	19-43	3EF-10069-0.....	10-30	3R0B64521-0.....	9-65-1
361-72543-0.....	20-24	3AA-62106-0.....	11-76	3EF-60001-0.....	10-18	3R0B64523-0.....	9-65-2
361-76026-0.....	7B-5	3AA-83719-0.....	1-53	3EF-60218-0.....	10-35	3R0B64525-0.....	9-65-3
361-76050-0.....	7A-41	3AA-83719-0.....	11-67	3EF-61114-0.....	14-6	3R0B64527-0.....	9-65-5
361-76073-0.....	7A-42	3AA-83719-0.....	1-83	3EF-61309-0.....	10-29	3T4-06972-1.....	6-35
361-76080-0.....	7B-1	3AAQ62105-0.....	11-75	3EF-62139-1.....	10-26	3T5-01133-0.....	1-32
361-76110-1.....	18-7	3AC-62191-0.....	11-3	3EF-65017-0.....	10-14	3V1-63035-1.....	12-10
361-76149-0.....	7A-35	3AC-72326-0.....	20-13	3EF-65029-0.....	10-12	3V1-63036-0.....	12-12
361-83853-0.....	15-27-1	3AD-02230-0.....	3-21	3EF-65304-0.....	10-20	3V1-63077-0.....	12-11
361-83858-0.....	15-27-2	3AD-02234-0.....	3-24	3EF-65306-0.....	10-23	3Y9-06157-0.....	6-26
361-84414-0.....	19-48	3AD-02235-0.....	3-23	3EF-65307-0.....	14-10	910103-0525.....	19-32
361-84415-0.....	19-49	3AD-02237-0.....	3-22	3EF-65315-0.....	10-31	910103-0610.....	9-73
361-87322-0.....	21-7	3AE-60211-0.....	9-2	3EF-65317-0.....	10-32	910103-0612.....	13-9
369-60206-0.....	9-37	3AEQ60000-1.....	9-1	3EF-65322-0.....	10-40	910103-0612.....	7A-33
369-64081-1.....	9-17-1	3AEQ62112-2.....	11-1	3EF-65323-0.....	10-41	910103-0614.....	13-17
369-64082-1.....	9-17-2	3AEQ62113-2.....	11-2	3EF-66211-0.....	14-3	910103-0616.....	10-33
369-72019-1.....	12-17	3AL-05212-0.....	11-66	3EF-66336-0.....	14-8	910103-0616.....	1-12
369-84416-0.....	19-52	3AL-05254-0.....	11-65	3EF-76076-0.....	14-4	910103-0616.....	10-21
369-84418-0.....	19-50	3AL-66333-0.....	11-73	3EG-76076-0.....	14-5	910103-0616.....	7A-11
393-01131-0.....	1-2	3B2-70260-1.....	3-34	3F3-03234-0.....	4-10	910103-0620.....	15-13
393-01137-0.....	1-3	3B2-76062-0.....	7A-25	3F3-06920-0.....	6-38	910103-0620.....	7A-37
393-01160-0.....	1-25	3B2-76120-1.....	7A-27	3F3-72540-0.....	20-14	910103-0625.....	10-36
398-06830-0.....	13-25	3B2-76147-2.....	7A-29	3F3-76217-0.....	18-2-1	910103-5620.....	11-45
398-06830-0.....	18-13	3B7-03240-0.....	4-7	3F3-76218-0.....	18-2-2	910103-5620.....	9-8
398-06972-0.....	1-80	3B7-05243-0.....	1-49	3F3-76219-0.....	18-2-3	910103-5625.....	6-29
398-62396-1.....	11-42	3B7-05243-0.....	1-62	3F3-84908-0.....	15-24	910103-6612.....	9-58
398-63012-0.....	12-3	3B7-06305-0.....	6-36	3FG-04308-0.....	10-1	910103-6612.....	13-16
398-63041-0.....	12-4	3B7-63731-0.....	7B-4	3FG-05211-0.....	1-37-2	910103-6620.....	6-21
398-63053-0.....	12-16	3B7-63733-0.....	1-74	3FG-64293-0.....	14-1	910103-6625.....	6-33
398Q63011-1.....	12-2	3B7-65014-0.....	9-43	3FG-65025-0.....	10-11	910103-6830.....	15-16
3A0-06048-1.....	6-24	3B7-65014-0.....	10-7	3FG-65310-0.....	10-24	910121-0612.....	13-28
3A0-06322-1.....	6-32	3B7-70200-4.....	17-1	3FG-65321-0.....	10-39	910121-0612.....	13-31
3A0-62423-2.....	11-21	3B7-70280-1.....	17-8	3FGQ66110-2.....	14-13	910121-5614.....	3-31
3A0-76079-0.....	6-37	3B7-72201-0.....	20-2	3G2-06025-1.....	6-12	910121-6620.....	6-4
3A1-03251-0.....	4-12	3B7-72530-2.....	20-15	3G2-76060-0.....	7A-20	910121-6625.....	5-32
3A1-03252-0.....	4-11	3B7-72656-0.....	20-17	3G2-76142-0.....	7A-21	910121-6625.....	3-3
3A1-03276-0.....	4-17	3B7-72659-0.....	20-16	3G3-06021-1.....	6-9	9101E3-0625.....	12-13
3A1-63038-0.....	20-10-1	3B7-72661-0.....	20-18	3GF-70250-0.....	17-10	9101E3-0630.....	13-29
3A1-63039-0.....	20-10-2	3B7-76145-0.....	7A-31	3GF-70281-0.....	17-9	9101E3-0670.....	10-15
3A1-67501-0.....	16-2	3B7Q84312-0.....	19-16	3HG801031-0.....	1-17	9101E3-0830.....	10-2
3A1-76082-0.....	7B-2	3B7Q84343-0.....	19-42	3HT-64236-0.....	10-25	9101E3-0830.....	11-20
3A1-83710-1.....	15-14	3B7Q84350-3.....	19-1	3HT-65022-0.....	10-28	9101E3-0850.....	10-17
3A1-83722-0.....	15-2	3B7Q84360-1.....	19-2	3HT-65313-0.....	10-38	9101E3-5610.....	11-56
3A1-83880-1.....	15-1	3B7Q84366-0.....	19-35	3HT-67564-0.....	16-8	9101E3-5612.....	11-43
3A1-87121-3.....	21-5	3B7Q84441-0.....	19-34	3J2-00114-0.....	2-11	9101E3-5616.....	14-2
3A1B01001-0.....	1-9	3BA-01138-0.....	13-24	3J2-00114-0.....	2-13	9101E3-5620.....	10-37
3A3-06830-0.....	18-5	3C7-60205-1.....	9-34	3M3Q63005-1.....	12-1	9101E3-5652.....	9-51
3A3-62396-1.....	11-54	3C7-70050-1.....	17-13	3M4-76084-0.....	7B-3	9101E3-5675.....	12-14
3A3-62396-1.....	11-55	3C7-70113-0.....	17-17	3N5-84331-0.....	18-8	9101E3-5820.....	11-40
3A3-76037-0.....	6-14	3C7-70155-0.....	17-14	3N5-84333-0.....	18-9	9101E3-5820.....	11-51
3A3-76037-0.....	19-3	3C7-70177-1.....	17-12	3N5-84336-0.....	18-10	9101E3-5830.....	9-15
3A3-76086-1.....	18-3	3C7-70199-0.....	17-16	3N5-84465-0.....	18-11	9101E3-5840.....	8-3
3A3-76145-0.....	7A-30	3C7-70211-1.....	17-4	3P0-03200-0.....	4-1	9101F4-0616.....	1-29
3A3-81301-0.....	19-53	3C7-70217-0.....	17-5	3P0-05218-0.....	5-37	9101F4-0616.....	14-21
3A3-83314-2.....	19-28	3C7-70220-1.....	17-2	3P0-05223-0.....	1-70	9101F4-0625.....	5-18
3A3-84307-0.....	19-20	3C7-70224-1.....	17-3	3P0-06002-0.....	6-6	9101F4-0625.....	5-29
3A3-84364-2.....	19-29	3C7-72180-3.....	16-9	3P0-06023-0.....	6-7	9101F4-0630.....	13-34
3A3-84365-1.....	19-25	3C7-72182-2.....	5-40	3P0-06060-0.....	6-20	9101F4-0825.....	1-78
3A3-84368-0.....	19-44	3C7-72301-0.....	20-11-1	3P0-06091-1.....	6-5	9101F4-0830.....	5-13
3A3-84374-0.....	19-6	3C7-72302-0.....	20-11-2	3P0-06157-0.....	6-27	9101F4-0830.....	5-27
3A3-84375-0.....	19-5	3C7-72303-0.....	20-11-4	3P0-06915-0.....	6-40	9101F4-5630.....	1-19
3A3-84376-0.....	19-33	3C7-72304-0.....	20-11-3	3P0-63711-0.....	1-54	910403-0518.....	15-9
3A3-84381-0.....	19-27	3C7-76142-1.....	6-45	3P0-63718-0.....	1-64	9104F1-5518.....	1-22
3A3-84383-0.....	19-9	3C8-00021-1.....	2-20	3P0-66233-0.....	9-64-1	9106E3-0808.....	8-4
3A3-84391-0.....	19-45	3C8-60217-1.....	9-7	3P0-66233-0.....	9-64-2	910903-6508.....	7A-16

910903-6512	14-17
910903-6616	7A-15
910903-6616	7A-18
915221-0823	1-55
915321-0618	3-2
9153F4-0825	1-34
916103-0835	7A-7
916103-0885	20-3
916124-0840	1-7
916124-0850	1-6
9161E3-0835	9-63-1
9161E3-0840	10-3
9161E3-0840	9-63-3
9161E3-0840	9-63-4
9161E3-0845	9-63-2
9161E3-0845	9-63-5
9161F9-0845	1-14
920803-0620	9-38
921503-0315	18-4
921503-0406	19-17
921503-0430	9-36
921503-0510	19-39
921503-0525	1-59
921503-0525	7A-22
921503-0612	15-30
921503-0612	7A-49
921503-0616	1-65
921503-0620	1-40
921503-6408	7A-43
921503-6516	10-27
921503-6640	3-20
921521-0610	1-76
921521-6406	6-13
921521-6510	6-18
921521-6524	6-10
921521-6528	6-8
921521-7616	3-5
921603-0512	19-21
921603-0518	19-19
921722-0306	3-17
921803-0525	12-8
922503-6414	4-3
922521-6510	6-39
9225F2-6528	3-12
930103-0500	1-50
930103-0500	1-60
930103-0500	1-63
930103-0500	1-73
930103-0500	15-11
930103-0500	19-31
930103-0500	20-19
930103-0500	7A-24
930103-0600	6-31
930103-0600	1-82
930103-0600	3-6
930103-0600	6-23
930103-0600	11-8
930103-0600	14-7
930103-0600	15-21
930103-0600	15-6
930103-0600	19-8
930103-0600	7A-13
930103-0600	7A-39
930103-0800	1-79
930103-0800	3-25
930103-0800	5-16
930103-0800	15-17
930103-0800	20-5
930103-0800	7A-8
930103-1000	11-41
930121-0800	1-35
930131-0500	4-15
930222-0300	3-18
930403-0400	9-35
930403-0400	7A-47
930403-0600	12-15
930403-0600	13-19
930403-0600	16-4
930403-0800	1-57
930403-1000	14-25
931121-1600	6-43
940103-0400	5-36
940103-0600	1-44
940103-0600	10-22
940103-0600	13-35
940103-0600	14-22
940103-0600	14-9
940103-0800	11-64
940103-0800	12-24
940103-0800	15-18
940103-0800	19-13
940103-0800	20-4
940121-0800	1-36
940121-0800	1-8
940121-0800	5-15
9401E3-0600	10-16
9401E3-0600	11-9
9401E3-0600	11-10
9401E3-1000	11-32
9401E3-1000	10-19
9402E3-0800	10-4
941303-0500	15-10
941303-0500	20-20
941303-0500	7A-23
941303-0600	10-34
941303-0600	1-30
941303-0600	3-7
941303-0600	5-19
941303-0600	5-30
941303-0600	6-30
941303-0600	15-22
941303-0600	15-7
941303-0600	7A-12
941303-0600	7A-38
941303-0800	5-28
941303-0800	7A-9
941322-0800	5-14
941332-0500	4-16
941403-0600	13-18
941403-1000	1-38
941403-1000	1-43
941403-1000	1-68
941403-1000	12-7
941403-1400	13-7
945103-2200	11-16
945103-2500	11-24
945107-2500	2-16
945303-0500	5-7
945303-0600	5-33
945303-0600	19-26
951403-0310	12-9
951403-0312	9-62
951403-0312	9-76
951403-0312	7A-45
951403-0316	5-11
951403-0414	12-22
951403-0640	11-48
951407-0308	2-8
951407-0312	9-54
951503-0212	11-62
951503-0212	13-13
951503-0322	9-69
951603-0800	1-52
951603-0800	1-84
9601-0-6205	9-12
965002-0803	9-29
965002-1605	14-19
9701-1-1005	1-24-1
9701-1-1015	1-24-2
98AB-50-140	3-37
98AB-50-160	3-27
98AB-50-230	3-28
98AB-50-250	1-23
98AB-701600	17-7
98AB-70-700	17-6
98AL-40-220	1-31





トーハツ船外機  
パーツ カタログ

**PARTS CATALOG**

**M 25C<sub>3</sub>**  
**JET**  
**30A<sub>4</sub>**

Serial Number 000001AA~

**TOHATSU CORPORATION**

**Address : 5-4,3-chome,Azusawa,Itabashi-ku,  
TOKYO,174-0051 JAPAN**

**Phone : TOKYO (03)3966-3117**

**FAX : TOKYO (03)3966-0090**

**Website : [www.tohatsu.co.jp](http://www.tohatsu.co.jp)**

本 社 〒174-0051 東京都板橋区小豆沢3-5-4 03(3966)3116  
マリン九州 〒812-0892 福岡市博多区東那珂2-10-55 092(411)8770  
マリン関西 〒530-0043 大阪市北区天満1-8-27 06(6358)2971  
マリン関東 〒174-0051 東京都板橋区小豆沢3-5-4 03(3966)2222