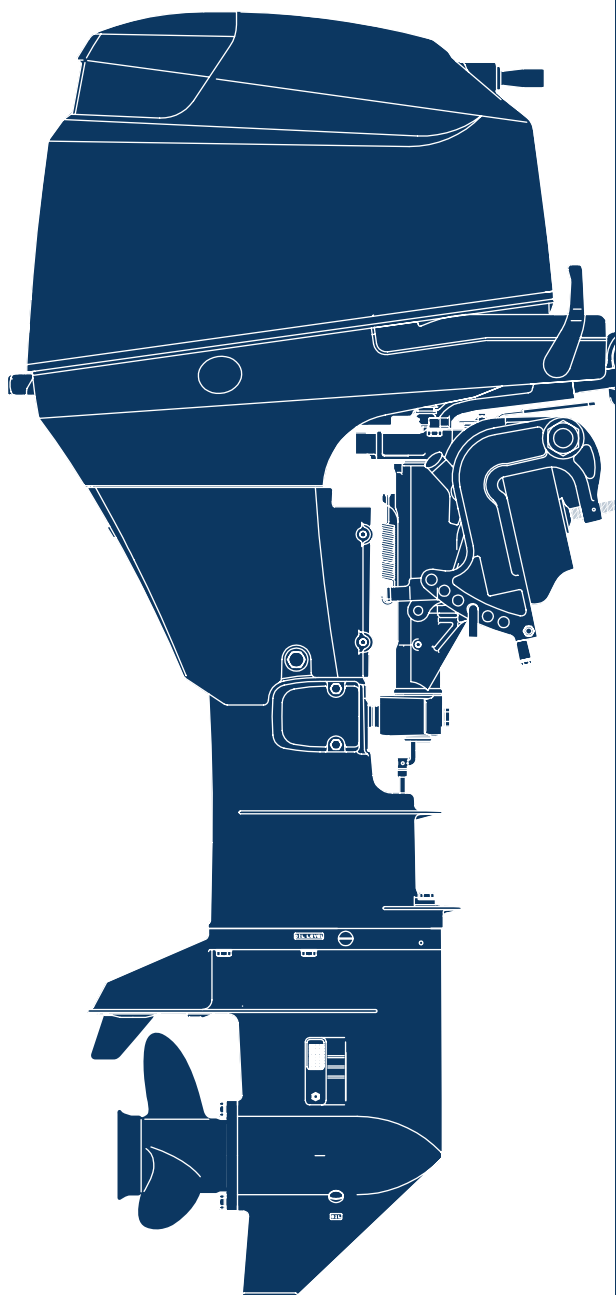


2014 PARTS CATALOG

TOHATSU

トーハツ船外機
パーツ カタログ



MFS 25B 30B

Serial Number 00001AD~

OB NO.002-21050-8
1401

パーツカタログのご使用について

- このパーツカタログは、2014年1月現在で編集しております。
- 新設、廃止または、変更が生じた場合は、サービスブルテン等にてお知らせ致しますので、その都度、ご訂正ください。
- イラストレーション（部品図）は部品検査の目安として記載していますので現品と形状が異なる場合があります。
- イラストが一つに対して複数の品番がありますので枝番、適用モデル、備考を確認してからご注文願います。

適用モデル

Ref.No. 見出番号	Part No. 部品番号	Description 部品名	Q'ty/個数		Remarks 備考
			MFS2SB	MFS30B	
2-1	3AC-00030-1	CRANKSHAFT ASSY クランクシャフトアッシ	1	1	
2-2	1 3AE-07407-0	PLAIN SHAFT BEARING プレーンシャフトベアリング (レッド)	A	A	Red see Service Manual
2-2	2 3AE-07408-0	PLAIN SHAFT BEARING プレーンシャフトベアリング (ブルー)	A	A	Blue see Service Manual
2-3	3R0-00122-0	OIL SEAL 38-50-8 オイルシール 38-50-8	1	1	Upper
②③	3R0-00121-0	OIL SEAL 35-50-8 オイルシール 35-50-8	1	1	Lower

②③ → 仕様違い
② → イラスト位置 No.
③ → Fig. No.

- アッセンブリまたは、キットでの販売部品は、その構成する部品の頭に（*）印をつけて表しています。
- 本文中に記載されている記号は、次の様になっています。
 STD : スタンダード OPT : オプション
 O/S : オーバーサイズ ASSY : アッセンブリ
 DO : 日本国内向け EX : 海外輸出向け
 A : 必要に応じて選択 EU : 欧州連合

- オーダー上の注意
 塗装部品の注文に当っては、以下に従ってください。
 パーツナンバーの4桁目が“B”・“Q”記号のものは塗装されています。
 現在の塗装色はパワーヘッドがブラック (B)、ロワユニットがアクアマリンブルー (Q)、プロペラがブラック (B) です。

[例示]

エンジンショートブロックキット ロワユニットアッシ (L)
 3ACB87090-4 3AEQ87302-2

B: ブラック

Q: アクアマリンブルー

- ボルト・ナット・ワッシャのサイズ記号に付いて

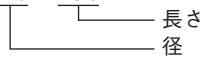
ボルト 9161F9 - 0640
 └─ 首下長さ
 └─ 径
 └─ 座付き (0): 座なし

ナット・ワッシャ 9401E3 - 0600
 └─ 径

9. 標準部品のホースは、長巻（備考を参照）に代替されます。

ホース

98AM120 - 290



HOSE/PIPE

Fig No 見出番号	Part No. 部品番号	Description 部品名	Bulk part No. バルク部品番号	Bulk part バルク部品	
				Inner Diameter (mm) 内径(mm)	Length (m) 長さ(m)
5-22	98AL-40-110	HOSE ホース	98AL-401000	4	1
6-19	98AB-30-300	HOSE ホース	98AB-301000	3	1
6-26	98AB-30-540	HOSE ホース	98AB-301000	3	1
6-47	98AR-50-600	HOSE ホース	98AR-501000	5	1
6-54	98AB-50-370	HOSE ホース	98AB-501000	5	1
6-55	98AB-50-600	HOSE ホース	98AB-501000	5	1
6-70	98AB-50-040	HOSE ホース	98AB-501000	5	1
6-73	98AL-40-620	HOSE ホース	98AL-401000	4	1
10-4	98AH-95-220	HOSE ホース	98AH-951000	95	1
16-16	98AB-50-300	HOSE ホース	98AB-501000	5	1
16-20	98AR-50-600	HOSE ホース	98AR-501000	5	1
20-6	1 98AB-70-700	HOSE ホース	98AB-701000	7	1
20-7	1 98AB-701600	HOSE ホース	98AB-701000 x2	7	1

HOW TO USE THIS PARTS CATALOG

1. This Parts Catalog provides information available as of the end of January, 2014.
2. Please keep the Parts Catalog updated each time when receiving the Service Bulletin describing the addition, abolition and/or change of parts.
3. Actual shapes of parts may be different from the illustrations shown in this Parts Catalog because they are described only as a guide for searching parts.
4. One illustration is given more than one article number. Please confirm the sub-number, applicable model and remarks before ordering parts.

Applicable model

Ref.No. 見出番号	Part No. 部品番号	Description 部品名	Q'ty/個数		Remarks 備考
			M/S25B	M/S30B	
2-1	3AC-00030-1	CRANKSHAFT ASSY クランクシャフトアッソ	1	1	
2-2	1 3AE-07407-0	PLAIN SHAFT BEARING プレーンシャフトベアリング (レット)	A	A	Red see Service Manual
2-2	2 3AE-07408-0	PLAIN SHAFT BEARING プレーンシャフトベアリング (ブルー)	A	A	Blue see Service Manual
2-3	3R0-00122-0	OIL SEAL 38-50-8 オイルシール 38-50-8	1	1	Upper
②④	3R0-00121-0	OIL SEAL 35-50-8 オイルシール 35-50-8	1	1	Lower

② Different specification
④ Illustration position number
Fig. No.

5. Given mark in (*) to part number shows assembly or kit part.

6. Marks in this Parts Catalog show.

STD	: Standard	OPT	: Optional Parts
O/S	: Over size	ASSY	: Assembly
DO	: Domestic Model	EX	: Export Model
A	: As required	EU	: European Union

7. Attention to order

Please order painted parts in accordance with following.

The parts that fourth figure of the parts number is (B), (Q) have painted.

Present coloring of power head is black (B), lower unit is aqua marine blue (Q) and propeller is black (B).

[Example]

ENGINE SHORT BLOCK KIT LOWER UNIT ASSY (L)

3ACB87090-4

3AEQ87302-2

B: Black

Q: Aquamarine Blue

8. About dimensional identification of bolts, nuts and washers.

BOLT

9161F9 - 0640

└── Length below neck

└── Diameter

└── Washer based (O) : No washer

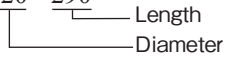
NUTS & WASHERS 9401E3 - 0600

└── Diameter

9. Hose, that is a standard part, is replaced with long hose.

HOSE

98AM120 - 290



HOSE/PIPE

Fig No 見出番号	Part No. 部品番号	Description 部品名	Bulk part No. バルク部品番号	Bulk part バルク部品	
				Inner Diameter (mm) 内径(mm)	Length (m) 長さ(m)
5-22	98AL-40-110	HOSE ホース	98AL-401000	4	1
6-19	98AB-30-300	HOSE ホース	98AB-301000	3	1
6-26	98AB-30-540	HOSE ホース	98AB-301000	3	1
6-47	98AR-50-600	HOSE ホース	98AR-501000	5	1
6-54	98AB-50-370	HOSE ホース	98AB-501000	5	1
6-55	98AB-50-600	HOSE ホース	98AB-501000	5	1
6-70	98AB-50-040	HOSE ホース	98AB-501000	5	1
6-73	98AL-40-620	HOSE ホース	98AL-401000	4	1
10-4	98AH-95-220	HOSE ホース	98AH-951000	95	1
16-16	98AB-50-300	HOSE ホース	98AB-501000	5	1
16-20	98AR-50-600	HOSE ホース	98AR-501000	5	1
20-6	1 98AB-70-700	HOSE ホース	98AB-701000	7	1
20-7	1 98AB-701600	HOSE ホース	98AB-701000 x2	7	1

CONTENTS
目 次

Fig. 1	CYLINDER・CRANK CASE シリンダ・クランクケース	1
Fig. 2	PISTON・CRANK SHAFT ピストン・クランクシャフト	3
Fig. 3	CYLINDER HEAD・OIL PUMP シリンダヘッド・オイルポンプ	5
Fig. 4	PULLEY・TIMING BELT プーリ・タイミングベルト	9
Fig. 5	INTAKE MANIFOLD インテークマニホールド	11
Fig. 6	FUEL SYSTEM フュエルシステム	15
Fig. 7	RECOIL STARTER リコイルスタータ	21
Fig. 8	MAGNETO マグネト	23
Fig. 9	ELECTRIC PARTS エレクトリックパーツ	27
Fig. 10	DRIVE SHAFT HOUSING ドライブシャフトハウジング	33
Fig.11A	GEAR CASE (DRIVE SHAFT) ギヤケース (ドライブシャフト)	37
Fig.11B	GEAR CASE (PROPELLER SHAFT) ギヤケース (プロペラシャフト)	41
Fig. 12	BRACKET (MANUAL TILT) ブラケット (マニュアルチルト)	45
Fig. 13	BRACKET (PTT・GAS ASSIST) ブラケット (PTT・ガスアシスト)	53
Fig. 14	POWER TILT パワーチルト	57
Fig. 15	TILLER HANDLE ティラハンドル	61
Fig. 16	BOTTOM COWL ボトムカウル	63
Fig. 17	SHIFT・THROTTLE シフト・スロットル	67
Fig. 18	REMOTE CONTROL リモートコントロール	69
Fig. 19	TOP COWL トップカウル	71
Fig. 20	FUEL TANK フュエルタンク	73
Fig.20A	TILLER HANDLE ティラハンドル	75
Fig. 21	COMPONENT PARTS OF REMOTE CONTROL リモコンボックス構成部品	79
Fig. 22	COMPONENT PARTS OF REMOTE CONTROL (ELECTRIC PARTS) リモコンボックス構成部品 (電装品関係)	83
Fig. 23	OPTIONAL PARTS・ACCESSORIES (1) オプションパーツ・アクセサリ (1)	85
Fig.23A	OPTIONAL PARTS (2) オプションパーツ (2)	91
Fig. 24	ASSEMBLY・KIT PARTS アッセンブリ・キットパーツ	93
索引		99
INDEX		101
INDEX (Parts Number)		106

Fig. 1 CYLINDER · CRANK CASE
シリンダ・クランクケース

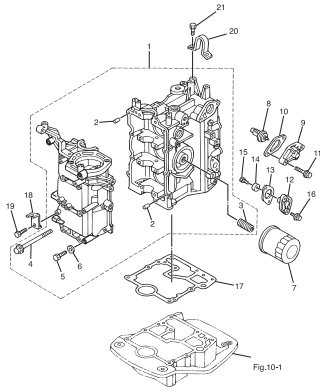


Fig. 2 PISTON · CRANK SHAFT
ピストン・クランクシャフト

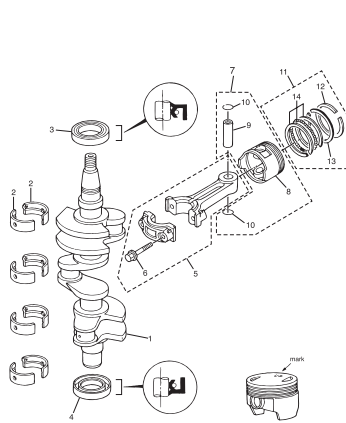


Fig. 3 CYLINDER HEAD · OIL PUMP
シリンダヘッド・オイルポンプ

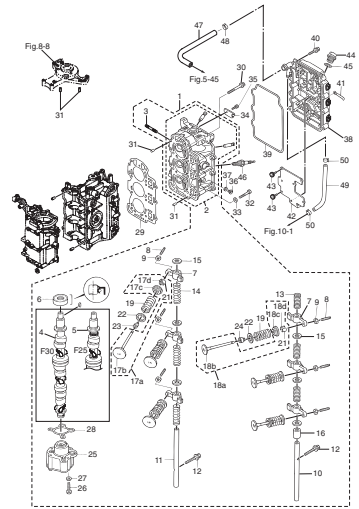


Fig. 4 PULLEY · TIMING BELT
プーリー・タイミングベルト

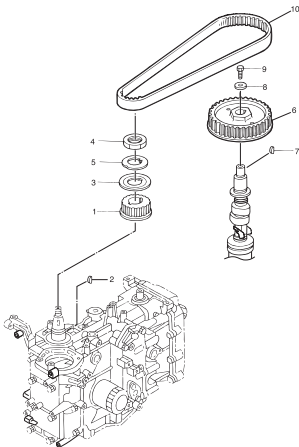


Fig. 5 INTAKE MANIFOLD
インテークマニホールド

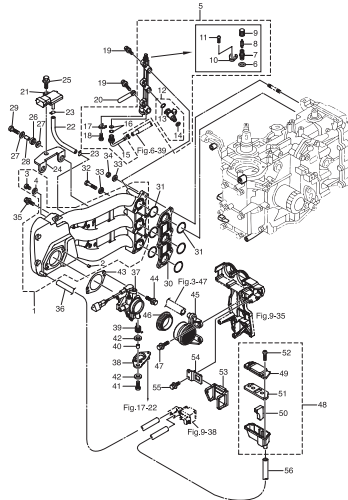


Fig. 6 FUEL SYSTEM
フエエルシステム

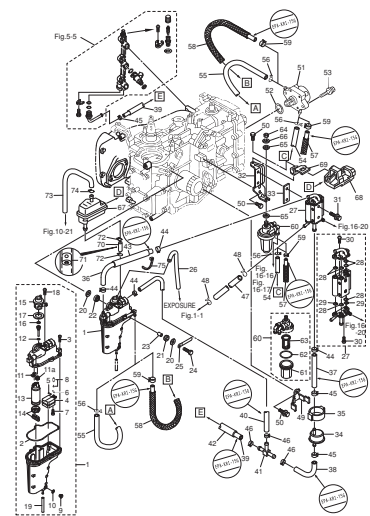


Fig. 7 RECOIL STARTER
リコイルスタータ

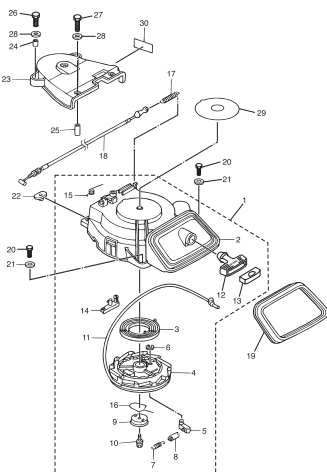


Fig. 8 MAGNETO
マグネット

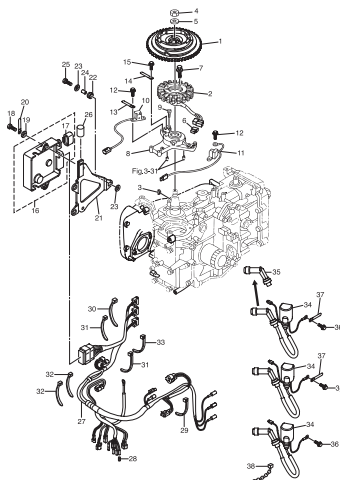


Fig. 9 ELECTRIC PARTS
エレクトリックパーツ

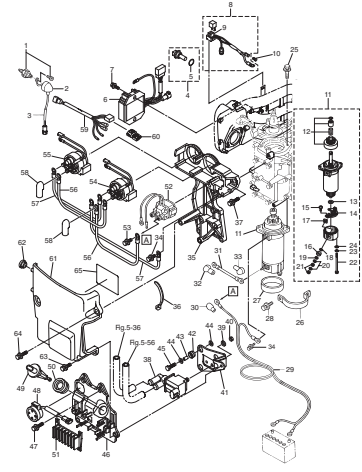


Fig.10 DRIVE SHAFT HOUSING
ドライブシャフトハウジング

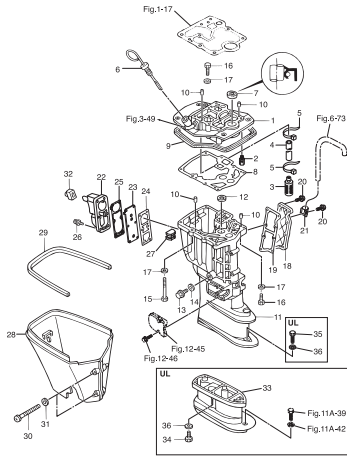


Fig.11A GEAR CASE (DRIVE SHAFT)
ギヤケース (ドライブシャフト)

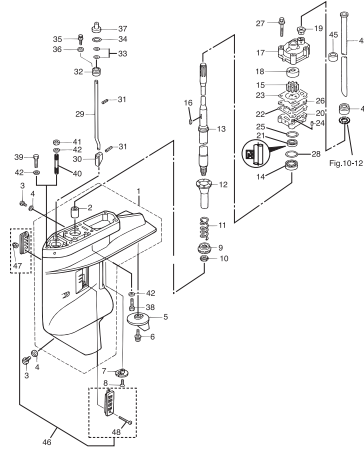


Fig.11B GEAR CASE (PROPELLOR SHAFT)
ギヤケース (プロペラシャフト)

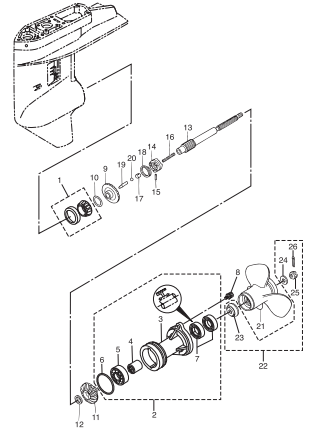


Fig.12 BRACKET (MANUAL TILT)
ブラケット (マニュアルチルト)

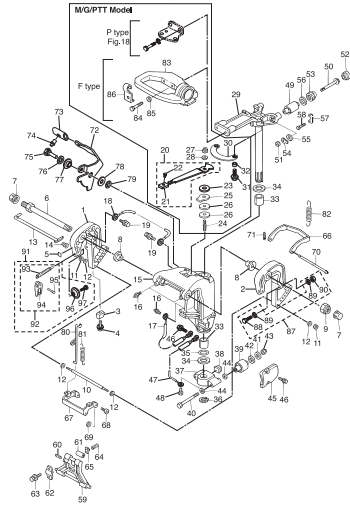


Fig.13 BRACKET (PTT · GAS ASSIST)
ブラケット (PTT · ガスアシスト)

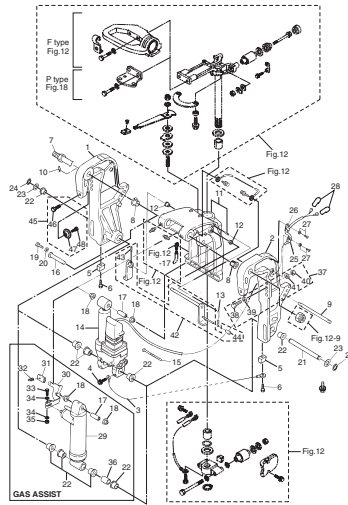


Fig.14 POWER TILT
パワーチルト

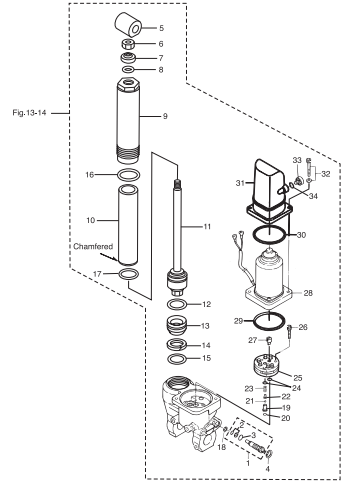


Fig.15 TILLER HANDLE
ティルハンドル

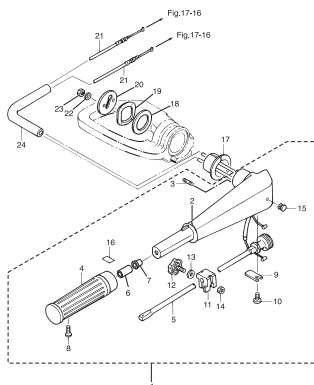


Fig.16 BOTTOM COWL
ボトムカウル

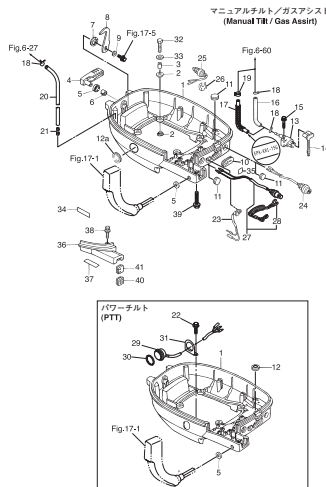


Fig.17 SHIFT · THROTTLE
シフト · スロットル

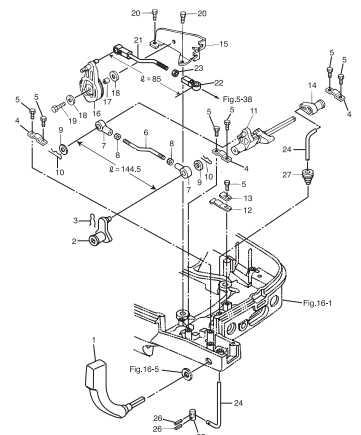


Fig. 18 REMOTE CONTROL
リモートコントロール

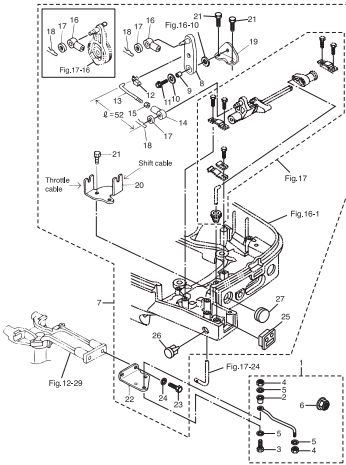


Fig. 19 TOP COWL
トップカウル

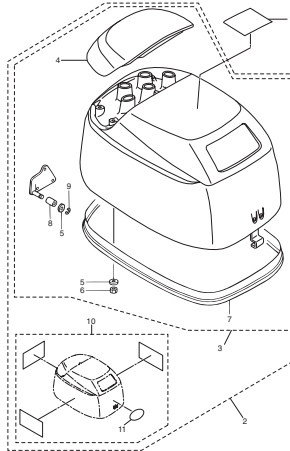


Fig. 20 FUEL TANK
フエルトンク

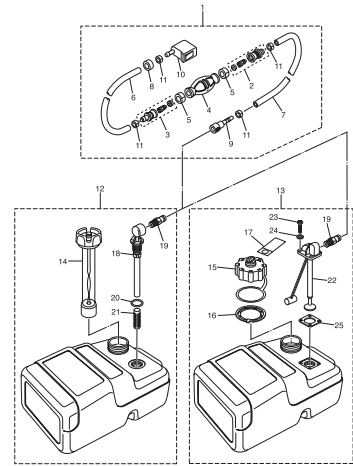


Fig. 20A TILLER HANDLE
ティラハンドル

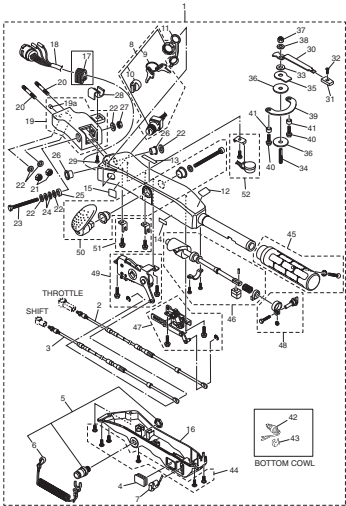


Fig. 21 COMPONENT PARTS OF REMOTE CONTROL
リモコンボックス構成部品

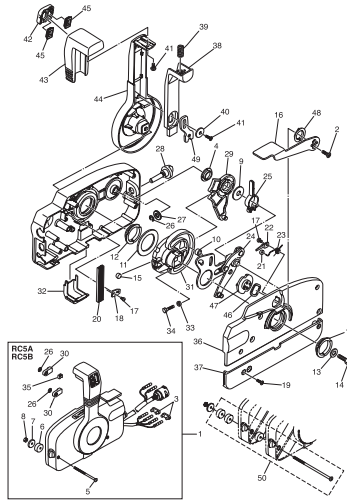
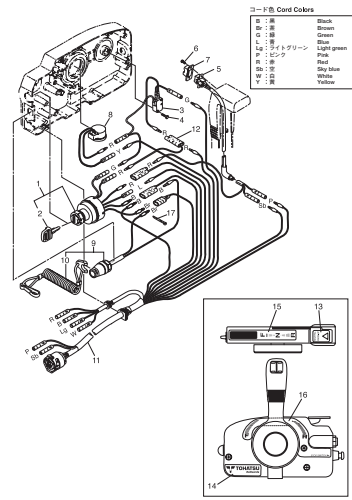


Fig. 22 COMPONENT PARTS OF REMOTE CONTROL (ELECTRIC PARTS)
リモコンボックス構成部品 (電装品関係)



コード色 Cord Colors	
Black	黒
Blue	青
Brown	茶
Green	緑
L	ライトグリーン
Light green	ライトグリーン
Pink	ピンク
Red	赤
White	白
Yellow	黄
Yellow	黄
White	白
Yellow	黄

Fig. 23 OPTIONAL PARTS · ACCESSORIES (1)
オプションパーツ・アクセサリ (1)

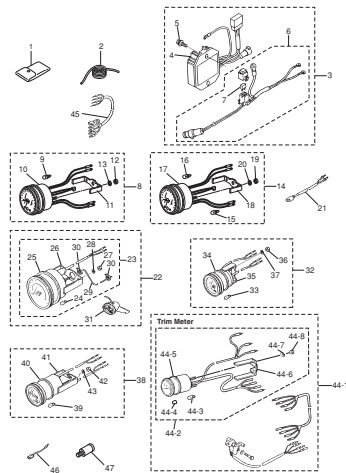


Fig. 23A OPTIONAL PARTS (2)
オプションパーツ (2)

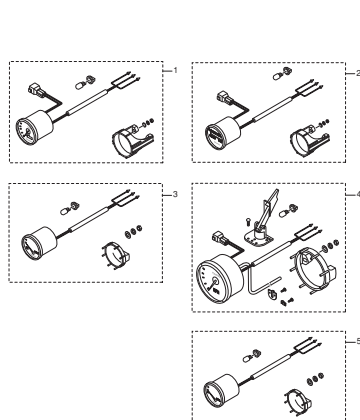
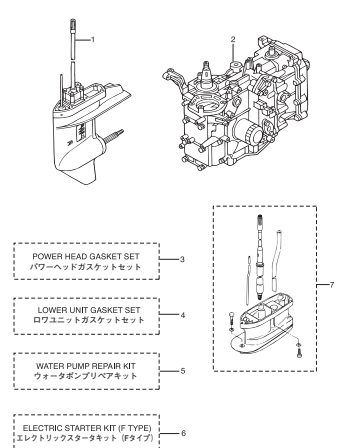


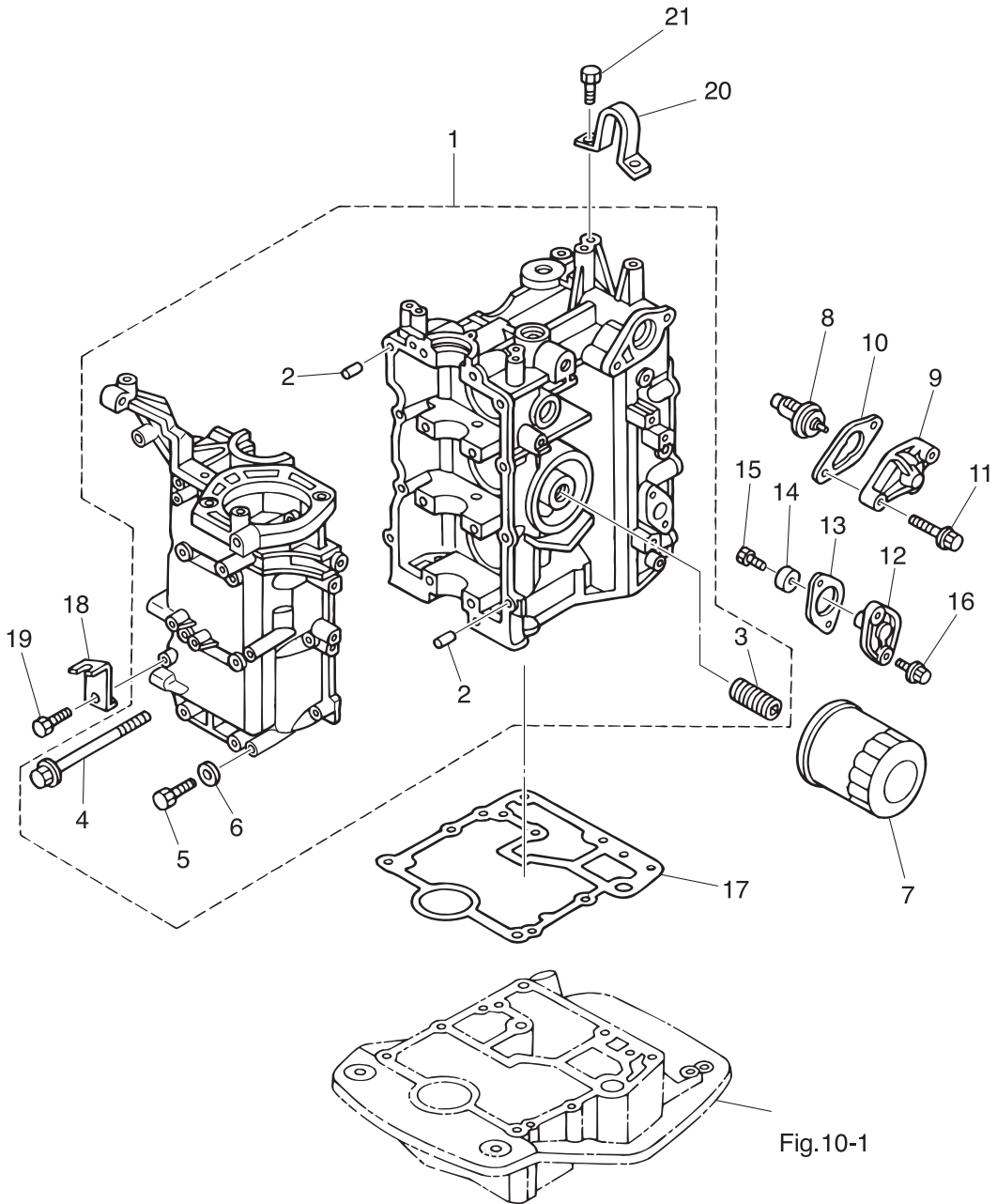
Fig. 24 ASSEMBLY · KIT PARTS
アセンブリ・キットパーツ



- 3 POWER HEAD GASKET SET
パワーヘッドガasketセット
- 4 LOWER UNIT GASKET SET
ロウユニットガasketセット
- 5 WATER PUMP REPAIR KIT
ウォーターポンプリペアキット
- 6 ELECTRIC STARTER KIT (F TYPE)
エレクトリックスターターキット (Fタイプ)

Fig. 1

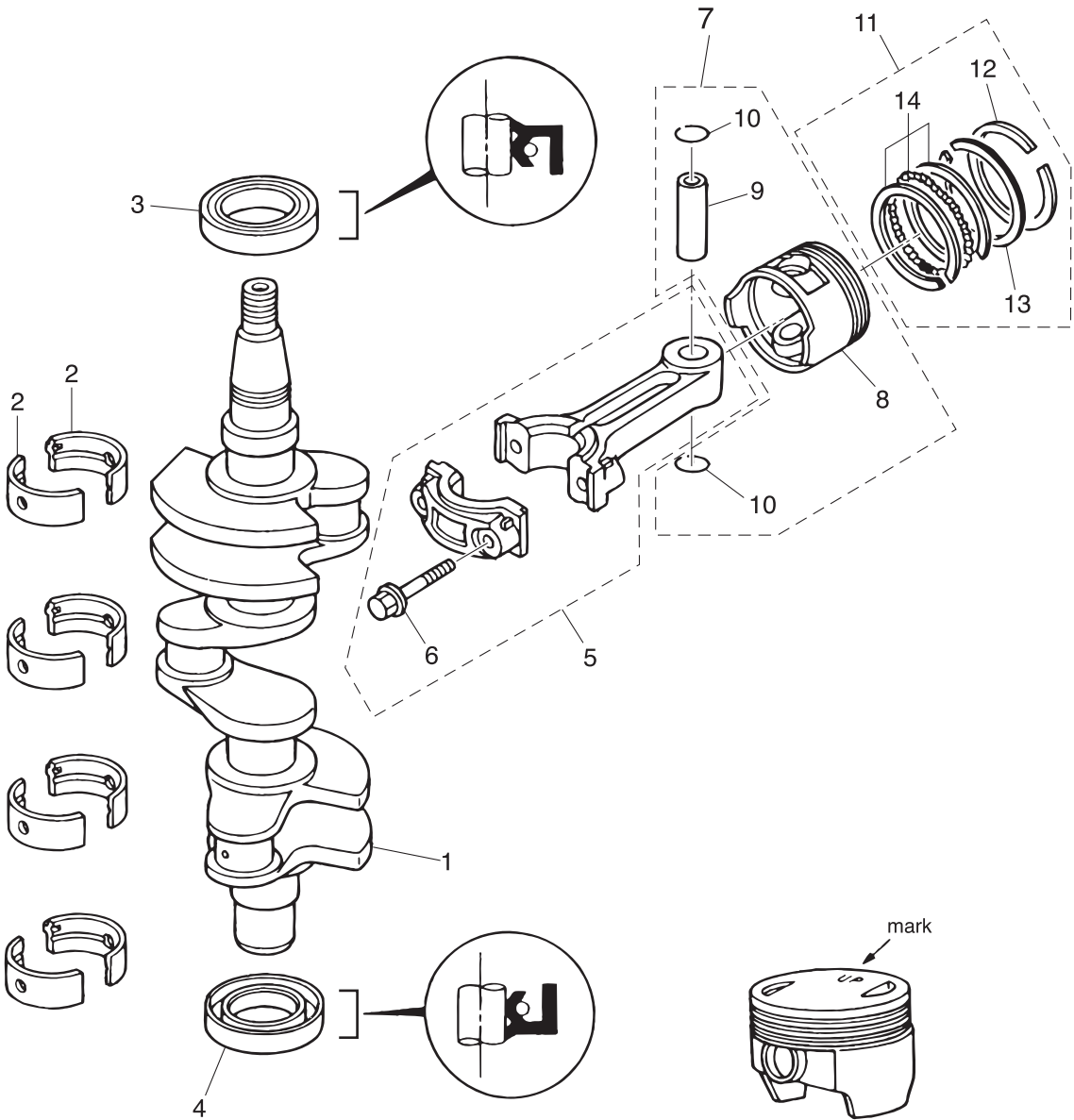
CYLINDER · CRANK CASE
シリンダ・クランクケース



Ref.No. 見出番号	Part No. 部品番号	Description 部品名	Q'ty/個数		Remarks 備考
			MFS25B	MFS30B	
1-1	3ACB01100-0	CYL BLOCK & CRANKCASE ASSY シリンダブロック&クランクケースアッソ	1	1	
1-2	345-01111-0	* DOWEL PIN 6-12 * ダウエルピン 6-12	2	2	
1-3	3H8-07636-0	* OIL FILTER BOLT * オイルフィルタホルト	1	1	
1-4	3R0-01113-1	* BOLT 8-90 * ホルト 8-90	8	8	
1-5	9161F9-0640	* BOLT * ホルト	8	8	
1-6	9401E3-0600	* WASHER * ワッシャ	8	8	
1-7	3R0-07615-1	OIL FILTER オイルフィルタアッソ	1	1	
1-8	3R3-01030-0	THERMOSTAT サーモスタット	1	1	Mark 60
1-9	3H6B01031-0	THERMOSTAT CAP サーモスタットキャップ	1	1	
1-10	346-01032-0	THERMOSTAT CAP GASKET サーモスタットキャップガスケット	1	1	
1-11	9101E3-5630	BOLT ホルト	2	2	
1-12	3H8B01143-1	ANODE PLUG アノードプラグ	1	1	
1-13	3R3-01144-0	GASKET ガスケット	1	1	
1-14	369-60218-1	ANODE アノード	1	1	
1-15	910103-0616	BOLT ホルト	1	1	
1-16	9101E3-5620	BOLT ホルト	2	2	
1-17	3R0-01303-0	ENGINE BASEMENT GASKET エンジンベースガスケット	1	1	
1-18	3AC-69000-0	STARTER LOCK CABLE BRACKET スタータロックケーブルブラケット	1	1	
1-19	9101E3-0612	BOLT ホルト	1	1	
1-20	3C7-01513-2	HANGER ハンガ	1	1	
1-21	9101F4-5820	BOLT ホルト	2	2	

Fig. 2

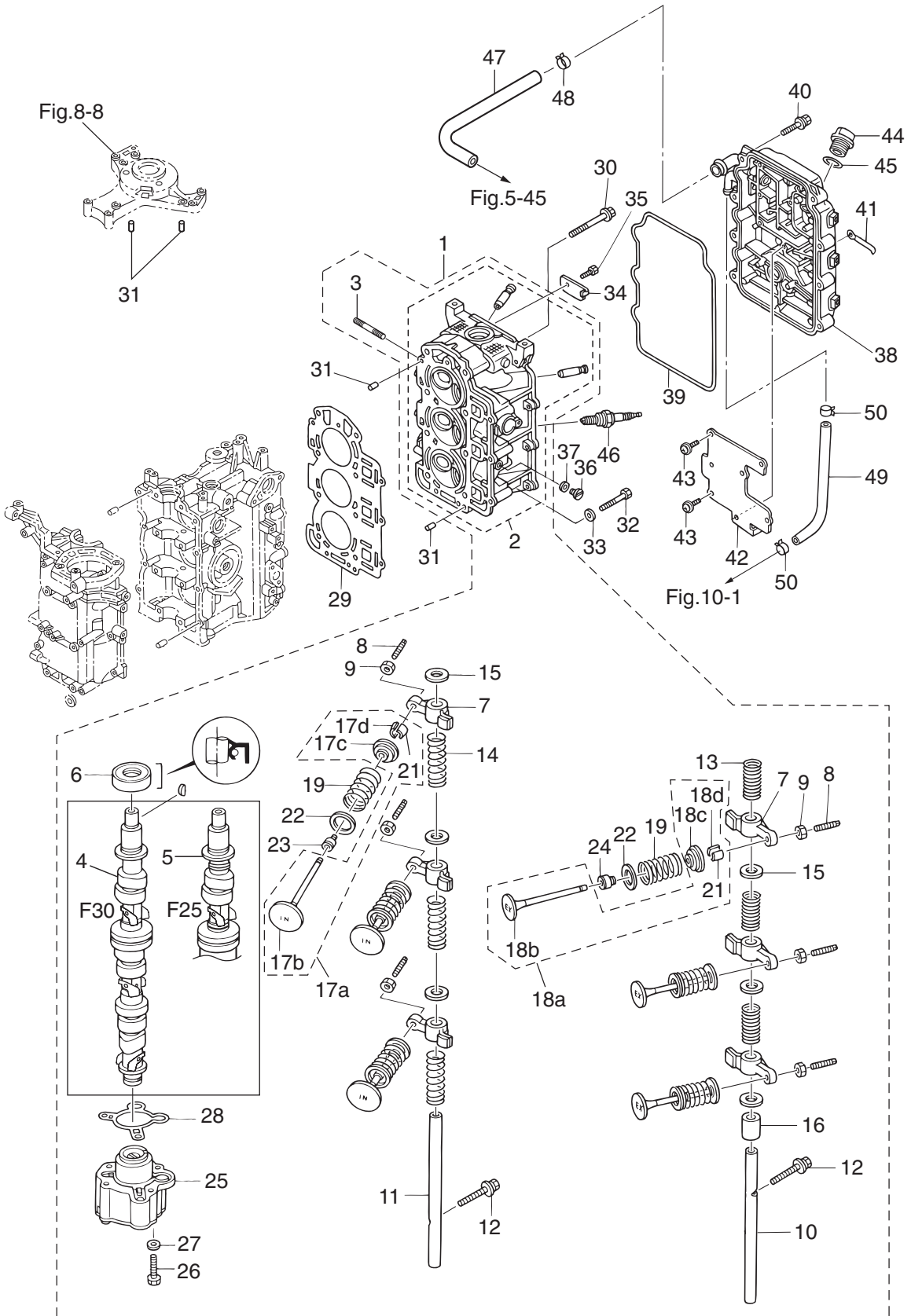
PISTON · CRANK SHAFT
ピストン・クランクシャフト



Ref.No. 見出番号	Part No. 部品番号	Description 部品名	Q'ty/個数		Remarks 備考
			MFS25B	MFS30B	
2-1	3AC-00030-1	CRANKSHAFT ASSY クランクシャフトアッシー	1	1	
2-2	1 3AE-07407-0	PLAIN SHAFT BEARING プレーンシャフトベアリング (レッド)	A	A	Red see Service Manual
2-2	2 3AE-07408-0	PLAIN SHAFT BEARING プレーンシャフトベアリング (ブルー)	A	A	Blue see Service Manual
2-3	3R0-00122-0	OIL SEAL 38-50-8 オイルシール 38-50-8	1	1	Upper
2-4	3R0-00121-0	OIL SEAL 35-50-8 オイルシール 35-50-8	1	1	Lower
2-5	3R0-00040-0	CONNECTING ROD ASSY コンロッドアッシー	3	3	
2-6	3H6-00059-0	* CONNECTING ROD BOLT * コンロッドボルト	2	2	
2-7	3FS-87130-0	PISTON REPAIR KIT ピストンリペアキット	3	3	
2-8	3AE-00001-1	* PISTON * ピストン	1	1	
2-9	3AE-00021-0	* PISTON PIN * ピストンピン	1	1	
2-10	3H6-00024-0	* PISTON PIN CLIP * ピストンピンクリップ	2	2	
2-11	3FS-87123-0	PISTON RING SET ピストンリングセット	3	3	
2-12	3AC-00011-0	* PISTON RING * ピストンリング	1	1	1st
2-13	3AC-00012-0	* PISTON RING * ピストンリング	1	1	2nd
2-14	3AC-00013-0	* PISTON RING-OIL * ピストンリング オイル	1	1	Oil

Fig. 3

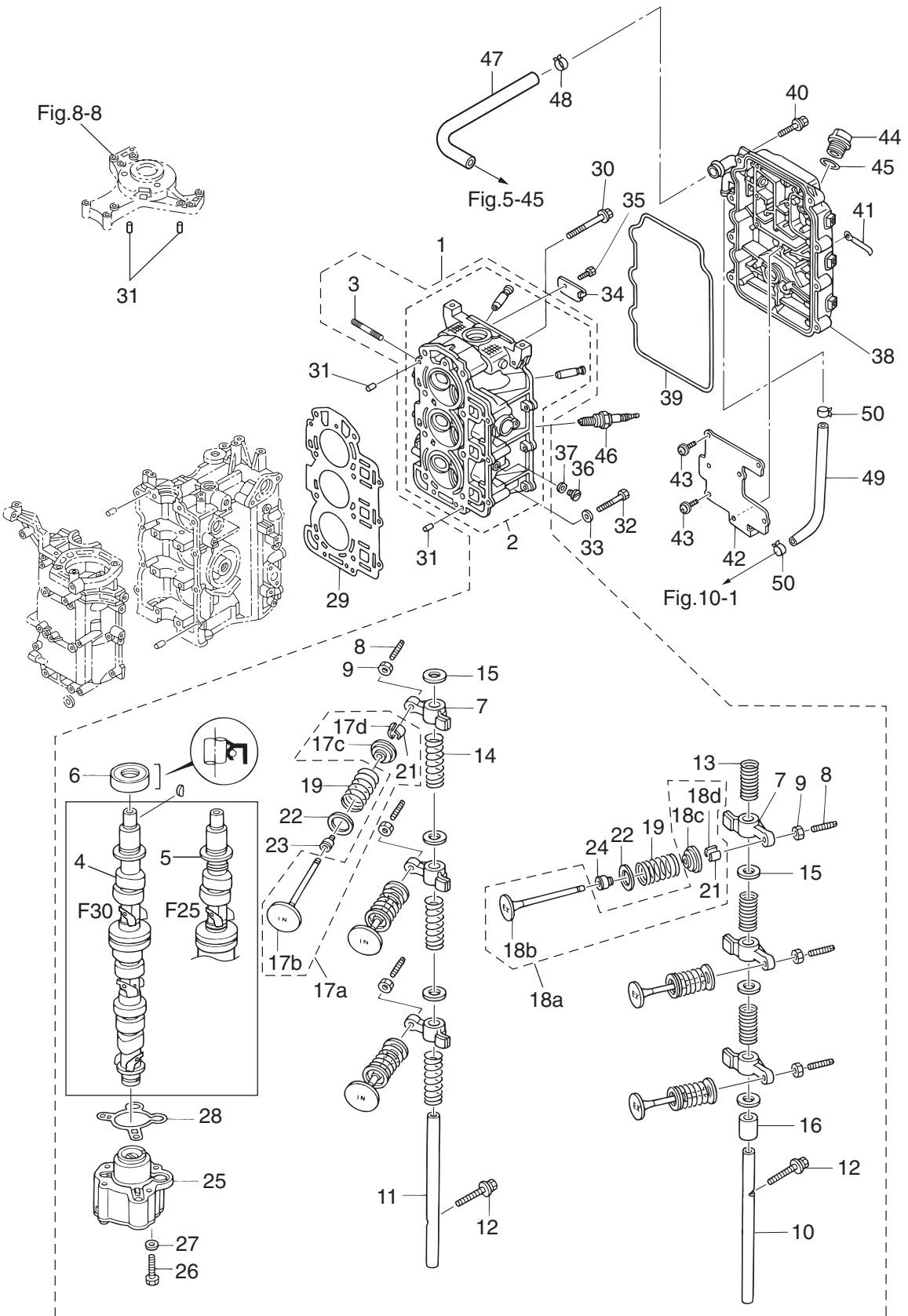
CYLINDER HEAD · OIL PUMP
シリンダヘッド・オイルポンプ



Ref.No. 見出番号	Part No. 部品番号	Description 部品名	Q'ty/個数		Remarks 備考
			MFS25B	MFS30B	
3-1	1	3AEB01000-0 CYLINDER HEAD COMPLETE シリンダヘッドコンプリート		1	30ps
3-1	2	3AFB01000-0 CYLINDER HEAD COMPLETE シリンダヘッドコンプリート	1		25ps
3-2		3ACB01001-1 * CYLINDER HEAD ASSY * シリンダヘッドアッソ	1	1	
3-3		9153F4-0635 * STUD * スタット	3	3	Cylinder Head -Intake Manifold
3-4		3AC-07010-1 * CAMSHAFT ASSY * カムシャフトアッソ		1	30ps
3-5		3AD-07010-1 * CAMSHAFT ASSY * カムシャフトアッソ	1		25ps
3-6		3H8-07025-0 * OIL SEAL 18-35-8 * オイルシール 18-35-8	1	1	
3-7		3AE-07235-0 * ROCKER ARM * ロッカアーム	6	6	
3-8		3R0-07238-0 * ADJUSTING SCREW * アジャストスクリュー	6	6	
3-9		3H8-07237-0 * ADJUSTING NUT * アジャストナット	6	6	
3-10		3AE-07220-0 * ROCKER ARM SHAFT * ロッカアームシャフト (Ex)	1	1	Exhaust Side
3-11		3AE-07226-0 * ROCKER ARM SHAFT * ロッカアームシャフト (In)	1	1	Intake Side
3-12		910124-5635 * BOLT * ホルト	2	2	
3-13		3H8-07225-0 * ROCKER SHAFT SPRING L=30 * ロッカシャフトスプリング L=30	3	3	Exhaust Side
3-14		3H8-07229-0 * ROCKER SHAFT SPRING L=50 * ロッカシャフトスプリング L=50	3	3	Intake Side
3-15		3R3-07227-0 * WASHER 13.2-21.8-2 * ワッシャ 13.2-21.8-2	6	6	
3-16		3H8-07239-0 * COLLAR * カラー ロッカアームシャフト	1	1	Exhaust Side
3-17a		3AE-07895-0 * INTAKE VALVE KIT * インテークバルブキット	3	3	Intake Side
3-17b		3AE-07901-0 ** INTAKE VALVE ** インテークバルブ	1	1	
3-17c		3AE-07921-0 ** RETAINER ** リテーナ	1	1	
3-17d		3AE-07923-0 ** COTTER ** コッター	2	2	
3-18a		3AE-07896-0 * EXHAUST VALVE KIT * エキゾーストバルブキット	3	3	Exhaust Side
3-18b		3AE-07902-0 ** EXHAUST VALVE ** エキゾーストバルブ	1	1	
3-18c		3AE-07921-0 ** RETAINER ** リテーナ	1	1	
3-18d		3AE-07923-0 ** COTTER ** コッター	2	2	
3-19		3AE-07203-0 * VALVE SPRING L=35 * バルブスプリング L=35	6	6	
3-22		3H6-07205-0 * VALVE SPRING SEAT * バルブスプリングシート	6	6	
3-23		3R3-07204-0 * INTAKE VALVE STEM SEAL * インテークバルブステムシール	3	3	Black
3-24		3R3-07206-0 * EXHAUST VALVE STEM SEAL * エキゾーストバルブステムシール	3	3	Green

Fig. 3

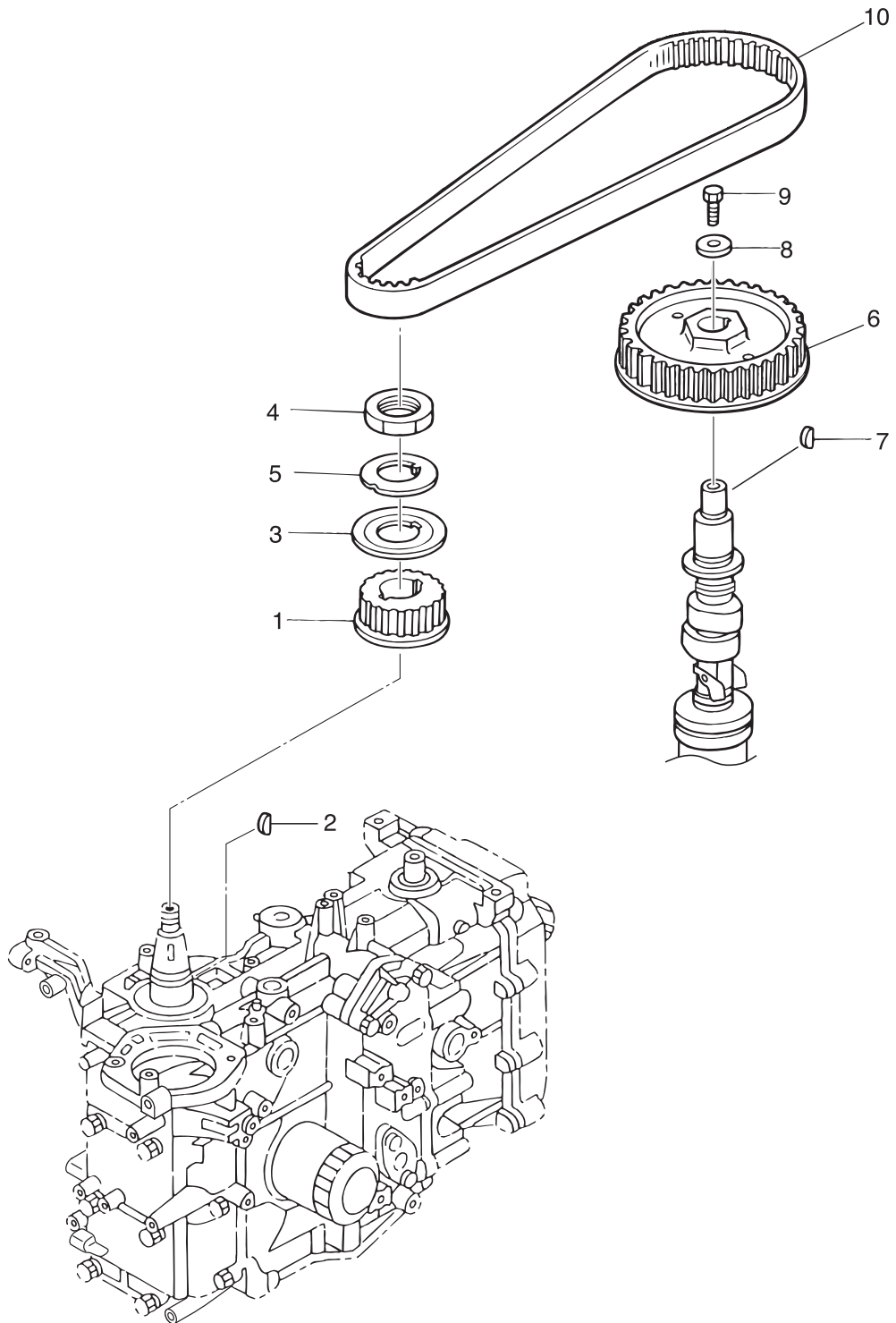
CYLINDER HEAD · OIL PUMP
シリンダヘッド・オイルポンプ



Ref.No. 見出番号	Part No. 部品番号	Description 部品名	Q'ty/個数		Remarks 備考
			MFS25B	MFS30B	
3-25	3AE-07600-0	* OIL PUMP ASSY * オイルポンプアッソ	1	1	
3-26	9101F4-0645	* BOLT * ホルト	3	3	
3-27	9401E3-0600	* WASHER * ワッシャ	3	3	
3-28	3R0-07639-0	* O-RING * オリング オイルポンプアウタ	1	1	Outer
3-29	3AD-01005-0	CYLINDER HEAD GASKET シリンダヘッドガスケット	1	1	
3-30	3H8-01013-0	CYLINDER HEAD BOLT 8-60 シリンダヘッドボルト 8-60	8	8	
3-31	345-01111-0	DOWEL PIN 6-12 ダウエルピン 6-12	4	4	C/Block-C/Head C/Block-Coil Bracket
3-32	9161F4-0653	BOLT ボルト	3	3	
3-33	9401E3-0600	WASHER ワッシャ	3	3	
3-34	3R0-01094-0	PLATE プレートシリンダヘッド	1	1	
3-35	910121-0612	BOLT ボルト	1	1	
3-36	332-60005-2	PLUG 8-8 プラグ 8-8	1	1	
3-37	332-60006-0	GASKET 8.1-15-1 ガスケット 8.1-15-1	1	1	
3-38	3ACB01020-0	CYLINDER HEAD COVER ASSY シリンダヘッドカバーアッソ	1	1	
3-39	3R0-01024-0	CYLINDER HEAD COVER GASKET シリンダヘッドカバーガスケット	1	1	
3-40	9101F4-5630	BOLT ボルト	8	8	
3-41	3T4-06972-1	CLAMP 6.5-87P クランプ 6.5-87P	2	2	
3-42	3R0-07431-0	BREATHER CHAMBER COVER ブリーザチャンバカバー	1	1	
3-43	921521-5508	SCREW スクリュ	7	7	
3-44	3R0-71015-1	OIL FILLER CAP オイルフィラキャップ	1	1	
3-45	3R0-07422-0	O-RING 3.1-24.4 オリング 3.1-24.4	1	1	
3-46	9701-1-1103	SPARK PLUG (DCPR6E) スパークプラグ (DCPR6E)	3	3	NGK
3-47	3AC-07435-0	BREATHER HOSE ブリーザホース	1	1	C/Head Cover -I/Silencer
3-48	3R0-07737-1	CLIP ϕ 15.5 クリップ ϕ 15.5	1	1	
3-49	98AM120-290	HOSE ホース	1	1	C/Head Cover -Engine Base
3-50	3R0-07737-1	CLIP ϕ 15.5 クリップ ϕ 15.5	2	2	

Fig. 4

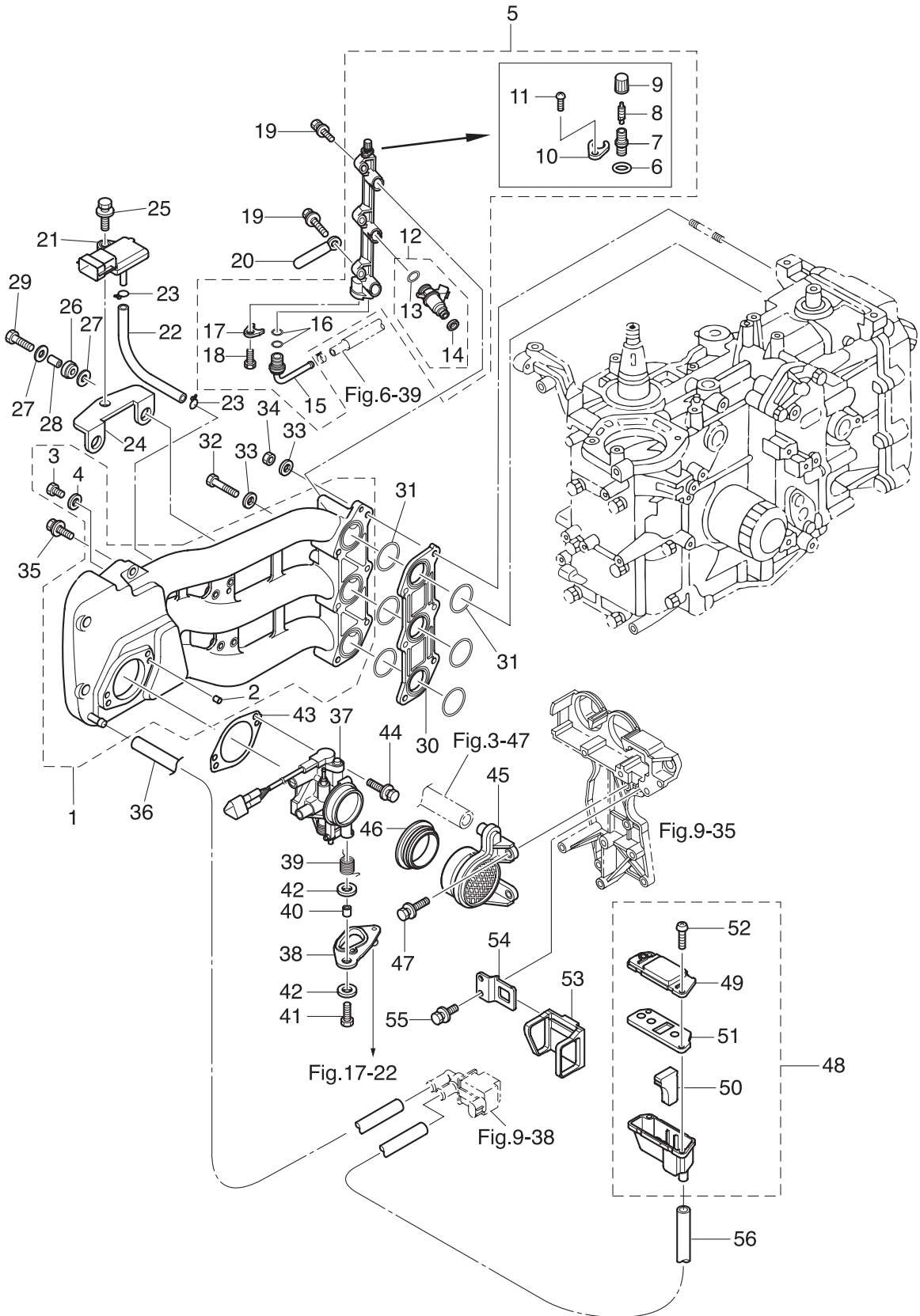
PULLEY · TIMING BELT
プーリ・タイミングベルト



Ref.No. 見出番号	Part No. 部品番号	Description 部 品 名	Q' ty/個数		Remarks 備 考
			MFS25B	MFS30B	
4-1	3R0-10060-0	DRIVE PULLEY ドライブプーリ	1	1	Timing Pulley
4-2	3T5-10131-0	KEY t=4 キー t=4	1	1	Crankshaft
4-3	3R0-10063-0	BELT GUIDE ベルトガイド	1	1	
4-4	3R0-10068-0	NUT ナット	1	1	
4-5	3R0-10069-0	LOCK WASHER ロックワッシャ	1	1	
4-6	3H8-10062-2	DRIVEN PULLEY ドライブプーリ	1	1	Camshaft Pulley
4-7	309-00131-0	KEY キー	1	1	Camshaft
4-8	3H8-10066-0	WASHER 6.5-19-3.2 ワッシャ 6.5-19-3.2	1	1	
4-9	3AA-60108-0	PRE-COATED BOLT 6-20 プレコートボルト 6-20	1	1	
4-10	3AC-10045-0	TIMING BELT タイミングベルト	1	1	

Fig. 5

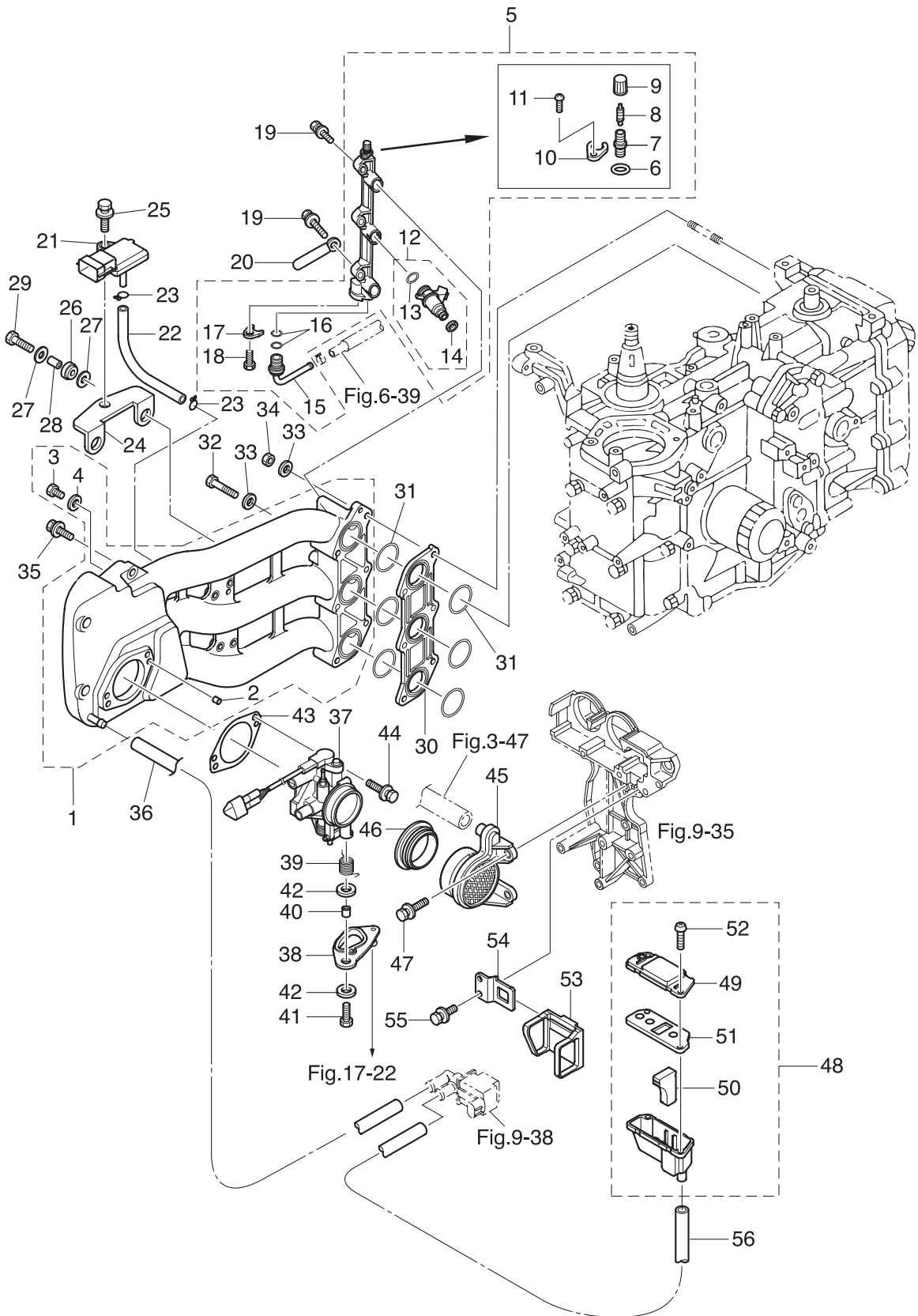
INTAKE MANIFOLD
インテークマニホールド



Ref.No. 見出番号	Part No. 部品番号	Description 部品名	Q'ty/個数		Remarks 備考
			MFS25B	MFS30B	
5-1	3AC-02010-1	INTAKE MANIFOLD ASSY インテークマニホールドアッソ	1	1	
5-2	345-01111-0	* DOWEL PIN 6-12 * ダウエルピン 6-12	2	2	
5-3	3R0-02095-0	* BOLT 5-10 * ホルト 5-10	1	1	
5-4	3R0-02112-0	* WASHER 5.3-12-1 * ワッシャ 5.3-12-1	1	1	
5-5	3AC-10200-0	FUEL RAIL ASSY フュエルレールアッソ	1	1	
5-6	3AC-10162-0	* O-RING 1.9-4.8 * オリソグ 1.9-4.8	1	1	
5-7	3AC-77367-0	* JOINT * ジョイント	1	1	
5-8	3AC-10098-0	* VALVE ASSY (PRESSURE CHECK) * バルブアッソ (プレッシャチェック)	1	1	
5-9	3AC-10099-0	* CAP * キャップ	1	1	
5-10	3AC-10169-0	* HOLDING PLATE * ホールディングプレート	1	1	
5-11	921503-0410	* SCREW * スクリユ	1	1	
5-12	3AC-10300-1	* FUEL INJECTOR ASSY * フュエルインジェクタアッソ	3	3	
5-13	3AC-10304-1	** O-RING 3.6-6.5 ** オリソグ 3.6-6.5	1	1	Inlet Side
5-14	3AC-10303-1	** O-RING ** オリソグ	1	1	Outlet Side
5-15	3AC-10161-0	* NIPPLE * ニップル	1	1	
5-16	3T5-10162-0	* O-RING 1.9-9.8 * オリソグ 1.9-9.8	2	2	
5-17	3T5-10169-0	* HOLDING PLATE * ホールディングプレート	1	1	
5-18	910103-5616	* BOLT * ホルト	1	1	
5-19	9101E3-5625	BOLT ホルト	3	3	
5-20	309-06972-0	CLAMP 6.5-47.5P クランプ 6.5-47.5P	1	1	
5-21	3AC-10214-0	MAP SENSOR マップセンサ	1	1	Manifold Absolute Pressure Sensor
5-22	98AL-40-110	HOSE ホース	1	1	MAP Sensor-I/Manifold 98AL-401000
5-23	338-01133-0	CLIP ϕ 7 クリップ ϕ 7	2	2	
5-24	3AC-07233-0	PLATE プレート マップセンサ	1	1	
5-25	9101E3-5616	BOLT ホルト	1	1	
5-26	3AC-06920-0	RUBBER MOUNT 11.8-14-1.5 ラバマウント 11.8-14-1.5	2	2	
5-27	3R0-66308-0	WASHER 6-16-1.5 ワッシャ 6-16-1.5	4	4	
5-28	3A0-76079-0	COLLAR 6.2-9-7.4 カラー 6.2-9-7.4	2	2	
5-29	9101E3-0620	BOLT ホルト	2	2	

Fig. 5

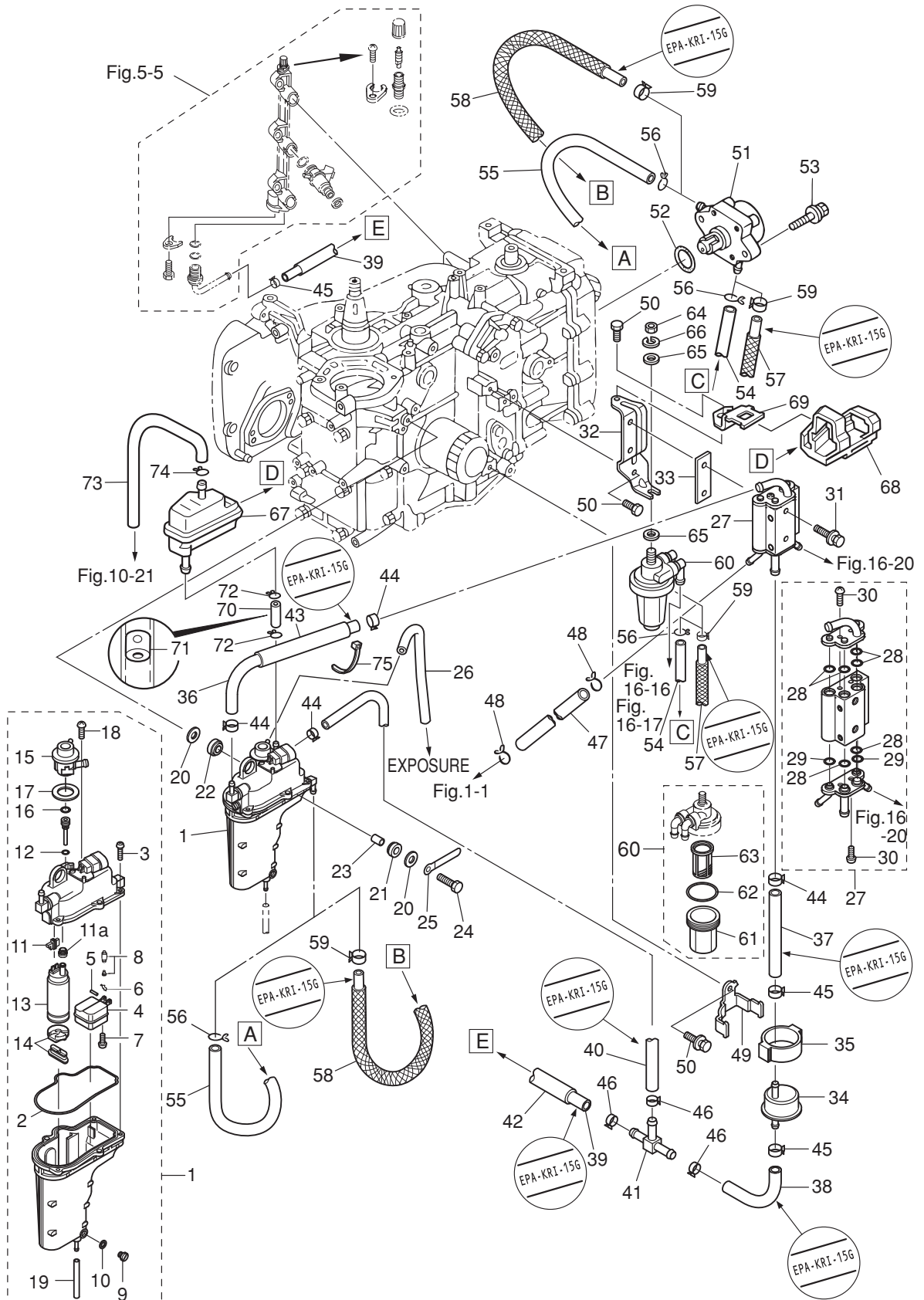
INTAKE MANIFOLD
インテークマニホールド



Ref.No. 見出番号	Part No. 部品番号	Description 部品名	Q'ty/個数		Remarks 備考
			MFS25B	MFS30B	
5-30	3AC-03952-0	INSULATOR インシュレータ	1	1	
5-31	3AC-02012-0	O-RING 1.9-31.2 Oリング 1.9-31.2	6	6	
5-32	9161F4-0653	BOLT ボルト	3	3	
5-33	940103-0600	WASHER ワッシャ	6	6	
5-34	930103-0600	NUT ナット	3	3	
5-35	910103-5625	BOLT ボルト	3	3	
5-36	3AC-02203-0	FUEL HOSE フュエルホース	1	1	ISC Valve -Intake Manifold
5-37	1 3AC-10100-1	THROTTLE BODY ASSY スロットルボディアッシー		1	30ps with TPS (T/Position Sensor)
5-37	2 3AD-10100-1	THROTTLE BODY ASSY スロットルボディアッシー	1		25ps with TPS (T/Position Sensor)
5-38	1 3AC-63749-0	THROTTLE CAM ASSY スロットルカムアッシー		1	Black 30ps
5-38	2 3AD-63749-0	THROTTLE CAM ASSY スロットルカムアッシー	1		White 25ps
5-39	3AC-63727-1	SPRING スプリング	1	1	
5-40	353-76079-0	COLLAR 6.2-9-9.3 カラー 6.2-9-9.3	1	1	
5-41	9101E3-0625	BOLT ボルト	1	1	
5-42	346-67115-0	WASHER 6.5-21-1 ワッシャ 6.5-21-1	2	2	
5-43	3AC-10104-0	GASKET ガスケット スロットルボディ	1	1	Throttle Body
5-44	9101E3-5625	BOLT ボルト	2	2	
5-45	3AD-02409-0	INTAKE SILENCER ASSY インテークサイレンサアッシー	1	1	Throttle Body
5-46	3AC-02418-0	GASKET ガスケット インテークサイレンサ	1	1	
5-47	9101E3-5620	BOLT ボルト	2	2	
5-48	3AC-02409-0	INTAKE SILENCER ASSY インテークサイレンサアッシー	1	1	ISC Valve
5-49	3AC-02416-0	* INTAKE SILENCER COVER * インテークサイレンサカバー	1	1	
5-50	3AC-10130-0	* AIR FILTER * エアフィルタ	1	1	
5-51	3AC-02414-0	* INTAKE SILENCER GASKET * インテークサイレンサガスケット	1	1	
5-52	3AC-05913-0	* TAPPING SCREW 5-16 * タッピングスクリュー 5-16	4	4	
5-53	3AC-63624-0	GROMMET グロメット	1	1	
5-54	3AC-63737-0	STAY ステー	1	1	
5-55	9101E3-5612	BOLT ボルト	2	2	
5-56	3AD-02203-0	FUEL HOSE フュエルホース	1	1	Intake Silencer -ISC Valve

Fig. 6

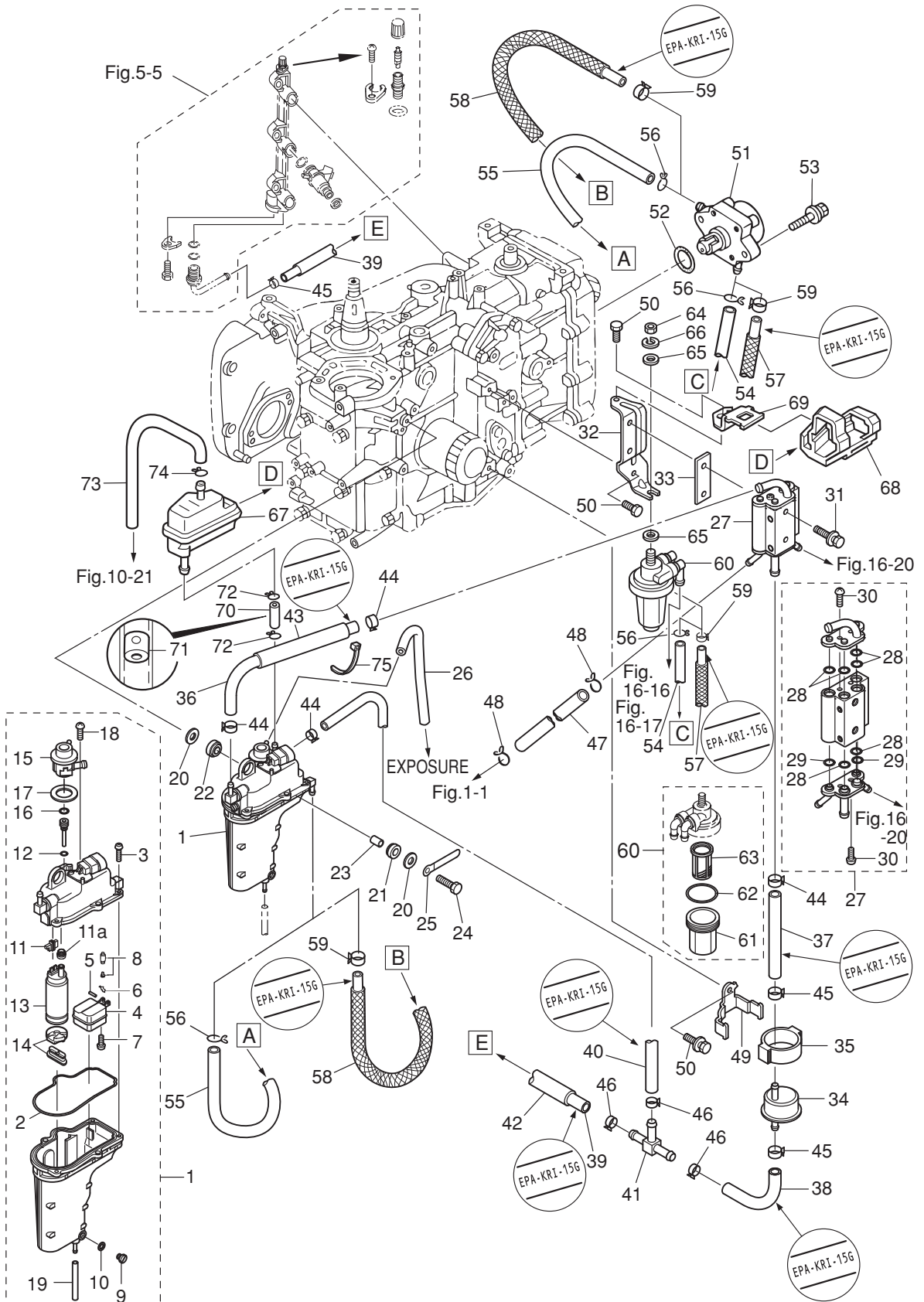
FUEL SYSTEM
フュエルシステム



Ref.No. 見出番号	Part No. 部品番号	Description 部品名	Q'ty/個数		Remarks 備考
			MFS25B	MFS30B	
6-1	3AC-10150-0	VAPOR SEPARATOR ASSY ベーパーセパレータアッソ	1	1	
6-2	3AC-03235-0	* O-RING * オリソグ	1	1	
6-3	921503-6416	* SCREW * スクリュ	5	5	
6-4	3AC-03230-0	* FLOAT * フロート	1	1	
6-5	3F3-03232-0	* FLOAT ARM PIN * フロートアームピン	1	1	
6-6	344-03244-0	* CLIP * クリップ	1	1	
6-7	921503-0408	* SCREW * スクリュ	1	1	
6-8	3R3-03239-0	* FLOAT VALVE ASSY * フロートバルブアッソ	1	1	Valve Pin
6-9	3AC-03292-0	* DRAIN SCREW * ドレンスクリュ	1	1	
6-10	3AC-03116-0	* O-RING * オリソグ	1	1	
6-11	3AC-06952-0	* TERMINAL HOLDER * ターミナルホルダ	1	1	
6-11a	3AD-04319-0	* GROMMET * グロメット	1	1	
6-12	3AD-03116-0	* O-RING * オリソグ	1	1	
6-13	3AC-04310-0	* FUEL FEED PUMP ASSY * フュエルフィードポンプアッソ	1	1	
6-14	3AC-04322-0	* FILTER (INLET) * フィルタ(インレット)	1	1	Insulator(Upper)+ Insulator(Lower)+Filter
6-15	3AC-10154-0	* FUEL REGULATOR * フュエルレギュレータ	1	1	
6-16	3AC-10095-0	* O-RING * オリソグ	1	1	
6-17	3AC-04313-0	* GROMMET * グロメット	1	1	
6-18	3AC-03234-0	* SCREW * スクリュ	2	2	
6-19	98AB-30-300	* HOSE * ホース	1	1	Drain 98AB-301000
6-20	346-67115-0	WASHER 6.5-21-1 ワッシャ 6.5-21-1	6	6	
6-21	346-67113-0	MOUNT 8.5-14-2.5 マウント 8.5-14-2.5	3	3	
6-22	3B7-06920-0	RUBBER MOUNT 8.5-14-2.5 ラバマウント 8.5-14-2.5	3	3	
6-23	346-67114-1	SPACER 6.2-9-15.7 スペーサ 6.2-9-15.7	3	3	
6-24	9101E3-0630	BOLT ボルト	3	3	
6-25	3T4-06972-1	CLAMP 6.5-87P クランプ 6.5-87P	1	1	
6-26	98AB-30-540	HOSE ホース	1	1	V/Separator-B/Cowl 98AB-301000
6-27	3AC-10175-0	FUEL COOLER ASSY フュエルクーラアッソ	1	1	
6-28	3AC-10046-0	* O-RING 1.9-7.8 * オリソグ 1.9-7.8	9	9	

Fig. 6

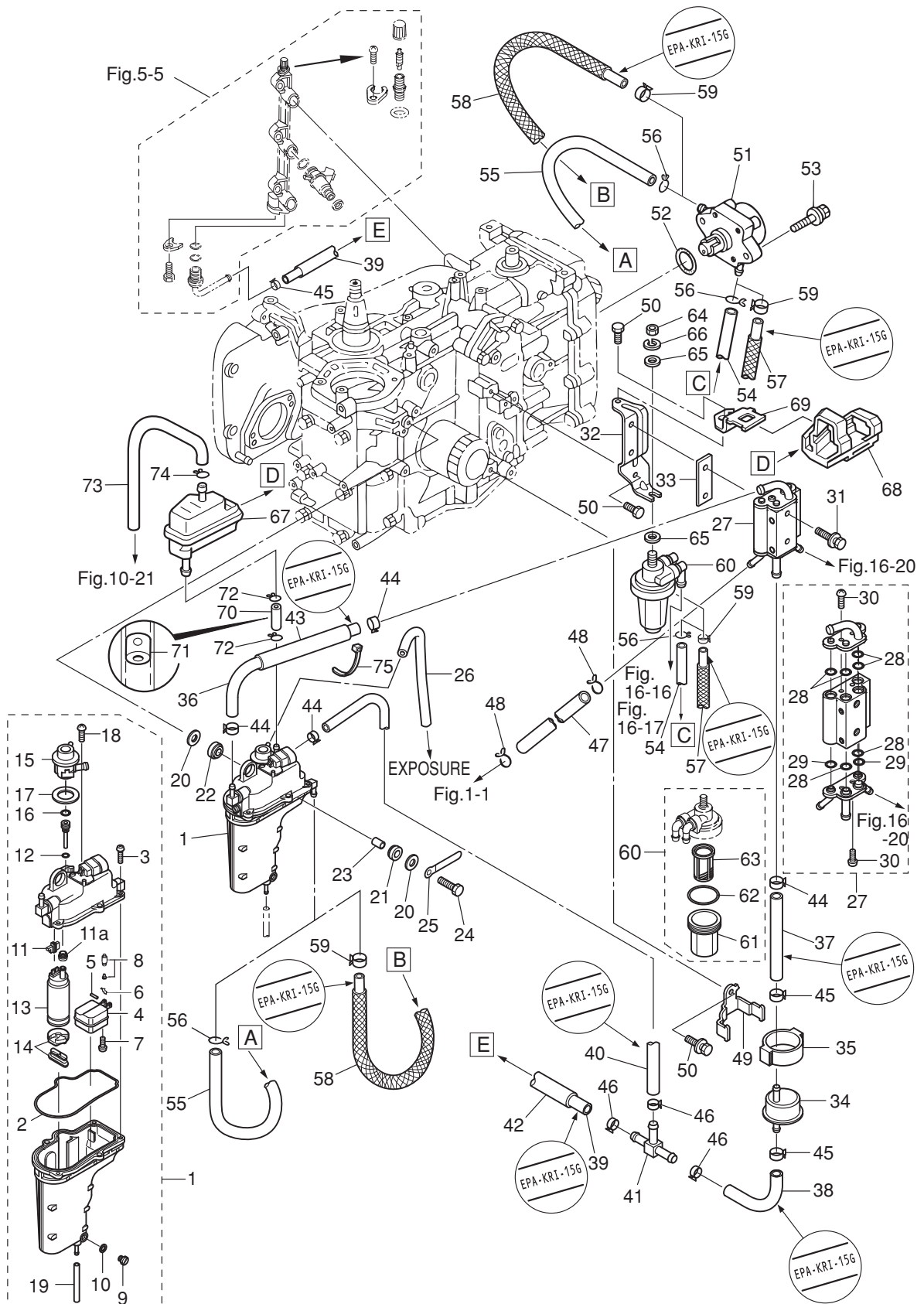
FUEL SYSTEM
 フュエルシステム



Ref.No. 見出番号	Part No. 部品番号	Description 部 品 名	Q'ty/個数		Remarks 備 考
			MFS25B	MFS30B	
6-29	3AC-10164-0	* O-RING 1.9-6.8 * オリング 1.9-6.8	2	2	
6-30	921503-6410	* SCREW * スクリュー	4	4	
6-31	9101E3-5635	BOLT ボルト	2	2	
6-32	3AC-02239-0	PLATE プレート	1	1	
6-33	3AC-10019-0	GASKET ガスケット フュエルクーラ	1	1	Fuel Cooler
6-34	3ACB10143-0	HIGH PRESSURE FUEL FILTER ハイプレッシャーフュエルフィルタ	1	1	
6-35	3AC-10145-0	FUEL FILTER RUBBER MOUNT フュエルフィルタラバマウント	1	1	
6-36	3AD-02209-0	LOW PERMEATION HOSE L=190 ローパーミエーションホース L=190	1	1	V/Separator-F/Cooler EPA-KRI-15G
6-37	3AC-02209-0	LOW PERMEATION HOSE L=140 ローパーミエーションホース L=140	1	1	F/Cooler-HP Fuel Filter EPA-KRI-15G
6-38	3AC-02210-0	LOW PERMEATION HOSE L=100 ローパーミエーションホース L=100	1	1	HP Fuel Filter-T-Nipple EPA-KRI-15G
6-39	3AL-02210-0	LOW PERMEATION HOSE L=340 ローパーミエーションホース L=340	1	1	T-Nipple-Fuel Rail EPA-KRI-15G
6-40	3AD-02210-0	LOW PERMEATION HOSE L=300 ローパーミエーションホース L=300	1	1	V/Separator-T-Nipple EPA-KRI-15G
6-41	3AC-70013-0	PIPE JOINT パイプジョイント	1	1	T-Nipple
6-42	3AD-06157-0	PROTECTOR φ18-240 プロテクタ φ18-240	1	1	T-Nipple-Fuel Rail
6-43	3AD-06133-0	PROTECTOR φ18-130 プロテクタ φ18-130	1	1	V/Separator-F/Cooler
6-44	3AC-10087-0	CLAMP φ16.8 クランプ φ16.8	4	4	Fuel Cooler & V/Separator
6-45	3AC-09056-1	CLIP φ13.5 クリップ φ13.5	3	3	HP Fuel Filter & Fuel Rail Nipple
6-46	3T5-10086-0	CLAMP 21/32 クランプ 21/32	3	3	T-Nipple (Pipe Joint)
6-47	98AR-50-600	HOSE ホース	1	1	Cylinder-Fuel Cooler 98AR-501000
6-48	338-02215-0	CLIP φ10 クリップ φ10	2	2	Cylinder-Fuel Cooler
6-49	3AC-10144-0	FUEL FILTER BAND フュエルフィルタバンド	1	1	
6-50	9101E3-5616	BOLT ボルト	3	3	Plate & Fuel Filter Band
6-51	3H8-04000-1	FUEL PUMP ASSY フュエルポンプアッセン	1	1	
6-52	3H8-62415-0	O-RING 3.5-25.7 オリング 3.5-25.7	1	1	
6-53	9101E3-5625	BOLT ボルト	2	2	
6-54	98AB-50-370	HOSE ホース	1	1	F/Filter-F/Pump STD 98AB-501000
6-55	98AB-50-600	HOSE ホース	1	1	F/Pump-V/Separator STD 98AB-501000
6-56	338-02215-0	CLIP φ10 クリップ φ10	4	4	STD F/Pump F/Filter, V/Separator
6-57	3AD-02165-0	FUEL HOSE W/PROTECTOR L=370 フュエルホース W/プロテクタ L=370	1	1	Low Permeation Parts EPA-KRI-15G

Fig. 6

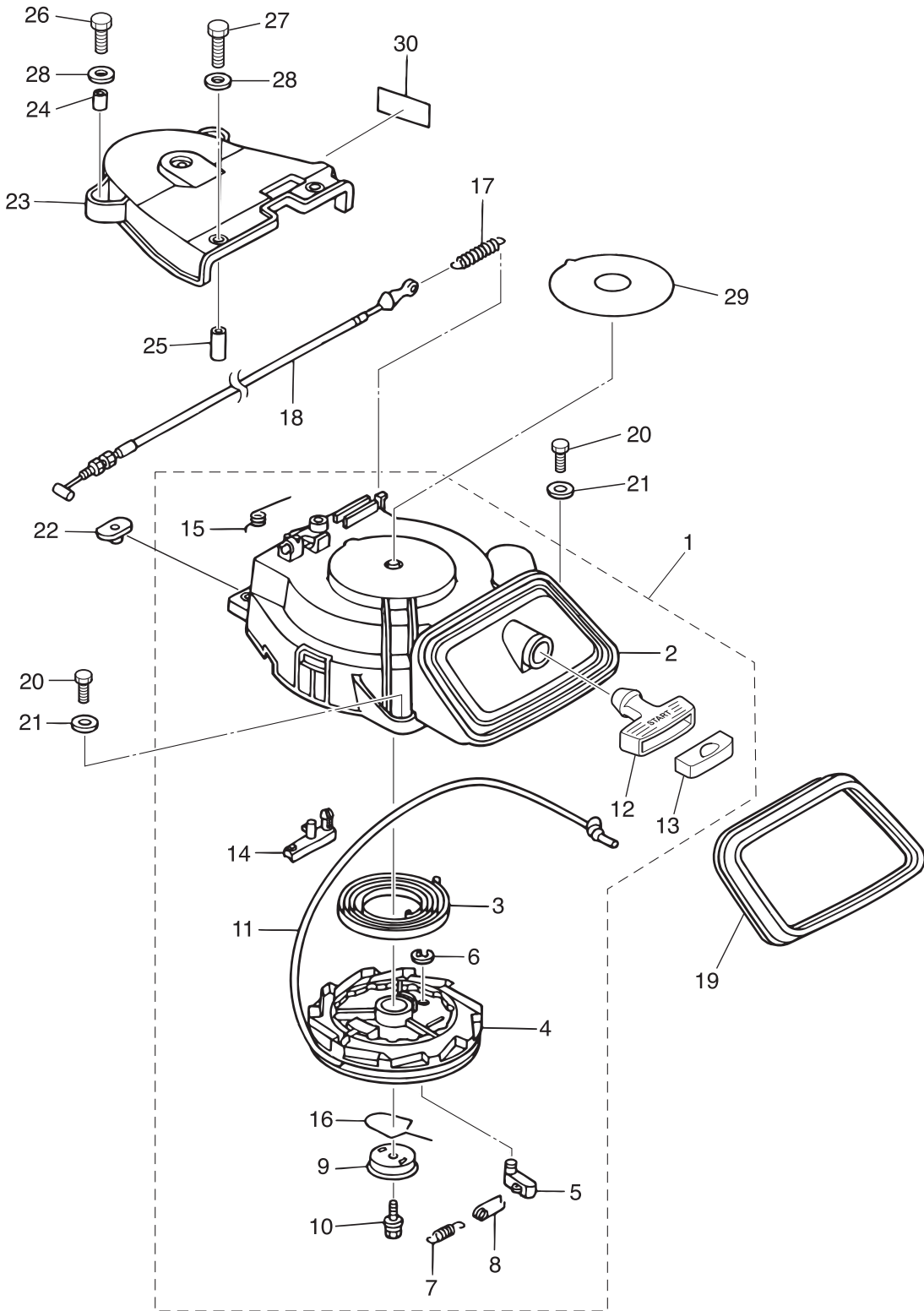
FUEL SYSTEM
フュエルシステム



Ref.No. 見出番号	Part No. 部品番号	Description 部 品 名	Q'ty/個数		Remarks 備 考
			MFS25B	MFS30B	
6-58	3AM-02165-0	FUEL HOSE W/PROTECTOR L=600 フュエルホース W/プロテクタ L=600	1	1	Low Permeation Parts EPA-KRI-15G
6-59	3AB-35143-0	CLIP φ9.4 クリップ φ9.4	4	4	USA F/Pump F/Filter, V/Separator
6-60	3AD-02230-0	FUEL FILTER ASSY フュエルフィルタアッソ	1	1	
6-61	3AD-02237-0	* CUP * カップ	1	1	
6-62	3AD-02235-0	* O-RING * オリング	1	1	
6-63	3AD-02234-0	* FILTER * フィルタ	1	1	
6-64	930103-0800	NUT ナット	1	1	
6-65	940103-0800	WASHER ワッシャ	2	2	
6-66	941303-0800	SPRING WASHER スプリングワッシャ	1	1	
6-67	3AC-10320-0	AIR VENT ASSY エアベントアッソ	1	1	
6-68	3AC-06302-0	RUBBER MOUNT ラバ-マウント エアベント	1	1	
6-69	3AC-76174-0	STAY ステー エアベント	1	1	
6-70	98AB-50-040	HOSE ホース	1	1	Air Vent-V/Separator 98AB-501000
6-71	3AD-10170-0	ORIFICE オリフィス	1	1	
6-72	338-02215-0	CLIP φ10 クリップ φ10	2	2	
6-73	98AL-40-620	HOSE ホース	1	1	Air Vent-Exposure 98AL-401000
6-74	338-01133-0	CLIP φ7 クリップ φ7	1	1	
6-75	369-84398-0	BAND 158 バンド リートワイヤ 158	1	1	

Fig. 7

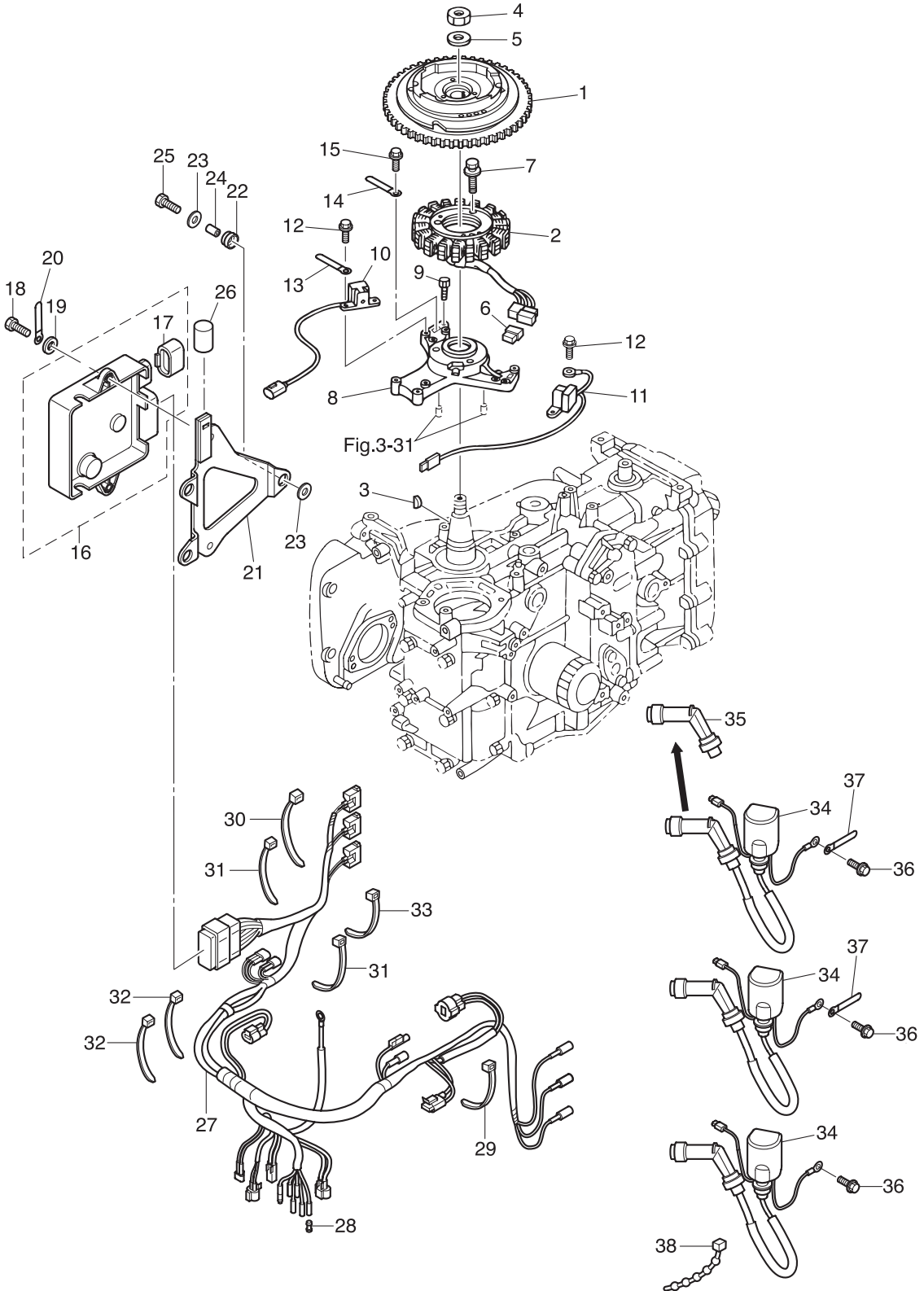
RECOIL STARTER
リコイルスタータ



Ref.No. 見出番号	Part No. 部品番号	Description 部品名	Q'ty/個数		Remarks 備考
			MFS25B	MFS30B	
7-1	3AC-05090-0	RECOIL STARTER ASSY リコイルスタータアッソ	1	1	
7-2	3AC-05105-0	* STARTER CASE * スタータケース	1	1	
7-3	3H8-05004-0	* STARTER SPRING * スタータスプリング	1	1	
7-4	3R3-05106-0	* REEL * リール	1	1	
7-5	3R3-05003-0	* RATCHET * ラatchet	1	1	
7-6	3R3-05011-0	* E-RING d=10 * Eリング d=10	1	1	
7-7	3R3-05012-0	* RETURN SPRING * リターンスプリング	1	1	
7-8	3H8-05123-1	* RETURN SPRING * リターンスプリング	1	1	
7-9	3R3-05006-0	* FRICTION PLATE * フリクションプレート	1	1	
7-10	3R3-05138-0	* BOLT * ボルト スタータシャフト	1	1	
7-11	3R3-05013-0	* STARTER ROPE ϕ 5-1800 * スタータロープ ϕ 5-1800	1	1	
7-12	3AC-05019-0	* STARTER HANDLE * スタータハンドル	1	1	
7-13	3AB-05131-0	* ROPE ANCHOR * ロープアンカ	1	1	
7-14	3R3-05252-0	* STARTER LOCK * スタータロック	1	1	
7-15	3R3-05216-0	* STARTER LOCK SPRING * スタータロックスプリング	1	1	
7-16	3R3-05007-0	* FRICTION SPRING * フリクションスプリング	1	1	
7-17	3AC-05258-0	STARTER LOCK CAM SPRING スタータロックカムスプリング	1	1	
7-18	3AC-05207-0	STARTER LOCK WIRE スタータロックワイヤ	1	1	
7-19	3BJ-67503-1	STARTER SEAL スタータシール	1	1	
7-20	3AL-60108-0	PRE-COATED BOLT 6-20 プレコートボルト 6-20	3	3	
7-21	3R0-66308-0	WASHER 6-16-1.5 ワッシャ 6-16-1.5	3	3	
7-22	3F3-76042-2	NUT ナット	2	2	
7-23	3R3-06308-0	BELT COVER ベルトカバー	1	1	
7-24	3A0-76079-0	COLLAR 6.2-9-7.4 カラー 6.2-9-7.4	2	2	
7-25	3R0-06303-1	COLLAR 6.2-9-12.3 カラー 6.2-9-12.3	2	2	
7-26	9101E3-0620	BOLT ボルト	2	2	
7-27	9101E3-0625	BOLT ボルト	2	2	
7-28	3R0-66308-0	WASHER 6-16-1.5 ワッシャ 6-16-1.5	4	4	
7-29	3R0-72181-0	CAUTION DECAL (B) コーションデカール (B)	1	1	

Fig. 8

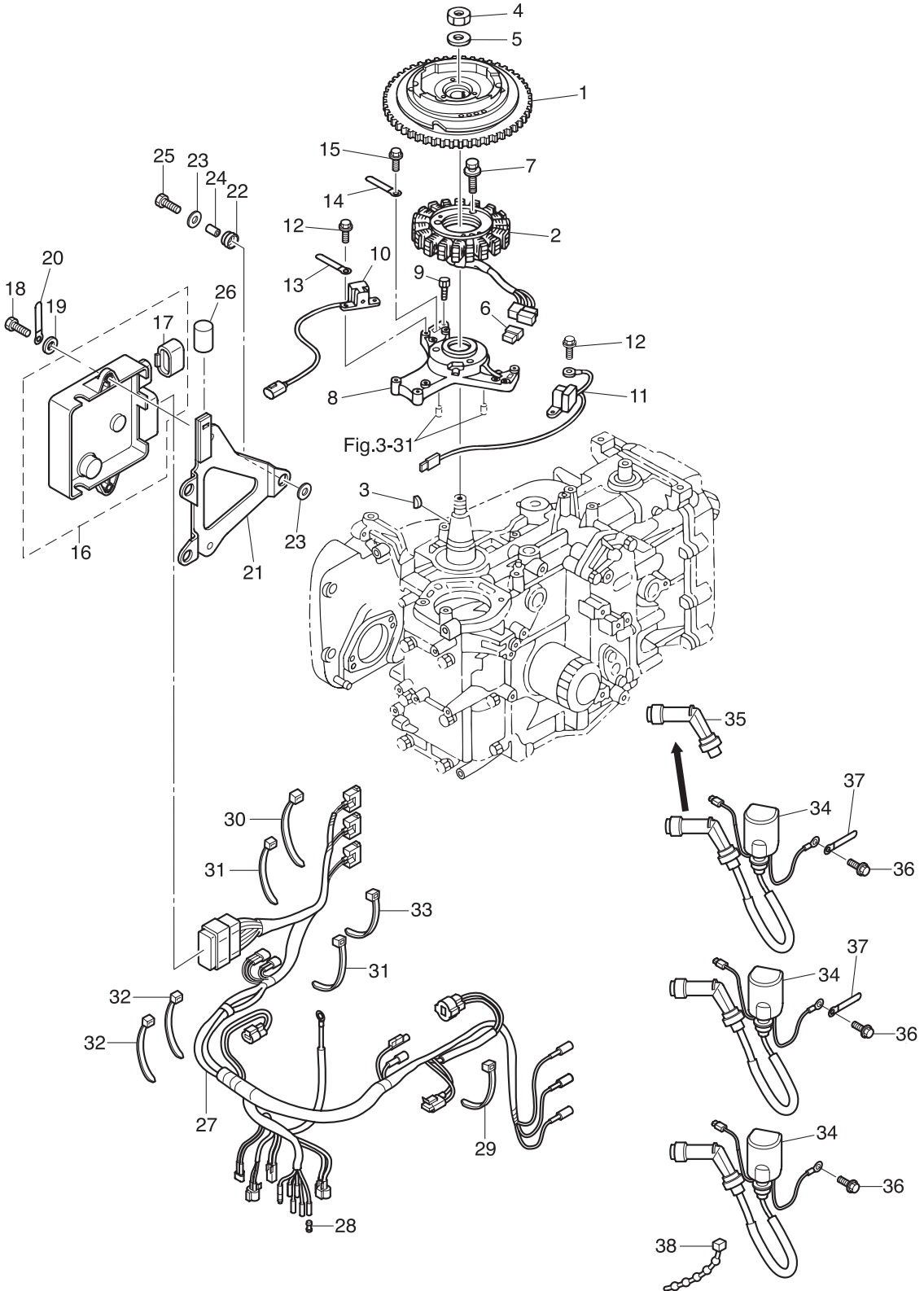
MAGNETO
マグネト



Ref.No. 見出番号	Part No. 部品番号	Description 部品名	Q'ty/個数		Remarks 備考
			MFS25B	MFS30B	
8-1	3AD-06101-0	FLYWHEEL ASSY フライホイールアツ	1	1	ZF 91 with Ring Gear
8-2	3AC-06123-0	ALTERNATOR ASSY オルタネータアツ	1	1	
8-3	334-00131-0	KEY キー	1	1	Magneto
8-4	353-00132-0	NUT 18-P1.5 ナット 18-P1.5	1	1	
8-5	353-00133-0	WASHER 19-34-3 ワッシャ 19-34-3	1	1	
8-6	3AC-01047-0	PLUG プラグ オルタネータカプラ	1	1	for MF
8-7	3AD-06864-0	PRE-COATED BOLT 6-25 プレコートボルト 6-25	3	3	
8-8	3AC-06008-1	COIL BRACKET コイルブラケット	1	1	
8-9	3AC-06864-0	PRE-COATED BOLT 6-30 プレコートボルト 6-30	3	3	
8-10	3AC-06071-0	PULSAR COIL #1 パルサコイル #1	1	1	
8-11	3AD-06071-0	PULSAR COIL #2 パルサコイル #2	1	1	
8-12	910103-5512	BOLT ボルト	4	4	Pulsar Coil
8-13	309-06972-0	CLAMP 6.5-47.5P クランプ 6.5-47.5P	1	1	
8-14	398-06972-0	CLAMP 6.5-67P クランプ 6.5-67P	1	1	
8-15	910103-5612	BOLT ボルト	1	1	
8-16	1 3AC-06401-4	ECU ASSY (30) ECUアツ (30)		1	30ps Engine Control Unit except EU
8-16	2 3AH-06401-4	ECU ASSY (30) EUECUアツ (30) EU	1		30ps Engine Control Unit for EU
8-16	3 3AD-06401-4	ECU ASSY (25) ECUアツ (25)	1		25ps Engine Control Unit except EU
8-16	4 3AG-06401-4	ECU ASSY (25) EUECUアツ (25) EU		1	25ps Engine Control Unit for EU
8-17	3AC-03169-0	* PLUG * プラグ (ECU)	1	1	ECU
8-18	9101E3-0616	BOLT ボルト	2	2	
8-19	3R0-66308-0	WASHER 6-16-1.5 ワッシャ 6-16-1.5	2	2	
8-20	3T4-06972-1	CLAMP 6.5-87P クランプ 6.5-87P	1	1	for MF
8-21	3AC-10204-0	ECU BRACKET ASSY ECUブラケットアツ	1	1	
8-22	3AC-06920-0	RUBBER MOUNT 11.8-14-1.5 ラバーマウント 11.8-14-1.5	3	3	
8-23	3R0-66308-0	WASHER 6-16-1.5 ワッシャ 6-16-1.5	6	6	
8-24	3A0-76079-0	COLLAR 6.2-9-7.4 カラー 6.2-9-7.4	3	3	
8-25	9101E3-0620	BOLT ボルト	3	3	
8-26	3AC-06133-0	PROTECTOR ϕ 8-22 プロテクタ ϕ 8-22	1	1	for MF

Fig. 8

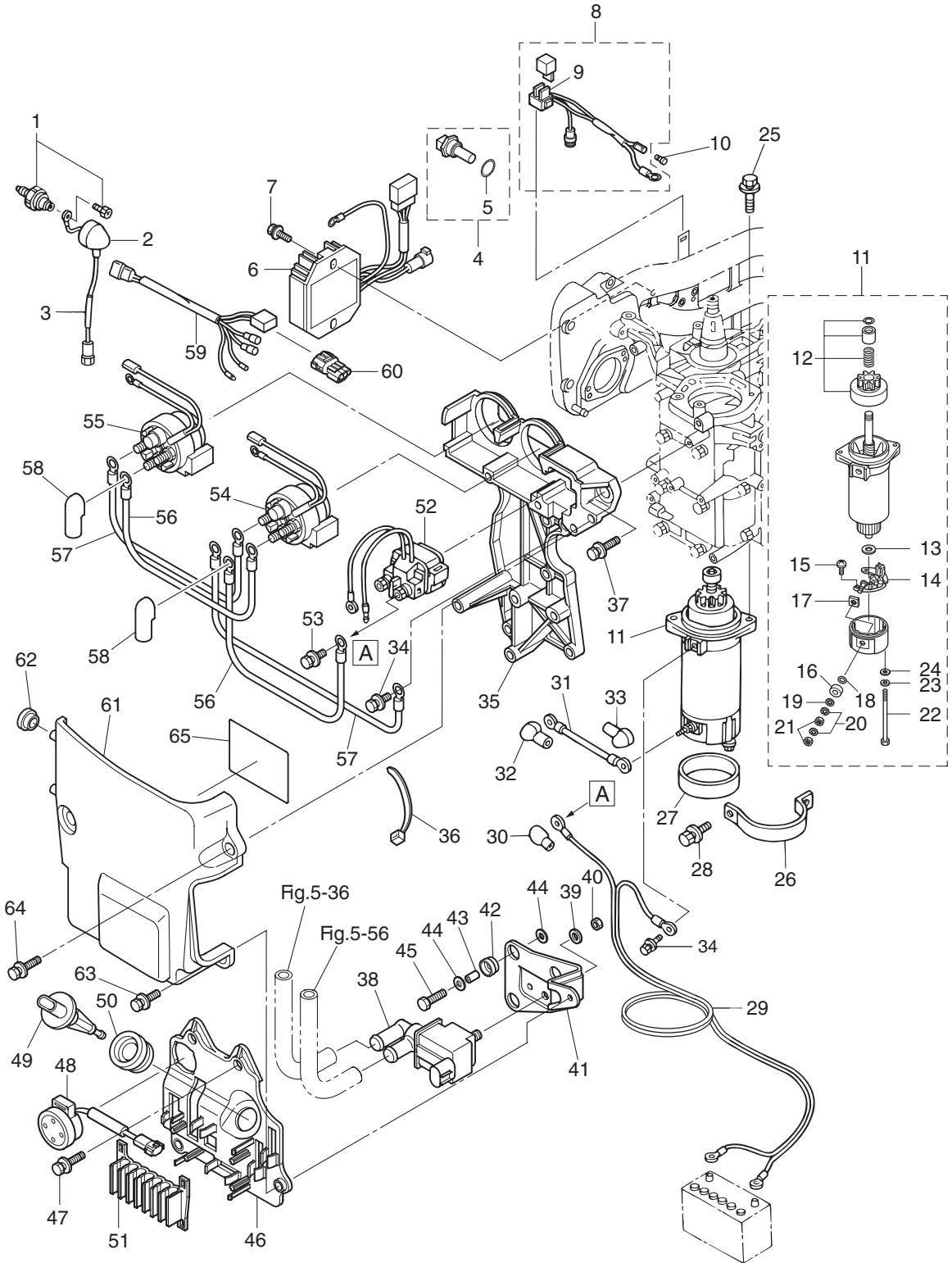
MAGNETO
マグネト



Ref.No. 見出番号	Part No. 部品番号	Description 部品名	Q'ty/個数		Remarks 備考
			MF25B	MF30B	
8-27	1	3AC-10205-0 ECU CORD ASSY ECUコードアッソ (MF&EF/EFT)	1	1	for MF & EF/EFT
8-27	2	3AD-10205-0 ECU CORD ASSY ECUコードアッソ (EP&EPT)	1	1	for EP/EPT
8-28	1	3A3-76037-0 CABLE TERMINAL PLUG ケーブルターミナルプラグ	3	3	for MF & EF/EFT
8-28	2	3A3-76037-0 CABLE TERMINAL PLUG ケーブルターミナルプラグ	2	2	for EP/EPT
8-29		3T5-84398-0 BAND 104 バンド リードワイヤ 104	1	1	for MF/EF
8-30		3T5-84398-0 BAND 104 バンド リードワイヤ 104	1	1	for EFT/EPT
8-31		369-84398-0 BAND 158 バンド リードワイヤ 158	2	2	for MF
8-32		369-84398-0 BAND 158 バンド リードワイヤ 158	2	2	for EF/EFT & EP/EPT
8-33		3AC-76091-0 LEAD WIRE BAND 200 リードワイヤバンド 200	1	1	for EP/EPT
8-34		3AC-06469-0 IGNITION COIL W/R-CAP イグニッションコイル W/R-キャップ	3	3	
8-35		3AC-06999-0 * PLUG CAP W/RESISTANCE * プラグキャップ W/レジスタンス	1	1	
8-36		910103-5620 BOLT ホルト	3	3	
8-37		309-06972-0 CLAMP 6.5-47.5P クランプ 6.5-47.5P	2	2	
8-38		336-76091-0 LEAD WIRE BAND 100 リードワイヤバンド 100	1	1	

Fig. 9

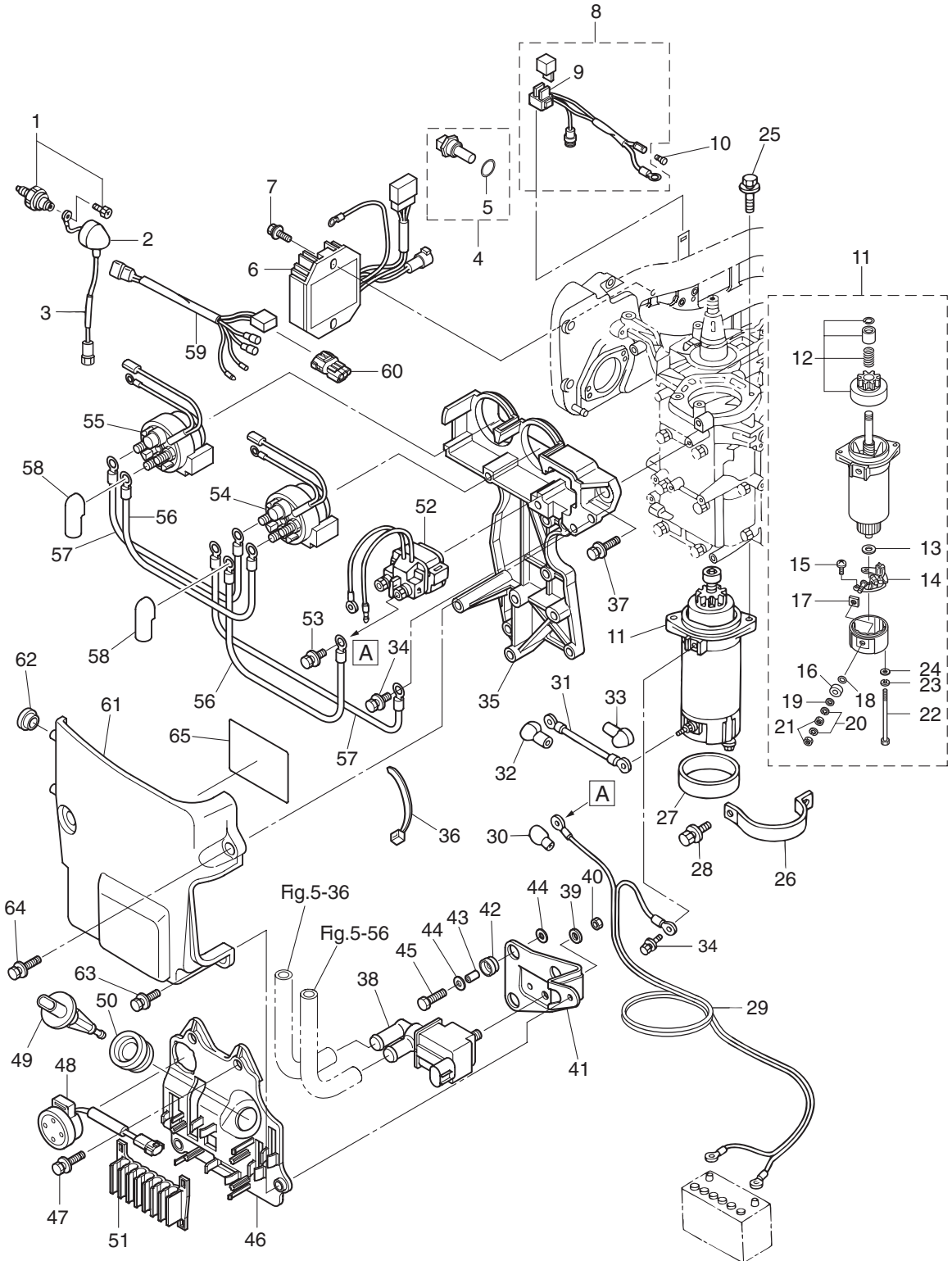
ELECTRIC PARTS
エレクトリックパーツ



Ref.No. 見出番号	Part No. 部品番号	Description 部品名	Q'ty/個数		Remarks 備考
			MFS25B	MFS30B	
9-1	3H6-07611-0	OIL PRESSURE SWITCH オイルプレッシャスイッチ	1	1	
9-2	3H6-07612-0	GROMMET グロメット オイルプレッシャスイッチ	1	1	
9-3	3AC-07613-0	OIL PRESSURE SWITCH LEAD WIRE L=160 オイルプレッシャスイッチリードワイヤ L=160	1	1	
9-4	3Y9-72514-0	WATER TEMPERATURE SENSOR ウォーターテンペセンサ	1	1	
9-5	3G9-66136-0	* O-RING 2-10 * Oリング 2-10	1	1	
9-6	3AC-76065-2	RECTIFIER COMPLETE レクチファイヤコンプリート	1	1	for EF/EFT & EP/EPT
9-7	910103-5625	BOLT ボルト	2	2	for EF/EFT & EP/EPT
9-8	3AC-76066-0	FUSE WIRE ASSY ヒューズワイヤアッソ	1	1	for EF/EFT & EP/EPT
9-9	3T5-76247-0	* FUSE 20A * ヒューズ 20A	2	2	
9-10	3A3-76037-0	CABLE TERMINAL PLUG ケーブルターミナルプラグ	1	1	for EF/EFT & EP/EPT
9-11	3C8-76010-1	STARTER MOTOR ASSY スタータモータアッソ	1	1	for EF/EFT & EP/EPT
9-12	3C8-76015-0	* PINION ASSY * ピニオンアッソ	1	1	
9-13	3C8-75015-0	* WASHER * ワッシャ	1	1	
9-14	3C8-75014-0	* BRUSH HOLDER ASSY * ブラシホルダアッソ	1	1	
9-15	921521-6408	* SCREW * スクリュー	2	2	
9-16	3C8-75016-0	* BUSHING * ブッシング 1	1	1	
9-17	3C8-75017-0	* BUSHING * ブッシング 2	1	1	
9-18	3C8-75018-0	* O-RING * Oリング	1	1	
9-19	940103-0600	* WASHER * ワッシャ	1	1	
9-20	941303-0600	* SPRING WASHER * スプリングワッシャ	2	2	
9-21	930203-0600	* NUT * ナット	2	2	
9-22	3C8-75019-0	* BOLT * ボルト	2	2	
9-23	941321-0500	* SPRING WASHER * スプリングワッシャ	2	2	
9-24	940221-0500	* WASHER * ワッシャ	2	2	
9-25	910103-5830	BOLT ボルト	2	2	for EF/EFT & EP/EPT
9-26	3R0-76009-0	STARTER MOTOR BAND スタータモータバンド	1	1	for EF/EFT & EP/EPT
9-27	3C8-76007-0	DAMPER ダンパ スタータモータ	1	1	for EF/EFT & EP/EPT
9-28	9101E3-5820	BOLT ボルト	2	2	for EF/EFT & EP/EPT
9-29	3AC-76120-0	BATTERY CABLE L=2500 バッテリーケーブル L=2500	1	1	for EF/EFT & EP/EPT

Fig. 9

ELECTRIC PARTS
エレクトリックパーツ



Ref.No. 見出番号	Part No. 部品番号	Description 部品名	Q'ty/個数		Remarks 備考
			MFS25B	MFS30B	
9-30	3AA-76145-0	TERMINAL CAP ターミナルキャップ	1	1	Red Battery Cable for EF/EFT & EP/EPT
9-31	3R3-76141-0	STARTER CABLE L=270 スターケーブル L=270	1	1	for EF/EFT & EP/EPT
9-32	3Y1-76145-0	TERMINAL CAP ターミナルキャップ	1	1	Red Starter Solenoid for EF/EFT & EP/EPT
9-33	3Y0-76145-0	TERMINAL CAP ターミナルキャップ	1	1	Red Starter Motor for EF/EFT & EP/EPT
9-34	910103-5612	BOLT ボルト	2	2	Starter Motor, Bracket for EF/EFT & EP/EPT
9-35	3AC-06901-0	BRACKET ブラケット エレクトリック	1	1	
9-36	3T5-84398-0	BAND 104 バンド リードワイヤ 104	2	2	
9-37	910103-5625	BOLT ボルト	5	5	
9-38	3AC-10211-0	ISC VALVE ISCバルブ	1	1	Idle Speed Control Valve
9-39	9401E3-0600	WASHER ワッシャ	1	1	
9-40	9301E3-0600	NUT ナット	1	1	
9-41	3AC-02501-0	PLATE プレート	1	1	
9-42	3AC-06920-0	RUBBER MOUNT 11.8-14-1.5 ラバーマウント 11.8-14-1.5	3	3	
9-43	3A0-76079-0	COLLAR 6.2-9-7.4 カラー 6.2-9-7.4	3	3	
9-44	3R0-66308-0	WASHER 6-16-1.5 ワッシャ 6-16-1.5	6	6	
9-45	9101E3-0620	BOLT ボルト	3	3	
9-46	3AC-62004-0	CORD HOLDER コードホルダー	1	1	
9-47	910103-5625	BOLT ボルト	3	3	
9-48	3AC-76171-0	OVERHEAT BUZZER オーバーヒートブザー	1	1	for MF & EF/EFT
9-49	3AC-10215-0	MAT SENSOR マットセンサ	1	1	Manifold Air Temperature Sensor
9-50	3AC-04319-0	GROMMET グロメット	1	1	
9-51	3AC-06135-0	HOLDER ホルダー	1	1	
9-52	3H8-76040-0	STARTER SOLENOID スタータソレノイド	1	1	for EF/EFT & EP/EPT
9-53	910103-5610	BOLT ボルト	2	2	for EF/EFT & EP/EPT
9-54	3AC-72580-0	PTT SOLENOID SWITCH (A) PTTソレノイドスイッチ (A) (UP)	1	1	UP for PTT Model
9-55	3AC-72581-0	PTT SOLENOID SWITCH (B) PTTソレノイドスイッチ (B) (DN)	1	1	DN for PTT Model
9-56	3C7-72583-0	SOLENOID SWITCH CORD (B) L=150 ソレノイドスイッチコード (B) L=150	2	2	Red (+) for PTT Model
9-57	3C8-72583-1	SOLENOID SWITCH CORD (B) L=150 ソレノイドスイッチコード (B) L=150	2	2	Black (-) for PTT Model
9-58	3Y1-76145-0	TERMINAL CAP ターミナルキャップ	2	2	Red Starter Solenoid for PTT Model

Fig. 9

ELECTRIC PARTS
エレクトリックパーツ

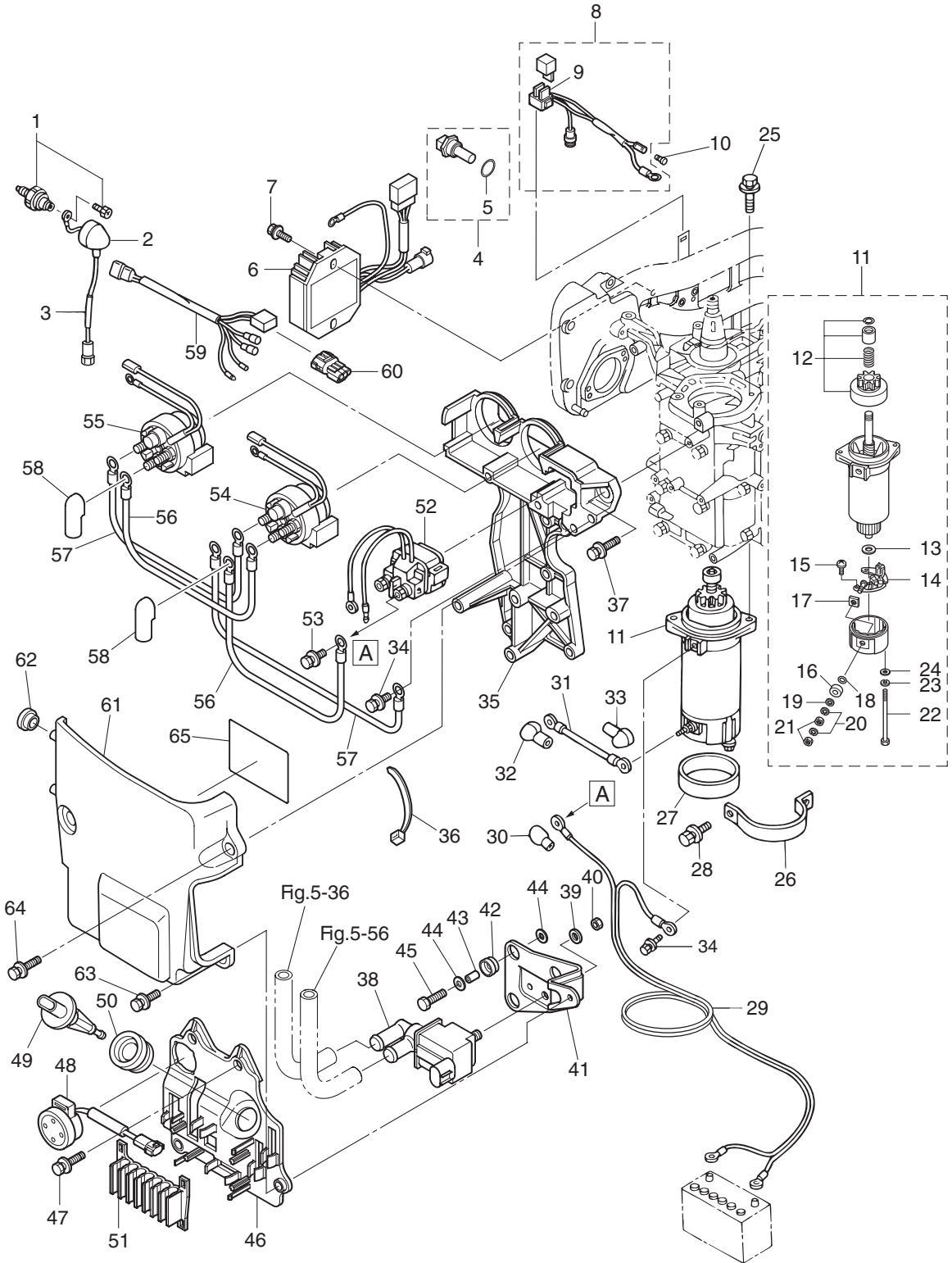
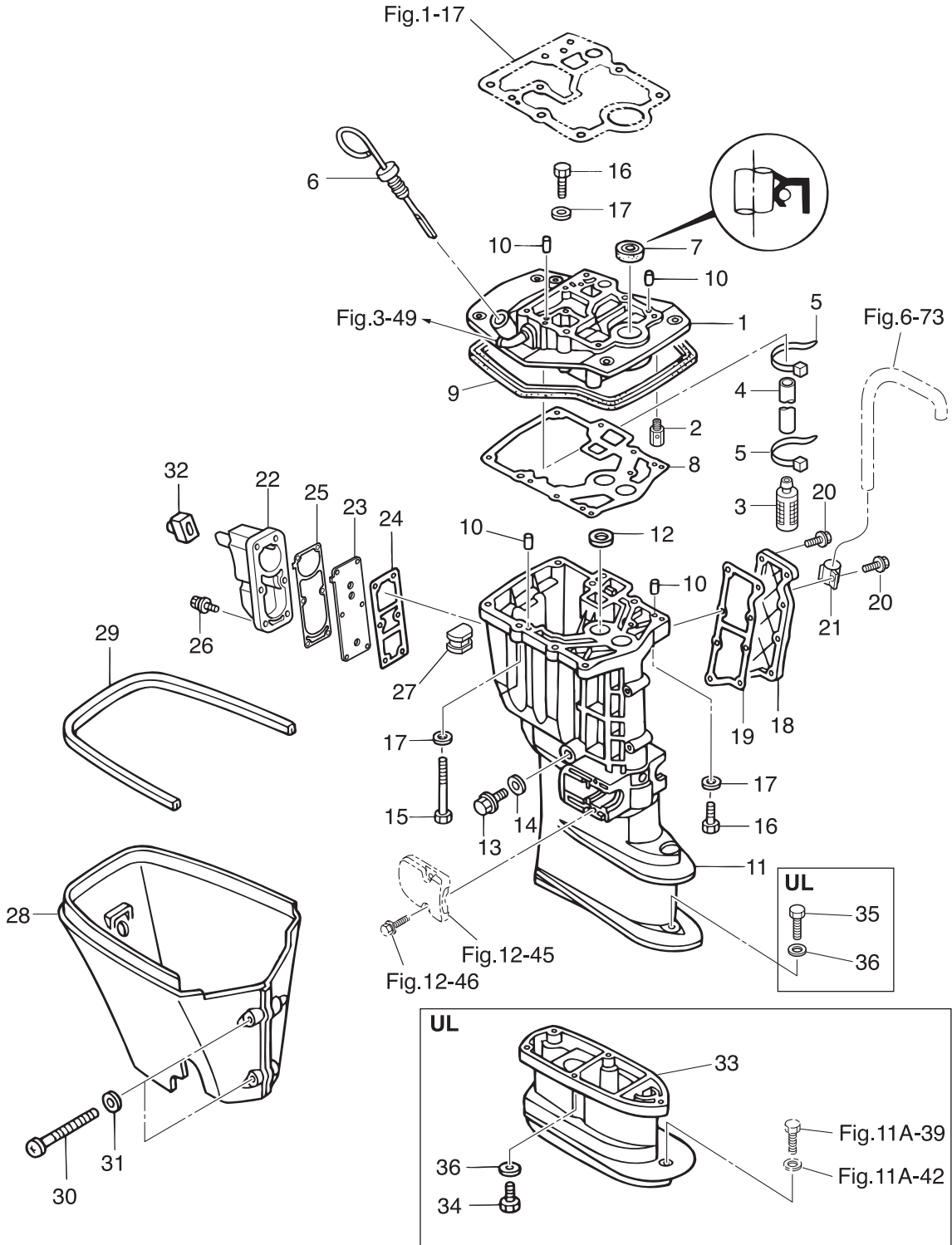


Fig. 10

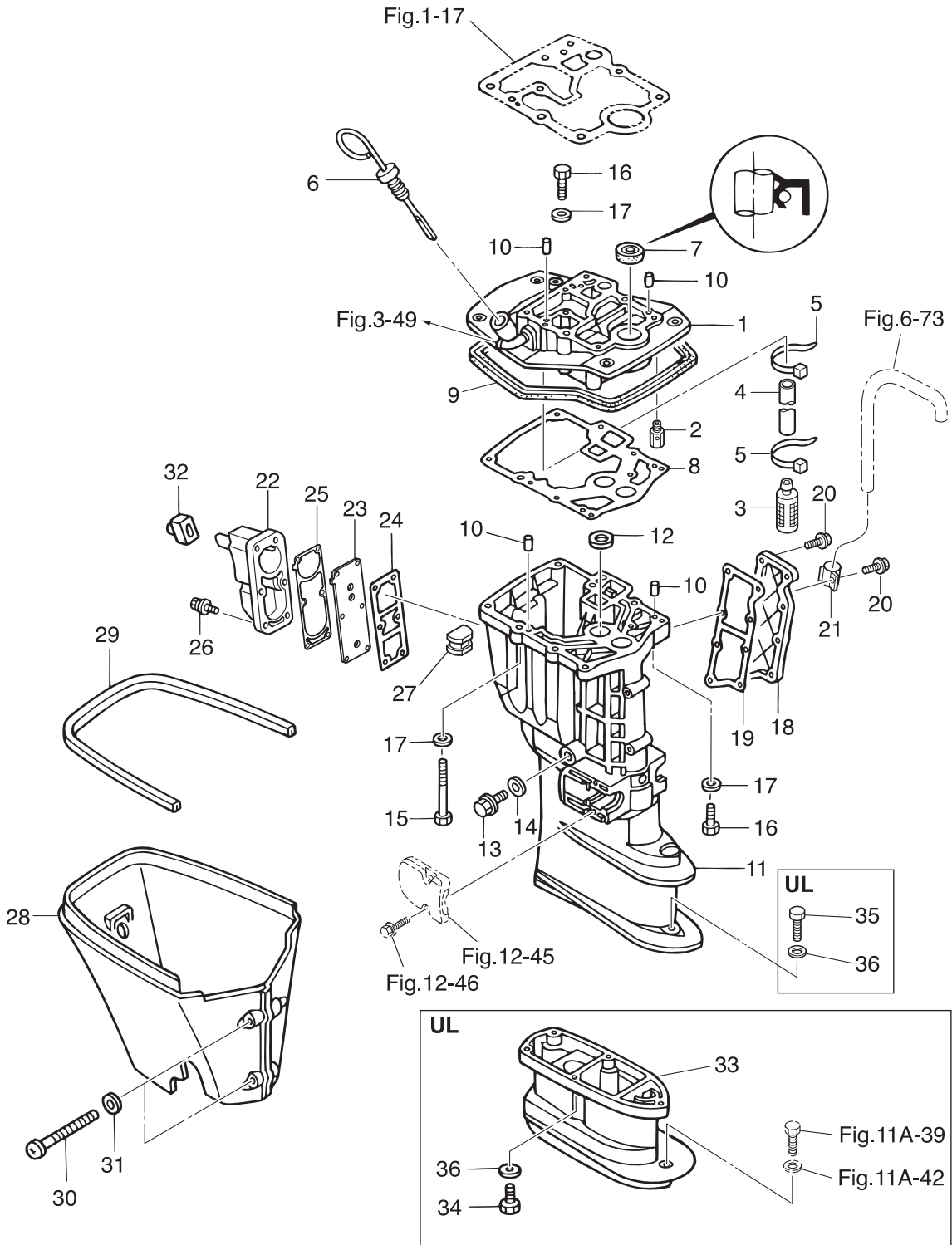
DRIVE SHAFT HOUSING
ドライブシャフトハウジング



Ref.No. 見出番号	Part No. 部品番号	Description 部品名	Q'ty/個数		Remarks 備考
			MFS25B	MFS30B	
10-1	3ACQ01300-0	ENGINE BASEMENT ASSY エンジンベースアッソ	1	1	Nipple
10-2	3V2-07620-0	PLUNGER ASSY プランジャアッソ	1	1	
10-3	3R3-07710-1	OIL STRAINER ASSY オイルストレナーアッソ	1	1	
10-4	98AH-95-220	HOSE ホース	1	1	Engine Base-Oil Strainer 98AH-951000
10-5	369-84398-0	BAND 158 バンド リードワイヤ 158	2	2	
10-6	3AC-07421-0	OIL LEVEL GAUGE オイルレベルゲージ	1	1	
10-7	346-01215-0	OIL SEAL 16-28-6 オイルシール 16-28-6	1	1	
10-8	3R0-61012-0	DRIVE SHAFT HOUSING GASKET ドライブシャフトハウジングガスケット	1	1	
10-9	3R0-67116-0	ENGINE BASEMENT SEAL エンジンベースシール	1	1	
10-10	345-01111-0	DOWEL PIN 6-12 ダウエルピン 6-12	4	4	
10-11	1 3AEQ61191-2	DRIVE SHAFT HOUSING (S) ドライブシャフトハウジング (S)	1	1	for Transom "S"
10-11	2 3AEQ61192-2	DRIVE SHAFT HOUSING (L) ドライブシャフトハウジング (L)	1	1	for Transom "L"&"UL"
10-12	3R0-65207-0	WATER PIPE STOPPER ウォーターパイプストッパ	1	1	
10-13	3R3-07405-1	DRAIN BOLT 14-20 ドレンボルト 14-20	1	1	
10-14	3R3-07406-0	WASHER 14.5-24-1 ワッシャ 14.5-24-1	1	1	
10-15	3B7-61017-3	BOLT 8-105 ボルト 8-105	6	6	
10-16	3R0-61017-1	BOLT 8-40 ボルト 8-40	3	3	
10-17	9401E3-0800	WASHER ワッシャ	9	9	
10-18	3R0Q61028-0	COVER カバー ドレン	1	1	
10-19	3R0-61029-0	GASKET ガスケット ドレンカバー	1	1	
10-20	9101E3-5618	BOLT ボルト	8	8	
10-21	345-06915-0	CLAMP 6.5-14L クランプ 6.5-14L	1	1	
10-22	3ACQ61208-0	IDLE EXHAUST PORT COVER アイドルエキゾーストポートカバー	1	1	
10-23	3AC-62114-0	PLATE プレート	1	1	
10-24	3R0-61207-0	IDLE EXHAUST PORT GASKET アイドルエキゾーストポートガスケット	1	1	Inside
10-25	3AC-61220-1	IDLE EXHAUST PORT GASKET アイドルエキゾーストポートガスケット	1	1	Outside
10-26	9101E3-5620	BOLT ボルト	6	6	
10-27	3AC-61182-0	GROMMET グロメット	1	1	
10-28	3R0Q61210-0	APRON エプロン	1	1	

Fig. 10

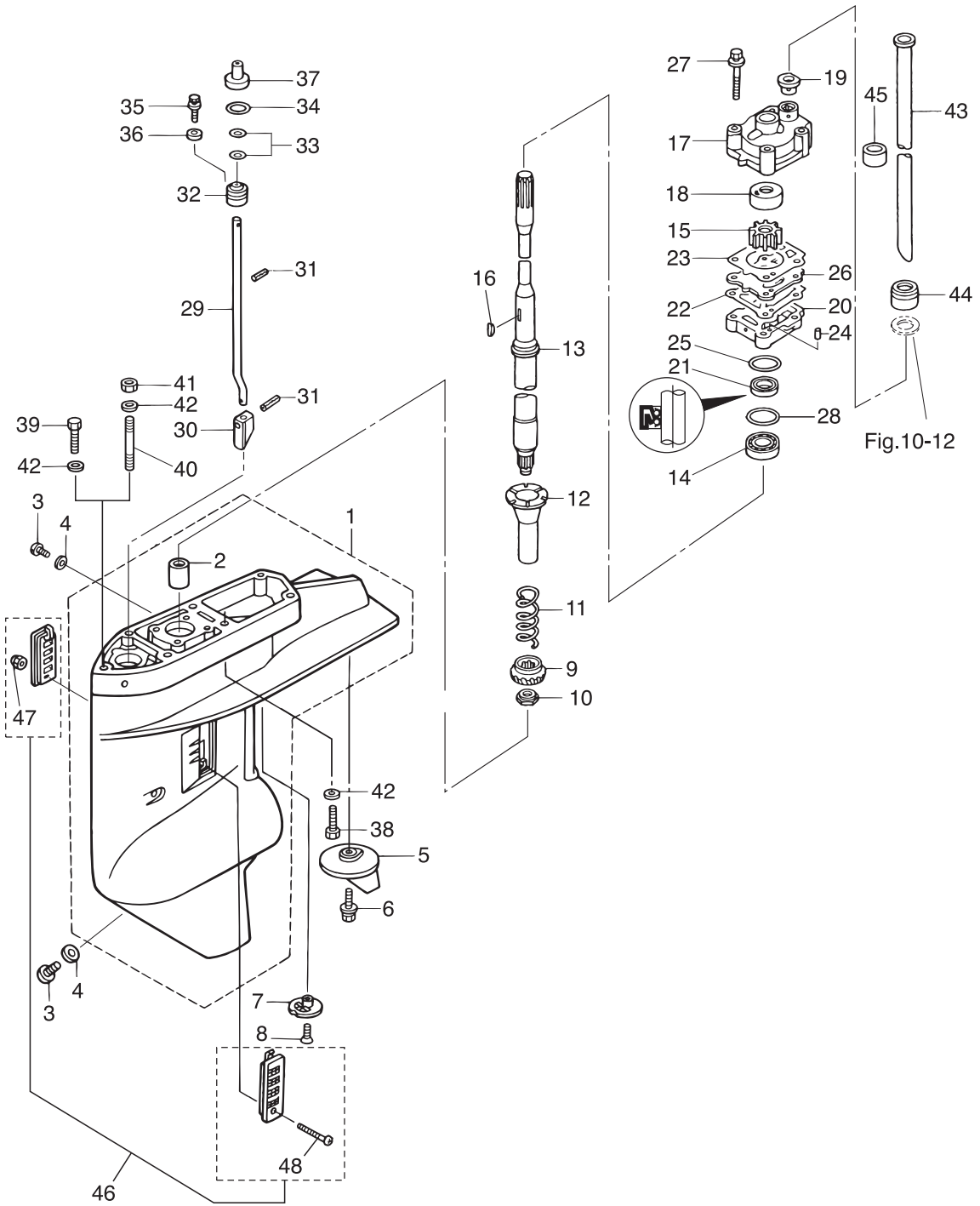
DRIVE SHAFT HOUSING
ドライブシャフトハウジング



Ref.No. 見出番号	Part No. 部品番号	Description 部品名	Q'ty/個数		Remarks 備考
			MFS25B	MFS30B	
10-29	3R0-61213-0	SEAL L=600 シール ラバー エプロン L=600	1	1	
10-30	3AC-61217-0	TAPPING SCREW タッピングスクリュー	2	2	
10-31	9401E3-0600	WASHER ワッシャ	2	2	
10-32	3R0-61212-0	GROMMET グロメット エプロン	1	1	
10-33	346Q61110-5	EXTENSION HOUSING エクステンションハウジング	1	1	for Transom "UL"
10-34	9161E3-0835	BOLT ボルト	4	4	for Transom "UL"
10-35	9161E3-0845	BOLT ボルト	1	1	for Transom "UL"
10-36	3P0-66233-0	WASHER 8.1-16-1.5 ワッシャ 8.1-16-1.5	5	5	for Transom "UL"

Fig. 11A

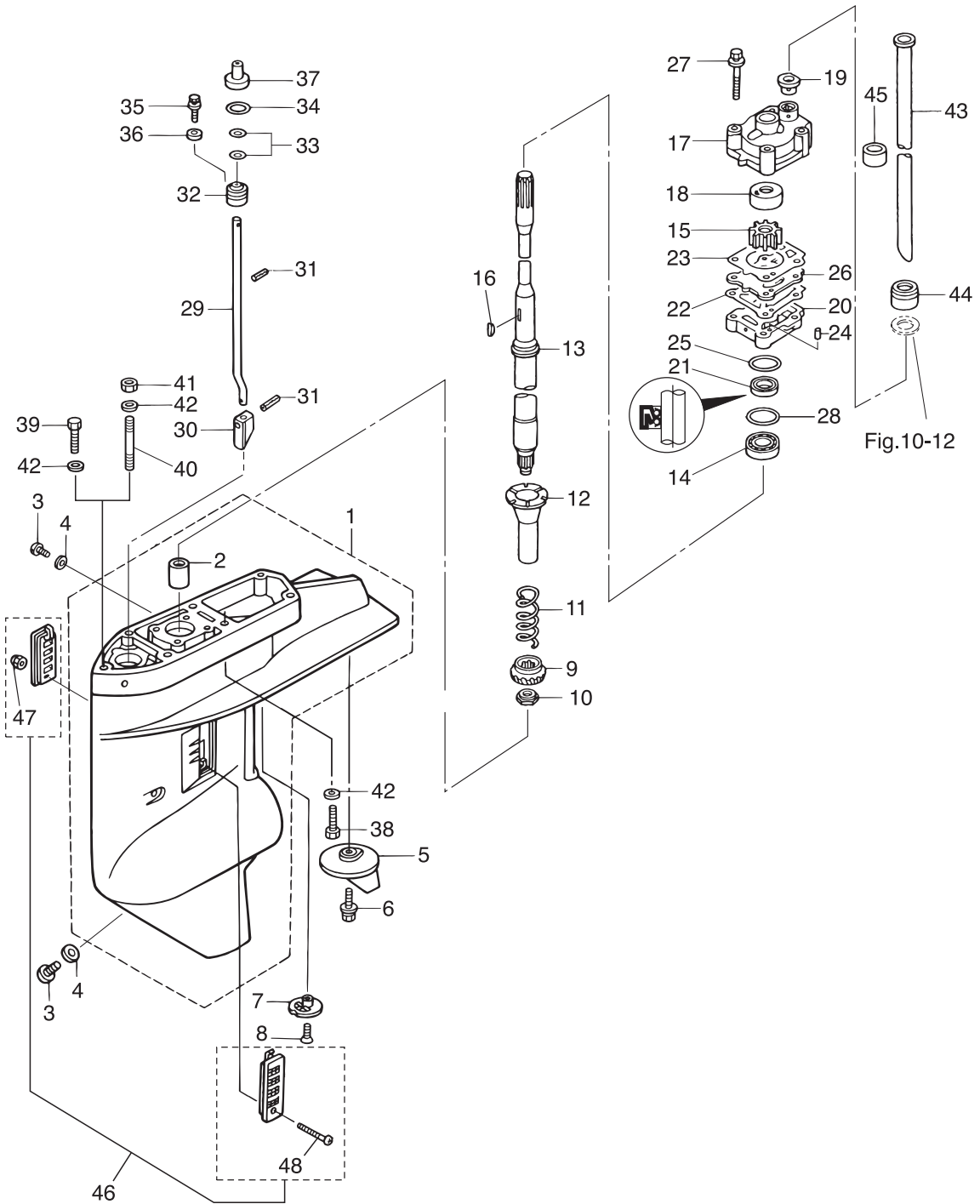
GEAR CASE (DRIVE SHAFT)
ギヤケース (ドライブシャフト)



Ref.No. 見出番号	Part No. 部品番号	Description 部品名	Q'ty/個数		Remarks 備考
			MFS25B	MFS30B	
11A-1	3AEQ60000-2	GEAR CASE ASSY ギヤケースアッシー	1	1	
11A-2	3AE-60211-0	* ROLLER BEARING 20-27-30 * ローラーベアリング 20-27-30	1	1	
11A-3	332-60005-2	PLUG 8-8 プラグ 8-8	2	2	Water Plug
11A-4	332-60006-0	GASKET 8.1-15-1 ガスケット 8.1-15-1	2	2	Water Plug
11A-5	3C8-60217-1	TRIM TAB トリムタブ	1	1	
11A-6	910103-5620	BOLT ボルト	1	1	
11A-7	369-60206-0	WATER STRAINER ウォーターストレーナ サブ	1	1	
11A-8	9218E3-0620	SCREW スクリュー	1	1	
11A-9	346-64020-1	BEVEL GEAR B ベベルギヤ B	1	1	
11A-10	346-64027-1	NUT ナット ベベルギヤ B	1	1	
11A-11	346-64327-0	DRIVE SHAFT SPRING ドライブシャフトスプリング	1	1	
11A-12	346-64328-0	DRIVE SHAFT SPRING GUIDE ドライブシャフトスプリングガイド	1	1	
11A-13	1 3R0-64301-0	DRIVE SHAFT (S) ドライブシャフト (S)	1	1	for Transom "S"
11A-13	2 346-64302-5	DRIVE SHAFT (L) ドライブシャフト (L)	1	1	for Transom "L"
11A-13	3 346-64303-5	DRIVE SHAFT (UL) ドライブシャフト (UL)	1	1	for Transom "UL"
11A-14	346-60213-0	TAPERED ROLLER BEARING 32004 テーパローラーベアリング 32004	1	1	
11A-15	345-65021-0	WATER PUMP IMPELLER ウォーターポンプインペラ	1	1	
11A-16	332-65022-0	KEY 20-4.6-2 キー ホンブインペラ	1	1	Pump Impeller
11A-17	3R0-65016-0	PUMP CASE (UPPER) ポンプケース (アッパ)	1	1	
11A-18	3R0-65011-0	PUMP CASE LINER ポンプケースライナ	1	1	
11A-19	3B7-65014-0	WATER PIPE SEAL (LOWER) ウォーターパイプシール (ロワ)	1	1	
11A-20	346-65017-2	PUMP CASE (LOWER) ポンプケース (ロワ)	1	1	
11A-21	346-65013-0	OIL SEAL 17-30-9 オイルシール 17-30-9	1	1	
11A-22	348-65029-1	GUIDE PLATE GASKET ガイドプレートガスケット	1	1	
11A-23	3R0-65018-0	PUMP CASE GASKET ポンプケースガスケット	1	1	
11A-24	334-65012-0	DOWEL PIN 4-10 ダウエルピン 4-10	2	2	
11A-25	336-62415-0	O-RING 3.5-36 リング 3.5-36	1	1	
11A-26	3R0-65025-0	WATER PUMP GUIDE PLATE ウォーターポンプガイドプレート	1	1	
11A-27	9101E3-5652	BOLT ボルト	4	4	

Fig. 11A

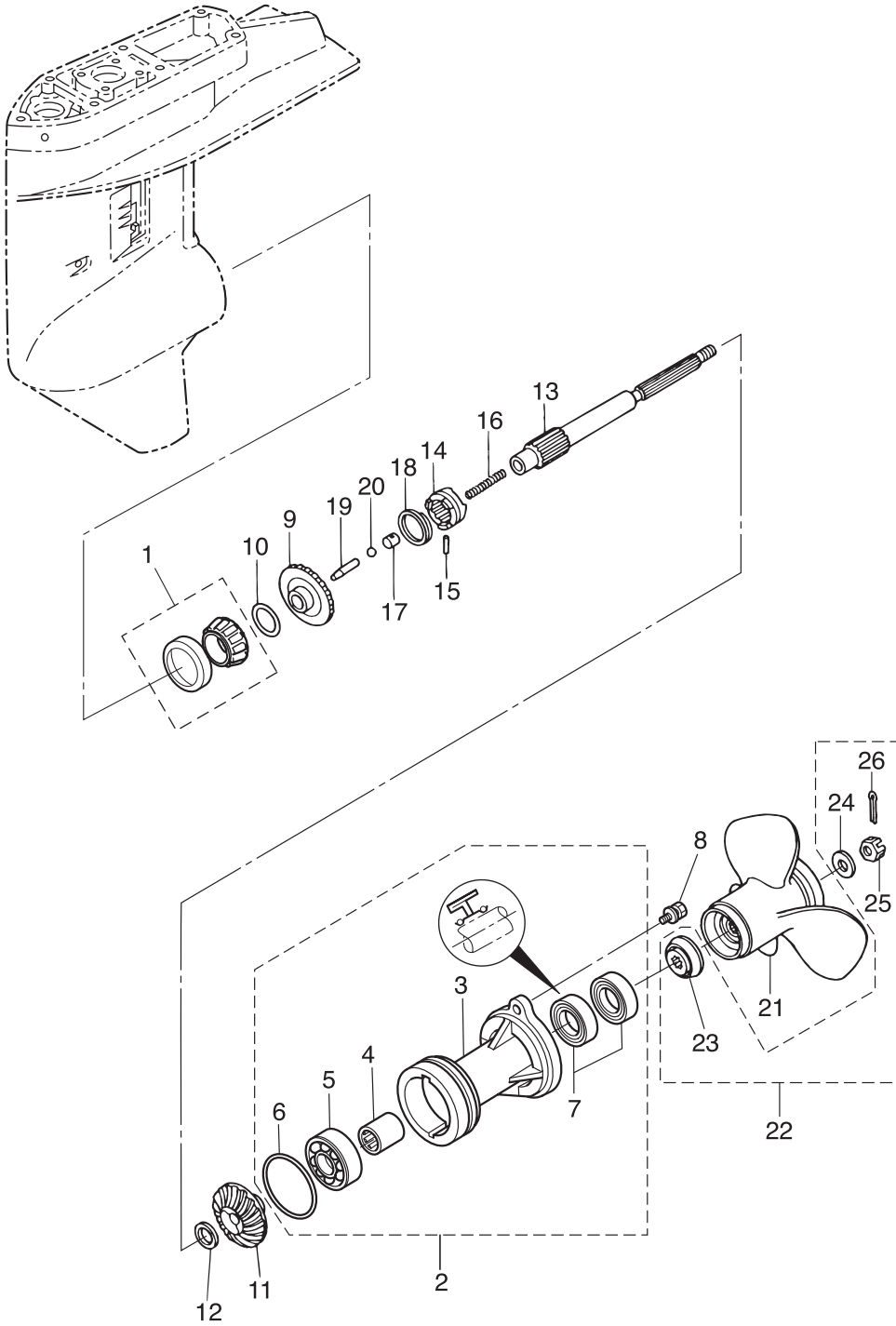
GEAR CASE (DRIVE SHAFT)
ギヤケース (ドライブシャフト)



Ref.No. 見出番号	Part No. 部品番号	Description 部品名	Q'ty/個数		Remarks 備考
			MFS25B	MFS30B	
11A-28	1	346-64081-0 SHIM 35-41.9-0.1 シム 35-41.9-0.1	A	A	
11A-28	2	346-64082-0 SHIM 35-41.9-0.15 シム 35-41.9-0.15	A	A	
11A-28	3	346-64083-0 SHIM 35-41.9-0.3 シム 35-41.9-0.3	A	A	
11A-28	4	346-64084-0 SHIM 35-41.9-0.5 シム 35-41.9-0.5	A	A	
11A-29	1	3R0-66012-0 CAM ROD (S) カムロッド (S)	1	1	for Transom "S"
11A-29	2	3R0-66013-0 CAM ROD (L) カムロッド (L)	1	1	for Transom "L"
11A-29	3	3R0-66014-0 CAM ROD (UL) カムロッド (UL)	1	1	for Transom "UL"
11A-30		3AC-66011-1 CLUTCH CAM クラッチカム	1	1	
11A-31		951407-0312 SPRING PIN 3-12 スプリングピン 3-12	2	2	
11A-32		3R0-66031-0 CAM ROD BUSHING カムロッドブッシング	1	1	
11A-33		332-66021-0 O-RING 2.4-5.8 リング 2.4-5.8	2	2	
11A-34		3C8-66032-0 O-RING 3.5-21.7 リング 3.5-21.7	1	1	
11A-35		9101E3-5612 BOLT ボルト	1	1	
11A-36		3R0-66308-0 WASHER 6-16-1.5 ワッシャ 6-16-1.5	1	1	
11A-37		346-66037-0 CAM ROD HOLDER カムロッドホルダ	1	1	for Transom "UL"
11A-38		9161E3-0840 BOLT ボルト	4	4	
11A-39		9161E3-0845 BOLT ボルト	1	1	for Transom "L"
11A-40		9153E3-0830 STUD スタット	1	1	for Transom "S"
11A-41		9301E3-0800 NUT ナット	1	1	for Transom "S"
11A-42		9401E3-0800 WASHER ワッシャ	5	5	Gear Case
11A-43	1	3R0-65100-0 WATER PIPE (S) ウォーターパイプ (S)	1	1	for Transom "S"
11A-43	2	3R0-65110-0 WATER PIPE (L) ウォーターパイプ (L)	1	1	for Transom "L"
11A-43	3	3R0-65120-0 WATER PIPE (UL) ウォーターパイプ (UL)	1	1	for Transom "UL"
11A-44		3R0-65206-0 WATER PIPE SEAL (UPPER) ウォーターパイプシール (アッパ)	1	1	
11A-45		98AM120-015 HOSE ホース	1	1	for Transom "L"&"UL"
11A-46		3A1-60235-0 WATER STRAINER SET ウォーターストレーナセット	1	1	
11A-47		930403-0400 * NYLON NUT 4-P0.7 * ナイロンナット 4-P0.7	1	1	
11A-48		9215E3-0430 * SCREW * スクリュー	1	1	

Fig. 11B

GEAR CASE (PROPELLER SHAFT)
ギヤケース (プロペラシャフト)



Ref.No. 見出番号	Part No. 部品番号	Description 部品名	Q'ty/個数		Remarks 備考
			MFS25B	MFS30B	
11B-1	346-60215-0	TAPERED ROLLER BEARING 30205 テーパローラベアリング 30205	1	1	
11B-2	349Q60100-7	PROPELLER SHAFT HOUSING ASSY プロペラシャフトハウジングアッシー	1	1	
11B-3	346Q60101-8	* PROPELLER SHAFT HOUSING * プロペラシャフトハウジング	1	1	
11B-4	346-60102-0	* ROLLER BEARING 18-25-2.5 * ローラベアリング 18-25-2.5	1	1	
11B-5	9601-0-6205	* BALL BEARING 6205 * ボールベアリング 6205	1	1	
11B-6	332-60103-0	* O-RING 3-62.5 * Oリング 3-62.5	1	1	
11B-7	3AC-60111-0	* OIL SEAL 18-28-8 * オイルシール 18-28-8	2	2	
11B-8	9101E3-5830	BOLT ボルト	2	2	
11B-9	346-64010-1	BEVEL GEAR ASSY (A) ベベルギヤアッシー (A)	1	1	
11B-10	1 369-64081-1	SHIM 26.5-34.8-0.1 シム 26.5-34.8-0.1	A	A	
11B-10	2 369-64082-1	SHIM 26.5-34.8-0.15 シム 26.5-34.8-0.15	A	A	
11B-11	3AC-64030-0	BEVEL GEAR C ベベルギヤ C	1	1	3 Line
11B-12	346-64032-0	WASHER 18-24-1.5 ワッシャー ベベルギヤ C 18-24-1.5	1	1	
11B-13	346-64211-6	PROPELLER SHAFT プロペラシャフト	1	1	
11B-14	3AC-64215-1	CLUTCH クラッチ	1	1	
11B-15	346-64218-0	PIN ピン クラッチ	1	1	
11B-16	332-64221-0	SPRING スプリング クラッチ	1	1	
11B-17	350-64222-1	SPRING RETAINER スプリングリテーナ クラッチ	1	1	
11B-18	346-64219-0	SNAP スナップ クラッチピン	1	1	
11B-19	3C8-64223-1	PUSH ROD プッシュロッド クラッチ	1	1	
11B-20	965002-0803	BALL 3/8 ボール スチール 3/8	1	1	
11B-21	1 346B64106-5	PROPELLER ASSY (8") プロペラアッシー (8")	1	1	OPT 3 x 260 x 210
11B-21	2 3R0B64518-0	PROPELLER ASSY (9") プロペラアッシー (9") DS	1	1	Transom "UL" STD 3 x 247 x 229
11B-21	3 3R0B64521-0	PROPELLER ASSY (10") プロペラアッシー (10") DS	1	1	Transom "L" for Japan STD 3 x 247 x 254
11B-21	4 3R0B64523-0	PROPELLER ASSY (11") プロペラアッシー (11") DS	1	1	Transom "S" & "L" for EX STD 3 x 249 x 279
11B-21	5 3R0B64525-0	PROPELLER ASSY (12") プロペラアッシー (12") DS	1	1	Transom "S" for Japan STD 3 x 249 x 305
11B-21	6 3R0B64527-0	PROPELLER ASSY (13") プロペラアッシー (13") DS	1	1	Transom "S" for EX STD 3 x 244 x 330
11B-21	7 349B64529-1	PROPELLER ASSY (14") プロペラアッシー (14")	1	1	OPT 3 x 252 x 360
11B-22	3R0-87326-0	PROPELLER HARDWARE KIT プロペラハードウェアキット	1	1	

Fig. 11B

GEAR CASE (PROPELLER SHAFT)
ギヤケース (プロペラシャフト)

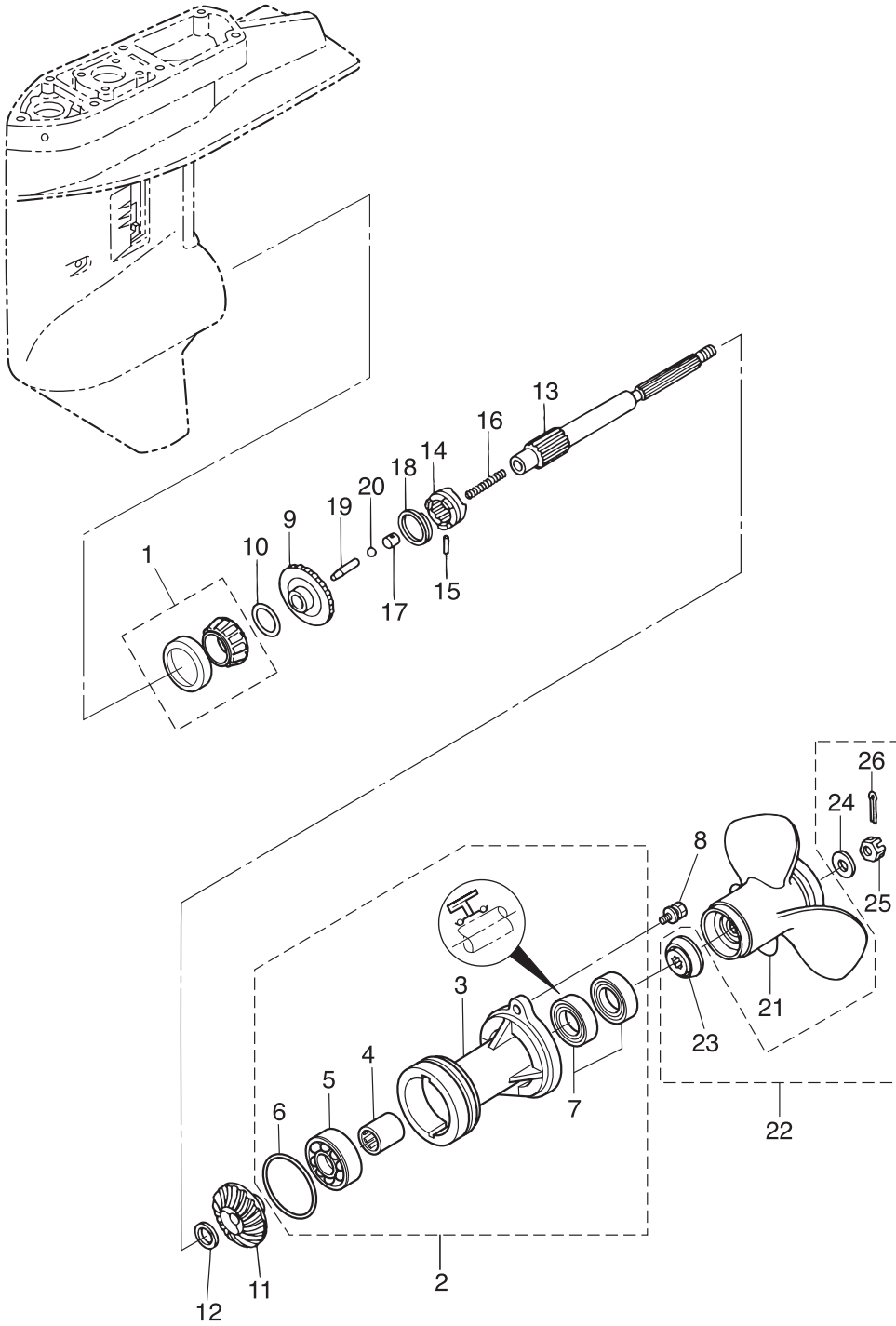
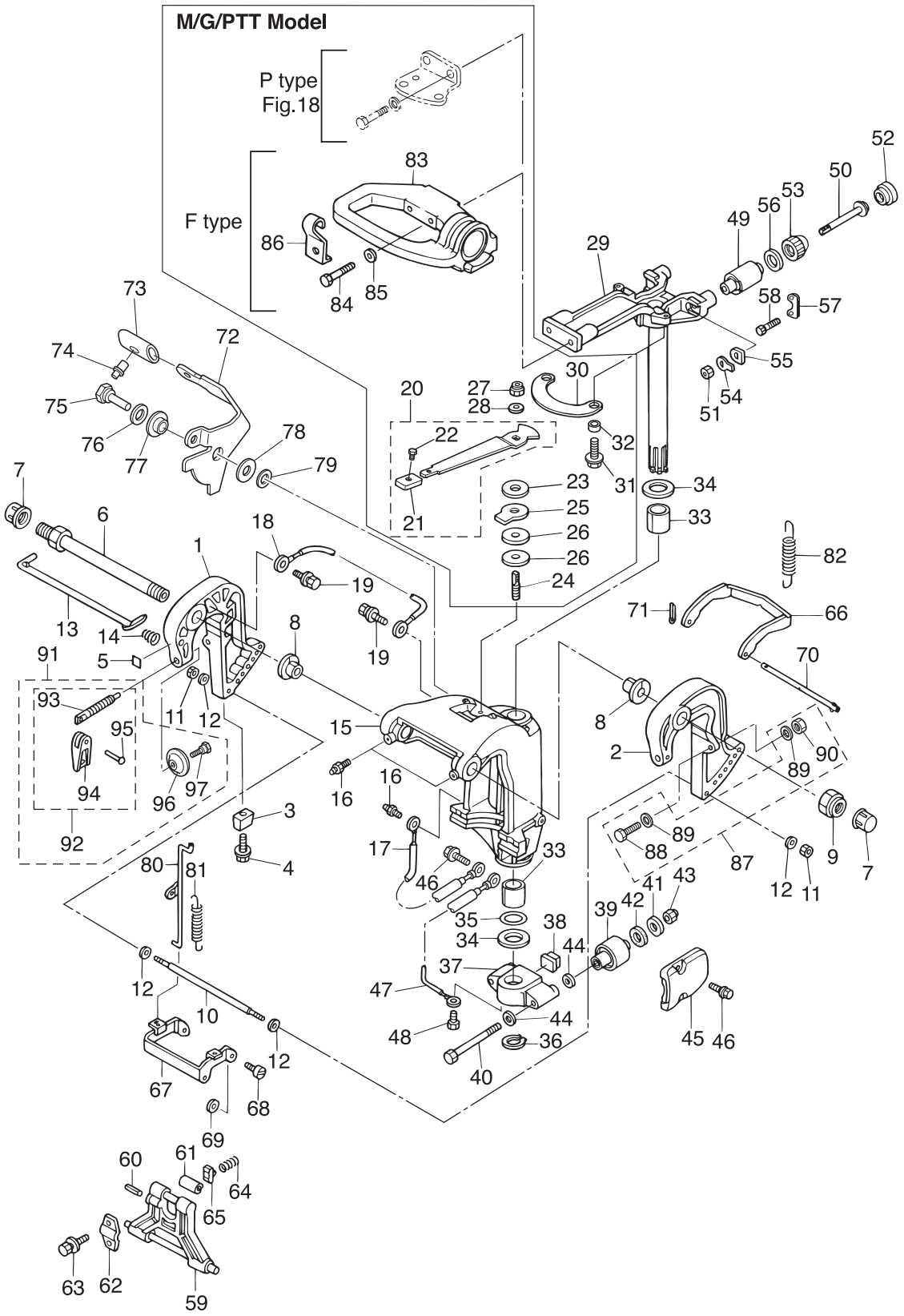


Fig. 12

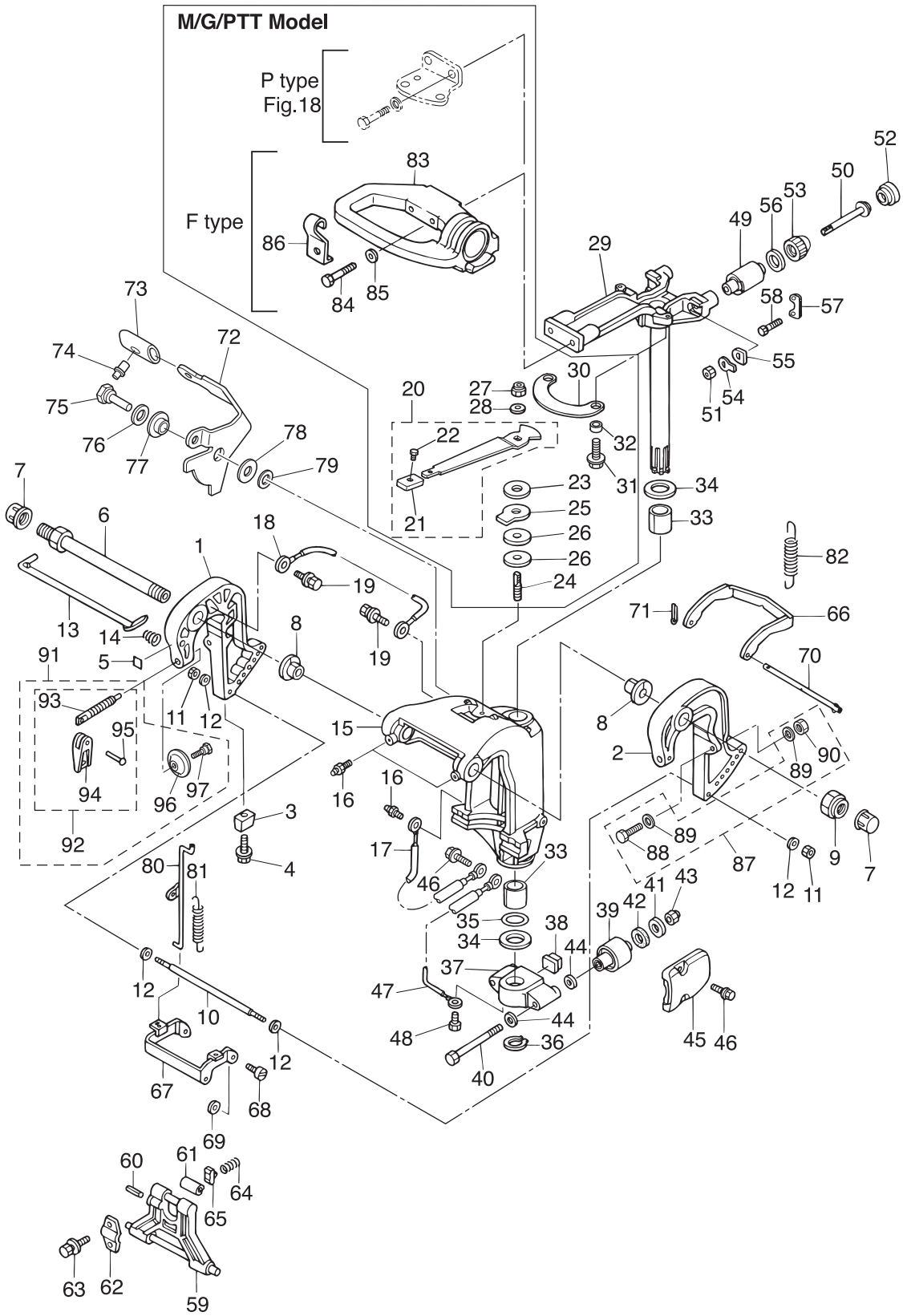
BRACKET (MANUAL TILT)
ブラケット (マニュアルチルト)



Ref.No. 見出番号	Part No. 部品番号	Description 部品名	Q'ty/個数		Remarks 備考
			MF525B	MF530B	
12-1	3AEQ62112-2	CLAMP BRACKET (R) クランプブラケット (R)	1	1	Starboard Side
12-2	3AEQ62113-2	CLAMP BRACKET (L) クランプブラケット (L)	1	1	Port Side
12-3	3B7-60218-1	ANODE アノード	1	1	
12-4	910103-5630	BOLT ボルト	1	1	
12-5	3H8-72049-0	CO-PILOT DECAL コパイロットデカル	1	1	for MF & EF/EFT
12-6	3AC-62191-0	SWIVEL BRACKET SHAFT ASSY スイベルブラケットシャフトアッシー	1	1	
12-7	346-62127-0	CAP NUT キャップナット ブラケットボルト	2	2	for MF & EF/EFT
12-8	349-62126-0	BUSHING ブッシング	2	2	
12-9	346-62124-1	NYLON NUT 7/8-14 ナイロンナット 7/8-14	1	1	
12-10	346-62117-1	DISTANCE PIECE ディスタンスピース	1	1	
12-11	9301E3-0600	NUT ナット	2	2	
12-12	9401E3-0600	WASHER ワッシャ	4	4	
12-13	345-62121-1	THRUST ROD スラストロッド	1	1	
12-14	345-62122-2	THRUST ROD SPRING スラストロッドスプリング	1	1	
12-15	3AEQ62310-2	SWIVEL BRACKET スイベルブラケット	1	1	
12-16	344-67177-1	GREASE FITTING グリスフィッティング	3	3	
12-17	3C8-62396-1	GROUND L=210 グラウンド (アースワイヤ) L=210	1	1	Swivel Bracket -Mount Holding Plate
12-18	398-62396-1	GROUND L=130 グラウンド (アースワイヤ) L=130	1	1	Clamp Bracket -Swivel Bracket
12-19	910103-5612	BOLT ボルト	2	2	
12-20	3AC-62450-0	FRICITION LEVER ASSY フリクションレバーアッシー	1	1	for MF & EF/EFT
12-21	3AC-63012-0	* GRIP * グリップ コパイロットハンドル	1	1	
12-22	346-66334-0	* STOPPER * ストップ リハースロックレバーグリップ	1	1	
12-23	3R3-62443-0	WASHER 8.1-20-0.8 ワッシャ 8.1-20-0.8	1	1	for MF & EF/EFT
12-24	3R3-62445-0	BOLT ボルト コパイロット	1	1	for MF & EF/EFT
12-25	3R3-62448-1	WASHER ワッシャ コパイロット	1	1	for MF & EF/EFT
12-26	3R3-62449-0	DISC ディスク コパイロット	2	2	for MF & EF/EFT
12-27	930403-0800	NYLON NUT 8-P1.25 ナイロンナット 8-P1.25	1	1	for MF & EF/EFT
12-28	9401E3-0800	WASHER ワッシャ	1	1	for MF & EF/EFT
12-29	3AHQ62010-0	STEERING SHAFT ASSY ステアリングシャフトアッシー	1	1	

Fig. 12

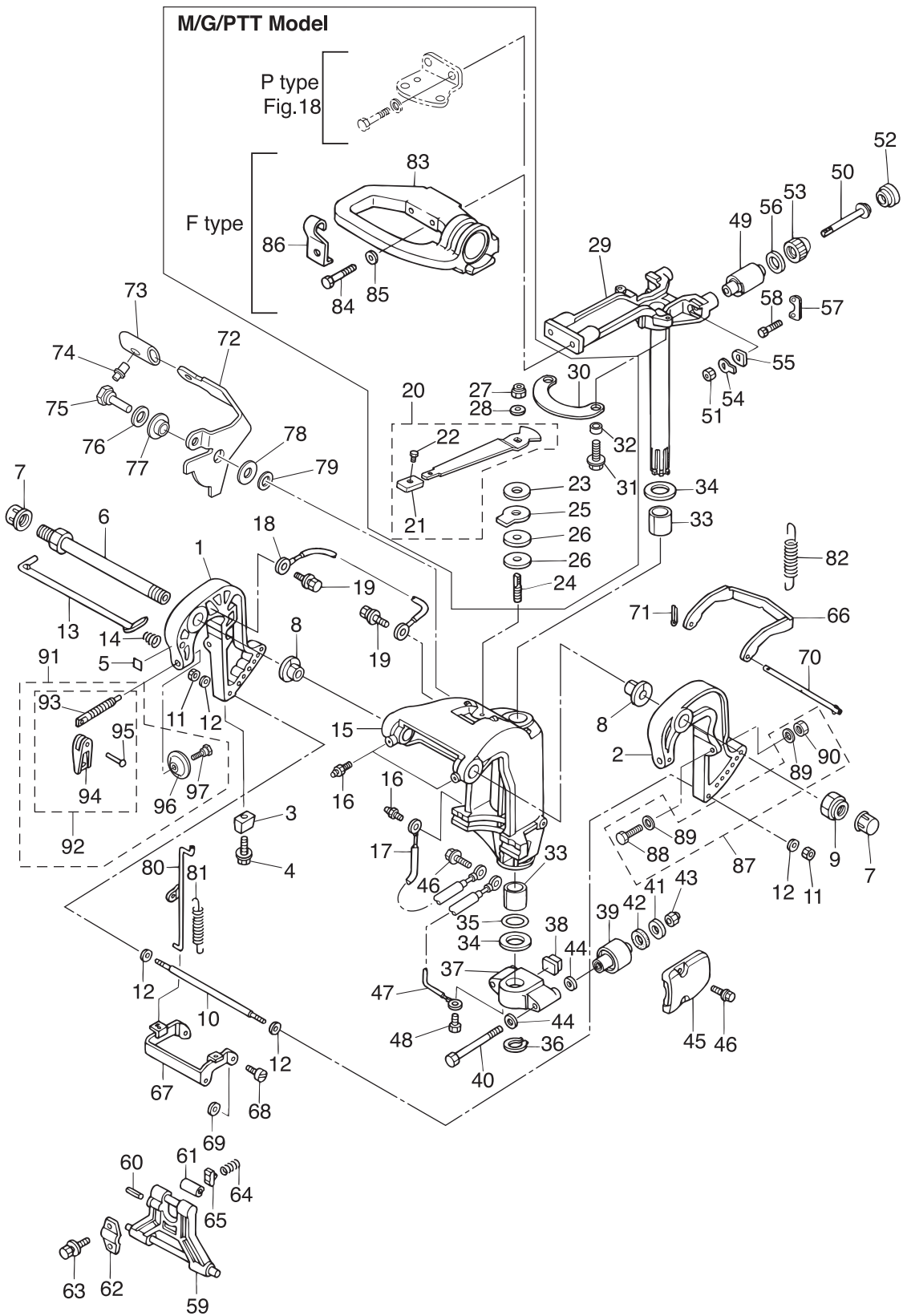
BRACKET (MANUAL TILT)
ブラケット (マニュアルチルト)



Ref.No. 見出番号	Part No. 部品番号	Description 部品名	Q'ty/個数		Remarks 備考
			MFS25B	MFS30B	
12-30	3AC-62447-0	PLATE プレート ヨハ°イロツ	1	1	for MF & EF/EFT
12-31	9101E3-5616	BOLT ボルト	2	2	for MF & EF/EFT
12-32	3AC-63619-0	COLLAR 6.5-10.7-6.5 カラ 6.5-10.7-6.5	2	2	for MF & EF/EFT
12-33	353-62417-0	BUSHING 30-36-41 ブッシング ブラケットシャフト 30-36-41	2	2	
12-34	353-62423-1	THRUST PLATE (UPPER) 31-50-2 スラストプレート (アッハ°) 31-50-2	2	2	
12-35	353-62415-0	O-RING 3.5-29.7 オリング° ブラケットシャフト 3.5-29.7	1	1	
12-36	945103-2800	C-RING d=28 Cリング° d=28	1	1	
12-37	3AEQ61411-1	MOUNT BRACKET マウントブラケット	1	1	
12-38	3C8-61336-0	DAMPER (LOWER) ダンパ° (ロワ)	1	1	
12-39	3C8-61302-1	RUBBER MOUNT (LOWER) ラバ°マウント (ロワ)	2	2	
12-40	3R0-61321-0	BOLT ボルト ラバ°マウント (ロワ)	2	2	
12-41	353-61334-0	WASHER 13-34-3 ワッシャ 13-34-3	2	2	
12-42	3C7-61338-0	DAMPER 21-36-5 ダンパ° 21-36-5	2	2	
12-43	3R0-61324-0	NYLON NUT 12-P1.25 ナイロンナット 12-P1.25	2	2	
12-44	9402E3-1200	WASHER ワッシャ	4	4	
12-45	3R0Q61342-0	MOUNT HOLDING PLATE (LOWER) マウントホルディングプレート (ロワ)	2	2	
12-46	9101E3-5620	BOLT ボルト	4	4	
12-47	3A3-62396-1	GROUND L=110 グランド° (アースワイヤ) L=110	1	1	Mount Holding Plate -Mount Bracket
12-48	910103-5612	BOLT ボルト	1	1	
12-49	3R0-61301-1	RUBBER MOUNT (UPPER) ラバ°マウント (アッハ°)	2	2	
12-50	3R0-61307-0	BOLT ボルト マウントラバ°	2	2	
12-51	930103-1000	NUT 10-P1.5 ナット 10-P1.5	2	2	
12-52	3R0-61333-0	DAMPER (UPPER) ダンパ° (アッハ°)	2	2	
12-53	3R0-61337-1	DAMPER (UPPER) ダンパ° (アッハ°)	2	2	
12-54	3R0-61323-0	LOCK PLATE ロックプレート マウントラバ°	2	2	
12-55	345-61322-2	WASHER ワッシャ マウントラバ°	2	2	
12-56	3R0-61335-0	LOCK PLATE ロックプレート アッハ°	2	2	
12-57	3R0-61312-1	RUBBER MOUNT RETAINER ラバ°マウントリテーナ	2	2	
12-58	9101E3-0620	BOLT ボルト	4	4	

Fig. 12

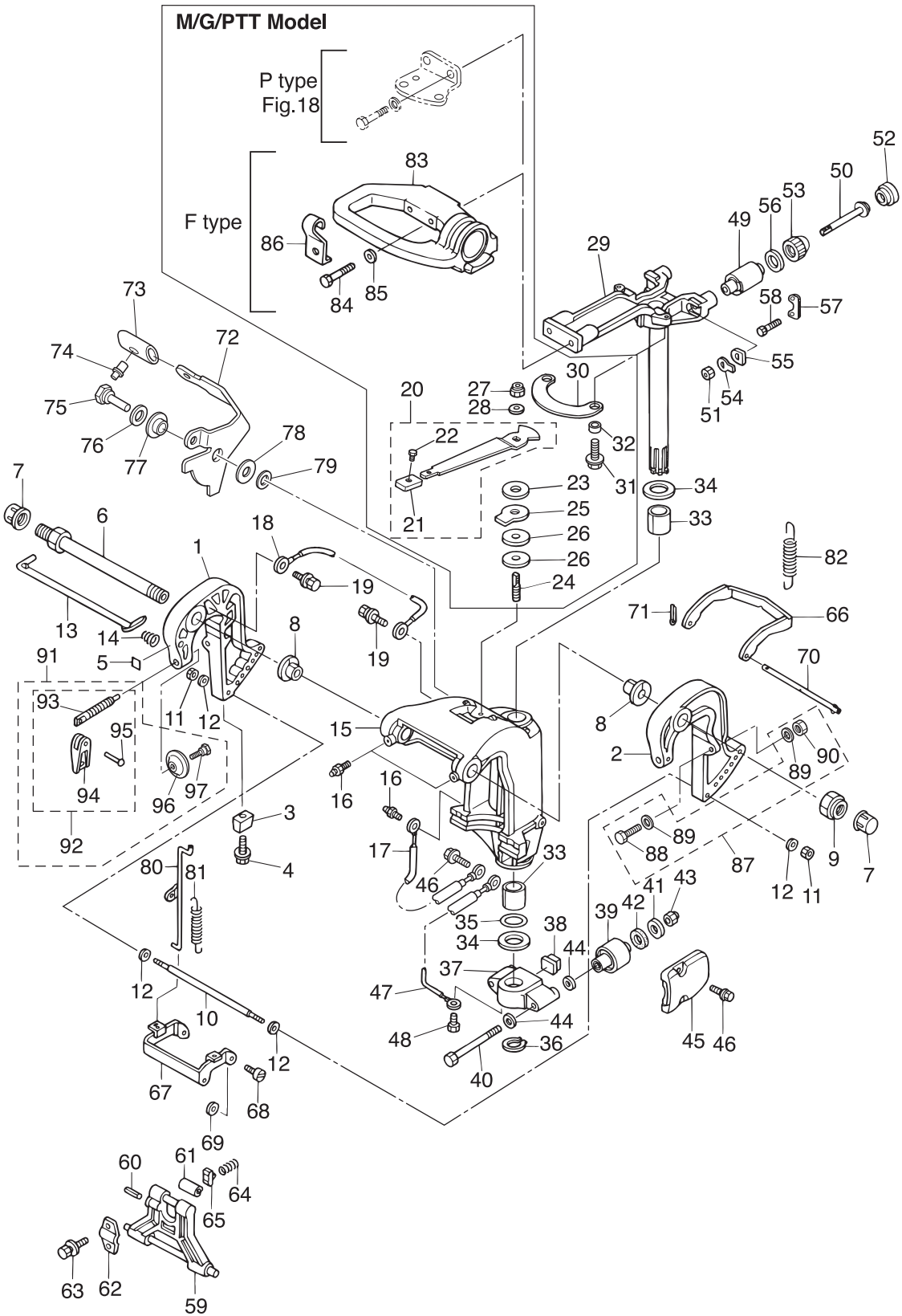
BRACKET (MANUAL TILT)
ブラケット (マニュアルチルト)



Ref.No. 見出番号	Part No. 部品番号	Description 部品名	Q'ty/個数		Remarks 備考
			MFS25B	MFS30B	
12-59	349Q62993-2	TILT STOPPER チルトストッパ	1	1	
12-60	951403-0640	SPRING PIN スプリングピン	1	1	
12-61	346-62437-0	BUSHING 10.2-12-29.5 ブッシング 10.2-12-29.5	1	1	
12-62	3AC-62439-0	SETTING PLATE セッティングプレート チルトストッパ	1	1	
12-63	3AC-63201-0	BOLT ボルト	2	2	
12-64	3C8-62421-1	FRICITION SPRING フリクションスプリング	1	1	
12-65	346-62438-0	SETTING PIECE セッティングピース チルトストッパ	1	1	
12-66	346-66322-0	REVERSE LOCK リバースロック	1	1	
12-67	349-66313-0	REVERSE LOCK ARM リバースロックアーム	1	1	
12-68	336-66319-1	PIVOT BOLT ピボットボルト	2	2	
12-69	3R0-66308-0	WASHER 6-16-1.5 ワッシャ 6-16-1.5	2	2	
12-70	346-66321-0	REVERSE LOCK ROD リバースロックロッド	1	1	
12-71	951503-0212	SPLIT PIN 2-12 スプリットピン 2-12	1	1	
12-72	3P0-66311-0	REVERSE LOCK LEVER リバースロックレバー	1	1	
12-73	3AL-66333-0	REVERSE LOCK LEVER GRIP リバースロックレバークリップ	1	1	
12-74	346-66334-0	STOPPER ストッパ リバースロックレバークリップ	1	1	
12-75	3AL-05254-0	SHOULDER BOLT 6-8 ショルダーボルト 6-8	1	1	
12-76	940103-0800	WASHER ワッシャ	1	1	
12-77	3AL-05212-0	BUSHING 8.1-20 ブッシング 8.1-20	1	1	
12-78	3AA-83719-0	WASHER 8.5-18-1.6 ワッシャ 8.5-18-1.6	1	1	
12-79	3R0-66308-0	WASHER 6-16-1.5 ワッシャ 6-16-1.5	1	1	
12-80	349-66312-0	REVERSE LOCK LINK リバースロックリンク	1	1	
12-81	346-66323-1	REVERSE LOCK LEVER SPRING リバースロックレバースプリング	1	1	
12-82	1 3R0-66332-0	REVERSE LOCK SPRING (L) リバースロックスプリング (L)	1	1	for Transom "L"
12-82	2 346-66331-0	REVERSE LOCK SPRING (S) リバースロックスプリング (S)	1	1	for Transom "S"
12-83	3R3Q62001-0	STEERING BRACKET ステアリングブラケット	1	1	for MF & EF/EFT
12-84	3R3-62094-2	BOLT 10-80 ボルト 10-80	2	2	for MF & EF/EFT
12-85	9401E3-1000	WASHER ワッシャ	2	2	for MF & EF/EFT
12-86	3R0-63628-0	CLAMP クランプ スロットルケーブル	1	1	for MF & EF/EFT

Fig. 12

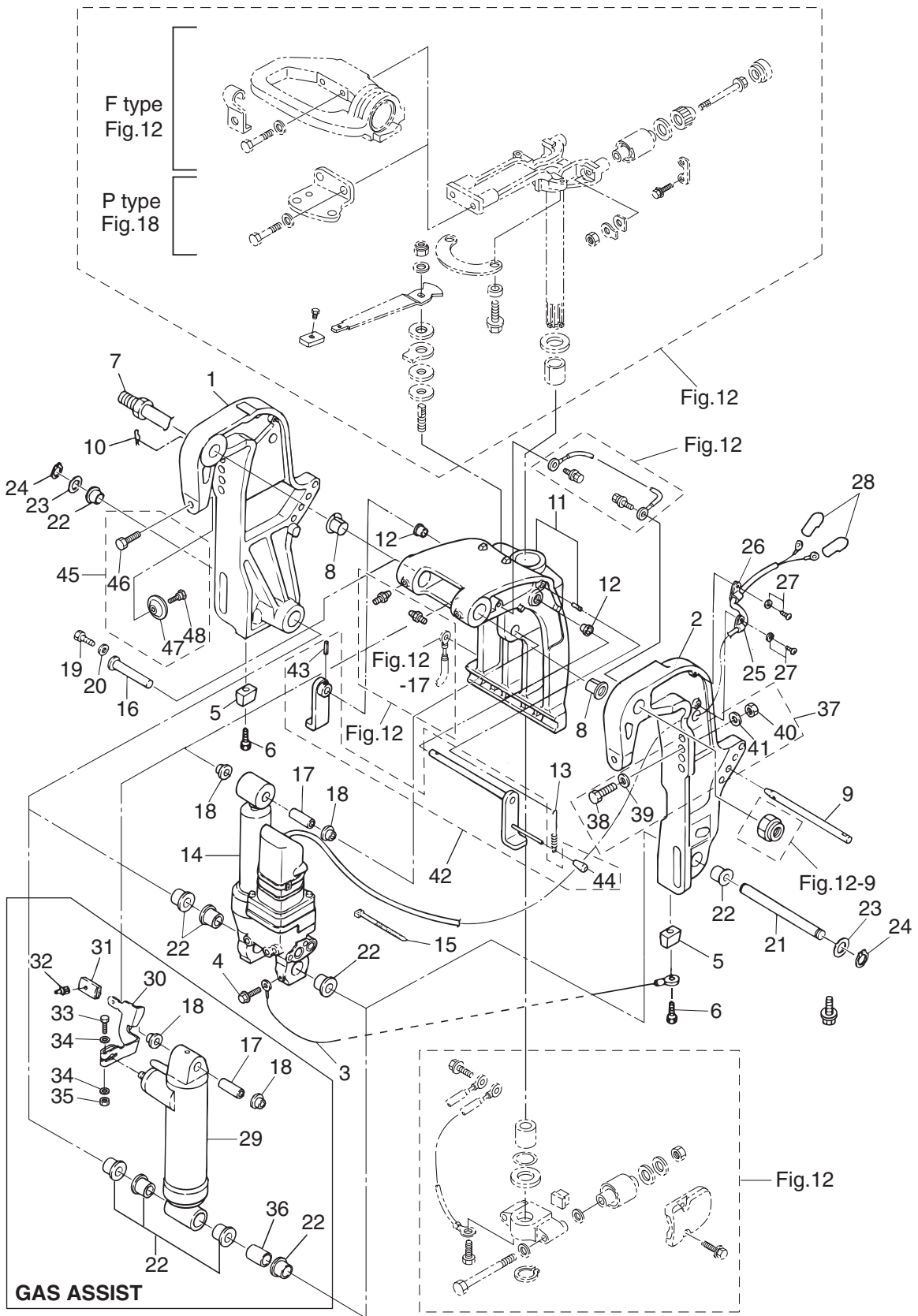
BRACKET (MANUAL TILT)
ブラケット (マニュアルチルト)



Ref.No. 見出番号	Part No. 部品番号	Description 部品名	Q'ty/個数		Remarks 備考
			MFS25B	MFS30B	
12-87	3AC-72120-0	RIGGING BOLT SET リギングボルトセット	1	1	
12-88	9161E3-0885	* BOLT * ボルト	2	2	
12-89	9401E3-0800	* WASHER * ワッシャ	4	4	
12-90	9301E3-0800	* NUT * ナット	2	2	
12-91	3AAQ62105-0	CLAMP SCREW KIT クランプスクリュキット	2	2	
12-92	3AAQ62108-0	* CLAMP SCREW ASSY * クランプスクリュアッシー	1	1	
12-93	3AA-62106-0	** CLAMP SCREW ** クランプスクリュ	1	1	
12-94	332Q62102-1	** CLAMP SCREW HANDLE ** クランプスクリュハンドル	1	1	
12-95	3C8-62104-2	** RIVET 3-22 ** リベット 3-22	1	1	
12-96	332-62101-1	* CLAMP SCREW PAD * クランプスクリュパッド	1	1	
12-97	3C8-62107-0	* SHOULDER BOLT * ショルダボルト	1	1	

Fig. 13

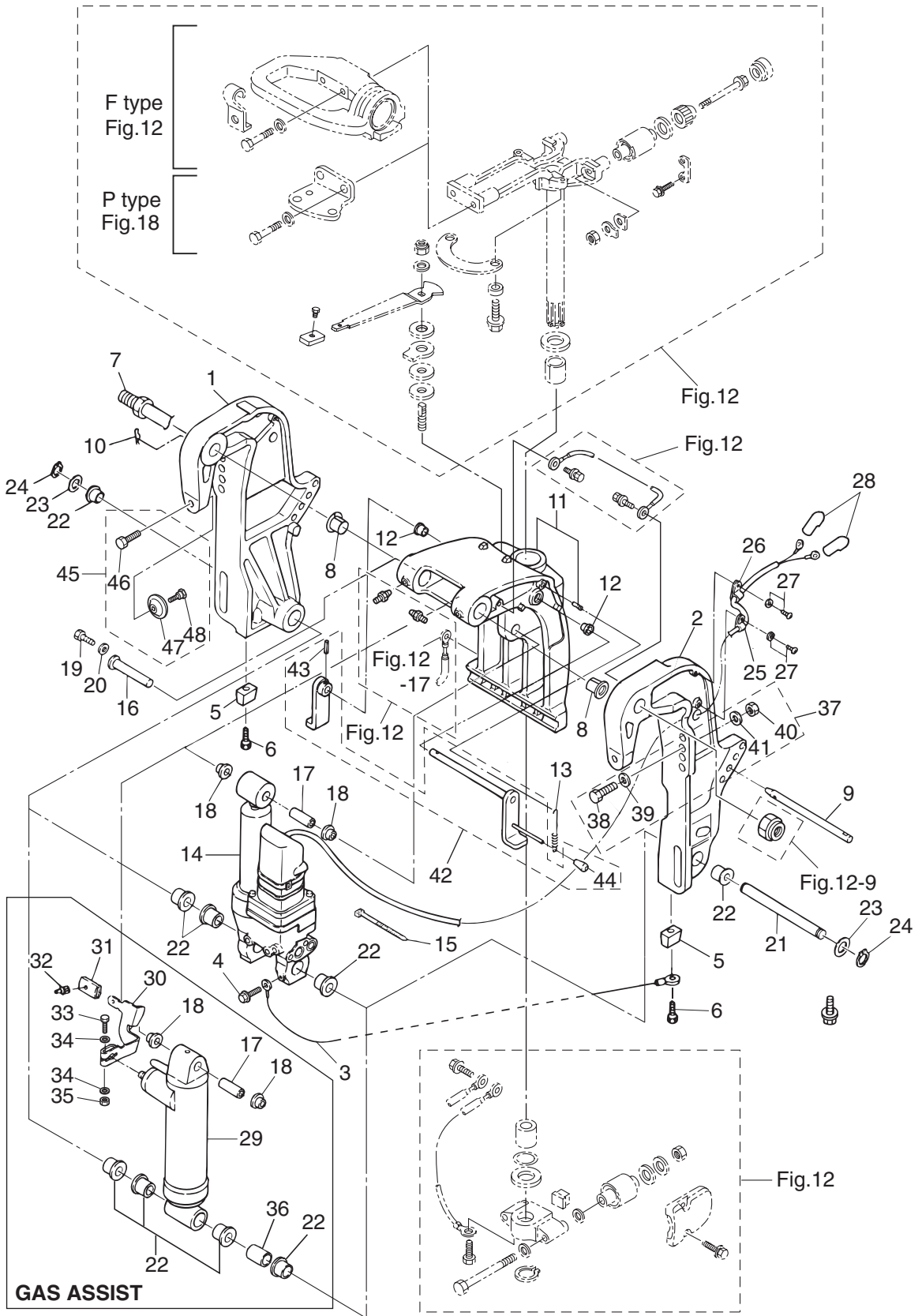
BRACKET (PTT · GAS ASSIST)
ブラケット (PTT · ガスアシスト)



Ref.No. 見出番号	Part No. 部品番号	Description 部品名	Q'ty/個数		Remarks 備考
			MFS25B	MFS30B	
13-1	1	3AEQ77211-1 CLAMP BRACKET (PTT-R) クランプブラケット (PTT-R)	1	1	for EFT Starboard Side
13-1	2	3AFQ77211-1 CLAMP BRACKET (PTT-R) クランプブラケット (PTT-R)	1	1	for Gas Assist Model Starboard Side
13-2	1	3AEQ77212-2 CLAMP BRACKET (PTT-L) クランプブラケット (PTT-L)	1	1	for EFT Port Side
13-2	2	3AFQ77212-2 CLAMP BRACKET (PTT-L) クランプブラケット (PTT-L)	1	1	for Gas Assist Model Port Side
13-3		398-62396-1 GROUND L=130 グラウンド (アースワイヤ) L=130	1	1	Anode-PTT Assy for PTT Model
13-4		910103-5612 BOLT ボルト	1	1	for PTT Model
13-5		3B7-60218-1 ANODE アノード	2	2	
13-6		910103-5630 BOLT ボルト	2	2	
13-7		3AD-62191-0 SWIVEL BRACKET SHAFT ASSY スイベルブラケットシャフトアッシー	1	1	Bracket Bolt
13-8		3C8-77213-0 BUSHING ブッシング ブラケットボルト	2	2	
13-9		3R0-77118-0 PTT THRUST ROD PTTスラストロッド	1	1	
13-10		951603-1000 SNAP PIN スナップピン	1	1	
13-11		3ACQ77208-2 SWIVEL BRACKET ASSY スイベルブラケットアッシー	1	1	Pin
13-12		353-63207-0 COLLAR 10.2-12-12 カラー 10.2-12-12	2	2	
13-13		3R0-62473-0 TILT STOPPER SPRING チルトストップスプリング	1	1	
13-14		3AC-77151-1 PT ASSY PTアッシー	1	1	see Fig.14 for PTT Model
13-15		1H2-31534-0 LEAD WIRE BAND 300 リードワイヤバンド 300	1	1	for PTT Model
13-16		3KY-77071-0 CYLINDER PIN (UPPER) シリンダピン (アッパー)	1	1	
13-17		3R0-77075-0 BUSHING 13-16-40 ブッシング 13-16-40	1	1	
13-18		3R0-77076-0 BUSHING 13-17-19.5 ブッシング 13-17-19.5	2	2	
13-19		910103-0612 BOLT ボルト	1	1	
13-20		345-05122-1 WASHER 6.5-23-1.5 ワッシャ 6.5-23-1.5	1	1	
13-21		3R0-77101-1 CYLINDER PIN (LOWER) シリンダピン (ロウ)	1	1	
13-22	1	3C8-77076-1 BUSHING 18-24-22 ブッシング 18-24-22	5	5	Clamp Bracket, Cylinder for PTT Model
13-22	2	3C8-77076-1 BUSHING 18-24-22 ブッシング 18-24-22	6	6	Clamp Bracket, Cylinder for Gas Assist Model
13-23		3R0-77112-0 WASHER 18.2-34-1 ワッシャ 18.2-34-1	2	2	
13-24		945103-1800 C-RING d=18 Cリング d=18	2	2	
13-25		336-06973-0 CLAMP 6-9.5L クランプ 6-9.5L	1	1	for PTT Model
13-26		345-06915-0 CLAMP 6.5-14L クランプ 6.5-14L	1	1	for PTT Model

Fig. 13

BRACKET (PTT · GAS ASSIST)
ブラケット (PTT · ガスアシスト)

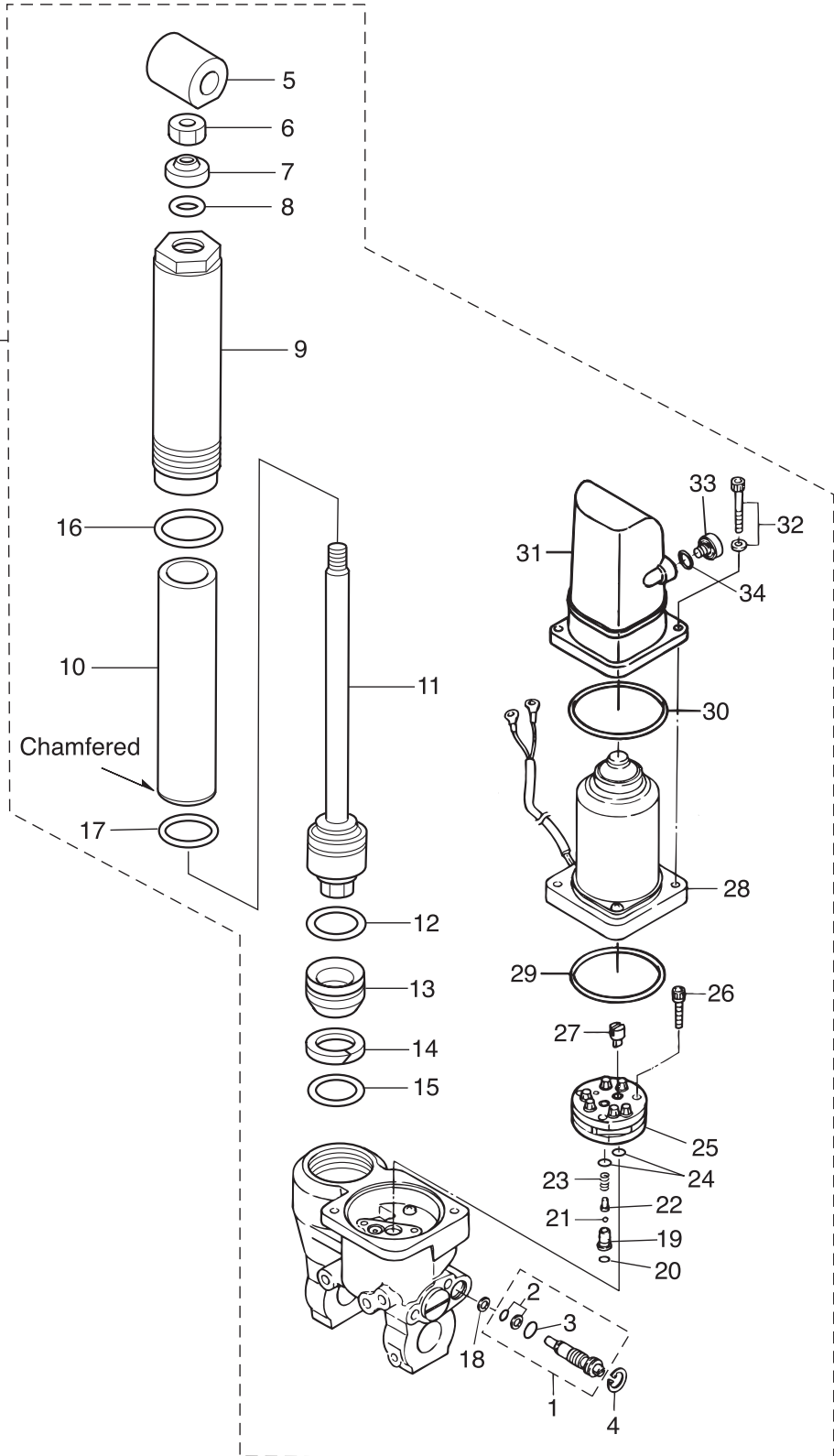


Ref.No. 見出番号	Part No. 部品番号	Description 部品名	Q'ty/個数		Remarks 備考
			MFS25B	MFS30B	
13-27	921503-5612	SCREW スクリュー	2	2	for PTT Model
13-28	3Y1-76145-0	TERMINAL CAP ターミナルキャップ	2	2	Red Starter Solenoid for PTT Model
13-29	3R0Q77601-2	GAS SHOCK ABSORBER ガスショックアブソーバ	1	1	for Gas Assist Model
13-30	3R0-66311-0	REVERSE LOCK LEVER リバースロックレバー	1	1	for Gas Assist Model
13-31	3AL-66333-0	REVERSE LOCK LEVER GRIP リバースロックレバーグリップ	1	1	for Gas Assist Model
13-32	346-66334-0	STOPPER ストップ リバースロックレバーグリップ	1	1	for Gas Assist Model
13-33	3V2-60001-0	BOLT 6-35 ボルト 6-35	1	1	for Gas Assist Model
13-34	9401E3-0600	WASHER ワッシャ	2	2	for Gas Assist Model
13-35	9301E3-0600	NUT ナット	1	1	for Gas Assist Model
13-36	3R0-77105-0	COLLAR 18.2-21.7-30 カラー 18.2-21.7-30	1	1	for Gas Assist Model
13-37	3AD-72120-0	RIGGING BOLT SET リキシングボルトセット	1	1	
13-38	3C7-62133-2	* BOLT 12-105 P1.25 * ボルト 12-105 P1.25	4	4	
13-39	353-61334-0	* WASHER 13-34-3 * ワッシャ 13-34-3	4	4	
13-40	3C7-62139-1	* NUT 12-P1.25 * ナット 12-P1.25	4	4	
13-41	9401E3-1200	* WASHER * ワッシャ	4	4	
13-42	1 3GF-62466-1	TILT STOPPER KIT チルトストップキット	1	1	for PTT Model
13-42	2 3AC-62466-1	TILT STOPPER KIT チルトストップキット	1	1	for Gas Assist Model
13-43	951403-3516	* SPRING PIN 3.5-16 * スプリングピン 3.5-16	1	1	
13-44	369-62433-1	* TILT STOPPER GRIP * チルトストップグリップ	1	1	
13-45	3C8-77217-0	CLAMP SCREW KIT クランプスクリューキット	2	2	
13-46	3C8-77216-0	* CLAMP SCREW (PTT) * クランプスクリュー (PTT)	1	1	
13-47	332-62101-1	* CLAMP SCREW PAD * クランプスクリューパッド	1	1	
13-48	3C8-62107-0	* SHOULDER BOLT * ショルダボルト	1	1	

Fig. 14

POWER TILT
パワーチルト

Fig.13-14



Ref.No. 見出番号	Part No. 部品番号	Description 部品名	Q'ty/個数		Remarks 備考
			MFS25B	MFS30B	
14-1	3AC-77175-0	MANUAL VALVE ASSY マニュアルバルブアッソ	1	1	
14-2	3R0-77409-0	* SEAL SET * シールセット	1	1	
14-3	3R0-77177-0	* O-RING 2.4-9.8 * Oリング 2.4-9.8	1	1	
14-4	3Z5-77171-0	C-RING Cリング	1	1	
14-5	3AD-77367-0	JOINT ジョイント	1	1	
14-6	3AC-77374-0	NUT ナット	1	1	
14-7	3AC-77382-0	DUST SEAL ダストシール	1	1	
14-8	3AC-77384-0	O-RING 2.4-12.3 Oリング 2.4-12.3	1	1	
14-9	3AC-77361-0	CYLINDER シリンダ	1	1	
14-10	3AC-77363-0	INNER TUBE インナチューブ	1	1	
14-11	3AC-77365-0	PISTON ROD ASSY ピストンロッドアッソ	1	1	
14-12	3AC-77375-0	O-RING 2-28.5 Oリング 2-28.5	1	1	
14-13	3AC-77377-0	FREE PISTON フリーピストン	1	1	
14-14	3AC-77376-0	BACK-UP RING バックアップリング	1	1	
14-15	3AC-77398-0	O-RING 2.4-27.7 Oリング 2.4-27.7	1	1	
14-16	3AC-77392-0	O-RING 2-43.5 Oリング 2-43.5	1	1	
14-17	3AC-77383-0	O-RING 2-34.5 Oリング 2-34.5	1	1	
14-18	3AC-77173-0	SEAL WASHER シールワッシャ	1	1	
14-19	3AC-77453-0	VALVE SEAT バルブシート	1	1	
14-20	3R0-77451-0	O-RING 1.5-3.5 Oリング 1.5-3.5	1	1	
14-21	3R0-77457-0	BALL ボール	1	1	
14-22	3AC-77454-0	SPRING SEAT スプリングシート	1	1	
14-23	3R0-77455-0	SPRING スプリング	1	1	
14-24	3B7-77433-0	O-RING 1.5-6.5 Oリング 1.5-6.5	2	2	
14-25	3R0-77430-0	PUMP ポンプ	1	1	
14-26	3B7-77431-1	BOLT ボルト	3	3	
14-27	3E0-77163-0	COUPLING カップリングポンプ	1	1	
14-28	3AC-77180-0	MOTOR ASSY モータアッソ	1	1	
14-29	3R0-77167-0	O-RING 2-62.5 Oリング 2-62.5	1	1	

Fig. 14

POWER TILT
パワーチルト

Fig.13-14

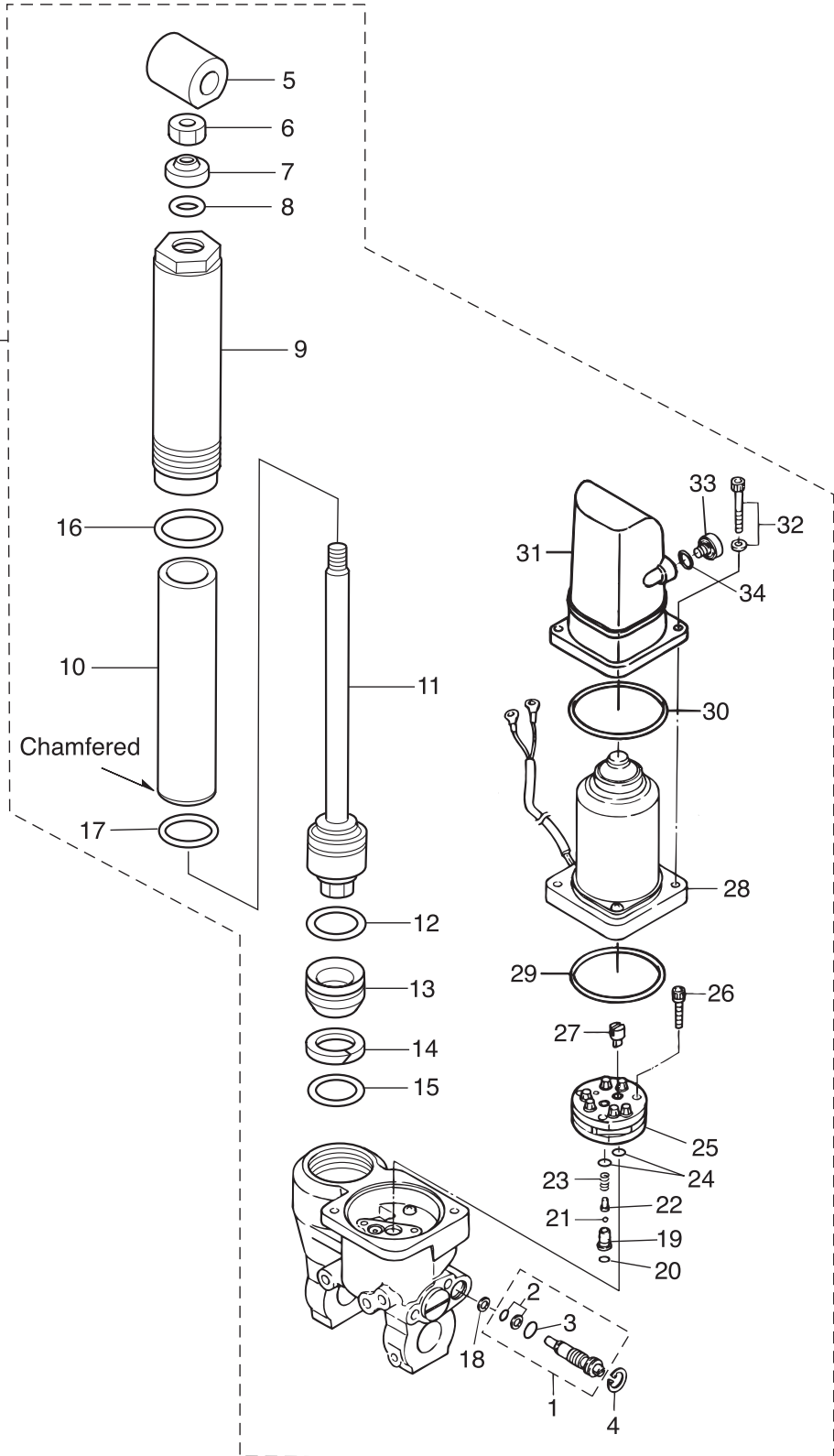
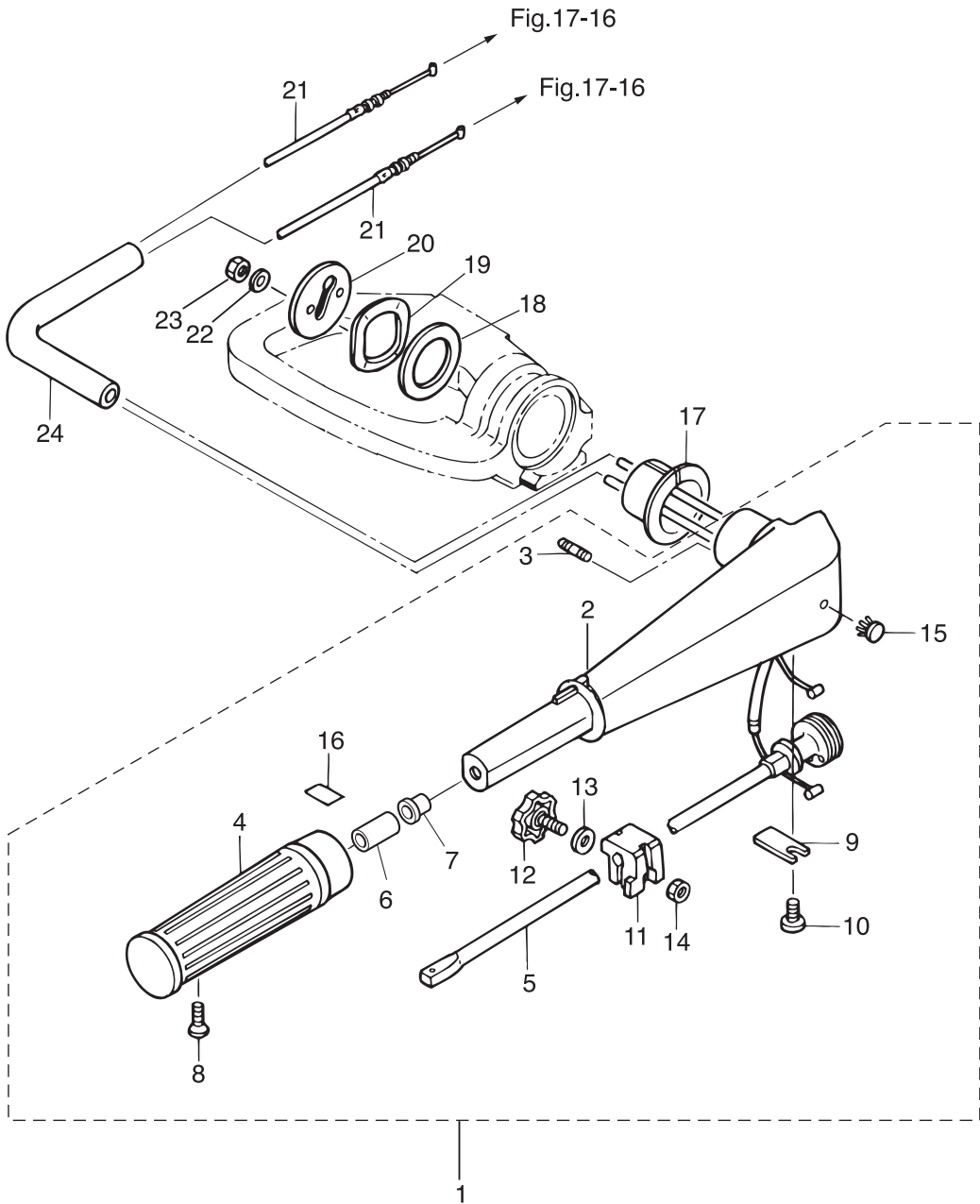


Fig. 15

TILLER HANDLE
ティラハンドル

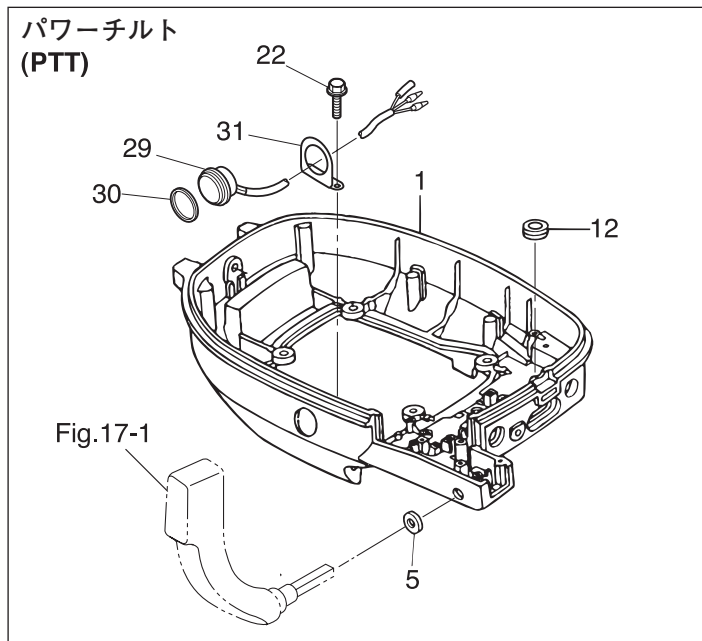
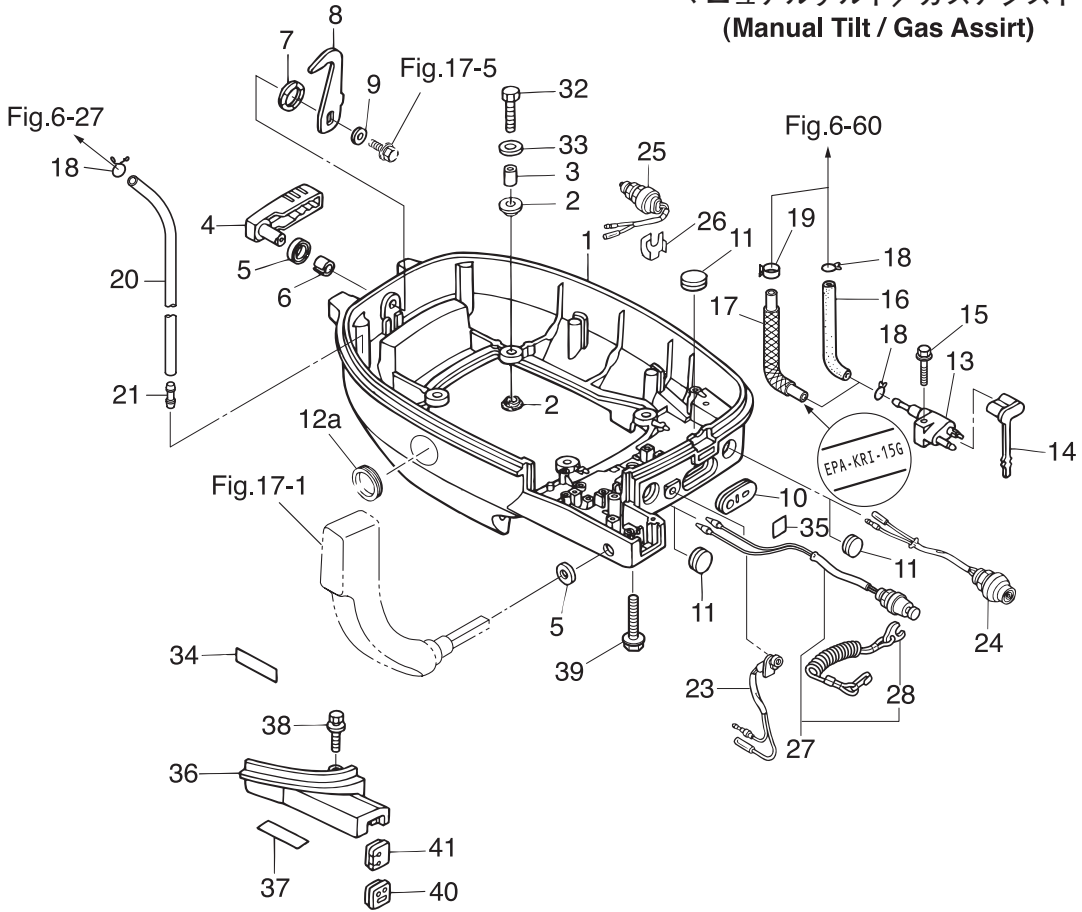


Ref.No. 見出番号	Part No. 部品番号	Description 部 品 名	Q' ty/個数		Remarks 備 考
			MFS25B	MFS30B	
15-1	3ACQ63005-0	TILLER HANDLE SUB-ASSY ティラハンドルサブアッシー	1	1	
15-2	3R3Q63011-0	* TILLER HANDLE * ティラハンドル	1	1	
15-3	3B2-63104-1	* STUD * スタット	2	2	
15-4	3R3-63012-0	* GRIP * グリップ	1	1	
15-5	3R3-63041-0	* THROTTLE SHAFT * スロットルシャフト	1	1	
15-6	345-63048-0	* THROTTLE SHAFT DAMPER * スロットルシャフトダンパー A	1	1	
15-7	350-63046-0	* BUSHING 8.4-10-11 * ブッシング 8.4-10-11	1	1	
15-8	921803-0525	* SCREW * スクリュー	1	1	
15-9	3B2-63063-0	* THROTTLE SHAFT SUPPORT * スロットルシャフトサポート	1	1	
15-10	9215E3-0612	* SCREW * スクリュー	1	1	
15-11	3B2-63035-1	* FRICTION PIECE * フリクションピース	1	1	
15-12	3B2-63034-0	* ADJUSTING SCREW * アジャストスクリュー	1	1	
15-13	9401E3-0600	* WASHER * ワッシャー	1	1	
15-14	9301E3-0600	* NUT * ナット	1	1	
15-15	350-67154-0	* PLASTIC RIVET 6.5 * プラスチックリベット 6.5	1	1	
15-16	3AC-72019-0	* THROTTLE DECAL * スロットルデカール	1	1	
15-17	3R3-63102-0	BUSHING ブッシング ハンドル	1	1	
15-18	3R3-63108-0	WASHER 39-52-1 ワッシャー 39-52-1	1	1	
15-19	3R3-63109-0	WAVE WASHER 39.5-52-1.2 ウェーブワッシャー 39.5-52-1.2	1	1	
15-20	3R3-63107-0	COVER カバー プレートステアリング	1	1	
15-21	3R0-63600-0	THROTTLE WIRE スロットルワイヤ	2	2	
15-22	9401E3-0600	WASHER ワッシャー	2	2	
15-23	9301E3-0600	NUT ナット	2	2	
15-24	3R0-06157-0	PROTECTOR ϕ 12-250 プロテクタ ϕ 12-250	1	1	

Fig. 16

BOTTOM COWL
ボトムカウル

マニュアルチルト／ガスアシスト
(Manual Tilt / Gas Assirt)

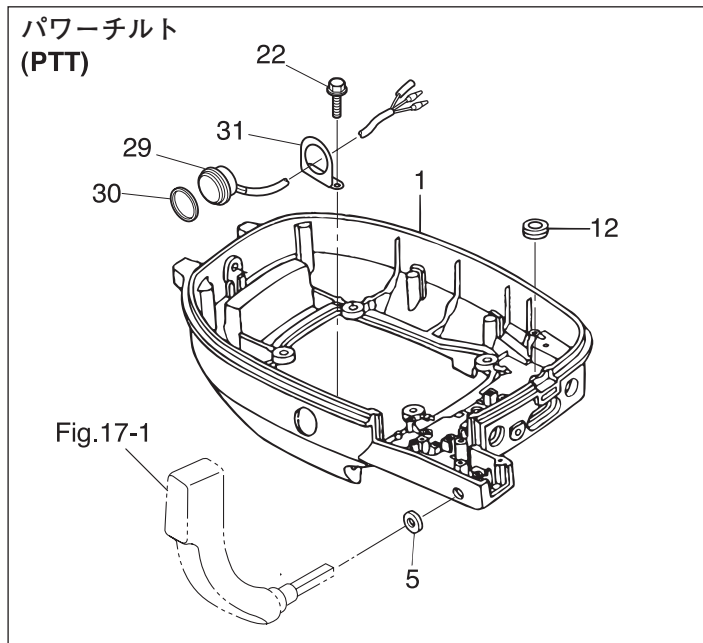
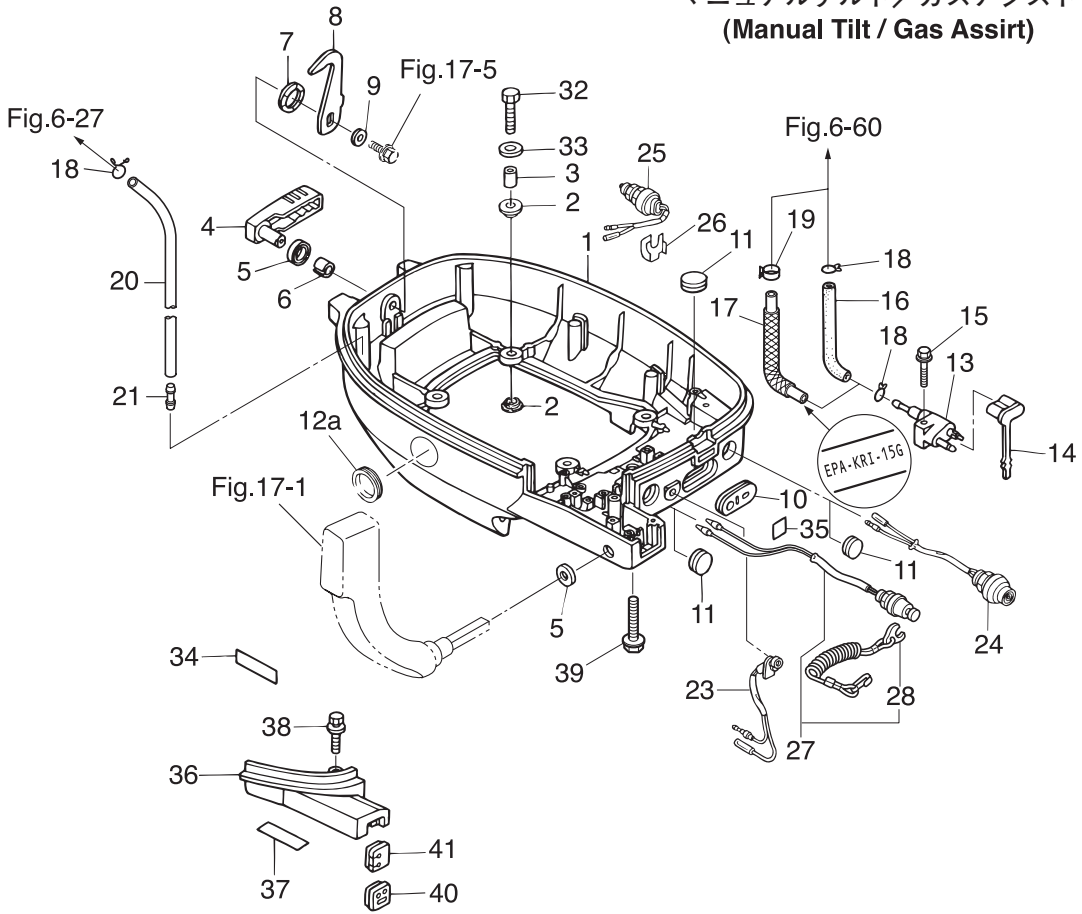


Ref.No. 見出番号	Part No. 部品番号	Description 部品名	Q'ty/個数		Remarks 備考
			MFS25B	MFS30B	
16-1	3ADQ67100-0	BOTTOM COWL ボトムカウル	1	1	
16-2	346-67113-0	MOUNT 8.5-14-2.5 マウント 8.5-14-2.5	8	8	
16-3	346-67114-1	SPACER 6.2-9-15.7 スペーサ 6.2-9-15.7	4	4	
16-4	3R3Q67141-0	HOOK LEVER フックレバー	1	1	
16-5	1 338-67147-0	SEAL RING 13.8-22-3.7 シールリング 13.8-22-3.7	1	1	Hook Lever for EP/EPT
16-5	2 338-67147-0	SEAL RING 13.8-22-3.7 シールリング 13.8-22-3.7	2	2	Hook Lever, Shift Lever for MF & EF/EFT
16-6	350-67105-0	HOOK LEVER BUSHING 14-16.5-17.7 フックレバーブッシング 14-16.5-17.7	1	1	
16-7	941403-1400	WAVE WASHER d=14 ウェーブワッシャ d=14	1	1	
16-8	3R3-67142-0	COVER HOOK カバーフック	1	1	
16-9	1 3R0-66308-0	WASHER 6-16-1.5 ワッシャ 6-16-1.5	1	1	for MF & EF/EFT Hook Lever
16-9	2 3R0-66308-0	WASHER 6-16-1.5 ワッシャ 6-16-1.5	3	3	for EP/EPT Hook Lever & see Fig.18-10 Shift Arm
16-10	353-67162-0	GROMMET グロメット ハットテリコード	1	1	
16-11	1 345-67117-0	GROMMET 17-2.7 グロメット 17-2.7	3	3	for EP Main SW PTT Cord, Stop SW
16-11	2 345-67117-0	GROMMET 17-2.7 グロメット 17-2.7	2	2	for MF/EPT PTT Cord, Stop SW
16-11	3 345-67117-0	GROMMET 17-2.7 グロメット 17-2.7	1	1	for EF/EFG PTT Cord
16-12	338-67163-0	GROMMET 18-2.5 グロメット 18-2.5	1	1	for EFT/EPT
16-12a	3F3-72618-0	GROMMET グロメット PTTスイッチ	1	1	for MF/EF/EP
16-13	394-70260-0	FUEL CONNECTOR (MALE) フュエルコネクタ (エンジンメール)	1	1	
16-14	3H6-70262-0	FUEL CONNECTOR PROTECTOR フュエルコネクタプロテクタ	1	1	
16-15	9101E3-5630	BOLT ボルト	1	1	
16-16	98AB-50-300	HOSE ホース	1	1	STD 98AB-501000
16-17	3AC-02165-0	FUEL HOSE W/PROTECTOR L=300 フュエルホース W/プロテクタ L=300	1	1	Low Permeation Parts USA EPA-KRI-15G
16-18	1 338-02215-0	CLIP ϕ 10 クリップ ϕ 10	3	3	Fuel Hose, Water Hose STD
16-18	2 338-02215-0	CLIP ϕ 10 クリップ ϕ 10	2	2	Fuel Hose, Water Hose for USA Model
16-19	3AB-35143-0	CLIP ϕ 9.4 クリップ ϕ 9.4	1	1	Fuel Hose for USA Model
16-20	98AR-50-600	HOSE ホース	1	1	Fuel Cooler-Water Nipple 98AR-501000
16-21	3BA-01138-0	NIPPLE ニップル ウォータ	1	1	Bottom Cowl
16-22	1 9101E3-5616	BOLT ボルト	5	5	for EPT PTT Switch & see Fig.18-21
16-22	2 9101E3-5616	BOLT ボルト	2	2	for EFT PTT Switch

Fig. 16

BOTTOM COWL
ボトムカウル

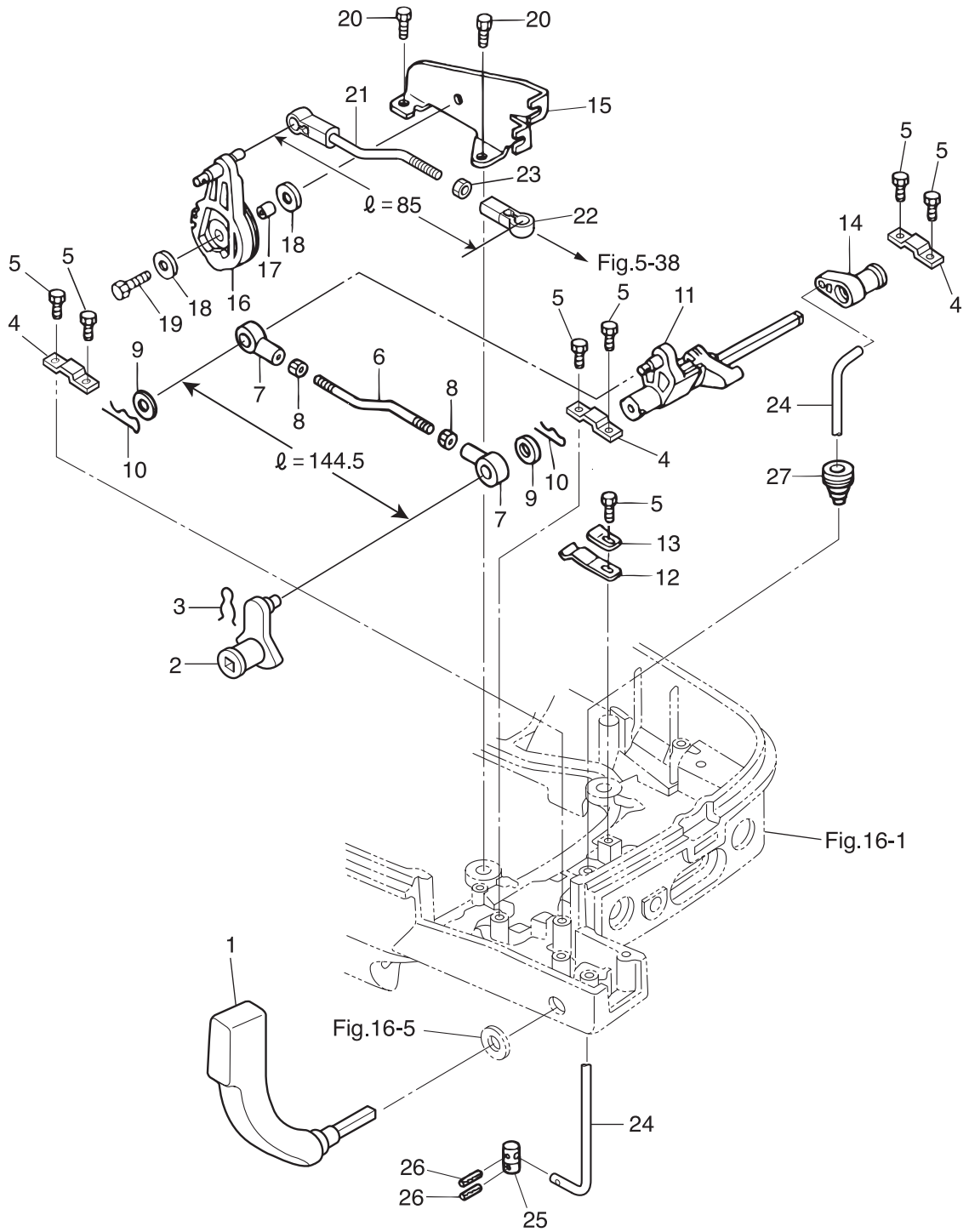
マニュアルチルト／ガスアシスト
(Manual Tilt / Gas Assirt)



Ref.No. 見出番号	Part No. 部品番号	Description 部 品 名	Q'ty/個数		Remarks 備 考
			MFS25B	MFS30B	
16-23	3R3-71040-0	PILOT LAMP ASSY パイロットランプアッシー	1	1	
16-24	3AA-76026-0	MAIN SWITCH ASSY メインスイッチアッシー	1	1	for EF/EFT
16-25	361-76080-0	NEUTRAL SWITCH ニュートラルスイッチ	1	1	for EF/EFT
16-26	398-76083-0	NEUTRAL SWITCH ACTUATOR ニュートラルスイッチアクチュエータ	1	1	for EF/EFT
16-27	398-06830-0	STOP SWITCH ASSY ストップスイッチアッシー	1	1	for MF & EF/EFT
16-28	353-06821-0	* STOP SWITCH LANYARD ASSY * ストップスイッチランヤードアッシー	1	1	for MF & EF/EFT
16-29	3AC-72615-0	PTT SWITCH ASSY PTTスイッチアッシー	1	1	for EFT/EPT
16-30	3F3-72616-1	GASKET ガスケット PTTスイッチ	1	1	for EFT/EPT
16-31	3F3-72617-1	PTT SWITCH ASSY BRACKET PTTスイッチアッシーブラケット	1	1	for EFT/EPT
16-32	9101E3-0630	BOLT ボルト	4	4	
16-33	346-67115-0	WASHER 6.5-21-1 ワッシャ 6.5-21-1	4	4	
16-34	3H6-67572-0	STORAGE DECAL ストレージデカール	1	1	
16-35	3AC-76190-0	WARNING DECAL オイルプレッシャデカール	1	1	
16-36	3R0Q76118-0	SHIFT LEVER BRACKET COVER シフトレバーブラケットカバー	1	1	
16-37	3V9-67578-3	SHIFT DECAL シフトデカール (F-N-R)	1	1	for MF & EF/EFT
16-38	9101E3-5635	BOLT ボルト	1	1	Shift Lever Braket Cover
16-39	9101E3-5650	BOLT ボルト	3	3	Shift Lever Braket Cover
16-40	3R0-83732-0	GROMMET グロメット コントロールケーブル	1	1	for EP/EPT
16-41	3R0-63621-0	GROMMET グロメット スロットルケーブル	1	1	for MF & EF/EFT

Fig. 17

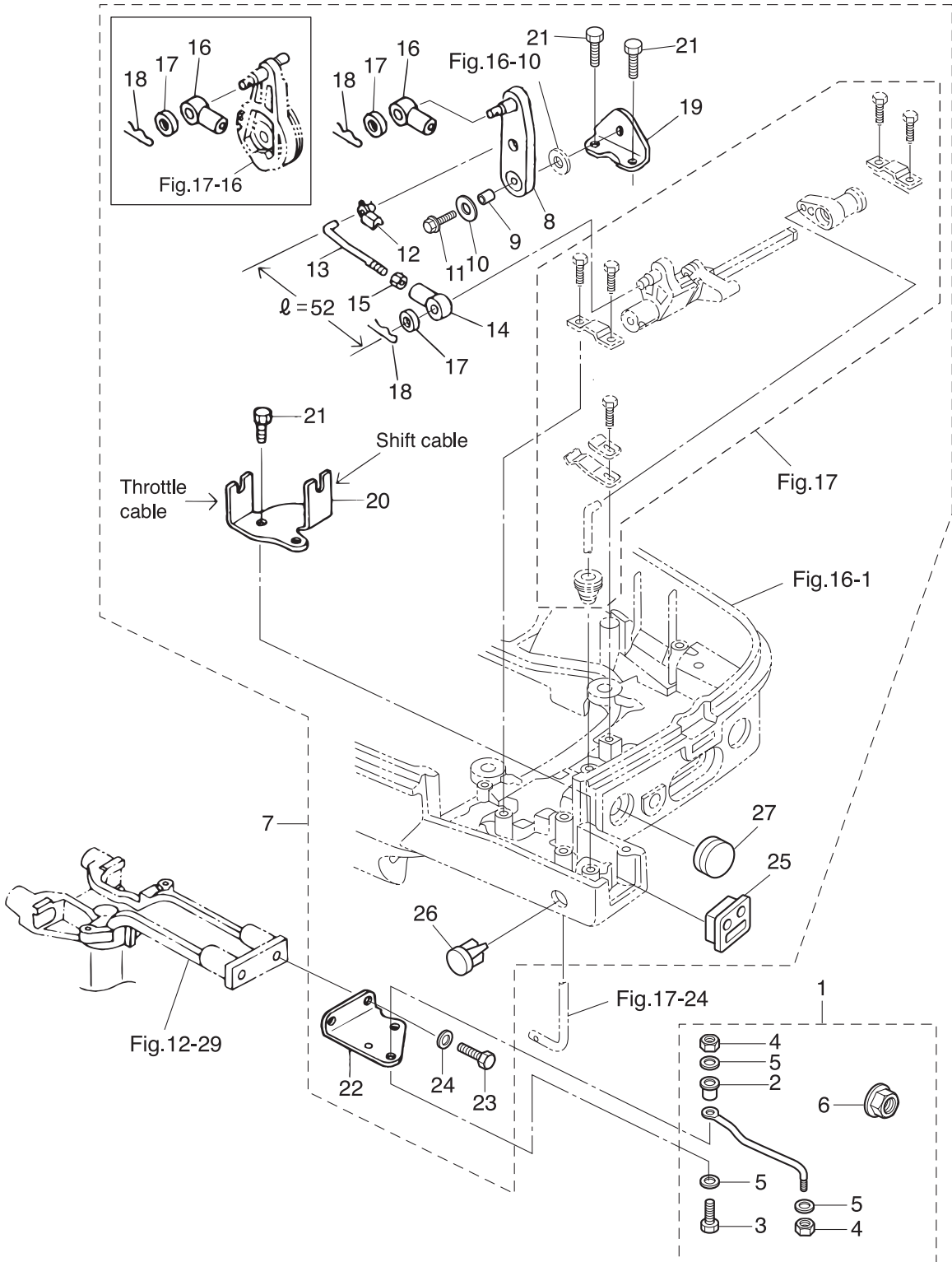
SHIFT · THROTTLE
シフト・スロットル



Ref.No. 見出番号	Part No. 部品番号	Description 部品名	Q'ty/個数		Remarks 備考
			MFS25B	MFS30B	
17-1	3R0-66110-0	SHIFT LEVER シフトレバー	1	1	for MF & EF/EFT
17-2	3R0-66128-0	SHIFT ARM シフトアーム B	1	1	for MF & EF/EFT
17-3	951703-0800	SNAP RETAINER d=8 スナップリテーナ d=8	1	1	for MF & EF/EFT
17-4	1 3R3-66145-0	HOLDER ホルダ シフトレバーシャフト	3	3	S/Lever Shaft, Shift Arm for MF & EF/EFT
17-4	2 3R3-66145-0	HOLDER ホルダ シフトレバーシャフト	2	2	Shift Lever Shaft for EP/EPT
17-5	1 9101E3-5612	BOLT ボルト	8	8	Stopper, C/Hook, Holder for MF & EF/EFT
17-5	2 9101E3-5612	BOLT ボルト	6	6	Stopper, C/Hook, Holder for EP/EPT
17-6	3R0-66134-0	SHIFT LEVER ROD シフトレバーロッド	1	1	for MF & EF/EFT
17-7	3R0-83715-0	CABLE JOINT ケーブルジョイント	2	2	for MF & EF/EFT
17-8	930103-0500	NUT ナット	2	2	for MF & EF/EFT
17-9	3AA-83719-0	WASHER 8.5-18-1.6 ワッシャ 8.5-18-1.6	2	2	for MF & EF/EFT
17-10	951603-0800	SNAP PIN d=8 スナップピン d=8	2	2	for MF & EF/EFT
17-11	3R0-66130-0	SHIFT LEVER SHAFT ASSY シフトレバーシャフトアッシー	1	1	
17-12	3C8-66112-0	SHIFT LEVER STOPPER シフトレバーストッパ	1	1	
17-13	3C8-66116-0	SHIFT LEVER STOPPER シフトレバーストッパ	1	1	
17-14	3R0-66225-0	SHIFT ROD LEVER シフトロッドレバー	1	1	
17-15	3AC-63508-0	THROTTLE WIRE BRACKET スロットルワイヤブラケット	1	1	
17-16	3AC-63622-0	THROTTLE DRUM ASSY スロットルドラムアッシー	1	1	
17-17	353-76079-0	COLLAR 6.2-9-9.3 カラー 6.2-9-9.3	1	1	
17-18	3R0-66308-0	WASHER 6-16-1.5 ワッシャ 6-16-1.5	2	2	
17-19	9101E3-0620	BOLT ボルト	1	1	
17-20	9101E3-5612	BOLT ボルト	2	2	Throttle Wire Bracket
17-21	3AC-63610-0	LINK ROD ASSY (THROTTLE) リンクロッドアッシー (スロットル)	1	1	
17-22	3B7-05243-0	BALL JOINT CONNECTOR ボールジョイントコネクタ	1	1	
17-23	930103-0500	NUT ナット	1	1	
17-24	3R0-66211-0	SHIFT ROD シフトロッド	1	1	
17-25	3R0-66241-0	SHIFT ROD JOINT シフトロッドジョイント	1	1	
17-26	951403-0312	SPRING PIN 3-12 スプリングピン 3-12	2	2	
17-27	3M2-66226-0	GROMMET 17-3 グロメット シフトロッド 17-3	1	1	

Fig. 18

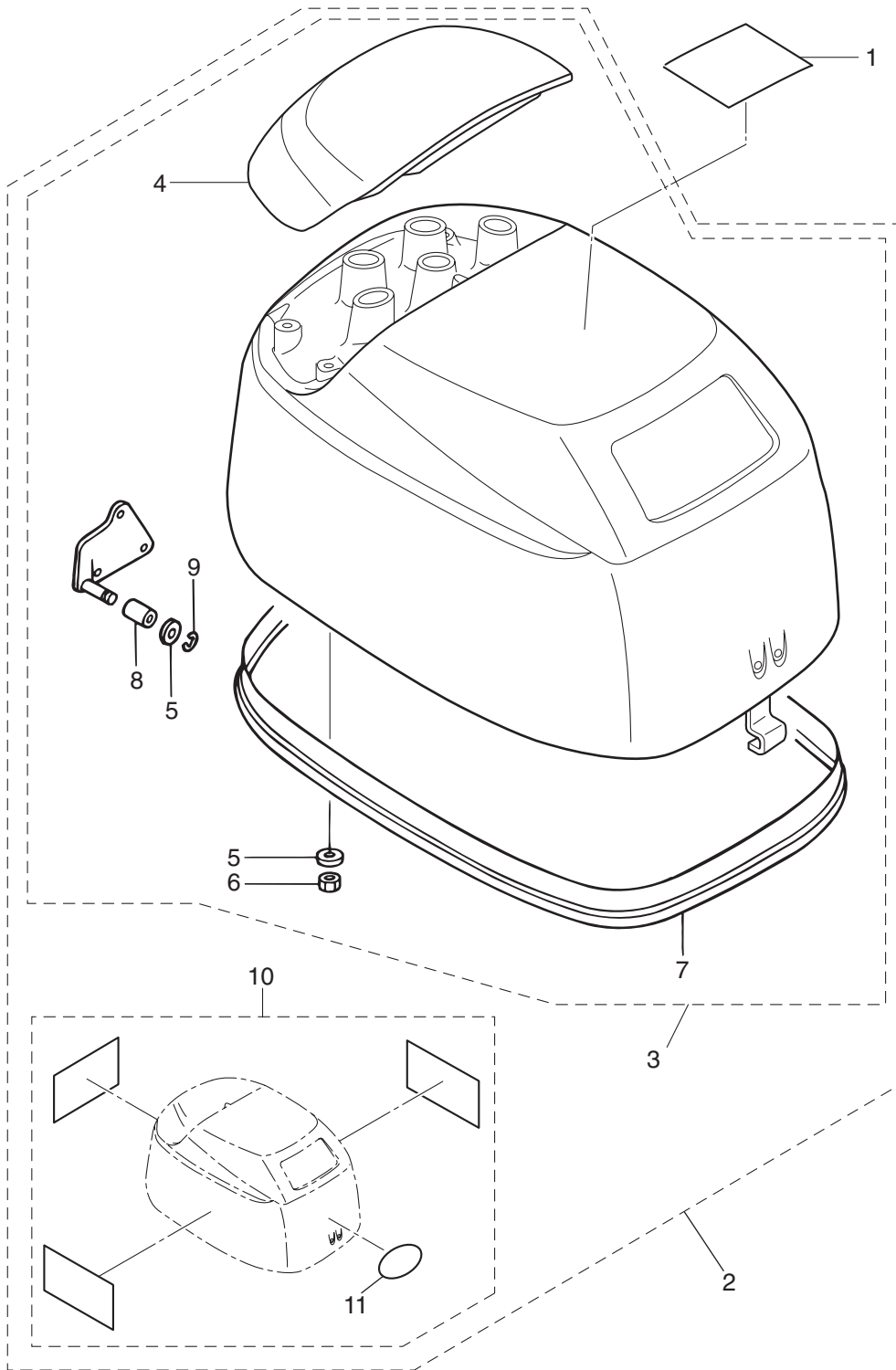
REMOTE CONTROL
リモートコントロール



Ref.No. 見出番号	Part No. 部品番号	Description 部品名	Q'ty/個数		Remarks 備考
			MFS25B	MFS30B	
18-1	3E0-84905-0	DRAG LINK ASSY ドラッグリンクアッシー H	1	1	for EP/EPT
18-2	3E0-84914-0	* SPACER * スペースドラッグリンク H	1	1	for EP/EPT
18-3	3E0-84917-0	* BOLT 3/8-50 * ボルト 3/8-50	1	1	for EP/EPT
18-4	353-84918-0	* NYLON NUT 3/8-24UNF * ナイロンナット 3/8-24UNF	2	2	for EP/EPT
18-5	353-84916-0	* WASHER 9.6-18-2 * ワッシャ 9.6-18-2	3	3	for EP/EPT
18-6	3F3-84908-0	* SEAL RING * シールリングドラッグリンク	1	1	for EP/EPT
18-7	3AC-83880-2	REMOTE CONTROL FITTING ASSY リモートコントロールフィッティングアッシー	1	1	
18-8	3AC-66122-0	* SHIFT ARM * シフトアーム (リモートコントロール)	1	1	
18-9	353-76079-0	* COLLAR 6.2-9-9.3 * カラー 6.2-9-9.3	1	1	
18-10	3R0-66308-0	* WASHER 6-16-1.5 * ワッシャ 6-16-1.5	1	1	Shift Arm
18-11	9101E3-0620	* BOLT * ボルト	1	1	
18-12	3C8-63733-0	* ROD SNAP 5-3 * ロッドスナップ 5-3	1	1	
18-13	3R0-63709-0	* SHIFT LEVER ROD 4.5-40.5 * シフトレバーロッド 4.5-40.5	1	1	
18-14	3R0-83715-0	* CABLE JOINT * ケーブルジョイント	1	1	
18-15	930103-0500	* NUT * ナット	1	1	
18-16	3B7-83715-2	* CABLE JOINT * ケーブルジョイント	2	2	
18-17	3AA-83719-0	* WASHER 8.5-18-1.6 * ワッシャ 8.5-18-1.6	3	3	
18-18	951603-0800	* SNAP PIN d=8 * スナップピン d=8	3	3	
18-19	3R0-66126-0	* BRACKET * ブラケット シフトアーム	1	1	
18-20	3R0-83820-0	* CABLE CLIP ASSY * ケーブルクリップアッシー	1	1	
18-21	9101E3-5616	* BOLT * ボルト	3	3	Shift Arm Cable Clip
18-22	3R0-83830-0	* STEERING HOOK PLATE * ステアリングフックプレート	1	1	
18-23	910103-1030	* BOLT * ボルト	2	2	
18-24	940103-1000	* WASHER * ワッシャ	2	2	
18-25	3R0-83732-0	* GROMMET * グロメット コントロールケーブル	1	1	
18-26	3B7-01046-0	* PLUG * プラグ	1	1	
18-27	345-67117-0	* GROMMET 17-2.7 * グロメット 17-2.7	2	2	

Fig. 19

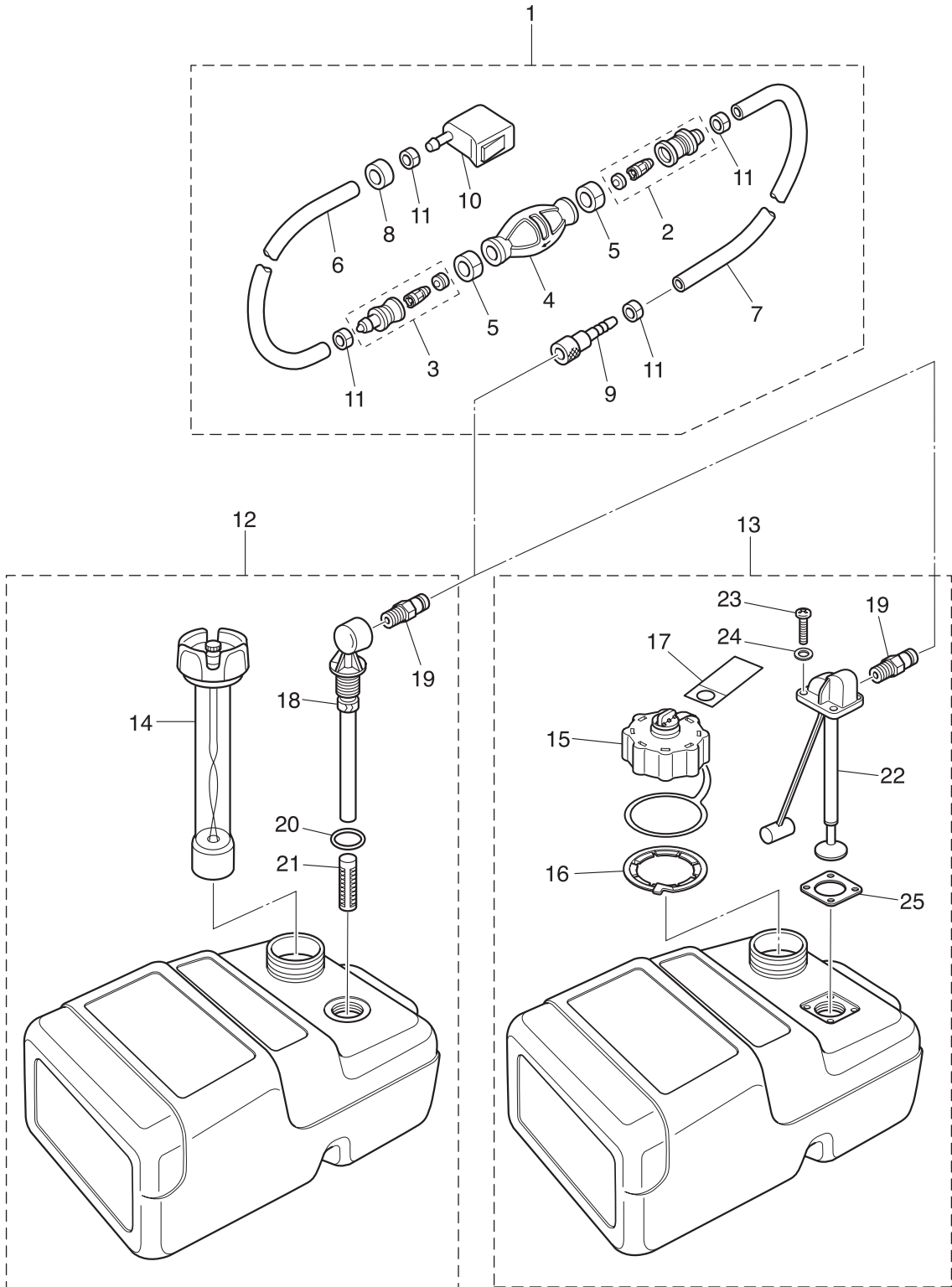
TOP COWL
トップカウル



Ref.No. 見出番号	Part No. 部品番号	Description 部品名	Q' ty/個数		Remarks 備考
			MFS25B	MFS30B	
19-1	3R0-72180-0	CAUTION DECAL (A) コーションデカル (A)	1	1	
19-2	3ACQ67645-6	TOP COWL ASSY トップカウルアッソ	1	1	
19-3	3ACQ67640-2	* TOP COWL SUB-ASSY * トップカウルサブアッソ	1	1	
19-4	3R0Q67521-2	** TILT HANDLE ** チルトハンドル	1	1	
19-5	3C8-66308-0	** WASHER 6-16-1.5 ** ワッシャ 6-16-1.5	5	5	Tilt Handle Cover Stay
19-6	930403-0600	** NYLON NUT 6-P1.0 ** ナイロンのツ 6-P1.0	4	4	
19-7	3AD-67501-0	** TOP COWL SEAL ** トップカウルシール	1	1	
19-8	3R0-67517-0	** ROLLER 6.1-14.7-14 ** ローラ 6.1-14.7-14	1	1	
19-9	945303-0500	** E-RING d=5 ** エリング d=5	1	1	
19-10	1 3AC-87801-4	* DECAL SET (MFS30B) * デカルセット (MFS30B)		1	30ps
19-10	2 3AD-87801-4	* DECAL SET (MFS25B) * デカルセット (MFS25B)	1		25ps
19-11	3KY-67531-0	** FRONT DECAL ** フロントデカル	1	1	

Fig. 20

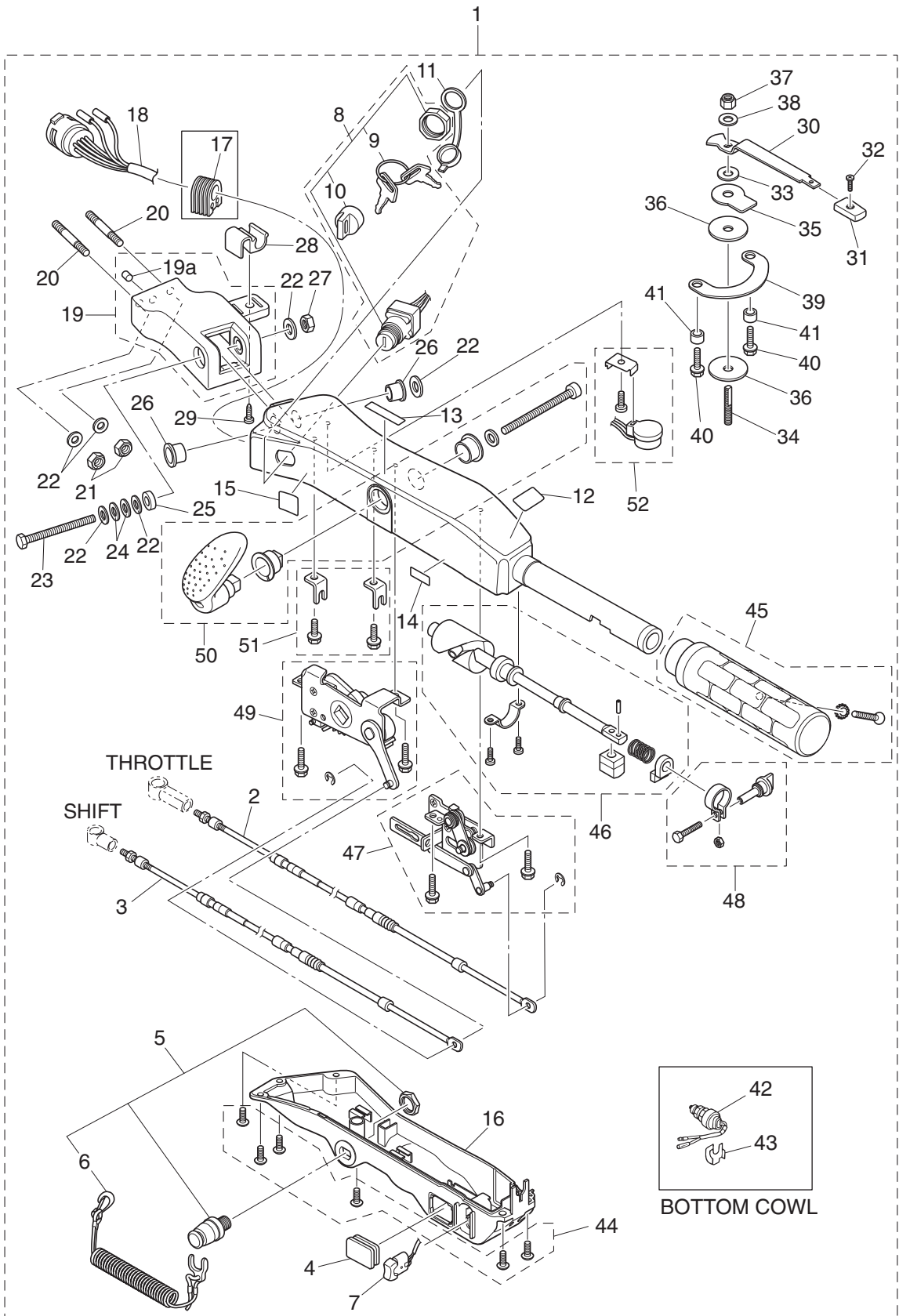
FUEL TANK
フュエルタンク



Ref.No. 見出番号	Part No. 部品番号	Description 部品名	Q'ty/個数		Remarks 備考
			MFS25B	MFS30B	
20-1	1	3H6-70200-2 PRIMER BULB ASSY プライマバルブアッソ	1	1	STD
20-1	2	3AD-70200-2 PRIMER BULB ASSY プライマバルブアッソ	1	1	Low Permeation Parts for USA Model
20-2		3C7-70220-1 * JOINT ASSY (INLET) * ジョイントアッソ (インレット)	1	1	
20-3		3C7-70224-1 * JOINT ASSY (OUTLET) * ジョイントアッソ (アウトレット)	1	1	
20-4	1	3C7-70211-1 * PRIMER BULB * プライマバルブ	1	1	STD
20-4	2	3GF-70211-1 PRIMER BULB プライマバルブ	1	1	Low Permeation Parts for USA Model
20-5		3C7-70217-0 * CLAMP * クランプ	2	2	
20-6	1	98AB-70-700 * HOSE * ホース	1	1	STD 98AB-701000
20-6	2	3GF-70241-1 * LOW PERMEATION HOSE L=700 * ローパーミエーションホース L=700	1	1	Low Permeation Parts USA EPA-KRI-15G
20-7	1	98AB-701600 * HOSE * ホース	1	1	STD 98AB-701000 x2
20-7	2	3GF-70240-1 * LOW PERMEATION HOSE L=1600 * ローパーミエーションホース L=1600	1	1	Low Permeation Parts USA EPA-KRI-15G
20-8		3GR-70280-0 * FUEL CONNECTOR MARK * フュエルコネクタマーク	1	1	Yellow for USA Model see Owners Manual
20-9		3GF-70281-0 * FUEL CONNECTOR * フュエルコネクタ (タンクフイメール)	1	1	
20-10		3GR-70250-0 * FUEL CONNECTOR * フュエルコネクタ (エンジンフイメール)	1	1	
20-11		332-70201-0 * CLAMP * クランプ	4	4	
20-12		3C7-70177-1 FUEL TANK ASSY 25L フュエルタンクアッソ 25L (トーハツ)	1	1	STD
20-13		3AC-70177-2 FUEL TANK ASSY 25L フュエルタンクアッソ 25L (トーハツ エパホ)	1	1	for USA Model
20-14		3C7-70050-1 * FUEL GAUGE VENT CAP ASSY (25L) * フェエルゲージベントキャップアッソ (25L)	1	1	STD
20-15		3AC-70052-1 FUEL TANK CAP ASSY フュエルタンクキャップアッソ	1	1	for USA Model
20-16		3AC-70055-0 * RETAINING RING * リテーニングリング	1	1	for USA Model
20-17		3AC-70352-1 * INSTRUCTION TAG * インストラクションタグ	1	1	for USA Model
20-18		3C7-70155-0 * PICK-UP ELBOW ASSY (25L) * ピックアップエルボアッソ (25L)	1	1	STD
20-19		3E0-70270-0 * QUICK-CONNECTOR (MALE) * クイックコネクタ (タンクメール)	1	1	
20-20		3C7-70199-0 * O-RING * オリング	1	1	STD
20-21		3C7-70113-0 * FILTER * フィルタ	1	1	STD
20-22		3AC-70157-0 * FUEL PICK-UP ASSY W/GAUGE * フュエルピックアップアッソ W/ゲージ	1	1	for USA Model
20-23		3AC-70140-0 * SCREW * スクリュ	4	4	for USA Model
20-24		3AC-70145-0 * WASHER * ワッシャ	4	4	for USA Model
20-25		3AC-70150-0 * GASKET * ガasket	1	1	for USA Model

Fig. 20A

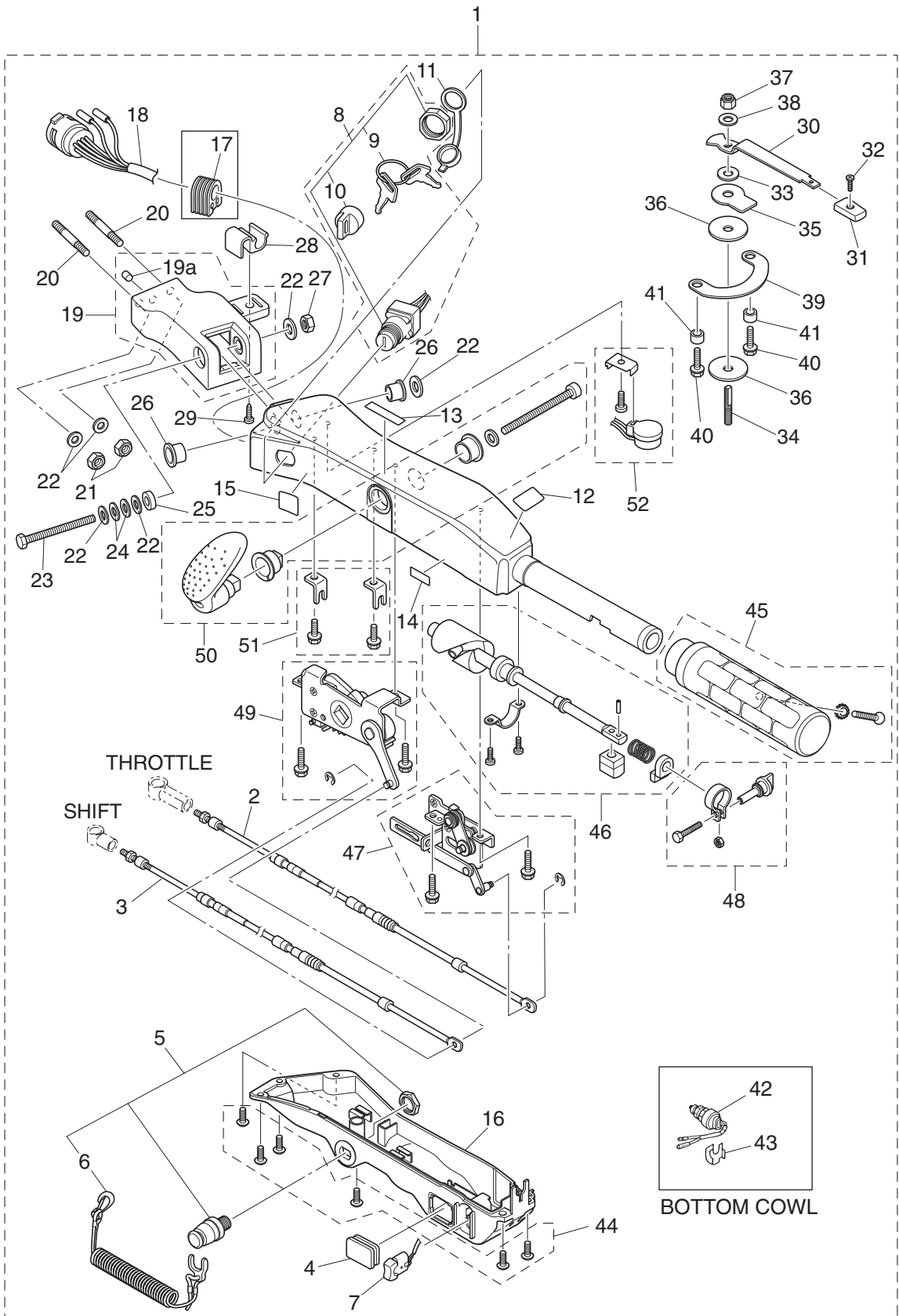
TILLER HANDLE
ティラハンドル



Ref.No. 見出番号	Part No. 部品番号	Description 部品名	Q'ty/個数		Remarks 備考
			MFS25B	MFS30B	
20A-1	3AHQ63000-0	TILLER HANDLE KIT テイルハンドルキット	1	1	
20A-2	3AH-63600-0	* THROTTLE WIRE * スロットルワイヤ	1	1	
20A-3	3AH-66196-0	* SHIFT CABLE * シフトケーブル	1	1	
20A-4	3AH-63624-0	* GROMMET * グロメット	1	1	
20A-5	398-06830-0	* STOP SWITCH ASSY * ストップスイッチアッシー	1	1	
20A-6	353-06821-0	** STOP SWITCH LANYARD ASSY ** ストップスイッチランヤードアッシー	1	1	
20A-7	3AH-72615-0	* PTT SWITCH ASSY * PTTスイッチアッシー (B)	1	1	
20A-8	3GF-76020-0	* MAIN SWITCH ASSY * メインスイッチアッシー	1	1	
20A-9	1 3GF-76217-0	** MAIN SWITCH KEY No.943 ** メインスイッチキー No.943	A	A	
20A-9	2 3GF-76218-0	** MAIN SWITCH KEY No.944 ** メインスイッチキー No.944	A	A	
20A-9	3 3GF-76219-0	** MAIN SWITCH KEY No.945 ** メインスイッチキー No.945	A	A	
20A-10	3GF-76205-0	** MAIN SWITCH KEY COVERING CAP ** メインスイッチキーカバーリングキャップ	1	1	
20A-11	3T5-76022-0	* MAIN SWITCH CAP (WATERPROOF) * メインスイッチキャップ (ウォータープルーフ)	1	1	
20A-12	3GF-72019-0	* THROTTLE DECAL * スロットルデカール	1	1	
20A-13	3GF-67578-0	* SHIFT DECAL * シフトデカール	1	1	
20A-14	3GF-72200-0	* STOP SWITCH DECAL * ストップスイッチデカール	1	1	
20A-15	3AH-84339-0	* INSTRUCTION DECAL * インストラクションデカール	1	1	
20A-16	3GF-63320-0	* TILLER HANDLE COVER * テイルハンドルカバー	1	1	
20A-17	3GF-63624-0	* GROMMET * グロメット	1	1	
20A-18	3AH-76119-0	* CORD ASSY * コードアッシー	1	1	
20A-19	3AHQ62000-0	* STEERING BRACKET ASSY * ステアリングブラケットアッシー	1	1	
20A-19a	3GF-65012-0	** DOWEL PIN 8-16 ** タウエルピン 8-16	1	1	
20A-20	9153E3-1040	* STUD 10-40 P1.5 * スタット 10-40 P1.5	2	2	
20A-21	930403-1000	* NYLON NUT 10-P1.5 * ナイロンナット 10-P1.5	2	2	
20A-22	9401E3-1000	* WASHER * ワッシャー	6	6	
20A-23	3GF-63201-0	* BOLT 10-80 P1.25 * ボルト 10-80 P1.25	1	1	
20A-24	3GF-63305-0	* CONICAL SPRING WASHER 10.5-21-2.3 * コニカルスプリングワッシャー 10.5-21-2.3	2	2	
20A-25	3GF-63025-0	* SPACER 10.5-23-9 * スペース 10.5-23-9	1	1	
20A-26	3GF-63102-0	* BUSHING 10.5-12.7-13.5 * ブッシング 10.5-12.7-13.5	2	2	

Fig. 20A

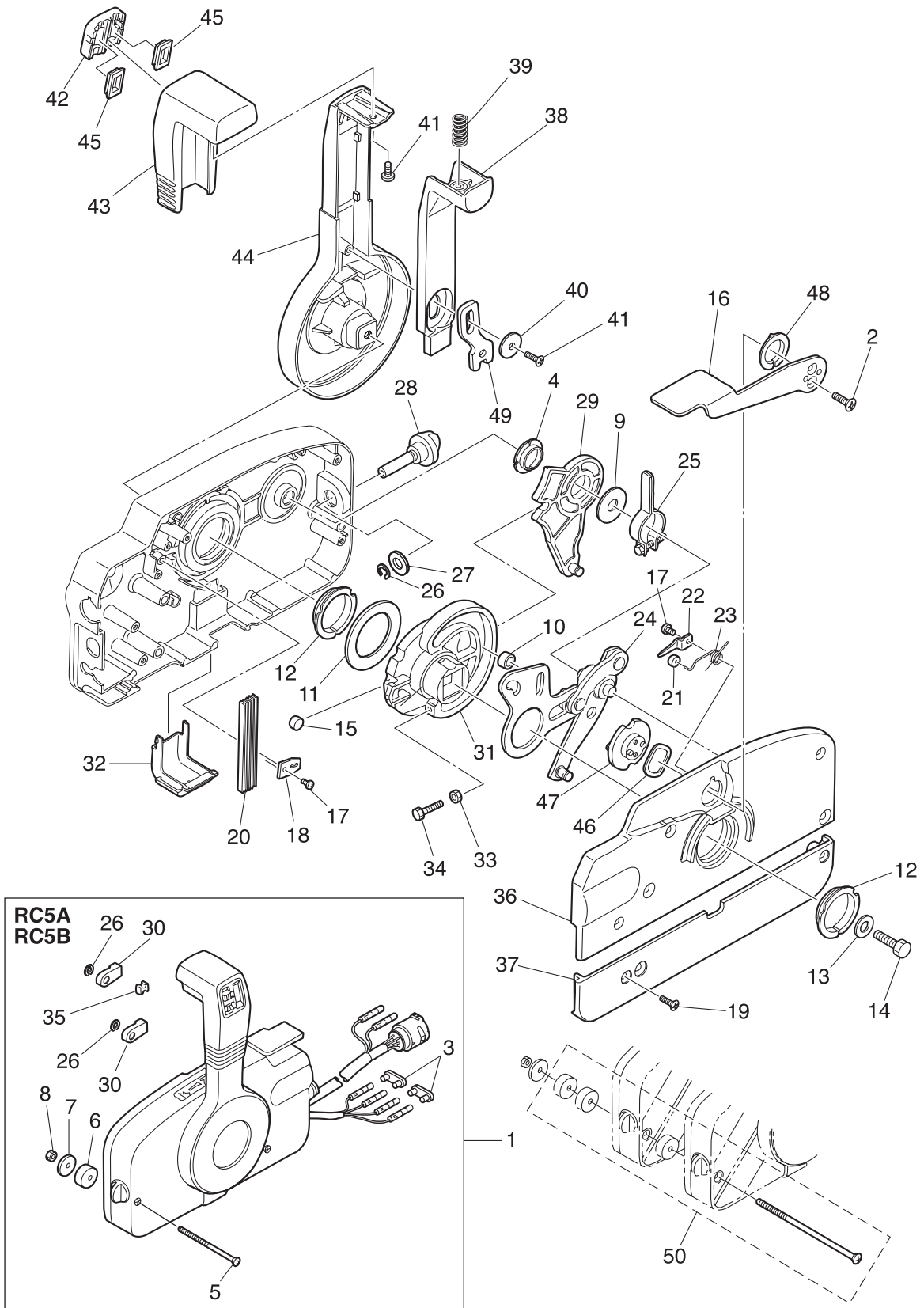
TILLER HANDLE
ティラハンドル



Ref.No. 見出番号	Part No. 部品番号	Description 部品名	Q'ty/個数		Remarks 備考
			MFS25B	MFS30B	
20A-27	3GF-63310-0	* LOCK NUT 10-P1.25 * ロックナット 10-P1.25	1	1	
20A-28	3GF-62004-0	* CORD HOLDER * コードホルダ	1	1	
20A-29	3T5-06437-0	* TAPPING SCREW 6-16 * タッピングスクリュー 6-16	1	1	
20A-30	3AC-62441-0	* FRICTION LEVER * フリクションレバー	1	1	
20A-31	3AC-63012-0	* GRIP * グリップ コハ°イロットハンドル	1	1	
20A-32	346-66334-0	* STOPPER * ストップ リバースロックレバー°グリップ	1	1	
20A-33	3R3-62443-0	* WASHER 8.1-20-0.8 * ワッシャ 8.1-20-0.8	1	1	
20A-34	3R3-62445-0	* BOLT * ボルト コハ°イロット	1	1	
20A-35	3R3-62448-1	* WASHER * ワッシャ コハ°イロット	1	1	
20A-36	3R3-62449-0	* DISC 8.5-38-2 * ディスク コハ°イロット 8.5-38-2	2	2	
20A-37	930403-0800	* NYLON NUT 8-P1.25 * ナイロンナット 8-P1.25	1	1	
20A-38	9401E3-0800	* WASHER * ワッシャ	1	1	
20A-39	3AC-62447-0	* PLATE * プレート コハ°イロット	1	1	
20A-40	910103-5616	* BOLT * ボルト	2	2	
20A-41	3AC-63619-0	* COLLAR 6.5-10.7-6.5 * カラー 6.5-10.7-6.5	2	2	
20A-42	361-76080-0	* NEUTRAL SWITCH * ニュートラルスイッチ	1	1	
20A-43	398-76083-0	* NEUTRAL SWITCH ACTUATOR * ニュートラルスイッチアクチエータ	1	1	
20A-44	3GF-63205-0	* SCREW SET * スクリュセット	1	1	
20A-45	3GF-63193-0	* GRIP PARTS KIT * グリップパーツキット	1	1	
20A-46	3GF-63062-0	* THROTTLE SHAFT KIT * スロットルシャフトキット	1	1	
20A-47	3GF-63067-0	* THROTTLE LINK ASSY * スロットルリンクアッソ	1	1	945303-0400 E-Ring x1
20A-48	3GF-63032-0	* THROTTLE FRICTION ASSY * スロットルフリクションアッソ	1	1	
20A-49	3GF-66160-0	* SHIFT UNIT ASSY * シフトユニットアッソ	1	1	945303-0400 E-Ring x1
20A-50	3GF-66158-0	* SHIFT LEVER KIT * シフトレバーキット	1	1	
20A-51	3GF-66198-0	* CABLE BRACKET KIT * ケーブルブラケットキット	1	1	
20A-52	3GF-76175-0	* BUZZER KIT * ブザーキット	1	1	

Fig. 21

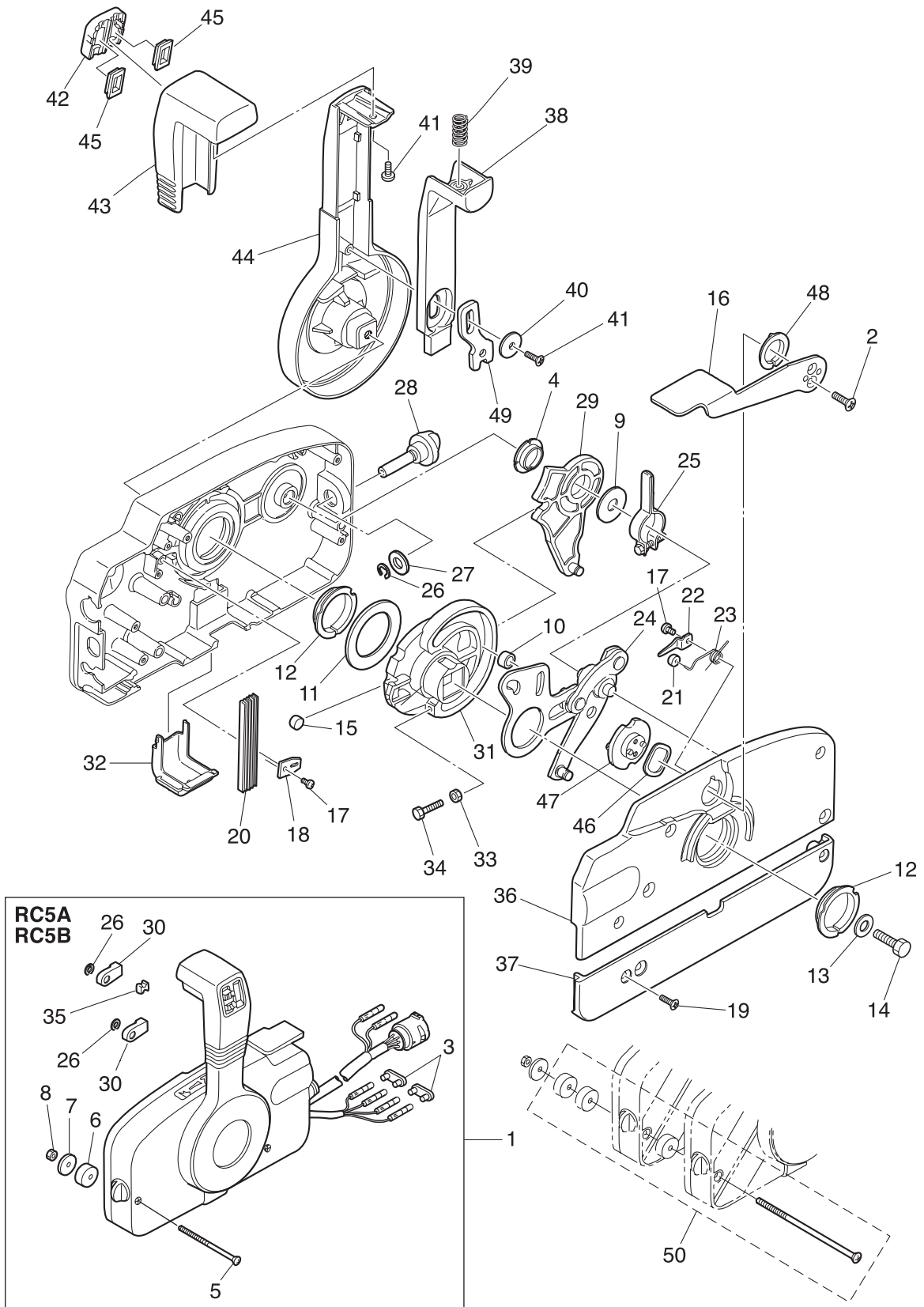
COMPONENT PARTS OF REMOTE CONTROL
リモコンボックス構成部品



Ref.No. 見出番号	Part No. 部品番号	Description 部 品 名	Q'ty/個数		Remarks 備 考	
			MFS25B	MFS30B		
21-1	1	3ACQ84330-0	REMOTE CONTROL HEAD ASSY (RC5A) リモートコントロールヘッドアッソ (RC5A)	1	1	RC5A for EPT
21-1	2	3B7Q84340-3	REMOTE CONTROL HEAD ASSY (RC5B) リモートコントロールヘッドアッソ (RC5B)	1	1	RC5B for EP
21-2		921603-0512	* SCREW * スクリュ	2	2	
21-3		353-76037-0	* CABLE TERMINAL PLUG * ケーブルターミナル プラグ	2	2	RC5B for EP
21-4		3A3-84432-0	* BUSHING * ブッシング B	1	1	
21-5		3A3-84375-0	* SCREW * スクリュ	3	3	
21-6		3A3-84374-0	* SPACER * スパース	3	3	
21-7		353-84371-0	* WASHER * ワッシャ リモコンボックス	3	3	
21-8		930103-0600	* NUT * ナット	3	3	
21-9		3A3-84383-0	* WASHER * ワッシャ	1	1	
21-10		3A3-84421-0	* ROLLER * ローラ	1	1	
21-11		3A3-84422-0	* THRUST PLATE * スラストプレート	1	1	
21-12		3A3-84431-0	* BUSHING * ブッシング A	2	2	
21-13		940103-0800	* WASHER * ワッシャ	1	1	
21-14		3A3-84442-0	* BOLT * ホルト	1	1	
21-15		353-84388-0	* DETENT ROLLER * デtentローラ	1	1	
21-16		3B7Q84312-0	* FREE THROTTLE LEVER * フリースロットルレバー	1	1	
21-17		921503-0406	* SCREW * スクリュ	2	2	
21-18		3A3-84423-0	* DETENT RETAINER * デtentリテーナ	1	1	
21-19		921603-0518	* SCREW * スクリュ	5	5	
21-20		3A3-84307-0	* DETENT SPRING * デtentスプリング	5	5	
21-21		3A3-84424-0	* FREE THROTTLE ROLLER * フリースロットルローラ	1	1	
21-22		3A3-84426-0	* ROLLER RETAINER * ローラリテーナ	1	1	
21-23		3A3-84425-0	* FREE THROTTLE SPRING * フリースロットルスプリング	1	1	
21-24		3A3-84365-1	* THROTTLE ARM * スロットルアーム	1	1	
21-25		3A3-84428-0	* THROTTLE FRICTION ARM * スロットルフリクションアーム	1	1	
21-26		945303-0600	* E-RING d=6 * Eリング d=6	3	3	
21-27		353-84394-0	* WASHER * ワッシャ	1	1	
21-28		3A3-84427-0	* ADJUST SCREW * アジャストスクリュ スロットルフリクション	1	1	

Fig. 21

COMPONENT PARTS OF REMOTE CONTROL
リモコンボックス構成部品



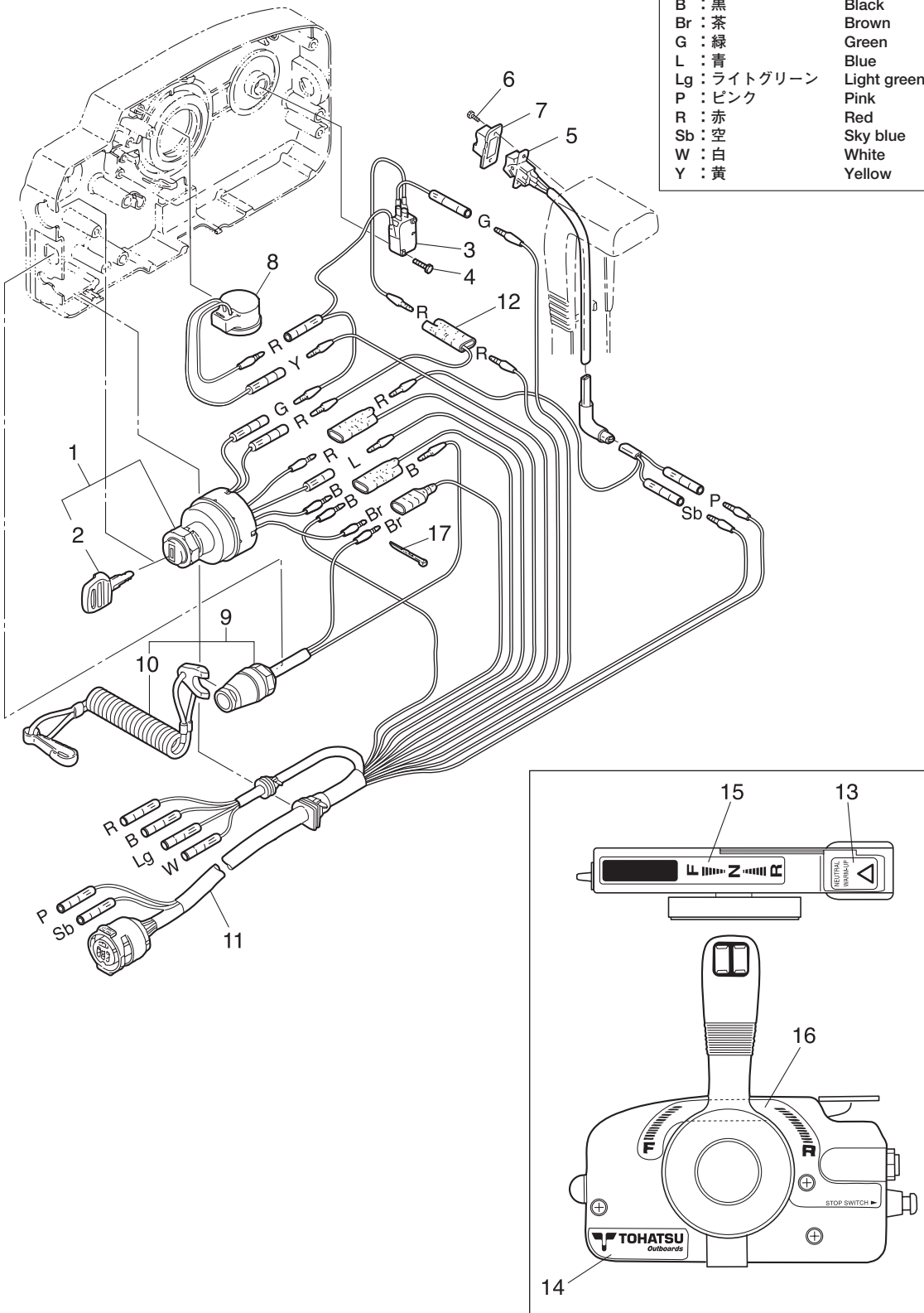
Ref.No. 見出番号	Part No. 部品番号	Description 部 品 名	Q' ty/個数		Remarks 備 考
			MFS25B	MFS30B	
21-29	3A3-84381-0	* SHIFT GEAR ASSY * シフトギヤアッソ	1	1	
21-30	3A3-83314-2	* CABLE TERMINAL * ケーブルターミナル	2	2	
21-31	3A3-84364-2	* DRIVE GEAR * ドライブギヤ	1	1	
21-32	3A3-84429-0	* WIRE COVER * ワイヤカバー	1	1	
21-33	930103-0500	* NUT * ナット	1	1	
21-34	910103-0525	* BOLT * ボルト	1	1	
21-35	3A3-84376-0	* GROMMET * グロメット	1	1	
21-36	3B7Q84441-0	* REAR HOUSING * リヤハウジング	1	1	
21-37	3B7Q84366-0	* REAR PANEL * リヤパネル	1	1	
21-38	3A3-84401-0	* NEUTRAL LOCK ARM * ニュートラルロックアーム	1	1	
21-39	3A3-84403-0	* NEUTRAL LOCK SPRING * ニュートラルロックスプリング	1	1	
21-40	3A3-84407-0	* WASHER * ワッシャ ロックアーム	1	1	
21-41	921503-0510	* SCREW * スクリュー	2	2	
21-42	3A3-84451-0	* TILT SWITCH COVER * チルトスイッチカバー	1	1	
21-43	3A3-84404-0	* GRIP * グリップ	1	1	
21-44	3B7Q84343-0	* CONTROL LEVER * コントロールレバー	1	1	
21-45	1 3A3-84452-0	* TILT SWITCH PLUG * チルトスイッチプラグ	1	1	RC5A for EPT
21-45	2 3A3-84452-0	* TILT SWITCH PLUG * チルトスイッチプラグ	2	2	RC5B for EP
21-46	3A3-84368-0	* WAVE WASHER * ウェーブワッシャ	1	1	
21-47	3A3-84391-0	* FREE THROTTLE DRUM * フリースロットルドラム	1	1	
21-48	3A3-84435-0	* BUSHING * ブッシング D	1	1	
21-49	3A3-84406-0	* PLATE * プレート ロックアーム	1	1	
21-50	3A3-81301-0	TWIN REMOTE CONTROL KIT ツインリモートコントロールキット	1	1	for Twin Outboards

Fig. 22

COMPONENT PARTS OF REMOTE CONTROL (ELECTRIC PARTS)
 リモコンボックス構成部品 (電装品関係)

コード色 Cord Colors

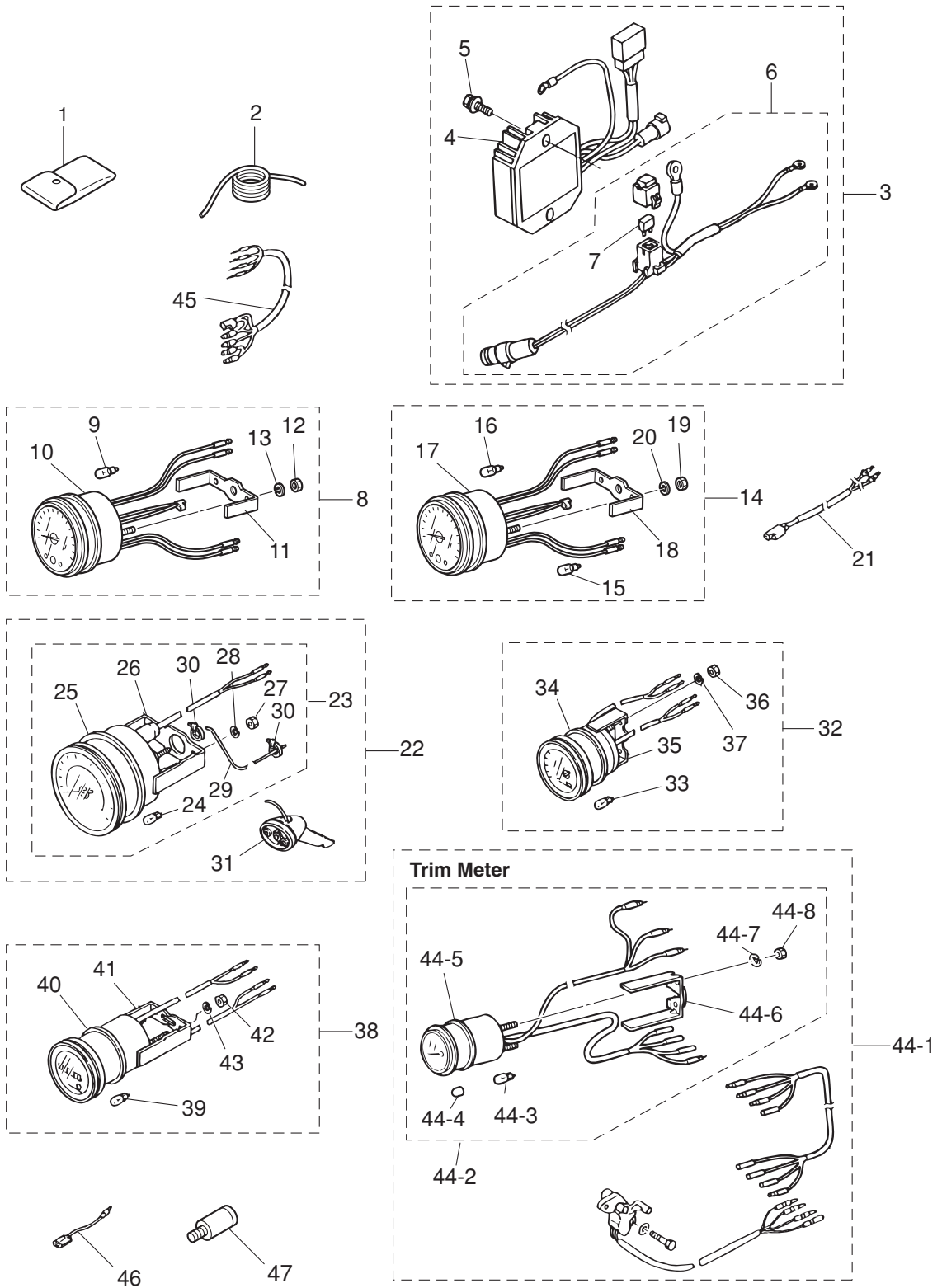
B	: 黒	Black
Br	: 茶	Brown
G	: 緑	Green
L	: 青	Blue
Lg	: ライトグリーン	Light green
P	: ピンク	Pink
R	: 赤	Red
Sb	: 空	Sky blue
W	: 白	White
Y	: 黄	Yellow



Ref.No. 見出番号	Part No. 部品番号	Description 部品名	Q'ty/個数		Remarks 備考
			MFS25B	MFS30B	
22-1	353-76020-3	MAIN SWITCH ASSY メインスイッチアッシー	1	1	
22-2	1 3F3-76217-0	* MAIN SWITCH KEY No.301 * メインスイッチキー No.301	A	A	
22-2	2 3F3-76218-0	* MAIN SWITCH KEY No.302 * メインスイッチキー No.302	A	A	
22-2	3 3F3-76219-0	* MAIN SWITCH KEY No.303 * メインスイッチキー No.303	A	A	
22-3	3A3-76086-1	NEUTRAL SWITCH (REMOTE CONT) ニュートラルスイッチ (リモートコントロール)	1	1	
22-4	921503-5316	SCREW スクリュー	2	2	
22-5	3A3-72560-0	PTT SWITCH ASSY PTTスイッチアッシー	1	1	RC5A for EPT
22-6	921503-0206	SCREW スクリュー	2	2	RC5A for EPT
22-7	3A3-72591-0	PTT SWITCH COVER スイッチカバー	1	1	RC5A for EPT
22-8	3C8-76171-0	OVERHEAT BUZZER オーバーヒートブザー	1	1	
22-9	3A3-06830-0	STOP SWITCH ASSY ストップスイッチアッシー	1	1	
22-10	353-06821-0	* STOP SWITCH LANYARD ASSY * ストップスイッチランヤードアッシー	1	1	
22-11	3A3-76115-1	CORD ASSY L=6200コード コードアッシー L=6200	1	1	
22-12	353-72546-0	ASSIST CORD (RED) L=200 アシストコード (レッド) L=200	1	1	
22-13	3N5-84331-0	DECAL (LEVER) デカール (レバー)	1	1	
22-14	3N5-84333-0	DECAL (TOHATSU) デカール (トハツ)	1	1	
22-15	3N5-84336-0	SHIFT POSITION DECAL シフトポジションデカール	1	1	
22-16	3N5-84465-0	SHIFT POSITION SIDE DECAL シフトポジションサイドデカール	1	1	
22-17	3A3-84398-0	BAND バンド リードワイヤ	2	2	

Fig. 23

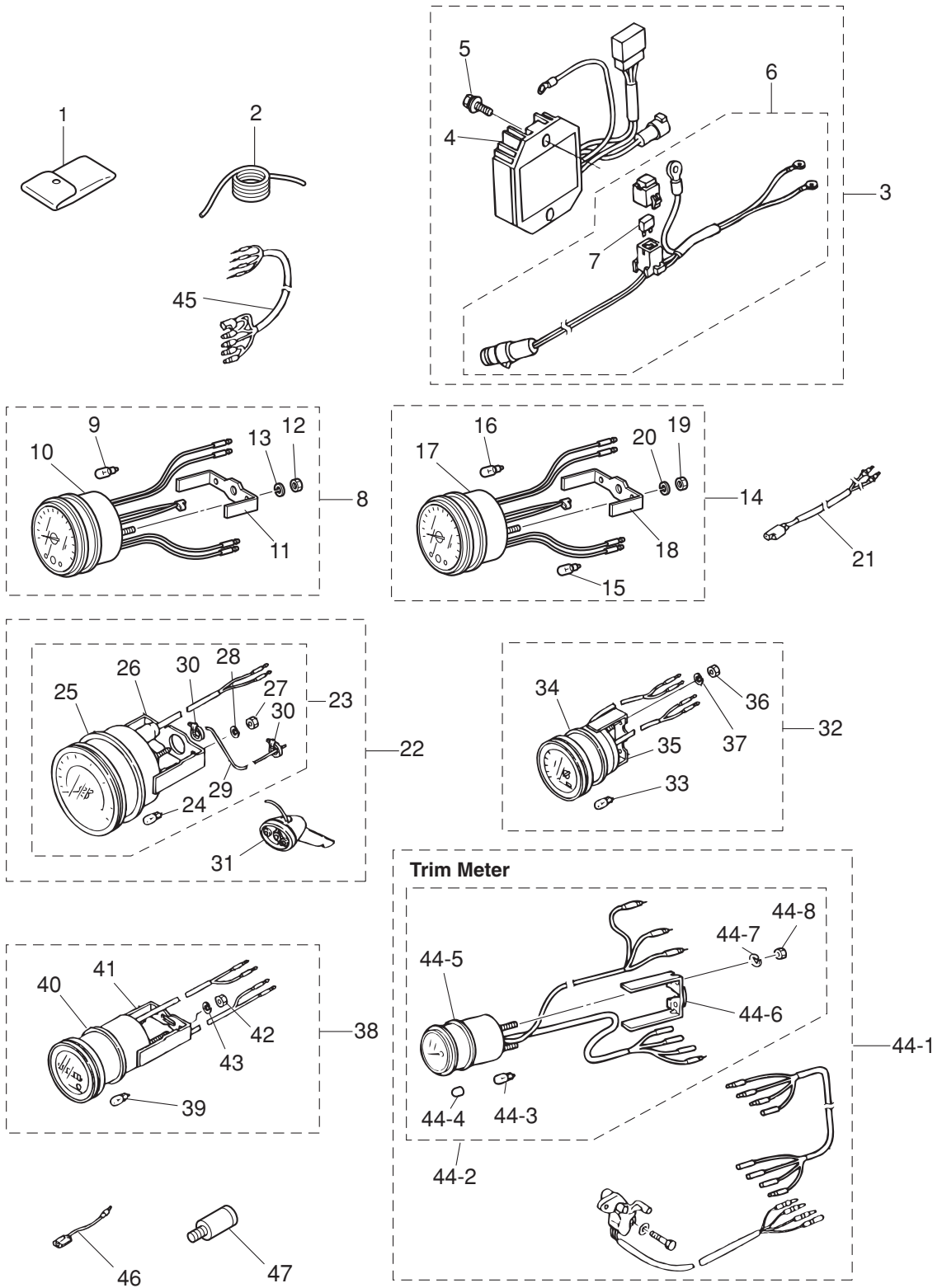
OPTIONAL PARTS · ACCESSORIES (1)
オプションパーツ・アクセサリ (1)



Ref.No. 見出番号	Part No. 部品番号	Description 部品名	Q'ty/個数		Remarks 備考
			MFS25B	MFS30B	
23-1	3BJ-72100-0	TOOL KIT ツールキット	1	1	
23-2	3B7-72201-0	SAFETY ROPE φ6-1600 セーフティロープ φ6-1600	1	1	
23-3	3AC-76160-2	RECTIFIER KIT レクチファイヤキット	1	1	
23-4	3AC-76065-2	* RECTIFIER COMPLETE * レクチファイヤコンプリート	1	1	
23-5	910103-5625	* BOLT * ボルト	2	2	Rectifier
23-6	3AC-76161-0	* EXTENSION CORD L=3000 * エクステンションコード L=3000	1	1	
23-7	3T5-76247-0	** FUSE 20A ** ヒューズ 20A	2	2	
23-8	3B7-72530-2	TACHOMETER ASSY タコメータアッソ	1	1	for Japan
23-9	3B7-72659-0	* METER BULB 12V-1.8W * メータバルブ 12V-1.8W	1	1	
23-10	3B7-72656-0	* METER DAMPER * メータダンパ	1	1	
23-11	3B7-72661-0	* FITTING PLATE * フィッティングプレート	1	1	
23-12	930103-0500	* NUT * ナット	2	2	
23-13	941303-0500	* SPRING WASHER * スプリングワッシャ	2	2	
23-14	3N8-72640-1	TACHOMETER W/OIL LAMP タコメータ W/オイルランプ	1	1	for Japan
23-15	3B7-72658-0	* OIL BULB 12V-1.7W * オイルバルブ 12V-1.7W	1	1	
23-16	3B7-72659-0	* METER BULB 12V-1.8W * メータバルブ 12V-1.8W	1	1	
23-17	3B7-72656-0	* METER DAMPER * メータダンパ	1	1	
23-18	3B7-72661-0	* FITTING PLATE * フィッティングプレート	1	1	
23-19	930103-0500	* NUT * ナット	2	2	
23-20	941303-0500	* SPRING WASHER * スプリングワッシャ	2	2	
23-21	361-72539-0	TACHOMETER LEAD WIRE L=6000 タコメータリードワイヤ L=6000	1	1	
23-22	1 3E0-72522-0	SPEEDOMETER KIT (50MPH) スピードメータキット (50MPH)	1	1	
23-22	2 3E0-72644-0	SPEEDOMETER KIT (75MPH) スピードメータキット (75MPH)	1	1	
23-23	1 3E0-72648-0	* SPEEDOMETER ASSY (50MPH) * スピードメータアッソ (50MPH)	1	1	
23-23	2 3E0-72649-0	* SPEEDOMETER ASSY (75MPH) * スピードメータアッソ (75MPH)	1	1	
23-24	3B7-72659-0	* METER BULB 12V-1.8W * メータバルブ 12V-1.8W	1	1	
23-25	3B7-72656-0	* METER DAMPER * メータダンパ	1	1	
23-26	3B7-72661-0	* FITTING PLATE * フィッティングプレート	1	1	
23-27	930203-0500	** NUT ** ナット	2	2	

Fig. 23

OPTIONAL PARTS · ACCESSORIES (1)
オプションパーツ・アクセサリ (1)



Ref.No. 見出番号	Part No. 部品番号	Description 部品名	Q'ty/個数		Remarks 備考
			MFS25B	MFS30B	
23-28	941303-0500	** SPRING WASHER ** スプリングワッシャ	2	2	
23-29	3B7-72650-0	** SPEEDOMETER TUBE L=6000 ** スピードメータチューブ L=6000	1	1	
23-30	3B7-72651-0	** SPEEDOMETER BAND ** スピードメータバンド	2	2	
23-31	3B7-72643-0	* SPEEDOMETER SENSOR * スピードメータセンサ	1	1	
23-32	3E0-72529-0	VOLTMETER ASSY ボルトメータアッソ	1	1	
23-33	3B7-72657-0	* METER BULB 12V-1.7W * メータバルブ 12V-1.7W	1	1	
23-34	3B7-72655-0	* METER DAMPER * メータダンパ	1	1	
23-35	3B7-72662-0	* FITTING PLATE * フイッティングプレート	1	1	
23-36	930203-0400	* NUT * ナット	2	2	
23-37	941303-0400	* SPRING WASHER * スプリングワッシャ	2	2	
23-38	3E0-72524-0	HOUR METER ASSY アワーメータアッソ	1	1	
23-39	3B7-72657-0	* METER BULB 12V-1.7W * メータバルブ 12V-1.7W	1	1	
23-40	3B7-72655-0	* METER DAMPER * メータダンパ	1	1	
23-41	3B7-72664-0	* FITTING PLATE * フイッティングプレート	1	1	
23-42	930203-0400	* NUT * ナット	2	2	
23-43	941303-0400	* SPRING WASHER * スプリングワッシャ	2	2	
23-44	1 3R0-72525-2	TRIM METER KIT トリムメータキット	1	1	
23-44	2 3T1-72571-0	* TRIM METER ASSY * トリムメータアッソ	1	1	
23-44	3 3T1-72659-0	** METER BULB 12V-1.7W ** メータバルブ 12V-1.7W	1	1	
23-44	4 3T1-72653-0	** METER BULB CAP ** メータバルブキャップ	1	1	
23-44	5 3B7-72655-0	* METER DAMPER * メータダンパ	1	1	
23-44	6 3T1-72665-0	** FITTING PLATE ** フイッティングプレート	1	1	
23-44	7 941303-0400	* SPRING WASHER * スプリングワッシャ	2	2	
23-44	8 930203-0400	* NUT * ナット	2	2	
23-44	9 3Z4-72574-0	* TRIM SENSOR L=1700 * トリムセンサ L=1700	1	1	
23-44	10 910103-0620	* BOLT * ボルト	2	2	
23-44	11 3C8-66308-0	* WASHER 6-16-1.5 * ワッシャ 6-16-1.5	2	2	
23-44	12 336-06973-0	* CLAMP 6-9.5L * クランプ 6-9.5L	1	1	
23-44	13 921503-5612	* SCREW * スクリュー	1	1	

Fig. 23

OPTIONAL PARTS · ACCESSORIES (1)
オプションパーツ・アクセサリ (1)

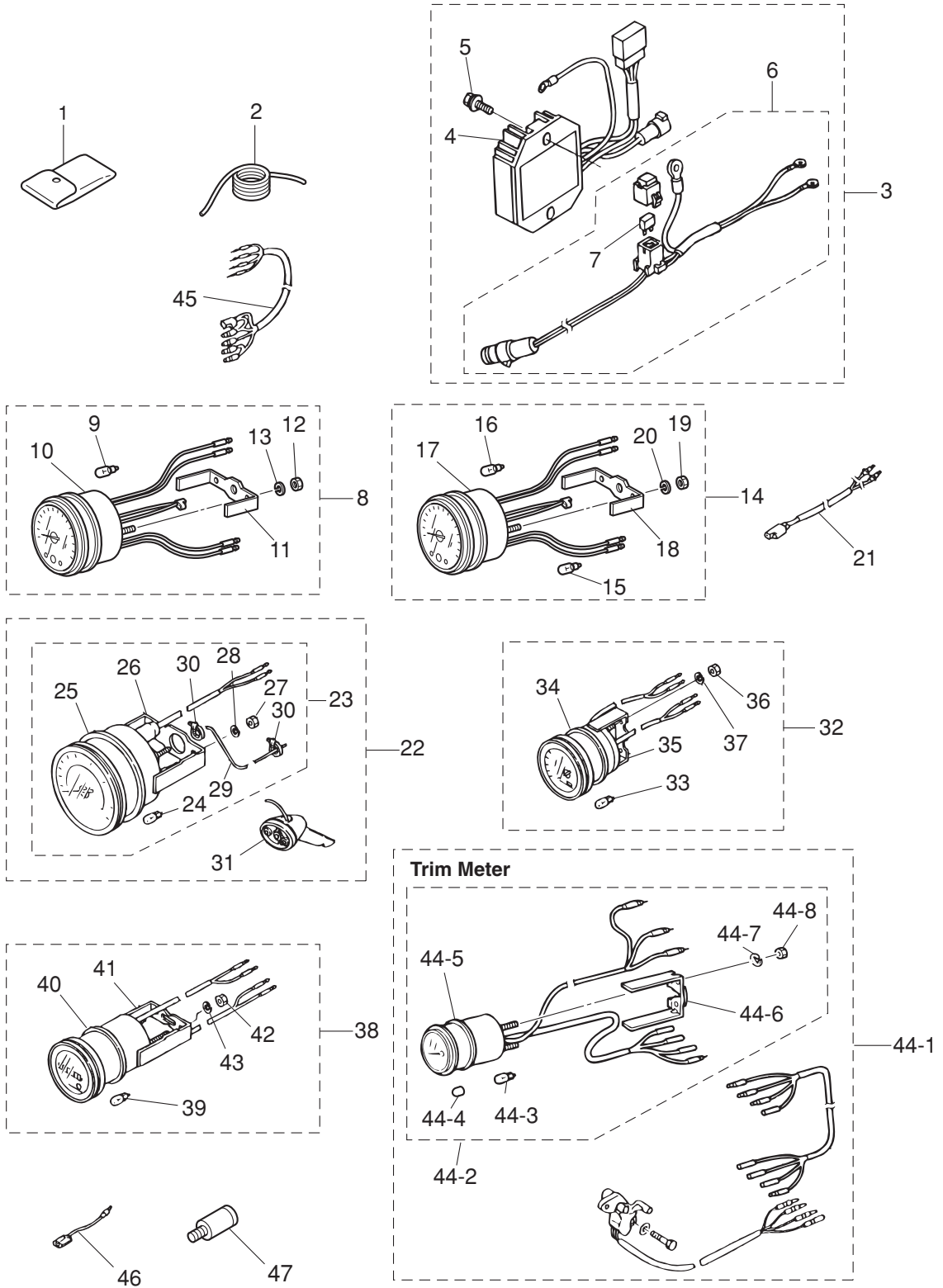


Fig. 23A OPTIONAL PARTS (2)
オプションパーツ (2)

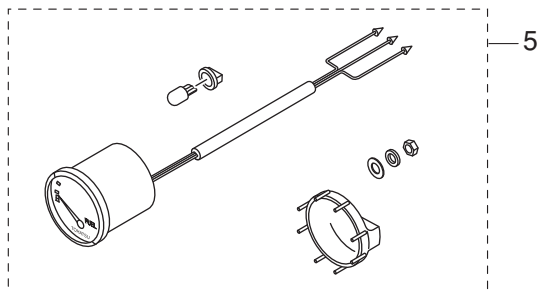
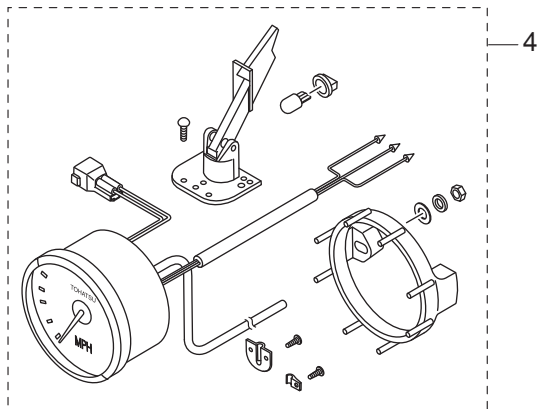
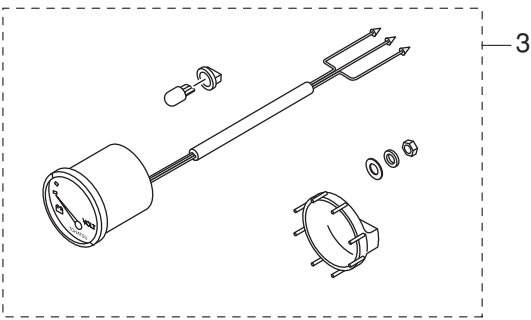
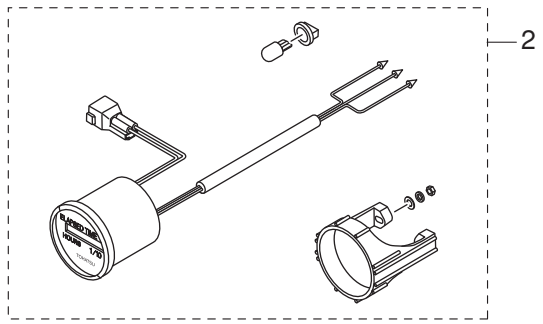
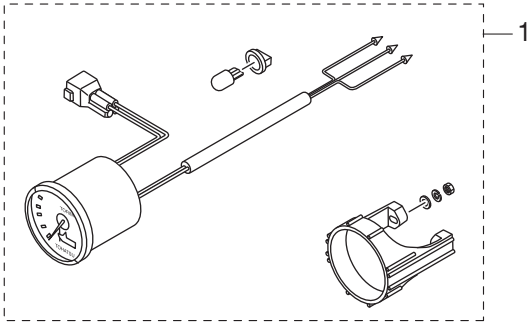
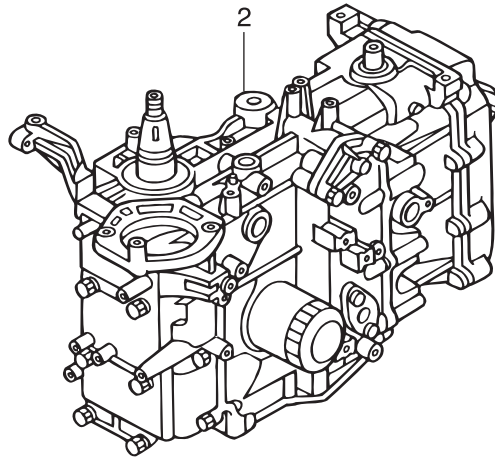
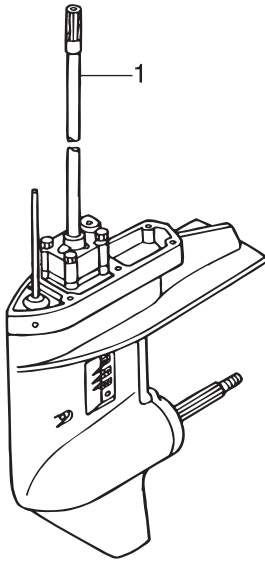


Fig. 24

ASSEMBLY · KIT PARTS
アッセンブリ・キットパーツ

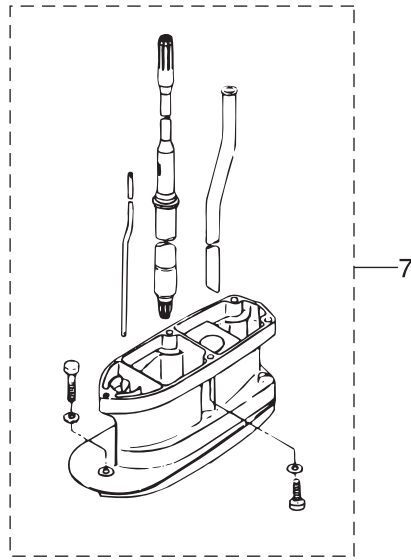


POWER HEAD GASKET SET
パワーヘッドガスケットセット 3

LOWER UNIT GASKET SET
ロワユニットガスケットセット 4

WATER PUMP REPAIR KIT
ウォーターポンプリペアキット 5

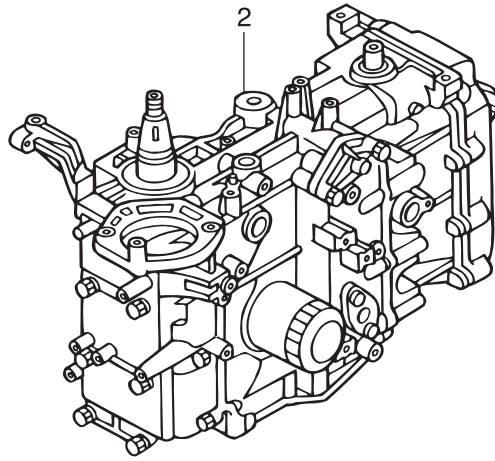
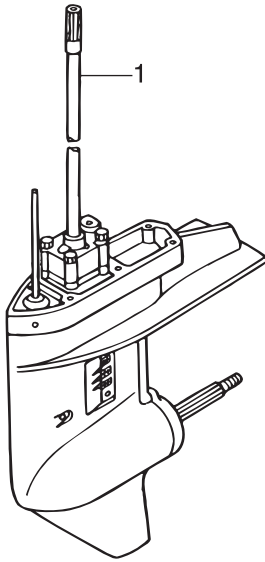
ELECTRIC STARTER KIT (F TYPE)
エレクトリックスタータキット (Fタイプ) 6



Ref.No. 見出番号	Part No. 部品番号	Description 部 品 名	Q'ty/個数		Remarks 備 考	
			MFS25B	MFS30B		
24-1	1	3AEQ87301-4	LOWER UNIT ASSY (S) ロユニットアッシ (S)	1	1	for Transom "S"
24-1	2	3AEQ87302-4	LOWER UNIT ASSY (L) ロユニットアッシ (L)	1	1	for Transom "L"
24-1	3	3AEQ87304-4	LOWER UNIT ASSY (UL) ロユニットアッシ (UL)	1	1	for Transom "UL"
24-2	1	3AHB87090-3	ENGINE SHORT BLOCK KIT エンジンショートブロックキット		1	30ps
24-2	2	3AGB87090-3	ENGINE SHORT BLOCK KIT エンジンショートブロックキット	1		25ps
24-3	1	3AC-87121-1	POWER HEAD GASKET SET パワーヘッドガスケットセット	1	1	
24-3	2	3R0-01024-0	* CYLINDER HEAD COVER GASKET * シリンダヘッドカバーガスケット	1	1	
24-3	3	3R0-07422-0	* O-RING 3.1-24.4 * オリング 3.1-24.4	1	1	Oil Filler Cap
24-3	4	3H8-07025-0	* OIL SEAL 18-35-8 * オイルシール 18-35-8	1	1	Camshaft
24-3	5	3AD-01005-0	* CYLINDER HEAD GASKET * シリンダヘッドガスケット	1	1	
24-3	6	346-01032-0	* THERMOSTAT CAP GASKET * サーモスタットキャップガスケット	1	1	
24-3	7	3R3-01144-0	* GASKET * ガスケット	1	1	
24-3	8	3R0-00122-0	* OIL SEAL 38-50-8 * オイルシール 38-50-8	1	1	Upper
24-3	9	3R0-00121-0	* OIL SEAL 35-50-8 * オイルシール 35-50-8	1	1	Lower
24-3	10	3AC-02012-0	* O-RING 1.9-31.2 * オリング 1.9-31.2	6	6	Insulator
24-3	11	3AC-10104-0	* GASKET * ガスケット スロットルボディ	1	1	Throttle Body
24-3	12	3R0-07639-0	* O-RING * オリング オイルポンプアウト	1	1	
24-3	13	3R0-01303-0	* ENGINE BASEMENT GASKET * エンジンベースガスケット	1	1	
24-3	14	346-01215-0	* OIL SEAL 16-28-6 * オイルシール 16-28-6	1	1	Drive Shaft
24-3	15	3R0-61012-0	* DRIVE SHAFT HOUSING GASKET * ドライブシャフトハウジングガスケット	1	1	
24-4	1	3R0-87321-1	LOWER UNIT GASKET SET ロユニットガスケットセット	1	1	
24-4	2	332-60006-0	* GASKET 8.1-15-1 * ガスケット 8.1-15-1	2	2	Oil Plug
24-4	3	332-60103-0	* O-RING 3-62.5 * オリング 3-62.5	1	1	Propeller Shaft Housing
24-4	4	346-65013-0	* OIL SEAL 17-30-9 * オイルシール 17-30-9	1	1	Pump Case (Lower)
24-4	5	3AC-60111-0	* OIL SEAL 18-28-8 * オイルシール 18-28-8	2	2	Propeller Shaft
24-4	6	336-62415-0	* O-RING 3.5-36 * オリング 3.5-36	1	1	Pump Case (Lower)

Fig. 24

ASSEMBLY · KIT PARTS
アッセンブリ・キットパーツ



POWER HEAD GASKET SET
パワーヘッドガスケットセット

3

LOWER UNIT GASKET SET
ロワユニットガスケットセット

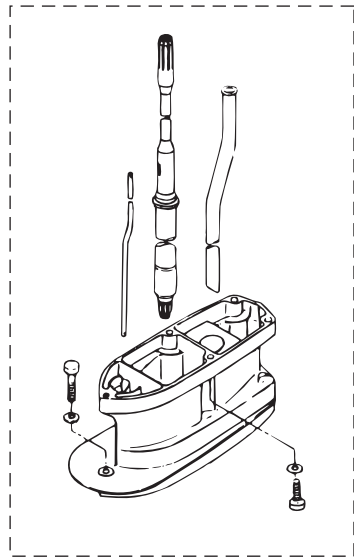
4

WATER PUMP REPAIR KIT
ウォーターポンプリペアキット

5

ELECTRIC STARTER KIT (F TYPE)
エレクトリックスタータキット (Fタイプ)

6

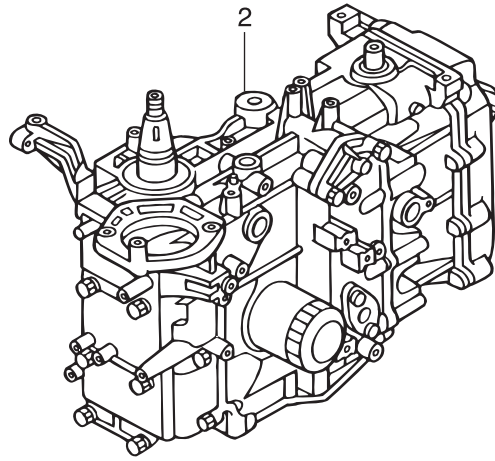
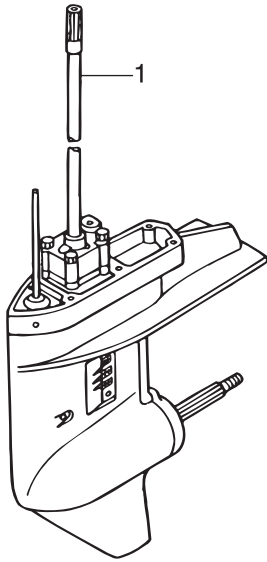


7

Ref.No. 見出番号	Part No. 部品番号	Description 部品名	Q'ty/個数		Remarks 備考	
			MFS25B	MFS30B		
24-4	7	332-66021-0	* O-RING 2.4-5.8 * オリング 2.4-5.8	2	2	Cam Rod
24-4	8	3C8-66032-0	* O-RING 3.5-21.7 * オリング 3.5-21.7	1	1	Cam Rod Bushing
24-4	9	3R0-65018-0	* PUMP CASE GASKET * ホンプケースカスケツト	1	1	
24-4	10	348-65029-1	* GUIDE PLATE GASKET * ガイドプレートカスケツト	1	1	
24-5	1	3R0-87322-0	WATER PUMP REPAIR KIT ウォーターホンプリペアキット	1	1	
24-5	2	345-65021-0	* WATER PUMP IMPELLER * ウォータホンプインペラ	1	1	
24-5	3	332-65022-0	* KEY * キー ホンプインペラ	1	1	
24-5	4	3R0-65011-0	* PUMP CASE LINER * ホンプケースライナ	1	1	
24-5	5	3R0-65025-0	* WATER PUMP GUIDE PLATE * ウォータホンプガイドプレート	1	1	
24-5	6	3R0-65018-0	* PUMP CASE GASKET * ホンプケースカスケツト	1	1	
24-5	7	348-65029-1	* GUIDE PLATE GASKET * ガイドプレートカスケツト	1	1	
24-6	1	3AD-76300-1	ELECTRIC STARTER KIT (F) エレクトリックスタータキット (Fタイプ)	1	1	for MF⇒EF
24-6	2	3C8-76010-1	* STARTER MOTOR ASSY * スタータモータアツシ	1	1	
24-6	3	910103-5830	* BOLT * ボルト	2	2	
24-6	4	3R0-76009-0	* STARTER MOTOR BAND * スタータモータバンド	1	1	
24-6	5	3C8-76007-0	* DAMPER * ダンパ スタータモータ	1	1	
24-6	6	9101E3-5820	* BOLT * ボルト	2	2	Band
24-6	7	3H8-76040-0	* STARTER SOLENOID * スタータソレノイド	1	1	
24-6	8	3AA-76026-0	* MAIN SWITCH ASSY * メインスイッチアツシ	1	1	
24-6	9	361-76080-0	* NEUTRAL SWITCH * ニュートラルスイッチ	1	1	
24-6	10	398-76083-0	* NEUTRAL SWITCH ACTUATOR * ニュートラルスイッチアクチエータ	1	1	
24-6	11	3AC-76120-0	* BATTERY CABLE L=2500 * バッテリケーブル L=2500	1	1	
24-6	12	3AA-76145-0	* TERMINAL CAP * ターミナルキャップ	1	1	
24-6	13	3R3-76141-0	* STARTER CABLE L=270 * スタータケーブル L=270	1	1	
24-6	14	3Y1-76145-0	* TERMINAL CAP * ターミナルキャップ	1	1	
24-6	15	3Y0-76145-0	* TERMINAL CAP * ターミナルキャップ	1	1	
24-6	16	3AC-76065-2	* RECTIFIER COMPLETE * レクチファイヤコンプリート	1	1	

Fig. 24

ASSEMBLY · KIT PARTS
アッセンブリ・キットパーツ



POWER HEAD GASKET SET
パワーヘッドガスケットセット

3

LOWER UNIT GASKET SET
ロウユニットガスケットセット

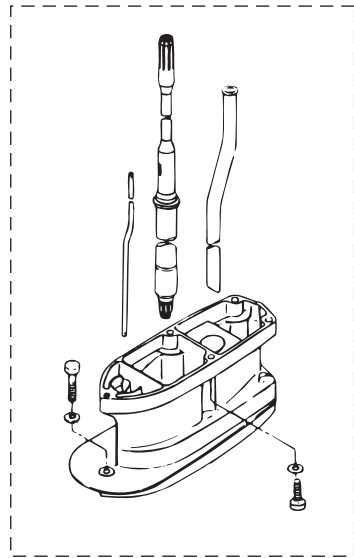
4

WATER PUMP REPAIR KIT
ウォーターポンプリペアキット

5

ELECTRIC STARTER KIT (F TYPE)
エレクトリックスタータキット (Fタイプ)

6



7

Ref.No. 見出番号	Part No. 部品番号	Description 部 品 名	Q' ty/個数		Remarks 備 考
			MFS25B	MFS30B	
24-6	17	3AC-76066-0 * FUSE WIRE ASSY * ヒューズワイヤアッソ	1	1	
24-7	1	3R0Q87314-0 EXTENSION HOUSING KIT (UL) エクステンションハウジングキット (UL)	1	1	for Transom "L"⇒"UL"
24-7	2	346Q61110-5 * EXTENSION HOUSING * エクステンションハウジング	1	1	
24-7	3	9161E3-0835 * BOLT * ボルト	4	4	
24-7	4	9161E3-0845 * BOLT * ボルト	1	1	
24-7	5	3P0-66233-0 * WASHER 8.1-16-1.5 * ワッシャ 8.1-16-1.5	5	5	
24-7	6	346-64303-5 * DRIVE SHAFT (UL) * ドライブシャフト (UL)	1	1	
24-7	7	3R0-65120-0 * WATER PIPE (UL) * ウォータパイプ (UL)	1	1	
24-7	8	3R0-66014-0 * CAM ROD (UL) * カムロッド (UL)	1	1	
24-7	9	951407-0312 * SPRING PIN 3-12 * スプリングピン 3-12	2	2	
24-7	10	346-66037-0 * CAM ROD HOLDER * カムロッドホルダ	1	1	

索引

<C>		アノード	13-5
Cリング	14-4	アノードプラグ	1-12
Cリング d=18	13-24	アワーメータアッシ	23-38
Cリング d=28	12-36	アワーメータアッシ	23A-2-1
<E>		アワーメータアッシ	23A-2-2
ECUアッシ (25)	8-16-3	<イ>	
ECUアッシ (30)	8-16-1	イグニッションコイル W/R-キャップ	8-34
ECUコードアッシ (EP&EPT)	8-27-2	インシュレータ	5-30
ECUコードアッシ (MF&EF/EFT)	8-27-1	インストラクションタグ	20-17
ECUブラケットアッシ	8-21	インストラクションデカール	20A-15
EU/ECUアッシ (25) EU	8-16-4	インタークサイレンサアッシ	5-45
EU/ECUアッシ (30) EU	8-16-2	インタークサイレンサアッシ	5-48
Eリング d=10	7-6	インタークサイレンサガasket	5-51
Eリング d=5	19-9	インタークサイレンサカバー	5-49
Eリング d=6	21-26	インタークバルブ	3-17b
<I>		インタークバルブキット	3-17a
ISCバルブ	9-38	インタークバルブステムシール	3-23
<O>		インタークマニホールドアッシ	5-1
Oリング	5-14	インナチューブ	14-10
Oリング	6-2	<ウ>	
Oリング	6-10	ウェーブワッシャ	21-46
Oリング	6-12	ウェーブワッシャ 39.5-52-1.2	15-19
Oリング	6-16	ウェーブワッシャ d=14	16-7
Oリング	6-62	ウォーターストレナサブ	11A-7
Oリング	9-18	ウォーターストレナセット	11A-46
Oリング	20-20	ウォーターテンブセンサ	9-4
Oリング 1.5-3.5	14-20	ウォーターパイプ (L)	11A-43-2
Oリング 1.5-6.5	14-24	ウォーターパイプ (S)	11A-43-1
Oリング 1.9-31.2	5-31	ウォーターパイプ (UL)	11A-43-3
Oリング 1.9-31.2	24-3-10	ウォーターパイプ (UL)	24-7-7
Oリング 1.9-4.8	5-6	ウォーターパイプシール (アッパ)	11A-44
Oリング 1.9-6.8	6-29	ウォーターパイプシール (ロフ)	11A-19
Oリング 1.9-7.8	6-28	ウォーターパイプストッパ	10-12
Oリング 1.9-9.8	5-16	ウォーターポンプインベラ	11A-15
Oリング 1.9-9.8	14-34	ウォーターポンプインベラ	24-5-2
Oリング 2.4-12.3	14-8	ウォーターポンプガイドプレート	11A-26
Oリング 2.4-27.7	14-15	ウォーターポンプガイドプレート	24-5-5
Oリング 2.4-5.8	11A-33	ウォーターポンプリアキッド	24-5-1
Oリング 2.4-5.8	24-4-7	<エ>	
Oリング 2.4-66.6	14-30	エアフィルタ	5-50
Oリング 2.4-9.8	14-3	エアベントアッシ	6-67
Oリング 2-10	9-5	エキゾーストバルブ	3-18b
Oリング 2-28.5	14-12	エキゾーストバルブキット	3-18a
Oリング 2-34.5	14-17	エキゾーストバルブステムシール	3-24
Oリング 2-43.5	14-16	エクステンションコード (PTT)	9-59
Oリング 2-62.5	14-29	エクステンションコード L=3000	23-6
Oリング 3.1-24.4	3-45	エクステンションハウジング	10-33
Oリング 3.1-24.4	24-3-3	エクステンションハウジング	24-7-2
Oリング 3.5-21.7	11A-34	エクステンションハウジングキット (UL)	24-7-1
Oリング 3.5-21.7	24-4-8	エクステンションコード (トリムセンサ) L=6000	23-44-14
Oリング 3.5-25.7	6-52	エプロン	10-28
Oリング 3.5-36	11A-25	エレクトリックスタータキット (Fタイプ)	24-6-1
Oリング 3.5-36	24-4-6	エンジンジョイントブロックキット	24-2-1
Oリング 3.6-6.5	5-13	エンジンジョイントブロックキット	24-2-2
Oリング 3-62.5	11B-6	エンジンベースアッシ	10-1
Oリング 3-62.5	24-4-3	エンジンベースガasket	1-17
Oリング オイルポンプアウタ	3-28	エンジンベースガasket	24-3-13
Oリング オイルポンプアウタ	24-3-12	エンジンベースシール	10-9
Oリング ブラケットシャフト 3.5-29.7	12-35	<オ>	
<P>		オイルシール 16-28-6	10-7
PTTスイッチアッシ	16-29	オイルシール 16-28-6	24-3-14
PTTスイッチアッシ	22-5	オイルシール 17-30-9	11A-21
PTTスイッチアッシ (B)	20A-7	オイルシール 17-30-9	24-4-4
PTTスイッチアッシブラケット	16-31	オイルシール 18-28-8	11B-7
PTTスラストロッド	13-9	オイルシール 18-28-8	24-4-5
PTTソレノイドスイッチ (A) (UP)	9-54	オイルシール 18-35-8	3-6
PTTソレノイドスイッチ (B) (DN)	9-55	オイルシール 18-35-8	24-3-4
PTアッシ	13-14	オイルシール 35-50-8	2-4
<ア>		オイルシール 35-50-8	24-3-9
アイドルエキゾーストポートガasket	10-24	オイルシール 38-50-8	2-3
アイドルエキゾーストポートガasket	10-25	オイルシール 38-50-8	24-3-8
アイドルエキゾーストポートカバー	10-22	オイルストレーナアッシ	10-3
アシストコード (ブラック) L=200	23-46-2	オイルバルブ 12V-1.7W	23-15
アシストコード (ブルー) L=200	23-46-1	オイルフィラキャップ	3-44
アシストコード (レッド) L=200	22-12	オイルフィルタアッシ	1-7
アシストコード (レッド) L=200	23-46-3	オイルフィルタホルト	1-3
アジャストスクリュ	3-8	オイルプレッシャスイッチ	9-1
アジャストスクリュ	15-12	オイルプレッシャスイッチリードワイヤ L=160	9-3
アジャストスクリュスロットルフリクション	21-28	オイルプレッシャデカール	16-35
アジャストナット	3-9	オイルポンプアッシ	3-25
アノード	1-14	オイルレベルゲージ	10-6
アノード	12-3	オーバーヒートプザー	9-48

オーバーヒートブザー	22-8	クランプスクリュキット	12-91
オリフィス	6-71	クランプスクリュキット	13-45
オルタネータアッシ	8-2	クランプスクリュパッド	12-96
<カ>		クランプスクリュパッド	13-47
ガイドプレートガスケット	11A-22	クランプスクリュハンドル	12-94
ガイドプレートガスケット	24-4-10	クランプブラケット(L)	12-2
ガイドプレートガスケット	24-5-7	クランプブラケット(PTT-L)	13-2-1
ガスケット	1-13	クランプブラケット(PTT-L)	13-2-2
ガスケット	20-25	クランプブラケット(PTT-R)	13-1-1
ガスケット	24-3-7	クランプブラケット(PTT-R)	13-1-2
ガスケット 8.1-15-1	3-37	クランプブラケット(R)	12-1
ガスケット 8.1-15-1	11A-4	グリスフィッティング	12-16
ガスケット 8.1-15-1	24-4-2	クリップ	6-6
ガスケット PTTスイッチ	16-30	グリップ	15-4
ガスケット インテークサイレンサ	5-46	グリップ	21-43
ガスケット スロットルボディ	5-43	クリップ φ10	6-48
ガスケット スロットルボディ	24-3-11	クリップ φ10	6-56
ガスケット ドレンカバー	10-19	クリップ φ10	6-72
ガスケット フェエルクーラ	6-33	クリップ φ10	16-18-1
ガスショックアブソーバ	13-29	クリップ φ10	16-18-2
カップ	6-61	クリップ φ13.5	6-45
カップリング ボンプ	14-27	クリップ φ15.5	3-48
カバー ドレン	10-18	クリップ φ15.5	3-50
カバー プレートステアリング	15-20	クリップ φ7	5-23
カバーアッシ エレクトリックブラケット	9-61	クリップ φ7	6-74
カバーフック	16-8	クリップ φ9.4	6-59
カムシャフトアッシ	3-4	クリップ φ9.4	16-19
カムシャフトアッシ	3-5	グリップ コパイロットハンドル	12-21
カムロッド(L)	11A-29-2	グリップ コパイロットハンドル	20A-31
カムロッド(S)	11A-29-1	グリップ パーツキット	20A-45
カムロッド(U)	11A-29-3	グロメット	5-53
カムロッド(U)	24-7-8	グロメット	6-11a
カムロッドブッシング	11A-32	グロメット	6-17
カムロッドホルダ	11A-37	グロメット	9-50
カムロッドホルダ	24-7-10	グロメット	10-27
カラー 10.2-12-12	13-12	グロメット	20A-4
カラー 18.2-21.7-30	13-36	グロメット	20A-17
カラー 6.2-9-12.3	7-25	グロメット	21-35
カラー 6.2-9-7.4	5-28	グロメット 17-2.7	16-11-1
カラー 6.2-9-7.4	7-24	グロメット 17-2.7	16-11-2
カラー 6.2-9-7.4	8-24	グロメット 17-2.7	16-11-3
カラー 6.2-9-7.4	9-43	グロメット 17-2.7	18-27
カラー 6.2-9-9.3	5-40	グロメット 18-2.5	16-12
カラー 6.2-9-9.3	17-17	グロメット PTTスイッチ	16-12a
カラー 6.2-9-9.3	18-9	グロメット ウォータパイプ(ロウ)	9-62
カラー 6.5-10.7-6.5	12-32	グロメット エブロン	10-32
カラー 6.5-10.7-6.5	20A-41	グロメット オイルプレッシャスイッチ	9-2
カラー ロッカアームシャフト	3-16	グロメット コントロールケーブル	16-40
<キ>		グロメット コントロールケーブル	18-25
キー	4-7	グロメット シフトロッド 17.3	17-27
キー	8-3	グロメット スロットルケーブル	16-41
キー t=4	4-2	グロメット バッテリコード	16-10
キー ポンプインベラ	11A-16	<ケ>	
キー ポンプインベラ	24-5-3	ケーブルクリップアッシ	18-20
ギヤケースアッシ	11A-1	ケーブルジョイント	17-7
キャップ	5-9	ケーブルジョイント	18-14
キャップ	14-33	ケーブルジョイント	18-16
キャップナット ブラケットボルト	12-7	ケーブルターミナル	21-30
<ク>		ケーブルターミナル ブラグ	8-28-1
クイックコネクタ(タンクメール)	20-19	ケーブルターミナル ブラグ	8-28-2
クラッチ	11B-14	ケーブルターミナル ブラグ	9-10
クラッチカム	11A-30	ケーブルターミナル ブラグ	21-3
クランクシャフトアッシ	2-1	ケーブルブラケットキット	20A-51
グランド(アースワイヤ)L=110	12-47	<コ>	
グランド(アースワイヤ)L=130	12-18	コイルブラケット	8-8
グランド(アースワイヤ)L=130	13-3	コーションデカール(A)	19-1
グランド(アースワイヤ)L=210	12-17	コーションデカール(B)	7-29
クランプ	20-5	コードアッシ	20A-18
クランプ	20-11	コードホルダ	9-46
クランプ 21/32	6-46	コードホルダ	20A-28
クランプ 6.5-14L	10-21	コッタ	3-17d
クランプ 6.5-14L	13-26	コッタ	3-18d
クランプ 6.5-47.5P	5-20	コードアッシ L=6200	22-11
クランプ 6.5-47.5P	8-13	コニカルスプリングワッシャ 10.5-21-2.3	20A-24
クランプ 6.5-47.5P	8-37	コパイロットデカル	12-5
クランプ 6.5-67P	8-14	コントロールレバー	21-44
クランプ 6.5-87P	3-41	コンロッドアッシ	2-5
クランプ 6.5-87P	6-25	コンロッドボルト	2-6
クランプ 6.5-87P	8-20	<サ>	
クランプ 6.9.5L	13-25	サーモスタット	1-8
クランプ 6.9.5L	23-44-12	サーモスタットキャップ	1-9
クランプ φ16.8	6-44	サーモスタットキャップガスケット	1-10
クランプ スロットルケーブル	12-86	サーモスタットキャップガスケット	24-3-6
クランプスクリュ	12-93	<シ>	
クランプスクリュ(PTT)	13-46	シールラバー エブロン L=600	10-29
クランプスクリュアッシ	12-92	シールセット	14-2

シールリング 13.8-22-3.7	16-5-1	スタータモータアッシ	9-11
シールリング 13.8-22-3.7	16-5-2	スタータモータアッシ	24-6-2
シールリング ドラッグリンク	18-6	スタータモータバンド	9-26
シールワッシャ	14-18	スタータモータバンド	24-6-4
シフトアーム (リモートコントロール)	18-8	スタータロープ φ5-1800	7-11
シフトアーム B	17-2	スタータロック	7-14
シフトギヤアッシ	21-29	スタータロックカムスプリング	7-17
シフトケーブル	20A-3	スタータロックケーブルブラケット	1-18
シフトデカル	20A-13	スタータロックスプリング	7-15
シフトデカル (F-N-R)	16-37	スタータロックワイヤ	7-18
シフトポジションサイドデカル	22-16	スタッド	3-3
シフトポジションデカル	22-15	スタッド	11A-40
シフトユニットアッシ	20A-49	スタッド	15-3
シフトレバー	17-1	スタッド 10-40 P1.5	20A-20
シフトレバーキット	20A-50	ステアリングシャフトアッシ	12-29
シフトレバーシャフトアッシ	17-11	ステアリングフックプレート	18-22
シフトレバーストップ	17-12	ステアリングブラケット	12-83
シフトレバーストップ	17-13	ステアリングブラケットアッシ	20A-19
シフトレバーブラケットカバー	16-36	ステア	5-54
シフトレバーロッド	17-6	ステア エアイベント	6-69
シフトレバーロッド 4.5-40.5	18-13	ストップリバーロックレバーグリップ	12-22
シフトロッド	17-24	ストップリバーロックレバーグリップ	12-74
シフトロッドジョイント	17-25	ストップリバーロックレバーグリップ	13-32
シフトロッドレバー	17-14	ストップリバーロックレバーグリップ	20A-32
シム 26.5-34.8-0.1	11B-10-1	ストップスイッチアッシ	16-27
シム 26.5-34.8-0.15	11B-10-2	ストップスイッチアッシ	20A-5
シム 35-41.9-0.1	11A-28-1	ストップスイッチアッシ	22-9
シム 35-41.9-0.15	11A-28-2	ストップスイッチデカル	20A-14
シム 35-41.9-0.3	11A-28-3	ストップスイッチランヤードアッシ	16-28
シム 35-41.9-0.5	11A-28-4	ストップスイッチランヤードアッシ	20A-6
ジョイント	5-7	ストップスイッチランヤードアッシ	22-10
ジョイント	14-5	ストレージデカル	16-34
ジョイントアッシ (アウトレット)	20-3	スナップクラッチピン	11B-18
ジョイントアッシ (インレット)	20-2	スナップピン	13-10
ショルダボルト	12-97	スナップピン d=8	17-10
ショルダボルト	13-48	スナップピン d=8	18-18
ショルダボルト 6-8	12-75	スナップリテーナ d=8	17-3
シリンダ	14-9	スパークプラグ (DCPR6E)	3-46
シリンダピン (アッパ)	13-16	スピードメータアッシ (50MPH)	23-23-1
シリンダピン (ロフ)	13-21	スピードメータアッシ (75MPH)	23-23-2
シリンダブロック&クランクケースアッシ	1-1	スピードメータキット (50MPH)	23-22-1
シリンダヘッドアッシ	3-2	スピードメータキット (60MPH)	23A-4-1
シリンダヘッドガスケット	3-29	スピードメータキット (60MPH)	23A-4-2
シリンダヘッドガスケット	24-3-5	スピードメータキット (75MPH)	23-22-2
シリンダヘッドカバーアッシ	3-38	スピードメータセンサ	23-31
シリンダヘッドカバーガスケット	3-39	スピードメータチューブ L=6000	23-29
シリンダヘッドカバーガスケット	24-3-2	スピードメータバンド	23-30
シリンダヘッドコンプリート	3-1-1	スプリットピン 2-12	12-71
シリンダヘッドコンプリート	3-1-2	スプリットピン 3-22	11B-26
シリンダヘッドボルト 8-60	3-30	スプリング	5-39
<ス>		スプリング	14-23
スイッチカバー	22-7	スプリングクラッチ	11B-16
スイベルブラケット	12-15	スプリングシート	14-22
スイベルブラケットアッシ	13-11	スプリングピン	12-60
スイベルブラケットシャフトアッシ	12-6	スプリングピン 3.5-16	13-43
スイベルブラケットシャフトアッシ	13-7	スプリングピン 3-12	11A-31
スクリュ	3-43	スプリングピン 3-12	17-26
スクリュ	5-11	スプリングピン 3-12	24-7-9
スクリュ	6-3	スプリングリテーナ クラッチ	11B-17
スクリュ	6-7	スプリングワッシャ	6-66
スクリュ	6-18	スプリングワッシャ	9-20
スクリュ	6-30	スプリングワッシャ	9-23
スクリュ	9-15	スプリングワッシャ	23-13
スクリュ	11A-8	スプリングワッシャ	23-20
スクリュ	11A-48	スプリングワッシャ	23-28
スクリュ	13-27	スプリングワッシャ	23-37
スクリュ	15-8	スプリングワッシャ	23-43
スクリュ	15-10	スプリングワッシャ	23-44-7
スクリュ	20-23	スベアサ	21-6
スクリュ	21-2	スベアサ 10.5-23-9	20A-25
スクリュ	21-5	スベアサ 6.2-9-15.7	6-23
スクリュ	21-17	スベアサ 6.2-9-15.7	16-3
スクリュ	21-19	スベアサ ドラッグリンク H	18-2
スクリュ	21-41	スラストプレート	21-11
スクリュ	22-4	スラストプレート (アッパ) 31-50-2	12-34
スクリュ	22-6	スラストホルダ プロペラ	11B-23
スクリュ	23-44-13	スラストロッド	12-13
スクリュセット	20A-44	スラストロッドスプリング	12-14
スターケース	7-2	スロットルアーム	21-24
スターケース L=270	9-31	スロットルカムアッシ	5-38-1
スターケース L=270	24-6-13	スロットルカムアッシ	5-38-2
スタータシール	7-19	スロットルシャフト	15-5
スタータスプリング	7-3	スロットルシャフトキット	20A-46
スタータソレノイド	9-52	スロットルシャフトサポート	15-9
スタータソレノイド	24-6-7	スロットルシャフトダンパ A	15-6
スタータハンドル	7-12	スロットルデカル	15-16

スロットルデカール	20A-12	ドライブシャフトスプリング	11A-11
スロットルドラムアッシ	17-16	ドライブシャフトスプリングガイド	11A-12
スロットルフリクションアーム	21-25	ドライブシャフトハウジング(L)	10-11-2
スロットルフリクションアッシ	20A-48	ドライブシャフトハウジング(S)	10-11-1
スロットルボディアッシ	5-37-1	ドライブシャフトハウジングガスケット	10-8
スロットルボディアッシ	5-37-2	ドライブシャフトハウジングガスケット	24-3-15
スロットルリンクアッシ	20A-47	ドライブプーリー	4-1
スロットルワイヤ	15-21	ドラッグリンクアッシH	18-1
スロットルワイヤ	2A0-2	ドリブンプーリー	4-6
スロットルワイヤブラケット	17-15	ドリムセンサL=1700	23-44-9
<セ>		トリムタブ	11A-5
セーフティロープ φ6-1600	23-2	トリムメータアッシ	23-44-2
セッティングピース チルトストッパ	12-65	トリムメータキット	23-44-1
セッティングプレート チルトストッパ	12-62	トリムメータキット	23A-1-1
<ソ>		トリムメータキット	23A-1-2
ソレノイドスイッチコード (B) L=150	9-56	ドレンスクリュ	6-9
ソレノイドスイッチコード (B) L=150	9-57	ドレンボルト 14-20	10-13
<タ>		<ナ>	
ターミナルキャップ	9-30	ナイロンナット 10-P1.5	20A-21
ターミナルキャップ	9-32	ナイロンナット 12-P1.25	12-43
ターミナルキャップ	9-33	ナイロンナット 3/8-24UNF	18-4
ターミナルキャップ	9-58	ナイロンナット 4-P0.7	11A-47
ターミナルキャップ	13-28	ナイロンナット 6-P1.0	19-6
ターミナルキャップ	24-6-12	ナイロンナット 7/8-14	12-9
ターミナルキャップ	24-6-14	ナイロンナット 8-P1.25	12-27
ターミナルキャップ	24-6-15	ナイロンナット 8-P1.25	20A-37
ターミナルホルダ	6-11	ナット	4-4
タイミングベルト	4-10	ナット	5-34
ダウエルピン 4-10	11A-24	ナット	6-64
ダウエルピン 6-12	1-2	ナット	7-22
ダウエルピン 6-12	3-31	ナット	9-21
ダウエルピン 6-12	5-2	ナット	9-40
ダウエルピン 6-12	10-10	ナット	11A-41
ダウエルピン 8-16	20A-19a	ナット	12-11
タコメータ W/オイルランプ	23-14	ナット	12-90
タコメータアッシ	23-8	ナット	13-35
タコメータリードワイヤ L=6000	23-21	ナット	14-6
ダストシール	14-7	ナット	15-14
タッピングスクリュ	10-30	ナット	15-23
タッピングスクリュ 5-16	5-52	ナット	17-8
タッピングスクリュ 6-16	20A-29	ナット	17-23
ダンパ(アツパ)	12-52	ナット	18-15
ダンパ(アツパ)	12-53	ナット	21-8
ダンパ(ロワ)	12-38	ナット	21-33
ダンパ 21-36-5	12-42	ナット	23-12
ダンパスタータモータ	9-27	ナット	23-19
ダンパスタータモータ	24-6-5	ナット	23-27
<チ>		ナット	23-36
チルトスイッチカバー	21-42	ナット	23-42
チルトスイッチプラグ	21-45-1	ナット	23-44-8
チルトスイッチプラグ	21-45-2	ナット 10-P1.5	12-51
チルトストッパ	12-59	ナット 12-P1.25	13-40
チルトストッパキット	13-42-1	ナット 18-P1.5	8-4
チルトストッパキット	13-42-2	ナット ベベルギヤ B	11A-10
チルトストッパグリッブ	13-44	<ニ>	
チルトストッパスプリング	13-13	ニップル	5-15
チルトハンドル	19-4	ニップルウォータ	16-21
<ツ>		ニュートラルスイッチ	16-25
ツインリモートコントロールキット	21-50	ニュートラルスイッチ	20A-42
ツールキット	23-1	ニュートラルスイッチ	24-6-9
<テ>		ニュートラルスイッチ(リモートコントロール)	22-3
ディスク コパイロット	12-26	ニュートラルスイッチアクチュエータ	16-26
ディスク コパイロット 8.5-38-2	20A-36	ニュートラルスイッチアクチュエータ	20A-43
ディスタンスピース	12-10	ニュートラルスイッチアクチュエータ	24-6-10
ティラハンドル	15-2	ニュートラルロックアーム	21-38
ティラハンドルカバー	20A-16	ニュートラルロックスプリング	21-39
ティラハンドルキット	20A-1	<ハ>	
ティラハンドルサブアッシ	15-1	パイプジョイント	6-41
テーパーローラベアリング 30205	11B-1	ハイプレッシャフェUELフィルタ	6-34
テーパーローラベアリング 32004	11A-14	パイロットランプアッシ	16-23
デカール(トール)	22-14	バックアップリング	14-14
デカール(レバ)	22-13	バッテリーケーブルL=2500	9-29
デカルセット (MFS25B)	19-10-2	バッテリーケーブルL=2500	24-6-11
デカルセット (MFS30B)	19-10-1	バルサコイル#1	8-10
デントスプリング	21-20	バルサコイル#2	8-11
デントリテーナ	21-18	バルブアッシ(プレッシャチェック)	5-8
デントローラ	21-15	バルブシート	14-19
<ト>		バルブスプリングL=35	3-19
トップカウルアッシ	19-2	バルブスプリングシート	3-22
トップカウルサブアッシ	19-3	パワーヘッドガスケットセット	24-3-1
トップカウルシール	19-7	ハンガ	1-20
ドライブギヤ	21-31	バンドリードワイヤ	22-17
ドライブシャフト(L)	11A-13-2	バンドリードワイヤ 104	8-29
ドライブシャフト(S)	11A-13-1	バンドリードワイヤ 104	8-30
ドライブシャフト(UL)	11A-13-3	バンドリードワイヤ 104	9-36
ドライブシャフト(UL)	24-7-6	バンドリードワイヤ 158	6-75

バンドリードワイヤ 158	8-31
バンドリードワイヤ 158	8-32
バンドリードワイヤ 158	10-5
<ヒ>	
ピストン	2-8
ピストンピン	2-9
ピストンピンクリップ	2-10
ピストンリペアキット	2-7
ピストンリング	2-12
ピストンリング	2-13
ピストンリングオイル	2-14
ピストンリングセット	2-11
ピストンロッドアッシ	14-11
ピックアップエルボアッシ (25L)	20-18
ピニオンアッシ	9-12
ピボットボルト	12-68
ヒューズ 20A	9-9
ヒューズ 20A	23-7
ヒューズワイヤアッシ	9-8
ヒューズワイヤアッシ	24-6-17
ピンクラッチ	11B-15
<フ>	
フィッティングプレート	23-11
フィッティングプレート	23-18
フィッティングプレート	23-26
フィッティングプレート	23-35
フィッティングプレート	23-41
フィッティングプレート	23-44-6
フィルタ	6-63
フィルタ	20-21
フィルタ (インレット)	6-14
フェルゲージベントキャップアッシ (25L)	20-14
ブザーキット	20A-52
フックレバー	16-4
フックレバーブッシング 14-16.5-17.7	16-6
ブッシュロッドクラッチ	11B-19
ブッシング	12-8
ブッシング 1	9-16
ブッシング 10.2-12-29.5	12-61
ブッシング 10.5-12.7-13.5	20A-26
ブッシング 13-16-40	13-17
ブッシング 13-17-19.5	13-18
ブッシング 18-24-22	13-22-1
ブッシング 18-24-22	13-22-2
ブッシング 2	9-17
ブッシング 8.1-20	12-77
ブッシング 8.4-10-11	15-7
ブッシング A	21-12
ブッシング B	21-4
ブッシング D	21-48
ブッシングハンドル	15-17
ブッシング ブラケットシャフト 30-36-41	12-33
ブッシング ブラケットボルト	13-8
フェルインジェクタアッシ	5-12
フェルクーラアッシ	6-27
フェルコネクタ (エンジンフィメール)	20-10
フェルコネクタ (エンジンメール)	16-13
フェルコネクタ (タンクフィメール)	20-9
フェルコネクタプロテクタ	16-14
フェルコネクタマーク	20-8
フェルタンクアッシ 25L (トーマツ エバポ)	20-13
フェルタンクアッシ 25L (トーマツ)	20-12
フェルタンクキャップアッシ	20-15
フェルピックアップアッシ W/ゲージ	20-22
フェルフィードポンプアッシ	6-13
フェルフィルタアッシ	6-60
フェルフィルタバンド	6-49
フェルフィルタラバマウント	6-35
フェルホース	5-36
フェルホース	5-56
フェルホース W/プロテクタ L=300	16-17
フェルホース W/プロテクタ L=370	6-57
フェルホース W/プロテクタ L=600	6-58
フェルポンプアッシ	6-51
フェルメータアッシ	23A-5-1
フェルメータアッシ	23A-5-2
フェルレールアッシ	5-5
フェルレギュレータ	6-15
フライホイールアッシ	8-1
ブライマバルブ	20-4-1
ブライマバルブ	20-4-2
ブライマバルブアッシ	20-1-1
ブライマバルブアッシ	20-1-2
ブラグ	9-60
ブラグ	18-26
ブラグ (ECU)	8-17

ブラグ 8-8	3-36
ブラグ 8-8	11A-3
ブラグ オルタネータ カブラ	8-6
ブラグキャップ W/レジスタンス	8-35
ブラケット エレクトリック	9-35
ブラケット シフトアーム	18-19
ブラシホルダアッシ	9-14
ブラッシュクリペット 6.5	15-15
ブラッシングブラグ	23-47
ブラシジャアッシ	10-2
ブリーザチャンバカバー	3-42
ブリーザホース	3-47
ブリースロットルスプリング	21-23
ブリースロットルドラム	21-47
ブリースロットルレバー	21-16
ブリースロットルローラ	21-21
ブリーピストン	14-13
フリクションスプリング	7-16
フリクションスプリング	12-64
フリクションピース	15-11
フリクションプレート	7-9
フリクションレバー	20A-30
フリクションレバーアッシ	12-20
プレート	6-32
プレート	9-41
プレート	10-23
プレート コイロット	12-30
プレート コイロット	20A-39
プレート マップセンサ	5-24
プレート ロックアーム	21-49
プレート シリンドラヘッド	3-34
ブレンシャフトベアリング (ブルー)	2-2-2
ブレンシャフトベアリング (レッド)	2-2-1
ブレイコートボルト 6-20	4-9
ブレイコートボルト 6-20	7-20
ブレイコートボルト 6-25	8-7
ブレイコートボルト 6-30	8-9
フロート	6-4
フロートアームピン	6-5
フロートバルブアッシ	6-8
プロテクタ φ12-250	15-24
プロテクタ φ18-130	6-43
プロテクタ φ18-240	6-42
プロテクタ φ8-22	8-26
"プロベラアッシ (10") DS"	11B-21-3
"プロベラアッシ (11") DS"	11B-21-4
"プロベラアッシ (12") DS"	11B-21-5
"プロベラアッシ (13") DS"	11B-21-6
"プロベラアッシ (14")"	11B-21-7
"プロベラアッシ (8")"	11B-21-1
"プロベラアッシ (9") DS"	11B-21-2
プロベラシャフト	11B-13
プロベラシャフトハウジング	11B-3
プロベラシャフトハウジングアッシ	11B-2
プロベラナット	11B-25
プロベラハードウェアキット	11B-22
フロントデカル	19-11
<ハ>	
ベーパーセパレータアッシ	6-1
ベルギヤ B	11A-9
ベルギヤ C	11B-11
ベルギヤアッシ (A)	11B-9
ベルトガイド	4-3
ベルトカバー	7-23
<ホ>	
ホース	3-49
ホース	5-22
ホース	6-19
ホース	6-26
ホース	6-47
ホース	6-54
ホース	6-55
ホース	6-70
ホース	6-73
ホース	10-4
ホース	11A-45
ホース	16-16
ホース	16-20
ホース	20-6-1
ホース	20-7-1
ボール	14-21
ボール スチール 3/8	11B-20
ボールジョイントコネクタ	17-22
ホールディングプレート	5-10
ホールディングプレート	5-17
ボールベアリング 6205	11B-5

ボトムカウル	16-1	ボルト	23-5
ホルダ	9-51	ボルト	23-44-10
ホルダシフトレバーシャフト	17-4-1	ボルト	24-6-3
ホルダシフトレバーシャフト	17-4-2	ボルト	24-6-6
ボルト	1-5	ボルト	24-7-3
ボルト	1-11	ボルト	24-7-4
ボルト	1-15	ボルト 10-80	12-84
ボルト	1-16	ボルト 10-80 P1.25	20A-23
ボルト	1-19	ボルト 12-105 P1.25	13-38
ボルト	1-21	ボルト 3/8-50	18-3
ボルト	3-12	ボルト 5-10	5-3
ボルト	3-26	ボルト 6-35	13-33
ボルト	3-32	ボルト 8-105	10-15
ボルト	3-35	ボルト 8-40	10-16
ボルト	3-40	ボルト 8-90	1-4
ボルト	5-18	ボルト コパイロット	12-24
ボルト	5-19	ボルト コパイロット	20A-34
ボルト	5-25	ボルト スタータシャフト	7-10
ボルト	5-29	ボルト マウントラバー	12-50
ボルト	5-32	ボルト ラバーマウント (ロワ)	12-40
ボルト	5-35	ボルトメータアッシ	23-32
ボルト	5-41	ボルトメータアッシ	23A-3-1
ボルト	5-44	ボルトメータアッシ	23A-3-2
ボルト	5-47	ポンプ	14-25
ボルト	5-55	ポンプケース (アッパ)	11A-17
ボルト	6-24	ポンプケース (ロワ)	11A-20
ボルト	6-31	ポンプケースガスケット	11A-23
ボルト	6-50	ポンプケースガスケット	24-4-9
ボルト	6-53	ポンプケースガスケット	24-5-6
ボルト	7-26	ポンプケースライナ	11A-18
ボルト	7-27	ポンプケースライナ	24-5-4
ボルト	8-12	<マ>	
ボルト	8-15	マウント 8.5-14-2.5	6-21
ボルト	8-18	マウント 8.5-14-2.5	16-2
ボルト	8-25	マウントブラケット	12-37
ボルト	8-36	マウントホールディングプレート (ロワ)	12-45
ボルト	9-7	マットセンサ	9-49
ボルト	9-22	マップセンサ	5-21
ボルト	9-25	ミニアルバルブアッシ	14-1
ボルト	9-28	<メ>	
ボルト	9-34	メインスイッチアッシ	16-24
ボルト	9-37	メインスイッチアッシ	20A-8
ボルト	9-45	メインスイッチアッシ	22-1
ボルト	9-47	メインスイッチアッシ	24-6-8
ボルト	9-53	メインスイッチキー No.301	22-2-1
ボルト	9-63	メインスイッチキー No.302	22-2-2
ボルト	9-64	メインスイッチキー No.303	22-2-3
ボルト	10-20	メインスイッチキー No.943	20A-9-1
ボルト	10-26	メインスイッチキー No.944	20A-9-2
ボルト	10-34	メインスイッチキー No.945	20A-9-3
ボルト	10-35	メインスイッチキーカバリングキャップ	20A-10
ボルト	11A-6	メインスイッチキャップ (ウォーターブルーフ)	20A-11
ボルト	11A-27	メーターリードワイヤ L=2000	23-45
ボルト	11A-35	メータダンパ	23-10
ボルト	11A-38	メータダンパ	23-17
ボルト	11A-39	メータダンパ	23-25
ボルト	11B-8	メータダンパ	23-34
ボルト	12-4	メータダンパ	23-40
ボルト	12-19	メータダンパ	23-44-5
ボルト	12-31	メータバルブ 12V-1.7W	23-33
ボルト	12-46	メータバルブ 12V-1.7W	23-39
ボルト	12-48	メータバルブ 12V-1.7W	23-44-3
ボルト	12-58	メータバルブ 12V-1.8W	23-9
ボルト	12-63	メータバルブ 12V-1.8W	23-16
ボルト	12-88	メータバルブ 12V-1.8W	23-24
ボルト	13-4	メータバルブキャップ	23-44-4
ボルト	13-6	<モ>	
ボルト	13-19	モータアッシ	14-28
ボルト	14-26	<ラ>	
ボルト	14-32	ラチェット	7-5
ボルト	16-15	ラバーマウント (アッパ)	12-49
ボルト	16-22-1	ラバーマウント (ロワ)	12-39
ボルト	16-22-2	ラバーマウント 11.8-14-1.5	5-26
ボルト	16-32	ラバーマウント 11.8-14-1.5	8-22
ボルト	16-38	ラバーマウント 11.8-14-1.5	9-42
ボルト	16-39	ラバーマウント 8.5-14-2.5	6-22
ボルト	17-5-1	ラバーマウント エアベント	6-68
ボルト	17-5-2	ラバーマウントリテーナ	12-57
ボルト	17-19	<リ>	
ボルト	17-20	リードワイヤバンド 100	8-38
ボルト	18-11	リードワイヤバンド 200	8-33
ボルト	18-21	リードワイヤバンド 300	13-15
ボルト	18-23	リール	7-4
ボルト	20A-40	リギングボルトセット	12-87
ボルト	21-14	リギングボルトセット	13-37
ボルト	21-34	リコイルスタータアッシ	7-1

リザーブタンク	14-31	ワッシャ	21-9
リターンスプリング	7-7	ワッシャ	21-13
リターンスプリング	7-8	ワッシャ	21-27
リテーナ	3-17c	ワッシャ 12.5-32-2.5	11B-24
リテーナ	3-18c	ワッシャ 13.2-21.8-2	3-15
リテーニングリング	20-16	ワッシャ 13-34-3	12-41
リバースロック	12-66	ワッシャ 13-34-3	13-39
リバースロックアーム	12-67	ワッシャ 14.5-24-1	10-14
リバースロックスプリング(L)	12-82-1	ワッシャ 18.2-34-1	13-23
リバースロックスプリング(S)	12-82-2	ワッシャ 19-34-3	8-5
リバースロックリンク	12-80	ワッシャ 39-52-1	15-18
リバースロックレバー	12-72	ワッシャ 5.3-12-1	5-4
リバースロックレバー	13-30	ワッシャ 6.5-19-3.2	4-8
リバースロックレバークリップ	12-73	ワッシャ 6.5-21-1	5-42
リバースロックレバークリップ	13-31	ワッシャ 6.5-21-1	6-20
リバースロックレバースプリング	12-81	ワッシャ 6.5-21-1	16-33
リバースロックロッド	12-70	ワッシャ 6.5-23-1.5	13-20
リベット 3-22	12-95	ワッシャ 6-16-1.5	5-27
リモートコントロールフィッティングアッシ	18-7	ワッシャ 6-16-1.5	7-21
リモートコントロールヘッドアッシ (RCSA)	21-1-1	ワッシャ 6-16-1.5	7-28
リモートコントロールヘッドアッシ (RCSB)	21-1-2	ワッシャ 6-16-1.5	8-19
リヤハウジング	21-36	ワッシャ 6-16-1.5	8-23
リヤパネル	21-37	ワッシャ 6-16-1.5	9-44
リンクロッドアッシ(スロットル)	17-21	ワッシャ 6-16-1.5	11A-36
<レ>		ワッシャ 6-16-1.5	12-69
レクチファイヤキット	23-3	ワッシャ 6-16-1.5	12-79
レクチファイヤコンプリート	9-6	ワッシャ 6-16-1.5	16-9-1
レクチファイヤコンプリート	23-4	ワッシャ 6-16-1.5	16-9-2
レクチファイヤコンプリート	24-6-16	ワッシャ 6-16-1.5	17-18
<ロ>		ワッシャ 6-16-1.5	18-10
ローバーミエーションホース L=100	6-38	ワッシャ 6-16-1.5	19-5
ローバーミエーションホース L=140	6-37	ワッシャ 6-16-1.5	23-44-11
ローバーミエーションホース L=1600	20-7-2	ワッシャ 8.1-16-1.5	10-36
ローバーミエーションホース L=190	6-36	ワッシャ 8.1-16-1.5	24-7-5
ローバーミエーションホース L=300	6-40	ワッシャ 8.1-20-0.8	12-23
ローバーミエーションホース L=340	6-39	ワッシャ 8.1-20-0.8	20A-33
ローバーミエーションホース L=700	20-6-2	ワッシャ 8.5-18-1.6	12-78
ロブアソナ	7-13	ワッシャ 8.5-18-1.6	17-9
ローラ	21-10	ワッシャ 8.5-18-1.6	18-17
ローラ 6.1-14.7-14	19-8	ワッシャ 9.6-18-2	18-5
ローラベアリング 18-25-2.5	11B-4	ワッシャ コパイロット	12-25
ローラベアリング 20-27-30	11A-2	ワッシャ コパイロット	20A-35
ローラリテーナ	21-22	ワッシャ ベベルギヤ C 18-24-1.5	11B-12
ロッカアーム	3-7	ワッシャ マウントラバー	12-55
ロッカアームシャフト (Ex)	3-10	ワッシャ リモコンボックス	21-7
ロッカアームシャフト (In)	3-11	ワッシャ ロックアーム	21-40
ロッカシャフトスプリング L=30	3-13		
ロッカシャフトスプリング L=50	3-14		
ロックナット 10-P1.25	20A-27		
ロックプレート アッパ	12-56		
ロックプレート マウントラバー	12-54		
ロックワッシャ	4-5		
ロッドスナップ 5-3	18-12		
ロウユニットアッシ(L)	24-1-2		
ロウユニットアッシ(S)	24-1-1		
ロウユニットアッシ(UL)	24-1-3		
ロウユニットガスケットセット	24-4-1		
<ワ>			
ワイヤカバー	21-32		
ワイヤリングダイアグラムデカル	9-65		
ワッシャ	1-6		
ワッシャ	3-27		
ワッシャ	3-33		
ワッシャ	5-33		
ワッシャ	6-65		
ワッシャ	9-13		
ワッシャ	9-19		
ワッシャ	9-24		
ワッシャ	9-39		
ワッシャ	10-17		
ワッシャ	10-31		
ワッシャ	11A-42		
ワッシャ	12-12		
ワッシャ	12-28		
ワッシャ	12-44		
ワッシャ	12-76		
ワッシャ	12-85		
ワッシャ	12-89		
ワッシャ	13-34		
ワッシャ	13-41		
ワッシャ	15-13		
ワッシャ	15-22		
ワッシャ	18-24		
ワッシャ	20-24		
ワッシャ	20A-22		
ワッシャ	20A-38		

INDEX

<A>		
ADJUST SCREW	21-28	
ADJUSTING NUT	3-9	
ADJUSTING SCREW	3-8	
ADJUSTING SCREW	15-12	
AIR FILTER	5-50	
AIR VENT ASSY	6-67	
ALTERNATOR ASSY	8-2	
ANODE	1-14	
ANODE	12-3	
ANODE	13-5	
ANODE PLUG	1-12	
APRON	10-28	
ASSIST CORD (BLK) L=200	23-46-2	
ASSIST CORD (BLU) L=200	23-46-1	
ASSIST CORD (RED) L=200	22-12	
ASSIST CORD (RED) L=200	23-46-3	
		
BACK-UP RING	14-14	
BALL	14-21	
BALL 3/8	118-20	
BALL BEARING 6205	118-5	
BALL JOINT CONNECTOR	17-22	
BAND	22-17	
BAND 104	8-29	
BAND 104	8-30	
BAND 104	9-36	
BAND 158	6-75	
BAND 158	8-31	
BAND 158	8-32	
BAND 158	10-5	
BATTERY CABLE L=2500	9-29	
BATTERY CABLE L=2500	24-6-11	
BELT COVER	7-23	
BELT GUIDE	4-3	
BEVEL GEAR ASSY (A)	118-9	
BEVEL GEAR B	11A-9	
BEVEL GEAR C	118-11	
BOLT	1-5	
BOLT	1-11	
BOLT	1-15	
BOLT	1-16	
BOLT	1-19	
BOLT	1-21	
BOLT	3-12	
BOLT	3-26	
BOLT	3-32	
BOLT	3-35	
BOLT	3-40	
BOLT	5-18	
BOLT	5-19	
BOLT	5-25	
BOLT	5-29	
BOLT	5-32	
BOLT	5-35	
BOLT	5-41	
BOLT	5-44	
BOLT	5-47	
BOLT	5-55	
BOLT	6-24	
BOLT	6-31	
BOLT	6-50	
BOLT	6-53	
BOLT	7-10	
BOLT	7-26	
BOLT	7-27	
BOLT	8-12	
BOLT	8-15	
BOLT	8-18	
BOLT	8-25	
BOLT	8-36	
BOLT	9-7	
BOLT	9-22	
BOLT	9-25	
BOLT	9-28	
BOLT	9-34	
BOLT	9-37	
BOLT	9-45	
BOLT	9-47	
BOLT	9-53	
BOLT	9-63	
BOLT	9-64	
BOLT	10-20	
BOLT	10-26	
BOLT	10-34	
BOLT	10-35	
BOLT	11A-6	
BOLT	11A-27	
BOLT	11A-35	
BOLT	11A-38	
BOLT	11A-39	
BOLT	11B-8	
BOLT	12-4	
BOLT	12-19	
BOLT	12-24	
BOLT	12-31	
BOLT	12-40	
BOLT	12-46	
BOLT	12-48	
BOLT	12-50	
BOLT	12-58	
BOLT	12-63	
BOLT	12-88	
BOLT	13-4	
BOLT	13-6	
BOLT	13-19	
BOLT	14-26	
BOLT	14-32	
BOLT	16-15	
BOLT	16-22-1	
BOLT	16-22-2	
BOLT	16-32	
BOLT	16-38	
BOLT	16-39	
BOLT	17-5-1	
BOLT	17-5-2	
BOLT	17-19	
BOLT	17-20	
BOLT	18-11	
BOLT	18-21	
BOLT	18-23	
BOLT	20A-34	
BOLT	20A-40	
BOLT	21-14	
BOLT	21-34	
BOLT	23-5	
BOLT	23-44-10	
BOLT	24-6-3	
BOLT	24-6-6	
BOLT	24-7-3	
BOLT	24-7-4	
BOLT 10-80	12-84	
BOLT 10-80 P1.25	20A-23	
BOLT 12-105 P1.25	13-38	
BOLT 3/8-50	18-3	
BOLT 5-10	5-3	
BOLT 6-35	13-33	
BOLT 8-105	10-15	
BOLT 8-40	10-16	
BOLT 8-90	1-4	
BOTTOM COWL	16-1	
BRACKET	9-35	
BRACKET	18-19	
BREATHER CHAMBER COVER	3-42	
BREATHER HOSE	3-47	
BRUSH HOLDER ASSY	9-14	
BUSHING	9-16	
BUSHING	9-17	
BUSHING	12-8	
BUSHING	13-8	
BUSHING	15-17	
BUSHING	21-4	
BUSHING	21-12	
BUSHING	21-48	
BUSHING 10.2-12-29.5	12-61	
BUSHING 10.5-12.7-13.5	20A-26	
BUSHING 13-16-40	13-17	
BUSHING 13-17-19.5	13-18	
BUSHING 18-24-22	13-22-1	
BUSHING 18-24-22	13-22-2	
BUSHING 30-36-41	12-33	
BUSHING 8.1-20	12-77	
BUSHING 8.4-10-11	15-7	
BUZZER KIT	20A-52	
<C>		
CABLE BRACKET KIT	20A-51	
CABLE CLIP ASSY	18-20	
CABLE JOINT	17-7	
CABLE JOINT	18-14	
CABLE JOINT	18-16	
CABLE TERMINAL	21-30	
CABLE TERMINAL PLUG	8-28-1	
CABLE TERMINAL PLUG	8-28-2	
CABLE TERMINAL PLUG	9-10	
CABLE TERMINAL PLUG	21-3	
CAM ROD (L)	11A-29-2	
CAM ROD (S)	11A-29-1	
CAM ROD (UL)	11A-29-3	
CAM ROD (UL)	24-7-8	
CAM ROD BUSHING	11A-32	
CAM ROD HOLDER	11A-37	
CAM ROD HOLDER	24-7-10	
CAMSHAFT ASSY	3-4	
CAMSHAFT ASSY	3-5	
CAP	5-9	
CAP	14-33	
CAP NUT	12-7	
CAUTION DECAL (A)	19-1	
CAUTION DECAL (B)	7-29	
CLAMP	12-86	
CLAMP	20-5	
CLAMP	20-11	
CLAMP 21/32	6-46	
CLAMP 6.5-14L	10-21	
CLAMP 6.5-14L	13-26	
CLAMP 6.5-47.5P	5-20	
CLAMP 6.5-47.5P	8-13	
CLAMP 6.5-47.5P	8-37	
CLAMP 6.5-67P	8-14	
CLAMP 6.5-87P	3-41	
CLAMP 6.5-87P	6-25	
CLAMP 6.5-87P	8-20	
CLAMP 6-9.5L	13-25	
CLAMP 6-9.5L	23-44-12	
CLAMP BRACKET (L)	12-2	
CLAMP BRACKET (PTT-L)	13-2-1	
CLAMP BRACKET (PTT-L)	13-2-2	
CLAMP BRACKET (PTT-R)	13-1-1	
CLAMP BRACKET (PTT-R)	13-1-2	
CLAMP BRACKET (R)	12-1	
CLAMP SCREW	12-93	
CLAMP SCREW (PTT)	13-46	
CLAMP SCREW ASSY	12-92	
CLAMP SCREW HANDLE	12-94	
CLAMP SCREW KIT	12-91	
CLAMP SCREW KIT	13-45	
CLAMP SCREW PAD	12-96	
CLAMP SCREW PAD	13-47	
CLAMP ϕ 16.8	6-44	
CLIP	6-6	
CLIP ϕ 10	6-48	
CLIP ϕ 10	6-56	
CLIP ϕ 10	6-72	
CLIP ϕ 10	16-18-1	
CLIP ϕ 10	16-18-2	
CLIP ϕ 13.5	6-45	
CLIP ϕ 15.5	3-48	
CLIP ϕ 15.5	3-50	
CLIP ϕ 7	5-23	
CLIP ϕ 7	6-74	
CLIP ϕ 9.4	6-59	
CLIP ϕ 9.4	16-19	
CLUTCH	11B-14	
CLUTCH CAM	11A-30	
COIL BRACKET	8-8	
COLLAR	3-16	
COLLAR 10.2-12-12	13-12	

COLLAR 18.2-21.7-30	13-36	DRIVEN PULLEY	4-6	FUSE 20A	23-7
COLLAR 6.2-9-12.3	7-25	DUST SEAL	14-7	FUSE WIRE ASSY	9-8
COLLAR 6.2-9-7.4	5-28	<E>		FUSE WIRE ASSY	24-6-17
COLLAR 6.2-9-7.4	7-24	ECU ASSY (25)	8-16-3	<G>	
COLLAR 6.2-9-7.4	8-24	ECU ASSY (25)	8-16-4	GAS SHOCK ABSORBER	13-29
COLLAR 6.2-9-7.4	9-43	ECU ASSY (30)	8-16-1	GASKET	1-13
COLLAR 6.2-9-9.3	5-40	ECU ASSY (30)	8-16-2	GASKET	5-43
COLLAR 6.2-9-9.3	17-17	ECU BRACKET ASSY	8-21	GASKET	5-46
COLLAR 6.2-9-9.3	18-9	ECU CORD ASSY	8-27-1	GASKET	6-33
COLLAR 6.5-10.7-6.5	12-32	ECU CORD ASSY	8-27-2	GASKET	10-19
COLLAR 6.5-10.7-6.5	20A-41	ELECTRIC STARTER KIT (F)	24-6-1	GASKET	16-30
CONICAL SPRING WASHER 10.5-21-2.3	20A-24	ENGINE BASEMENT ASSY	10-1	GASKET	20-25
CONNECTING ROD ASSY	2-5	ENGINE BASEMENT GASKET	1-17	GASKET	24-3-7
CONNECTING ROD BOLT	2-6	ENGINE BASEMENT GASKET	24-3-13	GASKET	24-3-11
CONTROL LEVER	21-44	ENGINE BASEMENT SEAL	10-9	GASKET 8.1-15-1	3-37
CO-PILOT DECAL	12-5	ENGINE SHORT BLOCK KIT	24-2-1	GASKET 8.1-15-1	11A-4
CORD ASSY	20A-18	ENGINE SHORT BLOCK KIT	24-2-2	GASKET 8.1-15-1	24-4-2
CORD ASSY L=6200J-H	22-11	E-RING d=10	7-6	GEAR CASE ASSY	11A-1
CORD HOLDER	9-46	E-RING d=5	19-9	GREASE FITTING	12-16
CORD HOLDER	20A-28	E-RING d=6	21-26	GRIP	12-21
COTTER	3-17d	EXHAUST VALVE	3-18b	GRIP	15-4
COTTER	3-18d	EXHAUST VALVE KIT	3-18a	GRIP	20A-31
COUPLING	14-27	EXHAUST VALVE STEM SEAL	3-24	GRIP	21-43
COVER	10-18	EXTENSION CORD (PTT)	9-59	GRIP PARTS KIT	20A-45
COVER	15-20	EXTENSION CORD (TRIM SENSOR) L=6000	23-44-14	GROMMET	5-53
COVER ASSY	9-61	EXTENSION CORD L=3000	23-6	GROMMET	6-11a
COVER HOOK	16-8	EXTENSION HOUSING	10-33	GROMMET	6-17
CRANKSHAFT ASSY	2-1	EXTENSION HOUSING	24-7-2	GROMMET	9-2
C-RING	14-4	EXTENSION HOUSING KIT (UL)	24-7-1	GROMMET	9-50
C-RING d=18	13-24	<F>		GROMMET	9-62
C-RING d=28	12-36	FILTER	6-63	GROMMET	10-27
CUP	6-61	FILTER	20-21	GROMMET	10-32
CYL BLOCK & CRANKCASE ASSY	1-1	FILTER (INLET)	6-14	GROMMET	16-10
CYLINDER	14-9	FITTING PLATE	23-11	GROMMET	16-12a
CYLINDER HEAD ASSY	3-2	FITTING PLATE	23-18	GROMMET	16-40
CYLINDER HEAD BOLT 8-60	3-30	FITTING PLATE	23-26	GROMMET	16-41
CYLINDER HEAD COMPLETE	3-1-1	FITTING PLATE	23-35	GROMMET	18-25
CYLINDER HEAD COMPLETE	3-1-2	FITTING PLATE	23-41	GROMMET	20A-4
CYLINDER HEAD COVER ASSY	3-38	FITTING PLATE	23-44-6	GROMMET	20A-17
CYLINDER HEAD COVER GASKET	3-39	FLOAT	6-4	GROMMET	21-35
CYLINDER HEAD COVER GASKET	24-3-2	FLOAT ARM PIN	6-5	GROMMET 17-2.7	16-11-1
CYLINDER HEAD GASKET	3-29	FLOAT VALVE ASSY	6-8	GROMMET 17-2.7	16-11-2
CYLINDER HEAD GASKET	24-3-5	FLUSHING PLUG	23-47	GROMMET 17-2.7	16-11-3
CYLINDER PIN (LOWER)	13-21	FLYWHEEL ASSY	8-1	GROMMET 17-2.7	18-27
CYLINDER PIN (UPPER)	13-16	FREE PISTON	14-13	GROMMET 17-3	17-27
<D>		FREE THROTTLE DRUM	21-47	GROMMET 18-2.5	16-12
DAMPER	9-27	FREE THROTTLE LEVER	21-16	GROUND L=110	12-47
DAMPER	24-6-5	FREE THROTTLE ROLLER	21-21	GROUND L=130	12-18
DAMPER (LOWER)	12-38	FREE THROTTLE SPRING	21-23	GROUND L=130	13-3
DAMPER (UPPER)	12-52	FRICTION LEVER	20A-30	GROUND L=210	12-17
DAMPER (UPPER)	12-53	FRICTION LEVER ASSY	12-20	GUIDE PLATE GASKET	11A-22
DAMPER 21-36-5	12-42	FRICTION PIECE	15-11	GUIDE PLATE GASKET	24-4-10
DECAL (LEVER)	22-13	FRICTION PLATE	7-9	GUIDE PLATE GASKET	24-5-7
DECAL (TOHATSU)	22-14	FRICTION SPRING	7-16	<H>	
DECAL SET (MFS25B)	19-10-2	FRICTION SPRING	12-64	HANGER	1-20
DECAL SET (MFS30B)	19-10-1	FRONT DECAL	19-11	HIGH PRESSURE FUEL FILTER	6-34
DETENT RETAINER	21-18	FUEL CONNECTOR	20-9	HOLDER	9-51
DETENT ROLLER	21-15	FUEL CONNECTOR	20-10	HOLDER	17-4-1
DETENT SPRING	21-20	FUEL CONNECTOR (MALE)	16-13	HOLDER	17-4-2
DISC	12-26	FUEL CONNECTOR MARK	20-8	HOLDING PLATE	5-10
DISC 8.5-38-2	20A-36	FUEL CONNECTOR PROTECTOR	16-14	HOLDING PLATE	5-17
DISTANCE PIECE	12-10	FUEL COOLER ASSY	6-27	HOOK LEVER	16-4
DOWEL PIN 4-10	11A-24	FUEL FEED PUMP ASSY	6-13	HOOK LEVER BUSHING 14-16.5-17.7	16-6
DOWEL PIN 6-12	1-2	FUEL FILTER ASSY	6-60	HOSE	3-49
DOWEL PIN 6-12	3-31	FUEL FILTER BAND	6-49	HOSE	5-22
DOWEL PIN 6-12	5-2	FUEL FILTER RUBBER MOUNT	6-35	HOSE	6-19
DOWEL PIN 6-12	10-10	FUEL GAUGE VENT CAP ASSY (25L)	20-14	HOSE	6-26
DOWEL PIN 8-16	20A-19a	FUEL HOSE	5-36	HOSE	6-47
DRAG LINK ASSY	18-1	FUEL HOSE	5-56	HOSE	6-54
DRAIN BOLT 14-20	10-13	FUEL HOSE W/PROTECTOR L=300	16-17	HOSE	6-55
DRAIN SCREW	6-9	FUEL HOSE W/PROTECTOR L=370	6-57	HOSE	6-70
DRIVE GEAR	21-31	FUEL HOSE W/PROTECTOR L=600	6-58	HOSE	6-73
DRIVE PULLEY	4-1	FUEL INJECTOR ASSY	5-12	HOSE	10-4
DRIVE SHAFT (L)	11A-13-2	FUEL METER ASSY	23A-5-1	HOSE	11A-45
DRIVE SHAFT (S)	11A-13-1	FUEL METER ASSY	23A-5-2	HOSE	16-16
DRIVE SHAFT (UL)	11A-13-3	FUEL PICK-UP ASSY W/GAUGE	20-22	HOSE	16-20
DRIVE SHAFT (UL)	24-7-6	FUEL PUMP ASSY	6-51	HOSE	20-6-1
DRIVE SHAFT HOUSING (L)	10-11-2	FUEL RAIL ASSY	5-5	HOSE	20-7-1
DRIVE SHAFT HOUSING (S)	10-11-1	FUEL REGULATOR	6-15	HOSE	23-38
DRIVE SHAFT HOUSING GASKET	10-8	FUEL TANK ASSY 25L	20-12	HOSE	23A-2-1
DRIVE SHAFT HOUSING GASKET	24-3-15	FUEL TANK ASSY 25L	20-13	HOUR METER ASSY	23A-2-2
DRIVE SHAFT SPRING	11A-11	FUEL TANK CAP ASSY	20-15	<I>	
DRIVE SHAFT SPRING GUIDE	11A-12	FUSE 20A	9-9	IDLE EXHAUST PORT COVER	10-22

IDLE EXHAUST PORT GASKET.....	10-24	NEUTRAL LOCK ARM.....	21-38	O-RING 1.9-31.2.....	24-3-10
IDLE EXHAUST PORT GASKET.....	10-25	NEUTRAL LOCK SPRING.....	21-39	O-RING 1.9-4.8.....	5-6
IGNITION COIL W/R-CAP.....	8-34	NEUTRAL SWITCH.....	16-25	O-RING 1.9-6.8.....	6-29
INNER TUBE.....	14-10	NEUTRAL SWITCH.....	20A-42	O-RING 1.9-7.8.....	6-28
INSTRUCTION DECAL.....	20A-15	NEUTRAL SWITCH.....	24-6-9	O-RING 1.9-9.8.....	5-16
INSTRUCTION TAG.....	20-17	NEUTRAL SWITCH (REMOTE CONT).....	22-3	O-RING 1.9-9.8.....	14-34
INSULATOR.....	5-30	NEUTRAL SWITCH ACTUATOR.....	16-26	O-RING 2.4-12.3.....	14-8
INTAKE MANIFOLD ASSY.....	5-1	NEUTRAL SWITCH ACTUATOR.....	20A-43	O-RING 2.4-27.7.....	14-15
INTAKE SILENCER ASSY.....	5-45	NEUTRAL SWITCH ACTUATOR.....	24-6-10	O-RING 2.4-5.8.....	11A-33
INTAKE SILENCER ASSY.....	5-48	NIPPLE.....	5-15	O-RING 2.4-5.8.....	24-4-7
INTAKE SILENCER COVER.....	5-49	NIPPLE.....	16-21	O-RING 2.4-66.6.....	14-30
INTAKE SILENCER GASKET.....	5-51	NUT.....	4-4	O-RING 2.4-9.8.....	14-3
INTAKE VALVE.....	3-17b	NUT.....	5-34	O-RING 2-10.....	9-5
INTAKE VALVE KIT.....	3-17a	NUT.....	6-64	O-RING 2-28.5.....	14-12
INTAKE VALVE STEM SEAL.....	3-23	NUT.....	7-22	O-RING 2-34.5.....	14-17
ISC VALVE.....	9-38	NUT.....	9-21	O-RING 2-43.5.....	14-16
<J>		NUT.....	9-40	O-RING 2-62.5.....	14-29
JOINT.....	5-7	NUT.....	11A-10	O-RING 3.1-24.4.....	3-45
JOINT.....	14-5	NUT.....	11A-41	O-RING 3.1-24.4.....	24-3-3
JOINT ASSY (INLET).....	20-2	NUT.....	12-11	O-RING 3.5-21.7.....	11A-34
JOINT ASSY (OUTLET).....	20-3	NUT.....	12-90	O-RING 3.5-21.7.....	24-4-8
<K>		NUT.....	13-35	O-RING 3.5-25.7.....	6-52
KEY.....	4-7	NUT.....	14-6	O-RING 3.5-29.7.....	12-35
KEY.....	8-3	NUT.....	15-14	O-RING 3.5-36.....	11A-25
KEY.....	24-5-3	NUT.....	15-23	O-RING 3.5-36.....	24-4-6
KEY 20-4.6-2.....	11A-16	NUT.....	17-8	O-RING 3.6-6.5.....	5-13
KEY t=4.....	4-2	NUT.....	17-23	O-RING 3-62.5.....	11B-6
<L>		NUT.....	18-15	O-RING 3-62.5.....	24-4-3
LEAD WIRE BAND 100.....	8-38	NUT.....	21-8	OVERHEAT BUZZER.....	9-48
LEAD WIRE BAND 200.....	8-33	NUT.....	21-33	OVERHEAT BUZZER.....	22-8
LEAD WIRE BAND 300.....	13-15	NUT.....	23-12	<P>	
LINK ROD ASSY (THROTTLE).....	17-21	NUT.....	23-19	PICK-UP ELBOW ASSY (25L).....	20-18
LOCK NUT 10-P1.25.....	20A-27	NUT.....	23-27	PILOT LAMP ASSY.....	16-23
LOCK PLATE.....	12-54	NUT.....	23-36	PIN.....	11B-15
LOCK PLATE.....	12-56	NUT.....	23-42	PINION ASSY.....	9-12
LOCK WASHER.....	4-5	NUT.....	23-44-8	PIPE JOINT.....	6-41
LOW PERMEATION HOSE L=100.....	6-38	NUT 10-P1.5.....	12-51	PISTON.....	2-8
LOW PERMEATION HOSE L=140.....	6-37	NUT 12-P1.25.....	13-40	PISTON PIN.....	2-9
LOW PERMEATION HOSE L=1600.....	20-7-2	NUT 18-P1.5.....	8-4	PISTON PIN CLIP.....	2-10
LOW PERMEATION HOSE L=190.....	6-36	NYLON NUT 10-P1.5.....	20A-21	PISTON REPAIR KIT.....	2-7
LOW PERMEATION HOSE L=300.....	6-40	NYLON NUT 12-P1.25.....	12-43	PISTON RING.....	2-12
LOW PERMEATION HOSE L=340.....	6-39	NYLON NUT 3/8-24UNF.....	18-4	PISTON RING.....	2-13
LOW PERMEATION HOSE L=700.....	20-6-2	NYLON NUT 4-P0.7.....	11A-47	PISTON RING SET.....	2-11
LOWER UNIT ASSY (L).....	24-1-2	NYLON NUT 6-P1.0.....	19-6	PISTON RING-OIL.....	2-14
LOWER UNIT ASSY (S).....	24-1-1	NYLON NUT 7/8-14.....	12-9	PISTON ROD ASSY.....	14-11
LOWER UNIT ASSY (UL).....	24-1-3	NYLON NUT 8-P1.25.....	12-27	PIVOT BOLT.....	12-68
LOWER UNIT GASKET SET.....	24-4-1	NYLON NUT 8-P1.25.....	20A-37	PLAIN SHAFT BEARING.....	2-2-1
<M>		<O>		PLAIN SHAFT BEARING.....	2-2-2
MAIN SWITCH ASSY.....	16-24	OIL BULB 12V-1.7W.....	23-15	PLASTIC RIVET 6.5.....	15-15
MAIN SWITCH ASSY.....	20A-8	OIL FILLER CAP.....	3-44	PLATE.....	3-34
MAIN SWITCH ASSY.....	22-1	OIL FILTER.....	1-7	PLATE.....	5-24
MAIN SWITCH ASSY.....	24-6-8	OIL FILTER BOLT.....	1-3	PLATE.....	6-32
MAIN SWITCH CAP (WATERPROOF).....	20A-11	OIL LEVEL GAUGE.....	10-6	PLATE.....	9-41
MAIN SWITCH KEY COVERING CAP.....	20A-10	OIL PRESSURE SWITCH.....	9-1	PLATE.....	10-23
MAIN SWITCH KEY No.301.....	22-2-1	OIL PRESSURE SWITCH LEAD WIRE L=160.....	9-3	PLATE.....	12-30
MAIN SWITCH KEY No.302.....	22-2-2	OIL PUMP ASSY.....	3-25	PLATE.....	20A-39
MAIN SWITCH KEY No.303.....	22-2-3	OIL SEAL 16-28-6.....	10-7	PLATE.....	21-49
MAIN SWITCH KEY No.943.....	20A-9-1	OIL SEAL 16-28-6.....	24-3-14	PLUG.....	8-6
MAIN SWITCH KEY No.944.....	20A-9-2	OIL SEAL 17-30-9.....	11A-21	PLUG.....	8-17
MAIN SWITCH KEY No.945.....	20A-9-3	OIL SEAL 17-30-9.....	24-4-4	PLUG.....	9-60
MANUAL VALVE ASSY.....	14-1	OIL SEAL 18-28-8.....	11B-7	PLUG.....	18-26
MAP SENSOR.....	5-21	OIL SEAL 18-28-8.....	24-4-5	PLUG 8-8.....	3-36
MAT SENSOR.....	9-49	OIL SEAL 18-35-8.....	3-6	PLUG 8-8.....	11A-3
METER BULB 12V-1.7W.....	23-33	OIL SEAL 18-35-8.....	24-3-4	PLUG CAP W/RESISTANCE.....	8-35
METER BULB 12V-1.7W.....	23-39	OIL SEAL 35-50-8.....	2-4	PLUNGER ASSY.....	10-2
METER BULB 12V-1.7W.....	23-44-3	OIL SEAL 35-50-8.....	24-3-9	POWER HEAD GASKET SET.....	24-3-1
METER BULB 12V-1.8W.....	23-9	OIL SEAL 38-50-8.....	2-3	PRE-COATED BOLT 6-20.....	4-9
METER BULB 12V-1.8W.....	23-16	OIL SEAL 38-50-8.....	24-3-8	PRE-COATED BOLT 6-20.....	7-20
METER BULB 12V-1.8W.....	23-24	OIL STRAINER ASSY.....	10-3	PRE-COATED BOLT 6-25.....	8-7
METER BULB CAP.....	23-44-4	ORIFICE.....	6-71	PRE-COATED BOLT 6-30.....	8-9
METER DAMPER.....	23-10	O-RING.....	3-28	PRIMER BULB.....	20-4-1
METER DAMPER.....	23-17	O-RING.....	5-14	PRIMER BULB.....	20-4-2
METER DAMPER.....	23-25	O-RING.....	6-2	PRIMER BULB ASSY.....	20-1-1
METER DAMPER.....	23-34	O-RING.....	6-10	PRIMER BULB ASSY.....	20-1-2
METER DAMPER.....	23-40	O-RING.....	6-12	"PROPELLER ASSY (10'')".....	11B-21-3
METER DAMPER.....	23-44-5	O-RING.....	6-16	"PROPELLER ASSY (11'')".....	11B-21-4
METER LEAD WIRE L=2000.....	23-45	O-RING.....	6-62	"PROPELLER ASSY (12'')".....	11B-21-5
MOTOR ASSY.....	14-28	O-RING.....	9-18	"PROPELLER ASSY (13'')".....	11B-21-6
MOUNT 8.5-14-2.5.....	6-21	O-RING.....	20-20	"PROPELLER ASSY (14'')".....	11B-21-7
MOUNT 8.5-14-2.5.....	16-2	O-RING.....	24-3-12	"PROPELLER ASSY (8'')".....	11B-21-1
MOUNT BRACKET.....	12-37	O-RING 1.5-3.5.....	14-20	"PROPELLER ASSY (9'')".....	11B-21-2
MOUNT HOLDING PLATE (LOWER).....	12-45	O-RING 1.5-6.5.....	14-24	PROPELLER HARDWARE KIT.....	11B-22
<N>		O-RING 1.9-31.2.....	5-31	PROPELLER NUT.....	11B-25

PROPELLER SHAFT.....	11B-13	SAFETY ROPE ϕ 6-1600.....	23-2	SPLIT PIN 3-22.....	11B-26
PROPELLER SHAFT HOUSING.....	11B-3	SCREW.....	3-43	SPRING.....	5-39
PROPELLER SHAFT HOUSING ASSY.....	11B-2	SCREW.....	5-11	SPRING.....	11B-16
PROTECTOR ϕ 12-250.....	15-24	SCREW.....	6-3	SPRING.....	14-23
PROTECTOR ϕ 18-130.....	6-43	SCREW.....	6-7	SPRING PIN.....	12-60
PROTECTOR ϕ 18-240.....	6-42	SCREW.....	6-18	SPRING PIN 3.5-16.....	13-43
PROTECTOR ϕ 8-22.....	8-26	SCREW.....	6-30	SPRING PIN 3-12.....	11A-31
PT ASSY.....	13-14	SCREW.....	9-15	SPRING PIN 3-12.....	17-26
PTT SOLENOID SWITCH (A).....	9-54	SCREW.....	11A-8	SPRING PIN 3-12.....	24-7-9
PTT SOLENOID SWITCH (B).....	9-55	SCREW.....	11A-48	SPRING RETAINER.....	11B-17
PTT SWITCH ASSY.....	16-29	SCREW.....	13-27	SPRING SEAT.....	14-22
PTT SWITCH ASSY.....	20A-7	SCREW.....	15-8	SPRING WASHER.....	6-66
PTT SWITCH ASSY.....	22-5	SCREW.....	15-10	SPRING WASHER.....	9-20
PTT SWITCH ASSY BRACKET.....	16-31	SCREW.....	20-23	SPRING WASHER.....	9-23
PTT SWITCH COVERPTT.....	22-7	SCREW.....	21-2	SPRING WASHER.....	23-13
PTT THRUST ROD.....	13-9	SCREW.....	21-5	SPRING WASHER.....	23-20
PULSAR COIL #1.....	8-10	SCREW.....	21-17	SPRING WASHER.....	23-28
PULSAR COIL #2.....	8-11	SCREW.....	21-19	SPRING WASHER.....	23-37
PUMP.....	14-25	SCREW.....	21-41	SPRING WASHER.....	23-43
PUMP CASE (LOWER).....	11A-20	SCREW.....	22-4	SPRING WASHER.....	23-44-7
PUMP CASE (UPPER).....	11A-17	SCREW.....	22-6	STARTER CABLE L=270.....	9-31
PUMP CASE GASKET.....	11A-23	SCREW.....	23-44-13	STARTER CABLE L=270.....	24-6-13
PUMP CASE GASKET.....	24-4-9	SCREW SET.....	20A-44	STARTER CASE.....	7-2
PUMP CASE GASKET.....	24-5-6	SEAL L=600.....	10-29	STARTER HANDLE.....	7-12
PUMP CASE LINER.....	11A-18	SEAL RING.....	18-6	STARTER LOCK.....	7-14
PUMP CASE LINER.....	24-5-4	SEAL RING 13.8-22-3.7.....	16-5-1	STARTER LOCK CABLE BRACKET.....	1-18
PUSH ROD.....	11B-19	SEAL RING 13.8-22-3.7.....	16-5-2	STARTER LOCK CAM SPRING.....	7-17
<Q>		SEAL SET.....	14-2	STARTER LOCK SPRING.....	7-15
QUICK-CONNECTOR (MALE).....	20-19	SEAL WASHER.....	14-18	STARTER LOCK WIRE.....	7-18
<R>		SETTING PIECE.....	12-65	STARTER MOTOR ASSY.....	9-11
RATCHET.....	7-5	SETTING PLATE.....	12-62	STARTER MOTOR ASSY.....	24-6-2
REAR HOUSING.....	21-36	SHIFT ARM.....	17-2	STARTER MOTOR BAND.....	9-26
REAR PANEL.....	21-37	SHIFT ARM.....	18-8	STARTER MOTOR BAND.....	24-6-4
RECOIL STARTER ASSY.....	7-1	SHIFT CABLE.....	20A-3	STARTER ROPE ϕ 5-1800.....	7-11
RECTIFIER COMPLETE.....	9-6	SHIFT DECAL.....	16-37	STARTER SEAL.....	7-19
RECTIFIER COMPLETE.....	23-4	SHIFT DECAL.....	20A-13	STARTER SOLENOID.....	9-52
RECTIFIER COMPLETE.....	24-6-16	SHIFT GEAR ASSY.....	21-29	STARTER SOLENOID.....	24-6-7
RECTIFIER KIT.....	23-3	SHIFT LEVER.....	17-1	STARTER SPRING.....	7-3
REEL.....	7-4	SHIFT LEVER BRACKET COVER.....	16-36	STAY.....	5-54
REMOTE CONTROL FITTING ASSY.....	18-7	SHIFT LEVER KIT.....	20A-50	STAY.....	6-69
REMOTE CONTROL HEAD ASSY (RC5A).....	21-1-1	SHIFT LEVER ROD.....	17-6	STEERING BRACKET.....	12-83
REMOTE CONTROL HEAD ASSY (RC5B).....	21-1-2	SHIFT LEVER ROD 4.5-40.5.....	18-13	STEERING BRACKET ASSY.....	20A-19
RESERVE TANK.....	14-31	SHIFT LEVER SHAFT ASSY.....	17-11	STEERING HOOK PLATE.....	18-22
RETAINER.....	3-17c	SHIFT LEVER STOPPER.....	17-12	STEERING SHAFT ASSY.....	12-29
RETAINER.....	3-18c	SHIFT LEVER STOPPER.....	17-13	STOP SWITCH ASSY.....	16-27
RETAINING RING.....	20-16	SHIFT POSITION DECAL.....	22-15	STOP SWITCH ASSY.....	20A-5
RETURN SPRING.....	7-7	SHIFT POSITION SIDE DECAL.....	22-16	STOP SWITCH ASSY.....	22-9
RETURN SPRING.....	7-8	SHIFT ROD.....	17-24	STOP SWITCH DECAL.....	20A-14
REVERSE LOCK.....	12-66	SHIFT ROD JOINT.....	17-25	STOP SWITCH LANYARD ASSY.....	16-28
REVERSE LOCK ARM.....	12-67	SHIFT ROD LEVER.....	17-14	STOP SWITCH LANYARD ASSY.....	20A-6
REVERSE LOCK LEVER.....	12-72	SHIFT UNIT ASSY.....	20A-49	STOP SWITCH LANYARD ASSY.....	22-10
REVERSE LOCK LEVER.....	13-30	SHIM 26.5-34.8-0.1.....	11B-10-1	STOPPER.....	12-22
REVERSE LOCK LEVER GRIP.....	12-73	SHIM 26.5-34.8-0.15.....	11B-10-2	STOPPER.....	12-74
REVERSE LOCK LEVER GRIP.....	13-31	SHIM 35-41.9-0.1.....	11A-28-1	STOPPER.....	13-32
REVERSE LOCK LEVER SPRING.....	12-81	SHIM 35-41.9-0.15.....	11A-28-2	STOPPER.....	20A-32
REVERSE LOCK LINK.....	12-80	SHIM 35-41.9-0.3.....	11A-28-3	STORAGE DECAL.....	16-34
REVERSE LOCK ROD.....	12-70	SHIM 35-41.9-0.5.....	11A-28-4	STUD.....	3-3
REVERSE LOCK SPRING (L).....	12-82-1	SHOULDER BOLT.....	12-97	STUD.....	11A-40
REVERSE LOCK SPRING (S).....	12-82-2	SHOULDER BOLT.....	13-48	STUD.....	15-3
RIGGING BOLT SET.....	12-87	SHOULDER BOLT 6-8.....	12-75	STUD 10-40 P1.5.....	20A-20
RIGGING BOLT SET.....	13-37	SNAP.....	11B-18	SWIVEL BRACKET.....	12-15
RIVET 3-22.....	12-95	SNAP PIN.....	13-10	SWIVEL BRACKET ASSY.....	13-11
ROCKER ARM.....	3-7	SNAP PIN d=8.....	17-10	SWIVEL BRACKET SHAFT ASSY.....	12-6
ROCKER ARM SHAFT.....	3-10	SNAP PIN d=8.....	18-18	SWIVEL BRACKET SHAFT ASSY.....	13-7
ROCKER ARM SHAFT.....	3-11	SNAP RETAINER d=8.....	17-3	<T>	
ROCKER SHAFT SPRING L=30.....	3-13	SOLENOID SWITCH CORD (B) L=150.....	9-56	TACHOMETER ASSY.....	23-8
ROCKER SHAFT SPRING L=50.....	3-14	SOLENOID SWITCH CORD (B) L=150.....	9-57	TACHOMETER LEAD WIRE L=6000.....	23-21
ROD SNAP 5-3.....	18-12	SPACER.....	18-2	TACHOMETER W/OIL LAMP.....	23-14
ROLLER.....	21-10	SPACER.....	21-6	TAPERED ROLLER BEARING 30205.....	11B-1
ROLLER 6.1-14.7-14.....	19-8	SPACER 10.5-23-9.....	20A-25	TAPERED ROLLER BEARING 32004.....	11A-14
ROLLER BEARING 18-25-2.5.....	11B-4	SPACER 6.2-9-15.7.....	6-23	TAPPING SCREW.....	10-30
ROLLER BEARING 20-27-30.....	11A-2	SPACER 6.2-9-15.7.....	16-3	TAPPING SCREW 5-16.....	5-52
ROLLER RETAINER.....	21-22	SPARK PLUG (DCPR6E).....	3-46	TAPPING SCREW 6-16.....	20A-29
ROPE ANCHOR.....	7-13	SPEEDOMETER ASSY (50MPH).....	23-23-1	TERMINAL CAP.....	9-30
RUBBER MOUNT.....	6-68	SPEEDOMETER ASSY (75MPH).....	23-23-2	TERMINAL CAP.....	9-32
RUBBER MOUNT (LOWER).....	12-39	SPEEDOMETER BAND.....	23-30	TERMINAL CAP.....	9-33
RUBBER MOUNT (UPPER).....	12-49	SPEEDOMETER KIT (50MPH).....	23-22-1	TERMINAL CAP.....	9-58
RUBBER MOUNT 11.8-14-1.5.....	5-26	SPEEDOMETER KIT (60MPH).....	23A-4-1	TERMINAL CAP.....	13-28
RUBBER MOUNT 11.8-14-1.5.....	8-22	SPEEDOMETER KIT (60MPH).....	23A-4-2	TERMINAL CAP.....	24-6-12
RUBBER MOUNT 11.8-14-1.5.....	9-42	SPEEDOMETER KIT (75MPH).....	23-22-2	TERMINAL CAP.....	24-6-14
RUBBER MOUNT 8.5-14-2.5.....	6-22	SPEEDOMETER SENSOR.....	23-31	TERMINAL CAP.....	24-6-15
RUBBER MOUNT RETAINER.....	12-57	SPEEDOMETER TUBE L=6000.....	23-29	TERMINAL HOLDER.....	6-11
<S>		SPLIT PIN 2-12.....	12-71	THERMOSTAT.....	1-8

THERMOSTAT CAP	1-9	WASHER	13-41
THERMOSTAT CAP GASKET	1-10	WASHER	15-13
THERMOSTAT CAP GASKET	24-3-6	WASHER	15-22
THROTTLE ARM	21-24	WASHER	18-24
THROTTLE BODY ASSY	5-37-1	WASHER	20-24
THROTTLE BODY ASSY	5-37-2	WASHER	20A-22
THROTTLE CAM ASSY	5-38-1	WASHER	20A-35
THROTTLE CAM ASSY	5-38-2	WASHER	20A-38
THROTTLE DECAL	15-16	WASHER	21-7
THROTTLE DECAL	20A-12	WASHER	21-9
THROTTLE DRUM ASSY	17-16	WASHER	21-13
THROTTLE FRICTION ARM	21-25	WASHER	21-27
THROTTLE FRICTION ASSY	20A-48	WASHER	21-40
THROTTLE LINK ASSY	20A-47	WASHER 12.5-32-2.5	11B-24
THROTTLE SHAFT	15-5	WASHER 13.2-21.8-2	3-15
THROTTLE SHAFT DAMPER	15-6	WASHER 13-34-3	12-41
THROTTLE SHAFT KIT	20A-46	WASHER 13-34-3	13-39
THROTTLE SHAFT SUPPORT	15-9	WASHER 14.5-24-1	10-14
THROTTLE WIRE	15-21	WASHER 18.2-34-1	13-23
THROTTLE WIRE	2A0-2	WASHER 18-24-1.5	11B-12
THROTTLE WIRE BRACKET	17-15	WASHER 19-34-3	8-5
THRUST HOLDER	11B-23	WASHER 39-52-1	15-18
THRUST PLATE	21-11	WASHER 5.3-12-1	5-4
THRUST PLATE (UPPER) 31-50-2	12-34	WASHER 6.5-19-3.2	4-8
THRUST ROD	12-13	WASHER 6.5-21-1	5-42
THRUST ROD SPRING	12-14	WASHER 6.5-21-1	6-20
TILLER HANDLE	15-2	WASHER 6.5-21-1	16-33
TILLER HANDLE COVER	20A-16	WASHER 6.5-23-1.5	13-20
TILLER HANDLE KIT	20A-1	WASHER 6-16-1.5	5-27
TILLER HANDLE SUB-ASSY	15-1	WASHER 6-16-1.5	7-21
TILT HANDLE	19-4	WASHER 6-16-1.5	7-28
TILT STOPPER	12-59	WASHER 6-16-1.5	8-19
TILT STOPPER GRIP	13-44	WASHER 6-16-1.5	8-23
TILT STOPPER KIT	13-42-1	WASHER 6-16-1.5	9-44
TILT STOPPER KIT	13-42-2	WASHER 6-16-1.5	11A-36
TILT STOPPER SPRING	13-13	WASHER 6-16-1.5	12-69
TILT SWITCH COVER	21-42	WASHER 6-16-1.5	12-79
TILT SWITCH PLUG	21-45-1	WASHER 6-16-1.5	16-9-1
TILT SWITCH PLUG	21-45-2	WASHER 6-16-1.5	16-9-2
TIMING BELT	4-10	WASHER 6-16-1.5	17-18
TOOL KIT	23-1	WASHER 6-16-1.5	18-10
TOP COWL ASSY	19-2	WASHER 6-16-1.5	19-5
TOP COWL SEAL	19-7	WASHER 6-16-1.5	23-44-11
TOP COWL SUB-ASSY	19-3	WASHER 8.1-16-1.5	10-36
TRIM METER ASSY	23-44-2	WASHER 8.1-16-1.5	24-7-5
TRIM METER KIT	23-44-1	WASHER 8.1-20-0.8	12-23
TRIM METER KIT	23A-1-1	WASHER 8.1-20-0.8	20A-33
TRIM METER KIT	23A-1-2	WASHER 8.5-18-1.6	12-78
TRIM SENSOR L=1700	23-44-9	WASHER 8.5-18-1.6	17-9
TRIM TAB	11A-5	WASHER 8.5-18-1.6	18-17
TWIN REMOTE CONTROL KIT	21-50	WASHER 9.6-18-2	18-5
<V>		WATER PIPE (L)	11A-43-2
VALVE ASSY (PRESSURE CHECK)	5-8	WATER PIPE (S)	11A-43-1
VALVE SEAT	14-19	WATER PIPE (UL)	11A-43-3
VALVE SPRING L=35	3-19	WATER PIPE (UL)	24-7-7
VALVE SPRING SEAT	3-22	WATER PIPE SEAL (LOWER)	11A-19
VAPOR SEPARATOR ASSY	6-1	WATER PIPE SEAL (UPPER)	11A-44
VOLTMETER ASSY	23-32	WATER PIPE STOPPER	10-12
VOLTMETER ASSY	23A-3-1	WATER PUMP GUIDE PLATE	11A-26
VOLTMETER ASSY	23A-3-2	WATER PUMP GUIDE PLATE	24-5-5
<W>		WATER PUMP IMPELLER	11A-15
WARNING DECAL	16-35	WATER PUMP IMPELLER	24-5-2
WASHER	1-6	WATER PUMP REPAIR KIT	24-5-1
WASHER	3-27	WATER STRAINER	11A-7
WASHER	3-33	WATER STRAINER SET	11A-46
WASHER	5-33	WATER TEMPERATURE SENSOR	9-4
WASHER	6-65	WAVE WASHER	21-46
WASHER	9-13	WAVE WASHER 39.5-52-1.2	15-19
WASHER	9-19	WAVE WASHER d=14	16-7
WASHER	9-24	WIRE COVER	21-32
WASHER	9-39	WIRING DIAGRAM DECAL	9-65
WASHER	10-17		
WASHER	10-31		
WASHER	11A-42		
WASHER	12-12		
WASHER	12-25		
WASHER	12-28		
WASHER	12-44		
WASHER	12-55		
WASHER	12-76		
WASHER	12-85		
WASHER	12-89		
WASHER	13-34		

INDEX (Parts Number)

1H2-31534-0	13-15	346-64084-0	11A-28-4	369-60206-0	11A-7	3AB-35143-0	16-19
309-00131-0	4-7	346-64121-5	11B-25	369-60218-1	1-14	3AC-00011-0	2-12
309-06972-0	5-20	346-64124-5	11B-24	369-62433-1	13-44	3AC-00012-0	2-13
309-06972-0	8-13	346-64211-6	11B-13	369-64081-1	11B-10-1	3AC-00013-0	2-14
309-06972-0	8-37	346-64218-0	11B-15	369-64082-1	11B-10-2	3AC-00030-1	2-1
309-65032-0	9-62	346-64319-0	11B-18	369-84398-0	6-75	3AC-01047-0	8-6
332-60005-2	3-36	346-64231-5	11B-23	369-84398-0	8-31	3AC-02010-1	5-1
332-60005-2	11A-3	346-64302-5	11A-13-2	369-84398-0	8-32	3AC-02012-0	5-31
332-60006-0	3-37	346-64303-5	11A-13-3	369-84398-0	10-5	3AC-02012-0	24-3-10
332-60006-0	11A-4	346-64303-5	24-7-6	394-70260-0	16-13	3AC-02165-0	16-17
332-60006-0	24-4-2	346-64327-0	11A-11	398-06830-0	16-27	3AC-02203-0	5-36
332-60103-0	11B-6	346-64328-0	11A-12	398-06830-0	20A-5	3AC-02209-0	6-37
332-60103-0	24-4-3	346-65013-0	11A-21	398-06972-0	8-14	3AC-02210-0	6-38
332-62101-1	12-96	346-65013-0	24-4-4	398-62396-1	12-18	3AC-02239-0	6-32
332-62101-1	13-47	346-65017-2	11A-20	398-62396-1	13-3	3AC-02409-0	5-48
332-64221-0	11B-16	346-66037-0	11A-37	398-76083-0	16-26	3AC-02414-0	5-51
332-65022-0	11A-16	346-66037-0	24-7-10	398-76083-0	20A-43	3AC-02416-0	5-49
332-65022-0	24-5-3	346-66321-0	12-70	398-76083-0	24-6-10	3AC-02418-0	5-46
332-66021-0	11A-33	346-66322-0	12-66	3A0-76079-0	5-28	3AC-02501-0	9-41
332-66021-0	24-4-7	346-66323-1	12-81	3A0-76079-0	7-24	3AC-03116-0	6-10
332-70201-0	20-11	346-66331-0	12-82-2	3A0-76079-0	8-24	3AC-03169-0	8-17
332Q62102-1	12-94	346-66334-0	12-22	3A0-76079-0	9-43	3AC-03230-0	6-4
334-00131-0	8-3	346-66334-0	12-74	3A1-60235-0	11A-46	3AC-03234-0	6-18
334-65012-0	11A-24	346-66334-0	13-32	3A3-06830-0	22-9	3AC-03235-0	6-2
336-06973-0	13-25	346-66334-0	20A-32	3A3-62396-1	12-47	3AC-03292-0	6-9
336-06973-0	23-44-12	346-67113-0	6-21	3A3-72560-0	22-5	3AC-03952-0	5-30
336-60007-0	23-47	346-67113-0	16-2	3A3-72591-0	22-7	3AC-04310-0	6-13
336-62415-0	11A-25	346-67114-1	6-23	3A3-76037-0	8-28-1	3AC-04313-0	6-17
336-62415-0	24-4-6	346-67114-1	16-3	3A3-76037-0	8-28-2	3AC-04319-0	9-50
336-66319-1	12-68	346-67115-0	5-42	3A3-76037-0	9-10	3AC-04322-0	6-14
336-76091-0	8-38	346-67115-0	6-20	3A3-76086-1	22-3	3AC-05019-0	7-12
338-01133-0	5-23	346-67115-0	16-33	3A3-76115-1	22-11	3AC-05090-0	7-1
338-01133-0	6-74	346B64106-5	11B-21-1	3A3-81301-0	21-50	3AC-05105-0	7-2
338-02215-0	6-48	346Q60101-8	11B-3	3A3-83314-2	21-30	3AC-05207-0	7-18
338-02215-0	6-56	346Q61110-5	10-33	3A3-84307-0	21-20	3AC-05258-0	7-17
338-02215-0	6-72	346Q61110-5	24-7-2	3A3-84364-2	21-31	3AC-05913-0	5-52
338-02215-0	16-18-1	348-65029-1	11A-22	3A3-84365-1	21-24	3AC-06008-1	8-8
338-02215-0	16-18-2	348-65029-1	24-4-10	3A3-84368-0	21-46	3AC-06071-0	8-10
338-67147-0	16-5-1	348-65029-1	24-5-7	3A3-84374-0	21-6	3AC-06123-0	8-2
338-67147-0	16-5-2	349-62126-0	12-8	3A3-84375-0	21-5	3AC-06133-0	8-26
338-67163-0	16-12	349-66312-0	12-80	3A3-84376-0	21-35	3AC-06135-0	9-51
344-03244-0	6-6	349-66313-0	12-67	3A3-84381-0	21-29	3AC-06302-0	6-68
344-67177-1	12-16	349B64529-1	11B-21-7	3A3-84383-0	21-9	3AC-06401-4	8-16-1
345-01111-0	1-2	349Q60100-7	11B-2	3A3-84391-0	21-47	3AC-06469-0	8-34
345-01111-0	3-31	349Q62993-2	12-59	3A3-84398-0	22-17	3AC-06864-0	8-9
345-01111-0	5-2	350-63046-0	15-7	3A3-84401-0	21-38	3AC-06901-0	9-35
345-01111-0	10-10	350-64222-1	11B-17	3A3-84403-0	21-39	3AC-06919-0	9-61
345-05122-1	13-20	350-67105-0	16-6	3A3-84404-0	21-43	3AC-06920-0	5-26
345-06915-0	10-21	350-67154-0	15-15	3A3-84406-0	21-49	3AC-06920-0	8-22
345-06915-0	13-26	353-00132-0	8-4	3A3-84407-0	21-40	3AC-06920-0	9-42
345-61322-2	12-55	353-00133-0	8-5	3A3-84421-0	21-10	3AC-06952-0	6-11
345-62121-1	12-13	353-06821-0	16-28	3A3-84422-0	21-11	3AC-06999-0	8-35
345-62122-2	12-14	353-06821-0	20A-6	3A3-84423-0	21-18	3AC-07010-1	3-4
345-63048-0	15-6	353-06821-0	22-10	3A3-84424-0	21-21	3AC-07233-0	5-24
345-65021-0	11A-15	353-61334-0	12-41	3A3-84425-0	21-23	3AC-07421-0	10-6
345-65021-0	24-5-2	353-61334-0	13-39	3A3-84426-0	21-22	3AC-07435-0	3-47
345-67117-0	16-11-1	353-62415-0	12-35	3A3-84427-0	21-28	3AC-07613-0	9-3
345-67117-0	16-11-2	353-62417-0	12-33	3A3-84428-0	21-25	3AC-09056-1	6-45
345-67117-0	16-11-3	353-62423-1	12-34	3A3-84429-0	21-32	3AC-10019-0	6-33
345-67117-0	18-27	353-63207-0	13-12	3A3-84431-0	21-12	3AC-10045-0	4-10
346-01032-0	1-10	353-67162-0	16-10	3A3-84432-0	21-4	3AC-10046-0	6-28
346-01032-0	24-3-6	353-72546-0	22-12	3A3-84435-0	21-48	3AC-10087-0	6-44
346-01215-0	10-7	353-72546-0	23-46-3	3A3-84442-0	21-14	3AC-10095-0	6-16
346-01215-0	24-3-14	353-72547-0	23-46-1	3A3-84451-0	21-42	3AC-10098-0	5-8
346-60102-0	11B-4	353-72548-0	23-46-2	3A3-84452-0	21-45-1	3AC-10099-0	5-9
346-60213-0	11A-14	353-76020-3	22-1	3A3-84452-0	21-45-2	3AC-10100-1	5-37-1
346-60215-0	11B-1	353-76037-0	21-3	3AA-60108-0	4-9	3AC-10104-0	5-43
346-62117-1	12-10	353-76079-0	5-40	3AA-62106-0	12-93	3AC-10104-0	24-3-11
346-62124-1	12-9	353-76079-0	17-17	3AA-76026-0	16-24	3AC-10130-0	5-50
346-62127-0	12-7	353-76079-0	18-9	3AA-76026-0	24-6-8	3AC-10144-0	6-49
346-62437-0	12-61	353-84371-0	21-7	3AA-76145-0	9-30	3AC-10145-0	6-35
346-62438-0	12-65	353-84388-0	21-15	3AA-76145-0	24-6-12	3AC-10150-0	6-1
346-64010-1	11B-9	353-84394-0	21-27	3AA-83719-0	12-78	3AC-10154-0	6-15
346-64020-1	11A-9	353-84916-0	18-5	3AA-83719-0	17-9	3AC-10161-0	5-15
346-64027-1	11A-10	353-84918-0	18-4	3AA-83719-0	18-17	3AC-10162-0	5-6
346-64032-0	11B-12	361-72539-0	23-21	3AAQ62105-0	12-91	3AC-10164-0	6-29
346-64081-0	11A-28-1	361-76080-0	16-25	3AAQ62108-0	12-92	3AC-10169-0	5-10
346-64082-0	11A-28-2	361-76080-0	20A-42	3AB-05131-0	7-13	3AC-10175-0	6-27
346-64083-0	11A-28-3	361-76080-0	24-6-9	3AB-35143-0	6-59	3AC-10200-0	5-5

3AC-10204-0	8-21	3AC-77384-0	14-8	3AFB01000-0	3-1-2	3C8-61336-0	12-38
3AC-10205-0	8-27-1	3AC-77392-0	14-16	3AFQ77211-1	13-1-2	3C8-62104-2	12-95
3AC-10211-0	9-38	3AC-77398-0	14-15	3AFQ77212-2	13-2-2	3C8-62107-0	12-97
3AC-10214-0	5-21	3AC-77453-0	14-19	3AG-06401-4	8-16-4	3C8-62107-0	13-48
3AC-10215-0	9-49	3AC-77454-0	14-22	3AGB87090-3	24-2-2	3C8-62396-1	12-17
3AC-10300-1	5-12	3AC-83880-2	18-7	3AH-06401-4	8-16-2	3C8-62421-1	12-64
3AC-10303-1	5-14	3AC-87121-1	24-3-1	3AH-63600-0	2A0-2	3C8-63733-0	18-12
3AC-10304-1	5-13	3AC-87801-4	19-10-1	3AH-63624-0	20A-4	3C8-64223-1	11B-19
3AC-10320-0	6-67	3ACB01001-1	3-2	3AH-66196-0	20A-3	3C8-66032-0	11A-34
3AC-60111-0	11B-7	3ACB01020-0	3-38	3AH-72615-0	20A-7	3C8-66032-0	24-4-8
3AC-60111-0	24-4-5	3ACB01100-0	1-1	3AH-76119-0	20A-18	3C8-66112-0	17-12
3AC-61182-0	10-27	3ACB10143-0	6-34	3AH-84339-0	20A-15	3C8-66116-0	17-13
3AC-61217-0	10-30	3ACQ01300-0	10-1	3AHH87090-3	24-2-1	3C8-66308-0	19-5
3AC-61220-1	10-25	3ACQ61208-0	10-22	3AHQ62000-0	20A-19	3C8-66308-0	23-44-11
3AC-62004-0	9-46	3ACQ63005-0	15-1	3AHQ62010-0	12-29	3C8-72583-1	9-57
3AC-62114-0	10-23	3ACQ67640-2	19-3	3AHQ63000-0	20A-1	3C8-75014-0	9-14
3AC-62191-0	12-6	3ACQ67645-6	19-2	3AL-02210-0	6-39	3C8-75015-0	9-13
3AC-62439-0	12-62	3ACQ77208-2	13-11	3AL-05212-0	12-77	3C8-75016-0	9-16
3AC-62441-0	20A-30	3ACQ84330-0	21-1-1	3AL-05254-0	12-75	3C8-75017-0	9-17
3AC-62447-0	12-30	3AD-01005-0	3-29	3AL-60108-0	7-20	3C8-75018-0	9-18
3AC-62447-0	20A-39	3AD-01005-0	24-3-5	3AL-66333-0	12-73	3C8-75019-0	9-22
3AC-62450-0	12-20	3AD-01047-0	9-60	3AL-66333-0	13-31	3C8-76007-0	9-27
3AC-62466-1	13-42-2	3AD-02165-0	6-57	3AM-02165-0	6-58	3C8-76007-0	24-6-5
3AC-63012-0	12-21	3AD-02203-0	5-56	3B2-63034-0	15-12	3C8-76010-1	9-11
3AC-63012-0	20A-31	3AD-02209-0	6-36	3B2-63035-1	15-11	3C8-76010-1	24-6-2
3AC-63201-0	12-63	3AD-02210-0	6-40	3B2-63063-0	15-9	3C8-76015-0	9-12
3AC-63508-0	17-15	3AD-02230-0	6-60	3B2-63104-1	15-3	3C8-76171-0	22-8
3AC-63610-0	17-21	3AD-02234-0	6-63	3B7-01046-0	18-26	3C8-77076-1	13-22-1
3AC-63619-0	12-32	3AD-02235-0	6-62	3B7-05243-0	17-22	3C8-77076-1	13-22-2
3AC-63619-0	20A-41	3AD-02237-0	6-61	3B7-06920-0	6-22	3C8-77182-0	14-30
3AC-63622-0	17-16	3AD-02409-0	5-45	3B7-60218-1	12-3	3C8-77213-0	13-8
3AC-63624-0	5-53	3AD-03116-0	6-12	3B7-60218-1	13-5	3C8-77216-0	13-46
3AC-63727-1	5-39	3AD-04319-0	6-11a	3B7-61017-3	10-15	3C8-77217-0	13-45
3AC-63737-0	5-54	3AD-06071-0	8-11	3B7-65014-0	11A-19	3E0-70270-0	20-19
3AC-63749-0	5-38-1	3AD-06101-0	8-1	3B7-72201-0	23-2	3E0-72522-0	23-22-1
3AC-64030-0	11B-11	3AD-06133-0	6-43	3B7-72530-2	23-8	3E0-72524-0	23-38
3AC-64215-1	11B-14	3AD-06157-0	6-42	3B7-72643-0	23-31	3E0-72529-0	23-32
3AC-66011-1	11A-30	3AD-06401-4	8-16-3	3B7-72650-0	23-29	3E0-72644-0	23-22-2
3AC-66122-0	18-8	3AD-06864-0	8-7	3B7-72651-0	23-30	3E0-72648-0	23-23-1
3AC-69000-0	1-18	3AD-07010-1	3-5	3B7-72655-0	23-34	3E0-72649-0	23-23-2
3AC-70013-0	6-41	3AD-10100-1	5-37-2	3B7-72655-0	23-40	3E0-77163-0	14-27
3AC-70052-1	20-15	3AD-10170-0	6-71	3B7-72655-0	23-44-5	3E0-84905-0	18-1
3AC-70055-0	20-16	3AD-10205-0	8-27-2	3B7-72656-0	23-10	3E0-84914-0	18-2
3AC-70140-0	20-23	3AD-62191-0	13-7	3B7-72656-0	23-17	3E0-84917-0	18-3
3AC-70145-0	20-24	3AD-63749-0	5-38-2	3B7-72656-0	23-25	3F3-03232-0	6-5
3AC-70150-0	20-25	3AD-67501-0	19-7	3B7-72657-0	23-33	3F3-72616-1	16-30
3AC-70157-0	20-22	3AD-70200-2	20-1-2	3B7-72657-0	23-39	3F3-72617-1	16-31
3AC-70177-2	20-13	3AD-72120-0	13-37	3B7-72658-0	23-15	3F3-72618-0	16-12a
3AC-70352-1	20-17	3AD-76300-1	24-6-1	3B7-72659-0	23-9	3F3-76042-2	7-22
3AC-72019-0	15-16	3AD-77367-0	14-5	3B7-72659-0	23-16	3F3-76217-0	22-2-1
3AC-72028-0	9-65	3AD-87801-4	19-10-2	3B7-72659-0	23-24	3F3-76218-0	22-2-2
3AC-72120-0	12-87	3ADQ67100-0	16-1	3B7-72661-0	23-11	3F3-76219-0	22-2-3
3AC-72569-0	9-59	3AE-00001-1	2-8	3B7-72661-0	23-18	3F3-84908-0	18-6
3AC-72580-0	9-54	3AE-00021-0	2-9	3B7-72661-0	23-26	3F5-87123-0	2-11
3AC-72581-0	9-55	3AE-07203-0	3-19	3B7-72662-0	23-35	3F5-87130-0	2-7
3AC-72615-0	16-29	3AE-07220-0	3-10	3B7-72664-0	23-41	3G9-66136-0	9-5
3AC-76065-2	9-6	3AE-07226-0	3-11	3B7-77431-1	14-26	3GF-62004-0	20A-28
3AC-76065-2	23-4	3AE-07235-0	3-7	3B7-77433-0	14-24	3GF-62466-1	13-42-1
3AC-76065-2	24-6-16	3AE-07407-0	2-2-1	3B7-83715-2	18-16	3GF-63025-0	20A-25
3AC-76066-0	9-8	3AE-07408-0	2-2-2	3B7Q84312-0	21-16	3GF-63032-0	20A-48
3AC-76066-0	24-6-17	3AE-07600-0	3-25	3B7Q84340-3	21-1-2	3GF-63062-0	20A-46
3AC-76091-0	8-33	3AE-07895-0	3-17a	3B7Q84343-0	21-44	3GF-63067-0	20A-47
3AC-76120-0	9-29	3AE-07896-0	3-18a	3B7Q84366-0	21-37	3GF-63102-0	20A-26
3AC-76120-0	24-6-11	3AE-07901-0	3-17b	3B7Q84441-0	21-36	3GF-63193-0	20A-45
3AC-76160-2	23-3	3AE-07902-0	3-18b	3BA-01138-0	16-21	3GF-63201-0	20A-23
3AC-76161-0	23-6	3AE-07921-0	3-17c	3BJ-67503-1	7-19	3GF-63205-0	20A-44
3AC-76171-0	9-48	3AE-07921-0	3-18c	3BJ-72100-0	23-1	3GF-63305-0	20A-24
3AC-76174-0	6-69	3AE-07923-0	3-17d	3C7-01513-2	1-20	3GF-63310-0	20A-27
3AC-76190-0	16-35	3AE-07923-0	3-18d	3C7-61338-0	12-42	3GF-63320-0	20A-16
3AC-77151-1	13-14	3AE-60211-0	11A-2	3C7-62133-2	13-38	3GF-63624-0	20A-17
3AC-77173-0	14-18	3AEB01000-0	3-1-1	3C7-62139-1	13-40	3GF-65012-0	20A-19a
3AC-77175-0	14-1	3AEQ60000-2	11A-1	3C7-70050-1	20-14	3GF-66158-0	20A-50
3AC-77180-0	14-28	3AEQ61191-2	10-11-1	3C7-70113-0	20-21	3GF-66160-0	20A-49
3AC-77361-0	14-9	3AEQ61192-2	10-11-2	3C7-70155-0	20-18	3GF-66198-0	20A-51
3AC-77363-0	14-10	3AEQ61411-1	12-37	3C7-70177-1	20-12	3GF-67578-0	20A-13
3AC-77365-0	14-11	3AEQ62112-2	12-1	3C7-70199-0	20-20	3GF-70211-1	20-4-2
3AC-77367-0	5-7	3AEQ62113-2	12-2	3C7-70211-1	20-4-1	3GF-70240-1	20-7-2
3AC-77374-0	14-6	3AEQ62310-2	12-15	3C7-70217-0	20-5	3GF-70241-1	20-6-2
3AC-77375-0	14-12	3AEQ77211-1	13-1-1	3C7-70220-1	20-2	3GF-70281-0	20-9
3AC-77376-0	14-14	3AEQ77212-2	13-2-1	3C7-70224-1	20-3	3GF-72019-0	20A-12
3AC-77377-0	14-13	3AEQ87301-4	24-1-1	3C7-72583-0	9-56	3GF-72200-0	20A-14
3AC-77382-0	14-7	3AEQ87302-4	24-1-2	3C8-60217-1	11A-5	3GF-72524-0	23A-2-2
3AC-77383-0	14-17	3AEQ87304-4	24-1-3	3C8-61302-1	12-39	3GF-72529-0	23A-3-2

3GF-72571-0	23A-1-2	3RO-61012-0	24-3-15	3RO-77177-0	14-3	3T5-10162-0	5-16
3GF-72596-0	23A-5-2	3RO-61017-1	10-16	3RO-77409-0	14-2	3T5-10169-0	5-17
3GF-72672-0	23A-4-2	3RO-61029-0	10-19	3RO-77430-0	14-25	3T5-76022-0	20A-11
3GF-76020-0	20A-8	3RO-61207-0	10-24	3RO-77451-0	14-20	3T5-76247-0	9-9
3GF-76175-0	20A-52	3RO-61212-0	10-32	3RO-77455-0	14-23	3T5-76247-0	23-7
3GF-76205-0	20A-10	3RO-61213-0	10-29	3RO-77457-0	14-21	3T5-84398-0	8-29
3GF-76217-0	20A-9-1	3RO-61301-1	12-49	3RO-83715-0	17-7	3T5-84398-0	8-30
3GF-76218-0	20A-9-2	3RO-61307-0	12-50	3RO-83715-0	18-14	3T5-84398-0	9-36
3GF-76219-0	20A-9-3	3RO-61312-1	12-57	3RO-83732-0	16-40	3V2-07620-0	10-2
3GL-72524-0	23A-2-1	3RO-61321-0	12-40	3RO-83732-0	18-25	3V2-60001-0	13-33
3GL-72529-0	23A-3-1	3RO-61323-0	12-54	3RO-83820-0	18-20	3V9-67578-3	16-37
3GL-72571-0	23A-1-1	3RO-61324-0	12-43	3RO-83830-0	18-22	3Y0-76145-0	9-33
3GL-72596-0	23A-5-1	3RO-61333-0	12-52	3RO-87321-1	24-4-1	3Y0-76145-0	24-6-15
3GL-72672-0	23A-4-1	3RO-61335-0	12-56	3RO-87322-0	24-5-1	3Y1-76145-0	9-32
3GR-70250-0	20-10	3RO-61337-1	12-53	3RO-87326-0	11B-22	3Y1-76145-0	9-58
3GR-70280-0	20-8	3RO-62473-0	13-13	3ROB64518-0	11B-21-2	3Y1-76145-0	13-28
3HG-00024-0	2-10	3RO-63600-0	15-21	3ROB64521-0	11B-21-3	3Y1-76145-0	24-6-14
3HG-00059-0	2-6	3RO-63621-0	16-41	3ROB64523-0	11B-21-4	3Y9-72514-0	9-4
3HG-07205-0	3-22	3RO-63628-0	12-86	3ROB64525-0	11B-21-5	3Z4-72574-0	23-44-9
3HG-07611-0	9-1	3RO-63709-0	18-13	3ROB64527-0	11B-21-6	3Z5-77171-0	14-4
3HG-07612-0	9-2	3RO-64301-0	11A-13-1	3ROQ61028-0	10-18	910103-0525	21-34
3HG-67572-0	16-34	3RO-65011-0	11A-18	3ROQ61210-0	10-28	910103-0612	13-19
3HG-70200-2	20-1-1	3RO-65011-0	24-5-4	3ROQ61342-0	12-45	910103-0616	1-15
3HG-70262-0	16-14	3RO-65016-0	11A-17	3ROQ67521-2	19-4	910103-0620	23-44-10
3HG601031-0	1-9	3RO-65018-0	11A-23	3ROQ76118-0	16-36	910103-1030	18-23
3H8-01013-0	3-30	3RO-65018-0	24-4-9	3ROQ77601-2	13-29	910103-5512	8-12
3H8-04000-1	6-51	3RO-65018-0	24-5-6	3ROQ87314-0	24-7-1	910103-5610	9-53
3H8-05004-0	7-3	3RO-65025-0	11A-26	3R3-01030-0	1-8	910103-5610	8-15
3H8-05123-1	7-8	3RO-65025-0	24-5-5	3R3-01144-0	1-13	910103-5612	9-34
3H8-07025-0	3-6	3RO-65100-0	11A-43-1	3R3-01144-0	24-3-7	910103-5612	12-19
3H8-07025-0	24-3-4	3RO-65110-0	11A-43-2	3R3-03239-0	6-8	910103-5612	12-48
3H8-07225-0	3-13	3RO-65120-0	11A-43-3	3R3-05003-0	7-5	910103-5612	13-4
3H8-07229-0	3-14	3RO-65120-0	24-7-7	3R3-05006-0	7-9	910103-5616	5-18
3H8-07237-0	3-9	3RO-65206-0	11A-44	3R3-05007-0	7-16	910103-5616	20A-40
3H8-07239-0	3-16	3RO-65207-0	10-12	3R3-05011-0	7-6	910103-5620	8-36
3H8-07636-0	1-3	3RO-66012-0	11A-29-1	3R3-05012-0	7-7	910103-5620	11A-6
3H8-10062-2	4-6	3RO-66013-0	11A-29-2	3R3-05013-0	7-11	910103-5625	5-35
3H8-10066-0	4-8	3RO-66014-0	11A-29-3	3R3-05106-0	7-4	910103-5625	9-7
3H8-62415-0	6-52	3RO-66014-0	24-7-8	3R3-05138-0	7-10	910103-5625	9-37
3H8-72049-0	12-5	3RO-66031-0	11A-32	3R3-05216-0	7-15	910103-5625	9-47
3H8-76040-0	9-52	3RO-66110-0	17-1	3R3-05252-0	7-14	910103-5625	23-5
3H8-76040-0	24-6-7	3RO-66126-0	18-19	3R3-06308-0	7-23	910103-5630	12-4
3H8B01143-1	1-12	3RO-66128-0	17-2	3R3-07204-0	3-23	910103-5630	13-6
3KY-67531-0	19-11	3RO-66130-0	17-11	3R3-07206-0	3-24	910103-5830	9-25
3KY-77071-0	13-16	3RO-66134-0	17-6	3R3-07227-0	3-15	910103-5830	24-6-3
3M2-66226-0	17-27	3RO-66211-0	17-24	3R3-07405-1	10-13	910121-0612	3-35
3N5-84331-0	22-13	3RO-66225-0	17-14	3R3-07406-0	10-14	910124-5635	3-12
3N5-84333-0	22-14	3RO-66241-0	17-25	3R3-07710-1	10-3	9101E3-0612	1-19
3N5-84336-0	22-15	3RO-66308-0	5-27	3R3-62094-2	12-84	9101E3-0616	8-18
3N5-84465-0	22-16	3RO-66308-0	7-21	3R3-62443-0	12-23	9101E3-0620	5-29
3N8-72640-1	23-14	3RO-66308-0	7-28	3R3-62443-0	20A-33	9101E3-0620	7-26
3PO-66233-0	10-36	3RO-66308-0	8-19	3R3-62445-0	12-24	9101E3-0620	8-25
3PO-66233-0	24-7-5	3RO-66308-0	8-23	3R3-62445-0	20A-34	9101E3-0620	9-45
3PO-66311-0	12-72	3RO-66308-0	9-44	3R3-62448-1	12-25	9101E3-0620	12-58
3RO-00040-0	2-5	3RO-66308-0	11A-36	3R3-62448-1	20A-35	9101E3-0620	17-19
3RO-00121-0	2-4	3RO-66308-0	12-69	3R3-62449-0	12-26	9101E3-0620	18-11
3RO-00121-0	24-3-9	3RO-66308-0	12-79	3R3-62449-0	20A-36	9101E3-0625	5-41
3RO-00122-0	2-3	3RO-66308-0	16-9-1	3R3-63012-0	15-4	9101E3-0625	7-27
3RO-00122-0	24-3-8	3RO-66308-0	16-9-2	3R3-63041-0	15-5	9101E3-0630	6-24
3RO-01024-0	3-39	3RO-66308-0	17-18	3R3-63102-0	15-17	9101E3-0630	16-32
3RO-01024-0	24-3-2	3RO-66308-0	18-10	3R3-63107-0	15-20	9101E3-5612	5-55
3RO-01094-0	3-34	3RO-66311-0	13-30	3R3-63108-0	15-18	9101E3-5612	11A-35
3RO-01113-1	1-4	3RO-66332-0	12-82-1	3R3-63109-0	15-19	9101E3-5612	17-5-1
3RO-01303-0	1-17	3RO-67116-0	10-9	3R3-66145-0	17-4-1	9101E3-5612	17-5-2
3RO-01303-0	24-3-13	3RO-67517-0	19-8	3R3-66145-0	17-4-2	9101E3-5612	17-20
3RO-02095-0	5-3	3RO-71015-1	3-44	3R3-67142-0	16-8	9101E3-5616	5-25
3RO-02112-0	5-4	3RO-72180-0	19-1	3R3-71040-0	16-23	9101E3-5616	6-50
3RO-06157-0	15-24	3RO-72181-0	7-29	3R3-76141-0	9-31	9101E3-5616	9-63
3RO-06303-1	7-25	3RO-72525-2	23-44-1	3R3-76141-0	24-6-13	9101E3-5616	12-31
3RO-07238-0	3-8	3RO-72537-1	23-45	3R3Q62001-0	12-83	9101E3-5616	16-22-1
3RO-07422-0	3-45	3RO-76009-0	9-26	3R3Q63011-0	15-2	9101E3-5616	16-22-2
3RO-07422-0	24-3-3	3RO-76009-0	24-6-4	3R3Q67141-0	16-4	9101E3-5616	18-21
3RO-07431-0	3-42	3RO-77075-0	13-17	3T1-72571-0	23-44-2	9101E3-5618	10-20
3RO-07615-1	1-7	3RO-77076-0	13-18	3T1-72573-0	23-44-14	9101E3-5620	1-16
3RO-07639-0	3-28	3RO-77101-1	13-21	3T1-72653-0	23-44-4	9101E3-5620	5-47
3RO-07639-0	24-3-12	3RO-77105-0	13-36	3T1-72659-0	23-44-3	9101E3-5620	9-64
3RO-07737-1	3-48	3RO-77112-0	13-23	3T1-72665-0	23-44-6	9101E3-5620	10-26
3RO-07737-1	3-50	3RO-77118-0	13-9	3T4-06972-1	3-41	9101E3-5620	12-46
3RO-10060-0	4-1	3RO-77159-0	14-32	3T4-06972-1	6-25	9101E3-5625	5-19
3RO-10063-0	4-3	3RO-77165-0	14-31	3T4-06972-1	8-20	9101E3-5625	5-44
3RO-10068-0	4-4	3RO-77167-0	14-29	3T5-06437-0	20A-29	9101E3-5625	6-53
3RO-10069-0	4-5	3RO-77168-0	14-33	3T5-10086-0	6-46	9101E3-5630	1-11
3RO-61012-0	10-8	3RO-77169-0	14-34	3T5-10131-0	4-2	9101E3-5630	16-15

9101E3-5635	.6-31	9401E3-0800	.10-17
9101E3-5635	.16-38	9401E3-0800	.11A-42
9101E3-5650	.16-39	9401E3-0800	.12-28
9101E3-5652	.11A-27	9401E3-0800	.12-89
9101E3-5820	.9-28	9401E3-0800	.20A-38
9101E3-5820	.24-6-6	9401E3-1000	.12-85
9101E3-5830	.11B-8	9401E3-1000	.20A-22
9101F4-0645	.3-26	9401E3-1200	.13-41
9101F4-5630	.3-40	940221-0500	.9-24
9101F4-5820	.1-21	9402E3-1200	.12-44
9153E3-0830	.11A-40	941303-0400	.23-37
9153E3-1040	.20A-20	941303-0400	.23-43
9153F4-0635	.3-3	941303-0400	.23-44-7
9161E3-0835	.10-34	941303-0500	.23-13
9161E3-0835	.24-7-3	941303-0500	.23-20
9161E3-0840	.11A-38	941303-0500	.23-28
9161E3-0845	.10-35	941303-0600	.9-20
9161E3-0845	.11A-39	941303-0800	.6-66
9161E3-0845	.24-7-4	941321-0500	.9-23
9161E3-0885	.12-88	941403-1400	.16-7
9161F4-0653	.3-32	945103-1800	.13-24
9161F4-0653	.5-32	945103-2800	.12-36
9161F9-0640	.1-5	945303-0500	.19-9
921503-0206	.22-6	945303-0600	.21-26
921503-0406	.21-17	951403-0312	.17-26
921503-0408	.6-7	951403-0640	.12-60
921503-0410	.5-11	951403-3516	.13-43
921503-0510	.21-41	951407-0312	.11A-31
921503-5316	.22-4	951407-0312	.24-7-9
921503-5612	.13-27	951503-0212	.12-71
921503-5612	.23-44-13	951503-0322	.11B-26
921503-6410	.6-30	951603-0800	.17-10
921503-6416	.6-3	951603-0800	.18-18
921521-5508	.3-43	951603-1000	.13-10
921521-6408	.9-15	951703-0800	.17-3
9215E3-0430	.11A-48	9601-0-6205	.11B-5
9215E3-0612	.15-10	965002-0803	.11B-20
921603-0512	.21-2	9701-1-1103	.3-46
921603-0518	.21-19	98AB-30-300	.6-19
921803-0525	.15-8	98AB-30-540	.6-26
9218E3-0620	.11A-8	98AB-50-040	.6-70
930103-0500	.17-8	98AB-50-300	.16-16
930103-0500	.17-23	98AB-50-370	.6-54
930103-0500	.18-15	98AB-50-600	.6-55
930103-0500	.21-33	98AB-701600	.20-7-1
930103-0500	.23-12	98AB-70-700	.20-6-1
930103-0500	.23-19	98AH-95-220	.10-4
930103-0600	.5-34	98AL-40-110	.5-22
930103-0600	.21-8	98AL-40-620	.6-73
930103-0800	.6-64	98AM120-015	.11A-45
930103-1000	.12-51	98AM120-290	.3-49
9301E3-0600	.9-40	98AR-50-600	.6-47
9301E3-0600	.12-11	98AR-50-600	.16-20
9301E3-0600	.13-35		
9301E3-0600	.15-14		
9301E3-0600	.15-23		
9301E3-0800	.11A-41		
9301E3-0800	.12-90		
930203-0400	.23-36		
930203-0400	.23-42		
930203-0400	.23-44-8		
930203-0500	.23-27		
930203-0600	.9-21		
930403-0400	.11A-47		
930403-0600	.19-6		
930403-0800	.12-27		
930403-0800	.20A-37		
930403-1000	.20A-21		
940103-0600	.5-33		
940103-0600	.9-19		
940103-0800	.6-65		
940103-0800	.12-76		
940103-0800	.21-13		
940103-1000	.18-24		
9401E3-0600	.1-6		
9401E3-0600	.3-27		
9401E3-0600	.3-33		
9401E3-0600	.9-39		
9401E3-0600	.10-31		
9401E3-0600	.12-12		
9401E3-0600	.13-34		
9401E3-0600	.15-13		
9401E3-0600	.15-22		

Note

トーハツ船外機
パーツ カタログ

2014
PARTS CATALOG

MFS 25B
30B

Serial Number 000001AD~

TOHATSU CORPORATION

**Address : 5-4,3-chome,Azusawa,Itabashi-ku,
TOKYO,174-0051 JAPAN**

Phone : TOKYO (03)3966-3117

FAX : TOKYO (03)3966-0090

Website : www.tohatsu.co.jp

本 社 〒174-0051 東京都板橋区小豆沢3-5-4 03(3966)3116
マリン九州 〒812-0892 福岡市博多区東那珂2-10-55 092(411)8770
マリン関西 〒530-0043 大阪市北区天満1-8-27 06(6358)2971
マリン関東 〒174-0051 東京都板橋区小豆沢3-5-4 03(3966)2222