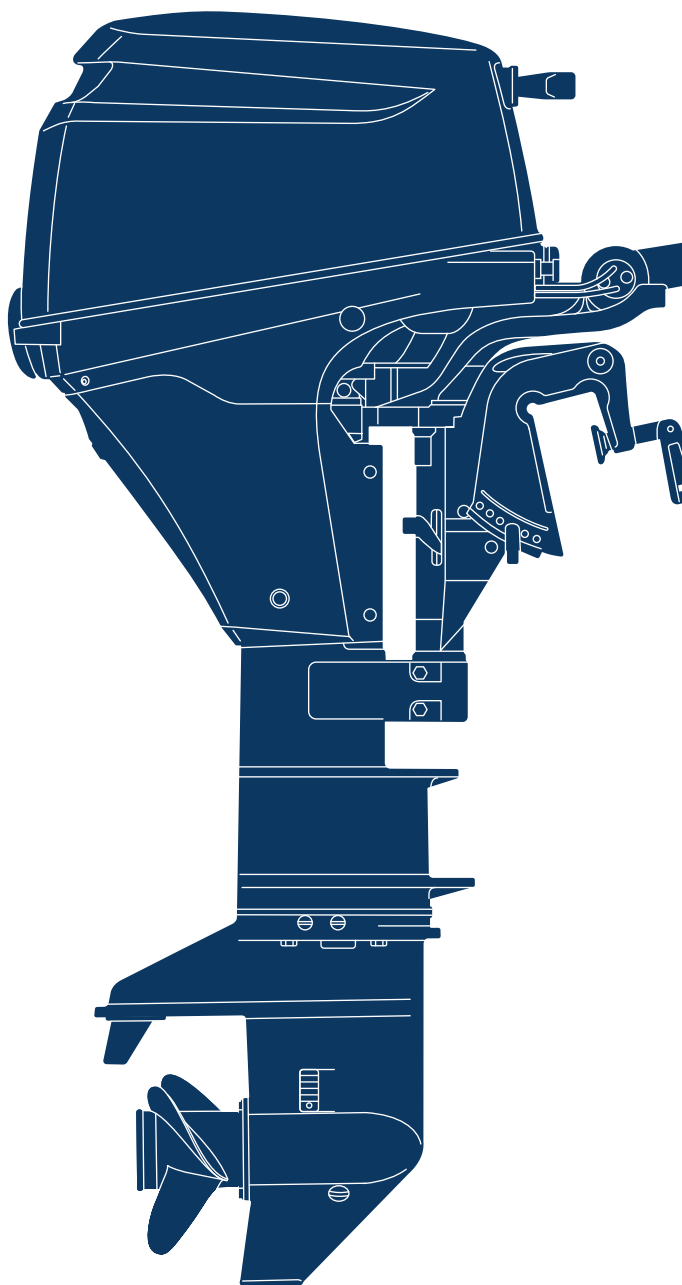


2014 PARTS CATALOG

トーハツ船外機
パーツ カタログ



TOHATSU

**MFS 6A3
8A3
9.8A3**

Serial Number 00001AD~

**OB NO.002-21051-A
1401**

パーツカタログのご使用について

1. このパーツカタログは、2014年1月現在で編集しております。
2. 新設、廃止または、変更が生じた場合は、サービスブルテン等にてお知らせ致しますので、その都度、ご訂正ください。
3. イラストレーション（部品図）は部品検査の目安として記載していますので現品と形状が異なる場合があります。
4. イラストが一つに対して複数の品番がありますので枝番、適用モデル、備考を確認してからご注文願います。

適用モデル

Ref.No. 見出番号	Parat No. 部品番号	Description 部 品 名	Q'ty/個数			Remarks 備 考
			MFS9A3	MFS9A3	MFS9B3	
3-1	1 3V1B01000-4	CYLINDER HEAD COMPLETE シリンダヘッドコンプリート				8/9.8ps
3-1	2 3FKB01000-2	CYLINDER HEAD COMPLETE シリンダヘッドコンプリート	1			6ps
3-2	3V1B01001-0	* CYLINDER HEAD ASSY * シリンダヘッドアッシー	1	1	1	
3-3	3V1-07201-0	* INTAKE VALVE * インテークバルブ	2	2	2	
③④	3V1-07202-0	* EXHAUST VALVE * エキゾーストバルブ	2	2	2	

① 仕様違い
② イラスト位置 No.
③ Fig. No.

5. アッセンブリまたは、キットでの販売部品は、その構成する部品の頭に（*）印をつけて表しています。
6. 本文中に記載されている記号は、次の様になっています。

STD : スタンダード	OPT : オプション
O/S : オーバーサイズ	ASSY : アッセンブリ
DO : 日本国内向け	EX : 海外輸出向け
A : 必要に応じて選択	EU : 欧州連合

7. オーダー上の注意

塗装部品の注文に当っては、以下に従ってください。

パーツナンバーの4桁目が“B”・“Q”記号のものは塗装されています。

現在の塗装色はパワーヘッドがブラック (B)、ロウユニットがアクアマリンブルー (Q)、プロペラがブラック (B) です。

[例示]

エンジンショートブロックキット ロウユニットアッシー (L)

3V1B87090-7

3V1Q87302-4

B: ブラック

Q: アクアマリンブルー

8. ボルト・ナット・ワッシャのサイズ記号に付いて

ボルト

910103 - 0616

首下長さ

径

座付き (0) : 座なし

ナット・ワッシャ

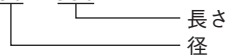
9401E3 - 0800

径

9. 標準部品のホースは、長巻（備考を参照）に代替されます。

ホース

98AB - 50 - 330



HOSE/PIPE

Fig No 見出番号	Part No. 部品番号	Description 部品名	Bulk part No. バルク部品番号	Bulk part バルク部品	
				Inner Diameter (mm) 内径(mm)	Length (m) 長さ(m)
1-18	98AH-95-120	HOSE ホース	98AH-951000	9.5	1
1-23	98AB-50-330	HOSE ホース	98AB-501000	5	1
5-8	98AB-70-275	HOSE ホース	98AB-701000	7	1
5-38	98AB-50-260	HOSE ホース	98AB-501000	5	1
5-39	98AB-50-150	HOSE ホース	98AB-501000	5	1
5-46	98AB-50-330	HOSE ホース	98AB-501000	5	1
20-20	1 98AB-70-700	HOSE ホース	98AB-701000	7	1
20-21	1 98AB-701600	HOSE ホース	98AB-701000 x2	5	1

HOW TO USE THIS PARTS CATALOG

1. This Parts Catalog provides information available as of the end of January, 2014.
2. Please keep the Parts Catalog updated each time when receiving the Service Bulletin describing the addition, abolition and/or change of parts.
3. Actual shapes of parts may be different from the illustrations shown in this Parts Catalog because they are described only as a guide for searching parts.
4. One illustration is given more than one article number. Please confirm the sub-number, applicable model and remarks before ordering parts.

Applicable model

Ref.No. 見出番号	Parat No. 部品番号	Description 部品名	Q'ty/個数			Remarks 備考
			M/S&A3	M/S&A2	M/S&A1	
3-1	1 3V1B01000-4	CYLINDER HEAD COMPLETE シリンダヘッドコンプリート				8/9.8ps
3-1	2 3FKB01000-2	CYLINDER HEAD COMPLETE シリンダヘッドコンプリート	1			6ps
3-2	3V1B01001-0	* CYLINDER HEAD ASSY * シリンダヘッドアッソ	1	1	1	
3-3	3V1-07201-0	* INTAKE VALVE * インテークバルブ	2	2	2	
③④	3V1-07202-0	* EXHAUST VALVE * エキゾーストバルブ	2	2	2	

① Different specification
② Illustration position number
③ Fig. No.

5. Given mark in (*) to part number shows assembly or kit part.
6. Marks in this Parts Catalog show.

STD : Standard	OPT : Optional Parts
O/S : Over size	ASSY : Assembly
DO : Domestic Model	EX : Export Model
A : As required	EU : European Union

7. Attention to order

Please order painted parts in accordance with following.

The parts that fourth figure of the parts number is (B),(Q) have painted.

Present coloring of power head is black (B), lower unit is aqua marine blue (Q) and propeller is black(B).

[Example]

ENGINE SHORT BLOCK KIT LOWER UNIT ASSY (L)

3V1B87090-7

3V1Q87302-4

B: Black

Q: Aquamarine Blue

8. About dimensional identification of bolts, nuts and washers.

BOLT

910103-0616

Length below neck

Diameter

Washer based (O) : No washer

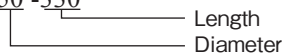
NUTS & WASHERS 9401E3-0800

Diameter

9. Hose, that is a standard part, is replaced with long hose.

HOSE

98AB - 50 -330



HOSE/PIPE

Fig No 見出番号	Part No. 部品番号	Description 部品名	Bulk part No. バルク部品番号	Bulk part バルク部品	
				Inner Diameter (mm) 内径(mm)	Length(m) 長さ(m)
1-18	98AH-95-120	HOSE ホース	98AH-951000	9.5	1
1-23	98AB-50-330	HOSE ホース	98AB-501000	5	1
5-8	98AB-70-275	HOSE ホース	98AB-701000	7	1
5-38	98AB-50-260	HOSE ホース	98AB-501000	5	1
5-39	98AB-50-150	HOSE ホース	98AB-501000	5	1
5-46	98AB-50-330	HOSE ホース	98AB-501000	5	1
20-20	1 98AB-70-700	HOSE ホース	98AB-701000	7	1
20-21	1 98AB-701600	HOSE ホース	98AB-701000 x2	5	1

CONTENTS
目 次

Fig. 1	CYLINDER・CRANK CASE シリンダ・クランクケース	1
Fig. 2	PISTON・CRANK SHAFT ピストン・クランクシャフト	3
Fig. 3	CYLINDER HEAD・OIL PUMP シリンダヘッド・オイルポンプ	5
Fig. 4	PULLEY・TIMING BELT プーリ・タイミングベルト	9
Fig. 5	INTAKE MANIFOLD・FUEL PUMP インテークマニホールド・フュエルポンプ	11
Fig. 6	CARBURETOR キャブレタ	15
Fig. 7	RECOIL STARTER リコイルスタータ	19
Fig. 8	MAGNETO・ELECTRIC PARTS マグネット・エレクトリックパーツ	23
Fig. 9	DRIVE SHAFT HOUSING ドライブシャフトハウジング	29
Fig. 10	GEAR CASE ギヤケース	31
Fig. 11	BRACKET (MF・EF MODEL) ブラケット (MF・EFモデル)	37
Fig. 12	BRACKET (EP MODEL) ブラケット (EPモデル)	41
Fig. 13	BRACKET (EFT・EPT MODEL) ブラケット (EFT・EPTモデル)	45
Fig. 14	POWER TILT パワーチルト	49
Fig. 15	TILLER HANDLE ティラハンドル	53
Fig. 16	BOTTOM COWL ボトムカウル	57
Fig. 17	SHIFT シフト	61
Fig. 18	REMOTE CONTROL PARTS リモートコントロール パーツ	63
Fig. 19	TOP COWL トップカウル	67
Fig. 20	FUEL TANK フュエルタンク	69
Fig. 21	COMPONENT PARTS OF REMOTE CONTROL リモコンボックス構成部品	71
Fig. 22	COMPONENT PARTS OF REMOTE CONTROL (ELECTRIC PARTS) リモコンボックス構成部品 (電装品関係)	75
Fig. 23	OPTIONAL PARTS (REMOTE CONTROL) オプションパーツ (リモートコントロール)	77
Fig. 24	OPTIONAL PARTS (ACCESSORIES) オプションパーツ (アクセサリ)	79
Fig. 25	ASSEMBLY・KIT PARTS アッセンブリ・キットパーツ	83
	索引	93
	INDEX	100
	INDEX (Parts Number)	105

Fig.1 CYLINDER · CRANK CASE
シリンダ · クランクケース

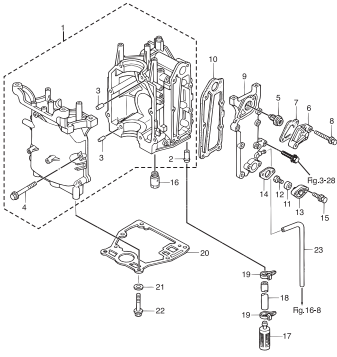


Fig.2 PISTON · CRANK SHAFT
ピストン · クランクシャフト

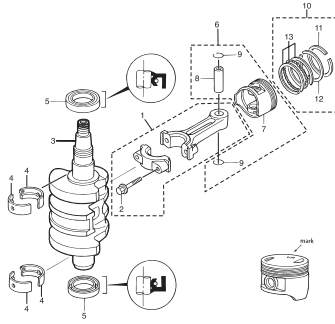


Fig.3 CYLINDER HEAD · OIL PUMP
シリンダヘッド · オイルポンプ

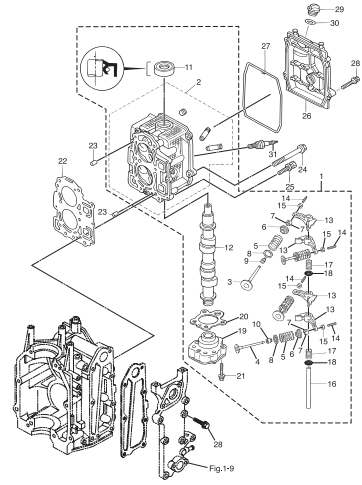


Fig.4 PULLEY · TIMING BELT
プーリー · タイミングベルト

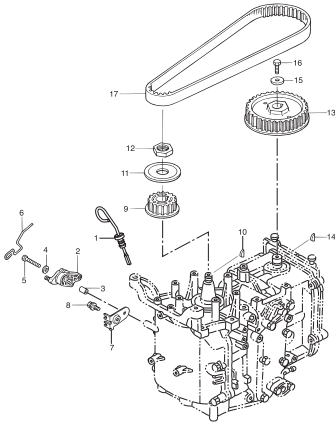


Fig.5 INTAKE MANIFOLD · FUEL PUMP
インテークマニホールド · フェエルポンプ

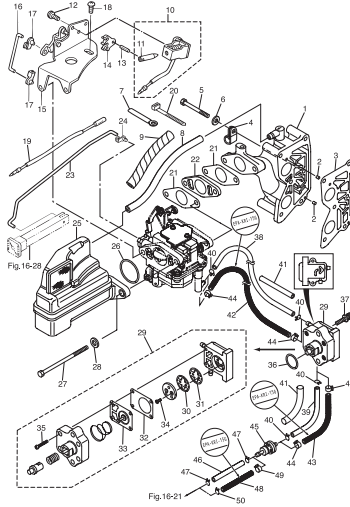


Fig.6 CARBURETOR
キャブレタ

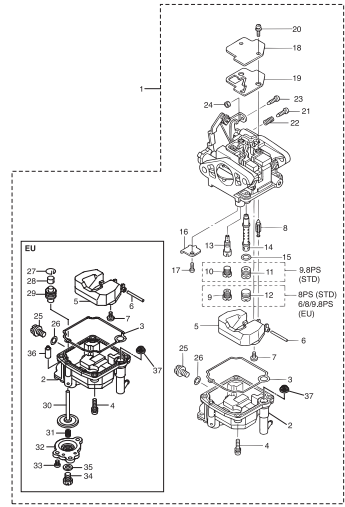


Fig.7 RECOIL STARTER
リコイルスタータ

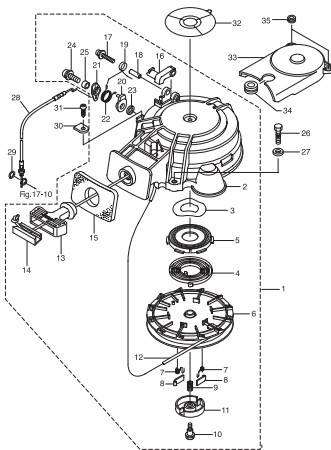


Fig.8 MAGNETO · ELECTRIC PARTS
マグネット · エレクトリックパーツ

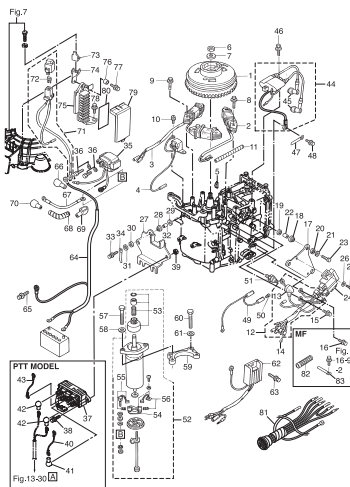


Fig.9 DRIVE SHAFT HOUSING
ドライブシャフトハウジング

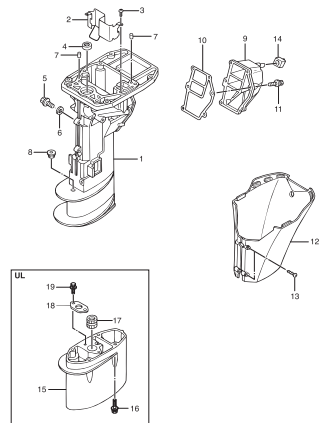


Fig. 10 GEAR CASE
ギヤケース

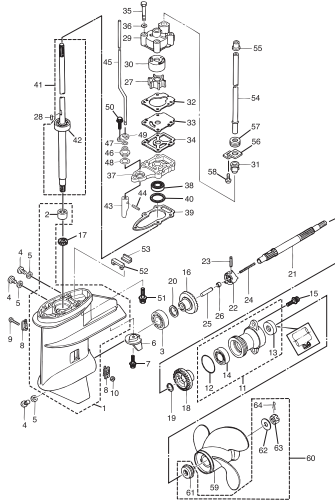


Fig. 11 BRACKET (MF · EF MODEL)
ブラケット (MF · EFモデル)

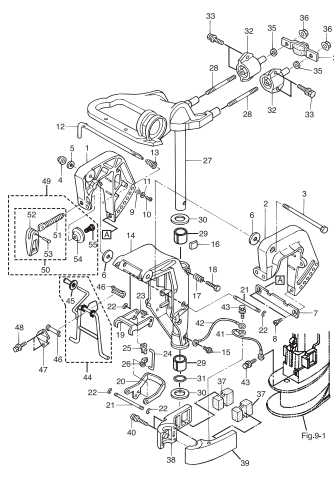


Fig. 12 BRACKET (EP MODEL)
ブラケット (EPモデル)

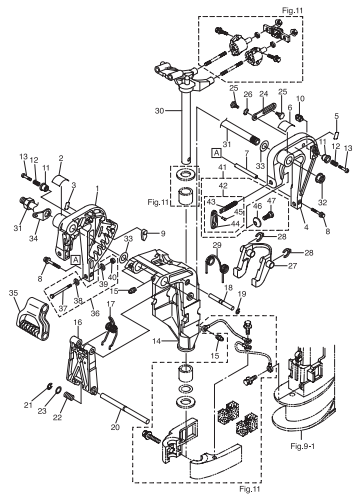


Fig. 13 BRACKET (EFT · EPT MODEL)
ブラケット (EFT · EPTモデル)

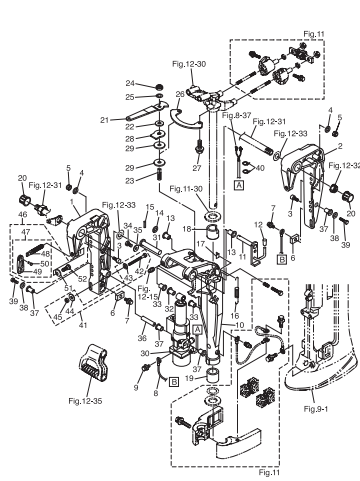


Fig. 14 POWER TILT
パワーチルト

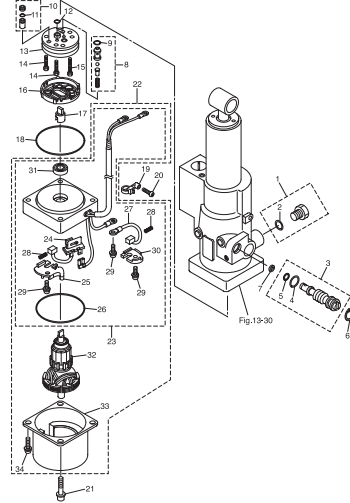


Fig. 15 TILLER HANDLE
ティラハンドル

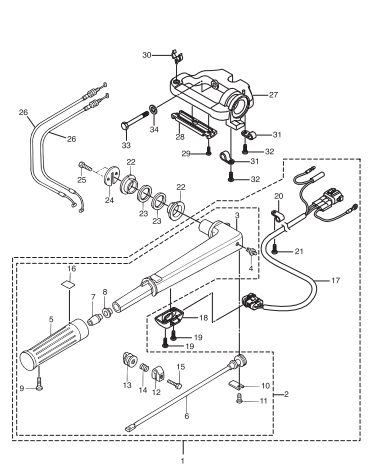


Fig. 16 BOTTOM COWL
ボトムカウル

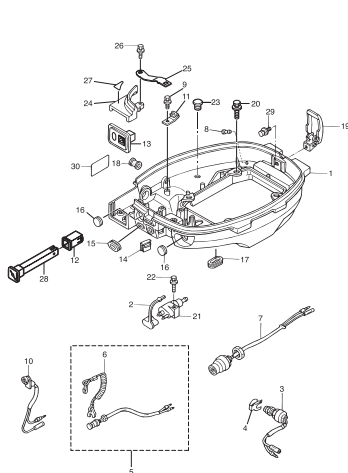


Fig. 17 SHIFT
シフト

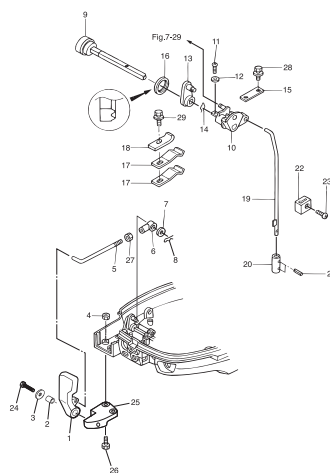


Fig. 18 REMOTE CONTROL PARTS
リモートコントロール パーツ

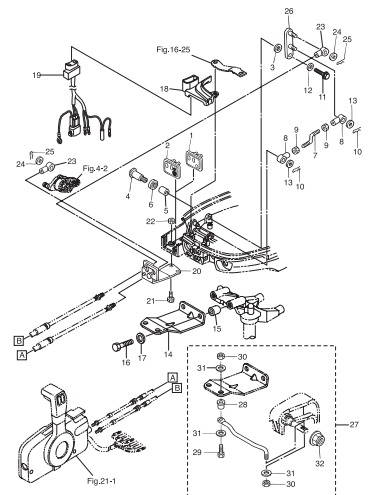


Fig. 19 TOP COWL
トップカウル

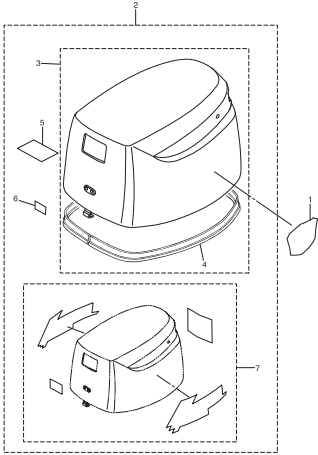


Fig. 20 FUEL TANK
フエルトタンク

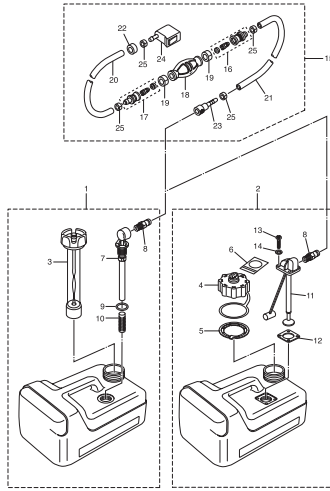


Fig. 21 COMPONENT PARTS OF REMOTE CONTROL
リモコンボックス構成部品

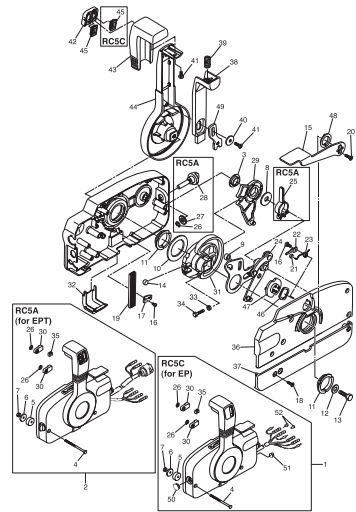


Fig. 22 COMPONENT PARTS OF REMOTE CONTROL (ELECTRIC PARTS)
リモコンボックス構成部品 (電装品関係)

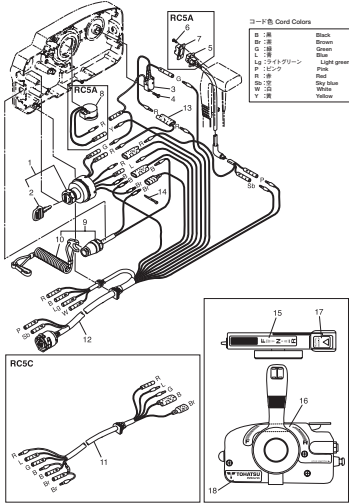


Fig. 23 OPTIONAL PARTS (REMOTE CONTROL)
オプションパーツ (リモートコントロール)

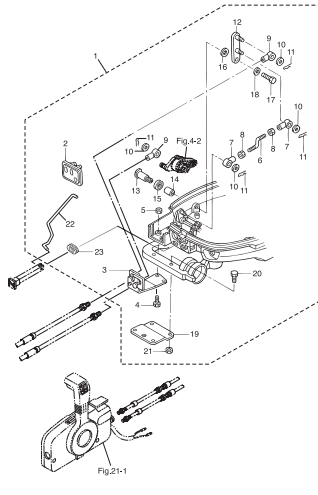


Fig. 24 OPTIONAL PARTS (ACCESSORIES)
オプションパーツ (アクセサリ)

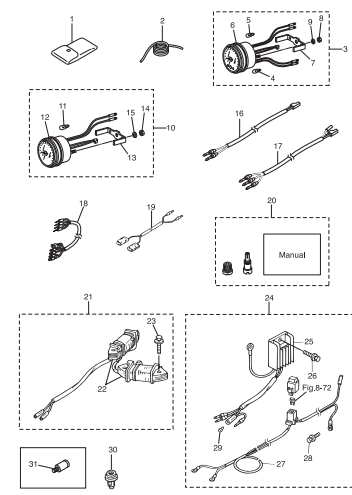


Fig. 25 ASSEMBLY · KIT PARTS
アッセンブリ・キットパーツ

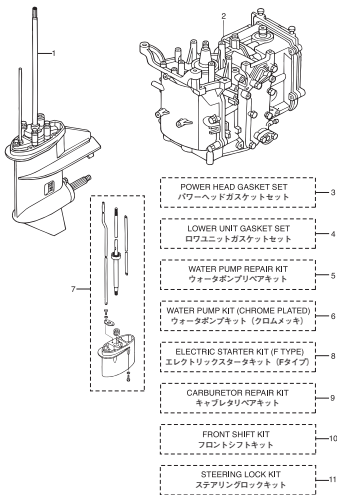
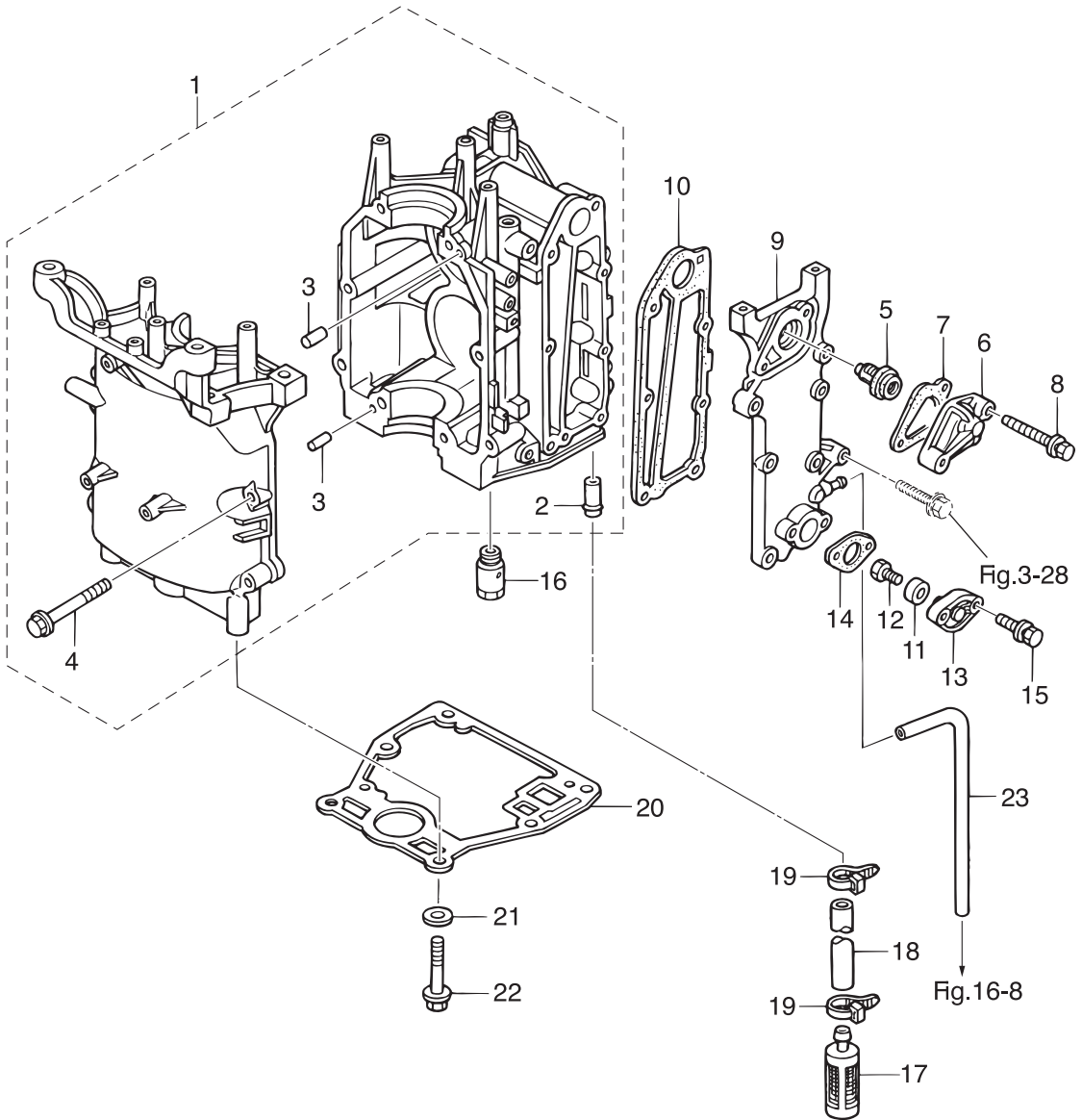


Fig. 1

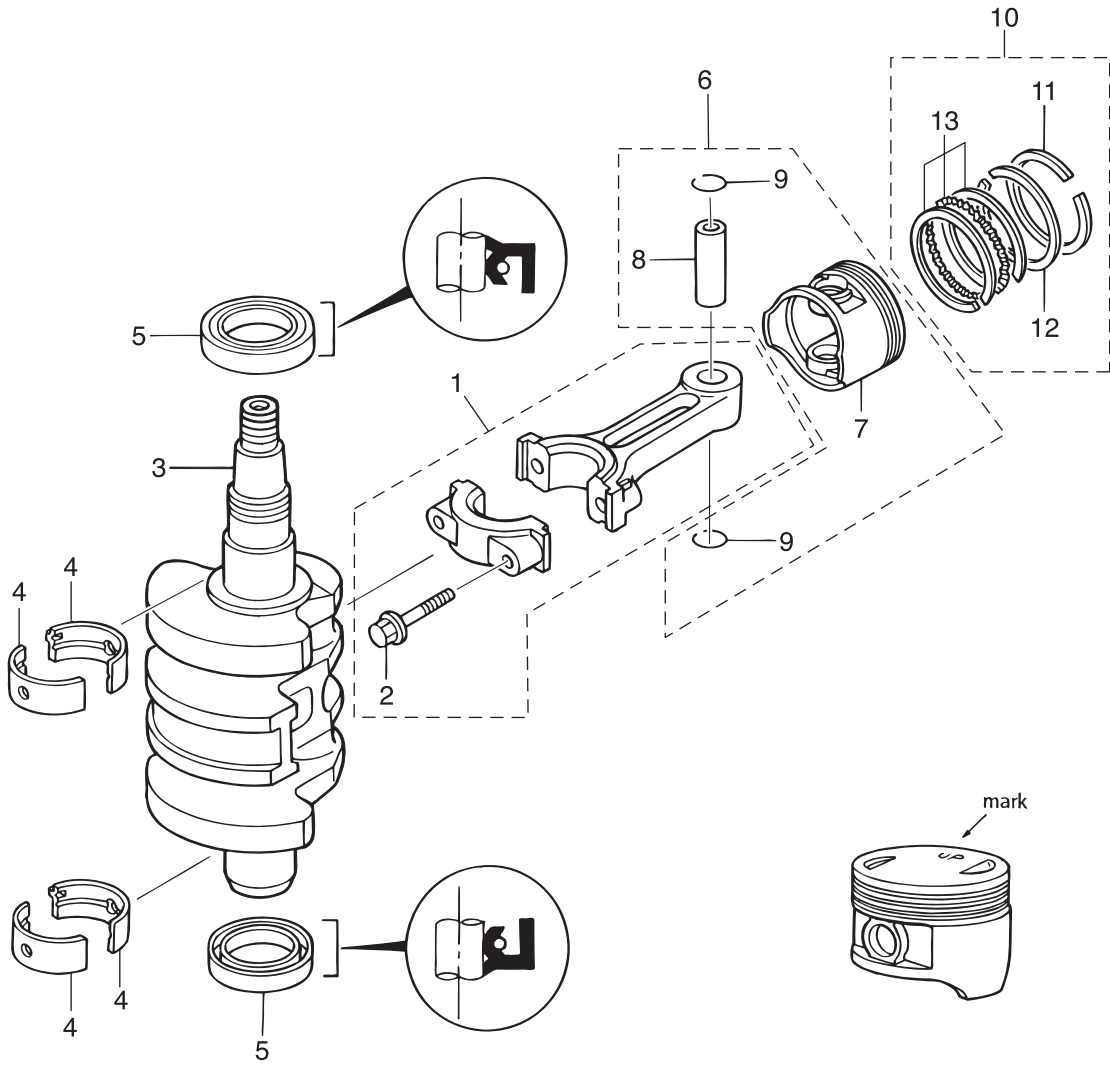
CYLINDER · CRANK CASE
シリンダ・クランクケース



Ref.No. 見出番号	Parat No. 部品番号	Description 部 品 名	Q'ty/個数			Remarks 備 考
			MFS8A3	MFS8A3	MFS8A3	
1-1	3V1B01100-0	CYL BLOCK & CRANKCASE ASSY シリンダブロック&クランクケースアッソ	1	1	1	
1-2	3H8-02093-0	* NIPPLE 10-32 * ニップル 10-32	1	1	1	
1-3	345-01111-0	* DOWEL PIN 6-12 * ダウエルピン 6-12	2	2	2	
1-4	3H8-01012-1	* CYLINDER HEAD BOLT 8-50 * シリンダヘッドボルト 8-50	8	8	8	
1-5	3R3-01030-0	THERMOSTAT サーモスタット	1	1	1	Mark 60
1-6	3H6B01031-0	THERMOSTAT CAP サーモスタットキャップ	1	1	1	
1-7	346-01032-0	THERMOSTAT CAP GASKET サーモスタットキャップガスケット	1	1	1	
1-8	9101E3-5640	BOLT ボルト	2	2	2	
1-9	3V1B02301-0	EXHAUST COVER (OUTER) エキゾーストカバー (アウト)	1	1	1	
1-10	3V1-02305-0	EXHAUST COVER GASKET エキゾーストカバーガスケット	1	1	1	
1-11	369-60218-1	ANODE アノード	1	1	1	
1-12	910103-0616	BOLT ボルト	1	1	1	
1-13	3H8B01143-1	ANODE PLUG アノードプラグ	1	1	1	
1-14	3R3-01144-0	GASKET ガスケット	1	1	1	
1-15	9101E3-5620	BOLT ボルト	2	2	2	
1-16	3V2-07620-0	PLUNGER ASSY プランジャアッソ	1	1	1	
1-17	3V1-07410-1	OIL STRAINER ASSY オイルストレーナアッソ	1	1	1	
1-18	98AH-95-120	HOSE ホース	1	1	1	98AH-951000
1-19	369-84398-0	BAND 158 バンド リードワイヤ 158	2	2	2	
1-20	3V1-01303-0	ENGINE BASEMENT GASKET エンジンベースガスケット	1	1	1	
1-21	9401E3-0800	WASHER ワッシャ	6	6	6	
1-22	3R3-61017-0	BOLT 8-35 ボルト 8-35	6	6	6	
1-23	98AB-50-330	HOSE ホース	1	1	1	Exhaust Cover-Water Nipple 98AB-501000

Fig. 2

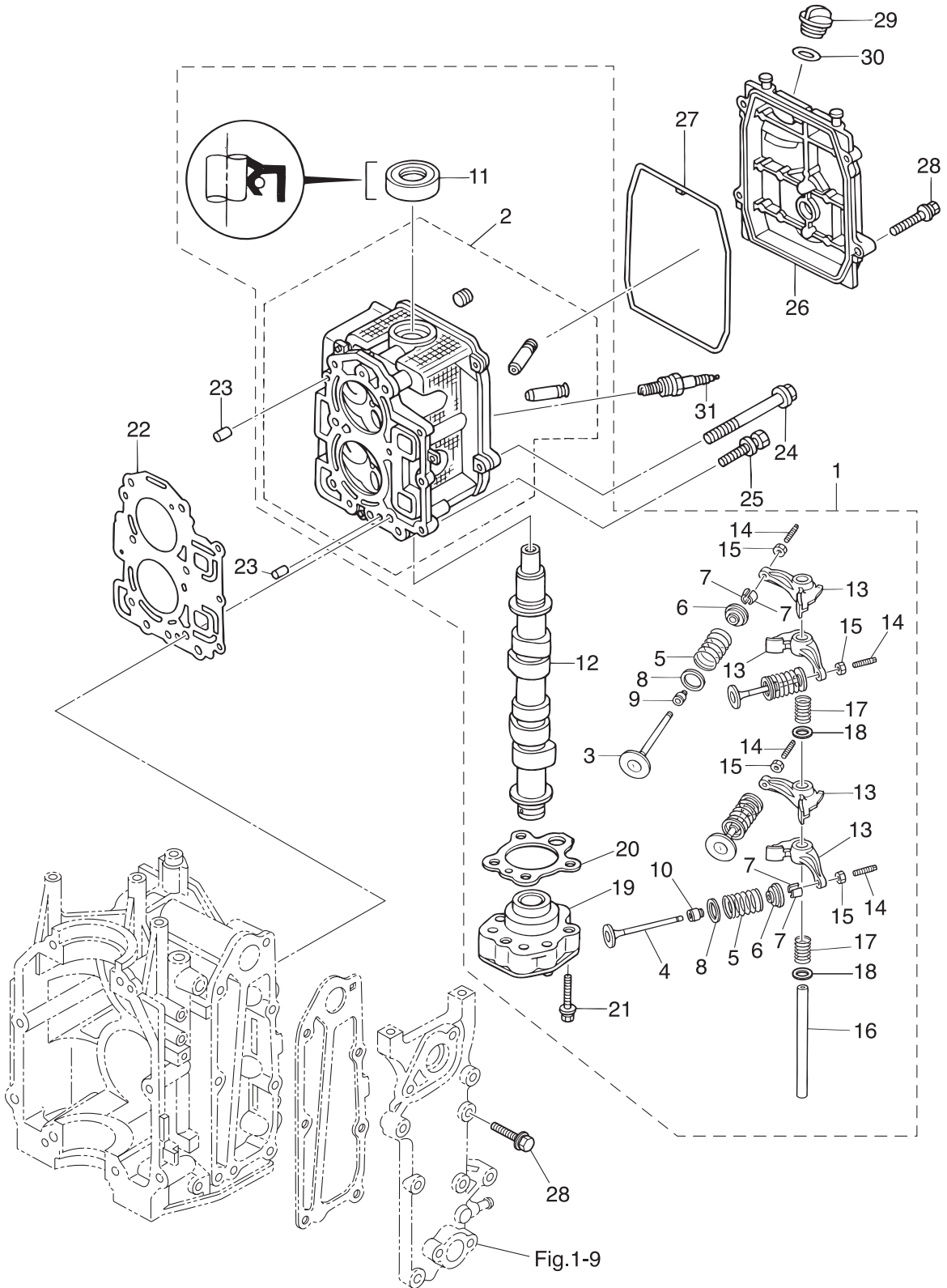
PISTON · CRANK SHAFT
ピストン・クランクシャフト



Ref.No. 見出番号	Parat No. 部品番号	Description 部 品 名	Q'ty/個数			Remarks 備 考
			MFS8A3	MFS8A3	MFS8A3	
2-1	3V1-00040-0	CONNECTING ROD ASSY コンロッドアッソ	2	2	2	
2-2	3H6-00059-0	* CONNECTING ROD BOLT * コンロッドボルト	2	2	2	
2-3	3V1-00030-1	CRANKSHAFT ASSY クランクシャフトアッソ	1	1	1	
2-4	1 3V1-07408-0	PLAIN SHAFT BEARING 30-33-15 プレーンシャフトベアリング (ブラウン)	A	A	A	Brown see Service Manual
2-4	2 3V1-07407-0	PLAIN SHAFT BEARING 30-33-15 プレーンシャフトベアリング (ブラック)	A	A	A	Black see Service Manual
2-5	3V1-00121-0	OIL SEAL 30-45-8 オイルシール 30-45-8	2	2	2	
2-6	1 3FK-87130-0	PISTON REPAIR KIT ピストンリペアキット	2	2	2	STD
2-6	2 3FK-87131-0	PISTON REPAIR KIT (0.5 O/S) ピストンリペアキット (0.5 O/S)	2	2	2	OPT
2-7	1 3V1-00001-1	* PISTON * ピストン	1	1	1	STD
2-7	2 3V1-00004-1	* PISTON (0.5 O/S) * ピストン (0.5 O/S)	1	1	1	OPT
2-8	332-00021-1	* PISTON PIN * ピストンピン	1	1	1	
2-9	350-00024-1	* PISTON PIN CLIP * ピストンピンクリップ	2	2	2	
2-10	1 3FK-87123-0	PISTON RING SET ピストンリングセット	2	2	2	STD
2-10	2 3FK-87124-0	PISTON RING SET (0.5 O/S) ピストンリングセット (0.5 O/S)	2	2	2	OPT
2-11	1 3V1-00011-0	* PISTON RING * ピストンリング	1	1	1	STD 1st
2-11	2 3V1-00014-0	* PISTON RING (0.5 O/S) * ピストンリング (0.5 O/S)	1	1	1	OPT 1st
2-12	1 3V1-00012-0	* PISTON RING * ピストンリング	1	1	1	STD 2nd
2-12	2 3V1-00015-0	* PISTON RING (0.5 O/S) * ピストンリング (0.5 O/S) 2nd	1	1	1	OPT 2nd
2-13	1 3V1-00013-0	* PISTON RING-OIL * ピストンリング オイル	1	1	1	STD Oil
2-13	2 3V1-00016-0	* PISTON RING-OIL (0.5 O/S) * ピストンリング オイル (0.5 O/S)	1	1	1	OPT Oil

Fig. 3

CYLINDER HEAD · OIL PUMP
シリンダヘッド・オイルポンプ



Ref.No. 見出番号	Parat No. 部品番号	Description 部品名	Qty/個数			Remarks 備考
			MFS8A3	MFS8A3	MFS9,8A3	
3-1	1	3V1B01000-4		1	1	8/9.8ps
3-1	2	3FKB01000-2	1			6ps
3-2		3V1B01001-0		1	1	
3-3		3V1-07201-0		2	2	
3-4		3V1-07202-0		2	2	
3-5		3AA-07203-0		4	4	
3-6		3V1-07221-0		4	4	
3-7		3H6-07223-0		8	8	
3-8		3V1-07205-0		4	4	
3-9		3R3-07204-0		2	2	Black
3-10		3R3-07206-0		2	2	Green
3-11		3H8-07025-0		1	1	
3-12	1	3Y4-07810-0			1	8/9.8ps
3-12	2	3FK-07810-0	1			6ps
3-13		3Y2-07935-0		4	4	
3-14		3R0-07238-0		4	4	
3-15		3H8-07237-0		4	4	
3-16		3Y2-07920-0		1	1	
3-17		3AA-07225-0		2	2	
3-18		3R3-07227-0		2	2	
3-19		3V1-07600-0		1	1	
3-20		3V1-07653-0		1	1	
3-21		9101F4-5635		3	3	
3-22		3V1-01005-0		1	1	
3-23		345-01111-0		2	2	
3-24		3H8-01012-1		6	6	
3-25		9101F4-5625		3	3	
3-26		3V1B01021-0		1	1	
3-27		3V1-01024-0		1	1	

Fig. 3

CYLINDER HEAD · OIL PUMP
シリンダヘッド・オイルポンプ

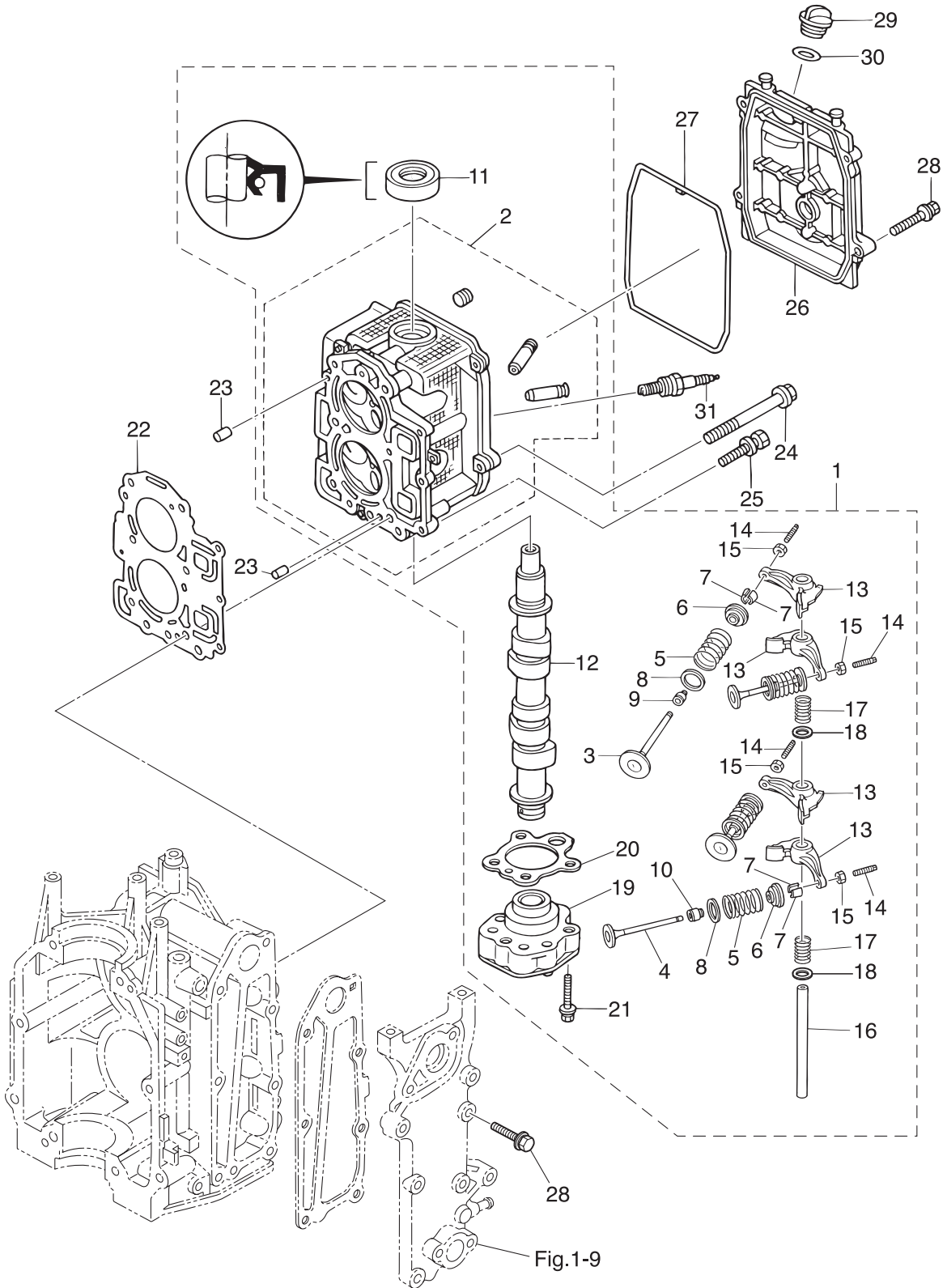


Fig. 4

PULLEY · TIMING BELT
プーリ · タイミングベルト

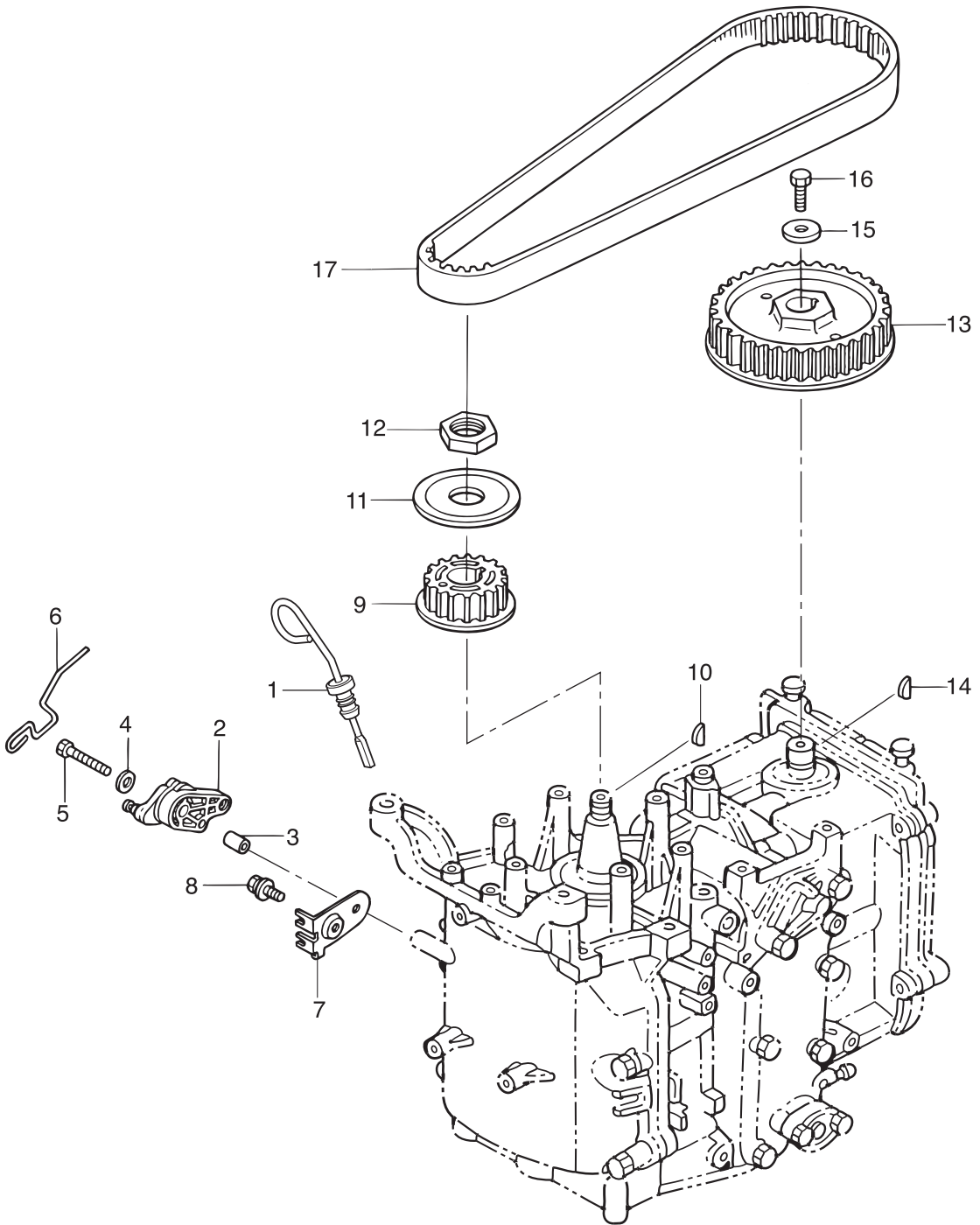
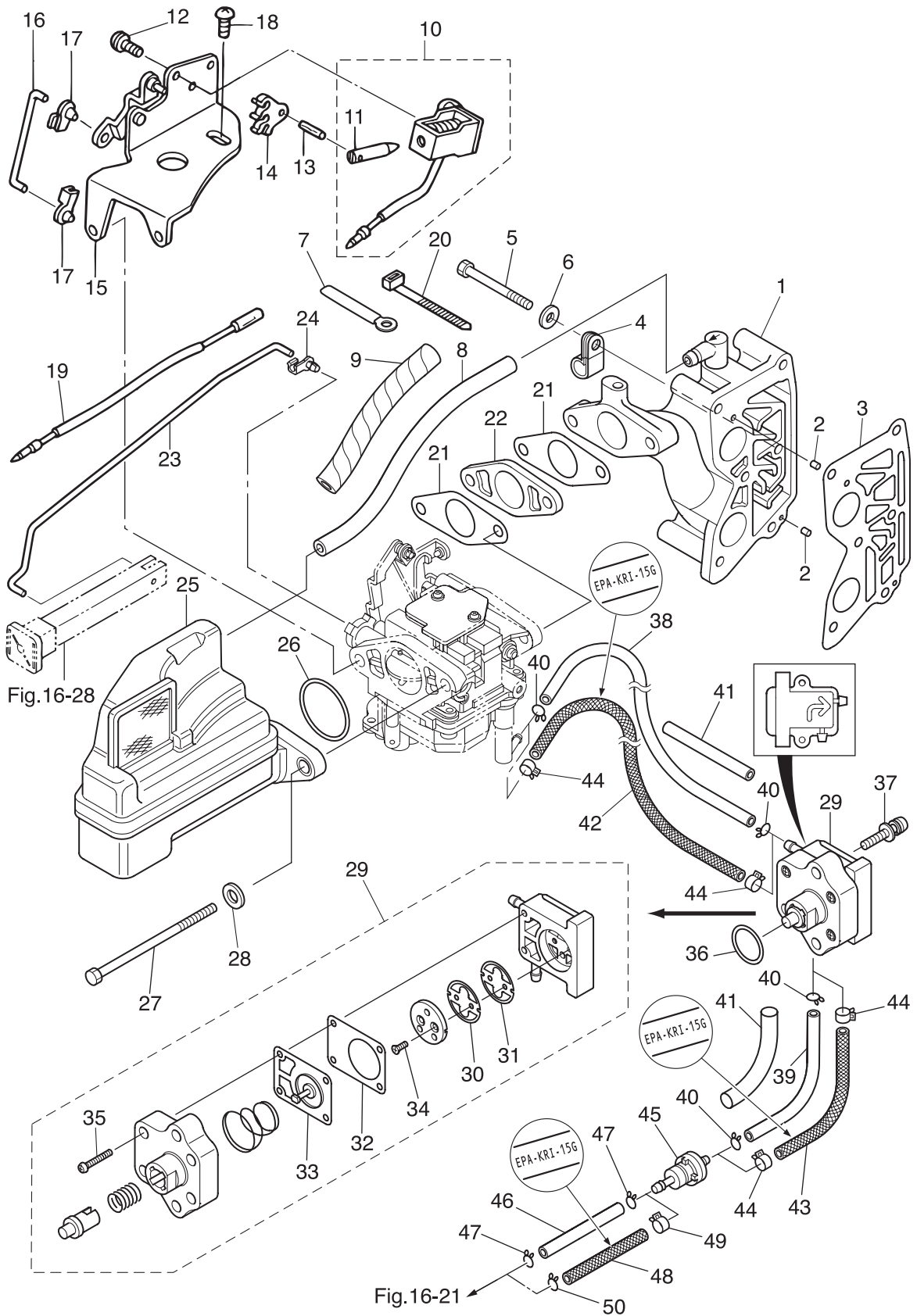


Fig. 5

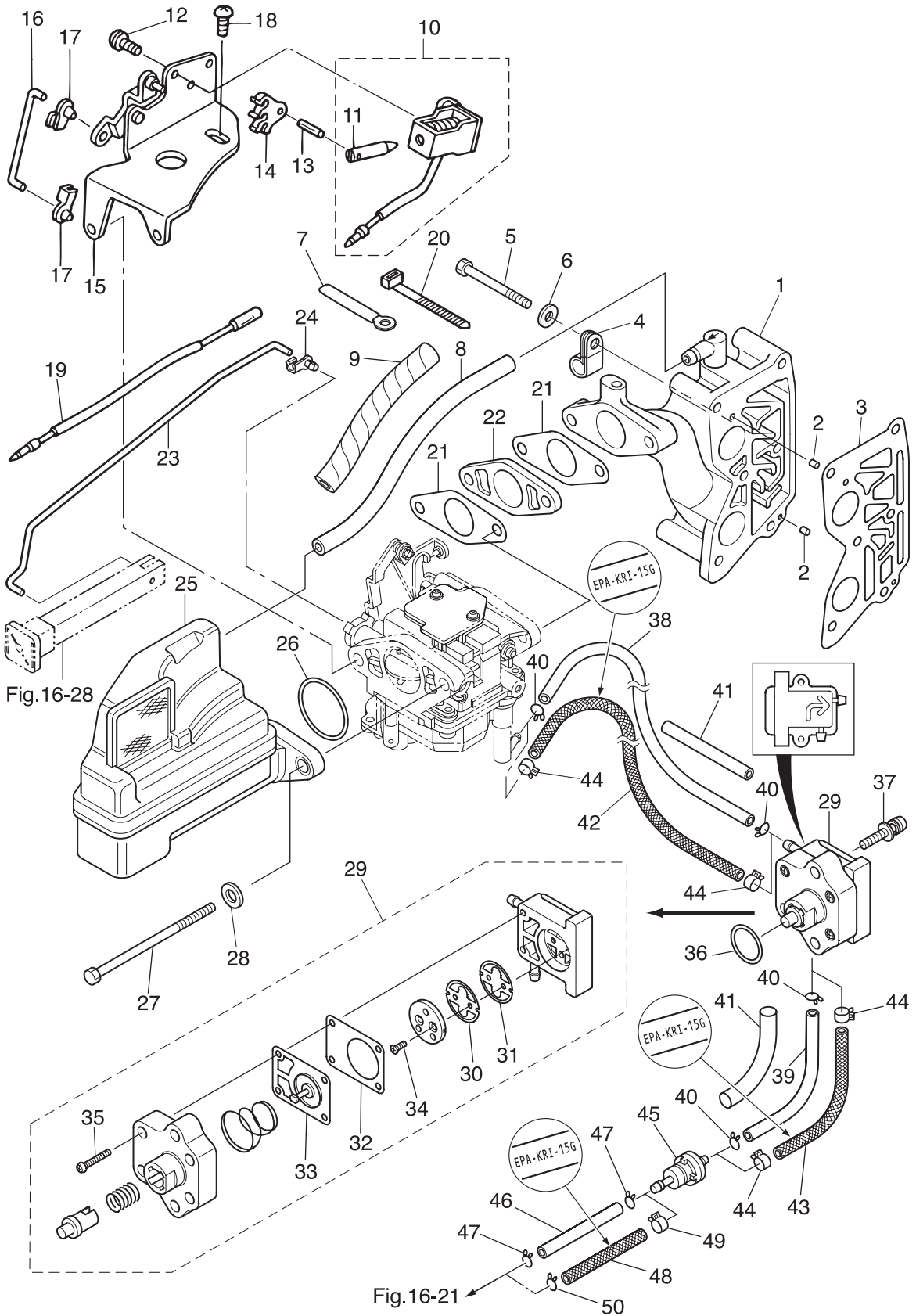
INTAKE MANIFOLD · FUEL PUMP
インテークマニホールド・フュエルポンプ



Ref.No. 見出番号	Parat No. 部品番号	Description 部 品 名	Q'ty/個数			Remarks 備 考
			MF8A3	MF8A3	MF8A3	
5-1	3AA-02010-1	INTAKE MANIFOLD ASSY インテークマニホールドアッソ	1	1	1	
5-2	951403-0310	SPRING PIN 3-10 スプリングピン 3-10	2	2	2	
5-3	3V1-02104-0	INTAKE MANIFOLD GASKET インテークマニホールドガスケット	1	1	1	
5-4	345-06915-0	CLAMP 6.5-14L クランプ 6.5-14L	1	1	1	
5-5	9161F4-0653	BOLT ボルト	6	6	6	
5-6	9401E3-0600	WASHER ワッシャ	6	6	6	
5-7	3T4-06972-1	CLAMP 6.5-87P クランプ 6.5-87P	1	1	1	Starter Case
5-8	98AB-70-275	HOSE ホース	1	1	1	98AB-701000
5-9	3V1-76148-0	SPIRAL TUBE PROTECTOR スパイラルチューブプロテクタ φ10-100	1	1	1	for EP/EPT
5-10	3V1-76050-0	CHOKE SOLENOID チョークソレノイド (EP)	1	1	1	for EP/EPT
5-11	361-76073-0	* PLUNGER * プランジャ チョークソレノイド	1	1	1	for EP/EPT
5-12	921503-6408	SCREW スクリュー	3	3	3	Choke Solenoid for EP/EPT
5-13	951403-0312	SPRING PIN 3-12 スプリングピン 3-12	1	1	1	for EP/EPT
5-14	346-76057-0	CHOKE SOLENOID HOOK チョークソレノイドフック	1	1	1	for EP/EPT
5-15	3V1-76078-1	CHOKE SOLENOID BRACKET ASSY チョークソレノイドブラケットアッソ (EP)	1	1	1	for EP/EPT
5-16	3V1-76076-0	LINK ROD リンクロッド (EP)	1	1	1	for EP/EPT
5-17	3V1-67196-0	ROD SNAP 1.5-2 ロッドスナップ 1.5-2	2	2	2	for EP/EPT
5-18	9215E3-0510	SCREW スクリュー	1	1	1	for EP/EPT
5-19	3V1-72547-0	ASSIST CORD (BLU) アシストコード (ブルー)	1	1	1	for EP
5-20	3T5-84398-0	BAND 104 バンド リードワイヤ 104	1	1	1	for EP/EPT
5-21	3V1-02011-0	CARBURETOR GASKET キャブレタガスケット	2	2	2	
5-22	1 3V1-03952-0	INSULATOR インシュレータ		1	1	8/9.8ps
5-22	2 3FK-03952-0	INSULATOR インシュレータ	1			6ps
5-23	3Y3-67192-0	CHOKE ROD チョークロッド	1	1	1	for MF & EF/EFT
5-24	346-67196-1	ROD SNAP 3-B ロッドスナップ 3-B	1	1	1	for MF & EF/EFT
5-25	3V1-02409-0	INTAKE SILENCER ASSY インテークサイレンサアッソ	1	1	1	
5-26	3V1-02012-0	O-RING 2.4-35.2 Oリング 2.4-35.2	1	1	1	
5-27	9161E3-0695	BOLT ボルト	2	2	2	Carburetor
5-28	9401E3-0600	WASHER ワッシャ	2	2	2	

Fig. 5

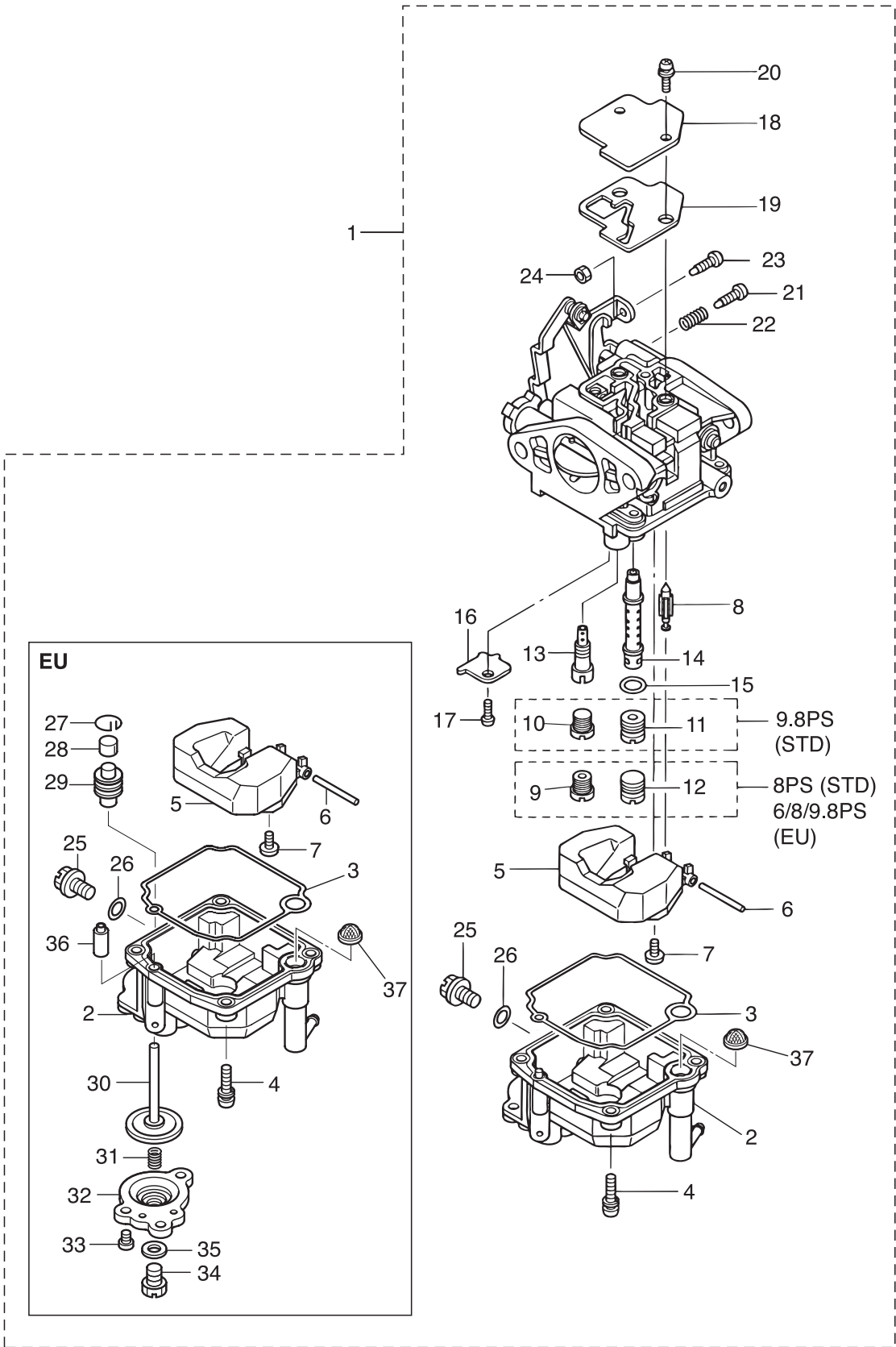
INTAKE MANIFOLD • FUEL PUMP
インテークマニホールド・フュエルポンプ



Ref.No. 見出番号	Parat No. 部品番号	Description 部 品 名	Q'ty/個数			Remarks 備 考
			MFS8A3	MFS8A3	MFS8A3	
5-29	3H6-04000-7	FUEL PUMP ASSY フュエルポンプアッソ	1	1	1	
5-30	3H6-04044-0	* CHECK VALVE * チェックバルブ P	1	1	1	White
5-31	3H6-04014-1	* CHECK VALVE * チェックバルブ R	1	1	1	Black R
5-32	3H6-04028-0	* PUMP BODY GASKET * ポンプボディガスケット	1	1	1	
5-33	3H6-04005-0	* PUMP DIAPHRAGM * ポンプダイヤフラム	1	1	1	
5-34	921603-0308	* SCREW * スクリュ	2	2	2	
5-35	922503-6418	* SCREW * スクリュ	4	4	4	
5-36	3H6-07422-0	O-RING 2.6-18.7 オリング 2.6-18.7	1	1	1	
5-37	9215E3-5625	SCREW スクリュ	2	2	2	
5-38	98AB-50-260	HOSE ホース	1	1	1	Fuel Pump-Carburetor STD 98AB-501000
5-39	98AB-50-150	HOSE ホース	1	1	1	Fuel Filter-Fuel PumpSTD 98
5-40	338-02215-0	CLIP ϕ 10 クリップ ϕ 10	4	4	4	STD
5-41	3V2-06157-0	PROTECTOR ϕ 12-120 プロテクタ ϕ 12-120	2	2	2	STD Fuel Filter-Fuel Pump Fuel Pump-Carburetor
5-42	3BJ-02160-0	FUEL HOSE W/PROTECTOR L=260 フュエルホース W/プロテクタ L=260		1	1	Low Permeation PartsUSA EI
5-43	3V2-02160-0	FUEL HOSE W/PROTECTOR L=150 フュエルホース W/プロテクタ L=150		1	1	Low Permeation Parts USA EPA-KRI-15G
5-44	3AB-35143-0	CLIP ϕ 9.4 クリップ ϕ 9.4		4	4	for USA Model
5-45	369-02230-0	FUEL FILTER ASSY フュエルフィルタアッソ	1	1	1	
5-46	98AB-50-330	HOSE ホース	1	1	1	Connector-Fuel Filter STD 98AB-501000
5-47	338-02215-0	CLIP ϕ 10 クリップ ϕ 10	2	2	2	STD
5-48	3AA-02160-0	FUEL HOSE W/PROTECTOR L=350 フュエルホース W/プロテクタ L=350		1	1	Low Permeation Parts USA EPA-KRI-15G
5-49	3AB-35143-0	CLIP ϕ 9.4 クリップ ϕ 9.4		1	1	Fuel Filter Side for USA Model
5-50	338-02215-0	CLIP ϕ 10 クリップ ϕ 10		1	1	Connector Side for USA Model

Fig. 6

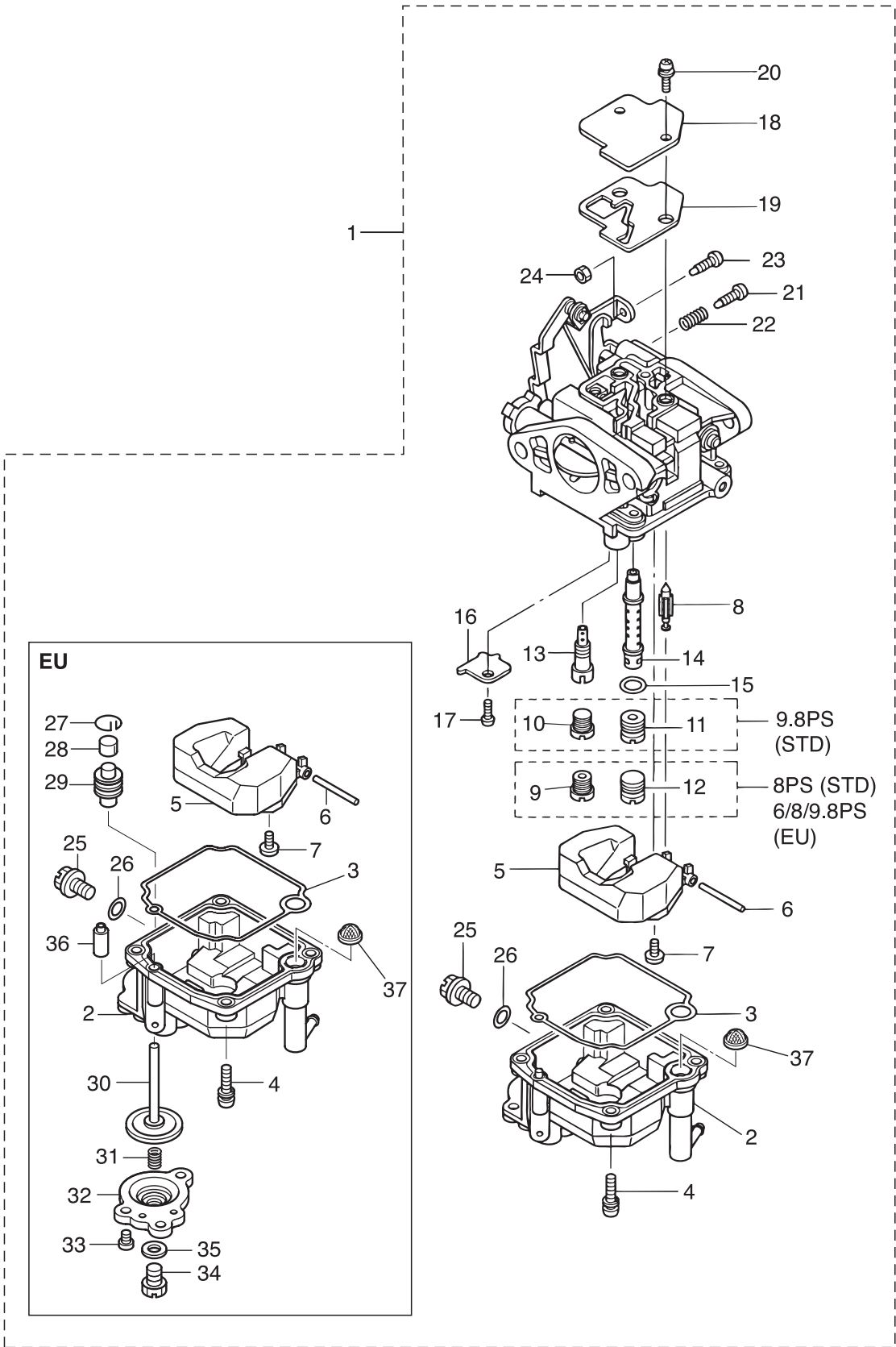
CARBURETOR
キャブレタ



Ref.No. 見出番号	Parat No. 部品番号	Description 部品名	Qty/個数			Remarks 備考
			MF56A3	MF58A3	MF59,8A3	
6-1	1	3V1-03100-3		1		8ps for F-Type
6-1	2	3DN-03100-1	1	1		6/8ps for F-Type EU
6-1	3	3V1-03133-3		1		8ps for EP Type
6-1	4	3DN-03133-1	1	1		6/8ps for EP Type EU
6-1	5	3V2-03100-3			1	9.8ps for F-Type
6-1	6	3DP-03100-2			1	9.8ps for F-Type EU
6-1	7	3V2-03133-3			1	9.8ps for EP Type
6-1	8	3DP-03133-2			1	9.8ps for EP Type EU
6-2	1	3Y2-03120-0			1	9.8ps for EU
6-2	2	3V1-03120-0		1	1	8/9.8ps STD
6-2	3	3Y0-03120-0	1	1		6/8ps for EU
6-3		3V1-03121-0	1	1	1	
6-4		922503-6412	4	4	4	
6-5		3C8-03125-0	1	1	1	
6-6		3C8-03126-0	1	1	1	
6-7		921703-0406	1	1	1	
6-8		3V1-03147-1	1	1	1	
6-9	1	3V1-04476-0		1		8ps STD
6-9	2	3V1-04471-0	1	1		6/8ps for EU
6-9	3	3V1-04493-0			1	9.8ps for EU
6-10		3V1-03169-0	1	1	1	6/8ps & 9.8ps for EU
6-11		3V2-04492-0			1	9.8ps STD
6-12		3V2-03169-0			1	9.8ps STD
6-13	1	3V1-04539-0		1	1	8/9.8ps STD
6-13	2	3V1-04537-0	1	1		6/8ps for EU
6-13	3	3V1-04540-0			1	9.8ps for EU
6-14	1	3V1-03141-0		1		8ps STD
6-14	2	3Y1-03141-0	1	1		6/8ps for EU
6-14	3	3V2-03141-0			1	9.8ps STD

Fig. 6

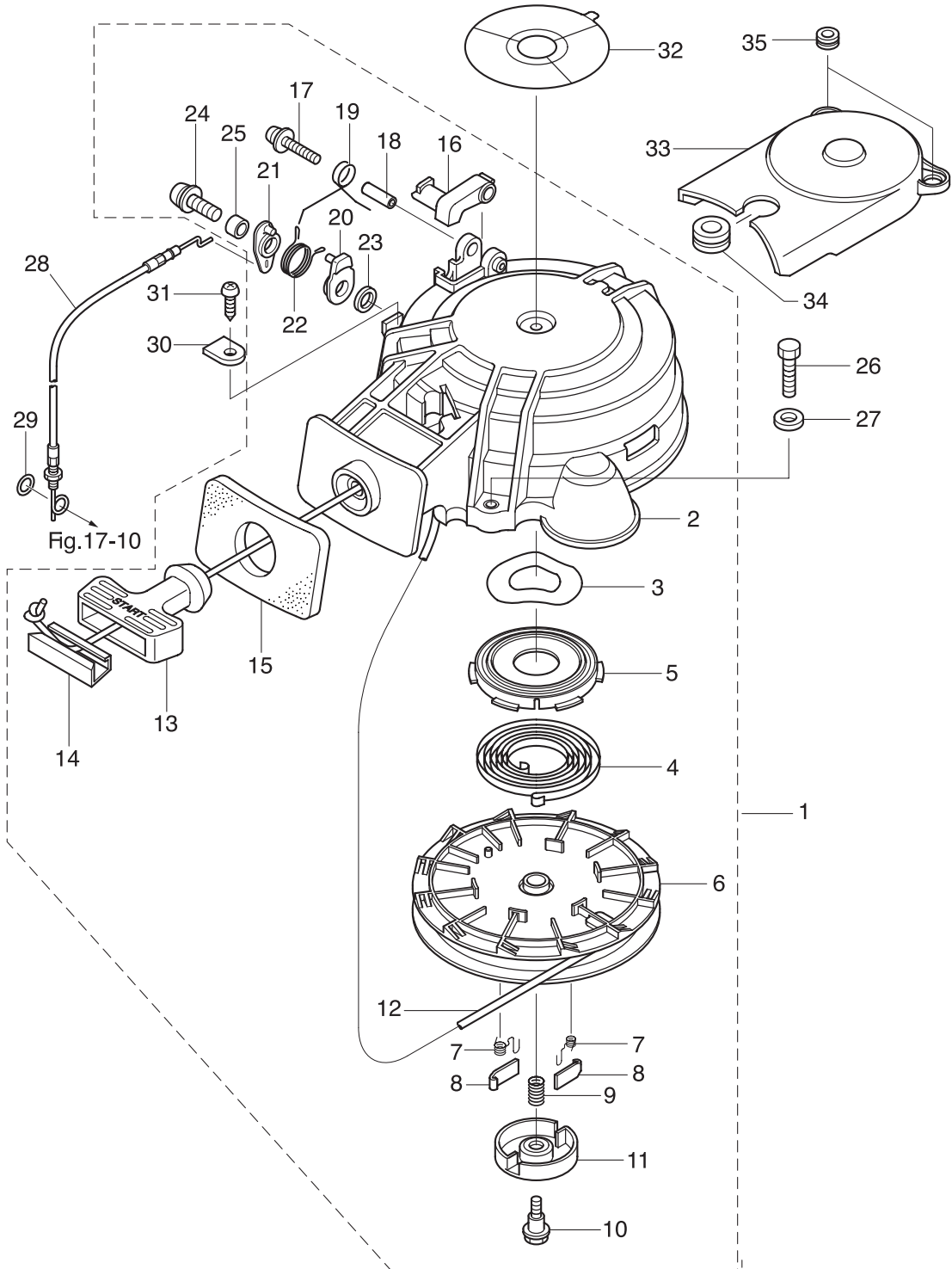
CARBURETOR
キャブレタ



Ref.No. 見出番号	Parat No. 部品番号	Description 部 品 名	Q'ty/個数			Remarks 備 考	
			MF58A3	MF58A3	MF59,8A3		
6-14	4	3Y2-03141-0	* MAIN NOZZLE φ2.3 * メインノズル (EU) φ2.3			1	9.8ps for EU
6-15		3V1-03116-0	* O-RING * Oリング	1	1	1	
6-16		3V1-03128-0	* PLATE * プレート	1	1	1	
6-17		922503-0305	* SCREW * スクリュ	1	1	1	
6-18		3C8-03181-0	* CARBURETOR COVER * キャブレタカバー	1	1	1	
6-19		3V1-03182-0	* CARBURETOR COVER GASKET * キャブレタカバーガスケット	1	1	1	
6-20		922503-6410	* SCREW * スクリュ	2	2	2	
6-21		3V2-03179-0	* STOP SCREW L=18 * ストップスクリュ L=18	1	1	1	
6-22		3V2-03157-0	* SPRING L=14 * スプリング L=14	1	1	1	
6-23		3V1-03179-0	* STOP SCREW L=15 * ストップスクリュ L=15	1	1	1	for MF & EF/EFT
6-24		3V1-03191-0	* NUT * ナット	1	1	1	for MF & EF/EFT
6-25		3V1-03192-0	* DRAIN SCREW * ドレンスクリュ	1	1	1	
6-26		3V1-03193-0	* GASKET * ガスケットドレンスクリュ	1	1	1	
6-27		3AA-03189-0	* RETAINING RING * リテーニングリング	1	1	1	for EU
6-28		3AA-03190-0	* CAP * キャップ	1	1	1	for EU
6-29		3AA-03311-0	* RUBBER BOOT * ラバーブーツ	1	1	1	for EU
6-30		3AA-03315-0	* PLUNGER COMPLETE * プランジャコンプリート (EU)	1	1	1	for EU
6-31		3AA-03314-0	* COIL SPRING * コイルスプリング (EU)	1	1	1	for EU
6-32		3Y0-03197-0	* DIAPHRAGM COVER * ダイアフラムカバー (EU)	1	1	1	for EU
6-33		921503-0508	* SCREW * スクリュ	3	3	3	for EU
6-34		3AA-03192-0	* DRAIN SCREW * ドレンスクリュ	1	1	1	for EU
6-35		3AA-03193-0	* GASKET * ガスケットドレンスクリュ	1	1	1	for EU
6-36	1	3AA-03198-0	* CHECK VALVE * チェックバルブ (EU)	1	1		6/8ps for EU
6-36	2	3Y2-03198-0	* CHECK VALVE * チェックバルブ (EU)			1	9.8ps for EU
6-37		3BJ-02234-0	* FILTER * フィルタ	1	1	1	

Fig. 7

RECOIL STARTER
リコイルスタータ



Ref.No. 見出番号	Parat No. 部品番号	Description 部品名	Qty/個数			Remarks 備考
			MF8A3	MF8A3	MF8A3	
7-1	3Y0-05090-1	RECOIL STARTER ASSY リコイルスタータアッシー	1	1	1	
7-2	3AA-05098-1	* STARTER CASE ASSY * スタータケースアッシー	1	1	1	
7-3	3V1-05259-0	* WAVE WASHER * ウェーブワッシャー	1	1	1	
7-4	3AA-05004-0	* STARTER SPRING * スタータスプリング	1	1	1	
7-5	3R1-05125-0	* STARTER SPRING CASE * スタータスプリングケース	1	1	1	
7-6	3V1-05104-1	* REEL φ140 * リール φ140	1	1	1	
7-7	3R1-05012-0	* RETURN SPRING * リターンスプリング	2	2	2	
7-8	3R1-05003-2	* RATCHET * ラチェット	2	2	2	
7-9	3R1-05007-0	* FRICTION SPRING * フリクションスプリング	1	1	1	
7-10	3R1-05138-1	* BOLT * ボルト スタータシャフト	1	1	1	
7-11	3R1-05006-2	* FRICTION PLATE * フリクションプレート	1	1	1	
7-12	3AA-05013-0	* STARTER ROPE φ4.5-1600 * スタータロープ φ4.5-1600	1	1	1	
7-13	3AA-05019-0	* STARTER HANDLE * スタータハンドル	1	1	1	
7-14	3R1-05131-1	* ROPE ANCHOR * ロープアンカ	1	1	1	
7-15	3AA-67503-0	* STARTER SEAL * スタータシール	1	1	1	
7-16	3AA-05252-0	* STARTER LOCK * スタータロック	1	1	1	
7-17	921503-5430	* SCREW * スクリュー	1	1	1	
7-18	3R1-05255-0	* COLLAR 4-6-21 * カラー 4-6-21	1	1	1	
7-19	3R1-05216-0	* STARTER LOCK SPRING * スタータロックスプリング	1	1	1	
7-20	3Y0-05253-0	* STARTER LOCK CAM * スタータロックカム	1	1	1	
7-21	3Y0-05226-0	* STARTER LOCK LEVER * スタータロックレバー	1	1	1	
7-22	3Y0-05258-0	* STARTER LOCK CAM SPRING * スタータロックカムスプリング	1	1	1	
7-23	940103-0600	* WASHER * ワッシャー	1	1	1	
7-24	921503-5625	* SCREW * スクリュー	1	1	1	
7-25	3R0-06303-1	* COLLAR 6.2-9-12.3 * カラー 6.2-9-12.3	1	1	1	
7-26	3V2-60108-0	PRE-COATED BOLT 6-25 プレコートボルト 6-25	3	3	3	
7-27	1 3R0-66308-0	WASHER 6-16-1.5 ワッシャー 6-16-1.5	3	3	3	for MF
7-27	2 3R0-66308-0	WASHER 6-16-1.5 ワッシャー 6-16-1.5	2	2	2	for EF/EFT & EP/EPT
7-28	3Y0-05207-0	STARTER LOCK WIRE スタータロックワイヤ	1	1	1	

Fig. 7

RECOIL STARTER
リコイルスタータ

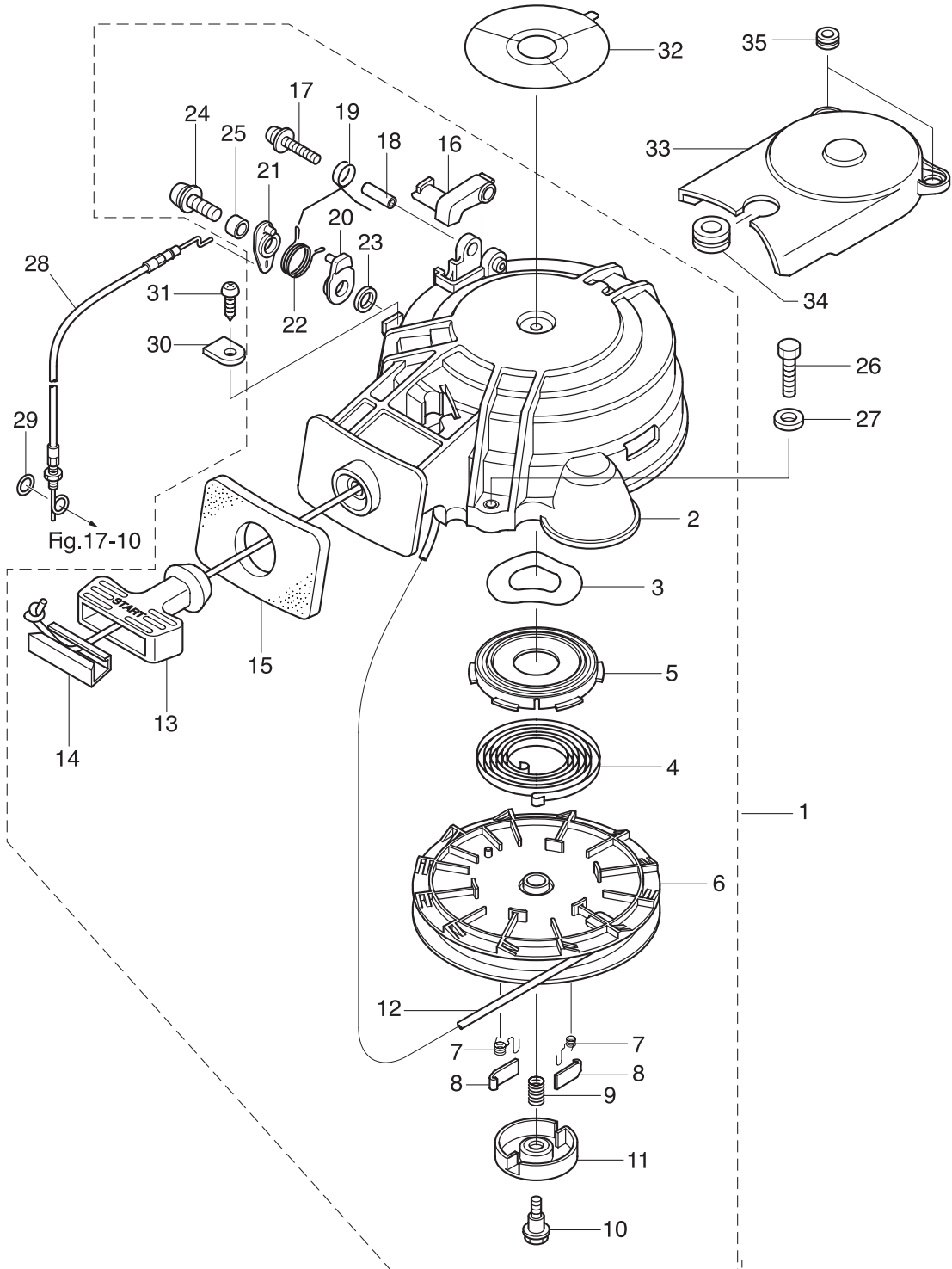
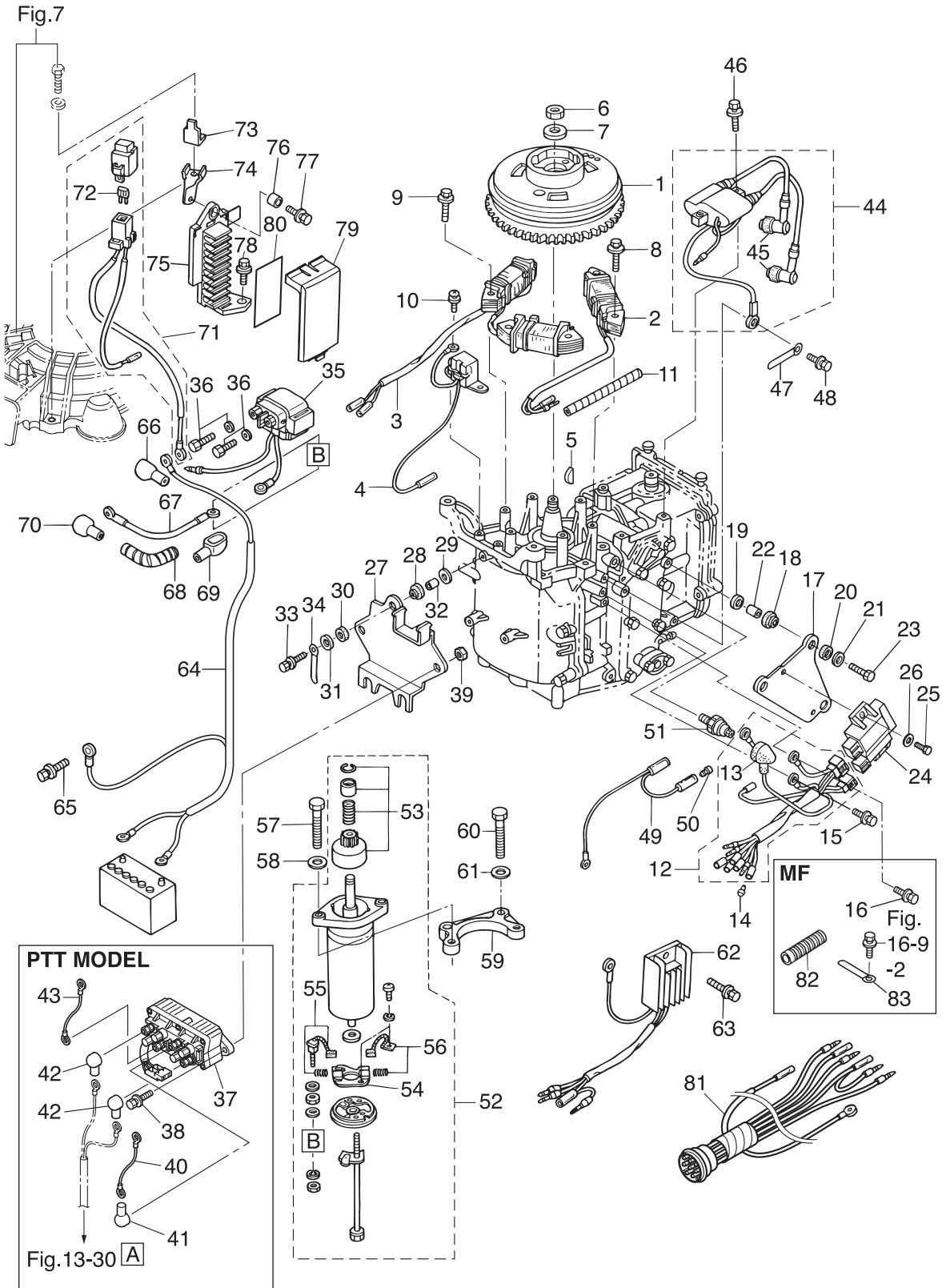


Fig. 8

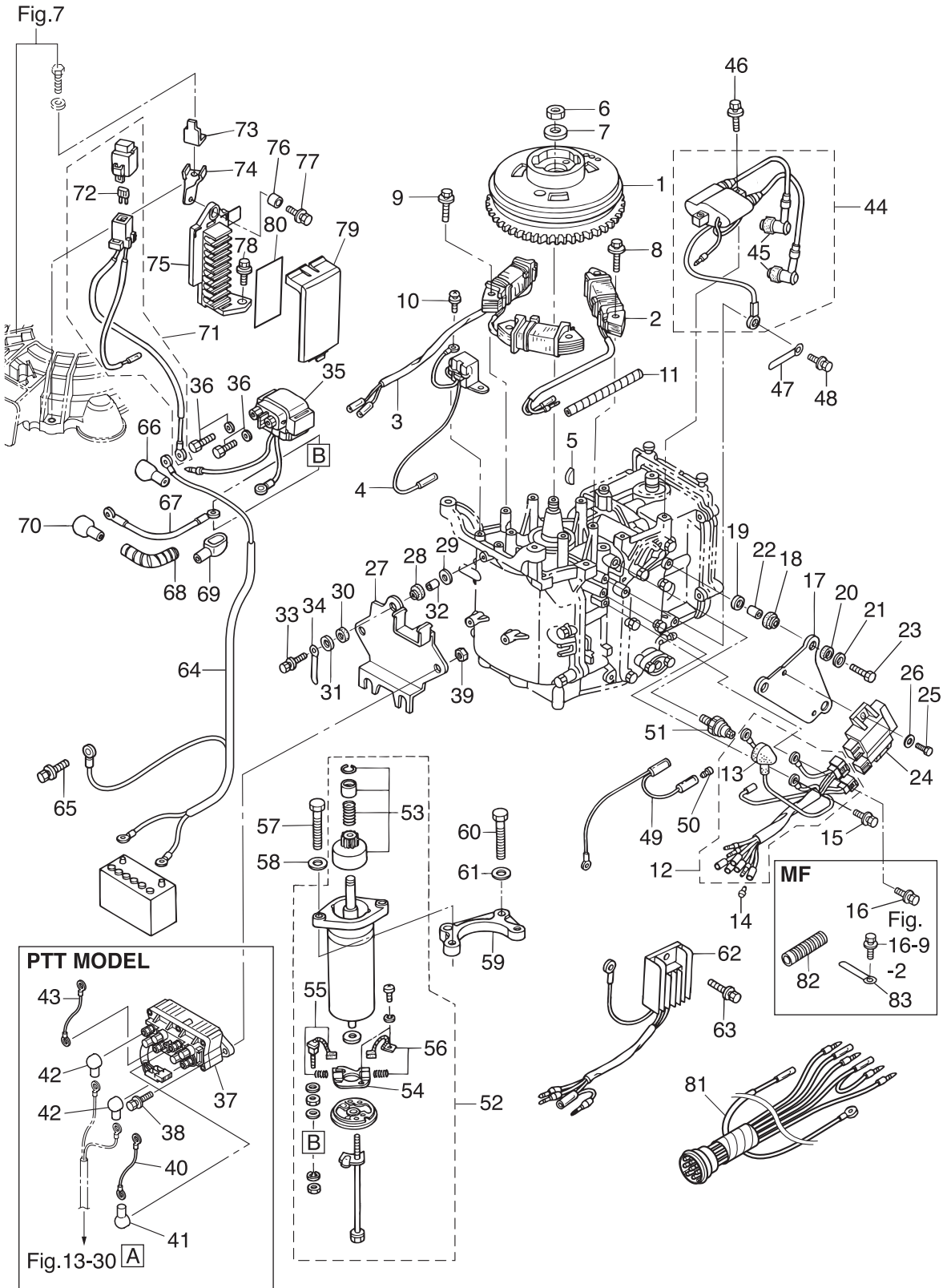
MAGNETO · ELECTRIC PARTS
マグネト・エレクトリックパーツ



Ref.No. 見出番号	Parat No. 部品番号	Description 部 品 名	Q'ty/個数			Remarks 備 考
			MF58A3	MF58A3	MF58A3	
8-1	3AA-06091-0	FLYWHEEL W/GEAR フライホイール W/ギヤ	1	1	1	FF-51
8-2	3AA-06021-0	EXCITER COIL エキサイタコイル	1	1	1	
8-3	3AA-06023-0	ALTERNATOR ASSY オルタネータアッソ	1	1	1	for EF/EFT & EP/EPT
8-4	3V1-06071-0	PULSAR COIL パルスコイル	1	1	1	
8-5	3T5-10131-0	KEY t=4 キー t=4	1	1	1	Magneto
8-6	369-00132-0	NUT 12-P1.25 ナット 12-P1.25	1	1	1	
8-7	940121-1200	WASHER ワッシャ	1	1	1	
8-8	910103-5630	BOLT ボルト	2	2	2	Exciter Coil
8-9	910103-5630	BOLT ボルト	4	4	4	Alternator for EF/EFT & EP/EPT
8-10	921503-0512	SCREW スクリュー	2	2	2	
8-11	3V1-76148-0	SPIRAL TUBE PROTECTOR φ10-100 スパイラルチューブプロテクタ φ10-100	1	1	1	Alternator & Exciter Cord for EF/EFT & EP/EPT
8-12	3AA-06167-0	CD UNIT CORD ASSY CDユニットコードアッソ	1	1	1	
8-13	3H6-07612-0	* GROMMET * グロメット オイルプレッシャスイツ	1	1	1	
8-14	1 3A3-76037-0	CABLE TERMINAL PLUG ケーブルターミナルプラグ	2	2	2	Remote Control Light Green & White
8-14	2 3A3-76037-0	CABLE TERMINAL PLUG ケーブルターミナルプラグ	2	2	2	Stop Switch Brown & Black for EP/EPT
8-15	910103-5612	BOLT ボルト	1	1	1	Ground Cable
8-16	910103-5612	BOLT ボルト	1	1	1	for MF
8-17	3V1-06061-1	CD UNIT BRACKET CDユニットブラケット	1	1	1	
8-18	3T5-06920-0	RUBBER MOUNT 8.5-18-7 ラバーマウント 8.5-18-7	3	3	3	
8-19	3R0-66308-0	WASHER 6-16-1.5 ワッシャ 6-16-1.5	3	3	3	Cylinder Block Side
8-20	3B7-06305-0	RUBBER MOUNT 9-16-4.3 ラバーマウント 9-16-4.3	3	3	3	
8-21	3R0-66308-0	WASHER 6-16-1.5 ワッシャ 6-16-1.5	3	3	3	CD Unit Side
8-22	3A0-76079-0	COLLAR 6.2-9-7.4 カラー 6.2-9-7.4	3	3	3	
8-23	9101E3-0625	BOLT ボルト	3	3	3	
8-24	3AA-06060-0	CD UNIT CDユニット	1	1	1	
8-25	3V1-60108-0	PRE-COATED BOLT 6-16 プレコートボルト 6-16	2	2	2	
8-26	3R0-66308-0	WASHER 6-16-1.5 ワッシャ 6-16-1.5	2	2	2	
8-27	3V1-06900-1	ELECTRIC BRACKET ASSY エレクトリックブラケットアッソ	1	1	1	for EF/EFT & EP/EPT
8-28	3T5-06920-0	RUBBER MOUNT 8.5-18-7 ラバーマウント 8.5-18-7	3	3	3	

Fig. 8

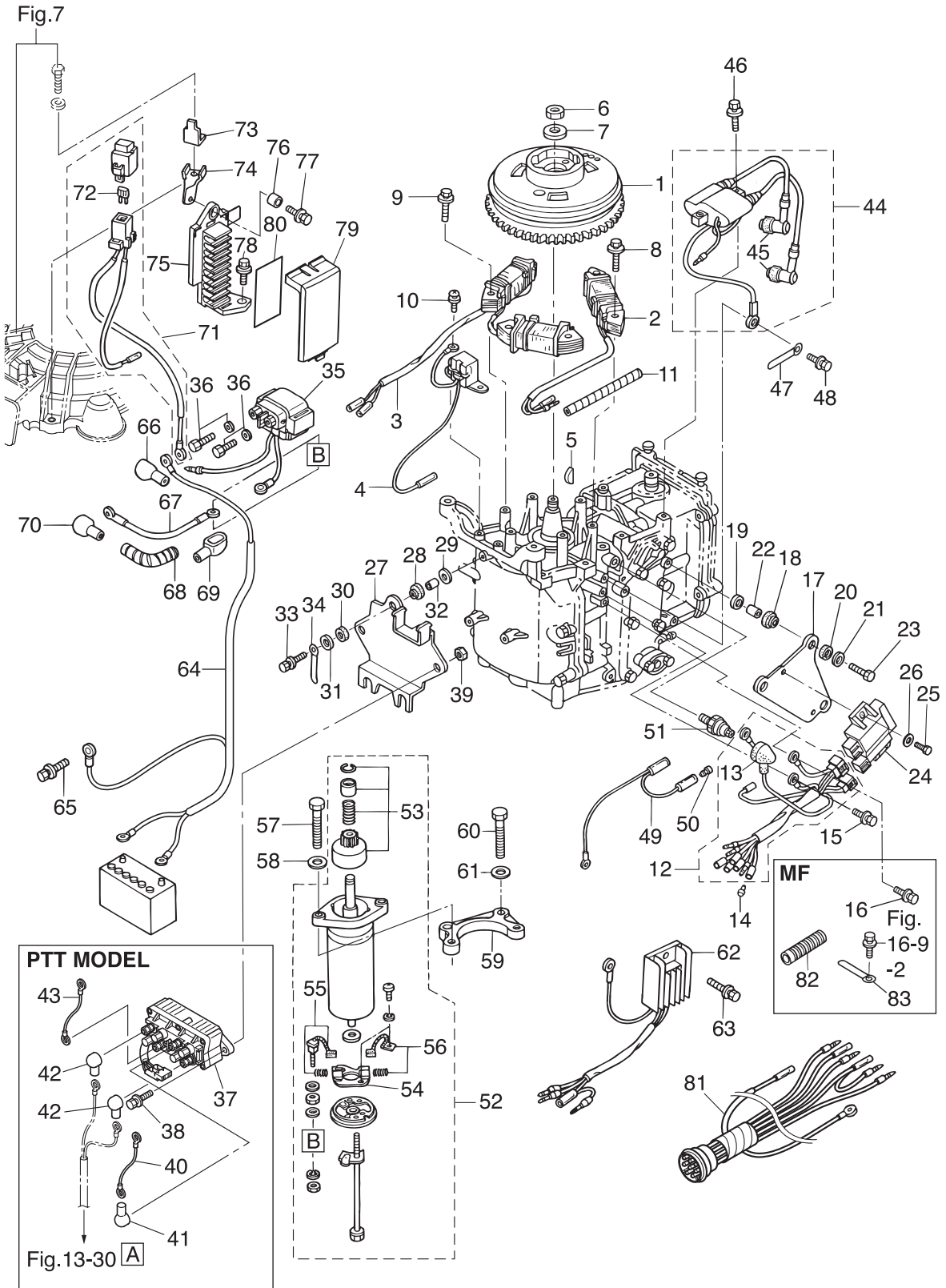
MAGNETO · ELECTRIC PARTS
マグネト・エレクトリックパーツ



Ref.No. 見出番号	Parat No. 部品番号	Description 部 品 名	Q'ty/個数			Remarks 備 考
			MFS8A3	MFS8A3	MFS8A3	
8-29	3R0-66308-0	WASHER 6-16-1.5 ワッシャ 6-16-1.5	3	3	3	Cylinder Block Side
8-30	3B7-06305-0	RUBBER MOUNT 9-16-4.3 ラバ-マウント 9-16-4.3	3	3	3	
8-31	3R0-66308-0	WASHER 6-16-1.5 ワッシャ 6-16-1.5	3	3	3	Cylinder Block Side
8-32	3A0-76079-0	COLLAR 6.2-9-7.4 カラ- 6.2-9-7.4	3	3	3	
8-33	9101E3-0620	BOLT ボルト	3	3	3	
8-34	3T4-06972-1	CLAMP 6.5-87P クランプ 6.5-87P	1	1	1	for EP/EPT
8-35	3H8-76040-0	STARTER SOLENOID スタータソレノイド	1	1	1	for EF/EFT & EP/EPT
8-36	910103-5610	BOLT ボルト	2	2	2	
8-37	3Z0-72580-0	PTT SOLENOID SWITCH (A) PTTソレノイドスイッチ (A)		1	1	for EFT & EPT
8-38	9101E3-5620	BOLT ボルト		2	2	for EFT & EPT
8-39	9301E3-0600	NUT ナット		2	2	for EFT & EPT
8-40	3C8-72582-0	SOLENOID SWITCH CORD (A) L=80 ソレノイドスイッチコード (A) L=80		1	1	Red for EFT & EPT
8-41	3Y1-76145-0	TERMINAL CAP ターミナルキャップ		1	1	Red Cord for EFT & EPT
8-42	3Y1-76145-0	TERMINAL CAP ターミナルキャップ		2	2	PTT Cord for EFT & EPT
8-43	3C8-72583-1	SOLENOID SWITCH CORD (B) L=150 ソレノイドスイッチコード (B) L=150		1	1	Black for EFT & EPT
8-44	3V1-06040-0	IGNITION COIL W/R-CAP イグニッションコイル W/R-キャップ	1	1	1	
8-45	3H6-06999-0	* PLUG CAP W/RESISTANCE * プラグキャップ W/レジスタンス	2	2	2	
8-46	910103-5625	BOLT ボルト	2	2	2	
8-47	309-06972-0	CLAMP 6.5-47.5P クランプ 6.5-47.5P	1	1	1	Alternator & Exciter Cord
8-48	910103-5616	BOLT ボルト	1	1	1	
8-49	3V5-72678-0	SEPARATE CORD (BLK) セパレートコード (ブラック)	1	1	1	Yellow & Black
8-50	3A3-76037-0	CABLE TERMINAL PLUG ケーブルターミナル プラグ	1	1	1	Yellow Separate Cord
8-51	3H6-07611-0	OIL PRESSURE SWITCH オイルプレッシャスイッチ	1	1	1	
8-52	3AA-76010-0	STARTER MOTOR ASSY スタータモータアッシー	1	1	1	for EF/EFT & EP/EPT
8-53	350-76015-0	* PINION ASSY * ピニオンアッシー	1	1	1	
8-54	3AA-76014-0	* BRUSH HOLDER * ブラシホルダ	1	1	1	
8-55	3AA-76012-0	* POSITIVE BRUSH * ブラシ (+)	1	1	1	Spring
8-56	3AA-76013-0	* NEGATIVE BRUSH * ブラシ (-)	1	1	1	Spring
8-57	9161F4-0830	BOLT ボルト	2	2	2	Starter Motor

Fig. 8

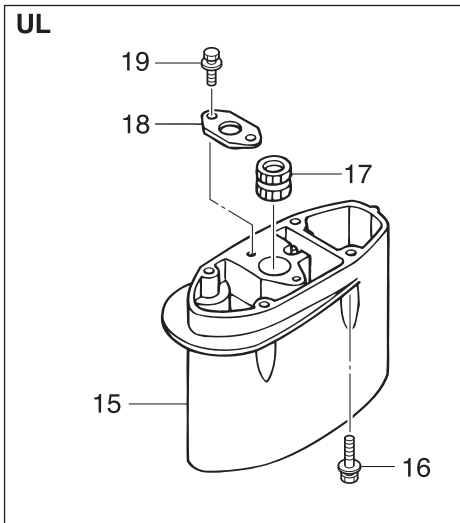
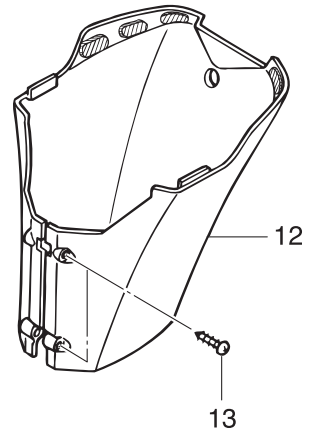
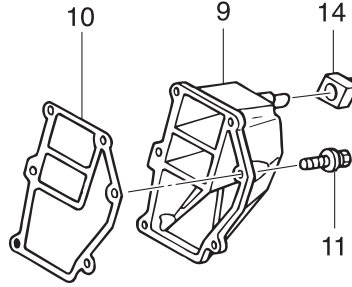
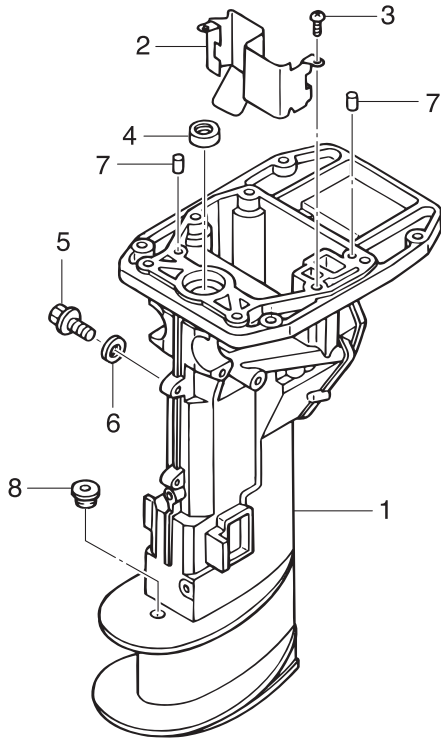
MAGNETO · ELECTRIC PARTS
マグネト・エレクトリックパーツ



Ref.No. 見出番号	Parat No. 部品番号	Description 部 品 名	Q'ty/個数			Remarks 備 考
			MF8A3	MF8A3	MF8A3	
8-58	9401E3-0800	WASHER ワッシャ	2	2	2	Starter Motor
8-59	3V1-76011-1	STARTER MOTOR BRACKET スタータモータブラケット	1	1	1	for EF/EFT & EP/EPT
8-60	9161F4-0830	BOLT ボルト	2	2	2	Bracket
8-61	9401E3-0800	WASHER ワッシャ	2	2	2	Bracket
8-62	3AA-76065-0	RECTIFIER COMPLETE レクチファイヤコンプリート	1	1	1	for EF/EFT & EP/EPT
8-63	910103-5616	BOLT ボルト	1	1	1	
8-64	3AC-76120-0	BATTERY CABLE L=2500 バッテリーケーブル L=2500	1	1	1	for EF/EFT & EP/EPT
8-65	910103-5610	BOLT ボルト	1	1	1	
8-66	3AA-76145-0	TERMINAL CAP ターミナルキャップ	1	1	1	
8-67	3B2-76147-2	STARTER CABLE L=200 スタータケーブル L=200	1	1	1	for EF/EFT & EP/EPT
8-68	3V1-76148-0	SPIRAL TUBE PROTECTOR ϕ 10-100 スパイラルチューブプロテクタ ϕ 10-100	1	1	1	Starter Cable
8-69	3Y0-76145-0	TERMINAL CAP ターミナルキャップ	1	1	1	
8-70	3Y1-76145-0	TERMINAL CAP ターミナルキャップ	1	1	1	
8-71	3V1-76066-0	FUSE WIRE ASSY L=185 ヒューズワイヤアッシ L=185	1	1	1	for EF/EFT & EP/EPT
8-72	3T5-76247-0	* FUSE 20A * ヒューズ 20A	2	2	2	for EF/EFT & EP/EPT
8-73	3R0-76064-0	FUSE HOLDER BRACKET ヒューズホルダブラケット	1	1	1	for EF/EFT & EP/EPT
8-74	3V1-06284-1	CABLE TERMINAL HOLDER STAY ケーブルターミナルホルダステー	1	1	1	for EF/EFT & EP/EPT
8-75	3AA-06281-1	CABLE TERMINAL HOLDER ケーブルターミナルホルダ	1	1	1	for EF/EFT & EP/EPT
8-76	174-35012-0	COLLAR 6-8-6 カラー 6-8-6	1	1	1	
8-77	9101E3-5612	BOLT ボルト	1	1	1	
8-78	9101E3-5616	BOLT ボルト	1	1	1	
8-79	3AA-06902-1	COVER カバー ターミナルホルダ	1	1	1	for EF/EFT & EP/EPT
8-80	1 3V1-72028-0	WIRING DIAGRAM DECAL ワイヤリングダイアグラムデカール	1	1	1	for EF/EFT
8-80	2 3V2-72028-1	WIRING DIAGRAM DECAL ワイヤリングダイアグラムデカール	1	1	1	for EP/EPT
8-81	3V2-76110-0	CORD ASSY コードアッシ		1	1	for EPT
8-82	3V1-06133-0	PROTECTOR ϕ 24-70 プロテクタ ϕ 24-70	1	1	1	for MF
8-83	3T4-06972-1	CLAMP 6.5-87P クランプ 6.5-87P	1	1	1	for MF

Fig. 9

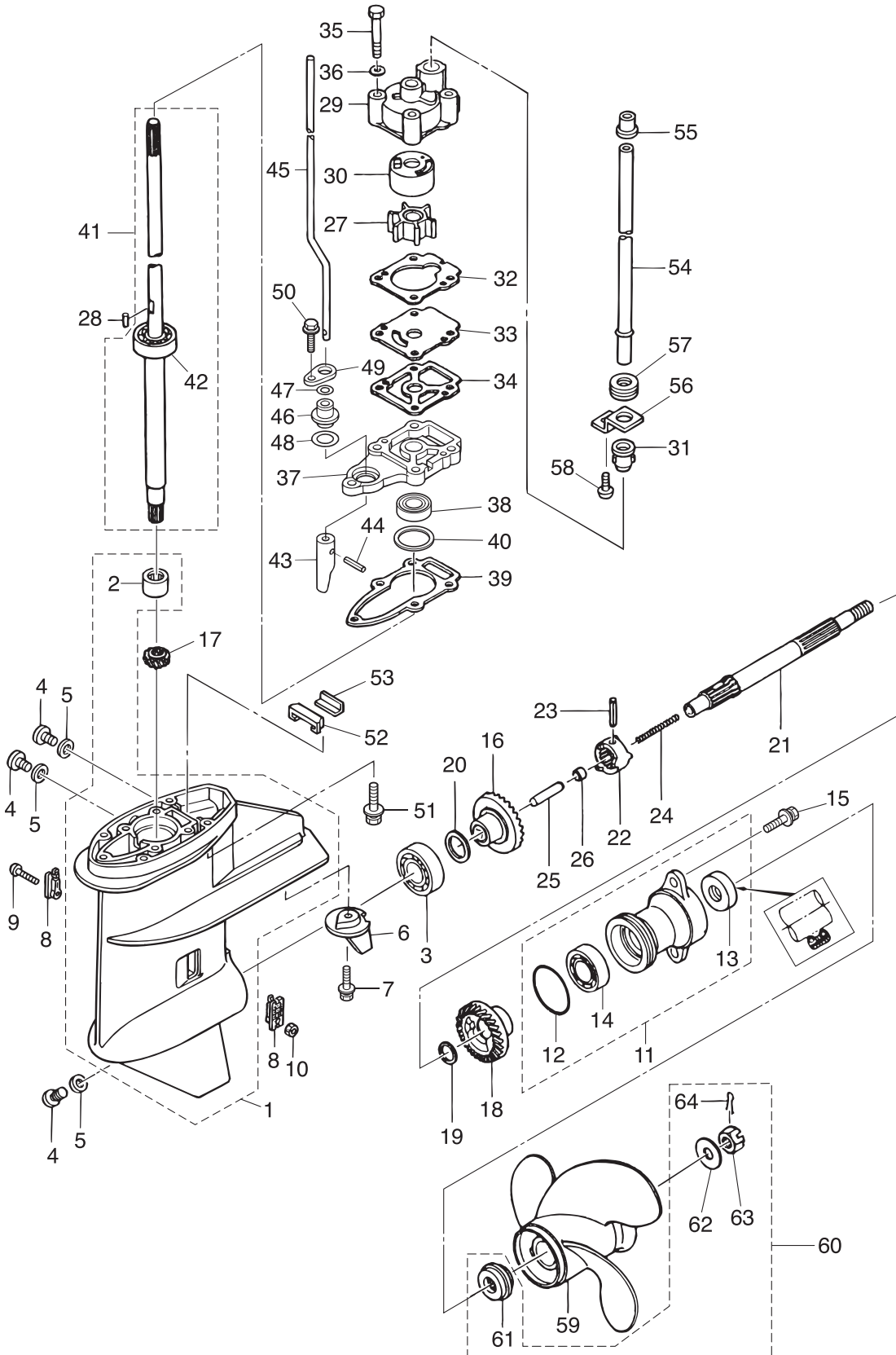
DRIVE SHAFT HOUSING
ドライブシャフトハウジング



Ref.No. 見出番号	Parat No. 部品番号	Description 部 品 名	Q'ty/個数			Remarks 備 考	
			MFS8A3	MFS8A3	MFS9,8A3		
9-1	1	3V1Q61020-2	DRIVE SHAFT HOUSING ASSY (S) ドライブシャフトハウジングアッシー (S)	1	1	1	for Transom "S"
9-1	2	3V1Q61030-1	DRIVE SHAFT HOUSING ASSY (L) ドライブシャフトハウジングアッシー (L)	1	1	1	for Transom "L"&"UL"
9-2		3V1-07440-1	GUIDE PLATE ガイドプレート	1	1	1	
9-3		921503-6510	SCREW スクリュー	2	2	2	
9-4		3B2-01215-0	OIL SEAL 12-28-5 オイルシール 12-28-5	1	1	1	
9-5		3R3-07405-1	DRAIN BOLT 14-20 ドレンボルト 14-20	1	1	1	
9-6		3R3-07406-0	WASHER 14.5-24-1 ワッシャ 14.5-24-1	1	1	1	
9-7		345-01111-0	DOWEL PIN 6-12 ダウエルピン 6-12	2	2	2	
9-8		369-66043-1	GROMMET グロメット カムロッド	1	1	1	
9-9		3V1-61208-0	IDLE EXHAUST PORT COVER アイドルエキゾーストポートカバー	1	1	1	
9-10		3V1-61220-0	IDLE EXHAUST PORT GASKET アイドルエキゾーストポートガスケット	1	1	1	
9-11		9101E3-5620	BOLT ボルト	6	6	6	
9-12		3V1Q61225-0	APRON ASSY エプロンアッシー	1	1	1	
9-13		3F3-02423-0	TAPPING SCREW 5-30 タッピングスクリュー 5-30	2	2	2	
9-14		3V1-61212-0	GROMMET グロメット アイドルポート	1	1	1	
9-15		3B2Q61110-2	EXTENSION HOUSING エクステンションハウジング		1	1	for Transom "UL"
9-16		3V2-60001-0	BOLT 6-35 ボルト 6-35		4	4	for Transom "UL"
9-17		3B2-60003-1	DRIVE SHAFT BUSHING ドライブシャフトブッシング (UL)		1	1	for Transom "UL"
9-18		3V1-64332-0	STOPPER ストッパブッシング		1	1	for Transom "UL"
9-19		9101E3-5612	BOLT ボルト		2	2	for Transom "UL"

Fig. 10

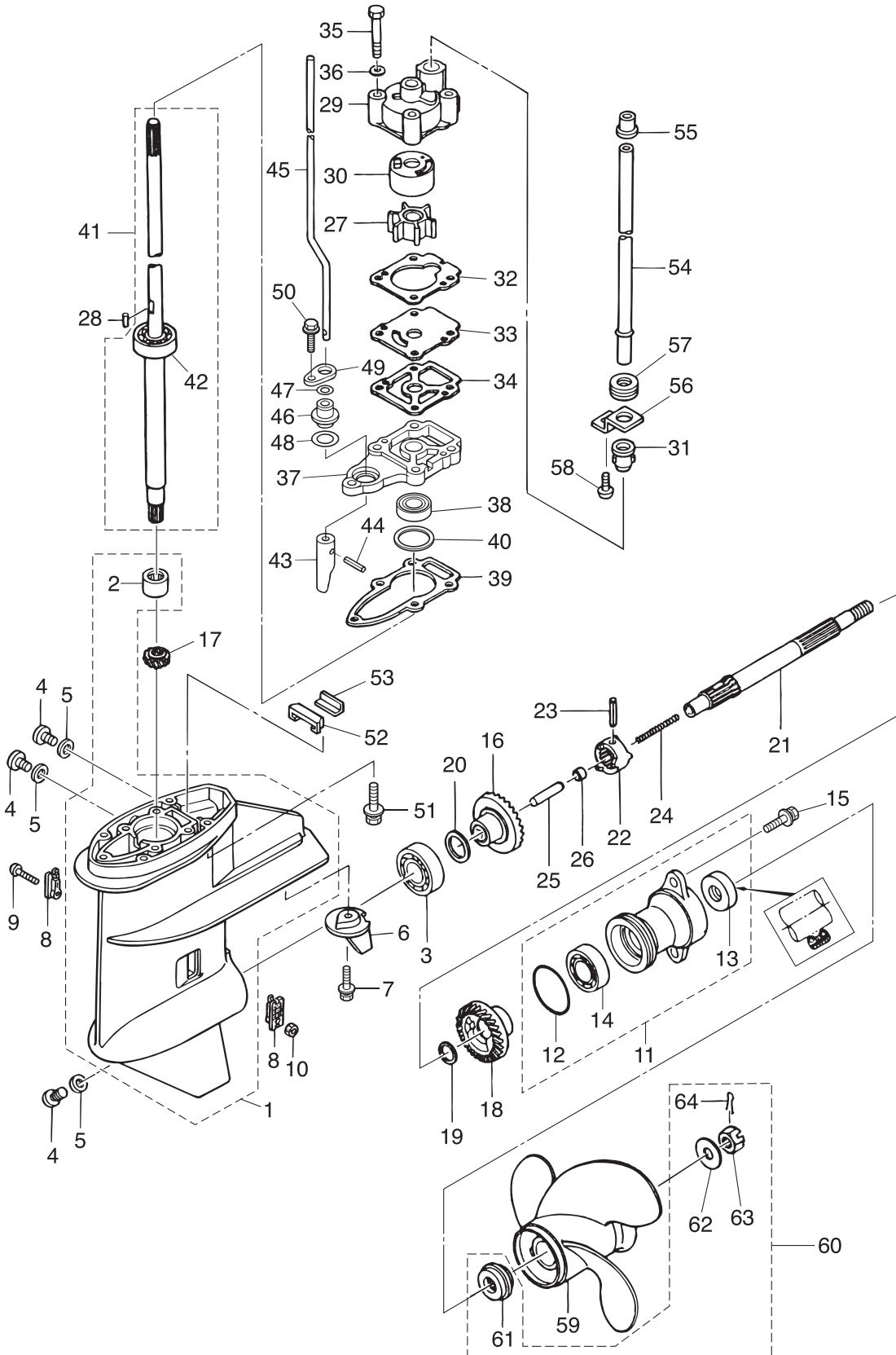
GEAR CASE
ギヤケース



Ref.No. 見出番号	Parat No. 部品番号	Description 部 品 名	Q'ty/個数			Remarks 備 考
			MFS8A3	MFS8A3	MFS8A3	
10-1	3AAQ60000-0	GEAR CASE ASSY ギヤケースアッシ	1	1	1	
10-2	3V1-60211-0	* ROLLER BEARING 15-21-16 * ローラベアリング 15-21-16	1	1	1	
10-3	9601-0-6204	BALL BEARING 6204 ボールベアリング 6204	1	1	1	
10-4	332-60005-2	PLUG 8-8 プラグ 8-8	3	3	3	
10-5	332-60006-0	GASKET 8.1-15-1 ガスケット 8.1-15-1	3	3	3	
10-6	3V1-60217-0	TRIM TAB トリムタブ	1	1	1	
10-7	910103-5620	BOLT ボルト	1	1	1	
10-8	3AA-60206-0	WATER STRAINER W=17 ウォーターストレーナ W=17	2	2	2	Mark A
10-9	921503-0430	SCREW スクリュー	1	1	1	
10-10	930403-0400	NYLON NUT 4-P0.7 ナイロンナット 4-P0.7	1	1	1	
10-11	3B2Q60100-1	PROPELLER SHAFT HOUSING ASSY プロペラシャフトハウジングアッシ	1	1	1	
10-12	345-65015-0	* O-RING 3.2-47 * オリング 3.2-47	1	1	1	
10-13	369-60111-0	* OIL SEAL 15-28-10 * オイルシール 15-28-10	1	1	1	
10-14	9601-0-6004	* BALL BEARING 6004 * ボールベアリング 6004	1	1	1	
10-15	9101E3-5620	BOLT ボルト	2	2	2	
10-16	3B2-64010-0	BEVEL GEAR ASSY (A) ベベルギヤアッシ (A)	1	1	1	
10-17	3B2-64020-0	BEVEL GEAR B ベベルギヤ B	1	1	1	
10-18	3B2-64030-0	BEVEL GEAR C ベベルギヤ C	1	1	1	
10-19	369-64032-0	WASHER 15.2-19-1.9 ワッシャ 15.2-19-1.9	1	1	1	
10-20	1 369-64014-0	SHIM 21-28-0.1 シム 21-28-0.1	A	A	A	
10-20	2 369-64015-0	SHIM 21-28-0.15 シム 21-28-0.15	A	A	A	
10-21	3V1-64211-1	PROPELLER SHAFT プロペラシャフト	1	1	1	
10-22	3B2-64215-0	CLUTCH クラッチ	1	1	1	
10-23	301-64217-0	PIN 3.5-28 ピン 3.5-28	1	1	1	
10-24	3V1-64221-0	SPRING スプリング クラッチ	1	1	1	
10-25	369-64223-0	PUSH ROD プッシュロッド クラッチ	1	1	1	
10-26	3B2-64222-0	SPRING RETAINER スプリングリテーナ クラッチ	1	1	1	
10-27	3B2-65021-1	WATER PUMP IMPELLER ウォーターポンプインペラ	1	1	1	
10-28	3B2-65022-0	KEY φ3-11 キー ホンブインペラ φ3-11	1	1	1	Pump Impeller

Fig. 10

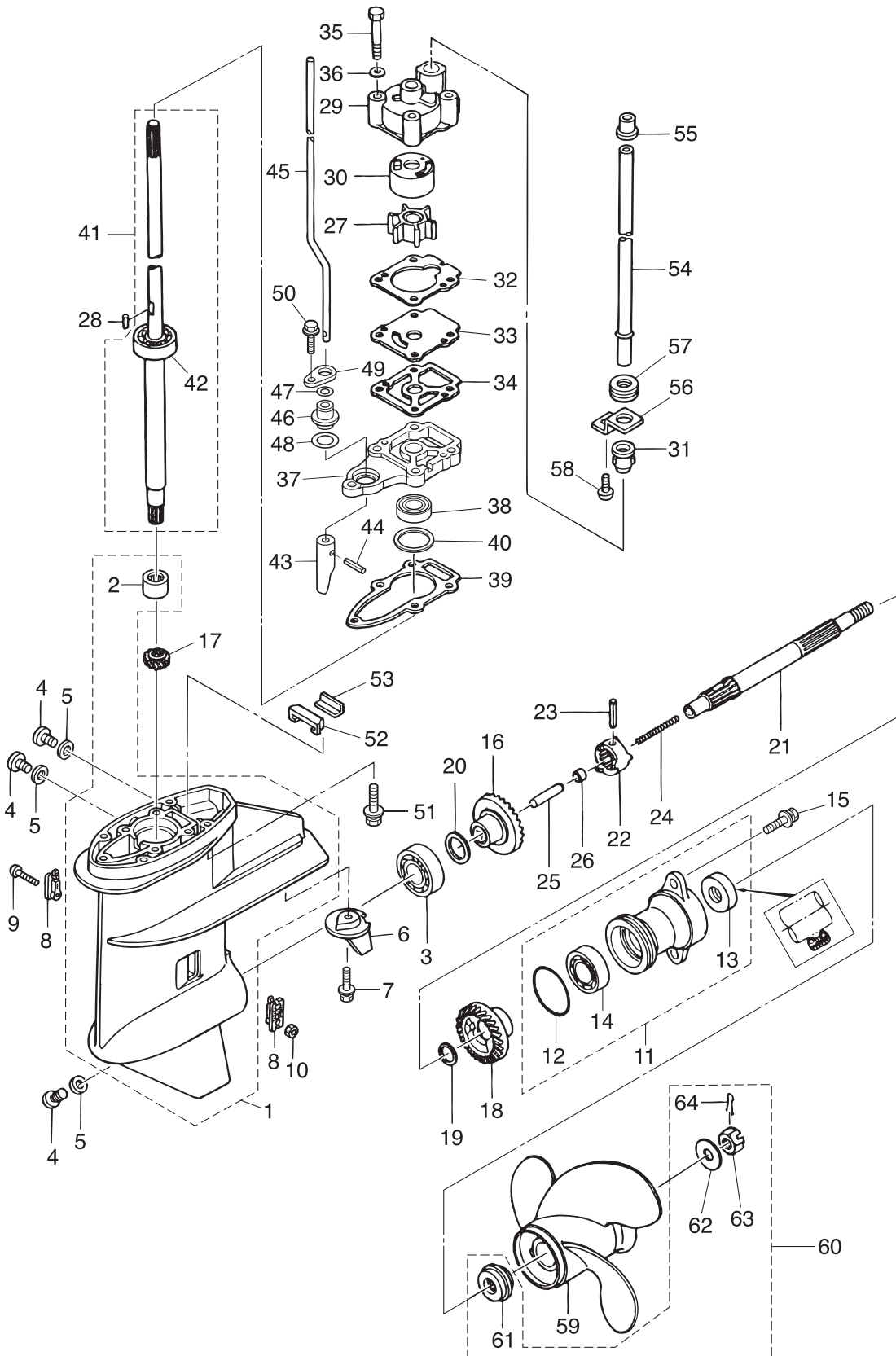
GEAR CASE
ギヤケース



Ref.No. 見出番号	Parat No. 部品番号	Description 部 品 名	Q'ty/個数			Remarks 備考
			MFS8A3	MFS8A3	MFS8A3	
10-29	3B2-65016-0	PUMP CASE (UPPER) ポンプケース (アッパ)	1	1	1	
10-30	3B2-65011-0	PUMP CASE LINER ポンプケースライナ	1	1	1	
10-31	331-65014-0	WATER PIPE SEAL (LOWER) ウォーターパイプシール (ロワ)	1	1	1	
10-32	3B2-65018-2	PUMP CASE GASKET ポンプケースガスケット	1	1	1	
10-33	3B2-65025-0	WATER PUMP GUIDE PLATE ウォーターポンプガイドプレート	1	1	1	
10-34	3B2-65029-2	GUIDE PLATE GASKET ガイドプレートガスケット	1	1	1	
10-35	9161E3-0650	BOLT ボルト	4	4	4	
10-36	9401E3-0600	WASHER ワッシャ	4	4	4	
10-37	3V1-65017-0	PUMP CASE (LOWER) ポンプケース (ロワ)	1	1	1	
10-38	309-60111-0	OIL SEAL 12-24-8 オイルシール 12-24-8	1	1	1	
10-39	3B2-65020-1	PUMP CASE GASKET (LOWER) ポンプケースガスケット (ロワ)	1	1	1	
10-40	1 3B2-64081-0	SHIM 28-36.8-0.1 シム 28-36.8-0.1	A	A	A	
10-40	2 3B2-64082-0	SHIM 28-36.8-0.15 シム 28-36.8-0.15	A	A	A	
10-40	3 3B2-64083-0	SHIM 28-36.8-0.3 シム 28-36.8-0.3	A	A	A	
10-41	1 3V1-64307-1	DRIVE SHAFT ASSY (L) ドライブシャフトアッシ (L)	1	1	1	for Transom "L"
10-41	2 3V1-64306-1	DRIVE SHAFT ASSY (S) ドライブシャフトアッシ (S)	1	1	1	for Transom "S"
10-41	3 3V1-64309-1	DRIVE SHAFT ASSY (UL) ドライブシャフトアッシ (UL)		1	1	for Transom "UL"
10-42	9601-0-6301	*BALL BEARING 6301 *ボールベアリング 6301	1	1	1	
10-43	369-66011-0	CLUTCH CAM クラッチカム	1	1	1	
10-44	951407-0310	SPRING PIN 3-10 スプリングピン 3-10	1	1	1	
10-45	1 3V1-66013-0	CAM ROD (L) カムロッド (L)	1	1	1	for Transom "L"
10-45	2 3V1-66012-0	CAM ROD (S) カムロッド (S)	1	1	1	for Transom "S"
10-45	3 3V1-66014-0	CAM ROD (UL) カムロッド (UL)		1	1	for Transom "UL"
10-46	369-66031-0	CAM ROD BUSHING カムロッドブッシング	1	1	1	
10-47	369-66021-1	O-RING 2.5-4.9 リング A 2.5-4.9	1	1	1	
10-48	332-66032-0	O-RING 2.4-15.4 リング 2.4-15.4	1	1	1	
10-49	369-66033-0	STOPPER ストッパ カムロッドブッシング	1	1	1	
10-50	9101E3-5625	BOLT ボルト	1	1	1	
10-51	3V2-60001-0	BOLT 6-35 ボルト 6-35	4	4	4	

Fig. 10

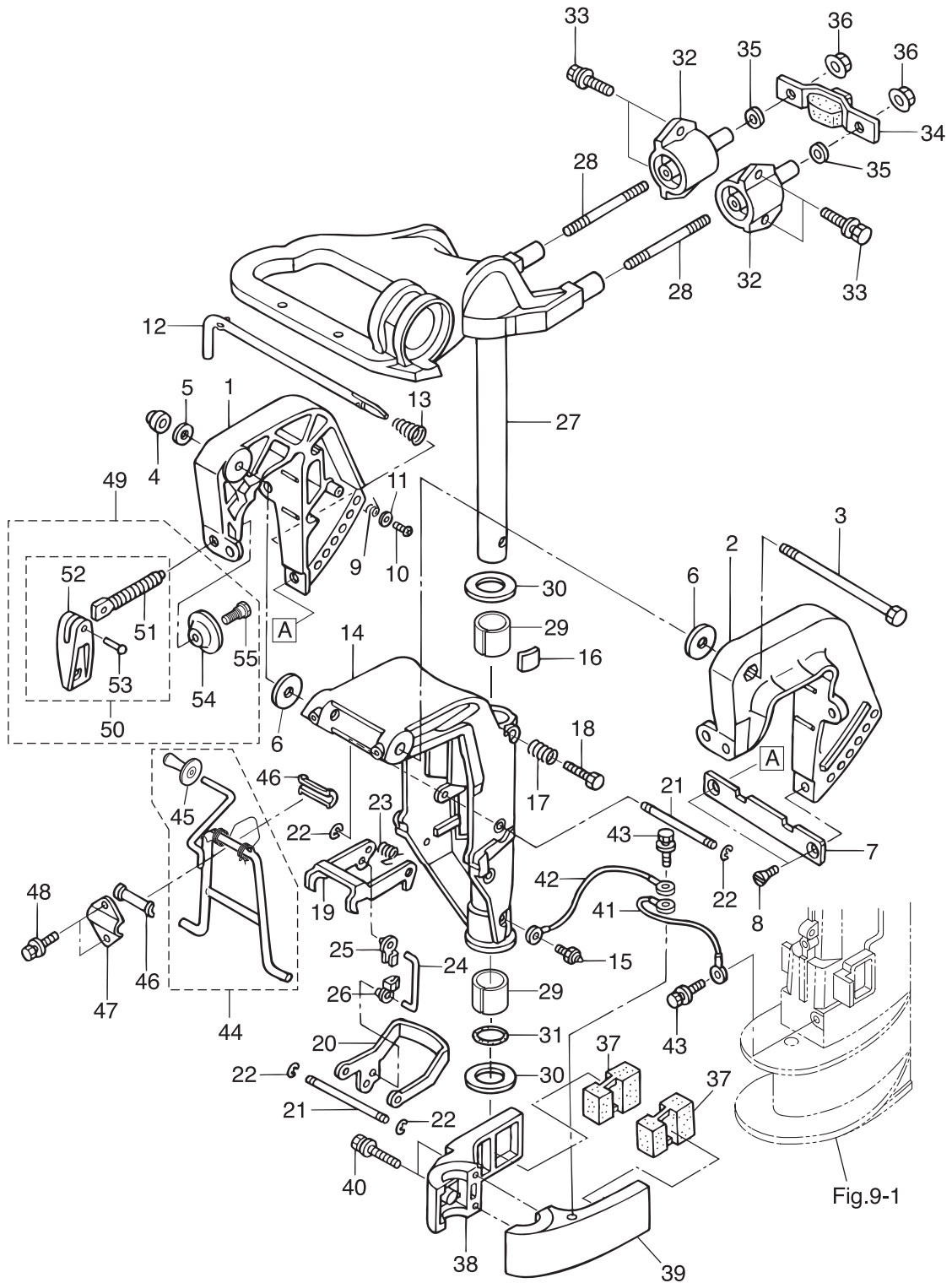
GEAR CASE
ギヤケース



Ref.No. 見出番号	Parat No. 部品番号	Description 部 品 名	Qty/個数			Remarks 備 考
			MFS6A3	MFS8A3	MFS9,8A3	
10-52	3V1-60041-0	WATER SEAL RUBBER ウォーターシールラバー	1	1	1	
10-53	3V1-60042-0	WATER SEAL PLATE ウォーターシールプレート	1	1	1	
10-54	1 3V1-65100-0	WATER PIPE (S) ウォーターパイプ (S)	1	1	1	for Transom "S"
10-54	2 3V1-65110-0	WATER PIPE (L) ウォーターパイプ (L)	1	1	1	for Transom "L"
10-54	3 3V1-65120-0	WATER PIPE (UL) ウォーターパイプ (UL)		1	1	for Transom "UL"
10-55	3V1-65206-0	WATER PIPE SEAL (UPPER) ウォーターパイプシール (アッパー)	1	1	1	
10-56	3V1-65203-0	LOCK PLATE ロックプレート	1	1	1	
10-57	3V1-65204-0	WATER PIPE AUXILIARY MOUNT 13-2.5 ウォーターパイプオウキンリアリマウント 13-2.5	1	1	1	
10-58	9215E3-0510	SCREW スクリュー	1	1	1	
10-59	1 3B2B64513-1	PROPELLER ASSY (6.5") プロペラアッシー (6.5")	1	1	1	6ps L STD 3 x 216 x 165
10-59	2 3B2B64514-1	PROPELLER ASSY (7") プロペラアッシー (7")	1	1	1	(USA:8ps S/L, 9.8ps L) STD 3 x 226 x 178
10-59	3 3B2B64515-1	PROPELLER ASSY (7.5") プロペラアッシー (7.5")	1	1	1	8/9.8ps STD 3 x 216 x 190
10-59	4 3B2B64517-1	PROPELLER ASSY (8.5") プロペラアッシー (8.5")	1	1	1	9.8ps S STD 3 x 226 x 211
10-59	5 3B2B64519-1	PROPELLER ASSY (9.5") プロペラアッシー (9.5")	1	1	1	OPT 3 x 226 x 255
10-59	6 3V1B64510-0	PROPELLER ASSY (5") プロペラアッシー (5") 4プレート	1	1	1	(USA:9.8ps UL) STD 4 x 221 x 127
10-59	7 3V1B64514-0	PROPELLER ASSY (7") プロペラアッシー (7") 4プレート	1	1	1	(USA:8/9.8ps L,PT) STD 4 x 216 x 178
10-60	3V1-87326-1	PROPELLER HARDWARE KIT プロペラハードウェアキット	1	1	1	
10-61	3B2-64230-2	* THRUST HOLDER ASSY * スラストホルダーアッシー	1	1	1	
10-62	369-64124-0	* WASHER 10.5-28-2 * ワッシャー 10.5-28-2	1	1	1	
10-63	369-64121-0	* PROPELLER NUT * プロペラナット	1	1	1	
10-64	951503-0318	* SPLIT PIN 3-18 * スプリットピン 3-18	1	1	1	

Fig. 11

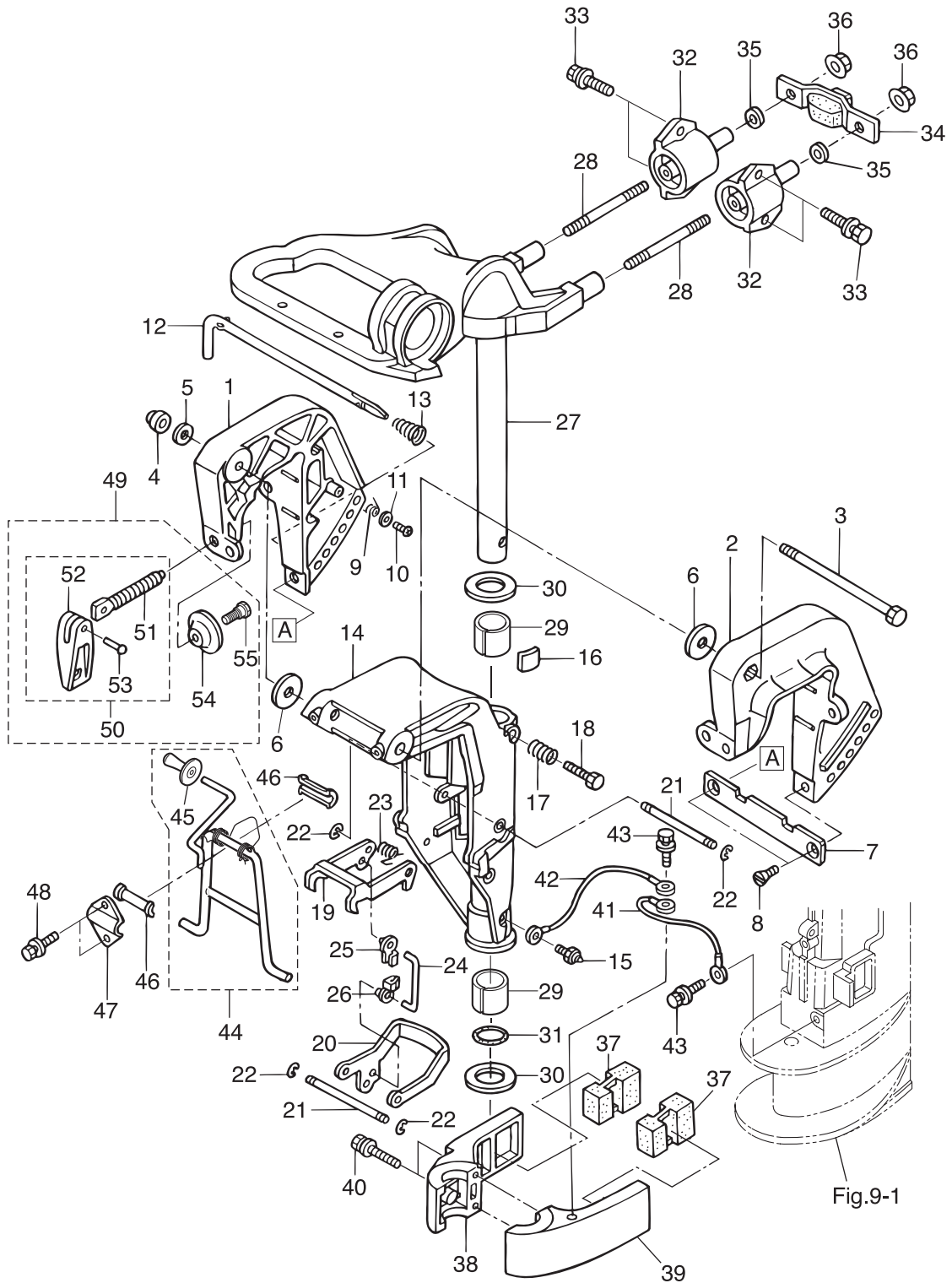
BRACKET (MF · EF MODEL)
ブラケット (MF · EF モデル)



Ref.No. 見出番号	Parat No. 部品番号	Description 部 品 名	Q'ty/個数			Remarks 備 考
			MFS6A3	MFS8A3	MFS9,8A3	
11-1	3V1Q62112-1	CLAMP BRACKET (R) クランプブラケット (R)	1	1	1	Starboard Side
11-2	3V1Q62113-1	CLAMP BRACKET (L) クランプブラケット (L)	1	1	1	Port Side
11-3	309-62115-2	BOLT 8-122 ボルト 8-122	1	1	1	
11-4	930403-0800	NYLON NUT 8-P1.25 ナイロンナット 8-P1.25	1	1	1	
11-5	9401E3-0800	WASHER ワッシャ	1	1	1	
11-6	307-62116-1	WASHER 8.5-28-1 ワッシャ 8.5-28-1	2	2	2	
11-7	3B2-62118-0	DISTANCE PLATE ディスタンスプレート ブラケット	1	1	1	
11-8	9216E3-0612	SCREW スクリュー	2	2	2	
11-9	369-62146-1	STERN BRACKET SPRING スターンブラケットスプリング	1	1	1	
11-10	921703-0406	SCREW スクリュー	1	1	1	
11-11	369-62147-0	WASHER 4.3-16-1.5 ワッシャ 4.3-16-1.5	1	1	1	
11-12	350-62121-2	THRUST ROD スラストロッド	1	1	1	
11-13	369-62122-2	THRUST ROD SPRING スラストロッドスプリング	1	1	1	
11-14	3V1Q62310-0	SWIVEL BRACKET スイベルブラケット	1	1	1	
11-15	344-67177-1	GREASE FITTING グリスフィッティング	1	1	1	
11-16	345-62441-0	FRICITION PIECE フリクションピース	1	1	1	
11-17	346-62421-1	FRICITION SPRING フリクションスプリング	1	1	1	
11-18	9101E3-0830	BOLT ボルト	1	1	1	
11-19	3V1-66322-0	REVERSE LOCK リバースロック	1	1	1	
11-20	3V1-66313-0	REVERSE LOCK ARM リバースロックアーム	1	1	1	
11-21	3B2-66321-1	REVERSE LOCK ROD リバースロックロッド	2	2	2	
11-22	945303-0500	E-RING d=5 Eリング d=5	4	4	4	
11-23	3B2-66315-0	REVERSE LOCK SPRING リバースロックスプリング	1	1	1	
11-24	3V1-66305-1	REVERSE LOCK LINK リバースロックリンク	1	1	1	
11-25	3C8-63733-0	ROD SNAP 5-3 ロッドスナップ 5-3	1	1	1	
11-26	3K9-05223-0	ROD SNAP 4-2 ロッドスナップ 4-2	1	1	1	
11-27	3V1Q62010-0	STEERING SHAFT ASSY ステアリングシャフトアッシー	1	1	1	
11-28	3V1-61313-1	STUD スタット	2	2	2	
11-29	350-62417-0	BUSHING 24-30-30 ブッシング 24-30-30	2	2	2	

Fig. 11

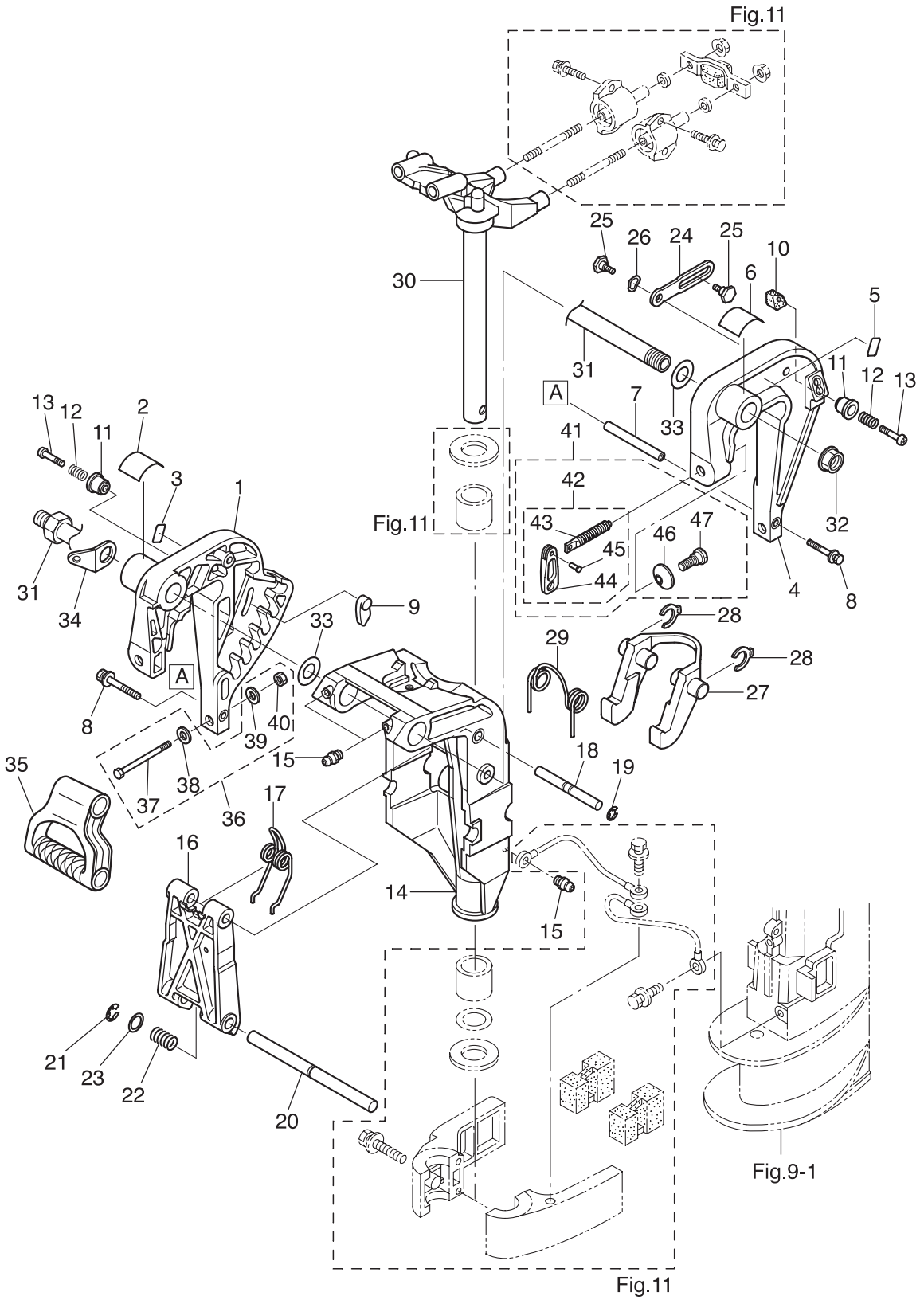
BRACKET (MF · EF MODEL)
ブラケット (MF · EF モデル)



Ref.No. 見出番号	Parat No. 部品番号	Description 部 品 名	Q'ty/個数			Remarks 備 考
			MFS8A3	MFS8A3	MFS8A3	
11-30	350-62423-0	THRUST PLATE (UPPER) スラストプレート (アッパ°)	2	2	2	
11-31	350-62415-0	O-RING 3.5-22 Oリング° 3.5-22	1	1	1	
11-32	3V1B61301-1	RUBBER MOUNT (UPPER) ラバ°マウント (アッパ°)	2	2	2	
11-33	9101F4-5620	BOLT ボルト	4	4	4	
11-34	3V1-61333-1	DAMPER (UPPER) ダンパ° (アッパ°)	1	1	1	
11-35	9401E3-0800	WASHER ワッシャ	2	2	2	
11-36	3V1-61324-0	NUT ナット (W/フランジ°)	2	2	2	
11-37	3V1-61302-0	RUBBER MOUNT (LOWER) ラバ°マウント (ロウ)	2	2	2	
11-38	3V1Q61401-0	MOUNT BRACKET (R) マウントブラケット (R)	1	1	1	Starboard Side
11-39	3V1Q61402-0	MOUNT BRACKET (L) マウントブラケット (L)	1	1	1	Port Side
11-40	9101E3-5652	BOLT ボルト	2	2	2	
11-41	3A3-62396-1	GROUND L=110 グラント° (ア°スワイヤ) L=110	1	1	1	Drive Shaft Housing -Mount Bracket (R)
11-42	3A3-62396-1	GROUND L=110 グラント° (ア°スワイヤ) L=110	1	1	1	Swivel Bracket -Mount Bracket (R)
11-43	9101E3-5612	BOLT ボルト	2	2	2	
11-44	3V1-62431-1	TILT STOPPER ASSY チルトストッパ°アッシ	1	1	1	
11-45	3AS-62433-0	* TILT STOPPER GRIP * チルトストッパ°グリップ°	1	1	1	
11-46	393-62437-1	BUSHING ブッシング° チルトストッパ°	2	2	2	
11-47	369-62439-1	SETTING PLATE セッティングプレート チルトストッパ°	1	1	1	
11-48	9101E3-5612	BOLT ボルト	2	2	2	
11-49	3V1Q62105-0	CLAMP SCREW KIT クランプ°スクリュキット	2	2	2	
11-50	3V1Q62108-0	* CLAMP SCREW ASSY * クランプ°スクリュアッシ	1	1	1	
11-51	3V1-62106-0	** CLAMP SCREW ** クランプ°スクリュ	1	1	1	
11-52	332Q62102-1	** CLAMP SCREW HANDLE ** クランプ°スクリュハンドル	1	1	1	
11-53	3C8-62104-2	** RIVET 3-22 ** リベ°ット 3-22	1	1	1	
11-54	332-62101-1	* CLAMP SCREW PAD * クランプ°スクリュパ°ット	1	1	1	
11-55	3C8-62107-0	* SHOULDER BOLT * ショルダ°ボルト	1	1	1	

Fig. 12

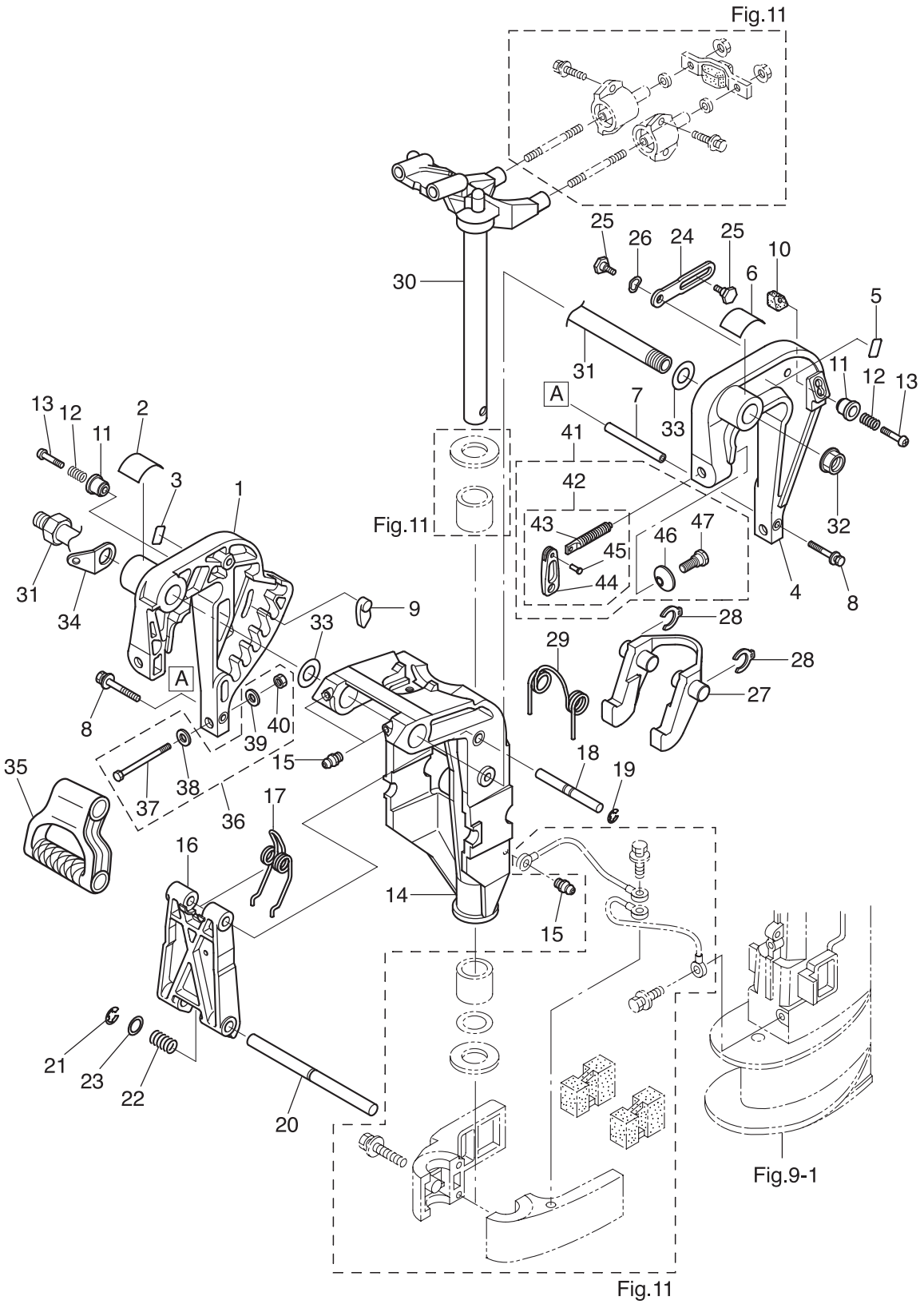
BRACKET (EP MODEL)
ブラケット (EPモデル)



Ref.No. 見出番号	Parat No. 部品番号	Description 部 品 名	Q'ty/個数			Remarks 備 考
			MFS6A3	MFS8A3	MFS9,8A3	
12-1	3AAQ62112-1	CLAMP BRACKET (R) クランプブラケット (R)	1	1	1	Starboard Side
12-2	3AA-84461-0	TRIM POSITION DECAL トリムポジションデカール	1	1	1	
12-3	3AA-67589-0	LOWER TILT LIMIT DECAL ロワチルトリミットデカール	1	1	1	
12-4	3AAQ62113-1	CLAMP BRACKET (L) クランプブラケット (L)	1	1	1	Port Side
12-5	3AA-67584-0	TILT LOCK DECAL チルトロックデカール	1	1	1	
12-6	3AA-72049-0	CO-PILOT DECAL コパイロットデカール		1	1	for EFT
12-7	3AA-62117-0	DISTANCE PIECE ディスタンスピース	1	1	1	
12-8	9101E3-5640	BOLT ボルト	2	2	2	
12-9	3AA-62163-0	TRIM SETTING PLATE トリムセッティングプレート	1	1	1	
12-10	3AA-62164-0	TILT LOCK PIECE チルトロックピース	1	1	1	
12-11	3AA-62463-0	KNOB ノブ	2	2	2	
12-12	3Y0-66112-0	SPRING スプリング チルトロックノブ	2	2	2	
12-13	921503-0535	SCREW スクリュー	2	2	2	
12-14	3AAQ62310-1	SWIVEL BRACKET スイベルブラケット	1	1	1	
12-15	344-67177-1	GREASE FITTING グリスフィッティング	3	3	3	for EP & EFT/EPT
12-16	3AA-62994-0	TILT STOPPER BODY チルトストッパボディ	1	1	1	
12-17	3AA-62434-0	SPRING スプリング	1	1	1	
12-18	3AA-62995-0	TILT STOPPER SHAFT (UPPER) チルトストッパシャフト (アッパ)	1	1	1	
12-19	945303-0600	E-RING d=6 Eリング d=6	2	2	2	
12-20	3AA-62996-1	TILT STOPPER SHAFT (LOWER) チルトストッパシャフト (ロウ)	1	1	1	
12-21	945303-0900	E-RING d=9 Eリング d=9	1	1	1	
12-22	3AA-63727-0	SPRING スプリング	1	1	1	
12-23	332-61315-0	WASHER 10.5-18-1.5 ワッシャ 10.5-18-1.5	1	1	1	
12-24	3AA-62454-0	TILT STOPPER (L) チルトストッパ (L)	2	2	2	
12-25	3AA-62452-0	BOLT ボルト	4	4	4	
12-26	941403-1000	WAVE WASHER d=10 ウェーブワッシャ d=10	2	2	2	
12-27	3AA-66322-1	REVERSE LOCK リバースロック	1	1	1	
12-28	3DN-66316-0	REVERSE LOCK CLIP リバースロッククリップ	2	2	2	
12-29	3AA-66315-0	REVERSE LOCK SPRING リバースロックスプリング	1	1	1	

Fig. 12

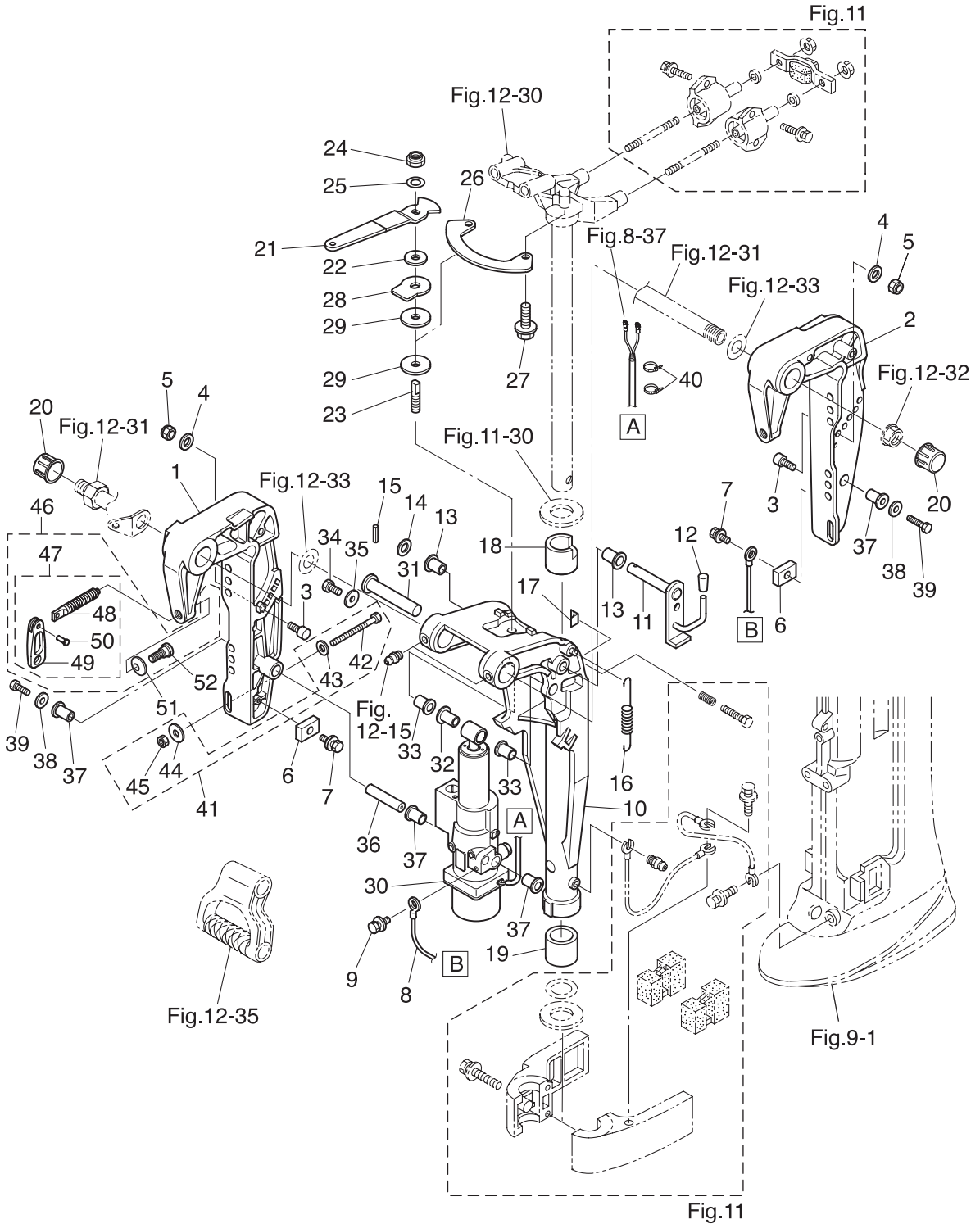
BRACKET (EP MODEL)
ブラケット (EPモデル)



Ref.No. 見出番号	Parat No. 部品番号	Description 部 品 名	Q'ty/個数			Remarks 備 考
			MFS8A3	MFS8A3	MFS8A3	
12-30	3AAQ62010-0	STEERING SHAFT ASSY ステアリングシャフトアッソ	1	1	1	for EP & EFT/EPT
12-31	3AC-62191-0	SWIVEL BRACKET SHAFT ASSY スィベルブラケットシャフトアッソ	1	1	1	Bracket Bolt for EP & EFT/EPT
12-32	346-62124-1	NYLON NUT 7/8-14 ナイロンナット 7/8-14	1	1	1	for EP & EFT/EPT
12-33	3AA-62116-0	WASHER 22-36-1 ワッシャ 22-36-1	2	2	2	Nylon for EP & EFT/EPT
12-34	3AA-62114-1	PLATE プレート	1	1	1	for EP & EFT/EPT
12-35	3AA-61199-0	CARRYING HANDLE キャリングハンドル	1	1	1	for EP & EPT
12-36	3V1-72120-0	RIGGING BOLT SET リギングボルトセット	1	1	1	
12-37	9101E3-0885	* BOLT * ボルト	2	2	2	
12-38	9401E3-0800	* WASHER * ワッシャ	2	2	2	
12-39	3Z0-61334-0	* WASHER * ワッシャ	2	2	2	
12-40	930403-0800	* NYLON NUT 8-P1.25 * ナイロンナット 8-P1.25	2	2	2	
12-41	3AAQ62105-0	CLAMP SCREW KIT クランプスクリューキット	2	2	2	
12-42	3AAQ62108-0	* CLAMP SCREW ASSY * クランプスクリューアッソ	1	1	1	
12-43	3AA-62106-0	** CLAMP SCREW ** クランプスクリュー	1	1	1	
12-44	332Q62102-1	** CLAMP SCREW HANDLE ** クランプスクリューハンドル	1	1	1	
12-45	3C8-62104-2	** RIVET 3-22 ** リベット 3-22	1	1	1	
12-46	332-62101-1	* CLAMP SCREW PAD * クランプスクリューパッド	1	1	1	
12-47	3C8-62107-0	* SHOULDER BOLT * ショルダーボルト	1	1	1	

Fig. 13

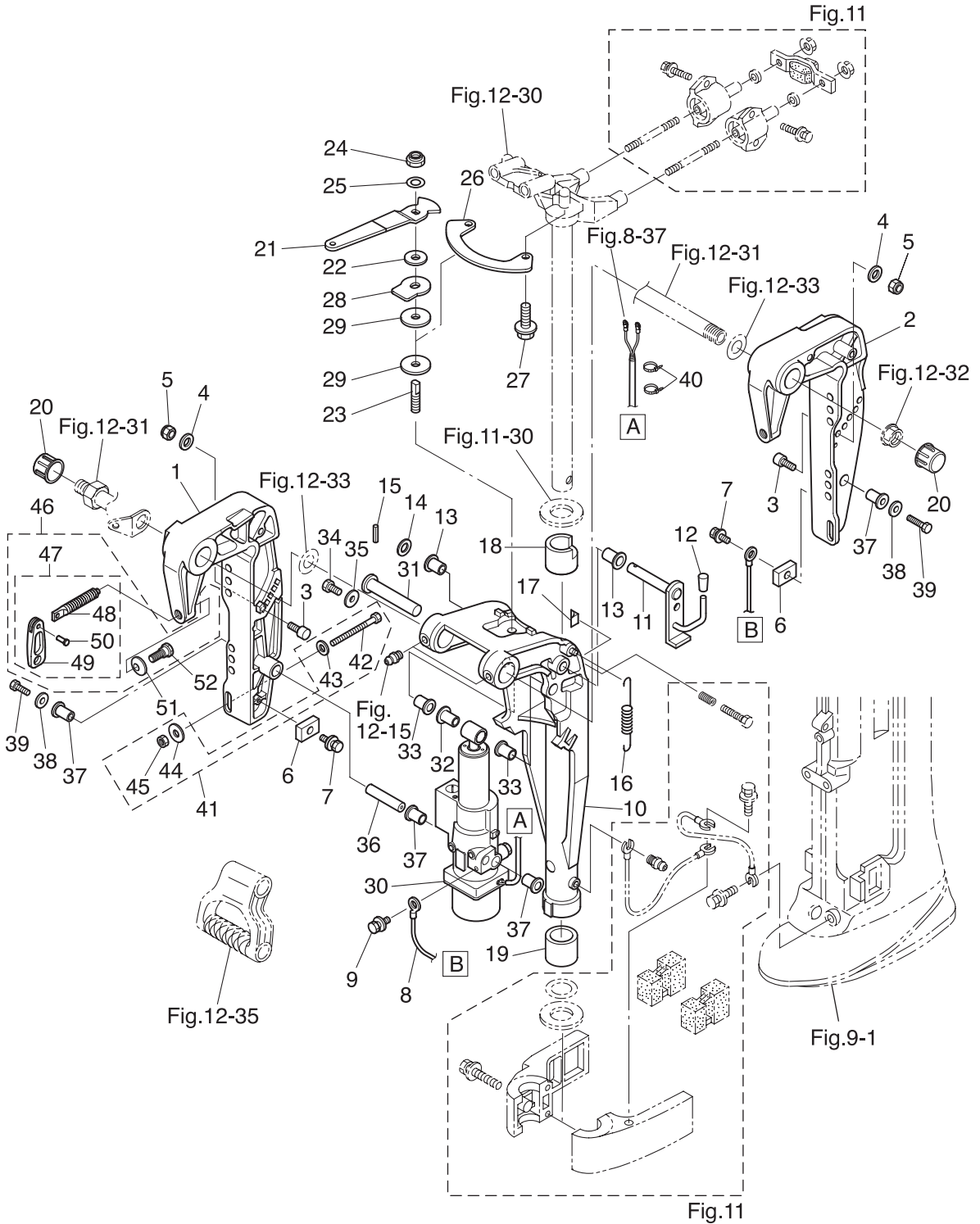
BRACKET (EFT・EPT MODEL)
ブラケット (EFT・EPTモデル)



Ref.No. 見出番号	Parat No. 部品番号	Description 部 品 名	Q'ty/個数			Remarks 備 考
			MFS8A3	MFS8A3	MFS8A3	
13-1	3Z0Q77211-2	CLAMP BRACKET (PTT-R) クランプブラケット (PTT-R)		1	1	Starboard Side
13-2	3Z0Q77212-0	CLAMP BRACKET (PTT-L) クランプブラケット (PTT-L)		1	1	Port Side
13-3	3Z0-77115-0	TRIM LOCK PIN トリムロックピン		2	2	
13-4	3P0-66233-0	WASHER 8.1-16-1.5 ワッシャ 8.1-16-1.5		2	2	
13-5	3V5-62442-0	NYLON NUT 8-P1.25 ナイロンナット 8-P1.25		2	2	
13-6	3H6-60218-0	ANODE アノード		2	2	
13-7	910103-5616	BOLT ボルト		2	2	
13-8	398-62396-1	GROUND L=130 グラウンド (アースワイヤ) L=130		1	1	PT Assy -Cramp Bracket
13-9	910103-5612	BOLT ボルト		1	1	
13-10	3V1Q77208-0	SWIVEL BRACKET ASSY スイベルブラケットアッシー		1	1	
13-11	3Z0-62476-2	TILT STOPPER チルトストッパ (PTT)		1	1	
13-12	369-62433-1	TILT STOPPER GRIP チルトストッパグリップ		1	1	
13-13	353-63207-0	COLLAR 10.2-12-12 カラー 10.2-12-12		2	2	
13-14	9401E3-1000	WASHER ワッシャ		1	1	
13-15	951403-3516	SPRING PIN 3.5-16 スプリングピン 3.5-16		1	1	
13-16	3R0-62473-0	TILT STOPPER SPRING チルトストッパスプリング		1	1	
13-17	3Z0-63035-0	FRICTION PIECE フリクションピース		1	1	
13-18	3Z0-62417-0	BUSHING 24-30-30 ブッシング 24-30-30		1	1	
13-19	350-62417-0	BUSHING 24-30-30 ブッシング 24-30-30		1	1	
13-20	346-62127-0	CAP NUT キャップナット ブラケットボルト		2	2	for EFT
13-21	3AA-62441-0	FRICTION LEVER フリクションレバー		1	1	for EFT
13-22	3R3-62443-0	WASHER 8.1-20-0.8 ワッシャ 8.1-20-0.8		1	1	for EFT
13-23	3R3-62445-0	BOLT ボルト コパイロット		1	1	for EFT
13-24	930403-0800	NYLON NUT 8-P1.25 ナイロンナット 8-P1.25		1	1	
13-25	9401E3-0800	WASHER ワッシャ		1	1	
13-26	3AA-62447-0	PLATE プレート コパイロット		1	1	for EFT
13-27	9101E3-5616	BOLT ボルト		2	2	for EFT
13-28	3R3-62448-1	WASHER ワッシャ コパイロット		1	1	for EFT
13-29	3R3-62449-0	DISC ディスク コパイロット		2	2	for EFT

Fig. 13

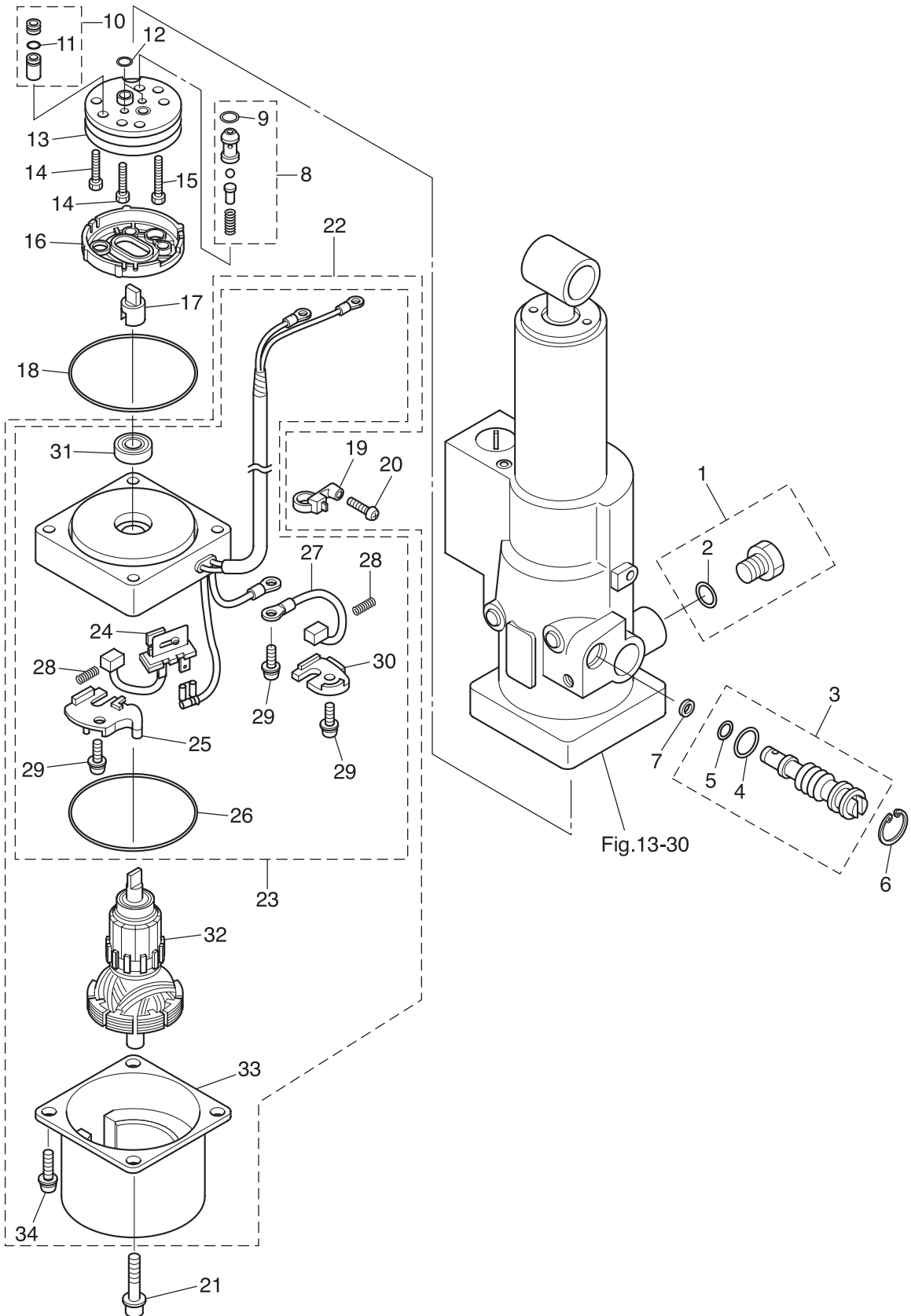
BRACKET (EFT · EPT MODEL)
ブラケット (EFT · EPT モデル)



Ref.No. 見出番号	Parat No. 部品番号	Description 部 品 名	Q'ty/個数			Remarks 備 考
			MFS8A3	MFS8A3	MFS8A3	
13-30	3Z0Q77151-1	PT ASSY PTアッヅ		1	1	see Fig.14
13-31	3R0-77071-1	CYLINDER PIN (UPPER) シリンダピン (アッパ)		1	1	
13-32	3Z0-77076-0	BUSHING 13-16-31 ブツシヅク 13-16-31		1	1	
13-33	3R0-77076-0	BUSHING 13-17-19.5 ブツシヅク 13-17-19.5		2	2	
13-34	9101E3-0612	BOLT ボルト		1	1	
13-35	345-05122-1	WASHER 6.5-23-1.5 ワッシャ 6.5-23-1.5		1	1	
13-36	3Z0-77101-1	CYLINDER PIN (LOWER) シリンダピン (ロウ)		1	1	
13-37	3Z0-77076-0	BUSHING 13-16-31 ブツシヅク 13-16-31		4	4	
13-38	307-62116-1	WASHER 8.5-28-1 ワッシャ 8.5-28-1		2	2	
13-39	9101E3-0820	BOLT ボルト		2	2	
13-40	3Z0-84398-0	BAND 203 バンド リードワイヤ 203		2	2	
13-41	3V2-72120-0	RIGGING BOLT SET リギングボルトセット		1	1	
13-42	9101E3-0885	* BOLT * ボルト		4	4	
13-43	9401E3-0800	* WASHER * ワッシャ		4	4	
13-44	3Z0-61334-0	* WASHER * ワッシャ		4	4	
13-45	930403-0800	* NYLON NUT 8-P1.25 * ナイロンナット 8-P1.25		4	4	
13-46	3E3Q62105-0	CLAMP SCREW KIT クランプスクリュキット		2	2	
13-47	3E3Q62108-0	* CLAMP SCREW ASSY * クランプスクリュアッヅ		1	1	
13-48	3E3-62106-0	** CLAMP SCREW ** クランプスクリュ		1	1	
13-49	332Q62102-1	** CLAMP SCREW HANDLE ** クランプスクリュハンドル		1	1	
13-50	3C8-62104-2	** RIVET 3-22 ** リベット 3-22		1	1	
13-51	332-62101-1	* CLAMP SCREW PAD * クランプスクリュパッド		1	1	
13-52	3C8-62107-0	* SHOULDER BOLT * ショルダボルト		1	1	

Fig. 14

POWER TILT
パワーチルト



Ref.No. 見出番号	Parat No. 部品番号	Description 部品名	Q'ty/個数			Remarks 備考
			MFS8A3	MFS8A3	MFS9,8A3	
14-1	3Z0-77221-0	CAP ASSY キャップアッソ		1	1	
14-2	3B7-77169-0	* O-RING * オリソグ		1	1	
14-3	3Z0-77175-0	MANUAL VALVE ASSY マニュアルバルブアッソ		1	1	
14-4	3R0-77177-0	* O-RING 2.4-9.8 * オリソグ 2.4-9.8		1	1	
14-5	3Z0-77179-0	* O-RING * オリソグ		1	1	
14-6	3R0-77171-0	C-RING Cリング		1	1	
14-7	3R0-77173-0	SEAL WASHER シールワッシャ		1	1	
14-8	3Z0-77450-0	RELIEF VALVE ASSY リリーフバルブアッソ		1	1	
14-9	3Z0-77179-0	* O-RING * オリソグ		1	1	
14-10	3Z0-77460-0	VALVE ASSY バルブアッソ		1	1	
14-11	3R0-77451-0	* O-RING 1.5-3.5 * オリソグ 1.5-3.5		1	1	
14-12	3B7-77169-0	O-RING オリソグ		2	2	
14-13	3B7-77430-0	PUMP ポンプ		1	1	
14-14	3B7-77432-1	BOLT ボルト		2	2	
14-15	3B7-77431-1	BOLT ボルト		1	1	
14-16	3B7-77434-1	FILTER フィルタ B		1	1	
14-17	3E0-77163-0	COUPLING カップリング ポンプ		1	1	
14-18	3R0-77167-0	O-RING 2-62.5 オリソグ 2-62.5		1	1	
14-19	3Z1-84398-1	BAND バンド リードワイヤ		1	1	
14-20	3V1-64333-0	PRE-COATED SCREW 5-12 プレコートスクリュ 5-12		1	1	
14-21	3Z0-77431-0	BOLT ボルト		2	2	
14-22	3Z0-77180-0	MOTOR ASSY モータアッソ		1	1	
14-23	3Z0-77192-0	* MOTOR BRACKET ASSY * モータブラケツアッソ		1	1	
14-24	3Z0-77191-0	** BREAKER ** ブレーカ		1	1	
14-25	3Z0-77187-0	** BREAKER HOLDER ** ブレーカホルダ		1	1	
14-26	3Z0-77167-0	** O-RING ** オリソグ		1	1	
14-27	3E0-77183-0	** BRUSH ** ブラシ		1	1	
14-28	3E0-77184-0	** BRUSH SPRING ** ブラシスプリソグ		2	2	
14-29	921521-5512	** SCREW ** スクリュ		3	3	

Fig. 14

POWER TILT
パワーチルト

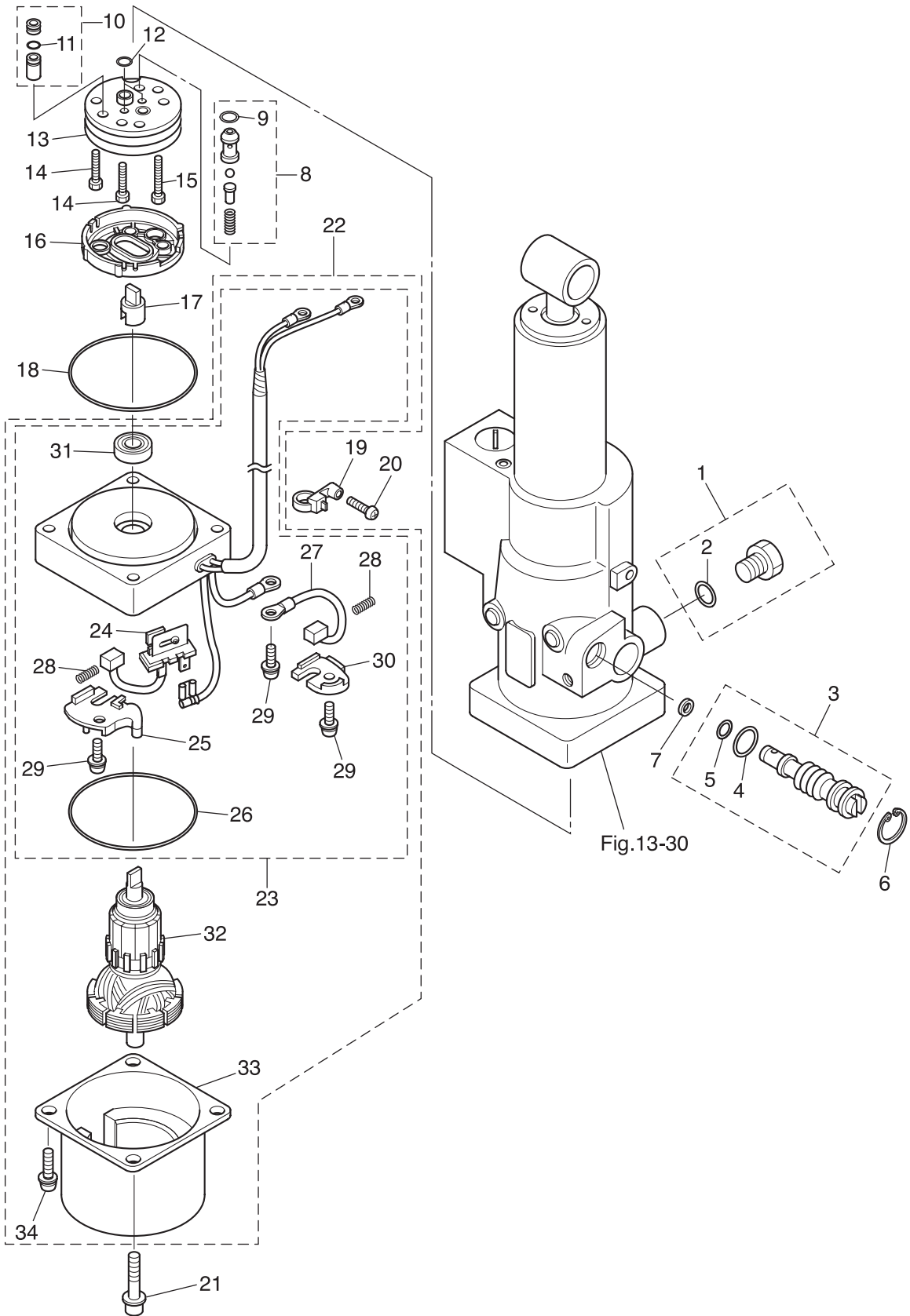
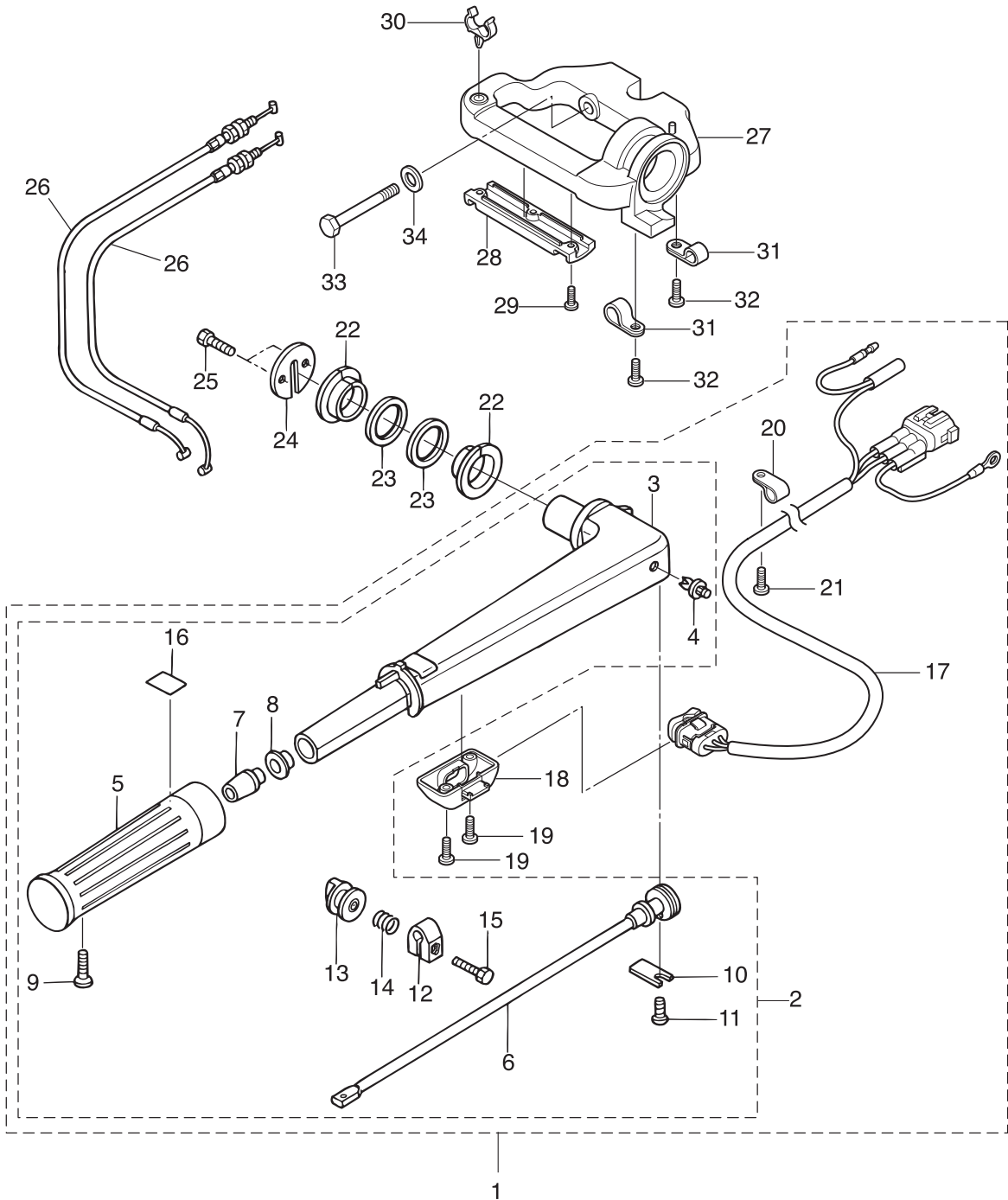


Fig. 15

TILLER HANDLE
ティラハンドル



Ref.No. 見出番号	Parat No. 部品番号	Description 部 品 名	Q'ty/個数			Remarks 備 考
			MF8A3	MF8A3	MF8A3	
15-1	3V2Q63003-1	TILLER HANDLE ASSY テイヤハンドルアッシー (PTT)		1	1	for EFT
15-2	3V1Q63003-4	* TILLER HANDLE ASSY * テイヤハンドルアッシー	1	1	1	for MF/EF
15-3	3V1Q63011-3	** TILLER HANDLE ** テイヤハンドル	1	1	1	
15-4	350-67154-0	** PLASTIC RIVET 6.5 ** プラスチックリベット 6.5	1	1	1	
15-5	3R3-63012-0	** GRIP ** グリップ	1	1	1	
15-6	3V1-63041-0	** THROTTLE SHAFT ** スロットルシャフト	1	1	1	
15-7	3H6-63048-0	** THROTTLE SHAFT DAMPER ** スロットルシャフトダンパ	1	1	1	
15-8	3H6-63510-0	** BUSHING 14-15.8-7 ** フッティング 14-15.8-7	1	1	1	
15-9	920803-0518	** SCREW ** スクリュー	1	1	1	
15-10	3B2-63063-0	** THROTTLE SHAFT SUPPORT ** スロットルシャフトサポート	1	1	1	
15-11	9215E3-0612	** SCREW ** スクリュー	1	1	1	
15-12	3V1-63035-1	** FRICTION PIECE ** フリクションピース	1	1	1	
15-13	3V1-63077-0	** ADJUSTING NUT ** アジャストナット	1	1	1	
15-14	3V1-63036-0	** SPRING ** スプリング	1	1	1	
15-15	9101E3-0625	** BOLT ** ボルト	1	1	1	
15-16	3V9-72019-0	** THROTTLE DECAL ** スロットルデカール	1	1	1	
15-17	3V1-72615-0	* PTT SWITCH ASSY * PTTスイッチアッシー		1	1	for EFT
15-18	3V1-76032-0	* SWITCH BOX * スイッチボックス		1	1	for EFT
15-19	9215E3-0516	* SCREW * スクリュー		2	2	for EFT
15-20	336-06973-0	* CLAMP 6-9.5L * クランプ 6-9.5L		1	1	for EFT
15-21	9215E3-0512	* SCREW * スクリュー		1	1	for EFT
15-22	3V1-63102-0	BUSHING フッティング ハンドル	2	2	2	
15-23	3V1-63108-1	WASHER 39-52-1 ワッシャ 39-52-1	2	2	2	
15-24	3V1-63107-0	COVER カバー	1	1	1	
15-25	9101E3-0616	BOLT ボルト	2	2	2	
15-26	3V1-63600-0	THROTTLE WIRE スロットルワイヤ	2	2	2	
15-27	3V1Q62001-1	STEERING BRACKET ステアリングブラケット		1	1	for EFT
15-28	3V1-62004-0	CORD HOLDER コードホルダ		1	1	for EFT
15-29	921503-0408	SCREW スクリュー		3	3	for EFT

Fig. 15

TILLER HANDLE
ティラハンドル

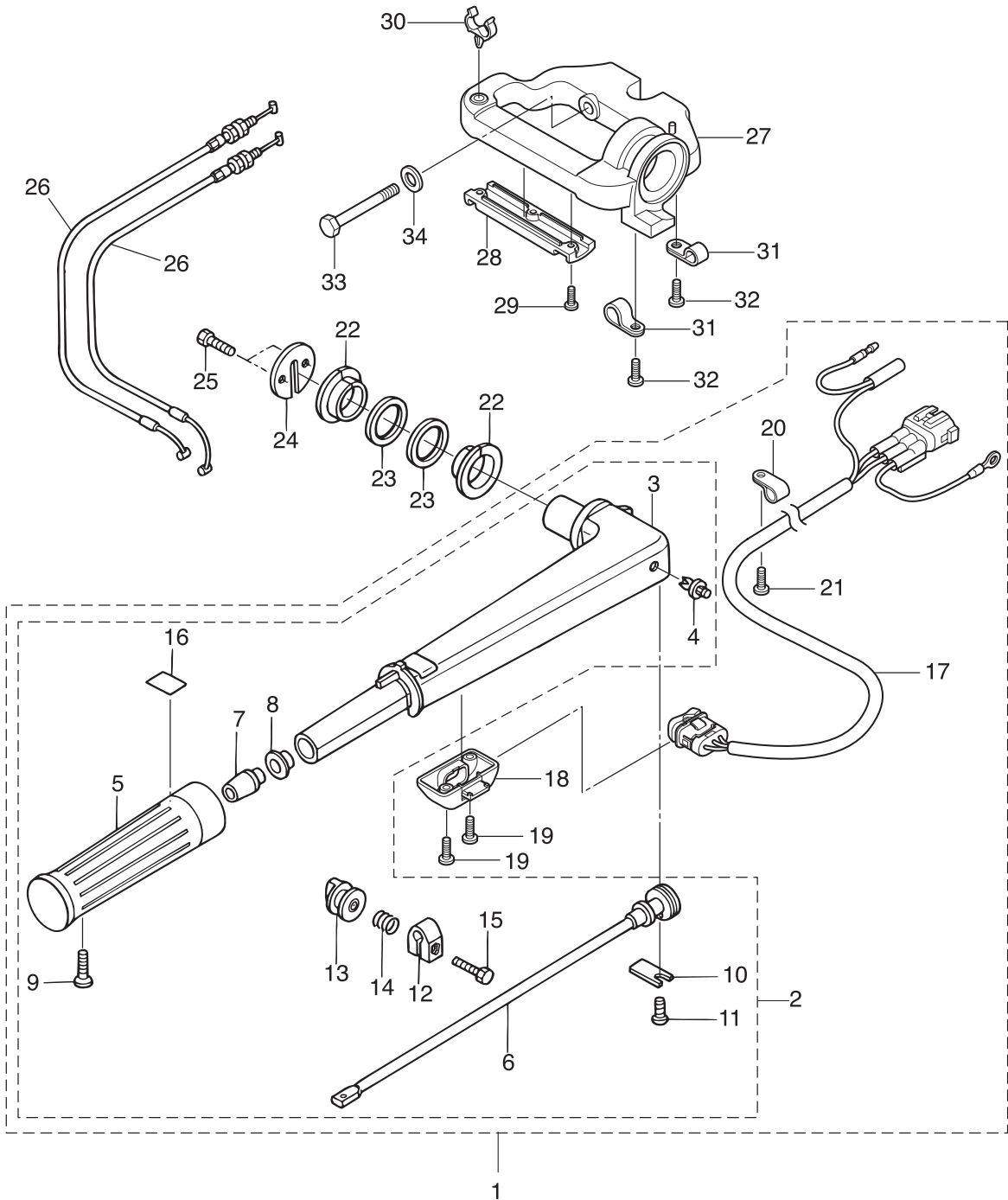
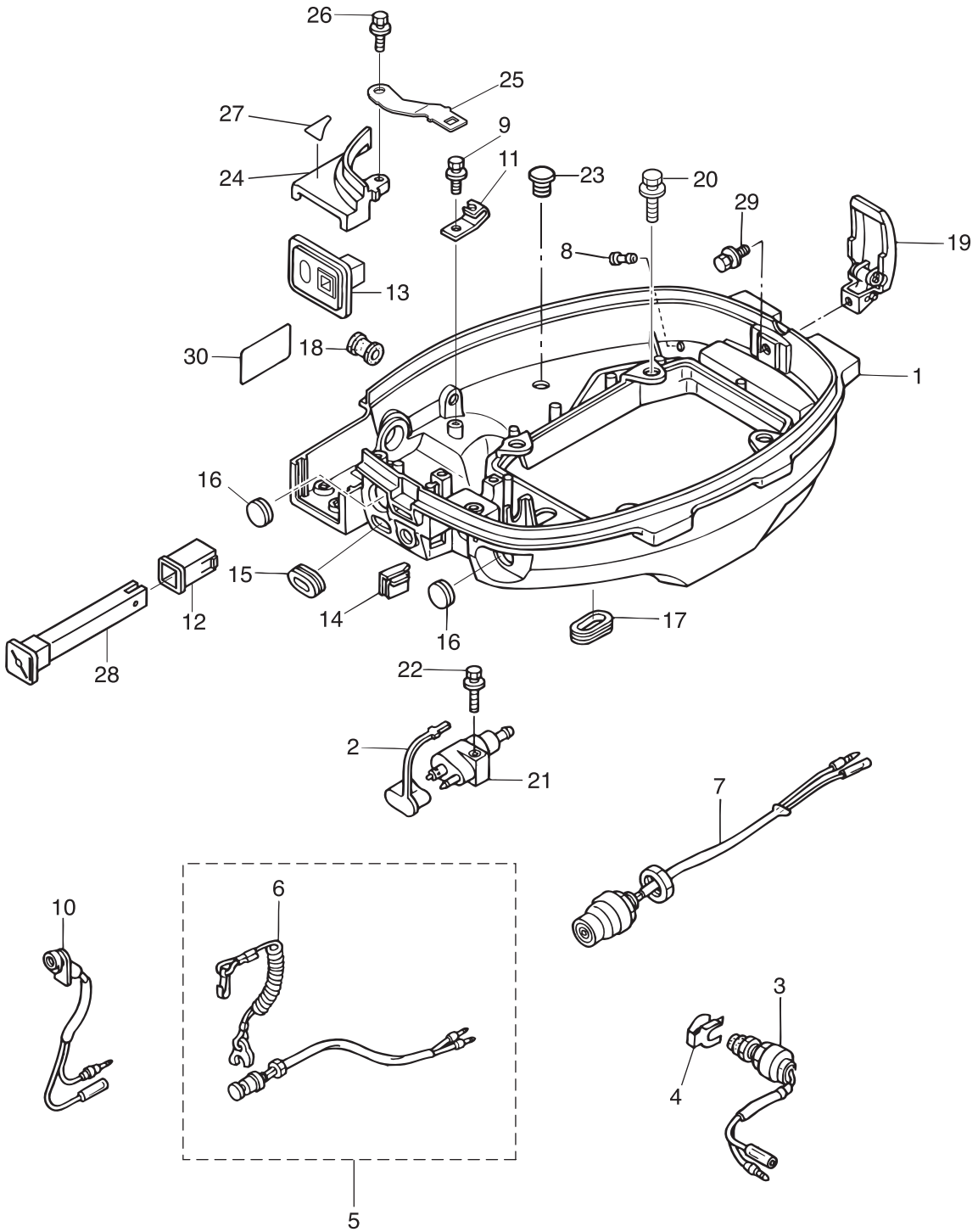


Fig. 16

BOTTOM COWL
ボトムカウル



Ref.No. 見出番号	Parat No. 部品番号	Description 部 品 名	Q'ty/個数			Remarks 備 考
			MF58A3	MF58A3	MF58A3	
16-1	3V2Q67100-0	BOTTOM COWL ボトムカウル	1	1	1	
16-2	3H6-70262-0	FUEL CONNECTOR PROTECTOR フュエルコネクタプロテクタ	1	1	1	
16-3	398-76080-0	NEUTRAL SWITCH ニュートラルスイッチ	1	1	1	for EF/EFT
16-4	398-76083-0	NEUTRAL SWITCH ACTUATOR ニュートラルスイッチアクチュエータ	1	1	1	for EF/EFT
16-5	398-06830-0	STOP SWITCH ASSY ストップスイッチアッシー	1	1	1	for MF & EF/EFT
16-6	353-06821-0	* STOP SWITCH LANYARD ASSY * ストップスイッチランヤードアッシー	1	1	1	
16-7	3AA-76026-0	MAIN SWITCH ASSY メインスイッチアッシー	1	1	1	for EF/EFT
16-8	3BA-01138-0	NIPPLE ニップル ウォータ	1	1	1	
16-9	1 9101E3-5612	BOLT ボルト	2	2	2	for MF Clamp, Cable Bracket
16-9	2 9101E3-5612	BOLT ボルト	1	1	1	for EF/EFT & EP/EPT Cable Bracket
16-10	1 3R3-71040-0	PILOT LAMP ASSY パイロットランプアッシー	1	1	1	for MF/EF & EP
16-10	2 3Z0-71040-0	PILOT LAMP ASSY パイロットランプアッシー		1	1	for EFT/EPT
16-11	3V1-69000-0	STARTER LOCK CABLE BRACKET スタータロックケーブルブラケット	1	1	1	
16-12	3C8-67156-0	BUSHING ブッシング チョークノブ	1	1	1	for MF & EF/EFT
16-13	3Y3-63621-0	GROMMET グロメット (Fタイプ)	1	1	1	for MF & EF/EFT
16-14	3V1-63624-0	GROMMET グロメット	1	1	1	Throttle Cable
16-15	3R3-67162-0	GROMMET グロメット バッテリーケーブル	1	1	1	Battery Cable
16-16	1 345-67117-0	GROMMET 17-2.7 グロメット 17-2.7	1	1	1	Main Swich for MF
16-16	2 345-67117-0	GROMMET 17-2.7 グロメット 17-2.7	2	2	2	Main Swich, Stop Swich for EP/EPT
16-17	3R3-66226-0	GROMMET グロメット シフトロッド	2	2	2	Shift Rod PTT Cord
16-18	3B2-67187-0	GROMMET グロメット	1	1	1	for MF & EF/EFT Throttle Shaft
16-19	3AA-67120-1	COWL LATCH ASSY カウルラッチアッシー	1	1	1	
16-20	9101E3-5625	BOLT ボルト	4	4	4	
16-21	394-70260-0	FUEL CONNECTOR (MALE) フュエルコネクタ (エンジンメール)	1	1	1	
16-22	9101E3-5625	BOLT ボルト	1	1	1	
16-23	3A3-60984-0	SUB-WATER INLET HOSE PLUG サブウォータインレットホースプラグ	1	1	1	
16-24	3V1Q67481-0	SHIFT LEVER BRACKET COVER シフトレバーブラケットカバー	1	1	1	
16-25	3Z0-76174-0	STAY ステー		1	1	for EFT/EPT
16-26	9101E3-5616	BOLT ボルト	1	1	1	

Fig. 16

BOTTOM COWL
ボトムカウル

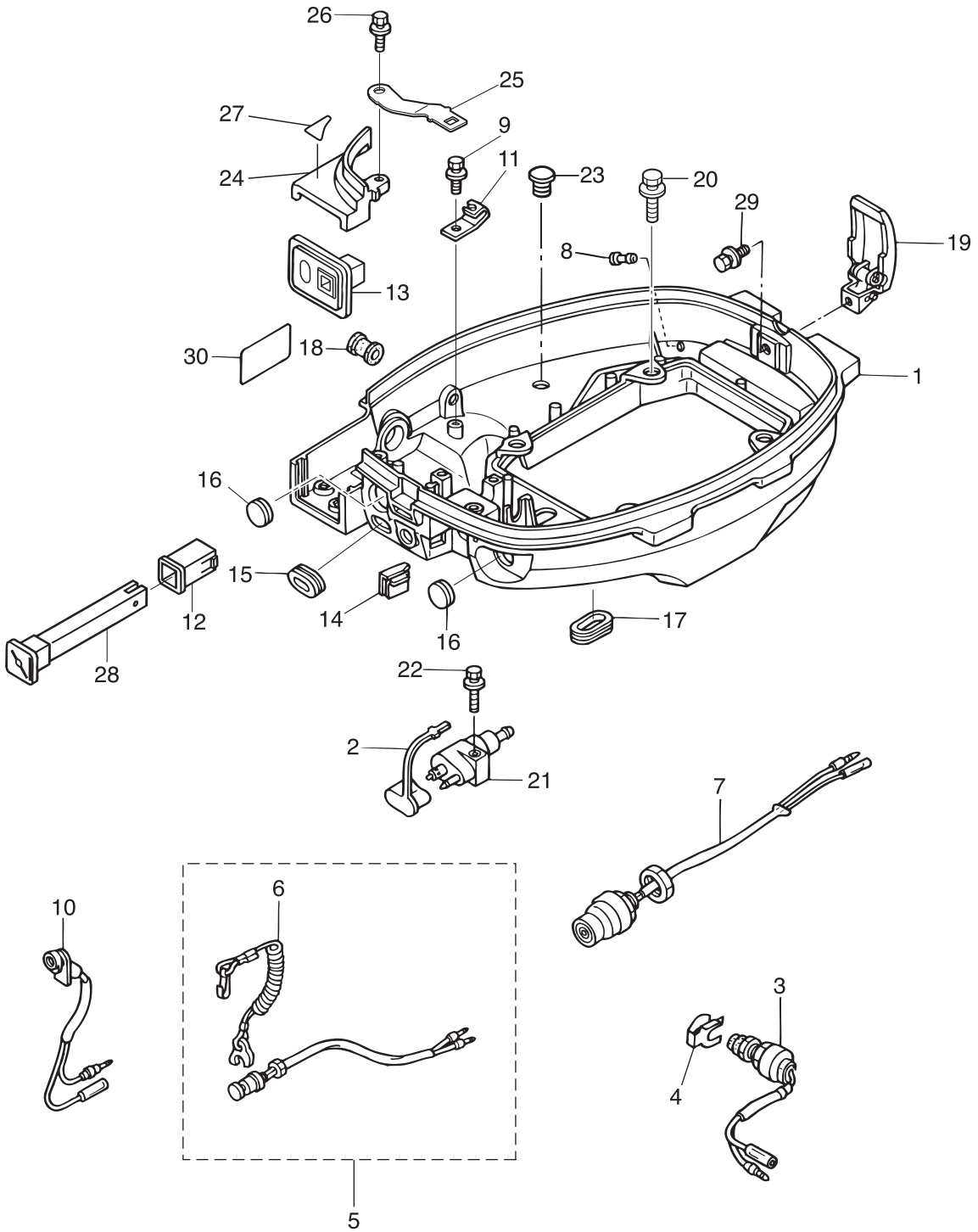
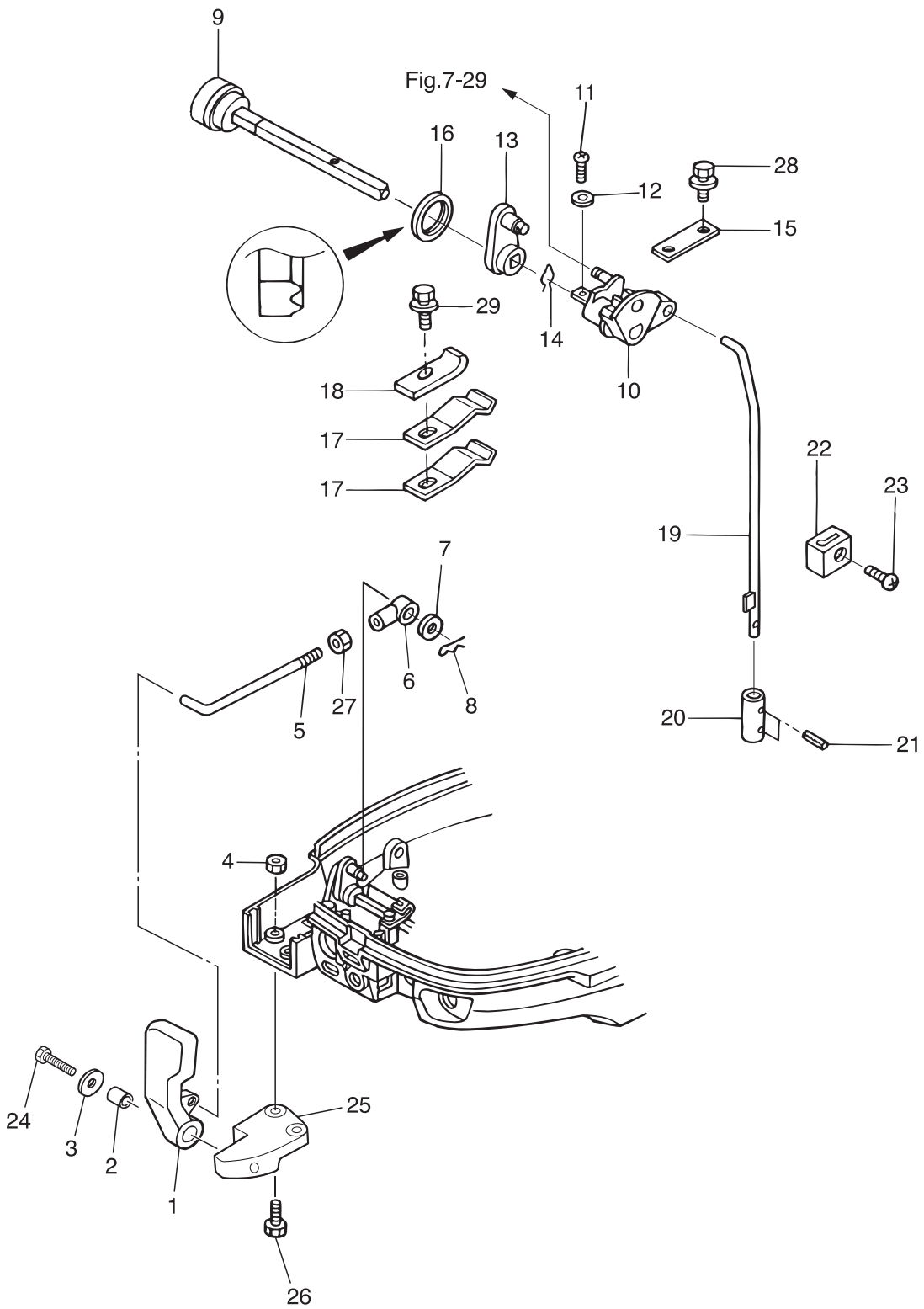


Fig. 17

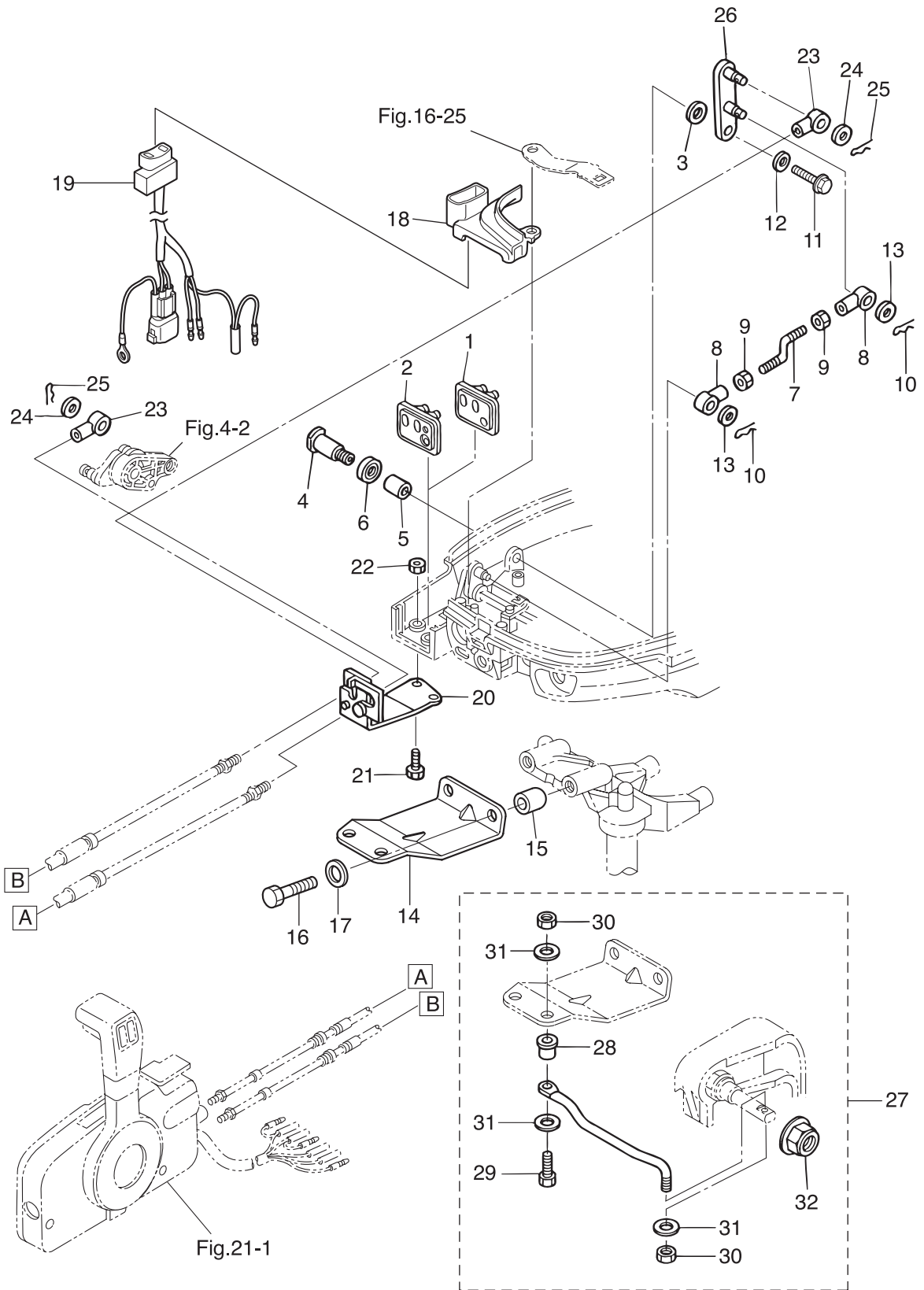
SHIFT
シフト



Ref.No. 見出番号	Parat No. 部品番号	Description 部 品 名	Q'ty/個数			Remarks 備 考
			MFS8A3	MFS8A3	MFS9,8A3	
17-1	3Y3-66110-0	SHIFT LEVER シフトレバ ^ー	1	1	1	
17-2	3H6-63619-1	COLLAR 6.5-10.5-10 カラー プラケット 6.5-10.5-10	1	1	1	
17-3	346-67115-0	WASHER 6.5-21-1 ワッシャ 6.5-21-1	1	1	1	
17-4	9301E3-0600	NUT ナット	2	2	2	
17-5	3Y3-66134-0	SHIFT LEVER ROD シフトレバ ^ー ロッド	1	1	1	
17-6	3R0-83715-0	CABLE JOINT ケーブルジョイント	1	1	1	
17-7	3AA-83719-0	WASHER 8.5-18-1.6 ワッシャ 8.5-18-1.6	1	1	1	
17-8	951603-0800	SNAP PIN d=8 スナップピン d=8	1	1	1	
17-9	3AA-66135-1	SHIFT LEVER SHAFT シフトレバ ^ー シャフト	1	1	1	
17-10	3V1-66225-0	SHIFT ROD LEVER シフトロッドレバ ^ー	1	1	1	
17-11	921503-0414	SCREW スクリュー	1	1	1	
17-12	940103-0400	WASHER ワッシャ	1	1	1	
17-13	3V1-66129-0	SHIFT LEVER (REMOTE CONTROL) シフトレバ ^ー (リモートコントロール)	1	1	1	
17-14	951703-0800	SNAP RETAINER d=8 スナップリテーナ d=8	1	1	1	
17-15	3V1-66145-0	HOLDER ホルダ ^ー シフトレバ ^ー シャフト	1	1	1	
17-16	3V1-66187-0	SEAL RING 23-29-3.7 シールリング 23-29-3.7	1	1	1	
17-17	3Y1-66113-0	SHIFT LEVER STOPPER t=0.5 シフトレバ ^ー ストップパ ^ー t=0.5	2	2	2	
17-18	3Y1-66117-0	SHIFT LEVER STOPPER t=0.8 シフトレバ ^ー ストップパ ^ー t=0.8	1	1	1	
17-19	3V1-66211-1	SHIFT ROD シフトロッド	1	1	1	
17-20	3V1-66241-0	SHIFT ROD JOINT シフトロッドジョイント	1	1	1	
17-21	951403-0310	SPRING PIN 3-10 スプリングピン 3-10	2	2	2	
17-22	3V1-66302-1	REVERSE LOCK LINK JOINT リバ ^ー スロックリンクジョイント	1	1	1	
17-23	921503-0612	SCREW スクリュー	1	1	1	
17-24	9101E3-0625	BOLT ボルト	1	1	1	
17-25	3Y3Q67480-0	SHIFT LEVER BRACKET シフトレバ ^ー プラケット	1	1	1	
17-26	9101E3-5625	BOLT ボルト	2	2	2	
17-27	930103-0500	NUT ナット	1	1	1	
17-28	9101E3-5612	BOLT ボルト	2	2	2	
17-29	9101E3-5612	BOLT ボルト	1	1	1	

Fig. 18

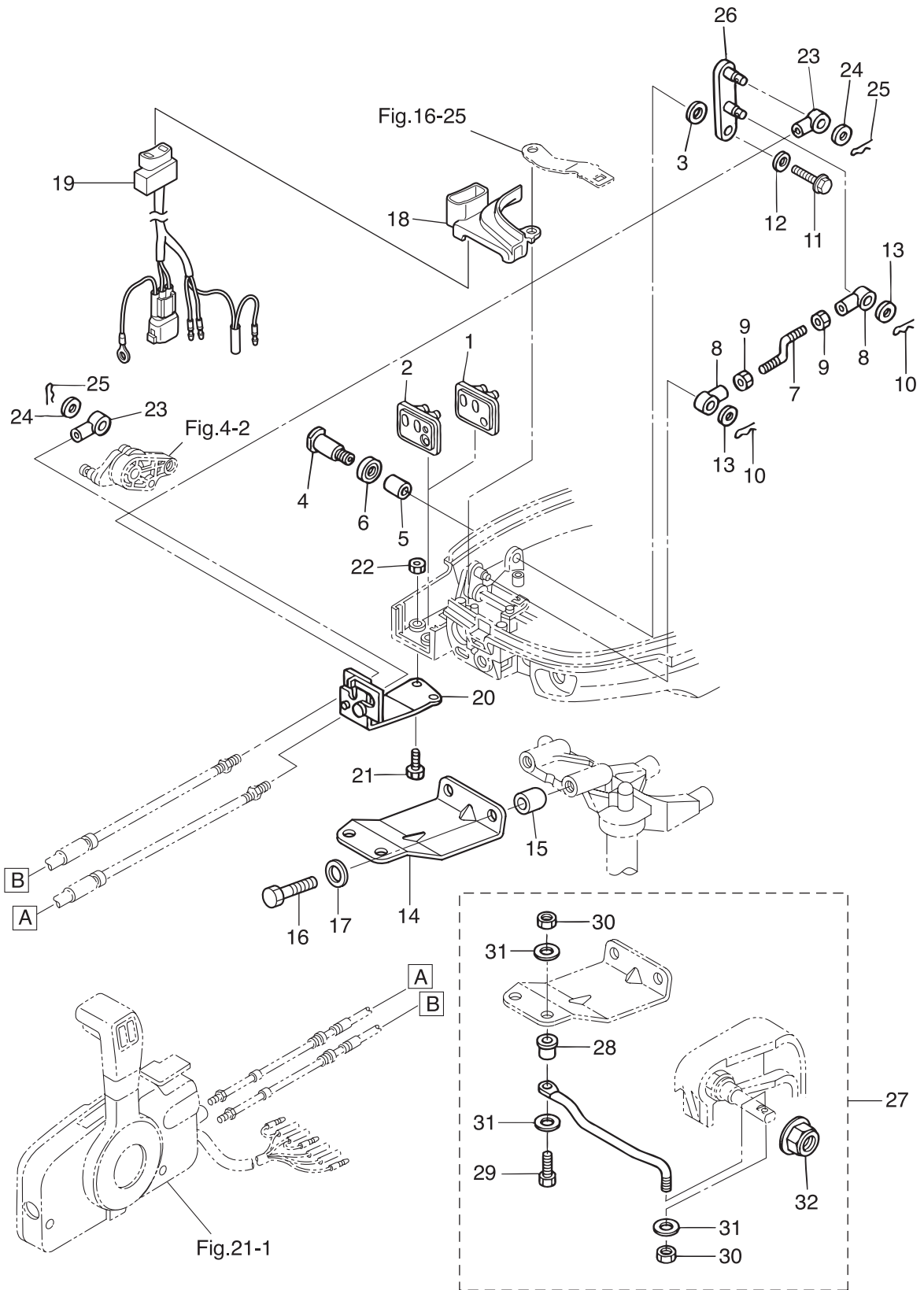
REMOTE CONTROL PARTS
リモートコントロールパーツ



Ref.No. 見出番号	Parat No. 部品番号	Description 部 品 名	Q'ty/個数			Remarks 備 考
			MFS6A3	MFS8A3	MFS9,8A3	
18-1	3V1-83732-0	GROMMET グロメット	1	1	1	for EP
18-2	3V2-83732-0	GROMMET グロメット		1	1	for EPT
18-3	941403-1400	WAVE WASHER d=14 ウェーブワッシャ d=14	1	1	1	
18-4	3V1-66142-0	PIVOT ピボット (EP)	1	1	1	
18-5	369-67105-0	HOOK LEVER BUSHING フックレバーブッシング	1	1	1	
18-6	338-67147-0	SEAL RING 13.8-22-3.7 シールリング 13.8-22-3.7	1	1	1	
18-7	3V1-66134-0	SHIFT LEVER ROD シフトレバーロッド (EP)	1	1	1	
18-8	3R0-83715-0	CABLE JOINT ケーブルジョイント	2	2	2	Rod End
18-9	930103-0500	NUT ナット	2	2	2	
18-10	951603-0800	SNAP PIN d=8 スナップピン d=8	2	2	2	Rod End
18-11	9101E3-5612	BOLT ボルト	1	1	1	
18-12	346-67115-0	WASHER 6.5-21-1 ワッシャ 6.5-21-1	1	1	1	
18-13	3AA-83719-0	WASHER 8.5-18-1.6 ワッシャ 8.5-18-1.6	2	2	2	Rod End
18-14	3AA-83830-0	STEERING HOOK PLATE ステアリングフックプレート	1	1	1	
18-15	3AA-83913-0	COLLAR 10.1-20-15 カラー 10.1-20-15	2	2	2	
18-16	9161E3-1045	BOLT ボルト	2	2	2	
18-17	9401E3-1000	WASHER ワッシャ	2	2	2	
18-18	3V1Q67483-0	REMOTE CONT CABLE STAY COVER リモートコントロールケーブルステーカバー		1	1	for EPT
18-19	3V2-72615-0	PTT SWITCH ASSY PTTスイッチアッシー		1	1	for EPT
18-20	3V1-83820-0	CABLE CLIP ASSY ケーブルクリップアッシー	1	1	1	
18-21	9101E3-0616	BOLT ボルト	2	2	2	
18-22	9301E3-0600	NUT ナット	2	2	2	
18-23	3B7-83715-2	CABLE JOINT ケーブルジョイント	2	2	2	Cable End
18-24	3AA-83719-0	WASHER 8.5-18-1.6 ワッシャ 8.5-18-1.6	2	2	2	Cable End
18-25	951603-0800	SNAP PIN d=8 スナップピン d=8	2	2	2	Cable End
18-26	3V2-66128-0	SHIFT ARM (REMOTE CONTROL) シフトアーム (リモートコントロール)	1	1	1	Mark 3V2
18-27	3AA-84905-0	DRAG LINK ASSY ドラッグリンクアッシー J	1	1	1	
18-28	3E0-84914-0	* SPACER * スペーサドラッグリンク H	1	1	1	
18-29	3C8-84964-0	* BOLT 3/8-35 * ボルト 3/8-35	1	1	1	

Fig. 18

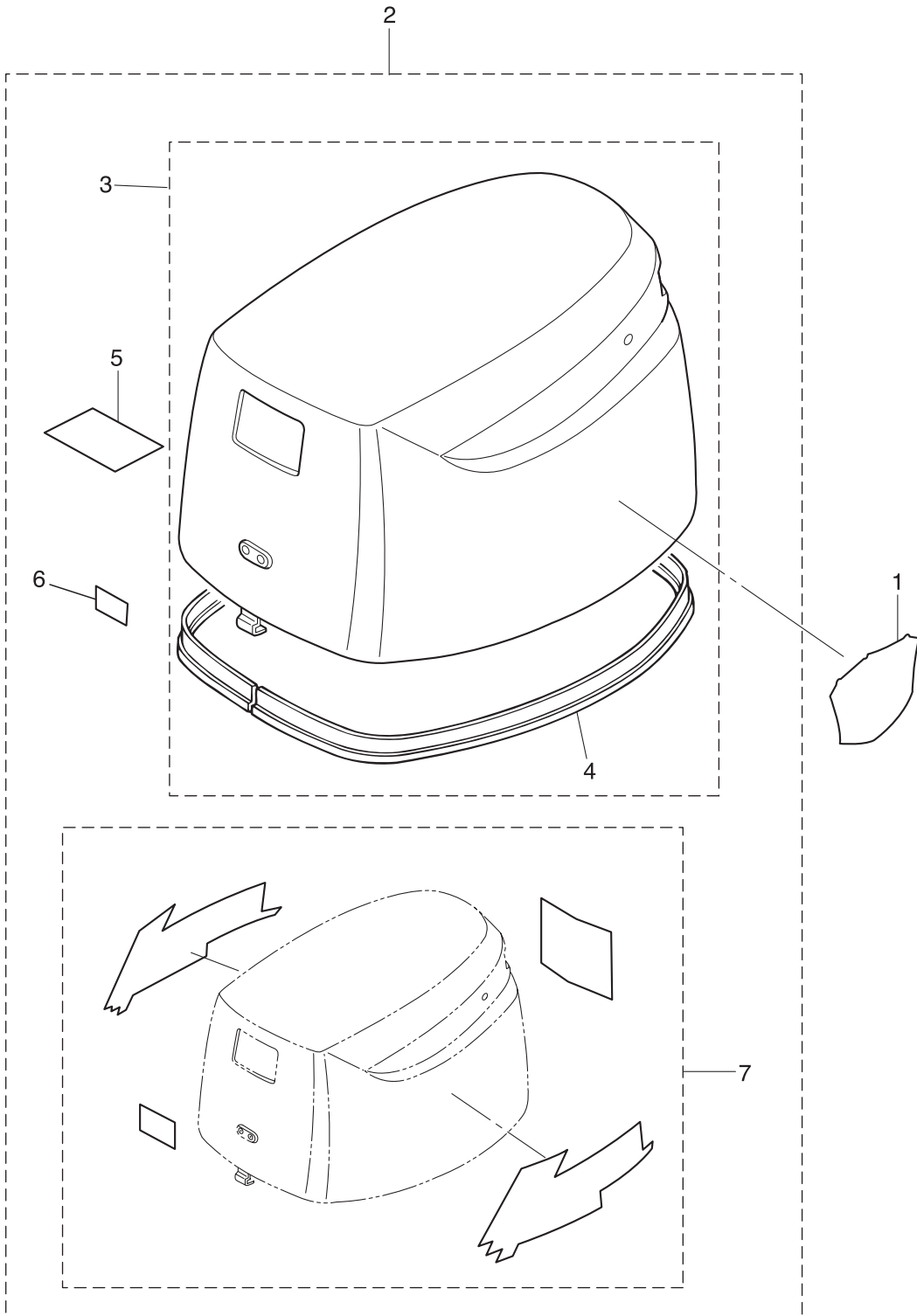
REMOTE CONTROL PARTS
リモートコントロールパーツ



Ref.No. 見出番号	Parat No. 部品番号	Description 部品名	Q'ty/個数			Remarks 備考
			MFS8A3	MFS8A3	MFS8A3	
18-30	353-84918-0	* NYLON NUT 3/8-24UNF * ナイロンナット 3/8-24UNF	2	2	2	
18-31	353-84916-0	* WASHER 9.6-18-2 * ワッシャ 9.6-18-2	3	3	3	
18-32	3F3-84908-0	* SEAL RING * シールリング ドラッグリンク	1	1	1	

Fig. 19

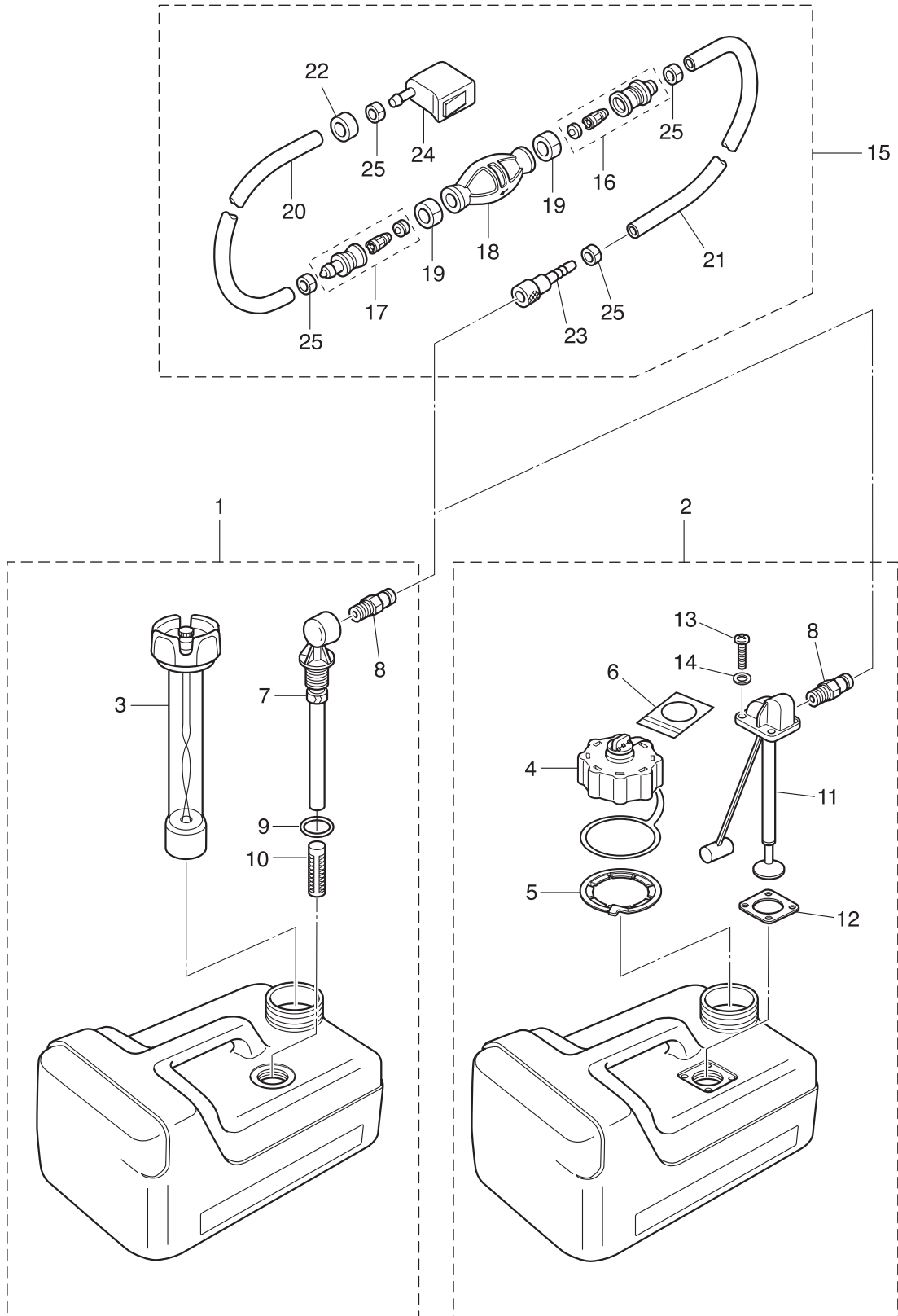
TOP COWL
トップカウル



Ref.No. 見出番号	Parat No. 部品番号	Description 部 品 名	Q' ty/個数			Remarks 備 考
			MFS6A3	MFS8A3	MFS9.8A3	
19-1	3BJ-67563-0	PTT DECAL PTTデカール		2	2	for EFT/EPT
19-2	3V1Q67645-6	TOP COWL ASSY (SERVICE) トップカウルアッソ(サービス)	1	1	1	
19-3	3V1Q67640-2	* TOP COWL SUB-ASSY * トップカウルサブアッソ	1	1	1	
19-4	3V2-67501-0	** TOP COWL SEAL L=1295 ** トップカウルシール L=1295	1	1	1	
19-5	3R0-72180-0	* CAUTION DECAL (A) * コーションデカール (A)	1	1	1	
19-6	3BA-76199-0	* OIL PRESSURE DECAL * オイルプレッシャデカール	1	1	1	
19-7	1 3V1-87801-5	DECAL SET (MFS8A3) デカールセット (MFS8A3)		1		8ps
19-7	2 3V2-87801-5	DECAL SET (MFS9.8A3) デカールセット (MFS9.8A3)			1	9.8ps
19-7	3 3FK-87801-4	DECAL SET (MFS6A3) デカールセット (MFS6A3)	1			6ps

Fig. 20

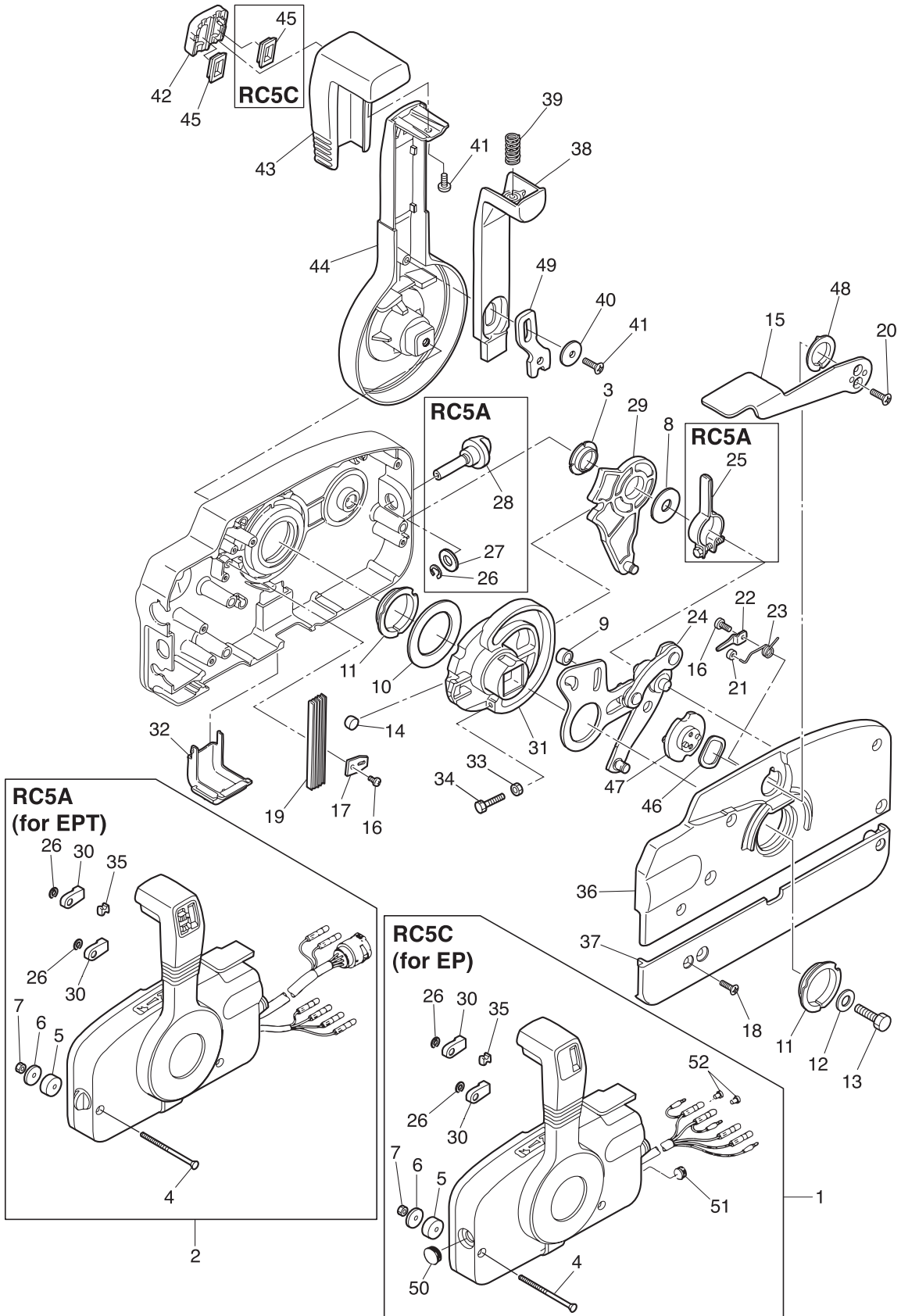
FUEL TANK
フュエルタンク



Ref.No. 見出番号	Parat No. 部品番号	Description 部 品 名	Q'ty/個数			Remarks 備 考
			MFS8A3	MFS8A3	MFS9,8A3	
20-1	3B2-70167-1	FUEL TANK ASSY 12L フュエルタンクアッソ 12L (ト-ハツ)	1	1	1	STD
20-2	3V1-70167-2	FUEL TANK ASSY 12L フュエルタンクアッソ 12L		1	1	Low Permeation Parts for USA Model
20-3	3B2-70050-1	* FUEL GAUGE VENT CAP ASSY (12L) * フュエルゲ-ジベ-ントキャッパアッソ (12L)	1	1	1	STD
20-4	3AC-70052-1	* FUEL TANK CAP ASSY * フュエルタンクキャッパアッソ		1	1	Low Permeation Parts for USA Model
20-5	3AC-70055-0	* RETAINING RING * リテ-ニングリング		1	1	for USA Model
20-6	3AC-70352-1	* INSTRUCTION TAG * インストラクシヨントグ		1	1	for USA Model
20-7	3B2-70155-0	* PICK-UP ELBOW ASSY (12L) * ピックアッパエルボアッソ (12L)	1	1	1	STD
20-8	3E0-70270-0	* QUICK-CONNECTOR (MALE) * クイックコネクタ (タンクメ-ル)	1	1	1	
20-9	3C7-70199-0	* O-RING * オリング	1	1	1	STD
20-10	3C7-70113-0	* FILTER * フィルタ	1	1	1	STD
20-11	3V1-70157-0	* FUEL PICK-UP ASSY W/GAUGE * フュエルピックアッパアッソ W/ゲ-ジ		1	1	for USA Model
20-12	3AC-70150-0	* GASKET * ガスケツ		1	1	for USA Model
20-13	3AC-70140-0	* SCREW * スクリユ		4	4	for USA Model
20-14	3AC-70145-0	* WASHER * ワッシャ		4	4	for USA Model
20-15	1 3H6-70200-2	PRIMER BULB ASSY プライマバルバアッソ	1	1	1	STD
20-15	2 3AD-70200-2	PRIMER BULB ASSY プライマバルバアッソ		1	1	Low Permeation Parts for USA Model
20-16	3C7-70220-1	* JOINT ASSY (INLET) * ジョイントアッソ (インレット)	1	1	1	
20-17	3C7-70224-1	* JOINT ASSY (OUTLET) * ジョイントアッソ (アウトレット)	1	1	1	
20-18	1 3C7-70211-1	* PRIMER BULB * プライマバルバ	1	1	1	STD
20-18	2 3GF-70211-1	* PRIMER BULB * プライマバルバ		1	1	Low Permeation Parts for USA Model
20-19	3C7-70217-0	* CLAMP * クランパ	2	2	2	
20-20	1 98AB-70-700	* HOSE * ホ-ス	1	1	1	STD 98AB-701000
20-20	2 3GF-70241-1	* LOW PERMEATION HOSE L=700 * ローパ-メ-シヨソホ-ス L=700		1	1	Low Permeation Parts USA EPA-KRI-15G
20-21	1 98AB-701600	* HOSE * ホ-ス	1	1	1	STD 98AB-701000 x2
20-21	2 3GF-70240-1	* LOW PERMEATION HOSE L=1600 * ローパ-メ-シヨソホ-ス L=1600		1	1	Low Permeation Parts USA EPA-KRI-15G
20-22	3GR-70280-0	* FUEL CONNECTOR MARK * フュエルコネクタマ-ク		1	1	Yellow for USA Model see Owners Manual
20-23	3GF-70281-0	* FUEL CONNECTOR * フュエルコネクタ (タンクファイメ-ル)	1	1	1	
20-24	3GR-70250-0	* FUEL CONNECTOR * フュエルコネクタ (エンジソファイメ-ル)	1	1	1	
20-25	332-70201-0	* CLAMP * クランパ	4	4	4	

Fig. 21

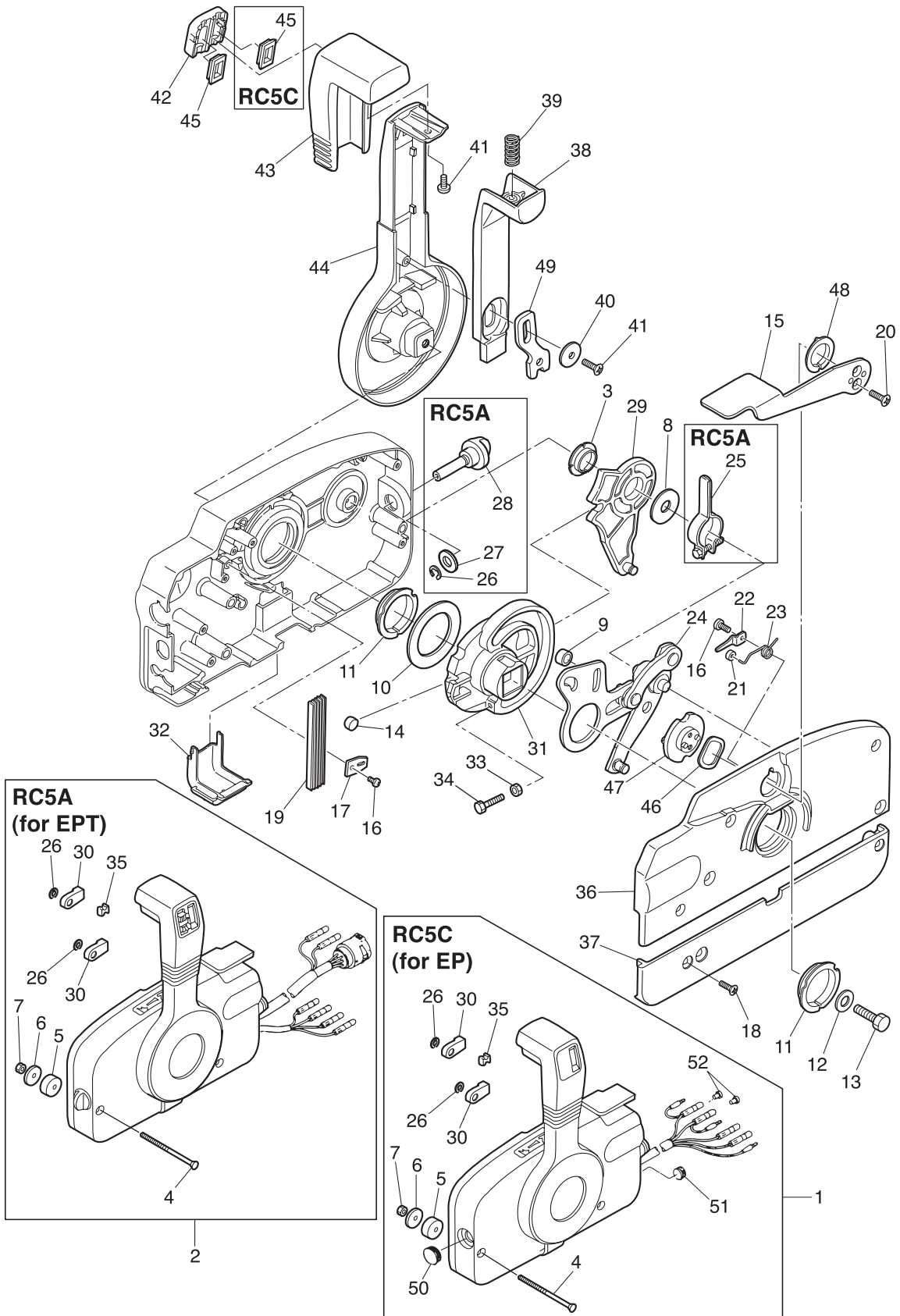
COMPONENT PARTS OF REMOTE CONTROL
リモコンボックス構成部品



Ref.No. 見出番号	Parat No. 部品番号	Description 部 品 名	Q'ty/個数			Remarks 備 考
			MFS8A3	MFS8A3	MFS9,8A3	
21-1	3B7Q84350-3	REMOTE CONTROL HEAD ASSY (RC5C) リモートコントロールヘッドアッシー (RC5C)	1	1	1	RC5Cfor EP
21-2	3ACQ84330-0	REMOTE CONTROL HEAD ASSY (RC5A) リモートコントロールヘッドアッシー (RC5A)		1	1	RC5Afor EPT
21-3	3A3-84432-0	* BUSHING * ブッシング B	1	1	1	
21-4	3A3-84375-0	* SCREW * スクリュー	3	3	3	
21-5	3A3-84374-0	* SPACER * スペーサ	3	3	3	
21-6	353-84371-0	* WASHER * ワッシャ リモコンボックス	3	3	3	
21-7	930103-0600	* NUT * ナット	3	3	3	
21-8	3A3-84383-0	* WASHER * ワッシャ	1	1	1	
21-9	3A3-84421-0	* ROLLER * ローラ	1	1	1	
21-10	3A3-84422-0	* THRUST PLATE * スラストプレート	1	1	1	
21-11	3A3-84431-0	* BUSHING * ブッシング A	2	2	2	
21-12	940103-0800	* WASHER * ワッシャ	1	1	1	
21-13	3A3-84442-0	* BOLT * ボルト	1	1	1	
21-14	353-84388-0	* DETENT ROLLER * デtentローラ	1	1	1	
21-15	3B7Q84312-0	* FREE THROTTLE LEVER * フリースロットルレバー	1	1	1	
21-16	921503-0406	* SCREW * スクリュー	2	2	2	
21-17	3A3-84423-0	* DETENT RETAINER * デtentリテーナ	1	1	1	
21-18	921603-0518	* SCREW * スクリュー	5	5	5	
21-19	3A3-84307-0	* DETENT SPRING * デtentスプリング	5	5	5	
21-20	921603-0512	* SCREW * スクリュー	2	2	2	
21-21	3A3-84424-0	* FREE THROTTLE ROLLER * フリースロットルローラ	1	1	1	
21-22	3A3-84426-0	* ROLLER RETAINER * ローラリテーナ	1	1	1	
21-23	3A3-84425-0	* FREE THROTTLE SPRING * フリースロットルスプリング	1	1	1	
21-24	3A3-84365-1	* THROTTLE ARM * スロットルアーム	1	1	1	
21-25	3A3-84428-0	* THROTTLE FRICTION ARM * スロットルフリクションアーム		1	1	RC5Afor EPT
21-26	1 945303-0600	* E-RING d=6 * Eリング d=6	2	2	2	RC5Cfor EP
21-26	2 945303-0600	* E-RING d=6 * Eリング d=6		3	3	RC5Afor EPT
21-27	353-84394-0	* WASHER * ワッシャ		1	1	RC5Afor EPT
21-28	3A3-84427-0	* ADJUST SCREW * アジャストスクリュー スロットルフリクション		1	1	RC5Afor EPT

Fig. 21

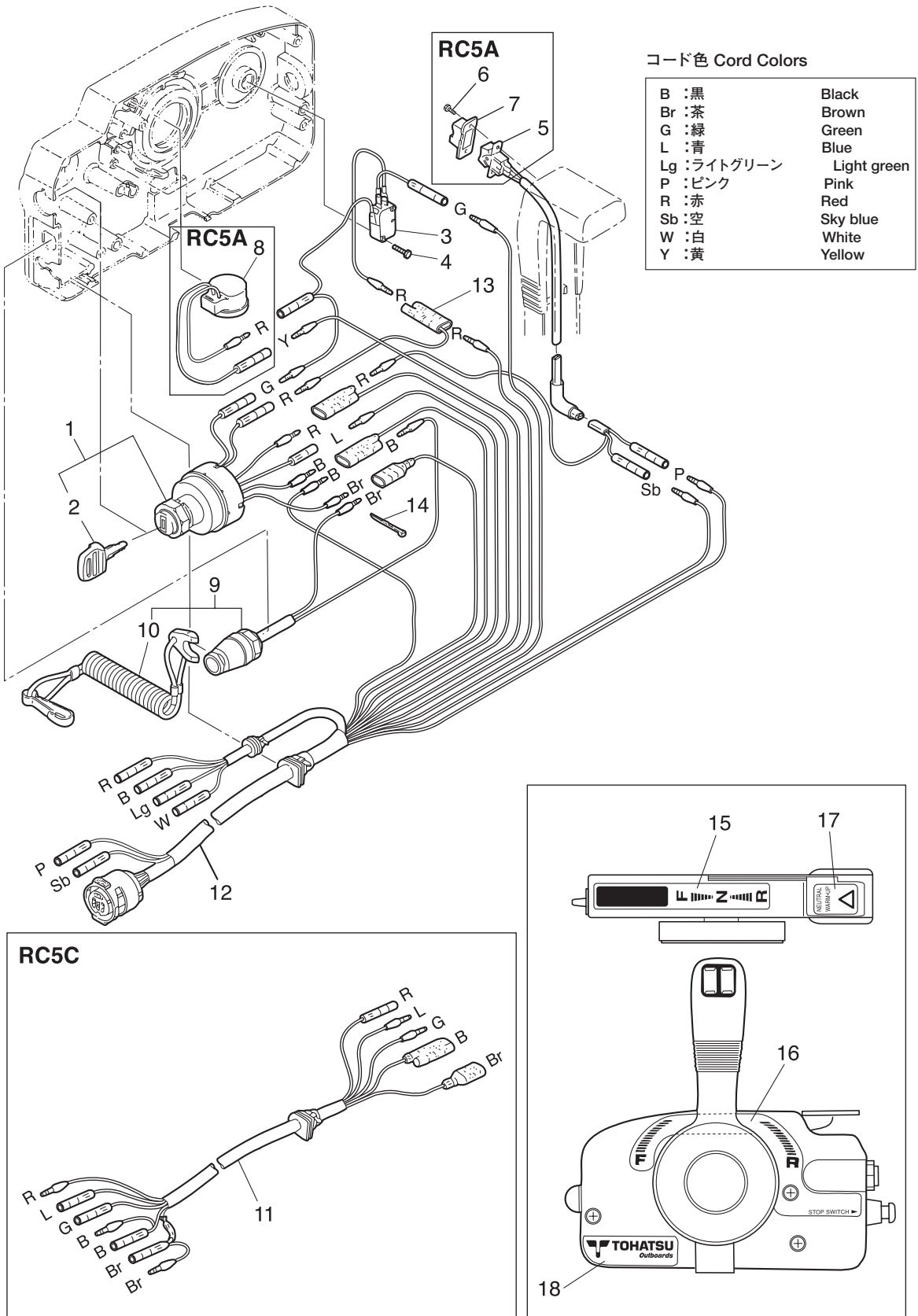
COMPONENT PARTS OF REMOTE CONTROL
リモコンボックス構成部品



Ref.No. 見出番号	Parat No. 部品番号	Description 部 品 名	Q'ty/個数			Remarks 備 考
			MFS8A3	MFS8A3	MFS8A3	
21-29	3A3-84381-0	* SHIFT GEAR ASSY * シフトギヤアッ	1	1	1	
21-30	3A3-83314-2	* CABLE TERMINAL * ケーブルターミナル	2	2	2	
21-31	3A3-84364-2	* DRIVE GEAR * ドライブギヤ	1	1	1	
21-32	3A3-84429-0	* WIRE COVER * ワイヤカバー	1	1	1	
21-33	930103-0500	* NUT * ナット	1	1	1	
21-34	910103-0525	* BOLT * ボルト	1	1	1	
21-35	3A3-84376-0	* GROMMET * グロメット	1	1	1	
21-36	3B7Q84441-0	* REAR HOUSING * リヤハウジング	1	1	1	
21-37	3B7Q84366-0	* REAR PANEL * リヤパネル	1	1	1	
21-38	3A3-84401-0	* NEUTRAL LOCK ARM * ニュートラルロックアーム	1	1	1	
21-39	3A3-84403-0	* NEUTRAL LOCK SPRING * ニュートラルロックスプリング	1	1	1	
21-40	3A3-84407-0	* WASHER * ワッシャ ロックアーム	1	1	1	
21-41	921503-0510	* SCREW * スクリュー	2	2	2	
21-42	3A3-84451-0	* TILT SWITCH COVER * チルトスイッチカバー	1	1	1	
21-43	3A3-84404-0	* GRIP * グリップ	1	1	1	
21-44	3B7Q84343-0	* CONTROL LEVER * コントロールレバー	1	1	1	
21-45	1 3A3-84452-0	* TILT SWITCH PLUG * チルトスイッチプラグ	2	2	2	RC5Cfor EP
21-45	2 3A3-84452-0	* TILT SWITCH PLUG * チルトスイッチプラグ		1	1	RC5A for EPT
21-46	3A3-84368-0	* WAVE WASHER * ウェーブワッシャ	1	1	1	
21-47	3A3-84391-0	* FREE THROTTLE DRUM * フリースロットルドラム	1	1	1	
21-48	3A3-84435-0	* BUSHING * ブッシング D	1	1	1	
21-49	3A3-84406-0	* PLATE * プレート ロックアーム	1	1	1	
21-50	361-84414-0	* GROMMET * グロメット A	1	1	1	RC5C for EP
21-51	361-84415-0	* GROMMET * グロメット B	1	1	1	RC5Cfor EP
21-52	3A3-76037-0	* CABLE TERMINAL PLUG * ケーブルターミナル プラグ	2	2	2	RC5Cfor EP

Fig. 22

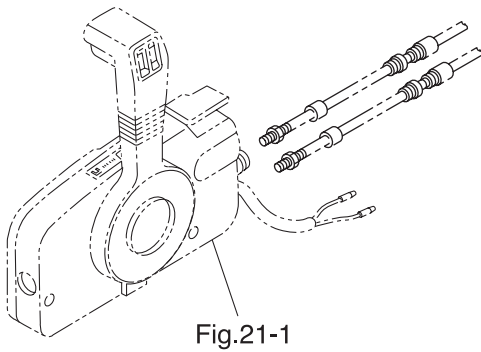
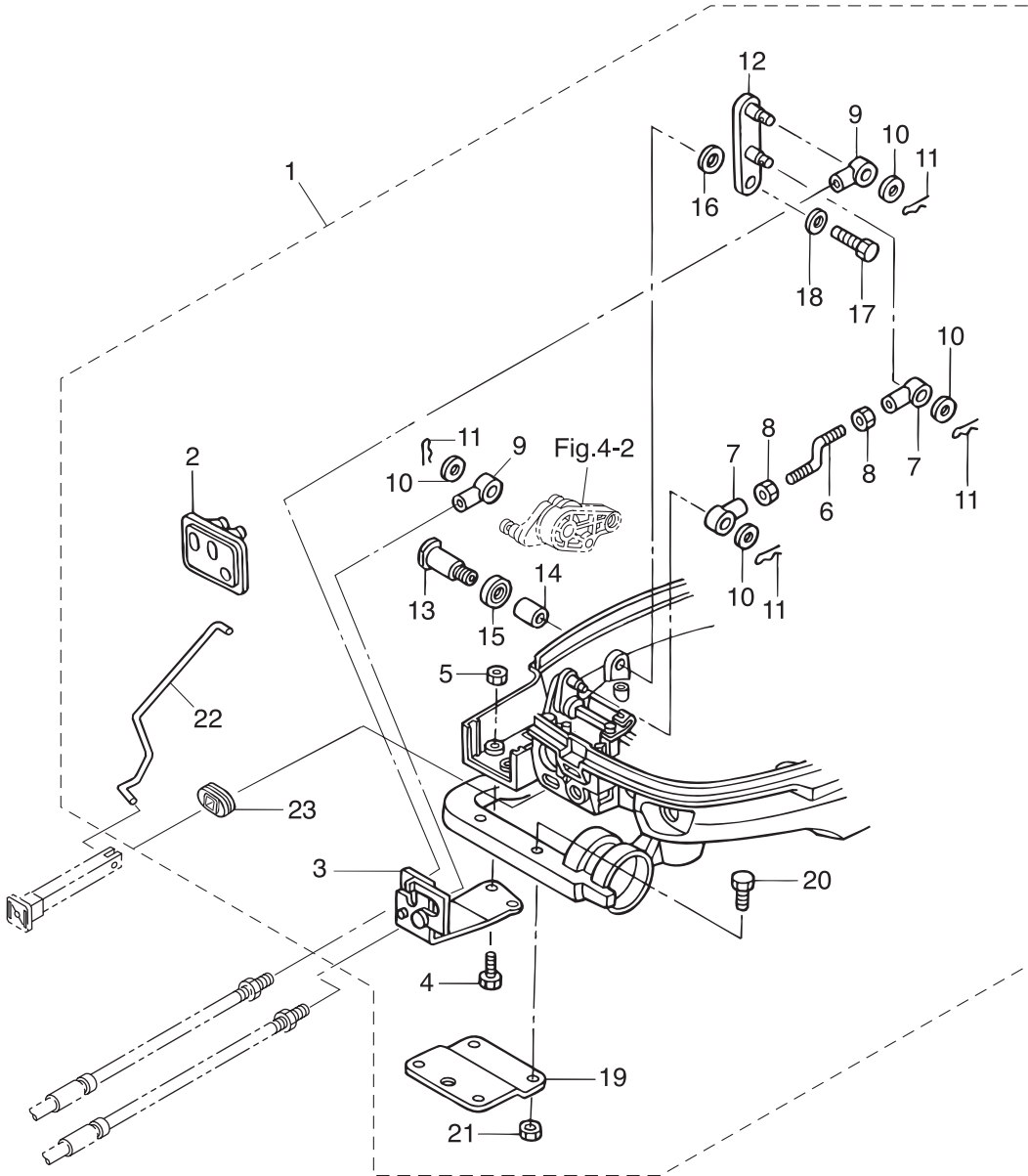
COMPONENT PARTS OF REMOTE CONTROL (ELECTRIC PARTS)
リモコンボックス構成部品（電装品関係）



Ref.No. 見出番号	Parat No. 部品番号	Description 部 品 名	Q'ty/個数			Remarks 備 考
			MFS8A3	MFS8A3	MFS8A3	
22-1	353-76020-3	MAIN SWITCH ASSY メインスイッチアッソ	1	1	1	
22-2	1 3F3-76217-0	* MAIN SWITCH KEY No.301 * メインスイッチキー No.301	A	A	A	
22-2	2 3F3-76218-0	* MAIN SWITCH KEY No.302 * メインスイッチキー No.302	A	A	A	
22-2	3 3F3-76219-0	* MAIN SWITCH KEY No.303 * メインスイッチキー No.303	A	A	A	
22-3	3A3-76086-1	NEUTRAL SWITCH (REMOTE CONT) ニュートラルスイッチ (リモートコントロール)	1	1	1	
22-4	921503-5316	SCREW スクリユ	2	2	2	
22-5	3A3-72560-0	PTT SWITCH ASSY PTT スイッチアッソ		1	1	RC5Afor EPT
22-6	921503-0206	SCREW スクリユ		2	2	RC5Afor EPT
22-7	3A3-72591-0	PTT SWITCH COVER PTT スイッチカバー		1	1	RC5Afor EPT
22-8	3C8-76171-0	OVERHEAT BUZZER オーバーヒートブザー		1	1	RC5Afor EPT
22-9	3A3-06830-0	STOP SWITCH ASSY ストップスイッチアッソ	1	1	1	
22-10	353-06821-0	* STOP SWITCH LANYARD ASSY * ストップスイッチランヤードアッソ	1	1	1	
22-11	361-76110-1	CORD ASSY コードアッソ	1	1	1	RC5Cfor EP
22-12	3A3-76115-1	CORD ASSY L=6200 コードアッソ L=6200		1	1	RC5Afor EPT
22-13	353-72546-0	ASSIST CORD (RED) L=200 アシストコード (レッド) L=200		1	1	RC5Afor EPT
22-14	3A3-84398-0	BAND バンド リードワイヤ	2	2	2	
22-15	3N5-84336-0	SHIFT POSITION DECAL シフトポジションデカール	1	1	1	
22-16	3N5-84465-0	SHIFT POSITION SIDE DECAL シフトポジションサイドデカール	1	1	1	
22-17	3N5-84331-0	DECAL (LEVER) デカール (レバー)	1	1	1	
22-18	3N5-84333-0	DECAL (TOHATSU) デカール (トハツ)	1	1	1	

Fig. 23

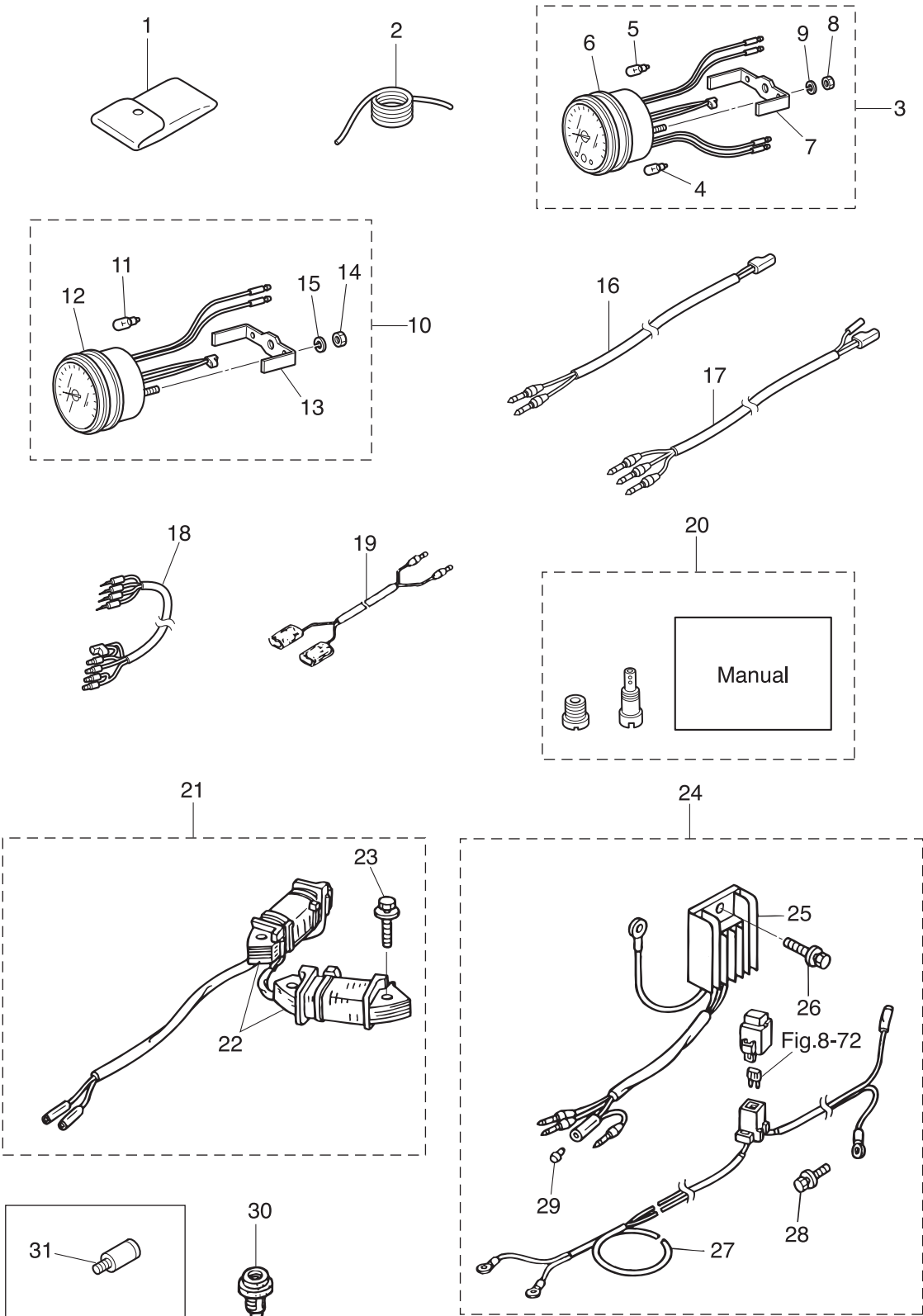
OPTIONAL PARTS (REMOTE CONTROL)
オプションパーツ (リモートコントロール)



Ref.No. 見出番号	Parat No. 部品番号	Description 部 品 名	Q'ty/個数			Remarks 備 考
			MF58A3	MF58A3	MF59,8A3	
23-1	3V2-83880-2	REMOTE CONTROL FITTING ASSY リモートコントロールフィッティングアッソ	1	1	1	for MF & EF/EFT
23-2	3V1-83732-0	* GROMMET * グロメット	1	1	1	
23-3	3V1-83820-0	* CABLE CLIP ASSY * ケーブルクリップアッソ	1	1	1	
23-4	9101E3-0616	* BOLT * ボルト	2	2	2	
23-5	9301E3-0600	* NUT * ナット	2	2	2	
23-6	3V1-66134-0	* SHIFT LEVER ROD * シフトレバーロッド (EP)	1	1	1	
23-7	3R0-83715-0	* CABLE JOINT * ケーブルジョイント	2	2	2	
23-8	930103-0500	* NUT * ナット	2	2	2	
23-9	3B7-83715-2	* CABLE JOINT * ケーブルジョイント	2	2	2	
23-10	3AA-83719-0	* WASHER8.5-18-1.6 * ワッシャ 8.5-18-1.6	4	4	4	
23-11	951603-0800	* SNAP PIN d=8 * スナップピン d=8	4	4	4	
23-12	3V2-66128-0	* SHIFT ARM (REMOTE CONTROL) * シフトアーム (リモートコントロール)	1	1	1	Mark 3V2
23-13	3V1-66142-0	* PIVOT * ピボット (EP)	1	1	1	
23-14	369-67105-0	* HOOK LEVER BUSHING * フックレバーブッシング	1	1	1	
23-15	338-67147-0	* SEAL RING 13.8-22-3.7 * シールリング 13.8-22-3.7	1	1	1	
23-16	941403-1400	* WAVE WASHER d=14 * ウェーブワッシャ d=14	1	1	1	
23-17	9101E3-0612	* BOLT * ボルト	1	1	1	
23-18	346-67115-0	* WASHER 6.5-21-1 * ワッシャ 6.5-21-1	1	1	1	
23-19	369-83830-2	* STEERING HOOK PLATE * ステアリングフックプレート	1	1	1	
23-20	9101E3-5830	* BOLT * ボルト	2	2	2	
23-21	9301E3-0800	* NUT * ナット	2	2	2	
23-22	3V2-67192-0	* CHOKE ROD * チョークロッド	1	1	1	
23-23	3V2-67193-0	* GROMMET * グロメット	1	1	1	

Fig. 24

OPTIONAL PARTS (ACCESSORIES)
オプションパーツ (アクセサリ)



Ref.No. 見出番号	Parat No. 部品番号	Description 部 品 名	Q'ty/個数			Remarks 備 考
			MFS8A3	MFS8A3	MFS9,8A3	
24-1	3BJ-72100-0	TOOL KIT ツールキット	1	1	1	
24-2	3B7-72201-0	SAFETY ROPE φ6-1600 セーフティロープ φ6-1600	1	1	1	
24-3	3N8-72640-1	TACHOMETER W/OIL LAMP タコメータ W/オイルランプ	1	1	1	
24-4	3B7-72658-0	* OIL BULB 12V-1.7W * オイルバルブ 12V-1.7W	1	1	1	
24-5	3B7-72659-0	* METER BULB 12V-1.8W * メータバルブ 12V-1.8W	1	1	1	
24-6	3B7-72656-0	* METER DAMPER * メータダンパ	1	1	1	
24-7	3B7-72661-0	* FITTING PLATE * フイッティングプレート	1	1	1	
24-8	930103-0500	* NUT * ナット	2	2	2	
24-9	941303-0500	* SPRING WASHER * スプリングワッシャ	2	2	2	
24-10	3B7-72530-2	TACHOMETER ASSY タコメータアッソ	1	1	1	
24-11	3B7-72659-0	* METER BULB 12V-1.8W * メータバルブ 12V-1.8W	1	1	1	
24-12	3B7-72656-0	* METER DAMPER * メータダンパ	1	1	1	
24-13	3B7-72661-0	* FITTING PLATE * フイッティングプレート	1	1	1	
24-14	930103-0500	* NUT * ナット	2	2	2	
24-15	941303-0500	* SPRING WASHER * スプリングワッシャ	2	2	2	
24-16	361-72539-0	TACHOMETER LEAD WIRE L=6000 タコメータリードワイヤ L=6000	1	1	1	
24-17	3V1-72539-0	TACHOMETER LEAD WIRE L=6000 タコメータリードワイヤ L=6000	1	1	1	
24-18	3A3-72537-1	METER LEAD WIRE L=2000 メータリードワイヤ L=2000	1	1	1	
24-19	353-72537-0	METER LEAD WIRE L=1500 メータリードワイヤ L=1500	1	1	1	
24-20	1 3V1-10230-0	ALTITUDE ADJUSTMENT KIT 高地補正キット		1		8ps
24-20	2 3V2-10230-0	ALTITUDE ADJUSTMENT KIT 高地補正キット			1	9.8ps
24-21	3V2-06128-0	ALTERNATOR KIT オルタネータキット	1	1	1	
24-22	3AA-06023-0	* ALTERNATOR ASSY * オルタネータアッソ	1	1	1	
24-23	910103-5630	* BOLT * ボルト	4	4	4	
24-24	3V2-76160-0	RECTIFIER KIT レクチファイヤキット	1	1	1	
24-25	3AA-76065-0	* RECTIFIER COMPLETE * レクチファイヤコンプリート	1	1	1	
24-26	910103-5616	* BOLT * ボルト	1	1	1	
24-27	3AA-76161-0	* EXTENSION CORD L=2150 * エクステンションコード L=2150	1	1	1	
24-28	910103-5610	* BOLT * ボルト	1	1	1	

Fig. 24

OPTIONAL PARTS (ACCESSORIES)
オプションパーツ (アクセサリ)

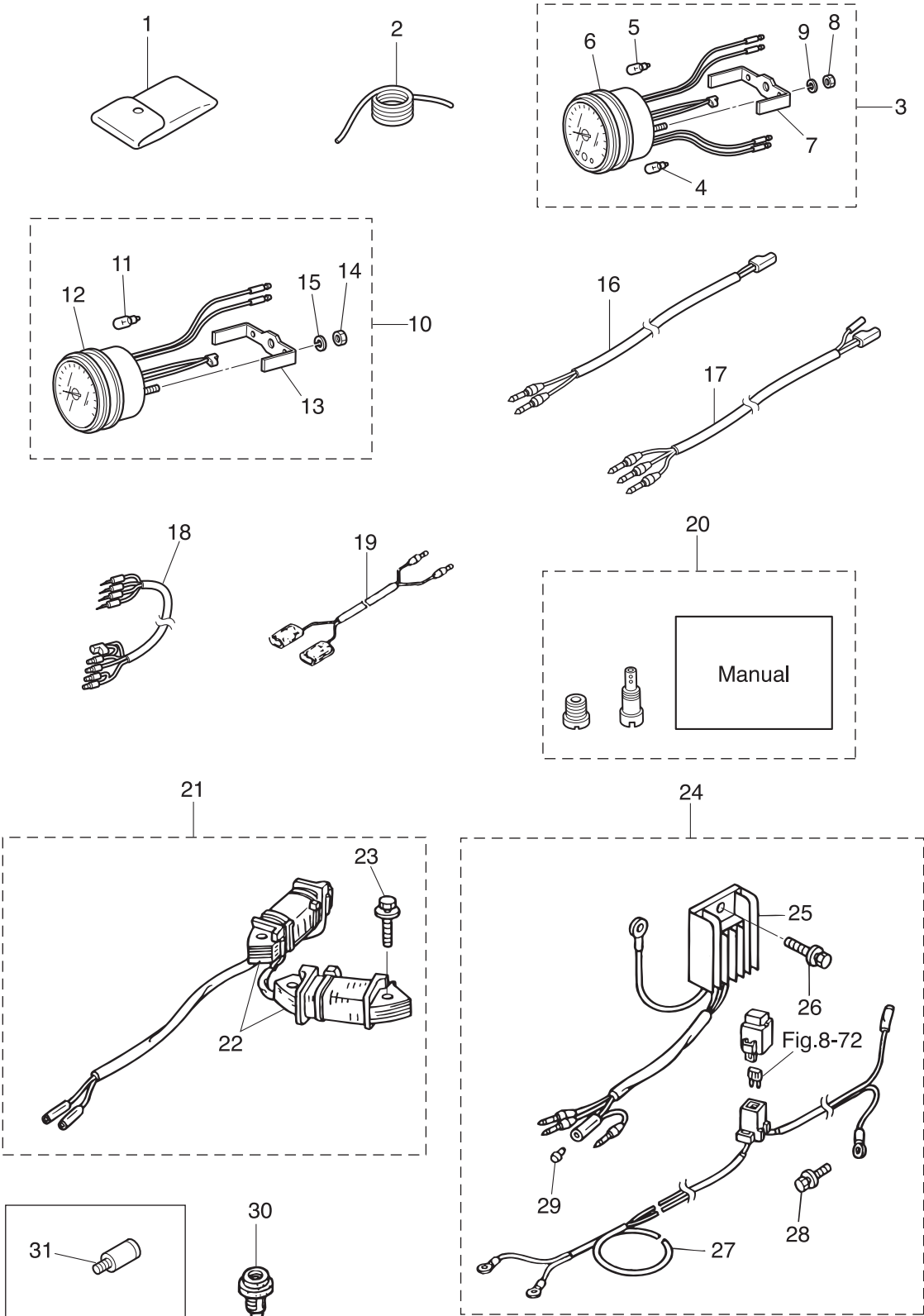
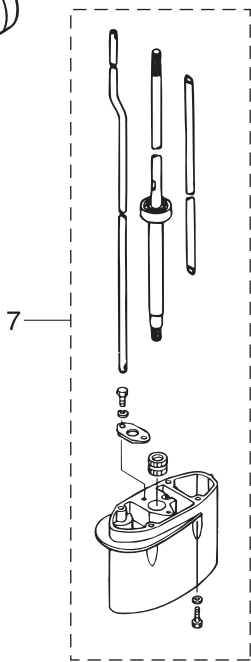
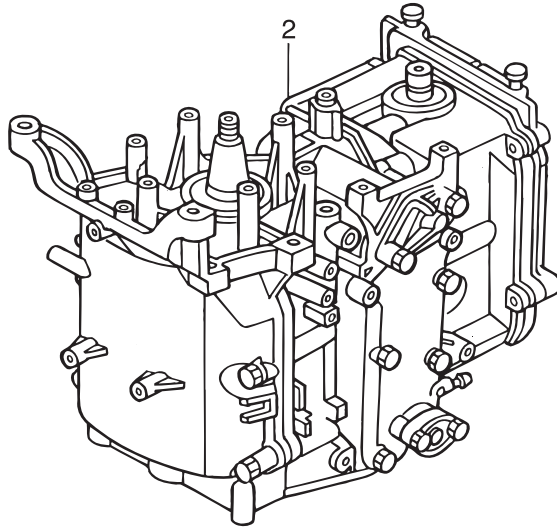
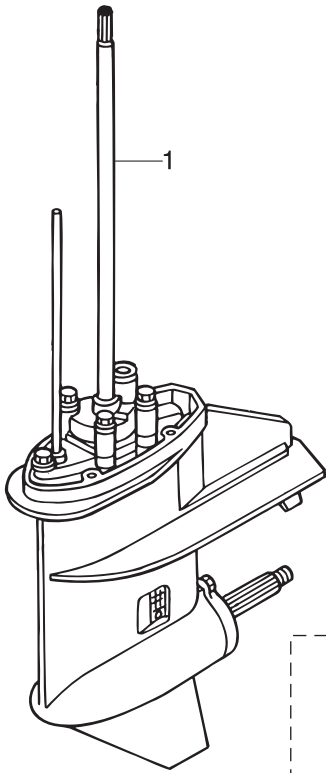


Fig. 25

ASSEMBLY · KIT PARTS
アッセンブリ・キットパーツ



POWER HEAD GASKET SET
パワーヘッドガスケットセット

— 3

LOWER UNIT GASKET SET
ロウユニットガスケットセット

— 4

WATER PUMP REPAIR KIT
ウォーターポンプリペアキット

— 5

WATER PUMP KIT (CHROME PLATED)
ウォーターポンプキット (クロムメッキ)

— 6

ELECTRIC STARTER KIT (F TYPE)
エレクトリックスタータキット (Fタイプ)

— 8

CARBURETOR REPAIR KIT
キャブレタリペアキット

— 9

FRONT SHIFT KIT
フロントシフトキット

— 10

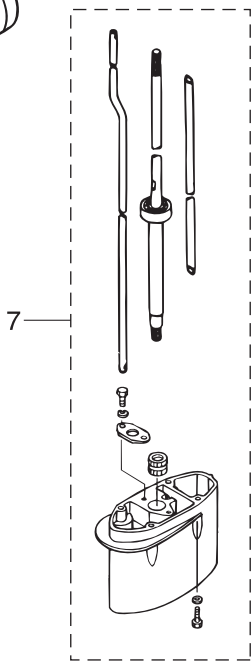
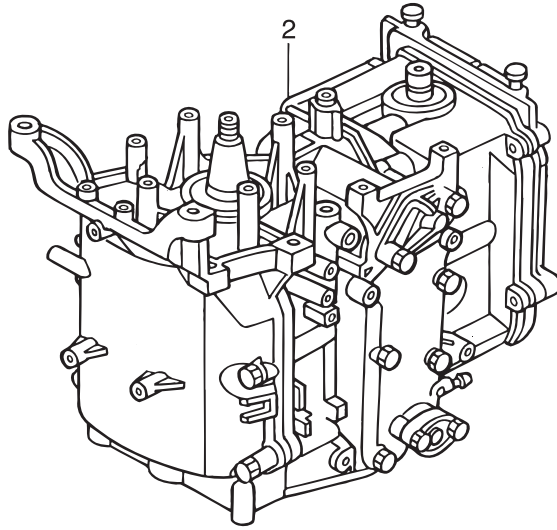
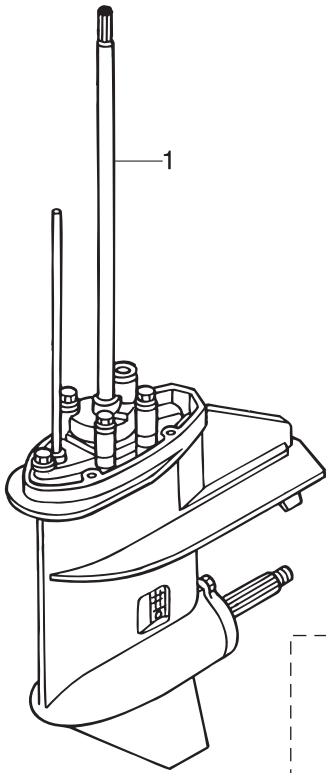
STEERING LOCK KIT
ステアリングロックキット

— 11

Ref.No. 見出番号	Parat No. 部品番号	Description 部品名	Qty/個数			Remarks 備考
			MFS8A3	MFS8A3	MFS9,8A3	
25-1	1	3V1Q87301-5 LOWER UNIT ASSY (S) ロウユニットアッシ (S)	1	1	1	for Transom "S"
25-1	2	3V1Q87302-5 LOWER UNIT ASSY (L) ロウユニットアッシ (L)	1	1	1	for Transom "L"
25-1	3	3V1Q87304-5 LOWER UNIT ASSY (UL) ロウユニットアッシ (UL)		1	1	for Transom "UL"
25-2	1	3V1B87090-7 ENGINE SHORT BLOCK KIT エンジンショートブロックキット		1	1	8/9.8ps
25-2	2	3FKB87090-4 ENGINE SHORT BLOCK KIT エンジンショートブロックキット	1			6ps
25-3	1	3V1-87121-0 POWER HEAD GASKET SET パワーヘッドガスケットセット	1	1	1	
25-3	2	3V1-01005-0 * CYLINDER HEAD GASKET * シリンダヘッドガスケット	2	2	2	
25-3	3	3V1-01303-0 * ENGINE BASEMENT GASKET * エンジンベースガスケット	2	2	2	
25-3	4	3H8-07025-0 * OIL SEAL 18-35-8 * オイルシール 18-35-8	1	1	1	Camshaft
25-3	5	3V1-07653-0 * OIL PUMP GASKET * オイルポンプガスケット	1	1	1	
25-3	6	3V1-01024-0 * CYLINDER HEAD COVER GASKET * シリンダヘッドカバーガスケット	1	1	1	
25-3	7	3R0-07422-0 * O-RING 3.1-24.4 * オリング 3.1-24.4	1	1	1	Oil Filler Cap
25-3	8	3V1-00121-0 * OIL SEAL 30-45-8 * オイルシール 30-45-8	2	2	2	Crankshaft
25-3	9	346-01032-0 * THERMOSTAT CAP GASKET * サーモスタットキャップガスケット	1	1	1	
25-3	10	3V1-02305-0 * EXHAUST COVER GASKET * エキゾーストカバーガスケット	1	1	1	
25-3	11	3R3-01144-0 * GASKET * ガスケット	1	1	1	Anode Plug
25-3	13	3V1-02104-0 * INTAKE MANIFOLD GASKET * インテークマニホールドガスケット	1	1	1	
25-3	14	3V1-02011-0 * CARBURETOR GASKET * キャブレタガスケット	2	2	2	
25-3	15	3V1-02012-0 * O-RING 2.4-35.2 * オリング 2.4-35.2	1	1	1	Carburetor
25-3	16	3H6-07422-0 * O-RING 2.6-18.7 * オリング 2.6-18.7	1	1	1	Fuel Pump
25-3	17	3B2-01215-0 * OIL SEAL 12-28-5 * オイルシール 12-28-5	1	1	1	Drive Shaft
25-4	1	3B2-87321-4 LOWER UNIT GASKET SET ロウユニットガスケットセット	1	1	1	
25-4	2	3B2-61012-2 * DRIVE SHAFT HOUSING GASKET * ドライブシャフトハウジングガスケット	1	1	1	don't Use for 4-stroke Engine
25-4	3	3B2-02312-2 * EXHAUST PIPE GASKET * エキゾーストパイプガスケット	1	1	1	don't Use for 4-stroke Engine
25-4	4	332-60006-0 * GASKET 8.1-15-1 * ガスケット 8.1-15-1	3	3	3	
25-4	5	345-65015-0 * O-RING 3.2-47 * オリング 3.2-47	1	1	1	Propeller Shaft Housing

Fig. 25

ASSEMBLY · KIT PARTS
アッセンブリ・キットパーツ



POWER HEAD GASKET SET
パワーヘッドガスケットセット 3

LOWER UNIT GASKET SET
ロウユニットガスケットセット 4

WATER PUMP REPAIR KIT
ウォータポンプリペアキット 5

WATER PUMP KIT (CHROME PLATED)
ウォータポンプキット (クロムメッキ) 6

ELECTRIC STARTER KIT (F TYPE)
エレクトリックスタータキット (Fタイプ) 8

CARBURETOR REPAIR KIT
キャブレタリペアキット 9

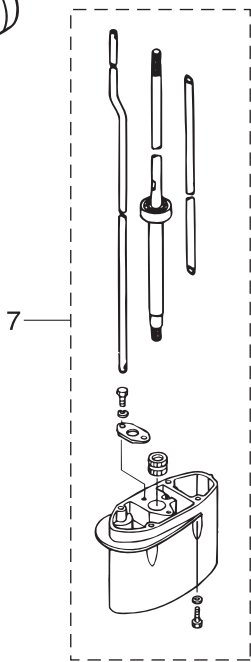
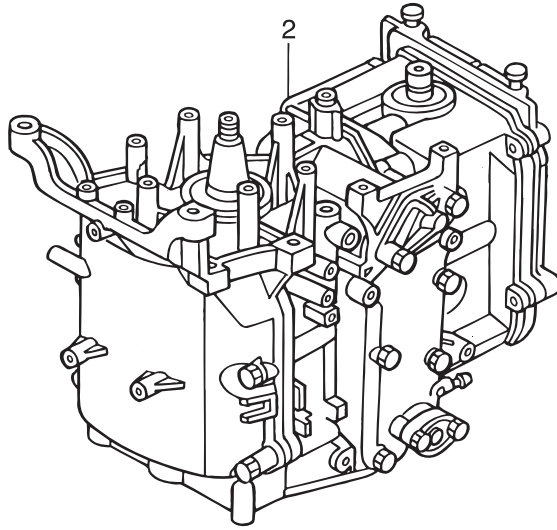
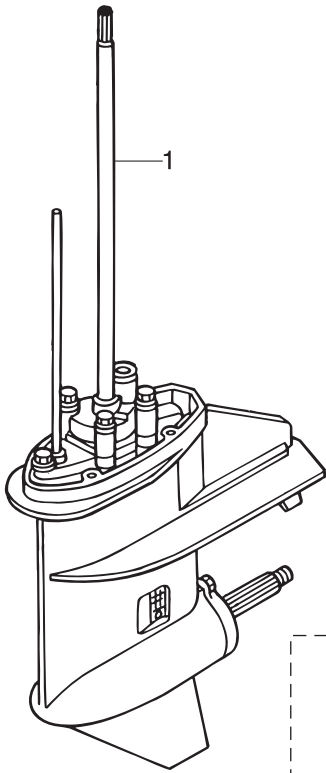
FRONT SHIFT KIT
フロントシフトキット 10

STEERING LOCK KIT
ステアリングロックキット 11

Ref.No. 見出番号	Parat No. 部品番号	Description 部 品 名	Q'ty/個数			Remarks 備 考	
			MFS8A3	MFS8A3	MFS9,8A3		
25-4	6	369-60111-0	* OIL SEAL 15-28-10 * オイルシール 15-28-10	1	1	1	Propeller Shaft
25-4	7	3B2-65029-2	* GUIDE PLATE GASKET * ガイドプレートガスケット	1	1	1	
25-4	8	309-60111-0	* OIL SEAL 12-24-8 * オイルシール 12-24-8	1	1	1	Pump Case Lower
25-4	9	3B2-65020-1	* PUMP CASE GASKET (LOWER) * ポンプケースガスケット (ロワ)	1	1	1	
25-4	10	369-66021-1	* O-RING 2.5-4.9 * オリング A 2.5-4.9	1	1	1	Cam Rod Bushing
25-4	11	332-66032-0	* O-RING 2.4-15.4 * オリング 2.4-15.4	1	1	1	Cam Rod Bushing
25-4	12	3B2-65018-2	* PUMP CASE GASKET * ポンプケースガスケット	1	1	1	
25-5	1	3B2-87322-2	WATER PUMP REPAIR KIT ウォーターポンプリアキッ	1	1	1	
25-5	2	3B2-65021-1	* WATER PUMP IMPELLER * ウォータポンプインペラ	1	1	1	
25-5	3	3B2-65022-0	* KEY φ3-11 * キー ポンプインペラ φ3-11	1	1	1	
25-5	4	3B2-65011-0	* PUMP CASE LINER * ポンプケースライナ	1	1	1	
25-5	5	3B2-65025-0	* WATER PUMP GUIDE PLATE * ウォータポンプガイドプレート	1	1	1	
25-5	6	3B2-65018-2	* PUMP CASE GASKET * ポンプケースガスケット	1	1	1	
25-5	7	3B2-65029-2	* GUIDE PLATE GASKET * ガイドプレートガスケット	1	1	1	
25-5	8	9161E3-0650	* BOLT * ボルト	4	4	4	
25-5	9	940103-0600	* WASHER * ワッシャ	4	4	4	
25-5	10	3B2-65020-1	* PUMP CASE GASKET (LOWER) * ポンプケースガスケット (ロワ)	1	1	1	
25-6	1	3B2-65231-2	WATER PUMP KIT (CHROME PLATED) ウォーターポンプキット (クロムメッキ)	1	1	1	
25-6	2	3B2-65021-1	* WATER PUMP IMPELLER * ウォータポンプインペラ	1	1	1	
25-6	3	3B2-65238-0	* PUMP CASE LINER * ポンプケースライナ クロムメッキ	1	1	1	Chrome Plated
25-6	4	3B2-65239-0	* WATER PUMP GUIDE PLATE * ウォータポンプガイドプレート クロムメッキ	1	1	1	Chrome Plated
25-6	5	3B2-65018-2	* PUMP CASE GASKET * ポンプケースガスケット	1	1	1	
25-6	6	3B2-65029-2	* GUIDE PLATE GASKET * ガイドプレートガスケット	1	1	1	
25-7	1	3V1Q87314-4	EXTENSION HOUSING KIT (UL) エクステンションハウジングキット (UL)	1	1	1	for Transom "L"⇒"UL"
25-7	2	3B2Q61110-2	* EXTENSION HOUSING * エクステンションハウジング	1	1	1	
25-7	3	3V2-60001-0	* BOLT 6-35 * ボルト 6-35	4	4	4	

Fig. 25

ASSEMBLY · KIT PARTS
アッセンブリ・キットパーツ

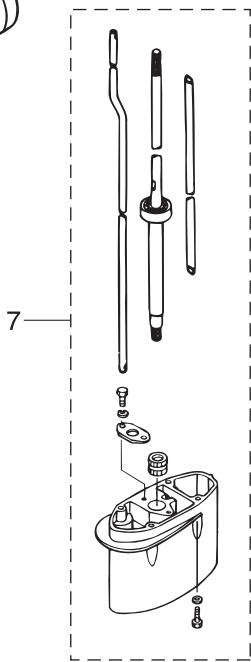
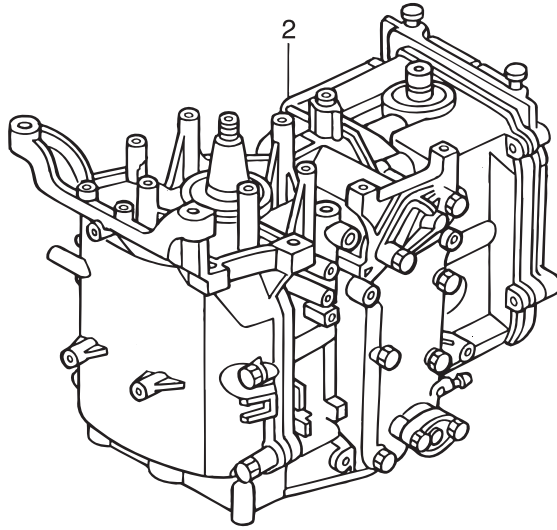
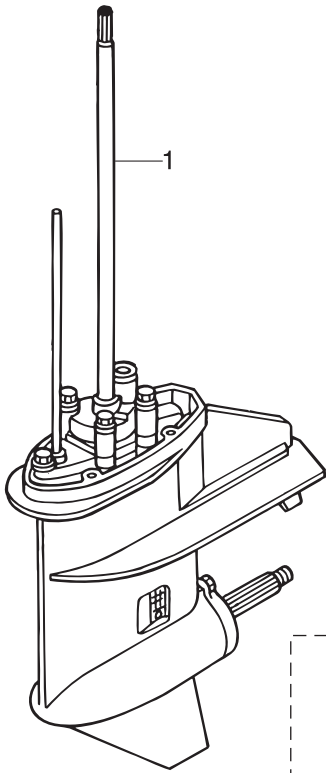


- POWER HEAD GASKET SET
パワーヘッドガスケットセット 3
- LOWER UNIT GASKET SET
ロウユニットガスケットセット 4
- WATER PUMP REPAIR KIT
ウォーターポンプリペアキット 5
- WATER PUMP KIT (CHROME PLATED)
ウォーターポンプキット (クロムメッキ) 6
- ELECTRIC STARTER KIT (F TYPE)
エレクトリックスタータキット (Fタイプ) 8
- CARBURETOR REPAIR KIT
キャブレタリペアキット 9
- FRONT SHIFT KIT
フロントシフトキット 10
- STEERING LOCK KIT
ステアリングロックキット 11

Ref.No. 見出番号	Parat No. 部品番号	Description 部品名	Q'ty/個数			Remarks 備考	
			MF58A3	MF58A3	MF59,8A3		
25-7	4	3B2-60003-1	* DRIVE SHAFT BUSHING * ドライブシャフトブッシング (UL)	1	1	1	
25-7	5	3V1-64332-0	* STOPPER * ストッパ ブッシング	1	1	1	
25-7	6	9101E3-5612	* BOLT * ボルト	2	2	2	
25-7	7	3V1-64309-1	* DRIVE SHAFT ASSY (UL) * ドライブシャフトアッシ (UL)	1	1	1	
25-7	8	3V1-66014-0	* CAM ROD (UL) * カムロッド (UL)	1	1	1	
25-7	9	3V1-65120-0	* WATER PIPE (UL) * ウォータパイプ (UL)	1	1	1	
25-8	1	3V2-76300-3	ELECTRIC STARTER KIT (F) エレクトリックスタータキット (Fタイプ)	1	1	1	for MF⇒EF
25-8	2	3AA-06091-0	* FLYWHEEL W/GEAR * フライホイール W/ギヤ	1	1	1	
25-8	3	3AA-06023-0	* ALTERNATOR ASSY * オルタネータアッシ	1	1	1	
25-8	4	910103-5630	* BOLT * ボルト	4	4	4	
25-8	5	3V1-06900-1	* ELECTRIC BRACKET ASSY * エレクトリックブラケットアッシ	1	1	1	
25-8	6	3T5-06920-0	* RUBBER MOUNT 8.5-18-7 * ラバ-マウント 8.5-18-7	3	3	3	
25-8	7	3B7-06305-0	* RUBBER MOUNT 9-16-4.3 * ラバ-マウント 9-16-4.3	3	3	3	
25-8	8	3R0-66308-0	* WASHER 6-16-1.5 * ワッシャ 6-16-1.5	6	6	6	
25-8	9	3A0-76079-0	* COLLAR 6.2-9-7.4 * カラー 6.2-9-7.4	3	3	3	
25-8	10	9101E3-0620	* BOLT * ボルト	3	3	3	
25-8	11	3AA-76010-0	* STARTER MOTOR ASSY * スタータモータアッシ	1	1	1	
25-8	12	3V1-76011-1	* STARTER MOTOR BRACKET * スタータモータブラケット	1	1	1	
25-8	13	9161F4-0830	* BOLT * ボルト	4	4	4	
25-8	14	9401E3-0800	* WASHER * ワッシャ	4	4	4	
25-8	15	3H8-76040-0	* STARTER SOLENOID * スタータソレノイド	1	1	1	
25-8	16	3AA-76065-0	* RECTIFIER COMPLETE * レクチファイヤコンプリート	1	1	1	
25-8	17	910103-5616	* BOLT * ボルト	1	1	1	
25-8	18	398-76080-0	* NEUTRAL SWITCH * ニュートラルスイッチ	1	1	1	
25-8	19	398-76083-0	* NEUTRAL SWITCH ACTUATOR * ニュートラルスイッチアクチエータ	1	1	1	
25-8	20	3AA-76026-0	* MAIN SWITCH ASSY * メインスイッチアッシ	1	1	1	
25-8	21	3AC-76120-0	* BATTERY CABLE L=2500 * バッテリケーブル L=2500	1	1	1	
25-8	22	910103-5610	* BOLT * ボルト	3	3	3	

Fig. 25

ASSEMBLY · KIT PARTS
アッセンブリ・キットパーツ



POWER HEAD GASKET SET
パワーヘッドガスケットセット 3

LOWER UNIT GASKET SET
ロウユニットガスケットセット 4

WATER PUMP REPAIR KIT
ウォーターポンプリペアキット 5

WATER PUMP KIT (CHROME PLATED)
ウォーターポンプキット (クロムメッキ) 6

ELECTRIC STARTER KIT (F TYPE)
エレクトリックスタータキット (Fタイプ) 8

CARBURETOR REPAIR KIT
キャブレタリペアキット 9

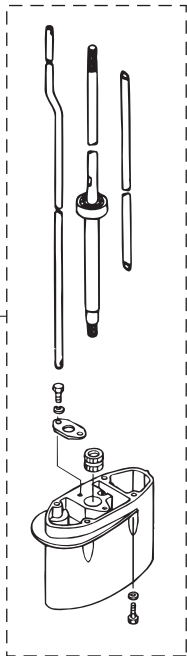
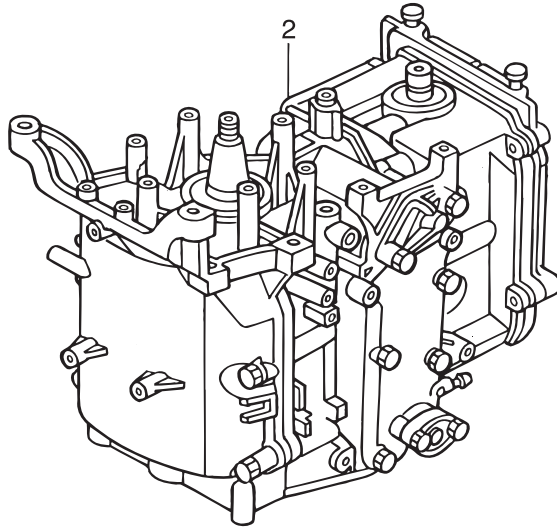
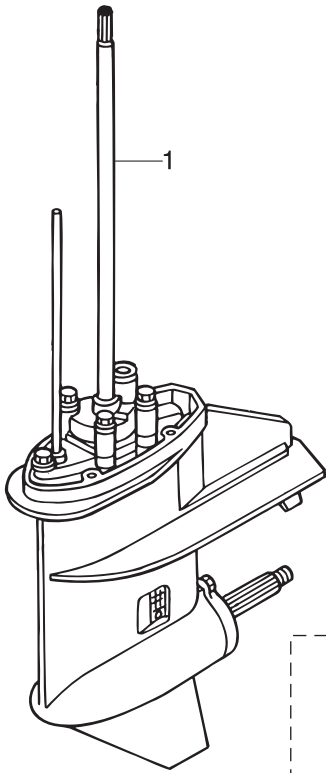
FRONT SHIFT KIT
フロントシフトキット 10

STEERING LOCK KIT
ステアリングロックキット 11

Ref.No. 見出番号	Parat No. 部品番号	Description 部 品 名	Q'ty/個数			Remarks 備 考	
			MF8A3	MF8A3	MF8A3		
25-8	23	3AA-76145-0	* TERMINAL CAP * ターミナルキャップ	1	1	1	
25-8	24	3B2-76147-2	* STARTER CABLE L=200 * スターターケーブル L=200	1	1	1	
25-8	25	3V1-76148-0	* SPIRAL TUBE PROTECTOR φ10-100 * スパイラルチューブプロテクタ φ10-100	2	2	2	
25-8	26	3Y0-76145-0	* TERMINAL CAP * ターミナルキャップ	1	1	1	
25-8	27	3Y1-76145-0	* TERMINAL CAP * ターミナルキャップ	1	1	1	
25-8	28	3V1-76066-0	* FUSE WIRE ASSY L=185 * ヒューズワイヤアッシー L=185	1	1	1	
25-8	29	3R0-76064-0	* FUSE HOLDER BRACKET * ヒューズホルダブラケット	1	1	1	
25-8	30	3V1-06284-1	* CABLE TERMINAL HOLDER STAY * ケーブルターミナルホルダステー	1	1	1	
25-8	31	3AA-06281-1	* CABLE TERMINAL HOLDER * ケーブルターミナルホルダ	1	1	1	
25-8	32	174-35012-0	* COLLAR 6-8-6 * カラー 6-8-6	1	1	1	
25-8	33	9101E3-5612	* BOLT * ボルト	1	1	1	
25-8	34	9101E3-5616	* BOLT * ボルト	1	1	1	
25-8	35	3AA-06902-1	* COVER * カバー ターミナルホルダ	1	1	1	
25-9	1	3V1-87122-0	CARBURETOR REPAIR KIT キャブレタリペアキット	1	1	1	
25-9	2	3V1-03121-0	* FLOAT CHAMBER GASKET * フロートチャンバガスケット	1	1	1	
25-9	3	922503-6412	* SCREW * スクリュー	4	4	4	
25-9	4	3C8-03125-0	* FLOAT * フロート	1	1	1	
25-9	5	3C8-03126-0	* FLOAT ARM PIN * フロートアームピン	1	1	1	
25-9	6	921703-0406	* SCREW * スクリュー	1	1	1	
25-9	7	3V1-03147-1	* FLOAT VALVE * フロートバルブ	1	1	1	
25-9	8	3V1-03116-0	* O-RING * オリリング	1	1	1	
25-9	9	3V1-03182-0	* CARBURETOR COVER GASKET * キャブレタカカバーガスケット	1	1	1	
25-9	10	922503-6410	* SCREW * スクリュー	2	2	2	
25-9	11	3V1-03193-0	* GASKET * ガスケット トレンスクリュー	1	1	1	
25-10	1	3V1Q80404-0	FRONT SHIFT KIT フロントシフトキット	1	1	1	for MF & EF/EFT
25-10	2	3Y3-66110-0	* SHIFT LEVER * シフトレバー	1	1	1	
25-10	3	9101E3-0625	* BOLT * ボルト	1	1	1	

Fig. 25

ASSEMBLY · KIT PARTS
アッセンブリ・キットパーツ



POWER HEAD GASKET SET
パワーヘッドガスケットセット 3

LOWER UNIT GASKET SET
ロウユニットガスケットセット 4

WATER PUMP REPAIR KIT
ウォーターポンプリアキット 5

WATER PUMP KIT (CHROME PLATED)
ウォーターポンプキット (クロムメッキ) 6

ELECTRIC STARTER KIT (F TYPE)
エレクトリックスタータキット (Fタイプ) 8

CARBURETOR REPAIR KIT
キャブレタリアキット 9

FRONT SHIFT KIT
フロントシフトキット 10

STEERING LOCK KIT
ステアリングロックキット 11

Ref.No. 見出番号	Parat No. 部品番号	Description 部 品 名	Q'ty/個数			Remarks 備 考	
			MFS8A3	MFS8A3	MFS8A3		
25-10	4	3H6-63619-1	* COLLAR 6.5-10.5-10 * カラー ブラケット 6.5-10.5-10	1	1	1	
25-10	5	346-67115-0	* WASHER 6.5-21-1 * ワッシャ 6.5-21-1	1	1	1	
25-10	6	3Y3Q67480-0	* SHIFT LEVER BRACKET * シフトレバーブラケット	1	1	1	
25-10	7	9101E3-5625	* BOLT * ボルト	2	2	2	
25-10	8	9301E3-0600	* NUT * ナット	2	2	2	
25-10	9	3Y3-66134-0	* SHIFT LEVER ROD * シフトレバーロッド	1	1	1	
25-10	10	3R0-83715-0	* CABLE JOINT * ケーブルジョイント	1	1	1	
25-10	11	930103-0500	* NUT * ナット	1	1	1	
25-10	12	3AA-83719-0	* WASHER 8.5-18-1.6 * ワッシャ 8.5-18-1.6	1	1	1	
25-10	13	951603-0800	* SNAP PIN d=8 * スナップピン d=8	1	1	1	
25-10	14	3AA-66135-1	* SHIFT LEVER SHAFT * シフトレバーシャフト	1	1	1	
25-10	15	3Y3-63621-0	* GROMMET * グロメット (Fタイプ)	1	1	1	
25-10	16	3Y3-67192-0	* CHOKE ROD * チョークロッド	1	1	1	
25-10	17	3Y3-67578-1	* SHIFT DECAL * シフトデカール (F-N-R)	1	1	1	
25-11	1	3V1-62500-0	STEERING LOCK KIT ステアリングロックキット	1	1	1	for EP/EPT
25-11	2	3V1-62510-0	* STEERING LOCK PLATE * ステアリングロックプレート	1	1	1	
25-11	3	3Z0-61334-0	* WASHER * ワッシャ	1	1	1	
25-11	4	3Y3-60108-0	* PRE-COATED BOLT 6-12 * プレコートボルト 6-12	2	2	2	
25-11	5	3Y4-60108-0	* PRE-COATED BOLT 8-20 * プレコートボルト 8-20	1	1	1	
25-11	6	346-62127-0	* CAP NUT * キャップナット ブラケットボルト	2	2	2	

索引

<C>			
CDユニット	8-24		
CDユニットコードアッシ	8-12		
CDユニットブラケット	8-17		
Cリング	14-6		
<E>			
Eリング d=5	11-22		
Eリング d=6	12-19		
Eリング d=6	21-26-1		
Eリング d=6	21-26-2		
Eリング d=9	12-21		
<O>			
Oリング	6-15		
Oリング	14-2		
Oリング	14-5		
Oリング	14-9		
Oリング	14-12		
Oリング	14-26		
Oリング	20-9		
Oリング	25-9-8		
Oリング 1.5-2.5	7-29		
Oリング 1.5-3.5	14-11		
Oリング 2.4-15.4	10-48		
Oリング 2.4-15.4	25-4-11		
Oリング 2.4-35.2	5-26		
Oリング 2.4-35.2	25-3-15		
Oリング 2.4-9.8	14-4		
Oリング 2.6-18.7	5-36		
Oリング 2.6-18.7	25-3-16		
Oリング 2-62.5	14-18		
Oリング 3.1-24.4	3-30		
Oリング 3.1-24.4	25-3-7		
Oリング 3.2-47	10-12		
Oリング 3.2-47	25-4-5		
Oリング 3.5-22	11-31		
Oリング A 2.5-4.9	10-47		
Oリング A 2.5-4.9	25-4-10		
<P>			
PITスイッチアッシ	15-17		
PITスイッチアッシ	18-19		
PITスイッチカバー	22-7		
PITソレノイドスイッチ (A)	8-37		
PITデカール	19-1		
PTアッシ	13-30		
<ア>			
アーマチュアアッシ	14-32		
アイドルエキゾーストポートガスケット	9-10		
アイドルエキゾーストポートカバー	9-9		
アシストコード (ブルー)	5-19		
アシストコード (レッド) L=200	22-13		
アジャストスクリュ	3-14		
アジャストスクリュ スロットルフリクション	21-28		
アジャストナット	3-15		
アジャストナット	15-13		
アノード	1-11		
アノード	13-6		
アノードブラダ	1-13		
<イ>			
イグニッションコイル W/R-キャップ	8-44		
インシュレータ	5-22-1		
インシュレータ	5-22-2		
インストラクションタグ	20-6		
インテークサイレンサアッシ	5-25		
インテークバルブ	3-3		
インテークバルブシステムシール	3-9		
インテークマニホールドアッシ	5-1		
インテークマニホールドガスケット	5-3		
インテークマニホールドガスケット	25-3-13		
<ウ>			
ウェーブワッシャ	7-3		
ウェーブワッシャ	21-46		
ウェーブワッシャ d=10	12-26		
ウェーブワッシャ d=14	18-3		
ウェーブワッシャ d=14	23-16		
ウォータシールプレート	10-53		
ウォータシールラバー	10-52		
ウォータストレーナ W=17	10-8		
ウォータパイプ (L)	10-54-2		
ウォータパイプ (S)	10-54-1		
ウォータパイプ (UL)	10-54-3		
ウォータパイプ (UL)	25-7-9		
ウォータパイプオウキシリアリマウント 13-2.5	10-57		
ウォータパイプシール (アッパ)	10-55		
ウォータパイプシール (ロフ)	10-31		
ウォータポンプインベラ	10-27		
ウォータポンプインベラ	25-5-2		
ウォータポンプインベラ	25-6-2		
ウォータポンプガイドプレート	10-33		
ウォータポンプガイドプレート	25-5-5		
ウォータポンプガイドプレート クロムメッキ	25-6-4		
ウォータポンプキット (クロムメッキ)	25-6-1		
ウォータポンプリベアキット	25-5-1		
<エ>			
エキサイタコイル	8-2		
エキゾーストカバー (アウタ)	1-9		
エキゾーストカバーガスケット	1-10		
エキゾーストカバーガスケット	25-3-10		
エキゾーストパイプガスケット	25-4-3		
エキゾーストバルブ	3-4		
エキゾーストバルブシステムシール	3-10		
エクステンションコード L=2150	24-27		
エクステンションハウジング	9-15		
エクステンションハウジング	25-7-2		
エクステンションハウジングキット (UL)	25-7-1		
エプロンアッシ	9-12		
エレクトリックスタータキット (Fタイプ)	25-8-1		
エレクトリックブラケットアッシ	8-27		
エレクトリックブラケットアッシ	25-8-5		
エンジンショートブロックキット	25-2-1		
エンジンショートブロックキット	25-2-2		
エンジンベースガスケット	1-20		
エンジンベースガスケット	25-3-3		
<オ>			
オイルシール	14-31		
オイルシール 12-24-8	10-38		
オイルシール 12-24-8	25-4-8		
オイルシール 12-28-5	9-4		
オイルシール 12-28-5	25-3-17		
オイルシール 15-28-10	10-13		
オイルシール 15-28-10	25-4-6		
オイルシール 18-35-8	3-11		
オイルシール 18-35-8	25-3-4		
オイルシール 30-45-8	2-5		
オイルシール 30-45-8	25-3-8		
オイルストレーナアッシ	1-17		
オイルバルブ 12V-1.7W	24-4		
オイルフィラキャップ	3-29		
オイルプレッシャスイッチ	8-51		
オイルプレッシャデカール	19-6		
オイルポンプアッシ	3-19		
オイルポンプガスケット	3-20		
オイルポンプガスケット	25-3-5		
オイルレベルゲージ	4-1		
オーバーヒートブザー	22-8		
オルタネータアッシ	8-3		
オルタネータアッシ	24-22		
オルタネータアッシ	25-8-3		
オルタネータキット	24-21		
<カ>			
ガイドプレート	9-2		
ガイドプレートガスケット	10-34		
ガイドプレートガスケット	25-4-7		
ガイドプレートガスケット	25-5-7		
ガイドプレートガスケット	25-6-6		
カウルラッチアッシ	16-19		
ガスケット	1-14		
ガスケット	20-12		
ガスケット	25-3-11		
ガスケット 8.1-15-1	10-5		
ガスケット 8.1-15-1	25-4-4		
ガスケット ドレンスクリュ	6-26		
ガスケット ドレンスクリュ	6-35		
ガスケット ドレンスクリュ	25-9-11		
カップリング ポンプ	14-17		
カバー	15-24		
カバー ターミナルホルダ	8-79		
カバー ターミナルホルダ	25-8-35		
カムシャフトアッシ	3-12-1		

カムシャフトアッシ	3-12-2	グリップ	15-5
カムロッド(L)	10-45-1	グリップ	21-43
カムロッド(S)	10-45-2	クリップφ10	5-40
カムロッド(UL)	10-45-3	クリップφ10	5-47
カムロッド(UL)	25-7-8	クリップφ10	5-50
カムロッドプッシュング	10-46	クリップφ9.4	5-44
カラー 10.1-20-15	18-15	クリップφ9.4	5-49
カラー 10.2-12-12	13-13	グロメット	16-14
カラー 4-6-21	7-18	グロメット	16-18
カラー 6.2-9-12.3	7-25	グロメット	18-1
カラー 6.2-9-7.4	8-22	グロメット	18-2
カラー 6.2-9-7.4	8-32	グロメット	21-35
カラー 6.2-9-7.4	25-8-9	グロメット	23-2
カラー 6-8-6	8-76	グロメット	23-23
カラー 6-8-6	25-8-32	グロメット(Fタイプ)	16-13
カラー ブラケット 6.5-10.5-10	17-2	グロメット(Fタイプ)	25-10-15
カラー ブラケット 6.5-10.5-10	25-10-4	グロメット 13-2	7-35
<キ>		グロメット 17-2.7	16-16-1
キー	4-14	グロメット 17-2.7	16-16-2
キー t=4	4-10	グロメット A	21-50
キー t=4	8-5	グロメット B	21-51
キー ポンプインペラ φ3-11	10-28	グロメット アイドルポート	9-14
キー ポンプインペラ φ3-11	25-5-3	グロメット オイルプレッシャスイッチ	8-13
ギヤケースアッシ	10-1	グロメット カムロッド	9-8
キャップ	6-28	グロメット シフトロッド	16-17
キャップアッシ	14-1	グロメット バッテリーケーブル	16-15
キャップナット ブラケットボルト	13-20	<ケ>	
キャップナット ブラケットボルト	25-11-6	ケーブルクリップアッシ	18-20
キャブレタアッシ	6-1-6	ケーブルクリップアッシ	23-3
キャブレタアッシ(EP)	6-1-3	ケーブルジョイント	17-6
キャブレタアッシ(EP)	6-1-4	ケーブルジョイント	18-8
キャブレタアッシ(EP)	6-1-7	ケーブルジョイント	18-23
キャブレタアッシ(EP)	6-1-8	ケーブルジョイント	23-7
キャブレタアッシ(EU)	6-1-2	ケーブルジョイント	23-9
キャブレタアッシ(MF/EF)	6-1-1	ケーブルジョイント	25-10-10
キャブレタアッシ(MF/EF)	6-1-5	ケーブルターミナル	21-30
キャブレタガスケット	5-21	ケーブルターミナル プラグ	8-14-1
キャブレタガスケット	25-3-14	ケーブルターミナル プラグ	8-14-2
キャブレタカバー	6-18	ケーブルターミナル プラグ	8-50
キャブレタカバーガスケット	6-19	ケーブルターミナル プラグ	21-52
キャブレタカバーガスケット	25-9-9	ケーブルターミナル プラグ	24-29
キャブレタリペアキット	25-9-1	ケーブルターミナルホルダ	8-75
キャリッジハンドル	12-35	ケーブルターミナルホルダ	25-8-31
<ク>		ケーブルターミナルホルダステー	8-74
クイックコネクタ(タンクメール)	20-8	ケーブルターミナルホルダステー	25-8-30
クラッチ	10-22	<コ>	
クラッチカム	10-43	高地補正キット	24-20-1
クランクシャフトアッシ	2-3	高地補正キット	24-20-2
グランド(アースワイヤ)L=110	11-41	コイルスプリング(EU)	6-31
グランド(アースワイヤ)L=110	11-42	コーションデカール(A)	19-5
グランド(アースワイヤ)L=130	13-8	コーションデカール(B)	7-32
クランプ	20-19	コードアッシ	8-81
クランプ	20-25	コードアッシ	22-11
クランプ 6.5-14L	5-4	コードアッシ L=6200	22-12
クランプ 6.5-47.5P	8-47	コードホルダ	15-28
クランプ 6.5-87P	5-7	コードホルダ	15-30
クランプ 6.5-87P	8-34	コッタ	3-7
クランプ 6.5-87P	8-83	コパイロットデカル	12-6
クランプ 6-9.5L	15-20	コントロールレバー	21-44
クランプ 6-9.5L	15-31	コンロッドアッシ	2-1
クランプスクリュ	11-51	コンロッドボルト	2-2
クランプスクリュ	12-43	<サ>	
クランプスクリュ	13-48	サーモスタット	1-5
クランプスクリュアッシ	11-50	サーモスタット	24-30
クランプスクリュアッシ	12-42	サーモスタットキャップ	1-6
クランプスクリュアッシ	13-47	サーモスタットキャップガスケット	1-7
クランプスクリュキット	11-49	サーモスタットキャップガスケット	25-3-9
クランプスクリュキット	12-41	サブウォータインレットホースプラグ	16-23
クランプスクリュキット	13-46	<シ>	
クランプスクリュパッド	11-54	シールリング 13.8-22-3.7	18-6
クランプスクリュパッド	12-46	シールリング 13.8-22-3.7	23-15
クランプスクリュパッド	13-51	シールリング 23-29-3.7	17-16
クランプスクリュハンドル	11-52	シールリングドラッグリンク	18-32
クランプスクリュハンドル	12-44	シールワッシャ	14-7
クランプスクリュハンドル	13-49	シフトアーム(リモートコントロール)	18-26
クランプブラケット(L)	11-2	シフトアーム(リモートコントロール)	23-12
クランプブラケット(L)	12-4	シフトギヤアッシ	21-29
クランプブラケット(PTT-L)	13-2	シフトデカール(F-N-R)	16-27
クランプブラケット(PTT-R)	13-1	シフトデカール(F-N-R)	25-10-17
クランプブラケット(R)	11-1	シフトポジションサイドデカール	22-16
クランプブラケット(R)	12-1	シフトポジションデカール	22-15
グリスフィッティング	11-15	シフトレバー	17-1
グリスフィッティング	12-15	シフトレバー	25-10-2

シフトレバー(リモートコントロール)	17-13
シフトレバーシャフト	17-9
シフトレバーシャフト	25-10-14
シフトレバーストップt=0.5	17-17
シフトレバーストップt=0.8	17-18
シフトレバーブラケット	17-25
シフトレバーブラケット	25-10-6
シフトレバーブラケットカバー	16-24
シフトレバーロッド	17-5
シフトレバーロッド	25-10-9
シフトレバーロッド(EP)	18-7
シフトレバーロッド(EP)	23-6
シフトロッド	17-19
シフトロッドジョイント	17-20
シフトロッドレバー	17-10
シム 21-28-0.1	10-20-1
シム 21-28-0.15	10-20-2
シム 28-36.8-0.1	10-40-1
シム 28-36.8-0.15	10-40-2
シム 28-36.8-0.3	10-40-3
ジョイントアッシ(アウトレット)	20-17
ジョイントアッシ(インレット)	20-16
ジョルダボルト	11-55
ジョルダボルト	12-47
ジョルダボルト	13-52
シリンダピン(アッパ)	13-31
シリンダピン(ロフ)	13-36
シリンダブロック&クランクケースアッシ	1-1
シリンダヘッドアッシ	3-2
シリンダヘッドガスケット	3-22
シリンダヘッドガスケット	25-3-2
シリンダヘッドカバー	3-26
シリンダヘッドカバーガスケット	3-27
シリンダヘッドカバーガスケット	25-3-6
シリンダヘッドコンプリート	3-1-1
シリンダヘッドコンプリート	3-1-2
シリンダヘッドボルト 8-50	1-4
シリンダヘッドボルト 8-50	3-24
<ス>	
スイッチアッシ	22-5
スイッチボックス	15-18
スィベルブラケット	11-14
スィベルブラケット	12-14
スィベルブラケットアッシ	13-10
スィベルブラケットシャフトアッシ	12-31
スクリュ	5-12
スクリュ	5-18
スクリュ	5-34
スクリュ	5-35
スクリュ	5-37
スクリュ	6-4
スクリュ	6-7
スクリュ	6-17
スクリュ	6-20
スクリュ	6-33
スクリュ	7-17
スクリュ	7-24
スクリュ	8-10
スクリュ	9-3
スクリュ	10-9
スクリュ	10-58
スクリュ	11-8
スクリュ	11-10
スクリュ	12-13
スクリュ	14-29
スクリュ	14-34
スクリュ	15-9
スクリュ	15-11
スクリュ	15-19
スクリュ	15-21
スクリュ	15-29
スクリュ	15-32
スクリュ	17-11
スクリュ	17-23
スクリュ	20-13
スクリュ	21-4
スクリュ	21-16
スクリュ	21-18
スクリュ	21-20
スクリュ	21-41
スクリュ	22-4
スクリュ	22-6
スクリュ	25-9-3

スクリュ	25-9-6
スクリュ	25-9-10
スタータケースアッシ	7-2
スタータケーブルL=200	8-67
スタータケーブルL=200	25-8-24
スタータシール	7-15
スタータスプリング	7-4
スタータスプリングケース	7-5
スタータソレノイド	8-35
スタータソレノイド	25-8-15
スタータハンドル	7-13
スタータモータアッシ	8-52
スタータモータアッシ	25-8-11
スタータモータブラケット	8-59
スタータモータブラケット	25-8-12
スタータロープ φ4.5-1600	7-12
スタータロック	7-16
スタータロックカム	7-20
スタータロックカムスプリング	7-22
スタータロックスプリング	7-19
スタータロックレバー	7-21
スタータロックワイヤ	7-28
スターンブラケットスプリング	11-9
スタッド	11-28
ステアリングシャフトアッシ	11-27
ステアリングシャフトアッシ	12-30
ステアリングフックプレート	18-14
ステアリングフックプレート	23-19
ステアリングブラケット	15-27
ステアリングロックキット	25-11-1
ステアリングロックプレート	25-11-2
ステー	16-25
ストップカムロッドブッシング	7-30
ストップカムロッドブッシング	10-49
ストップブッシング	9-18
ストップブッシング	25-7-5
ストップスイッチアッシ	16-5
ストップスイッチアッシ	22-9
ストップスイッチランヤードアッシ	16-6
ストップスイッチランヤードアッシ	22-10
ストップスクリュ L=15	6-23
ストップスクリュ L=18	6-21
ストレージカバー	16-30
スナップピン d=8	17-8
スナップピン d=8	18-10
スナップピン d=8	18-25
スナップピン d=8	23-11
スナップピン d=8	25-10-13
スナップリテーナ d=8	17-14
スパークプラグ(DCPR6E)	3-31
スパイラルチューブプロテクタ φ10-100	5-9
スパイラルチューブプロテクタ φ10-100	8-11
スパイラルチューブプロテクタ φ10-100	8-68
スパイラルチューブプロテクタ φ10-100	25-8-25
スプリットピン 3-18	10-64
スプリング	12-17
スプリング	12-22
スプリング	15-14
スプリングL=14	6-22
スプリングクラッチ	10-24
スプリングチルトロックノブ	12-12
スプリングピン 3.5-16	13-15
スプリングピン 3-10	5-2
スプリングピン 3-10	10-44
スプリングピン 3-10	17-21
スプリングピン 3-12	5-13
スプリングリテーナクラッチ	10-26
スプリングワッシャ	24-9
スプリングワッシャ	24-15
スベーサ	21-5
スベーサ 6.2-9-15.7	4-3
スベーサドラッグリンクH	18-28
スラストプレート	21-10
スラストプレート(アッパ)	11-30
スラストホルダアッシ	10-61
スラストロッド	11-12
スラストロッドスプリング	11-13
スロージェット(#37)	6-13-2
スロージェット(#39)	6-13-1
スロージェット(#40) EU	6-13-3
スロットルアーム	21-24
スロットルシャフト	15-6
スロットルシャフトサポート	15-10

スロットルシャフトダンパ	15-7	ドライブギヤ	21-31
スロットルデカル	15-16	ドライブシャフトアッシ(L)	10-41-1
スロットルドラムアッシ	4-2	ドライブシャフトアッシ(S)	10-41-2
スロットルフリクションアーム	21-25	ドライブシャフトアッシ(UL)	10-41-3
スロットルロッド	4-6	ドライブシャフトアッシ(UL)	25-7-7
スロットルワイヤ	15-26	ドライブシャフトハウジングアッシ(L)	9-1-2
スロットルワイヤブラケット	4-7	ドライブシャフトハウジングアッシ(S)	9-1-1
<セ>		ドライブシャフトハウジングガスケット	25-4-2
セーフティロープ φ6-1600	24-2	ドライブシャフトブッシング(UL)	9-17
セッティングプレート チルトストップ	11-47	ドライブシャフトブッシング(UL)	25-7-4
セパレートコード(ブラック)	8-49	ドライブブーリー	4-9
<ソ>		ドラッグリンクアッシJ	18-27
ソレノイドスイッチコード(A) L=80	8-40	ドリブンブーリー	4-13
ソレノイドスイッチコード(B) L=150	8-43	トリムセッティングプレート	12-9
<タ>		トリムタブ	10-6
タータロックケーブブラケット	16-11	トリムポジションデカル	12-2
ターミナルキャップ	8-41	トリムロックピン	13-3
ターミナルキャップ	8-42	ドレンスクリュ	6-25
ターミナルキャップ	8-66	ドレンスクリュ	6-34
ターミナルキャップ	8-69	ドレンボルト 14-20	9-5
ターミナルキャップ	8-70	<ナ>	
ターミナルキャップ	25-8-23	ナイロンナット 3/8-24UNF	18-30
ターミナルキャップ	25-8-26	ナイロンナット 4-P0.7	10-10
ターミナルキャップ	25-8-27	ナイロンナット 7/8-14	12-32
タイミングベルト	4-17	ナイロンナット 8-P1.25	11-4
ダイヤフラムカバー(EU)	6-32	ナイロンナット 8-P1.25	12-40
ダウエルピン 6-12	1-3	ナイロンナット 8-P1.25	13-5
ダウエルピン 6-12	3-23	ナイロンナット 8-P1.25	13-24
ダウエルピン 6-12	9-7	ナイロンナット 8-P1.25	13-45
タコメータ W/オイルランプ	24-3	ナット	4-12
タコメータアッシ	24-10	ナット	6-24
タコメータリードワイヤ L=6000	24-16	ナット	8-39
タコメータリードワイヤ L=6000	24-17	ナット	17-4
タッピングスクリュ 5-12	7-31	ナット	17-27
タッピングスクリュ 5-30	9-13	ナット	18-9
ダンパ(アッパ)	11-34	ナット	18-22
<チ>		ナット	21-7
チェックバルブ(EU)	6-36-1	ナット	21-33
チェックバルブ(EU)	6-36-2	ナット	23-5
チェックバルブP	5-30	ナット	23-8
チェックバルブR	5-31	ナット	23-21
チョークソレノイド(EP)	5-10	ナット	24-8
チョークソレノイドフック	5-14	ナット	24-14
チョークソレノイドブラケットアッシ(EP)	5-15	ナット	25-10-8
チョークロッド	5-23	ナット	25-10-11
チョークロッド	16-28	ナット(W/フランジ)	11-36
チョークロッド	23-22	ナット 12-P1.25	8-6
チョークロッド	25-10-16	<ニ>	
チルトスイッチカバー	21-42	ニッブル 10-32	1-2
チルトスイッチプラグ	21-45-1	ニッブルウォータ	16-8
チルトスイッチプラグ	21-45-2	ニュートラルスイッチ	16-3
チルトストップ(L)	12-24	ニュートラルスイッチ	25-8-18
チルトストップ(PTT)	13-11	ニュートラルスイッチ(リモートコントロール)	22-3
チルトストップアッシ	11-44	ニュートラルスイッチアクチエータ	16-4
チルトストップグリッ	11-45	ニュートラルスイッチアクチエータ	25-8-19
チルトストップグリッ	13-12	ニュートラルロックアーム	21-38
チルトストップシャフト(アッパ)	12-18	ニュートラルロックスプリング	21-39
チルトストップシャフト(ロウ)	12-20	<ノ>	
チルトストップスプリング	13-16	ノブ	12-11
チルトストップボディ	12-16	<ハ>	
チルトロックデカル	12-5	パイロットランプアッシ	16-10-1
チルトロックピース	12-10	パイロットランプアッシ	16-10-2
<ツ>		バッテリーケーブルL=2500	8-64
ツールキット	24-1	バッテリーケーブルL=2500	25-8-21
<テ>		バルサコイル	8-4
ディスク コパイロット	13-29	バルブアッシ	14-10
ディスクタンスピース	12-7	バルブスプリングL=38.3	3-5
ディスクタンスプレート ブラケット	11-7	バルブスプリングシート	3-8
ティラハンドル	15-3	パワーヘッドガスケットセット	25-3-1
ティラハンドルアッシ	15-2	バンドリードワイヤ	14-19
ティラハンドルアッシ(PTT)	15-1	バンドリードワイヤ	22-14
デカル(トーマツ)	22-18	バンドリードワイヤ 104	5-20
デカル(レバー)	22-17	バンドリードワイヤ 158	1-19
デカルセット(MFS6A3)	19-7-3	バンドリードワイヤ 203	13-40
デカルセット(MFS8A3)	19-7-1	<ヒ>	
デカルセット(MFS9.8A3)	19-7-2	ピストン	2-7-1
デテントスプリング	21-19	ピストン(0.5 O/S)	2-7-2
デテントリテーナ	21-17	ピストンピン	2-8
デテントローラ	21-14	ピストンピンクリップ	2-8
<ト>		ピストンリベアキット	2-6-1
トップカウルアッシ(サービス)	19-2	ピストンリベアキット(0.5 O/S)	2-6-2
トップカウルサブアッシ	19-3	ピストンリング	2-11-1
トップカウルシール L=1295	19-4	ピストンリング	2-12-1

ピストンリング (0.5 O/S)	2-11-2	フリクションプレート	7-11
ピストンリング (0.5 O/S) 2nd	2-12-2	フリクションレバー	13-21
ピストンリング オイル	2-13-1	ブレーカ	14-24
ピストンリング オイル (0.5 O/S)	2-13-2	ブレーカホルダ	14-25
ピストンリングセット	2-10-1	プレート	6-16
ピストンリングセット (0.5 O/S)	2-10-2	プレート	12-34
ピックアップエルボアッシ (12L)	20-7	プレート コパイロット	13-26
ピニオンアッシ	8-53	プレート ロックアーム	21-49
ピボット (EP)	18-4	ブレンシャフトベアリング (ブラウン)	2-4-1
ピボット (EP)	23-13	ブレンシャフトベアリング (ブラック)	2-4-2
ヒューズ 20A	8-72	プレコートスクリュ 5-12	14-20
ヒューズホルダブラケット	8-73	プレコートボルト 6-12	25-11-4
ヒューズホルダブラケット	25-8-29	プレコートボルト 6-16	8-25
ヒューズワイヤアッシ L=185	8-71	プレコートボルト 6-20	4-16
ヒューズワイヤアッシ L=185	25-8-28	プレコートボルト 6-25	7-26
ピン 3.5-28	10-23	プレコートボルト 8-20	25-11-5
<フ>		フロート	6-5
フィッティングプレート	24-7	フロート	25-9-4
フィッティングプレート	24-13	フロートアームピン	6-6
フィルタ	6-37	フロートアームピン	25-9-5
フィルタ	20-10	フロートチャンバ	6-2-1
フィルタ B	14-16	フロートチャンバ	6-2-2
フックレバープッシング	18-5	フロートチャンバ	6-2-3
フックレバープッシング	23-14	フロートチャンバガasket	6-3
ブッシュロッド クラッチ	10-25	フロートチャンバガasket	25-9-2
ブッシング 13-16-31	13-32	フロートバルブ	6-8
ブッシング 13-16-31	13-37	フロートバルブ	25-9-7
ブッシング 13-17-19.5	13-33	プロテクタ φ12-120	5-41
ブッシング 14-15.8-7	15-8	プロテクタ φ24-70	8-82
ブッシング 24-30-30	11-29	"プロベラアッシ (5") 4ブレード"	10-59-6
ブッシング 24-30-30	13-18	"プロベラアッシ (6.5")"	10-59-1
ブッシング 24-30-30	13-19	"プロベラアッシ (7")"	10-59-2
ブッシング A	21-11	"プロベラアッシ (7") 4ブレード"	10-59-7
ブッシング B	21-3	"プロベラアッシ (7.5")"	10-59-3
ブッシング D	21-48	"プロベラアッシ (8.5")"	10-59-4
ブッシング チョークノブ	16-12	"プロベラアッシ (9.5")"	10-59-5
ブッシング チルトストッパ	11-46	プロベラシャフト	10-21
ブッシング ハンドル	15-22	プロベラシャフトハウジングアッシ	10-11
フェルゲージベントキャップアッシ (12L)	20-3	プロベラナット	10-63
フェルコネクタ (エンジンフィメール)	20-24	プロベラハードウェアキット	10-60
フェルコネクタ (エンジンメール)	16-21	フロントシフトキット	25-10-1
フェルコネクタ (タンクフィメール)	20-23	<ヘ>	
フェルコネクタプロテクタ	16-2	ベベルギヤ B	10-17
フェルコネクタマーク	20-22	ベベルギヤ C	10-18
フェルタンクアッシ 12L	20-2	ベベルギヤアッシ (A)	10-16
フェルタンクアッシ 12L (トーハツ)	20-1	ベルトガイド	4-11
フェルタンクキャップアッシ	20-4	ベルトカバー	7-33
フェルピックアップアッシ W/ゲージ	20-11	<ホ>	
フェルフィルタアッシ	5-45	ホース	1-18
フェルホース W/プロテクタ L=150	5-43	ホース	1-23
フェルホース W/プロテクタ L=260	5-42	ホース	5-8
フェルホース W/プロテクタ L=350	5-48	ホース	5-38
フェルポンプアッシ	5-29	ホース	5-39
フライホイール W/ギヤ	8-1	ホース	5-46
フライホイール W/ギヤ	25-8-2	ホース	20-20-1
ブライマバルブ	20-18-1	ホース	20-21-1
ブライマバルブ	20-18-2	ボールベアリング 6004	10-14
ブライマバルブアッシ	20-15-1	ボールベアリング 6204	10-3
ブライマバルブアッシ	20-15-2	ボールベアリング 6301	10-42
ブラグ	6-10	ボトムカウル	16-1
ブラグ	6-12	ホルダシフトレバーシャフト	17-15
ブラグ 8-8	10-4	ボルト	1-8
ブラグキャップ W/レジスタンス	8-45	ボルト	1-12
ブラシ	14-27	ボルト	1-15
ブラシ (-)	8-56	ボルト	3-21
ブラシ (+)	8-55	ボルト	3-25
ブラシスプリング	14-28	ボルト	3-28
ブラシホルダ	8-54	ボルト	4-5
ブラシホルダ	14-30	ボルト	4-8
プラスチックリベット 6.5	15-4	ボルト	5-5
ブラッシングブラグ	24-31	ボルト	5-27
ブランジャ チョークソレノイド	5-11	ボルト	8-8
ブランジャアッシ	1-16	ボルト	8-9
ブランジャコンプリート (EU)	6-30	ボルト	8-15
フリースロットルスプリング	21-23	ボルト	8-16
フリースロットルドラム	21-47	ボルト	8-23
フリースロットルレバー	21-15	ボルト	8-33
フリースロットルローラ	21-21	ボルト	8-36
フリクションスプリング	7-9	ボルト	8-38
フリクションスプリング	11-17	ボルト	8-46
フリクションピース	11-16	ボルト	8-48
フリクションピース	13-17	ボルト	8-57
フリクションピース	15-12	ボルト	8-60

ボルト	8-63	ポンプダイヤフラム	5-33
ボルト	8-65	ポンプボディガasket	5-32
ボルト	8-77	<マ>	
ボルト	8-78	マウントブラケット (L)	11-39
ボルト	9-11	マウントブラケット (R)	11-38
ボルト	9-19	マニュアルバルブアッシ	14-3
ボルト	10-7	<メ>	
ボルト	10-15	メインジェット (#71) EU	6-9-2
ボルト	10-35	メインジェット (#76)	6-9-1
ボルト	10-50	メインジェット (#92)	6-11
ボルト	11-18	メインジェット (#93) EU	6-9-3
ボルト	11-33	メインスイッチアッシ	16-7
ボルト	11-40	メインスイッチアッシ	22-1
ボルト	11-43	メインスイッチアッシ	25-8-20
ボルト	11-48	メインスイッチキー No.301	22-2-1
ボルト	12-8	メインスイッチキー No.302	22-2-2
ボルト	12-25	メインスイッチキー No.303	22-2-3
ボルト	12-37	メインノズル (EU) φ2.3	6-14-2
ボルト	13-7	メインノズル (EU) φ2.3	6-14-4
ボルト	13-9	メインノズル φ2.3	6-14-1
ボルト	13-27	メインノズル φ2.6	6-14-3
ボルト	13-34	メータダンパ	24-6
ボルト	13-39	メータダンパ	24-12
ボルト	13-42	メータバルブ 12V-1.8W	24-5
ボルト	14-14	メータバルブ 12V-1.8W	24-11
ボルト	14-15	メータリードワイヤ L=1500	24-19
ボルト	14-21	メータリードワイヤ L=2000	24-18
ボルト	15-15	<モ>	
ボルト	15-25	モータアッシ	14-22
ボルト	16-9-1	モータブラケットアッシ	14-23
ボルト	16-9-2	<ヨ>	
ボルト	16-20	ヨークアッシ	14-33
ボルト	16-22	<ラ>	
ボルト	16-26	ラチェット	7-8
ボルト	16-29	ラバーブーツ	6-29
ボルト	17-24	ラバーマウント (アツバ)	11-32
ボルト	17-26	ラバーマウント (ロウ)	11-37
ボルト	17-28	ラバーマウント 2.5-20	7-34
ボルト	17-29	ラバーマウント 8.5-18-7	8-18
ボルト	18-11	ラバーマウント 8.5-18-7	8-28
ボルト	18-16	ラバーマウント 8.5-18-7	25-8-6
ボルト	18-21	ラバーマウント 9-16-4.3	8-20
ボルト	21-13	ラバーマウント 9-16-4.3	8-30
ボルト	21-34	ラバーマウント 9-16-4.3	25-8-7
ボルト	23-4	<リ>	
ボルト	23-17	リール φ140	7-6
ボルト	23-20	リギングボルトセット	12-36
ボルト	24-23	リギングボルトセット	13-41
ボルト	24-26	リコイルスタータアッシ	7-1
ボルト	24-28	リターンスプリング	7-7
ボルト	25-5-8	リテーナ	3-6
ボルト	25-7-6	リテーニングリング	6-27
ボルト	25-8-4	リテーニングリング	20-5
ボルト	25-8-10	リバースロック	11-19
ボルト	25-8-13	リバースロック	12-27
ボルト	25-8-17	リバースロックアーム	11-20
ボルト	25-8-22	リバースロッククリップ	12-28
ボルト	25-8-33	リバースロックスプリング	11-23
ボルト	25-8-34	リバースロックスプリング	12-29
ボルト	25-10-3	リバースロックリンク	11-24
ボルト	25-10-7	リバースロックリンクジョイント	17-22
ボルト 10-80	15-33	リバースロックロッド	11-21
ボルト 3/8-35	18-29	リベット 3-22	11-53
ボルト 6-35	9-16	リベット 3-22	12-45
ボルト 6-35	10-51	リベット 3-22	13-50
ボルト 6-35	25-7-3	リモートコントロールケーブルステッカー	18-18
ボルト 8-122	11-3	リモートコントロールフィッティングアッシ	23-1
ボルト 8-35	1-22	リモートコントロールヘッドアッシ (RC5A)	21-2
ボルト コパイロット	13-23	リモートコントロールヘッドアッシ (RC5C)	21-1
ボルト スターシャフト	7-10	リヤハウジング	21-36
ポンプ	14-13	リヤバルブ	21-37
ポンプケース (アツバ)	10-29	リリーバルブアッシ	14-8
ポンプケース (ロウ)	10-37	リンクロッド (EP)	5-16
ポンプケースガasket	10-32	<レ>	
ポンプケースガasket	25-4-12	レクチファイヤキット	24-24
ポンプケースガasket	25-5-6	レクチファイヤコンプリート	8-62
ポンプケースガasket	25-6-5	レクチファイヤコンプリート	24-25
ポンプケースガasket (ロウ)	10-39	レクチファイヤコンプリート	25-8-16
ポンプケースガasket (ロウ)	25-4-9	<ロ>	
ポンプケースガasket (ロウ)	25-5-10	ローパーミエーションホース L=1600	20-21-2
ポンプケースライナ	10-30	ローパーミエーションホース L=700	20-20-2
ポンプケースライナ	25-5-4	ローブアンカ	7-14
ポンプケースライナ クロムメッキ	25-6-3	ローラ	21-9

ローラベアリング 15-21-16.	10-2
ローラリテーナ	21-22
ロッカアーム.	3-13
ロッカアームシャフト	3-16
ロッカシャフトスプリングL=25	3-17
ロックプレート	10-56
ロッドスナップ 1.5-2.	5-17
ロッドスナップ 3-B.	5-24
ロッドスナップ 4-2.	11-26
ロッドスナップ 5-3.	11-25
ロワチルトリミットデカル.	12-3
ロウユニットアッシ (L)	25-1-2
ロウユニットアッシ (S)	25-1-1
ロウユニットアッシ (UL)	25-1-3
ロウユニットガスケットセット	25-4-1
<ワ>	
ワイヤカバー.	21-32
ワイヤリングダイヤグラムデカル	8-80-1
ワイヤリングダイヤグラムデカル	8-80-2
ワッシャ.	1-21
ワッシャ.	5-6
ワッシャ.	5-28
ワッシャ.	7-23
ワッシャ.	8-7
ワッシャ.	8-58
ワッシャ.	8-61
ワッシャ.	10-36
ワッシャ.	11-5
ワッシャ.	11-35
ワッシャ.	12-38
ワッシャ.	12-39
ワッシャ.	13-14
ワッシャ.	13-25
ワッシャ.	13-43
ワッシャ.	13-44
ワッシャ.	15-34
ワッシャ.	17-12
ワッシャ.	18-17
ワッシャ.	20-14
ワッシャ.	21-8
ワッシャ.	21-12
ワッシャ.	21-27
ワッシャ.	25-5-9
ワッシャ.	25-8-14
ワッシャ.	25-11-3
ワッシャ 10.5-18-1.5	12-23
ワッシャ 10.5-28-2	10-62
ワッシャ 13.2-21.8-2	3-18
ワッシャ 14.5-24-1	9-6
ワッシャ 15.2-19-1.9	10-19
ワッシャ 22-36-1	12-33
ワッシャ 39-52-1	15-23
ワッシャ 4.3-16-1.5	11-11
ワッシャ 6.5-19-3.2	4-15
ワッシャ 6.5-21-1	17-3
ワッシャ 6.5-21-1	18-12
ワッシャ 6.5-21-1	23-18
ワッシャ 6.5-21-1	25-10-5
ワッシャ 6.5-23-1.5	13-35
ワッシャ 6-16-1.5	4-4
ワッシャ 6-16-1.5	7-27-1
ワッシャ 6-16-1.5	7-27-2
ワッシャ 6-16-1.5	8-19
ワッシャ 6-16-1.5	8-21
ワッシャ 6-16-1.5	8-26
ワッシャ 6-16-1.5	8-29
ワッシャ 6-16-1.5	8-31
ワッシャ 6-16-1.5	25-8-8
ワッシャ 8.1-16-1.5	13-4
ワッシャ 8.1-20-0.8	13-22
ワッシャ 8.5-18-1.6	17-7
ワッシャ 8.5-18-1.6	18-13
ワッシャ 8.5-18-1.6	18-24
ワッシャ 8.5-18-1.6	23-10
ワッシャ 8.5-18-1.6	25-10-12
ワッシャ 8.5-28-1	11-6
ワッシャ 8.5-28-1	13-38
ワッシャ 9.6-18-2	18-31
ワッシャ コパイロット.	13-28
ワッシャ リモコンボックス.	21-6
ワッシャ ロックアーム.	21-40

INDEX

<A>			
ADJUST SCREW	21-28	BOLT	13-34
ADJUSTING NUT	3-15	BOLT	13-39
ADJUSTING NUT	15-13	BOLT	13-42
ADJUSTING SCREW	3-14	BOLT	14-14
ALTERNATOR ASSY	8-3	BOLT	14-15
ALTERNATOR ASSY	24-22	BOLT	14-21
ALTERNATOR ASSY	25-8-3	BOLT	15-15
ALTERNATOR KIT	24-21	BOLT	15-25
ALTITUDE ADJUSTMENT KIT	24-20-1	BOLT	16-9-1
ALTITUDE ADJUSTMENT KIT	24-20-2	BOLT	16-9-2
ANODE	1-11	BOLT	16-20
ANODE	13-6	BOLT	16-22
ANODE PLUG	1-13	BOLT	16-26
APRON ASSY	9-12	BOLT	16-29
ARMATURE ASSY	14-32	BOLT	17-24
ASSIST CORD (BLU)	5-19	BOLT	17-26
ASSIST CORD (RED) L=200	22-13	BOLT	17-28
		BOLT	17-29
BALL BEARING 6004	10-14	BOLT	18-11
BALL BEARING 6204	10-3	BOLT	18-16
BALL BEARING 6301	10-42	BOLT	18-21
BAND	14-19	BOLT	21-13
BAND	22-14	BOLT	21-34
BAND 104	5-20	BOLT	23-4
BAND 158	1-19	BOLT	23-17
BAND 203	13-40	BOLT	23-20
BATTERY CABLE L=2500	8-64	BOLT	24-23
BATTERY CABLE L=2500	25-8-21	BOLT	24-26
BELT COVER	7-33	BOLT	24-28
BELT GUIDE	4-11	BOLT	25-5-8
BEVEL GEAR ASSY (A)	10-16	BOLT	25-7-6
BEVEL GEAR B	10-17	BOLT	25-8-4
BEVEL GEAR C	10-18	BOLT	25-8-10
BOLT	1-8	BOLT	25-8-13
BOLT	1-12	BOLT	25-8-17
BOLT	1-15	BOLT	25-8-22
BOLT	3-21	BOLT	25-8-33
BOLT	3-25	BOLT	25-8-34
BOLT	3-28	BOLT	25-10-3
BOLT	4-5	BOLT	25-10-7
BOLT	4-8	BOLT 10-80	15-33
BOLT	5-5	BOLT 3/8-35	18-29
BOLT	5-27	BOLT 6-35	9-16
BOLT	7-10	BOLT 6-35	10-51
BOLT	8-8	BOLT 6-35	25-7-3
BOLT	8-9	BOLT 8-122	11-3
BOLT	8-15	BOLT 8-35	1-22
BOLT	8-16	BOTTOM COWL	16-1
BOLT	8-23	BREAKER	14-24
BOLT	8-33	BREAKER HOLDER	14-25
BOLT	8-36	BRUSH	14-27
BOLT	8-38	BRUSH HOLDER	8-54
BOLT	8-46	BRUSH HOLDER	14-30
BOLT	8-48	BRUSH SPRING	14-28
BOLT	8-57	BUSHING	11-46
BOLT	8-60	BUSHING	15-22
BOLT	8-63	BUSHING	16-12
BOLT	8-65	BUSHING	21-3
BOLT	8-77	BUSHING	21-11
BOLT	8-78	BUSHING	21-48
BOLT	9-11	BUSHING 13-16-31	13-32
BOLT	9-19	BUSHING 13-16-31	13-37
BOLT	10-7	BUSHING 13-17-19.5	13-33
BOLT	10-15	BUSHING 14-15.8-7	15-8
BOLT	10-35	BUSHING 24-30-30	11-29
BOLT	10-50	BUSHING 24-30-30	13-18
BOLT	11-18	BUSHING 24-30-30	13-19
BOLT	11-33	<C>	
BOLT	11-40	CABLE CLIP ASSY	18-20
BOLT	11-43	CABLE CLIP ASSY	23-3
BOLT	11-48	CABLE JOINT	17-6
BOLT	12-8	CABLE JOINT	18-8
BOLT	12-25	CABLE JOINT	18-23
BOLT	12-37	CABLE JOINT	23-7
BOLT	13-7	CABLE JOINT	23-9
BOLT	13-9	CABLE JOINT	25-10-10
BOLT	13-23	CABLE TERMINAL	21-30
BOLT	13-27	CABLE TERMINAL HOLDER	8-75
		CABLE TERMINAL HOLDER	25-8-31
		CABLE TERMINAL HOLDER STAY	8-74
		CABLE TERMINAL HOLDER STAY	25-8-30
		CABLE TERMINAL PLUG	8-14-1
		CABLE TERMINAL PLUG	8-14-2
		CABLE TERMINAL PLUG	8-50
		CABLE TERMINAL PLUG	21-52
		CABLE TERMINAL PLUG	24-29
		CAM ROD (L)	10-45-1
		CAM ROD (S)	10-45-2
		CAM ROD (UL)	10-45-3
		CAM ROD (UL)	25-7-8
		CAM ROD BUSHING	10-46
		CAMSHAFT ASSY	3-12-1
		CAMSHAFT ASSY	3-12-2
		CAP	6-28
		CAP ASSY	14-1
		CAP NUT	13-20
		CAP NUT	25-11-6
		CARBURETOR ASSY	6-1-1
		CARBURETOR ASSY	6-1-2
		CARBURETOR ASSY	6-1-5
		CARBURETOR ASSY	6-1-6
		CARBURETOR ASSY (EP)	6-1-3
		CARBURETOR ASSY (EP)	6-1-4
		CARBURETOR ASSY (EP)	6-1-7
		CARBURETOR ASSY (EP)	6-1-8
		CARBURETOR COVER	6-18
		CARBURETOR COVER GASKET	6-19
		CARBURETOR COVER GASKET	25-9-9
		CARBURETOR GASKET	5-21
		CARBURETOR GASKET	25-3-14
		CARBURETOR REPAIR KIT	25-9-1
		CARRYING HANDLE	12-35
		CAUTION DECAL (A)	19-5
		CAUTION DECAL (B)	7-32
		CD UNIT	8-24
		CD UNIT BRACKET	8-17
		CD UNIT CORD ASSY	8-12
		CHECK VALVE	5-30
		CHECK VALVE	5-31
		CHECK VALVE	6-36-1
		CHECK VALVE	6-36-2
		CHOKE ROD	5-23
		CHOKE ROD	16-28
		CHOKE ROD	23-22
		CHOKE ROD	25-10-16
		CHOKE SOLENOID	5-10
		CHOKE SOLENOID BRACKET ASSY	5-15
		CHOKE SOLENOID HOOK	5-14
		CLAMP	20-19
		CLAMP	20-25
		CLAMP 6.5-14L	5-4
		CLAMP 6.5-47.5P	8-47
		CLAMP 6.5-87P	5-7
		CLAMP 6.5-87P	8-34
		CLAMP 6.5-87P	8-83
		CLAMP 6-9.5L	15-20
		CLAMP 6-9.5L	15-31
		CLAMP BRACKET (L)	11-2
		CLAMP BRACKET (L)	12-4
		CLAMP BRACKET (PTT-L)	13-2
		CLAMP BRACKET (PTT-R)	13-1
		CLAMP BRACKET (R)	11-1
		CLAMP BRACKET (R)	12-1
		CLAMP SCREW	11-51
		CLAMP SCREW	12-43
		CLAMP SCREW	13-48
		CLAMP SCREW ASSY	11-50
		CLAMP SCREW ASSY	12-42
		CLAMP SCREW ASSY	13-47
		CLAMP SCREW HANDLE	11-52
		CLAMP SCREW HANDLE	12-44
		CLAMP SCREW HANDLE	13-49
		CLAMP SCREW KIT	11-49
		CLAMP SCREW KIT	12-41
		CLAMP SCREW KIT	13-46
		CLAMP SCREW PAD	11-54
		CLAMP SCREW PAD	12-46
		CLAMP SCREW PAD	13-51

CLIP ϕ 10.....	5-40	<E>	
CLIP ϕ 10.....	5-47	ELECTRIC BRACKET ASSY.....	8-27
CLIP ϕ 10.....	5-50	ELECTRIC BRACKET ASSY.....	25-8-5
CLIP ϕ 9.4.....	5-44	ELECTRIC STARTER KIT (F).....	25-8-1
CLIP ϕ 9.4.....	5-49	ENGINE BASEMENT GASKET.....	1-20
CLUTCH.....	10-22	ENGINE BASEMENT GASKET.....	25-3-3
CLUTCH CAM.....	10-43	ENGINE SHORT BLOCK KIT.....	25-2-1
COIL SPRING.....	6-31	ENGINE SHORT BLOCK KIT.....	25-2-2
COLLAR 10.1-20-15.....	18-15	E-RING d=5.....	11-22
COLLAR 10.2-12-12.....	13-13	E-RING d=6.....	12-19
COLLAR 4-6-21.....	7-18	E-RING d=6.....	21-26-1
COLLAR 6.2-9-12.3.....	7-25	E-RING d=6.....	21-26-2
COLLAR 6.2-9-7.4.....	8-22	E-RING d=9.....	12-21
COLLAR 6.2-9-7.4.....	8-32	EXCITER COIL.....	8-2
COLLAR 6.2-9-7.4.....	25-8-9	EXHAUST COVER (OUTER).....	1-9
COLLAR 6.5-10.5-10.....	17-2	EXHAUST COVER GASKET.....	1-10
COLLAR 6.5-10.5-10.....	25-10-4	EXHAUST COVER GASKET.....	25-3-10
COLLAR 6-8-6.....	8-76	EXHAUST PIPE GASKET.....	25-4-3
COLLAR 6-8-6.....	25-8-32	EXHAUST VALVE.....	3-4
CONNECTING ROD ASSY.....	2-1	EXHAUST VALVE STEM SEAL.....	3-10
CONNECTING ROD BOLT.....	2-2	EXTENSION CORD L=2150.....	24-27
CONTROL LEVER.....	21-44	EXTENSION HOUSING.....	9-15
CO-PILOT DECAL.....	12-6	EXTENSION HOUSING.....	25-7-2
CORD ASSY.....	8-81	EXTENSION HOUSING KIT (UL).....	25-7-1
CORD ASSY.....	22-11	<F>	
CORD ASSY L=6200.....	22-12	FILTER.....	6-37
CORD HOLDER.....	15-28	FILTER.....	14-16
CORD HOLDER.....	15-30	FILTER.....	20-10
COTTER.....	3-7	FITTING PLATE.....	24-7
COUPLING.....	14-17	FITTING PLATE.....	24-13
COVER.....	8-79	FLOAT.....	6-5
COVER.....	15-24	FLOAT.....	25-9-4
COVER.....	25-8-35	FLOAT ARM PIN.....	6-6
COWL LATCH ASSY.....	16-19	FLOAT ARM PIN.....	25-9-5
CRANKSHAFT ASSY.....	2-3	FLOAT CHAMBER.....	6-2-1
C-RING.....	14-6	FLOAT CHAMBER.....	6-2-2
CYL BLOCK & CRANKCASE ASSY.....	1-1	FLOAT CHAMBER.....	6-2-3
CYLINDER HEAD ASSY.....	3-2	FLOAT CHAMBER GASKET.....	6-3
CYLINDER HEAD BOLT 8-50.....	1-4	FLOAT CHAMBER GASKET.....	25-9-2
CYLINDER HEAD BOLT 8-50.....	3-24	FLOAT VALVE.....	6-8
CYLINDER HEAD COMPLETE.....	3-1-1	FLOAT VALVE.....	25-9-7
CYLINDER HEAD COMPLETE.....	3-1-2	FLUSHING PLUG.....	24-31
CYLINDER HEAD COVER.....	3-26	FLYWHEEL W/GEAR.....	8-1
CYLINDER HEAD COVER GASKET.....	3-27	FLYWHEEL W/GEAR.....	25-8-2
CYLINDER HEAD COVER GASKET.....	25-3-6	FREE THROTTLE DRUM.....	21-47
CYLINDER HEAD GASKET.....	3-22	FREE THROTTLE LEVER.....	21-15
CYLINDER HEAD GASKET.....	25-3-2	FREE THROTTLE ROLLER.....	21-21
CYLINDER PIN (LOWER).....	13-36	FREE THROTTLE SPRING.....	21-23
CYLINDER PIN (UPPER).....	13-31	FRICTION LEVER.....	13-21
<D>		FRICTION PIECE.....	11-16
DAMPER (UPPER).....	11-34	FRICTION PIECE.....	13-17
DECAL (LEVER).....	22-17	FRICTION PIECE.....	15-12
DECAL (TOHATSU).....	22-18	FRICTION PLATE.....	7-11
DECAL SET (MFS6A3).....	19-7-3	FRICTION SPRING.....	7-9
DECAL SET (MFS8A3).....	19-7-1	FRICTION SPRING.....	11-17
DECAL SET (MFS9.8A3).....	19-7-2	FRONT SHIFT KIT.....	25-10-1
DETENT RETAINER.....	21-17	FUEL CONNECTOR.....	20-23
DETENT ROLLER.....	21-14	FUEL CONNECTOR.....	20-24
DETENT SPRING.....	21-19	FUEL CONNECTOR (MALE).....	16-21
DIAPHRAGM COVER.....	6-32	FUEL CONNECTOR (MALE).....	20-22
DISC.....	13-29	FUEL CONNECTOR PROTECTOR.....	16-2
DISTANCE PIECE.....	12-7	FUEL FILTER ASSY.....	5-45
DISTANCE PLATE.....	11-7	FUEL GAUGE VENT CAP ASSY (12L).....	20-3
DOWEL PIN 6-12.....	1-3	FUEL HOSE W/PROTECTOR L=150.....	5-43
DOWEL PIN 6-12.....	3-23	FUEL HOSE W/PROTECTOR L=260.....	5-42
DOWEL PIN 6-12.....	9-7	FUEL HOSE W/PROTECTOR L=350.....	5-48
DRAG LINK ASSY.....	18-27	FUEL PICK-UP ASSY W/GAUGE.....	20-11
DRAIN BOLT 14-20.....	9-5	FUEL PUMP ASSY.....	5-29
DRAIN SCREW.....	6-25	FUEL TANK ASSY 12L.....	20-1
DRAIN SCREW.....	6-34	FUEL TANK ASSY 12L.....	20-2
DRIVE GEAR.....	21-31	FUEL TANK CAP ASSY.....	20-4
DRIVE PULLEY.....	4-9	FUSE 20A.....	8-72
DRIVE SHAFT ASSY (L).....	10-41-1	FUSE HOLDER BRACKET.....	8-73
DRIVE SHAFT ASSY (S).....	10-41-2	FUSE HOLDER BRACKET.....	25-8-29
DRIVE SHAFT ASSY (UL).....	10-41-3	FUSE WIRE ASSY L=185.....	8-71
DRIVE SHAFT ASSY (UL).....	25-7-7	FUSE WIRE ASSY L=185.....	25-8-28
DRIVE SHAFT BUSHING.....	9-17	<G>	
DRIVE SHAFT BUSHING.....	25-7-4	GASKET.....	1-14
DRIVE SHAFT HOUSING ASSY (L).....	9-1-2	GASKET.....	6-26
DRIVE SHAFT HOUSING ASSY (S).....	9-1-1	GASKET.....	6-35
DRIVE SHAFT HOUSING GASKET.....	25-4-2	GASKET.....	20-12
DRIVEN PULLEY.....	4-13	GASKET.....	25-3-11
		GASKET.....	25-9-11
		GASKET 8.1-15-1.....	10-5
		GASKET 8.1-15-1.....	25-4-4
		GEAR CASE ASSY.....	10-1
		GREASE FITTING.....	11-15
		GREASE FITTING.....	12-15
		GRIP.....	15-5
		GRIP.....	21-43
		GROMMET.....	8-13
		GROMMET.....	9-8
		GROMMET.....	9-14
		GROMMET.....	16-13
		GROMMET.....	16-14
		GROMMET.....	16-15
		GROMMET.....	16-17
		GROMMET.....	16-18
		GROMMET.....	18-1
		GROMMET.....	18-2
		GROMMET.....	21-35
		GROMMET.....	21-50
		GROMMET.....	21-51
		GROMMET.....	23-2
		GROMMET.....	23-23
		GROMMET.....	25-10-15
		GROMMET 13-2.....	7-35
		GROMMET 17-2.7.....	16-16-1
		GROMMET 17-2.7.....	16-16-2
		GROUND L=110.....	11-41
		GROUND L=110.....	11-42
		GROUND L=130.....	13-8
		GUIDE PLATE.....	9-2
		GUIDE PLATE GASKET.....	10-34
		GUIDE PLATE GASKET.....	25-4-7
		GUIDE PLATE GASKET.....	25-5-7
		GUIDE PLATE GASKET.....	25-6-6
		<H>	
		HOLDER.....	17-15
		HOOK LEVER BUSHING.....	18-5
		HOOK LEVER BUSHING.....	23-14
		HOSE.....	1-18
		HOSE.....	1-23
		HOSE.....	5-8
		HOSE.....	5-38
		HOSE.....	5-39
		HOSE.....	5-46
		HOSE.....	20-20-1
		HOSE.....	20-21-1
		<I>	
		IDLE EXHAUST PORT COVER.....	9-9
		IDLE EXHAUST PORT GASKET.....	9-10
		IGNITION COIL W/R-CAP.....	8-44
		INSTRUCTION TAG.....	20-6
		INSULATOR.....	5-22-1
		INSULATOR.....	5-22-2
		INTAKE MANIFOLD ASSY.....	5-1
		INTAKE MANIFOLD GASKET.....	5-3
		INTAKE MANIFOLD GASKET.....	25-3-13
		INTAKE SILENCER ASSY.....	5-25
		INTAKE VALVE.....	3-3
		INTAKE VALVE STEM SEAL.....	3-9
		<J>	
		JOINT ASSY (INLET).....	20-16
		JOINT ASSY (OUTLET).....	20-17
		<K>	
		KEY.....	4-14
		KEY t=4.....	4-10
		KEY t=4.....	8-5
		KEY ϕ 3-11.....	10-28
		KEY ϕ 3-11.....	25-5-3
		KNOB.....	12-11
		<L>	
		LINK ROD.....	5-16
		LOCK PLATE.....	10-56
		LOW PERMEATION HOSE L=1600.....	20-21-2
		LOW PERMEATION HOSE L=700.....	20-20-2
		LOWER TILT LIMIT DECAL.....	12-3
		LOWER UNIT ASSY (L).....	25-1-2
		LOWER UNIT ASSY (S).....	25-1-1
		LOWER UNIT ASSY (UL).....	25-1-3
		LOWER UNIT GASKET SET.....	25-4-1
		<M>	
		MAIN JET (#71).....	6-9-2
		MAIN JET (#76).....	6-9-1
		MAIN JET (#92).....	6-11

MAIN JET (#93).....	6-9-3	O-RING.....	14-9	PROTECTOR ϕ 24-70.....	8-82
MAIN NOZZLE ϕ 2.3.....	6-14-1	O-RING.....	14-12	PT ASSY.....	13-30
MAIN NOZZLE ϕ 2.3.....	6-14-2	O-RING.....	14-26	PTT DECAL.....	19-1
MAIN NOZZLE ϕ 2.3.....	6-14-4	O-RING.....	20-9	PTT SOLENOID SWITCH (A).....	8-37
MAIN NOZZLE ϕ 2.6.....	6-14-3	O-RING.....	25-9-8	PTT SWITCH ASSY.....	15-17
MAIN SWITCH ASSY.....	16-7	O-RING 1.5-2.5.....	7-29	PTT SWITCH ASSY.....	18-19
MAIN SWITCH ASSY.....	22-1	O-RING 1.5-3.5.....	14-11	PTT SWITCH ASSYPTT.....	22-5
MAIN SWITCH ASSY.....	25-8-20	O-RING 2.4-15.4.....	10-48	PTT SWITCH COVER.....	22-7
MAIN SWITCH KEY No.301.....	22-2-1	O-RING 2.4-15.4.....	25-4-11	PULSAR COIL.....	8-4
MAIN SWITCH KEY No.302.....	22-2-2	O-RING 2.4-35.2.....	5-26	PUMP.....	14-13
MAIN SWITCH KEY No.303.....	22-2-3	O-RING 2.4-35.2.....	25-3-15	PUMP BODY GASKET.....	5-32
MANUAL VALVE ASSY.....	14-3	O-RING 2.4-9.8.....	14-4	PUMP CASE (LOWER).....	10-37
METER BULB 12V-1.8W.....	24-5	O-RING 2.5-4.9.....	10-47	PUMP CASE (UPPER).....	10-29
METER BULB 12V-1.8W.....	24-11	O-RING 2.5-4.9.....	25-4-10	PUMP CASE GASKET.....	10-32
METER DAMPER.....	24-6	O-RING 2.6-18.7.....	5-36	PUMP CASE GASKET.....	25-4-12
METER DAMPER.....	24-12	O-RING 2.6-18.7.....	25-3-16	PUMP CASE GASKET.....	25-5-6
METER LEAD WIRE L=1500.....	24-19	O-RING 2-62.5.....	14-18	PUMP CASE GASKET.....	25-6-5
METER LEAD WIRE L=2000.....	24-18	O-RING 3.1-24.4.....	3-30	PUMP CASE GASKET (LOWER).....	10-39
MOTOR ASSY.....	14-22	O-RING 3.1-24.4.....	25-3-7	PUMP CASE GASKET (LOWER).....	25-4-9
MOTOR BRACKET ASSY.....	14-23	O-RING 3.2-47.....	10-12	PUMP CASE GASKET (LOWER).....	25-5-10
MOUNT BRACKET (L).....	11-39	O-RING 3.2-47.....	25-4-5	PUMP CASE LINER.....	10-30
MOUNT BRACKET (R).....	11-38	O-RING 3.5-22.....	11-31	PUMP CASE LINER.....	25-5-4
<N>		OVERHEAT BUZZER.....	22-8	PUMP CASE LINER.....	25-6-3
NEGATIVE BRUSH.....	8-56	<P>		PUMP DIAPHRAGM.....	5-33
NEUTRAL LOCK ARM.....	21-38	PICK-UP ELBOW ASSY (12L).....	20-7	PUSH ROD.....	10-25
NEUTRAL LOCK SPRING.....	21-39	PILOT LAMP ASSY.....	16-10-1	<Q>	
NEUTRAL SWITCH.....	16-3	PILOT LAMP ASSY.....	16-10-2	QUICK-CONNECTOR (MALE).....	20-8
NEUTRAL SWITCH.....	25-8-18	PIN 3.5-28.....	10-23	<R>	
NEUTRAL SWITCH (REMOTE CONT).....	22-3	PINION ASSY.....	8-53	RATCHET.....	7-8
NEUTRAL SWITCH ACTUATOR.....	16-4	PISTON.....	2-7-1	REAR HOUSING.....	21-36
NEUTRAL SWITCH ACTUATOR.....	25-8-19	PISTON (0.5 O/S).....	2-7-2	REAR PANEL.....	21-37
NIPPLE.....	16-8	PISTON PIN.....	2-8	RECOIL STARTER ASSY.....	7-1
NIPPLE 10-32.....	1-2	PISTON PIN CLIP.....	2-9	RECTIFIER COMPLETE.....	8-62
NUT.....	4-12	PISTON REPAIR KIT.....	2-6-1	RECTIFIER COMPLETE.....	24-25
NUT.....	6-24	PISTON REPAIR KIT (0.5 O/S).....	2-6-2	RECTIFIER COMPLETE.....	25-8-16
NUT.....	8-39	PISTON RING.....	2-11-1	RECTIFIER KIT.....	24-24
NUT.....	11-36	PISTON RING.....	2-12-1	REEL ϕ 140.....	7-6
NUT.....	17-4	PISTON RING (0.5 O/S).....	2-11-2	RELIEF VALVE ASSY.....	14-8
NUT.....	17-27	PISTON RING (0.5 O/S).....	2-12-2	REMOTE CONT CABLE STAY COVER.....	18-18
NUT.....	18-9	PISTON RING SET.....	2-10-1	REMOTE CONTROL FITTING ASSY.....	23-1
NUT.....	18-22	PISTON RING SET (0.5 O/S).....	2-10-2	REMOTE CONTROL HEAD ASSY (RCSA).....	21-2
NUT.....	21-7	PISTON RING-OIL.....	2-13-1	REMOTE CONTROL HEAD ASSY (RCSA).....	21-1
NUT.....	21-33	PISTON RING-OIL (0.5 O/S).....	2-13-2	RETAINER.....	3-6
NUT.....	23-5	PIVOT.....	18-4	RETAINING RING.....	6-27
NUT.....	23-8	PIVOT.....	23-13	RETAINING RING.....	20-5
NUT.....	23-21	PLAIN SHAFT BEARING 30-33-15.....	2-4-1	RETURN SPRING.....	7-7
NUT.....	24-8	PLAIN SHAFT BEARING 30-33-15.....	2-4-2	REVERSE LOCK.....	11-19
NUT.....	24-14	PLASTIC RIVET 6.5.....	15-4	REVERSE LOCK.....	12-27
NUT.....	25-10-8	PLATE.....	6-16	REVERSE LOCK ARM.....	11-20
NUT.....	25-10-11	PLATE.....	12-34	REVERSE LOCK CLIP.....	12-28
NUT 12-P1.25.....	8-6	PLATE.....	13-26	REVERSE LOCK LINK.....	11-24
NYLON NUT 3/8-24UNF.....	18-30	PLATE.....	21-49	REVERSE LOCK LINK JOINT.....	17-22
NYLON NUT 4-P0.7.....	10-10	PLUG.....	6-10	REVERSE LOCK ROD.....	11-21
NYLON NUT 7/8-14.....	12-32	PLUG.....	6-12	REVERSE LOCK SPRING.....	11-23
NYLON NUT 8-P1.25.....	11-4	PLUG 8-8.....	10-4	REVERSE LOCK SPRING.....	12-29
NYLON NUT 8-P1.25.....	12-40	PLUG CAP W/RESISTANCE.....	8-45	RIGGING BOLT SET.....	12-36
NYLON NUT 8-P1.25.....	13-5	PLUNGER.....	5-11	RIGGING BOLT SET.....	13-41
NYLON NUT 8-P1.25.....	13-24	PLUNGER ASSY.....	1-16	RIVET 3-22.....	11-53
NYLON NUT 8-P1.25.....	13-45	PLUNGER COMPLETE.....	6-30	RIVET 3-22.....	12-45
<O>		POSITIVE BRUSH.....	8-55	RIVET 3-22.....	13-50
OIL BULB 12V-1.7W.....	24-4	POWER HEAD GASKET SET.....	25-3-1	ROCKER ARM.....	3-13
OIL FILLER CAP.....	3-29	PRE-COATED BOLT 6-12.....	25-11-4	ROCKER ARM SHAFT.....	3-16
OIL LEVEL GAUGE.....	4-1	PRE-COATED BOLT 6-16.....	8-25	ROCKER SHAFT SPRING L=25.....	3-17
OIL PRESSURE DECAL.....	19-6	PRE-COATED BOLT 6-20.....	4-16	ROD SNAP 1.5-2.....	5-17
OIL PRESSURE SWITCH.....	8-51	PRE-COATED BOLT 6-25.....	7-26	ROD SNAP 3-B.....	5-24
OIL PUMP ASSY.....	3-19	PRE-COATED BOLT 8-20.....	25-11-5	ROD SNAP 4-2.....	11-26
OIL PUMP GASKET.....	3-20	PRE-COATED SCREW 5-12.....	14-20	ROD SNAP 5-3.....	11-25
OIL PUMP GASKET.....	25-3-5	PRIMER BULB.....	20-18-1	ROLLER.....	21-9
OIL SEAL.....	14-31	PRIMER BULB.....	20-18-2	ROLLER BEARING 15-21-16.....	10-2
OIL SEAL 12-24-8.....	10-38	PRIMER BULB ASSY.....	20-15-1	ROLLER RETAINER.....	21-22
OIL SEAL 12-24-8.....	25-4-8	PRIMER BULB ASSY.....	20-15-2	ROPE ANCHOR.....	7-14
OIL SEAL 12-28-5.....	9-4	"PROPELLER ASSY (5'')".....	10-59-6	RUBBER BOOT.....	6-29
OIL SEAL 12-28-5.....	25-3-17	"PROPELLER ASSY (6.5'')".....	10-59-1	RUBBER MOUNT (LOWER).....	11-37
OIL SEAL 15-28-10.....	10-13	"PROPELLER ASSY (7'')".....	10-59-2	RUBBER MOUNT (UPPER).....	11-32
OIL SEAL 15-28-10.....	25-4-6	"PROPELLER ASSY (7'')".....	10-59-7	RUBBER MOUNT 2.5-20.....	7-34
OIL SEAL 18-35-8.....	3-11	"PROPELLER ASSY (7.5'')".....	10-59-3	RUBBER MOUNT 8.5-18-7.....	8-18
OIL SEAL 18-35-8.....	25-3-4	"PROPELLER ASSY (8.5'')".....	10-59-4	RUBBER MOUNT 8.5-18-7.....	8-28
OIL SEAL 30-45-8.....	2-5	"PROPELLER ASSY (9.5'')".....	10-59-5	RUBBER MOUNT 8.5-18-7.....	25-8-6
OIL SEAL 30-45-8.....	25-3-8	PROPELLER HARDWARE KIT.....	10-60	RUBBER MOUNT 9-16-4.3.....	8-20
OIL STRAINER ASSY.....	1-17	PROPELLER NUT.....	10-63	RUBBER MOUNT 9-16-4.3.....	8-30
O-RING.....	6-15	PROPELLER SHAFT.....	10-21	RUBBER MOUNT 9-16-4.3.....	25-8-7
O-RING.....	14-2	PROPELLER SHAFT HOUSING ASSY.....	10-11	<S>	
O-RING.....	14-5	PROTECTOR ϕ 12-120.....	5-41	SAFETY ROPE ϕ 6-1600.....	24-2

SCREW	5-12	SNAP PIN d=8	18-10	TAPPING SCREW 5-12	7-31
SCREW	5-18	SNAP PIN d=8	18-25	TAPPING SCREW 5-30	9-13
SCREW	5-34	SNAP PIN d=8	23-11	TERMINAL CAP	8-41
SCREW	5-35	SNAP PIN d=8	25-10-13	TERMINAL CAP	8-42
SCREW	5-37	SNAP RETAINER d=8	17-14	TERMINAL CAP	8-66
SCREW	6-4	SOLENOID SWITCH CORD (A) L=80	8-40	TERMINAL CAP	8-69
SCREW	6-7	SOLENOID SWITCH CORD (B) L=150	8-43	TERMINAL CAP	8-70
SCREW	6-17	SPACER	18-28	TERMINAL CAP	25-8-23
SCREW	6-20	SPACER	21-5	TERMINAL CAP	25-8-26
SCREW	6-33	SPACER 6.2-9-15.7	4-3	TERMINAL CAP	25-8-27
SCREW	7-17	SPARK PLUG (DCPR6E)	3-31	THERMOSTAT	1-5
SCREW	7-24	SPIRAL TUBE PROTECTOR ϕ 10-100	5-9	THERMOSTAT	24-30
SCREW	8-10	SPIRAL TUBE PROTECTOR ϕ 10-100	8-11	THERMOSTAT CAP	1-6
SCREW	9-3	SPIRAL TUBE PROTECTOR ϕ 10-100	8-68	THERMOSTAT CAP GASKET	1-7
SCREW	10-9	SPIRAL TUBE PROTECTOR ϕ 10-100	25-8-25	THERMOSTAT CAP GASKET	25-3-9
SCREW	10-58	SPLIT PIN 3-18	10-64	THROTTLE ARM	21-24
SCREW	11-8	SPRING	10-24	THROTTLE DECAL	15-16
SCREW	11-10	SPRING	12-12	THROTTLE DRUM ASSY	4-2
SCREW	12-13	SPRING	12-17	THROTTLE FRICTION ARM	21-25
SCREW	14-29	SPRING	12-22	THROTTLE ROD	4-6
SCREW	14-34	SPRING	15-14	THROTTLE SHAFT	15-6
SCREW	15-9	SPRING L=14	6-22	THROTTLE SHAFT DAMPER	15-7
SCREW	15-11	SPRING PIN 3.5-16	13-15	THROTTLE SHAFT SUPPORT	15-10
SCREW	15-19	SPRING PIN 3-10	5-2	THROTTLE WIRE	15-26
SCREW	15-21	SPRING PIN 3-10	10-44	THROTTLE WIRE BRACKET	4-7
SCREW	15-29	SPRING PIN 3-10	17-21	THRUST HOLDER ASSY	10-61
SCREW	15-32	SPRING PIN 3-12	5-13	THRUST PLATE	21-10
SCREW	17-11	SPRING RETAINER	10-26	THRUST PLATE (UPPER)	11-30
SCREW	17-23	SPRING WASHER	24-9	THRUST ROD	11-12
SCREW	20-13	SPRING WASHER	24-15	THRUST ROD SPRING	11-13
SCREW	21-4	STARTER CABLE L=200	8-67	TILLER HANDLE	15-3
SCREW	21-16	STARTER CABLE L=200	25-8-24	TILLER HANDLE ASSY	15-1
SCREW	21-18	STARTER CASE ASSY	7-2	TILLER HANDLE ASSY	15-2
SCREW	21-20	STARTER HANDLE	7-13	TILT LOCK DECAL	12-5
SCREW	21-41	STARTER LOCK	7-16	TILT LOCK PIECE	12-10
SCREW	22-4	STARTER LOCK CABLE BRACKET	16-11	TILT STOPPER	13-11
SCREW	22-6	STARTER LOCK CAM	7-20	TILT STOPPER (L)	12-24
SCREW	25-9-3	STARTER LOCK CAM SPRING	7-22	TILT STOPPER ASSY	11-44
SCREW	25-9-6	STARTER LOCK LEVER	7-21	TILT STOPPER BODY	12-16
SCREW	25-9-10	STARTER LOCK SPRING	7-19	TILT STOPPER GRIP	11-45
SEAL RING	18-32	STARTER LOCK WIRE	7-28	TILT STOPPER GRIP	13-12
SEAL RING 13.8-22-3.7	18-6	STARTER MOTOR ASSY	8-52	TILT STOPPER SHAFT (LOWER)	12-20
SEAL RING 13.8-22-3.7	23-15	STARTER MOTOR ASSY	25-8-11	TILT STOPPER SHAFT (UPPER)	12-18
SEAL RING 23-29-3.7	17-16	STARTER MOTOR BRACKET	8-59	TILT STOPPER SPRING	13-16
SEAL WASHER	14-7	STARTER MOTOR BRACKET	25-8-12	TILT SWITCH COVER	21-42
SEPARATE CORD (BLK)	8-49	STARTER ROPE ϕ 4.5-1600	7-12	TILT SWITCH PLUG	21-45-1
SETTING PLATE	11-47	STARTER SEAL	7-15	TILT SWITCH PLUG	21-45-2
SHIFT ARM (REMOTE CONTROL)	18-26	STARTER SOLENOID	8-35	TIMING BELT	4-17
SHIFT ARM (REMOTE CONTROL)	23-12	STARTER SOLENOID	25-8-15	TOOL KIT	24-1
SHIFT DECAL	16-27	STARTER SPRING	7-4	TOP COWL ASSY (SERVICE)	19-2
SHIFT DECAL	25-10-17	STARTER SPRING CASE	7-5	TOP COWL SEAL L=1295	19-4
SHIFT GEAR ASSY	21-29	STAY	16-25	TOP COWL SUB-ASSY	19-3
SHIFT LEVER	17-1	STEERING BRACKET	15-27	TRIM LOCK PIN	13-3
SHIFT LEVER	25-10-2	STEERING HOOK PLATE	18-14	TRIM POSITION DECAL	12-2
SHIFT LEVER (REMOTE CONTROL)	17-13	STEERING HOOK PLATE	23-19	TRIM SETTING PLATE	12-9
SHIFT LEVER BRACKET	17-25	STEERING LOCK KIT	25-11-1	TRIM TAB	10-6
SHIFT LEVER BRACKET	25-10-6	STEERING LOCK PLATE	25-11-2	<V>	
SHIFT LEVER BRACKET COVER	16-24	STEERING SHAFT ASSY	11-27	VALVE ASSY	14-10
SHIFT LEVER ROD	17-5	STEERING SHAFT ASSY	12-30	VALVE SPRING L=38.3	3-5
SHIFT LEVER ROD	18-7	STERN BRACKET SPRING	11-9	VALVE SPRING SEAT	3-8
SHIFT LEVER ROD	23-6	STOP SCREW L=15	6-23	<W>	
SHIFT LEVER ROD	25-10-9	STOP SCREW L=18	6-21	WASHER	1-21
SHIFT LEVER SHAFT	17-9	STOP SWITCH ASSY	16-5	WASHER	5-6
SHIFT LEVER SHAFT	25-10-14	STOP SWITCH ASSY	22-9	WASHER	5-28
SHIFT LEVER STOPPER t=0.5	17-17	STOP SWITCH LANYARD ASSY	16-6	WASHER	7-23
SHIFT LEVER STOPPER t=0.8	17-18	STOP SWITCH LANYARD ASSY	22-10	WASHER	8-7
SHIFT POSITION DECAL	22-15	STOPPER	7-30	WASHER	8-58
SHIFT POSITION SIDE DECAL	22-16	STOPPER	9-18	WASHER	8-61
SHIFT ROD	17-19	STOPPER	10-49	WASHER	10-36
SHIFT ROD JOINT	17-20	STOPPER	25-7-5	WASHER	11-5
SHIFT ROD LEVER	17-10	STORAGE DECAL	16-30	WASHER	11-35
SHIM 21-28-0.1	10-20-1	STUD	11-28	WASHER	12-38
SHIM 21-28-0.15	10-20-2	SUB-WATER INLET HOSE PLUG	16-23	WASHER	12-39
SHIM 28-36.8-0.1	10-40-1	SWITCH BOX	15-18	WASHER	13-14
SHIM 28-36.8-0.15	10-40-2	SWIVEL BRACKET	11-14	WASHER	13-25
SHIM 28-36.8-0.3	10-40-3	SWIVEL BRACKET	12-14	WASHER	13-28
SHOULDER BOLT	11-55	SWIVEL BRACKET ASSY	13-10	WASHER	13-43
SHOULDER BOLT	12-47	SWIVEL BRACKET SHAFT ASSY	12-31	WASHER	13-44
SHOULDER BOLT	13-52	<T>		WASHER	15-34
SLOW JET (#37)	6-13-2	TACHOMETER ASSY	24-10	WASHER	17-12
SLOW JET (#39)	6-13-1	TACHOMETER LEAD WIRE L=6000	24-16	WASHER	18-17
SLOW JET (#40)	6-13-3	TACHOMETER LEAD WIRE L=6000	24-17	WASHER	20-14
SNAP PIN d=8	17-8	TACHOMETER W/OIL LAMP	24-3	WASHER	21-6

WASHER	21-8
WASHER	21-12
WASHER	21-27
WASHER	21-40
WASHER	25-5-9
WASHER	25-8-14
WASHER	25-11-3
WASHER 10.5-18-1.5.....	12-23
WASHER 10.5-28-2.....	10-62
WASHER 13.2-21.8-2.....	3-18
WASHER 14.5-24-1.....	9-6
WASHER 15.2-19-1.9.....	10-19
WASHER 22-36-1	12-33
WASHER 39-52-1	15-23
WASHER 4.3-16-1.5	11-11
WASHER 6.5-19-3.2	4-15
WASHER 6.5-21-1.....	17-3
WASHER 6.5-21-1.....	18-12
WASHER 6.5-21-1.....	23-18
WASHER 6.5-21-1.....	25-10-5
WASHER 6.5-23-1.5.....	13-35
WASHER 6-16-1.5.....	4-4
WASHER 6-16-1.5.....	7-27-1
WASHER 6-16-1.5.....	7-27-2
WASHER 6-16-1.5.....	8-19
WASHER 6-16-1.5.....	8-21
WASHER 6-16-1.5.....	8-26
WASHER 6-16-1.5.....	8-29
WASHER 6-16-1.5.....	8-31
WASHER 6-16-1.5.....	25-8-8
WASHER 8.1-16-1.5	13-4
WASHER 8.1-20-0.8	13-22
WASHER 8.5-18-1.6	17-7
WASHER 8.5-18-1.6	18-13
WASHER 8.5-18-1.6	18-24
WASHER 8.5-18-1.6	25-10-12
WASHER 8.5-28-1	11-6
WASHER 8.5-28-1	13-38
WASHER 9.6-18-2.....	18-31
WASHER8.5-18-1.6.....	23-10
WATER PIPE (L)	10-54-2
WATER PIPE (S)	10-54-1
WATER PIPE (UL).....	10-54-3
WATER PIPE (UL).....	25-7-9
WATER PIPE AUXILIARY MOUNT 13-2.5.....	10-57
WATER PIPE SEAL (LOWER)	10-31
WATER PIPE SEAL (UPPER)	10-55
WATER PUMP GUIDE PLATE.....	10-33
WATER PUMP GUIDE PLATE.....	25-5-5
WATER PUMP GUIDE PLATE.....	25-6-4
WATER PUMP IMPELLER	10-27
WATER PUMP IMPELLER	25-5-2
WATER PUMP IMPELLER	25-6-2
WATER PUMP KIT (CHROME PLATED) ..	25-6-1
WATER PUMP REPAIR KIT	25-5-1
WATER SEAL PLATE.....	10-53
WATER SEAL RUBBER	10-52
WATER STRAINER W=17	10-8
WAVE WASHER	7-3
WAVE WASHER	21-46
WAVE WASHER d=10	12-26
WAVE WASHER d=14	18-3
WAVE WASHER d=14	23-16
WIRE COVER.....	21-32
WIRING DIAGRAM DECAL	8-80-1
WIRING DIAGRAM DECAL	8-80-2
<Y>	
YOKE ASSY	14-33

INDEX (Parts Number)

172-36008-0	7-35	361-72539-0	24-16	3A3-84427-0	21-28	3AA-76145-0	25-8-23
174-35012-0	8-76	361-76073-0	5-11	3A3-84428-0	21-25	3AA-76161-0	24-27
174-35012-0	25-8-32	361-76110-1	22-11	3A3-84429-0	21-32	3AA-83719-0	17-7
301-64217-0	10-23	361-84414-0	21-50	3A3-84431-0	21-11	3AA-83719-0	18-13
307-62116-1	11-6	361-84415-0	21-51	3A3-84432-0	21-3	3AA-83719-0	18-24
307-62116-1	13-38	369-00132-0	8-6	3A3-84435-0	21-48	3AA-83719-0	23-10
309-00131-0	4-14	369-02230-0	5-45	3A3-84442-0	21-13	3AA-83719-0	25-10-12
309-06972-0	8-47	369-60111-0	10-13	3A3-84451-0	21-42	3AA-83830-0	18-14
309-60111-0	10-38	369-60111-0	25-4-6	3A3-84452-0	21-45-1	3AA-83913-0	18-15
309-60111-0	25-4-8	369-60218-1	1-11	3A3-84452-0	21-45-2	3AA-84461-0	12-2
309-62115-2	11-3	369-62122-2	11-13	3AA-01030-0	24-30	3AA-84905-0	18-27
331-65014-0	10-31	369-62146-1	11-9	3AA-02010-1	5-1	3AAQ60000-0	10-1
332-00021-1	2-8	369-62147-0	11-11	3AA-02160-0	5-48	3AAQ62010-0	12-30
332-60005-2	10-4	369-62433-1	13-12	3AA-03189-0	6-27	3AAQ62105-0	12-41
332-60006-0	10-5	369-62439-1	11-47	3AA-03190-0	6-28	3AAQ62108-0	12-42
332-60006-0	25-4-4	369-64014-0	10-20-1	3AA-03192-0	6-34	3AAQ62112-1	12-1
332-61315-0	12-23	369-64015-0	10-20-2	3AA-03193-0	6-35	3AAQ62113-1	12-4
332-62101-1	11-54	369-64032-0	10-19	3AA-03198-0	6-36-1	3AAQ62310-1	12-14
332-62101-1	12-46	369-64121-0	10-63	3AA-03311-0	6-29	3AB-35143-0	5-44
332-62101-1	13-51	369-64124-0	10-62	3AA-03314-0	6-31	3AB-35143-0	5-49
332-66032-0	10-48	369-64223-0	10-25	3AA-03315-0	6-30	3AC-62191-0	12-31
332-66032-0	25-4-11	369-66011-0	10-43	3AA-05004-0	7-4	3AC-70052-1	20-4
332-66033-0	7-30	369-66021-1	10-47	3AA-05013-0	7-12	3AC-70055-0	20-5
332-70201-0	20-25	369-66021-1	25-4-10	3AA-05019-0	7-13	3AC-70140-0	20-13
332Q62102-1	11-52	369-66031-0	10-46	3AA-05098-1	7-2	3AC-70145-0	20-14
332Q62102-1	12-44	369-66033-0	10-49	3AA-05252-0	7-16	3AC-70150-0	20-12
332Q62102-1	13-49	369-66043-1	9-8	3AA-06021-0	8-2	3AC-70352-1	20-6
336-06973-0	15-20	369-67105-0	18-5	3AA-06023-0	8-3	3AC-76120-0	8-64
336-06973-0	15-31	369-67105-0	23-14	3AA-06023-0	24-22	3AC-76120-0	25-8-21
336-60007-0	24-31	369-83830-2	23-19	3AA-06023-0	25-8-3	3ACQ84330-0	21-2
338-02215-0	5-40	369-84398-0	1-19	3AA-06060-0	8-24	3AD-70200-2	20-15-2
338-02215-0	5-47	393-62437-1	11-46	3AA-06091-0	8-1	3AS-62433-0	11-45
338-02215-0	5-50	394-70260-0	16-21	3AA-06091-0	25-8-2	3B2-01215-0	9-4
338-67147-0	18-6	398-06830-0	16-5	3AA-06167-0	8-12	3B2-01215-0	25-3-17
338-67147-0	23-15	398-62396-1	13-8	3AA-06281-1	8-75	3B2-02312-2	25-4-3
344-67177-1	11-15	398-76080-0	16-3	3AA-06281-1	25-8-31	3B2-60003-1	9-17
344-67177-1	12-15	398-76080-0	25-8-18	3AA-06902-1	8-79	3B2-60003-1	25-7-4
345-01111-0	1-3	398-76083-0	16-4	3AA-06902-1	25-8-35	3B2-61012-2	25-4-2
345-01111-0	3-23	398-76083-0	25-8-19	3AA-07203-0	3-5	3B2-62118-0	11-7
345-01111-0	9-7	3A0-76079-0	8-22	3AA-07225-0	3-17	3B2-63063-0	15-10
345-05122-1	13-35	3A0-76079-0	8-32	3AA-60108-0	4-16	3B2-64010-0	10-16
345-06915-0	5-4	3A0-76079-0	25-8-9	3AA-60206-0	10-8	3B2-64020-0	10-17
345-62441-0	11-16	3A3-06830-0	22-9	3AA-61199-0	12-35	3B2-64030-0	10-18
345-65015-0	10-12	3A3-60984-0	16-23	3AA-62106-0	12-43	3B2-64081-0	10-40-1
345-65015-0	25-4-5	3A3-62396-1	11-41	3AA-62114-1	12-34	3B2-64082-0	10-40-2
345-67117-0	16-16-1	3A3-62396-1	11-42	3AA-62116-0	12-33	3B2-64083-0	10-40-3
345-67117-0	16-16-2	3A3-72537-1	24-18	3AA-62117-0	12-7	3B2-64215-0	10-22
346-01032-0	1-7	3A3-72560-0	22-5	3AA-62163-0	12-9	3B2-64222-0	10-26
346-01032-0	25-3-9	3A3-72591-0	22-7	3AA-62164-0	12-10	3B2-64230-0	10-61
346-62124-1	12-32	3A3-76037-0	8-14-1	3AA-62434-0	12-17	3B2-65011-0	10-30
346-62127-0	13-20	3A3-76037-0	8-14-2	3AA-62441-0	13-21	3B2-65011-0	25-5-4
346-62127-0	25-11-6	3A3-76037-0	8-50	3AA-62447-0	13-26	3B2-65016-0	10-29
346-62421-1	11-17	3A3-76037-0	21-52	3AA-62452-0	12-25	3B2-65018-2	10-32
346-67114-1	4-3	3A3-76037-0	24-29	3AA-62454-0	12-24	3B2-65018-2	25-4-12
346-67115-0	17-3	3A3-76086-1	22-3	3AA-62463-0	12-11	3B2-65018-2	25-6-5
346-67115-0	18-12	3A3-76115-1	22-12	3AA-62994-0	12-16	3B2-65018-2	25-6-5
346-67115-0	23-18	3A3-83314-2	21-30	3AA-62995-0	12-18	3B2-65020-1	10-39
346-67115-0	25-10-5	3A3-84307-0	21-19	3AA-62996-1	12-20	3B2-65020-1	25-4-9
346-67196-1	5-24	3A3-84364-2	21-31	3AA-63727-0	12-22	3B2-65020-1	25-5-10
346-76057-0	5-14	3A3-84365-1	21-24	3AA-66135-1	17-9	3B2-65021-1	10-27
350-00024-1	2-9	3A3-84368-0	21-46	3AA-66135-1	25-10-14	3B2-65021-1	25-5-2
350-62121-2	11-12	3A3-84374-0	21-5	3AA-66315-0	12-29	3B2-65021-1	25-6-2
350-62415-0	11-31	3A3-84375-0	21-4	3AA-66322-1	12-27	3B2-65022-0	10-28
350-62417-0	11-29	3A3-84376-0	21-35	3AA-67120-1	16-19	3B2-65022-0	25-5-3
350-62417-0	13-19	3A3-84381-0	21-29	3AA-67503-0	7-15	3B2-65025-0	10-33
350-62423-0	11-30	3A3-84383-0	21-8	3AA-67584-0	12-5	3B2-65025-0	25-5-5
350-67154-0	15-4	3A3-84391-0	21-47	3AA-67589-0	12-3	3B2-65029-2	10-34
350-76015-0	8-53	3A3-84398-0	22-14	3AA-72049-0	12-6	3B2-65029-2	25-4-7
353-06821-0	16-6	3A3-84401-0	21-38	3AA-76010-0	8-52	3B2-65029-2	25-5-7
353-06821-0	22-10	3A3-84403-0	21-39	3AA-76010-0	25-8-11	3B2-65029-2	25-6-6
353-63207-0	13-13	3A3-84404-0	21-43	3AA-76012-0	8-55	3B2-65231-2	25-6-1
353-72537-0	24-19	3A3-84406-0	21-49	3AA-76013-0	8-56	3B2-65238-0	25-6-3
353-72546-0	22-13	3A3-84407-0	21-40	3AA-76014-0	8-54	3B2-65239-0	25-6-4
353-76020-3	22-1	3A3-84421-0	21-9	3AA-76026-0	16-7	3B2-66315-0	11-23
353-84371-0	21-6	3A3-84422-0	21-10	3AA-76026-0	25-8-20	3B2-66321-1	11-21
353-84388-0	21-14	3A3-84423-0	21-17	3AA-76065-0	8-62	3B2-67187-0	16-18
353-84394-0	21-27	3A3-84424-0	21-21	3AA-76065-0	24-25	3B2-70050-1	20-3
353-84916-0	18-31	3A3-84425-0	21-23	3AA-76065-0	25-8-16	3B2-70155-0	20-7
353-84918-0	18-30	3A3-84426-0	21-22	3AA-76145-0	8-66	3B2-70167-1	20-1

3B2-76147-2	8-67	3F3-76217-0	22-2-1	3R0-77451-0	14-11	3V1-03182-0	25-9-9
3B2-76147-2	25-8-24	3F3-76218-0	22-2-2	3R0-83715-0	17-6	3V1-03191-0	6-24
3B2-87321-4	25-4-1	3F3-76219-0	22-2-3	3R0-83715-0	18-8	3V1-03192-0	6-25
3B2-87322-2	25-5-1	3F3-84908-0	18-32	3R0-83715-0	23-7	3V1-03193-0	6-26
3B2B64513-1	10-59-1	3FK-03952-0	5-22-2	3R0-83715-0	25-10-10	3V1-03193-0	25-9-11
3B2B64514-1	10-59-2	3FK-07810-0	3-12-2	3R1-05003-2	7-8	3V1-03952-0	5-22-1
3B2B64515-1	10-59-3	3FK-87123-0	2-10-1	3R1-05006-2	7-11	3V1-04471-0	6-9-2
3B2B64517-1	10-59-4	3FK-87124-0	2-10-2	3R1-05007-0	7-9	3V1-04476-0	6-9-1
3B2B64519-1	10-59-5	3FK-87130-0	2-6-1	3R1-05012-0	7-7	3V1-04493-0	6-9-3
3B2Q60100-1	10-11	3FK-87131-0	2-6-2	3R1-05125-0	7-5	3V1-04537-0	6-13-2
3B2Q61110-2	9-15	3FK-87801-4	19-7-3	3R1-05131-1	7-14	3V1-04539-0	6-13-1
3B2Q61110-2	25-7-2	3FKB01000-2	3-1-2	3R1-05138-1	7-10	3V1-04540-0	6-13-3
3B7-06305-0	8-20	3FKB87090-4	25-2-2	3R1-05216-0	7-19	3V1-05104-1	7-6
3B7-06305-0	8-30	3GF-70211-1	20-18-2	3R1-05255-0	7-18	3V1-05259-0	7-3
3B7-06305-0	25-8-7	3GF-70240-1	20-21-2	3R3-01030-0	1-5	3V1-05913-0	7-31
3B7-72201-0	24-2	3GF-70241-1	20-20-2	3R3-01144-0	1-14	3V1-06040-0	8-44
3B7-72530-2	24-10	3GF-70281-0	20-23	3R3-01144-0	25-3-11	3V1-06061-1	8-17
3B7-72656-0	24-6	3GR-70250-0	20-24	3R3-07204-0	3-9	3V1-06071-0	8-4
3B7-72656-0	24-12	3GR-70280-0	20-22	3R3-07206-0	3-10	3V1-06133-0	8-82
3B7-72658-0	24-4	3H6-00059-0	2-2	3R3-07227-0	3-18	3V1-06284-1	8-74
3B7-72659-0	24-5	3H6-04000-7	5-29	3R3-07405-1	9-5	3V1-06284-1	25-8-30
3B7-72659-0	24-11	3H6-04005-0	5-33	3R3-07406-0	9-6	3V1-06302-0	7-34
3B7-72661-0	24-7	3H6-04014-1	5-31	3R3-61017-0	1-22	3V1-06308-0	7-33
3B7-72661-0	24-13	3H6-04028-0	5-32	3R3-62094-2	15-33	3V1-06900-1	8-27
3B7-77169-0	14-2	3H6-04044-0	5-30	3R3-62443-0	13-22	3V1-06900-1	25-8-5
3B7-77169-0	14-12	3H6-06999-0	8-45	3R3-62445-0	13-23	3V1-07201-0	3-3
3B7-77430-0	14-13	3H6-07223-0	3-7	3R3-62448-1	13-28	3V1-07202-0	3-4
3B7-77431-1	14-15	3H6-07422-0	5-36	3R3-62449-0	13-29	3V1-07205-0	3-8
3B7-77432-1	14-14	3H6-07422-0	25-3-16	3R3-63012-0	15-5	3V1-07221-0	3-6
3B7-77434-1	14-16	3H6-07611-0	8-51	3R3-66226-0	16-17	3V1-07407-0	2-4-2
3B7-83715-2	18-23	3H6-07612-0	8-13	3R3-67162-0	16-15	3V1-07408-0	2-4-1
3B7-83715-2	23-9	3H6-60218-0	13-6	3R3-71040-0	16-10-1	3V1-07410-1	1-17
3B7Q84312-0	21-15	3H6-63048-0	15-7	3T4-06972-1	5-7	3V1-07421-0	4-1
3B7Q84343-0	21-44	3H6-63510-0	15-8	3T4-06972-1	8-34	3V1-07440-1	9-2
3B7Q84350-3	21-1	3H6-63619-1	17-2	3T4-06972-1	8-83	3V1-07600-0	3-19
3B7Q84366-0	21-37	3H6-63619-1	25-10-4	3T5-06920-0	8-18	3V1-07653-0	3-20
3B7Q84441-0	21-36	3H6-67572-0	16-30	3T5-06920-0	8-28	3V1-07653-0	25-3-5
3BA-01138-0	16-8	3H6-70200-2	20-15-1	3T5-06920-0	25-8-6	3V1-10045-0	4-17
3BA-76199-0	19-6	3H6-70262-0	16-2	3T5-10131-0	4-10	3V1-10060-0	4-9
3BJ-02160-0	5-42	3H6B01031-0	1-6	3T5-10131-0	8-5	3V1-10063-0	4-11
3BJ-02234-0	6-37	3H8-01012-1	1-4	3T5-76247-0	8-72	3V1-10068-0	4-12
3BJ-67563-0	19-1	3H8-01012-1	3-24	3T5-84398-0	5-20	3V1-10230-0	24-20-1
3BJ-72100-0	24-1	3H8-02093-0	1-2	3V1-00001-1	2-7-1	3V1-60041-0	10-52
3C7-03271-2	7-29	3H8-07025-0	3-11	3V1-00004-1	2-7-2	3V1-60042-0	10-53
3C7-70113-0	20-10	3H8-07025-0	25-3-4	3V1-00011-0	2-11-1	3V1-60108-0	8-25
3C7-70199-0	20-9	3H8-07237-0	3-15	3V1-00012-0	2-12-1	3V1-60211-0	10-2
3C7-70211-1	20-18-1	3H8-10062-2	4-13	3V1-00013-0	2-13-1	3V1-60217-0	10-6
3C7-70217-0	20-19	3H8-10066-0	4-15	3V1-00014-0	2-11-2	3V1-61208-0	9-9
3C7-70220-1	20-16	3H8-76040-0	8-35	3V1-00015-0	2-12-2	3V1-61212-0	9-14
3C7-70224-1	20-17	3H8-76040-0	25-8-15	3V1-00016-0	2-13-2	3V1-61220-0	9-10
3C8-03125-0	6-5	3H8B01143-1	1-13	3V1-00030-1	2-3	3V1-61302-0	11-37
3C8-03125-0	25-9-4	3K9-05223-0	11-26	3V1-00040-0	2-1	3V1-61313-1	11-28
3C8-03126-0	6-6	3N5-84331-0	22-17	3V1-00121-0	2-5	3V1-61324-0	11-36
3C8-03126-0	25-9-5	3N5-84333-0	22-18	3V1-00121-0	25-3-8	3V1-61333-1	11-34
3C8-03181-0	6-18	3N5-84336-0	22-15	3V1-01005-0	3-22	3V1-62004-0	15-28
3C8-62104-2	11-53	3N5-84465-0	22-16	3V1-01005-0	25-3-2	3V1-62106-0	11-51
3C8-62104-2	12-45	3N8-72640-1	24-3	3V1-01024-0	3-27	3V1-62431-1	11-44
3C8-62104-2	13-50	3P0-66233-0	13-4	3V1-01024-0	25-3-6	3V1-62500-0	25-11-1
3C8-62107-0	11-55	3R0-06303-1	7-25	3V1-01303-0	1-20	3V1-62510-0	25-11-2
3C8-62107-0	12-47	3R0-07238-0	3-14	3V1-01303-0	25-3-3	3V1-63035-1	15-12
3C8-62107-0	13-52	3R0-07422-0	3-30	3V1-02011-0	5-21	3V1-63036-0	15-14
3C8-63733-0	11-25	3R0-07422-0	25-3-7	3V1-02011-0	25-3-14	3V1-63041-0	15-6
3C8-67151-1	16-28	3R0-62473-0	13-16	3V1-02012-0	5-26	3V1-63077-0	15-13
3C8-67156-0	16-12	3R0-66308-0	4-4	3V1-02012-0	25-3-15	3V1-63102-0	15-22
3C8-72582-0	8-40	3R0-66308-0	7-27-1	3V1-02104-0	5-3	3V1-63107-0	15-24
3C8-72583-1	8-43	3R0-66308-0	7-27-2	3V1-02104-0	25-3-13	3V1-63108-1	15-23
3C8-76171-0	22-8	3R0-66308-0	8-19	3V1-02305-0	1-10	3V1-63508-1	4-7
3C8-84964-0	18-29	3R0-66308-0	8-21	3V1-02305-0	25-3-10	3V1-63600-0	15-26
3DN-03100-1	6-1-2	3R0-66308-0	8-26	3V1-02409-0	5-25	3V1-63617-1	4-6
3DN-03133-1	6-1-4	3R0-66308-0	8-29	3V1-03100-3	6-1-1	3V1-63622-0	4-2
3DN-66316-0	12-28	3R0-66308-0	8-31	3V1-03116-0	6-15	3V1-63624-0	16-14
3DP-03100-2	6-1-6	3R0-66308-0	25-8-8	3V1-03116-0	25-9-8	3V1-64211-1	10-21
3DP-03133-2	6-1-8	3R0-71015-1	3-29	3V1-03120-0	6-2-2	3V1-64221-0	10-24
3E0-70270-0	20-8	3R0-72180-0	19-5	3V1-03121-0	6-3	3V1-64306-1	10-41-2
3E0-77163-0	14-17	3R0-72181-0	7-32	3V1-03121-0	25-9-2	3V1-64307-1	10-41-1
3E0-77183-0	14-27	3R0-76064-0	8-73	3V1-03128-0	6-16	3V1-64309-1	10-41-3
3E0-77184-0	14-28	3R0-76064-0	25-8-29	3V1-03133-3	6-1-3	3V1-64309-1	25-7-7
3E0-77193-0	14-31	3R0-77071-1	13-31	3V1-03141-0	6-14-1	3V1-64332-0	9-18
3E0-84914-0	18-28	3R0-77076-0	13-33	3V1-03147-1	6-8	3V1-64332-0	25-7-5
3E3-62106-0	13-48	3R0-77167-0	14-18	3V1-03147-1	25-9-7	3V1-64333-0	14-20
3E3Q62105-0	13-46	3R0-77171-0	14-6	3V1-03169-0	6-10	3V1-65017-0	10-37
3E3Q62108-0	13-47	3R0-77173-0	14-7	3V1-03179-0	6-23	3V1-65100-0	10-54-1
3F3-02423-0	9-13	3R0-77177-0	14-4	3V1-03182-0	6-19	3V1-65110-0	10-54-2

3V1-65120-0	10-54-3	3V1Q87304-5	25-1-3	3Z0-76174-0	16-25	9101E3-5625	10-50
3V1-65120-0	25-7-9	3V1Q87314-4	25-7-1	3Z0-77076-0	13-32	9101E3-5625	16-20
3V1-65203-0	10-56	3V2-02160-0	5-43	3Z0-77076-0	13-37	9101E3-5625	16-22
3V1-65204-0	10-57	3V2-03100-3	6-1-5	3Z0-77101-1	13-36	9101E3-5625	17-26
3V1-65206-0	10-55	3V2-03133-3	6-1-7	3Z0-77115-0	13-3	9101E3-5625	25-10-7
3V1-66012-0	10-45-2	3V2-03141-0	6-14-3	3Z0-77167-0	14-26	9101E3-5640	1-8
3V1-66013-0	10-45-1	3V2-03157-0	6-22	3Z0-77175-0	14-3	9101E3-5640	12-8
3V1-66014-0	10-45-3	3V2-03169-0	6-12	3Z0-77179-0	14-5	9101E3-5652	11-40
3V1-66014-0	25-7-8	3V2-03179-0	6-21	3Z0-77179-0	14-9	9101E3-5830	23-20
3V1-66129-0	17-13	3V2-04492-0	6-11	3Z0-77180-0	14-22	9101F4-5620	11-33
3V1-66134-0	18-7	3V2-06128-0	24-21	3Z0-77186-0	14-30	9101F4-5625	3-25
3V1-66134-0	23-6	3V2-06157-0	5-41	3Z0-77187-0	14-25	9101F4-5635	3-21
3V1-66142-0	18-4	3V2-07620-0	1-16	3Z0-77190-0	14-32	9161E3-0650	10-35
3V1-66142-0	23-13	3V2-10230-0	24-20-2	3Z0-77191-0	14-24	9161E3-0650	25-5-8
3V1-66145-0	17-15	3V2-60001-0	9-16	3Z0-77192-0	14-23	9161E3-0695	5-27
3V1-66187-0	17-16	3V2-60001-0	10-51	3Z0-77195-0	14-33	9161E3-1045	18-16
3V1-66211-1	17-19	3V2-60001-0	25-7-3	3Z0-77221-0	14-1	9161F4-0653	5-5
3V1-66225-0	17-10	3V2-60108-0	7-26	3Z0-77431-0	14-21	9161F4-0830	8-57
3V1-66241-0	17-20	3V2-62004-0	15-30	3Z0-77450-0	14-8	9161F4-0830	8-60
3V1-66302-1	17-22	3V2-66128-0	18-26	3Z0-77460-0	14-10	9161F4-0830	25-8-13
3V1-66305-1	11-24	3V2-66128-0	23-12	3Z0-84398-0	13-40	920803-0518	15-9
3V1-66313-0	11-20	3V2-67192-0	23-22	3Z0Q77151-1	13-30	921503-0206	22-6
3V1-66322-0	11-19	3V2-67193-0	23-23	3Z0Q77211-2	13-1	921503-0406	21-16
3V1-67196-0	5-17	3V2-67501-0	19-4	3Z0Q77212-0	13-2	921503-0408	15-29
3V1-69000-0	16-11	3V2-72028-1	8-80-2	3Z1-84398-1	14-19	921503-0414	17-11
3V1-70157-0	20-11	3V2-72120-0	13-41	910103-0525	21-34	921503-0430	10-9
3V1-70167-2	20-2	3V2-72615-0	18-19	910103-0616	1-12	921503-0508	6-33
3V1-72028-0	8-80-1	3V2-76110-0	8-81	910103-5610	8-36	921503-0510	21-41
3V1-72120-0	12-36	3V2-76160-0	24-24	910103-5610	8-65	921503-0512	8-10
3V1-72539-0	24-17	3V2-76300-3	25-8-1	910103-5610	24-28	921503-0535	12-13
3V1-72547-0	5-19	3V2-83732-0	18-2	910103-5610	25-8-22	921503-0612	17-23
3V1-72615-0	15-17	3V2-83880-2	23-1	910103-5612	8-15	921503-5316	22-4
3V1-76011-1	8-59	3V2-87801-5	19-7-2	910103-5612	8-16	921503-5430	7-17
3V1-76011-1	25-8-12	3V2Q63003-1	15-1	910103-5612	13-9	921503-5625	7-24
3V1-76032-0	15-18	3V2Q67100-0	16-1	910103-5616	8-48	921503-6408	5-12
3V1-76050-0	5-10	3V5-62442-0	13-5	910103-5616	8-63	921503-6510	9-3
3V1-76066-0	8-71	3V5-72678-0	8-49	910103-5616	13-7	921521-5512	14-29
3V1-76066-0	25-8-28	3V9-72019-0	15-16	910103-5616	24-26	9215E3-0510	5-18
3V1-76076-0	5-16	3Y0-03120-0	6-2-3	910103-5616	25-8-17	9215E3-0510	10-58
3V1-76078-1	5-15	3Y0-03197-0	6-32	910103-5620	10-7	9215E3-0510	15-32
3V1-76148-0	5-9	3Y0-05090-1	7-1	910103-5625	8-46	9215E3-0512	15-21
3V1-76148-0	8-11	3Y0-05207-0	7-28	910103-5630	8-8	9215E3-0516	15-19
3V1-76148-0	8-68	3Y0-05226-0	7-21	910103-5630	8-9	9215E3-0612	15-11
3V1-76148-0	25-8-25	3Y0-05253-0	7-20	910103-5630	24-23	9215E3-5512	14-34
3V1-83732-0	18-1	3Y0-05258-0	7-22	910103-5630	25-8-4	9215E3-5625	5-37
3V1-83732-0	23-2	3Y0-66112-0	12-12	9101E3-0612	13-34	921603-0308	5-34
3V1-83820-0	18-20	3Y0-76145-0	8-69	9101E3-0612	23-17	921603-0512	21-20
3V1-83820-0	23-3	3Y0-76145-0	25-8-26	9101E3-0616	15-25	921603-0518	21-18
3V1-87121-0	25-3-1	3Y1-03141-0	6-14-2	9101E3-0616	18-21	9216E3-0612	11-8
3V1-87122-0	25-9-1	3Y1-66113-0	17-17	9101E3-0616	23-4	921703-0406	6-7
3V1-87326-1	10-60	3Y1-66117-0	17-18	9101E3-0620	8-33	921703-0406	11-10
3V1-87801-5	19-7-1	3Y1-76145-0	8-41	9101E3-0620	25-8-10	921703-0406	25-9-6
3V1B01000-4	3-1-1	3Y1-76145-0	8-42	9101E3-0625	8-23	922503-0305	6-17
3V1B01001-0	3-2	3Y1-76145-0	8-70	9101E3-0625	15-15	922503-6410	6-20
3V1B01021-0	3-26	3Y1-76145-0	25-8-27	9101E3-0625	17-24	922503-6410	25-9-10
3V1B01100-0	1-1	3Y2-03120-0	6-2-1	9101E3-0625	25-10-3	922503-6412	6-4
3V1B02301-0	1-9	3Y2-03141-0	6-14-4	9101E3-0630	4-5	922503-6412	25-9-3
3V1B61301-1	11-32	3Y2-03198-0	6-36-2	9101E3-0820	13-39	922503-6418	5-35
3V1B64510-0	10-59-6	3Y2-07920-0	3-16	9101E3-0830	11-18	930103-0500	17-27
3V1B64514-0	10-59-7	3Y2-07935-0	3-13	9101E3-0885	12-37	930103-0500	18-9
3V1B87090-7	25-2-1	3Y3-60108-0	25-11-4	9101E3-0885	13-42	930103-0500	21-33
3V1Q61020-2	9-1-1	3Y3-63621-0	16-13	9101E3-5612	4-8	930103-0500	23-8
3V1Q61030-1	9-1-2	3Y3-63621-0	25-10-15	9101E3-5612	8-77	930103-0500	24-8
3V1Q61225-0	9-12	3Y3-66110-0	17-1	9101E3-5612	9-19	930103-0500	24-14
3V1Q61401-0	11-38	3Y3-66110-0	25-10-2	9101E3-5612	11-43	930103-0500	25-10-11
3V1Q61402-0	11-39	3Y3-66134-0	17-5	9101E3-5612	11-48	930103-0600	21-7
3V1Q62001-1	15-27	3Y3-66134-0	25-10-9	9101E3-5612	16-9-1	9301E3-0600	8-39
3V1Q62010-0	11-27	3Y3-67192-0	5-23	9101E3-5612	16-9-2	9301E3-0600	17-4
3V1Q62105-0	11-49	3Y3-67192-0	25-10-16	9101E3-5612	16-29	9301E3-0600	18-22
3V1Q62108-0	11-50	3Y3-67578-1	16-27	9101E3-5612	17-28	9301E3-0600	23-5
3V1Q62112-1	11-1	3Y3-67578-1	25-10-17	9101E3-5612	17-29	9301E3-0600	25-10-8
3V1Q62113-1	11-2	3Y3Q67480-0	17-25	9101E3-5612	18-11	9301E3-0800	23-21
3V1Q62310-0	11-14	3Y3Q67480-0	25-10-6	9101E3-5612	25-7-6	930403-0400	10-10
3V1Q63003-4	15-2	3Y4-07810-0	3-12-1	9101E3-5612	25-8-33	930403-0800	11-4
3V1Q63011-3	15-3	3Y4-60108-0	25-11-5	9101E3-5616	8-78	930403-0800	12-40
3V1Q67481-0	16-24	3Z0-61334-0	12-39	9101E3-5616	13-27	930403-0800	13-24
3V1Q67483-0	18-18	3Z0-61334-0	13-44	9101E3-5616	16-26	930403-0800	13-45
3V1Q67640-2	19-3	3Z0-61334-0	25-11-3	9101E3-5616	25-8-34	940103-0400	17-12
3V1Q67645-6	19-2	3Z0-62417-0	13-18	9101E3-5620	1-15	940103-0600	7-23
3V1Q77208-0	13-10	3Z0-62476-2	13-11	9101E3-5620	8-38	940103-0600	25-5-9
3V1Q80404-0	25-10-1	3Z0-63035-0	13-17	9101E3-5620	9-11	940103-0800	21-12
3V1Q87301-5	25-1-1	3Z0-71040-0	16-10-2	9101E3-5620	10-15	940121-1200	8-7
3V1Q87302-5	25-1-2	3Z0-72580-0	8-37	9101E3-5625	3-28	9401E3-0600	5-6

9401E3-0600	5-28
9401E3-0600	10-36
9401E3-0800	1-21
9401E3-0800	8-58
9401E3-0800	8-61
9401E3-0800	11-5
9401E3-0800	11-35
9401E3-0800	12-38
9401E3-0800	13-25
9401E3-0800	13-43
9401E3-0800	25-8-14
9401E3-1000	13-14
9401E3-1000	15-34
9401E3-1000	18-17
941303-0500	24-9
941303-0500	24-15
941403-1000	12-26
941403-1400	18-3
941403-1400	23-16
945303-0500	11-22
945303-0600	12-19
945303-0600	21-26-1
945303-0600	21-26-2
945303-0900	12-21
951403-0310	5-2
951403-0310	17-21
951403-0312	5-13
951403-3516	13-15
951407-0310	10-44
951503-0318	10-64
951603-0800	17-8
951603-0800	18-10
951603-0800	18-25
951603-0800	23-11
951603-0800	25-10-13
951703-0800	17-14
9601-0-6004	10-14
9601-0-6204	10-3
9601-0-6301	10-42
9701-1-1103	3-31
98AB-50-150	5-39
98AB-50-260	5-38
98AB-50-330	1-23
98AB-50-330	5-46
98AB-701600	20-21-1
98AB-70-275	5-8
98AB-70-700	20-20-1
98AH-95-120	1-18

Note

トーハツ船外機
パーツ カタログ

**2014
PARTS CATALOG**

**MFS 6A3
8A3
9.8A3**

TOHATSU CORPORATION

**Address : 5-4,3-chome,Azusawa,Itabashi-ku,
TOKYO,174-0051 JAPAN**

Phone : TOKYO (03)3966-3117

FAX : TOKYO (03)3966-0090

Website : www.tohatsu.co.jp

本 社 〒174-0051 東京都板橋区小豆沢3-5-4 03(3966)3116
マリン九州 〒812-0892 福岡市博多区東那珂2-10-55 092(411)8770
マリン関西 〒530-0043 大阪市北区天満1-8-27 06(6358)2971
マリン関東 〒174-0051 東京都板橋区小豆沢3-5-4 03(3966)2222