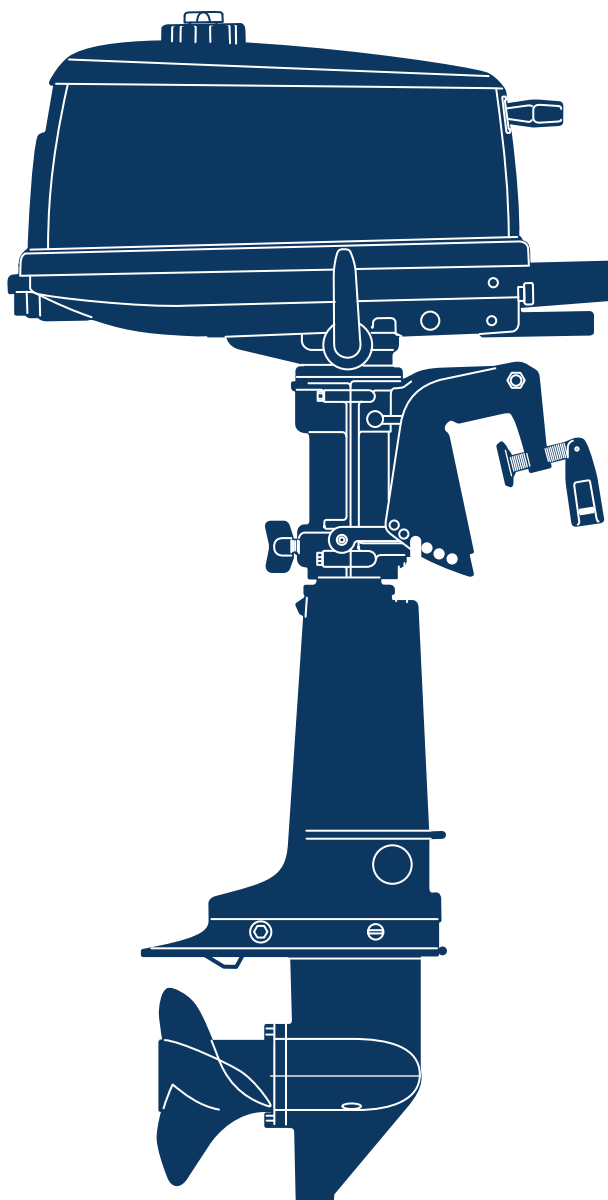


2016 PARTS CATALOG

トーハツ船外機
パーツ カタログ



 TOHATSU

M 4C
5B

Serial Number 000001AF~

OB NO.002-21005-0AF
369 1601

パーツカタログのご使用について

1. このパーツカタログは、2016年1月現在で編集しております。
2. 新設、廃止または、変更が生じた場合は、サービスブルテン等にてお知らせ致しますので、その都度、ご訂正ください。
3. イラストレーション（部品図）は部品検索の目安として記載していますので現品と形状が異なる場合があります。
4. イラストが一つに対して複数の品番がありますので枝番、適用モデル、備考を確認してからご注文願います。

適用モデル

Ref.No. 見出し番号	Part.No. 部品番号	Description 部 品 名	Q'ty/個数		Remarks 備 考
			M5B	M5B	
3-1	1	369-03200-2 CARBURETOR ASSY キャブレタアッシ		1	F52C
3-1	2	393-03200-2 CARBURETOR ASSY キャブレタアッシ	1		78BC
3-2		369-03252-1 * MAIN NOZZLE * メインノズル	1	1	
3-3		369-03251-0 * MAIN JET (#78) * メインジェット (#78)	1	1	
	1	393-03254-0 * SLOW JET (#52) * スロージェット (#52)	1		

5. アッセンブリまたは、キットでの販売部品は、その構成する部品の頭に（*）印をつけて表しています。
6. 本文中に記載されている記号は、次の様になっています。

STD : スタンダード	OPT : オプション
O/S : オーバーサイズ	ASSY : アッセンブリ
DO : 日本国内向け	EX : 海外輸出向け
A : 必要に応じて選択	EU : 欧州連合

7. オーダー上の注意

塗装部品の注文に当っては、以下に従ってください。

パーツナンバーの4桁目が“B”・“Q”記号のものは塗装されています。

現在の塗装色はパワーヘッドがブラック（B）、ロウユニットがアクアマリンブルー（Q）、プロペラがブラック（B）です。

[例示]

エンジンショートブロックキット ロウユニットアッシ (L)

369B87090-4

369Q87302-4

B: ブラック

Q: アクアマリンブルー

8. ボルト・ナット・ワッシャのサイズ記号に付いて

ボルト 916124 - 0653

└──────────┬──────────┘

首下長さ

径

ナット・ワッシャ 940124 - 0800

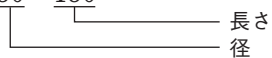
└──────────┬──────────┘

径

9. 標準部品のホースは、長巻（備考を参照）に代替されます。

ホース

98AB - 50 - 150



HOSE/PIPE

Ref.No. 見出番号	Part No. 部品番号	Description 部 品 名	Bulk part No. バルク部品番号	Bulk part バルク部品	
				Inner Diameter (mm) 内径(mm)	Length (m) 長さ(m)
9-43	98AB-50-200	HOSE ホース	98AB-501000	5	1
9-44	98AB-50-110	HOSE ホース	98AB-501000	5	1
12-6	98AB-70-700	HOSE ホース	98AB-701000	7	1
12-7	98AB-701600	HOSE ホース	98AB-701000 x2	7	1
12-18	98AB-50-150	HOSE ホース	98AB-501000	5	1
12-23	98AB-50-035	HOSE ホース	98AB-501000	5	1

HOW TO USE THIS PARTS CATALOG

1. This Parts Catalog provides information available as of the end of January, 2016.
2. Please keep the Parts Catalog updated each time when receiving the Service Bulletin describing the addition, abolition and/or change of parts.
3. Actual shapes of parts may be different from the illustrations shown in this Parts Catalog because they are described only as a guide for searching parts.
4. One illustration is given more than one article number. Please confirm the sub-number, applicable model and remarks before ordering parts.

Applicable model

Ref.No. 見出番号	Part.No. 部品番号	Description 部 品 名	Q ty/個数		Remarks 備 考
			M/G	B/B	
3-1	1 369-03200-2	CARBURETOR ASSY キャブレタアッソ		1	F52C
3-1	2 393-03200-2	CARBURETOR ASSY キャブレタアッソ	1		78BC
3-2	369-03252-1	* MAIN NOZZLE * メインノズル	1	1	
3-3	369-03251-0	* MAIN JET (#78) * メインジェット (#78)	1	1	
③④	1 393-03254-0	* SLOW JET (#52) * スロージェット (#52)	1		

③ Different specification
④ Illustration position number Fig. No.

5. Given mark in (*) to part number shows assembly or kit part.

6. Marks in this Parts Catalog show.

STD	: Standard	OPT	: Optional Parts
O/S	: Over size	ASSY	: Assembly
DO	: Domestic Model	EX	: Export Model
A	: As required	EU	: European Union

7. Attention to order

Please order painted parts in accordance with following.

The parts that fourth figure of the parts number is (B), (Q) have painted.

Present coloring of power head is black (B), lower unit is aqua marine blue (Q) and propeller is black (B).

[Example]

ENGINE SHORT BLOCK KIT LOWER UNIT ASSY (L)

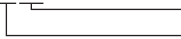
369B87090-4


369Q87302-4

B: Black

Q: Aquamarine Blue

8. About dimensional identification of bolts, nuts and washers.

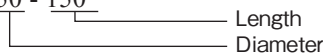
BOLT 916124 - 0653
 Length below neck Diameter

NUTS & WASHERS 940124 - 0800
 Diameter

9. Hose, that is a standard part, is replaced with long hose.

HOSE

98AB - 50 - 150



HOSE/PIPE

Ref.No. 見出番号	Part No. 部品番号	Description 部 品 名	Bulk part No. バルク部品番号	Bulk part バルク部品	
				Inner Diameter (mm) 内径(mm)	Length (m) 長さ(m)
9-43	98AB-50-200	HOSE ホース	98AB-501000	5	1
9-44	98AB-50-110	HOSE ホース	98AB-501000	5	1
12-6	98AB-70-700	HOSE ホース	98AB-701000	7	1
12-7	98AB-701600	HOSE ホース	98AB-701000 x2	7	1
12-18	98AB-50-150	HOSE ホース	98AB-501000	5	1
12-23	98AB-50-035	HOSE ホース	98AB-501000	5	1

CONTENTS
目 次

Fig. 1	CYLINDER · CRANK CASE	1
	シリンダ · クランクケース	
Fig. 2	PISTON · CRANK SHAFT	3
	ピストン · クランクシャフト	
Fig. 3	CARBURETOR	5
	キャブレタ	
Fig. 4	RECOIL STARTER · STARTER LOCK	9
	リコイルスタータ · スタータロック	
Fig. 5	MAGNETO	13
	マグネト	
Fig. 6	DRIVE SHAFT HOUSING · SHIFT	15
	ドライブシャフトハウジング · シフト	
Fig. 7	GEAR CASE	19
	ギヤケース	
Fig. 8	BRACKET · REVERSE LOCK ARM	25
	ブラケット · リバースロックアーム	
Fig. 9	BOTTOM COWL · TILLER HANDLE	29
	ボトムカウル · ティラハンドル	
Fig. 10	TOP COWL	33
	トップカウル	
Fig. 11	INTEGRAL FUEL TANK (M4C · M5B · M5B-D)	35
	インテグラル フュエルタンク (M4C · M5B · M5B-D)	
Fig. 12	SEPARATE FUEL TANK · DUAL FUEL (M5B-D · M5B-S)	37
	セパレートフュエルタンク · デュアルフュエル (M5B-D · M5B-S)	
Fig. 13	OPTIONAL PARTS (1) ACCESSORIES (REMOTE CONTROL)	39
	オプションパーツ (1) アクセサリ (リモートコントロール)	
Fig. 14	OPTIONAL PARTS (2) REMOTE CONTROL BOX	43
	オプションパーツ (2) リモコンボックス	
Fig. 15	OPTIONAL PARTS (3) ACCESSORIES	47
	オプションパーツ (3) アクセサリ	
Fig. 16	ASSEMBLY · KIT PARTS	49
	アッセンブリ · キットパーツ	
索引		55
INDEX		59
INDEX (Parts Number)		62

Fig. 1 CYLINDER · CRANK CASE
シリンダ · クランクケース

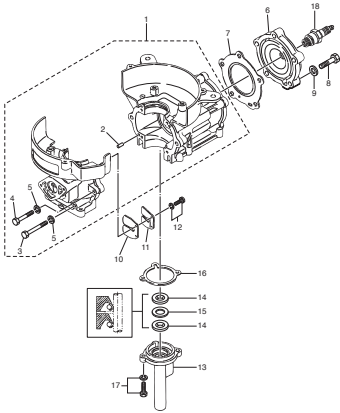
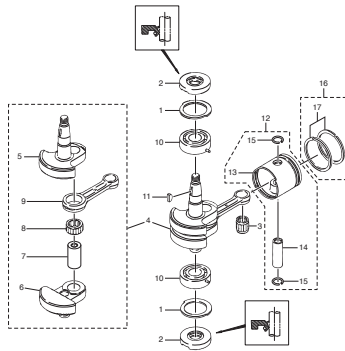


Fig. 2 PISTON · CRANK SHAFT
ピストン · クランクシャフト



REMARKS: CRANK SHAFT ASSY Very difficult to assemble. The component parts to be purchased as an assy basically.

Fig. 3 CARBURETOR
キャブレタ

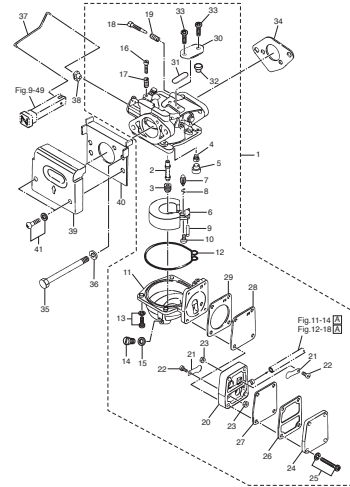


Fig. 4 RECOIL STARTER · STARTER LOCK
リコイルスタータ · スタータロック

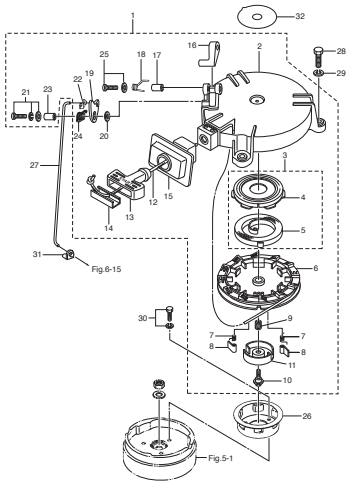


Fig. 5 MAGNETO
マグネット

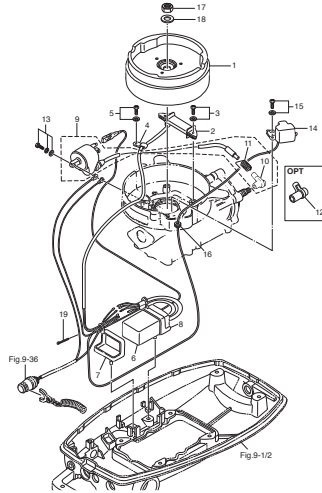


Fig. 6 DRIVE SHAFT HOUSING · SHIFT
ドライブシャフトハウジング · シフト

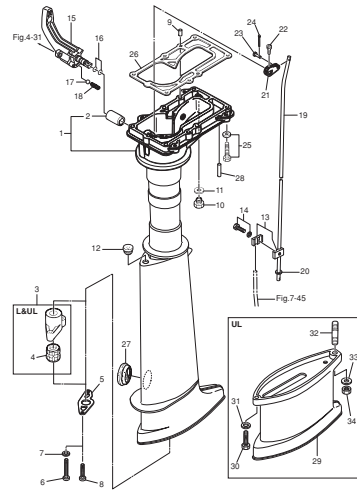


Fig. 7 GEAR CASE
ギヤケース

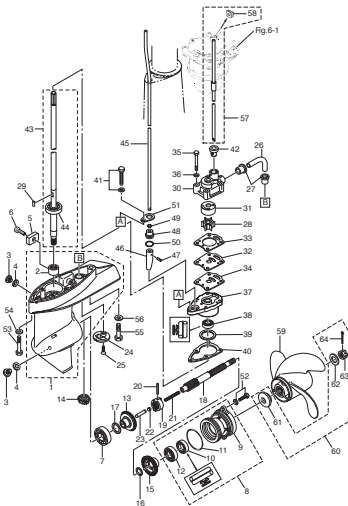


Fig. 8 BRACKET · REVERSE LOCK ARM
ブラケット · リバースロックアーム

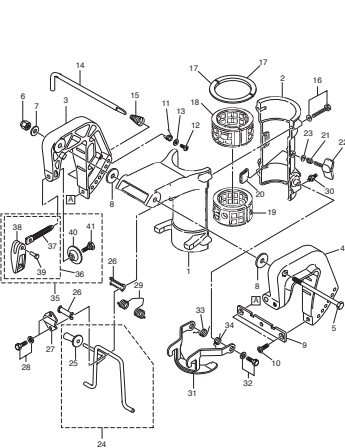


Fig. 9 BOTTOM COWL · TILLER HANDLE
ボトムカウル · ティラハンドル

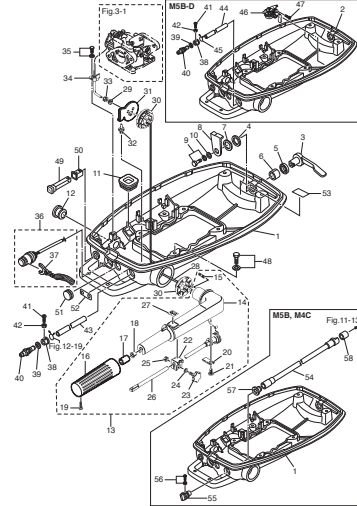


Fig. 10 TOP COWL
トップカウル

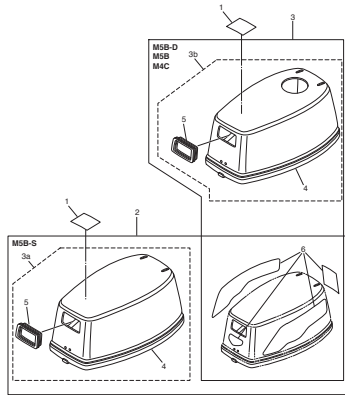


Fig. 11 INTEGRAL FUEL TANK (M4C・M5B・M5B-D)
インテグラルフェルタンク (M4C・M5B・M5B-D)

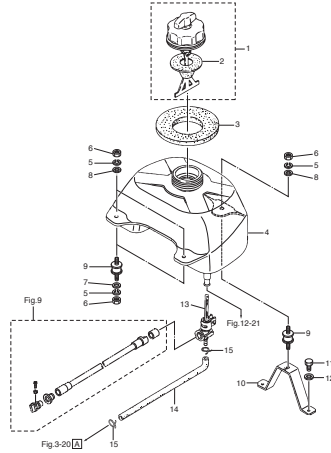


Fig. 12 SEPARATE FUEL TANK・DUAL FUEL (M5B-D・M5B-S)
セパレートフェルタンク・デュアルフェル (M5B-D・M5B-S)

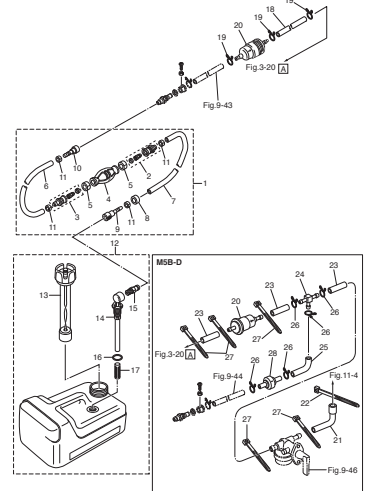


Fig. 13 OPTIONAL PARTS (1) ACCESSORIES (REMOTE CONTROL)
オプションパーツ (1) アクセサリ (リモートコントロール)

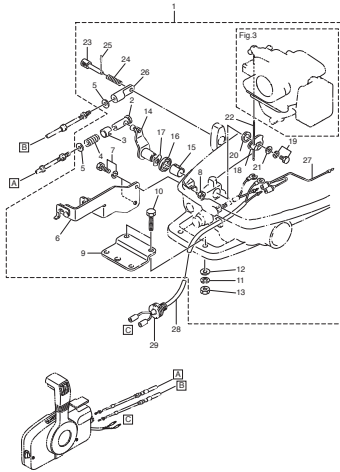


Fig. 14 OPTIONAL PARTS (2) REMOTE CONTROL BOX
オプションパーツ (2) リモコンボックス

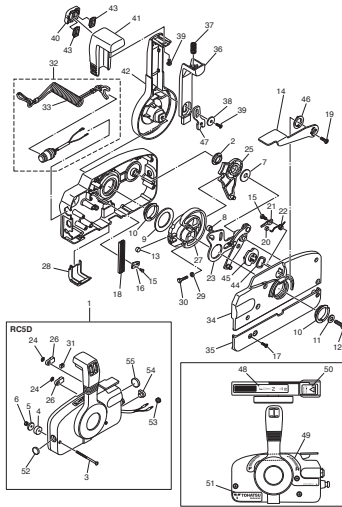


Fig. 15 OPTIONAL PARTS (3) ACCESSORIES
オプションパーツ (3) アクセサリ

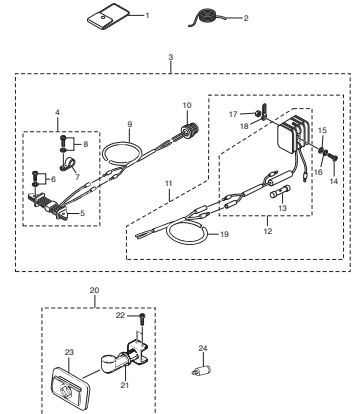
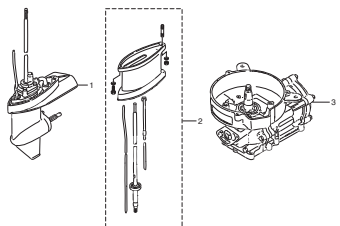


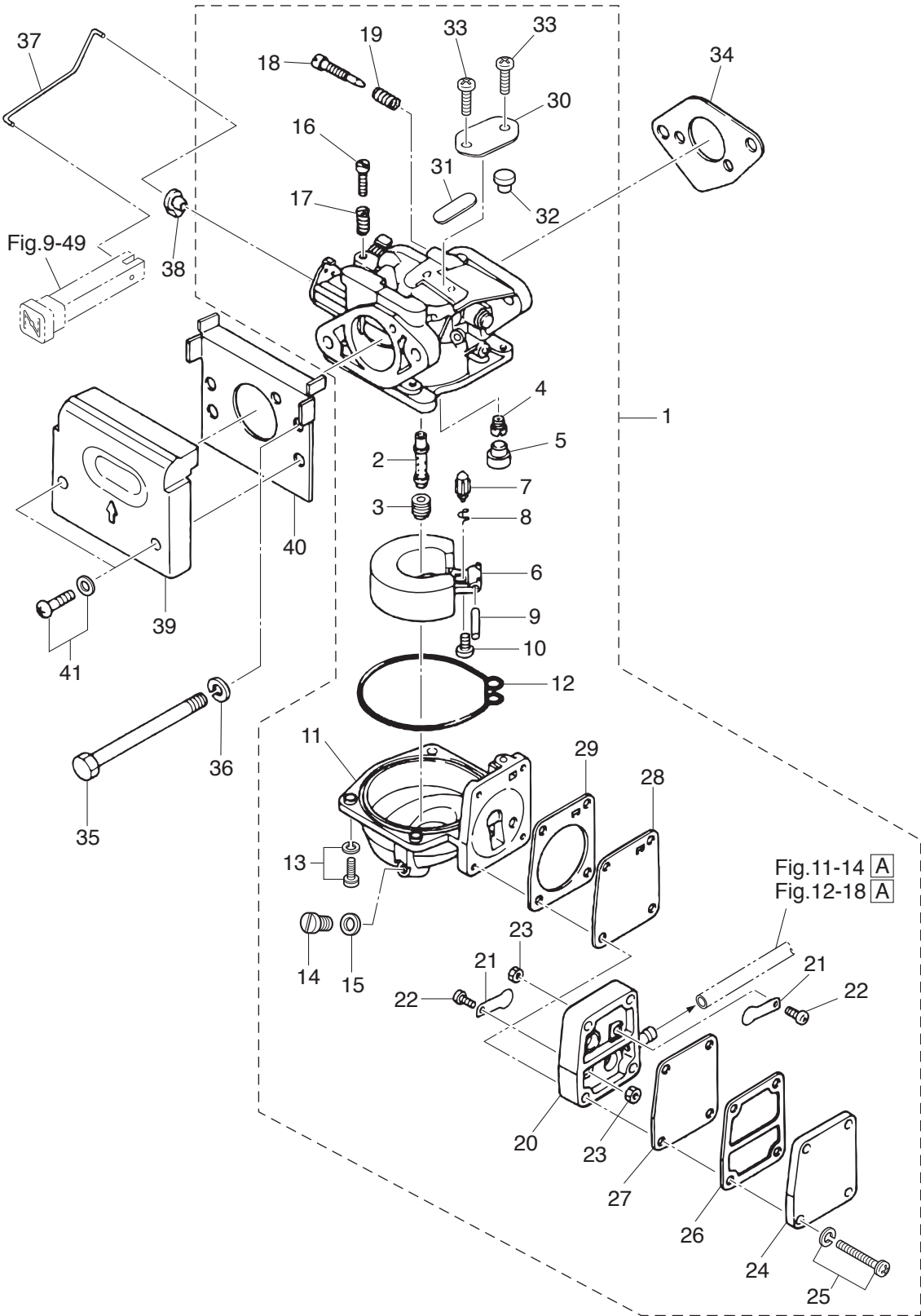
Fig. 16 ASSEMBLY・KIT PARTS
アッセンブリ・キットパーツ



- 4 CASUSETOR REPAIR KIT
キャブレタリペアキット
- 5 POWER HEAD GASKET SET
パワーヘッドガスケットセット
- 6 WATER PUMP REPAIR KIT
ウォーターポンプリペアキット
- 7 WATER PUMP KIT (CHROME PLATED)
ウォーターポンプキット (クロメメッキ)
- 8 LOWER UNIT GASKET SET
ロウユニットガスケットセット

Fig. 3

CARBURETOR
キャブレタ



Ref.No. 見出番号	Part.No. 部品番号	Description 部 品 名	Q'ty/個数		Remarks 備 考
			M/Q	M/B	
3-1	1	369-03200-2 CARBURETOR ASSY キャブレタアッソ		1	F52C
3-1	2	393-03200-2 CARBURETOR ASSY キャブレタアッソ	1		78BC
3-2		369-03252-1 * MAIN NOZZLE * メインノズル	1	1	
3-3		369-03251-0 * MAIN JET (#78) * メインジェット (#78)	1	1	
3-4	1	393-03254-0 * SLOW JET (#52) * スロージェット (#52)	1		
3-4	2	369-03254-0 * SLOW JET (#55) * スロージェット (#55)		1	
3-5		346-03256-0 * RUBBER CAP * ラバーキャップ	1	1	
3-6		369-03231-0 * FLOAT * フロート	1	1	
3-7		369-03240-0 * FLOAT VALVE * フロートバルブ	1	1	
3-8		344-03244-0 * CLIP * クリップ	1	1	
3-9		346-03232-0 * FLOAT ARM PIN * フロートアームピン	1	1	
3-10		921521-0408 * SCREW * スクリュー	1	1	
3-11		369-03221-0 * FLOAT CHAMBER * フロートチャンバ	1	1	
3-12		369-03222-0 * FLOAT CHAMBER O-RING * フロートチャンバ Oリング	1	1	
3-13		922503-6412 * SCREW * スクリュー	4	4	
3-14		369-03292-0 * DRAIN SCREW * ドレンスクリュー	1	1	
3-15		369-03293-1 * GASKET * ガasket ドレンスクリュー	1	1	
3-16		346-03265-0 * STOP SCREW * ストップスクリュー	1	1	
3-17		346-03267-0 * SPRING * スプリング A	1	1	
3-18	1	3B2-03266-0 * PILOT SCREW * パイロットスクリュー		1	
3-18	2	356-03266-0 * PILOT SCREW * パイロットスクリュー	1		
3-19		356-03268-0 * SPRING * スプリング B	1	1	
3-20		369-03304-0 * PUMP BODY * ポンプボディ	1	1	
3-21		369-03305-0 * CHECK VALVE * チェックバルブ	2	2	
3-22		921821-0306 * SCREW * スクリュー	2	2	
3-23		930121-0300 * NUT * ナット	2	2	
3-24		369-03301-0 * PUMP COVER * ポンプカバー	1	1	
3-25		922553-6423 * SCREW * スクリュー	4	4	
3-26		369-03302-0 * PUMP COVER GASKET * ポンプカバーガスケット	1	1	

Fig. 3

CARBURETOR
キャブレタ

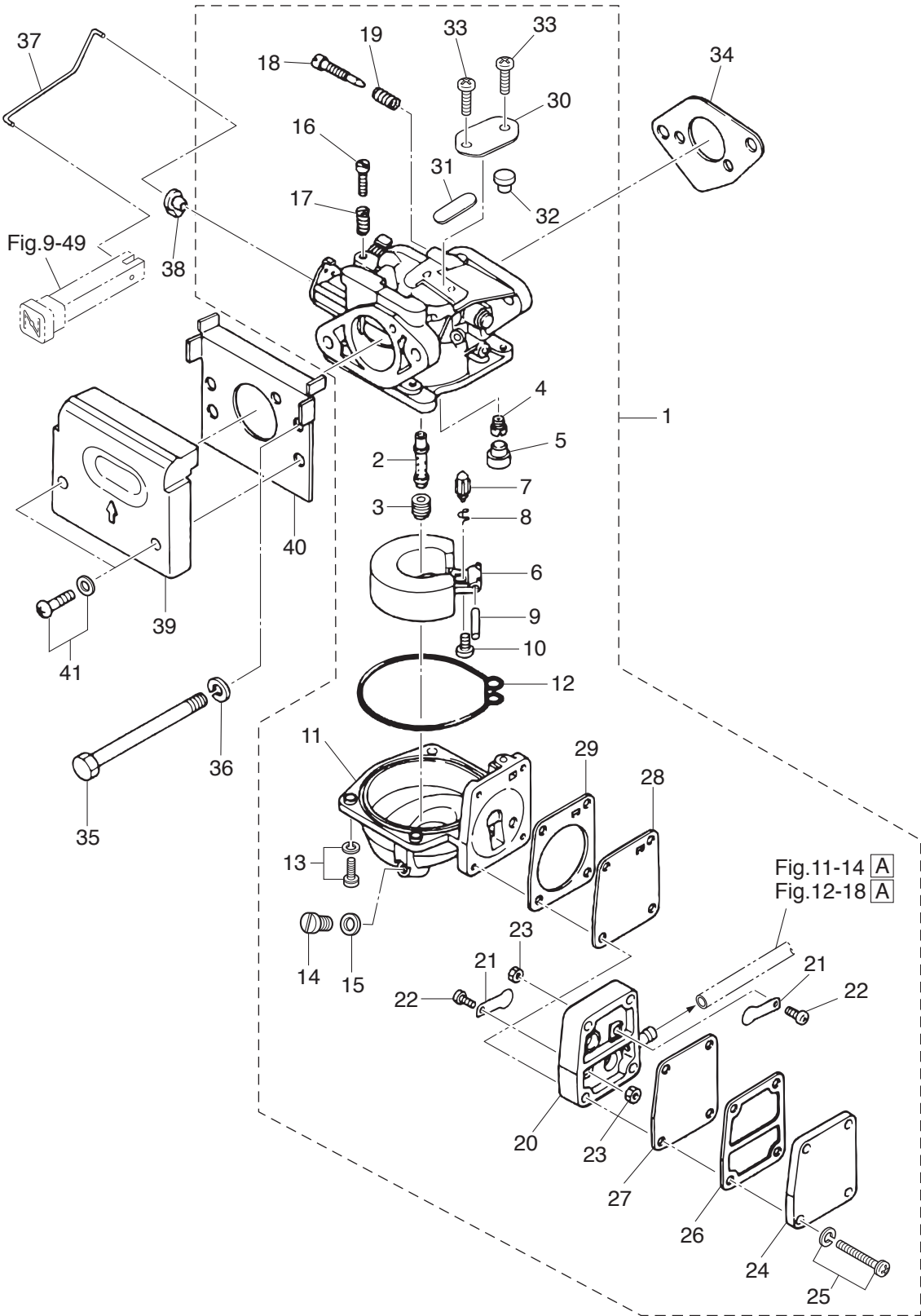
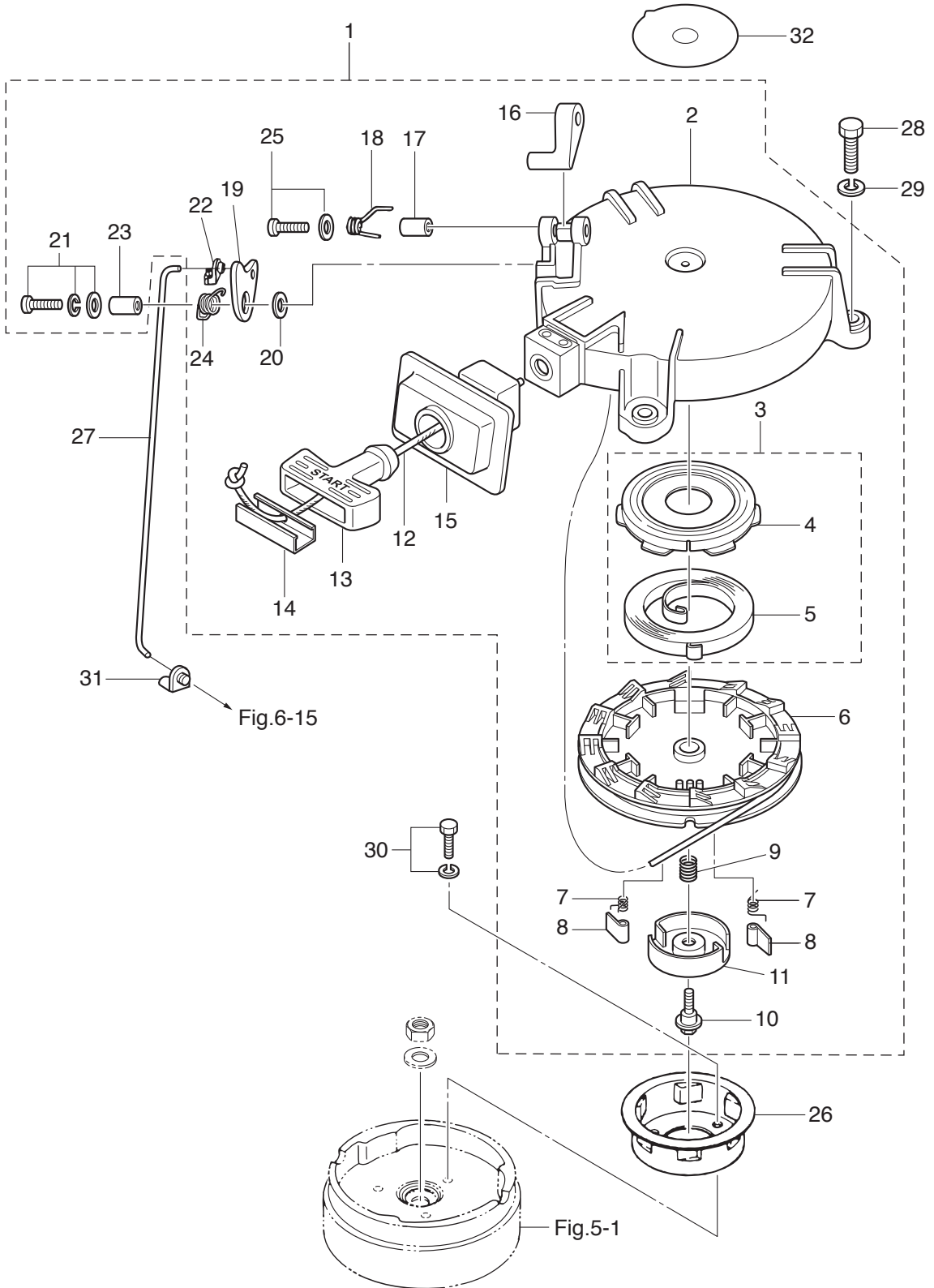


Fig. 4

RECOIL STARTER · STARTER LOCK
リコイルスタータ・スタータロック



Ref.No. 見出番号	Part.No. 部品番号	Description 部 品 名	Q'ty/個数		Remarks 備 考
			M/Q	M/B	
4-1	3AS-05090-1	RECOIL STARTER ASSY リコイルスタータアッシー	1	1	
4-2	3R1-05105-0	* STARTER CASE * スタータケース	1	1	
4-3	3R1-05010-0	* STARTER SPRING SET * スタータスプリングセット	1	1	
4-4	3R1-05125-0	** STARTER SPRING CASE ** スタータスプリングケース	1	1	
4-5	3R1-05004-0	** STARTER SPRING ** スタータスプリング	1	1	
4-6	3R1-05104-0	* REEL * リール	1	1	
4-7	3R1-05012-0	* RETURN SPRING * リターンスプリング	2	2	
4-8	3R1-05003-2	* RATCHET * ラatchet	2	2	
4-9	3R1-05007-0	* FRICTION SPRING * フリクションスプリング	1	1	
4-10	3R1-05138-1	* BOLT 5-10-6.8-7.8 * ボルト スタータシャフト	1	1	
4-11	3R1-05006-2	* FRICTION PLATE * フリクションプレート	1	1	
4-12	3R1-05013-0	* STARTER ROPE ϕ 4.5-1620 * スタータロープ ϕ 4.5-1620	1	1	
4-13	3R1-05019-0	* STARTER HANDLE * スタータハンドル	1	1	
4-14	3R1-05131-1	* ROPE ANCHOR * ロープアンカ	1	1	
4-15	3R1-05116-0	* SEALING PLATE * シーリングプレート スタータ	1	1	
4-16	3R1-05252-0	* STARTER LOCK * スタータロック	1	1	
4-17	3R1-05255-0	* COLLAR 4-6-21 * カラー 4-6-21	1	1	
4-18	3R1-05216-0	* STARTER LOCK SPRING * スタータロックスプリング	1	1	
4-19	3R1-05253-0	* STARTER LOCK CAM * スタータロックカム	1	1	
4-20	940103-0600	* WASHER * ワッシャー	1	1	
4-21	921503-7616	* SCREW * スクリュー	1	1	
4-22	3R1-05223-0	* ROD SNAP 3.5-2 * ロッドスナップ 3.5-2	1	1	
4-23	3R1-05215-0	* COLLAR 6.1-8-6.5 * カラー 6.1-8-6.5	1	1	
4-24	3R1-05258-0	* STARTER LOCK CAM SPRING * スタータロックカムスプリング	1	1	
4-25	921503-5430	* SCREW * スクリュー	1	1	
4-26	3R1-05901-0	STARTER PULLEY スタータプーリー	1	1	
4-27	369-05217-1	STARTER LOCK ROD スタータロックロッド	1	1	
4-28	9101F4-0623	BOLT ボルト	3	3	Recoil Starter
4-29	941303-0600	SPRING WASHER スプリングワッシャー	3	3	

Fig. 4

RECOIL STARTER · STARTER LOCK
リコイルスタータ・スタータロック

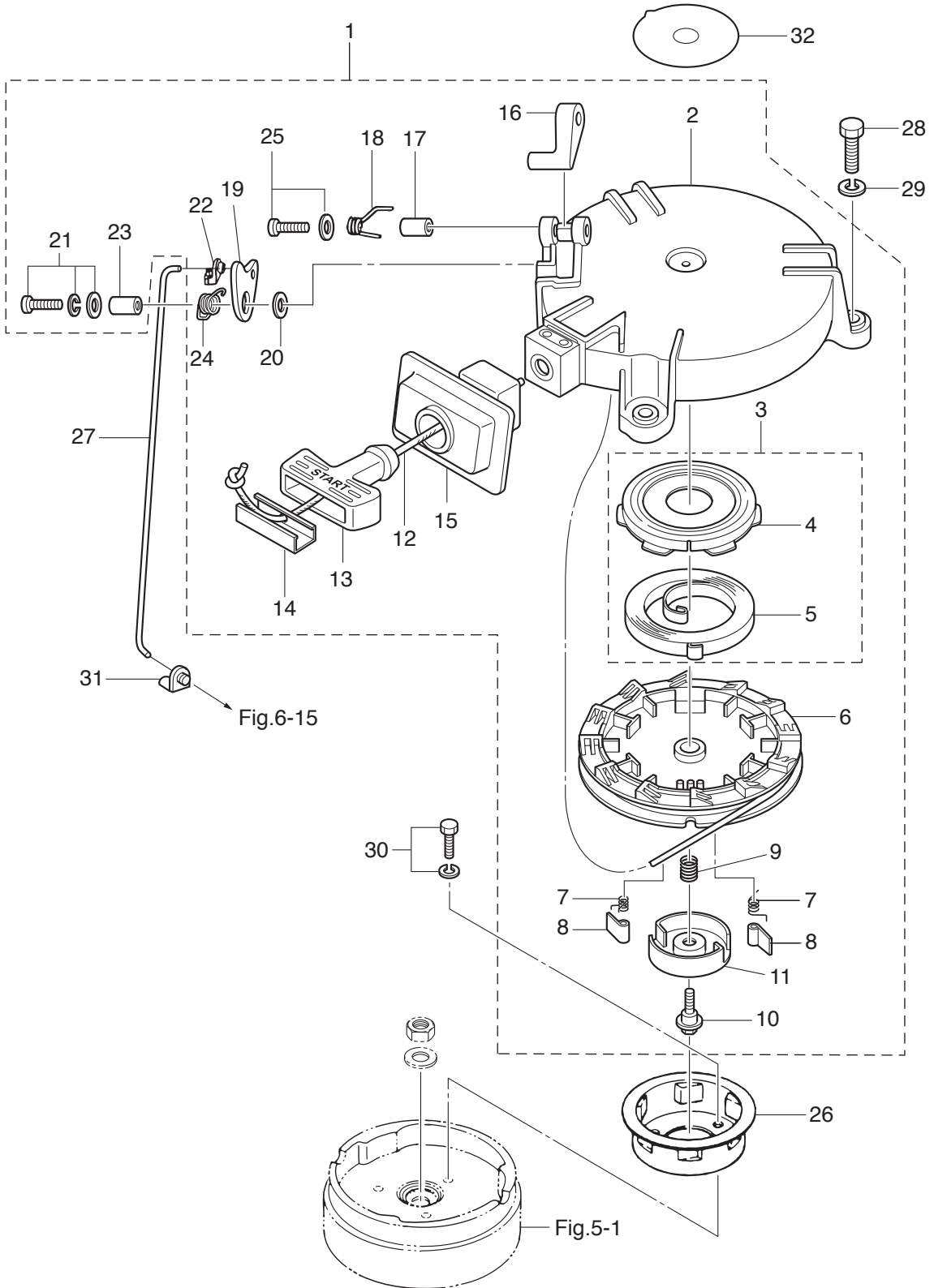


Fig. 5

MAGNETO
マグネト

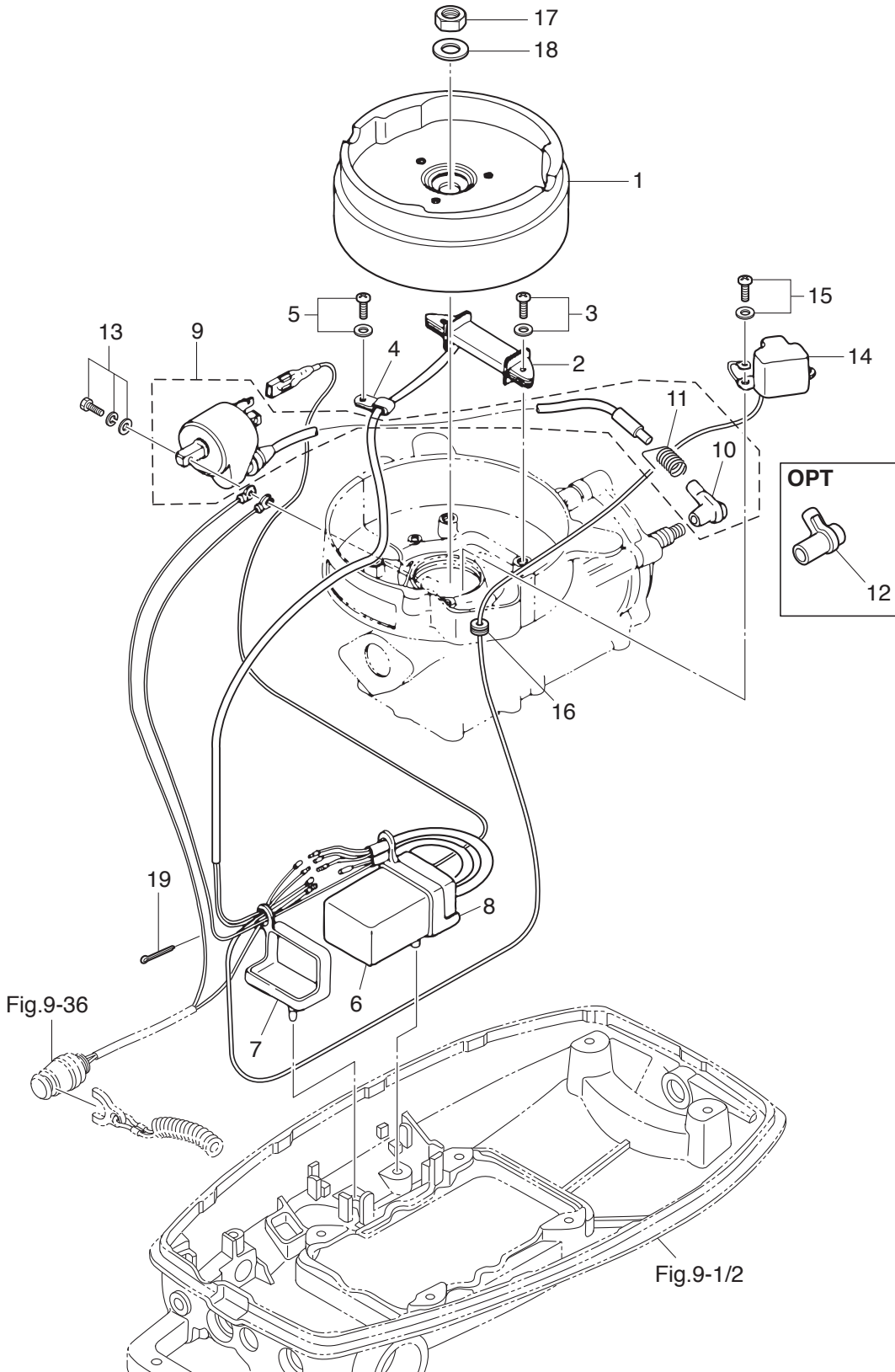
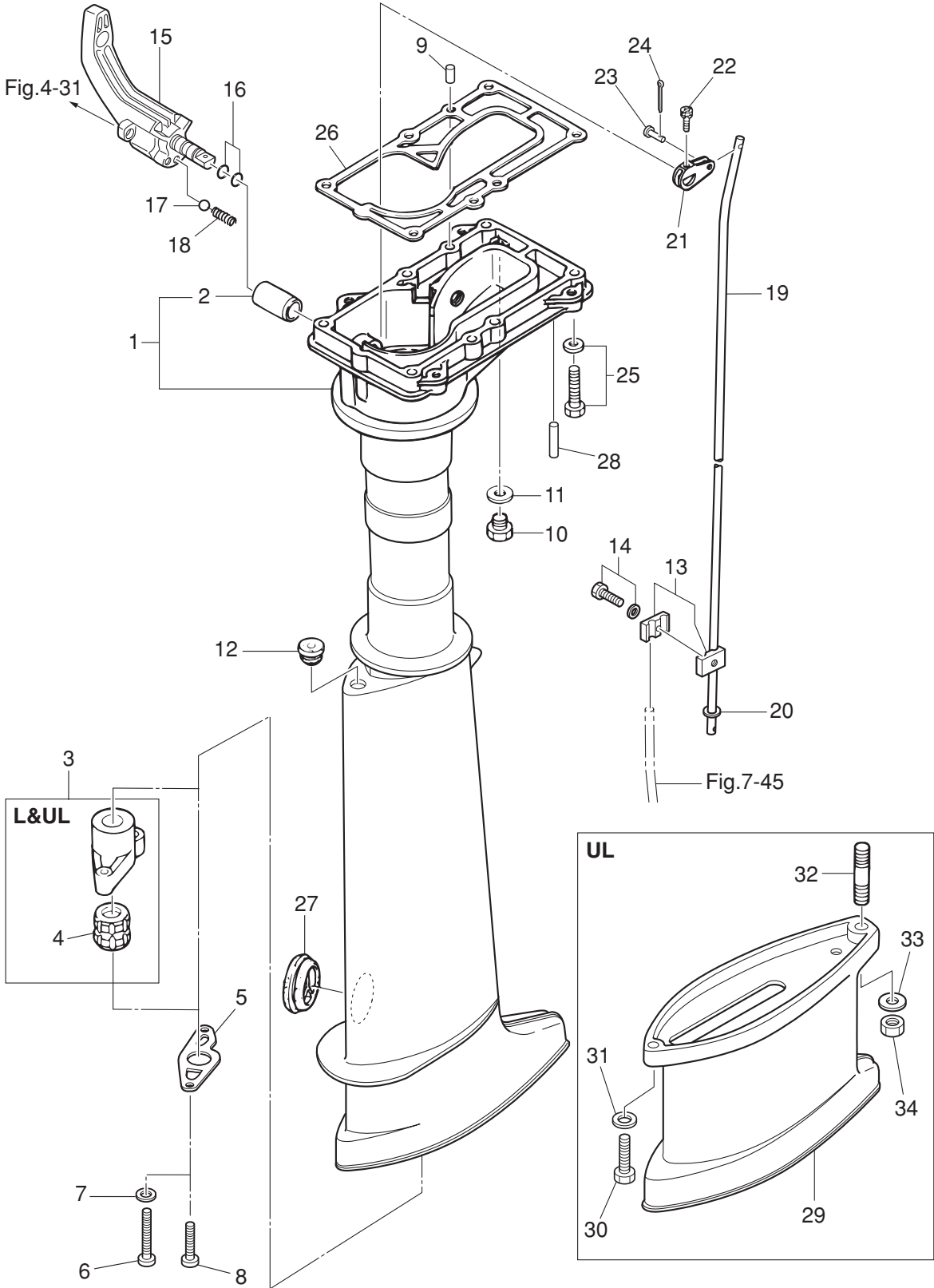


Fig. 6

DRIVE SHAFT HOUSING · SHIFT
ドライブシャフトハウジング・シフト

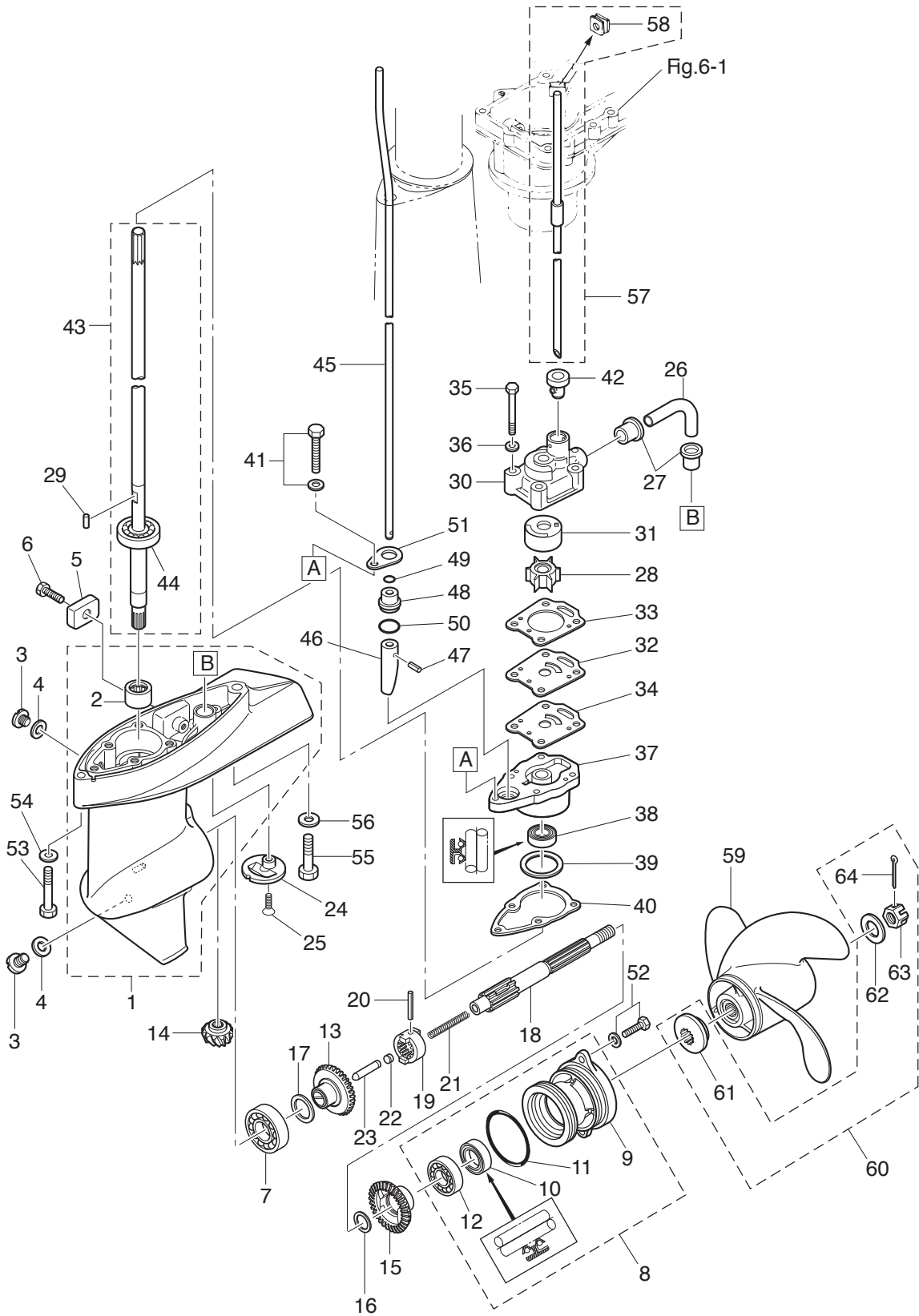


Ref.No. 見出番号	Part.No. 部品番号	Description 部 品 名	Q'ty/個数		Remarks 備 考
			M/Q	M/B	
6-1	1	369Q61020-4 DRIVE SHAFT HOUSING ASSY (S) ドライブシャフトハウジングアッシ (S)	1	1	for Transom "S"
6-1	2	369Q61030-6 DRIVE SHAFT HOUSING ASSY (L) ドライブシャフトハウジングアッシ (L)	1	1	for Transom "L"&"UL"
6-2		301-61021-0 * BUSHING * フッシグ シフトレバー	1	1	
6-3		369-64331-2 DRIVE SHAFT BUSHING ASSY ドライブシャフトフッシグ アッシ	1	1	for Transom "L"&"UL"
6-4		369-60003-0 * DRIVE SHAFT BUSHING * ドライブシャフトフッシグ (スレートカラー)	1	1	
6-5		369-64332-1 STOPPER ストップ ドライブシャフト	1	1	
6-6		3H6-64333-1 PRE-COATED SCREW 5-25 プレコートスクリュー 5-25	2	2	for Transom "L"&"UL"
6-7		9401E3-0500 WASHER ワッシャ	2	2	
6-8		921553-0510 SCREW スクリュー	2	2	for Transom "S"
6-9		345-01111-0 DOWEL PIN 6-12 ダウエルピン 6-12	2	2	
6-10		9106E3-0808 BOLT ボルト	1	1	
6-11		332-60006-0 GASKET 8.1-15-1 ガスケット 8.1-15-1	1	1	
6-12		369-66043-1 GROMMET 10.7-3.5 グロメット カムロッド	1	1	
6-13		369-66241-0 SHIFT ROD JOINT ASSY シフトロッドジョイントアッシ	1	1	
6-14		910103-5616 BOLT ボルト	1	1	
6-15		369-66110-4 SHIFT LEVER シフトレバー	1	1	
6-16		301-66136-0 O-RING 1.9-8.8 オリング 1.9-8.8	2	2	
6-17		369-66116-0 CERAMIC BALL 7.7 セラミックボール 7.7	1	1	
6-18		369-66112-1 SPRING スプリング シフトレバーストップ	1	1	
6-19	1	369-66214-0 SHIFT ROD (S) シフトロッド (S)	1	1	for Transom "S"
6-19	2	369-66215-0 SHIFT ROD (L) シフトロッド (L)	1	1	for Transom "L"&"UL"
6-20		9401E3-0600 WASHER ワッシャ	1	1	
6-21		369-66225-0 SHIFT ROD LEVER シフトロッドレバー	1	1	
6-22		910903-6416 BOLT ボルト	1	1	
6-23		369-66223-0 PIN ピン シフトレバー	1	1	
6-24		951503-1210 SPLIT PIN スプリットピン	1	1	
6-25		9101E3-5630 BOLT ボルト	6	6	
6-26		369-61012-2 DRIVE SHAFT HOUSING GASKET ドライブシャフトハウジングガスケット	1	1	
6-27		369-61016-0 GROMMET 29-3 グロメット 29-3	1	1	

Ref.No. 見出番号	Part.No. 部品番号	Description 部 品 名	Q'ty/個数		Remarks 備 考
			M/Q	M/B	
7-1	369Q60000-3	GEAR CASE ASSY ギヤケースアッソ	1	1	
7-2	369-60211-0	* ROLLER BEARING 14-20-12 * ローラベアリング 14-20-12	1	1	
7-3	332-60005-2	PLUG 8-8 プラグ 8-8	2	2	
7-4	332-60006-0	GASKET 8.1-15-1 ガスケット 8.1-15-1	2	2	
7-5	3H6-60218-0	ANODE アノード	1	1	
7-6	910103-0616	BOLT ボルト	1	1	
7-7	9601-0-6004	BALL BEARING 6004 ボールベアリング 6004	1	1	
7-8	369Q87323-1	PROPELLER SHAFT HOUSING ASSY プロペラシャフトハウジングアッソ	1	1	
7-9	369Q60101-1	* PROPELLER SHAFT HOUSING * プロペラシャフトハウジング	1	1	
7-10	369-60111-0	* OIL SEAL 15-28-10 * オイルシール 15-28-10	1	1	
7-11	345-65015-0	* O-RING 3.2-47 * Oリング 3.2-47	1	1	
7-12	9601-0-6002	* BALL BEARING 6002 * ボールベアリング 6002	1	1	
7-13	369-64010-2	BEVEL GEAR ASSY (A) ベベルギヤアッソ (A)	1	1	
7-14	369-64020-2	BEVEL GEAR B ベベルギヤ B	1	1	
7-15	369-64030-2	BEVEL GEAR ASSY (C) ベベルギヤアッソ (C)	1	1	
7-16	369-64032-0	WASHER 15.2-19-1.9 ワッシャ 15.2-19-1.9	1	1	
7-17	1 369-64014-0	SHIM 21-28-0.1 シム 21-28-0.1	A	A	
7-17	2 369-64015-0	SHIM 21-28-0.15 シム 21-28-0.15	A	A	
7-18	369-64211-1	* PROPELLER SHAFT * プロペラシャフト	1	1	
7-19	301-64215-1	* CLUTCH * クラッチ	1	1	
7-20	301-64217-0	* PIN 3.5-28 * ピン 3.5-28	1	1	
7-21	393-64221-0	* SPRING * スプリング クラッチ	1	1	
7-22	369-64222-0	* SPRING RETAINER * スプリングリテーナ クラッチ	1	1	
7-23	369-64223-0	PUSH ROD プッシュロッド クラッチ	1	1	
7-24	369-60206-0	WATER STRAINER ウォーターストレーナ サブ	1	1	
7-25	921803-0620	SCREW スクリュー	1	1	
7-26	369-65035-0	WATER PIPE (LOWER) ウォーターパイプ (ロワ)	1	1	
7-27	369-65036-0	SEAL シールパイプ- ウォータパイプ (ロワ)	2	2	
7-28	369-65021-1	WATER PUMP IMPELLER ウォーターポンプインペラ	1	1	

Fig. 7

GEAR CASE
ギヤケース



Ref.No. 見出番号	Part.No. 部品番号	Description 部 品 名	Q'ty/個数		Remarks 備 考
			M/Q	M/B	
7-29	369-65022-0	KEY φ2-11 キー ホンブインペラ φ2-11	1	1	
7-30	369-65016-0	* PUMP CASE (UPPER) * ホンブケース (アッパ)	1	1	
7-31	369-65011-0	* PUMP CASE LINER * ホンブケースライナ	1	1	
7-32	369-65025-0	WATER PUMP GUIDE PLATE ウォーターポンプガイドプレート	1	1	
7-33	369-65018-0	PUMP CASE GASKET ホンブケースガスケット	1	1	
7-34	369-65029-0	GUIDE PLATE GASKET ガイドプレートガスケット	1	1	
7-35	9161E3-0645	BOLT ボルト	4	4	
7-36	940103-0600	WASHER ワッシャ	4	4	
7-37	369-65017-1	PUMP CASE (LOWER) ホンブケース (ロウ)	1	1	
7-38	369-60223-0	OIL SEAL 10-24-8 オイルシール 10-24-8	1	1	
7-39	1 369-64081-1	SHIM 26.5-34.8-0.1 シム 26.5-34.8-0.1	A	A	
7-39	2 369-64082-1	SHIM 26.5-34.8-0.15 シム 26.5-34.8-0.15	A	A	
7-40	369-65020-0	PUMP CASE GASKET (LOWER) ホンブケースガスケット (ロウ)	1	1	
7-41	910103-5625	BOLT ボルト	1	1	
7-42	369-65014-0	WATER PIPE SEAL (LOWER) ウォーターパイプシール (ロウ)	1	1	
7-43	1 369-64301-0	DRIVE SHAFT ASSY (S) ドライブシャフトアッソ (S)	1	1	for Transom "S"
7-43	2 369-64302-0	DRIVE SHAFT ASSY (L) ドライブシャフトアッソ (L)	1	1	for Transom "L"
7-43	3 369-64303-0	DRIVE SHAFT ASSY (UL) ドライブシャフトアッソ (UL)		1	for Transom "UL"
7-44	9601-0-6300	* BALL BEARING 6300 * ボールベアリング 6300	1	1	
7-45	1 369-66012-1	CAM ROD (S) カムロッド (S)	1	1	for Transom "S"
7-45	2 369-66013-1	CAM ROD (L) カムロッド (L)	1	1	for Transom "L"
7-45	3 369-66014-2	CAM ROD (UL) カムロッド (UL)		1	for Transom "UL"
7-46	369-66011-0	CLUTCH CAM クラッチカム	1	1	
7-47	951407-0310	SPRING PIN 3-10 スプリングピン 3-10	1	1	
7-48	369-66031-0	CAM ROD BUSHING カムロッドブッシング	1	1	
7-49	369-66021-1	O-RING 2.5-4.9 オリング A 2.5-4.9	1	1	
7-50	332-66032-0	O-RING 2.4-15.4 オリング 2.4-15.4	1	1	
7-51	369-66033-0	STOPPER ストッパ カムロッドブッシング	1	1	
7-52	9101E3-5616	BOLT ボルト	2	2	

Fig. 7

GEAR CASE
ギヤケース

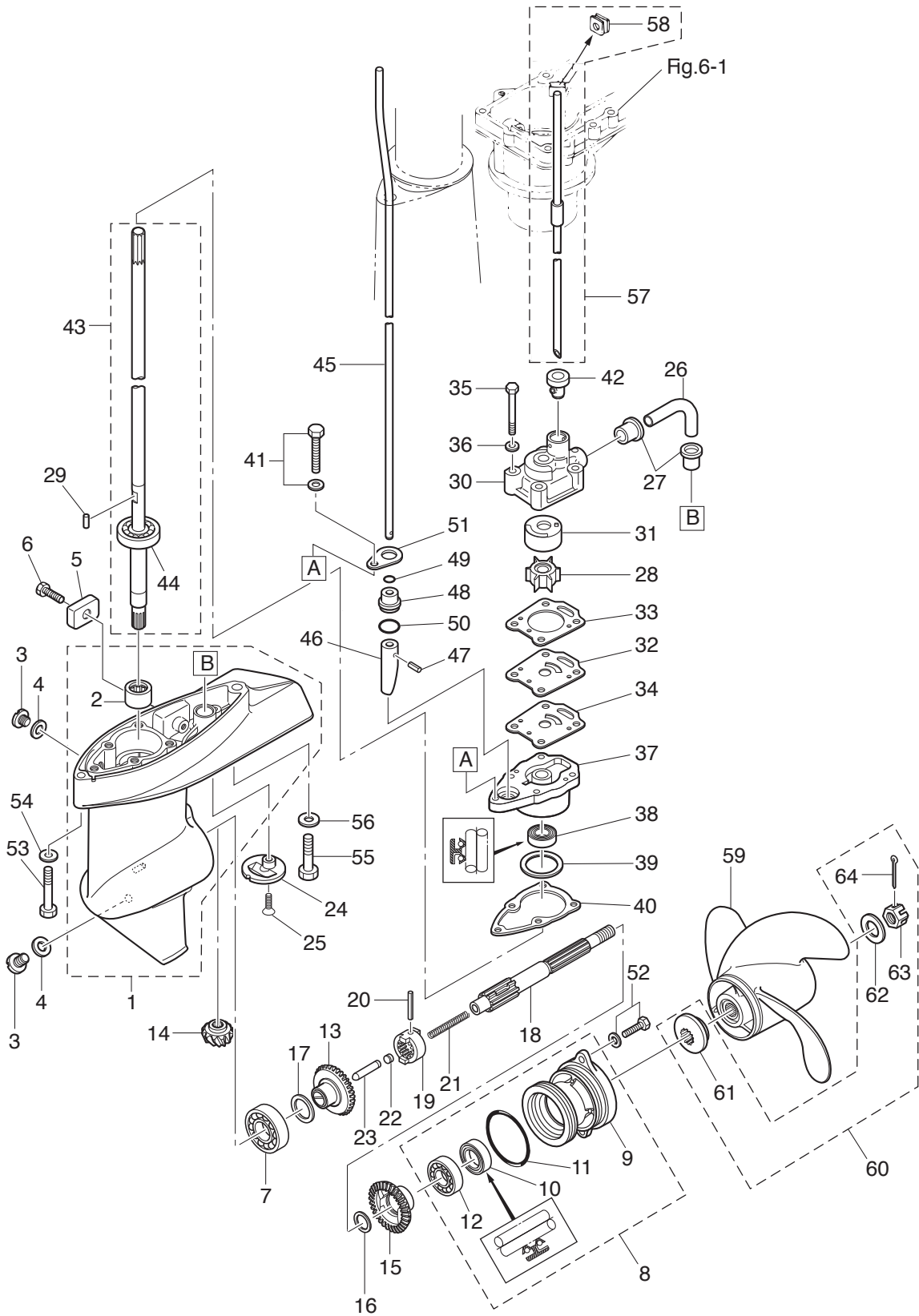
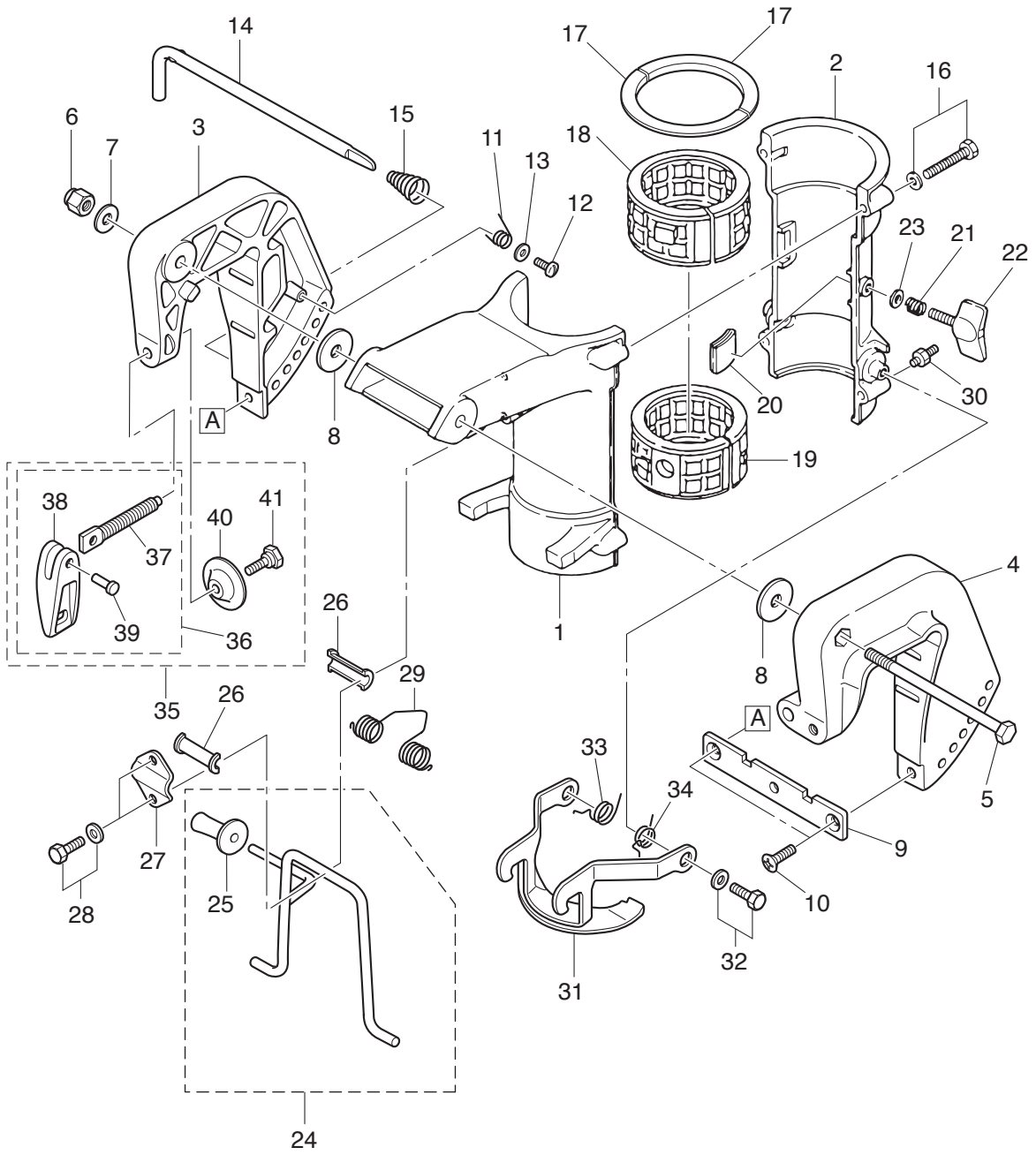


Fig. 8

BRACKET · REVERSE LOCK ARM
ブラケット・リバースロックアーム



Ref.No. 見出番号	Part.No. 部品番号	Description 部 品 名	Q'ty/個数		Remarks 備 考
			M/Q	M/B	
8-1	369Q62391-2	SWIVEL BRACKET スイベルブラケット A	1	1	
8-2	393Q62392-1	SWIVEL BRACKET スイベルブラケット B	1	1	
8-3	369Q62112-3	CLAMP BRACKET (R) クランプブラケット (R)	1	1	Starboard Side
8-4	369Q62113-2	CLAMP BRACKET (L) クランプブラケット (L)	1	1	Port Side
8-5	309-62115-2	BOLT 8-122 ボルト 8-122	1	1	
8-6	930403-0800	NYLON NUT 8-P1.25 ナイロンナット 8-P1.25	1	1	
8-7	9401E3-0800	WASHER ワッシャ	1	1	
8-8	307-62116-1	WASHER 8.5-28-1 ワッシャ 8.5-28-1	2	2	
8-9	369-62118-0	DISTANCE PLATE ディスタンスプレート ブラケット	1	1	
8-10	9216E3-0612	SCREW スクリュー	2	2	
8-11	369-62146-1	STERN BRACKET SPRING スターンブラケットスプリング	1	1	
8-12	921703-0406	SCREW スクリュー	1	1	
8-13	369-62147-0	WASHER 4.3-16-1.5 ワッシャ 4.3-16-1.5	1	1	
8-14	350-62121-2	THRUST ROD スラストロッド	1	1	
8-15	369-62122-2	THRUST ROD SPRING スラストロッドスプリング	1	1	
8-16	9101E3-5635	BOLT ボルト	4	4	
8-17	369-62422-0	THRUST PLATE (UPPER) スラストプレート (アッパー)	2	2	
8-18	393-62416-1	BUSHING ブッシング アッパー ステアリング	1	1	
8-19	393-62417-1	BUSHING ブッシング ロワ ステアリング	1	1	
8-20	369-62441-1	FRICTION PIECE フリクションピース	2	2	
8-21	309-62446-1	SPRING スプリング フリクションプレート	1	1	
8-22	309Q62442-2	FRICTION KNOB フリクションノブ	1	1	
8-23	9401E3-0600	WASHER ワッシャ	1	1	
8-24	3AS-62431-0	TILT STOPPER ASSY チルトストッパアッシー	1	1	
8-25	3AS-62433-0	* TILT STOPPER GRIP * チルトストッパグリップ	1	1	
8-26	393-62437-1	BUSHING ブッシング チルトストッパ	2	2	
8-27	369-62439-1	SETTING PLATE セッティングプレート チルトストッパ	1	1	
8-28	9101E3-5612	BOLT ボルト	2	2	
8-29	369-62434-0	SPRING スプリング チルトストッパ	1	1	

Fig. 8

BRACKET · REVERSE LOCK ARM
ブラケット・リバースロックアーム

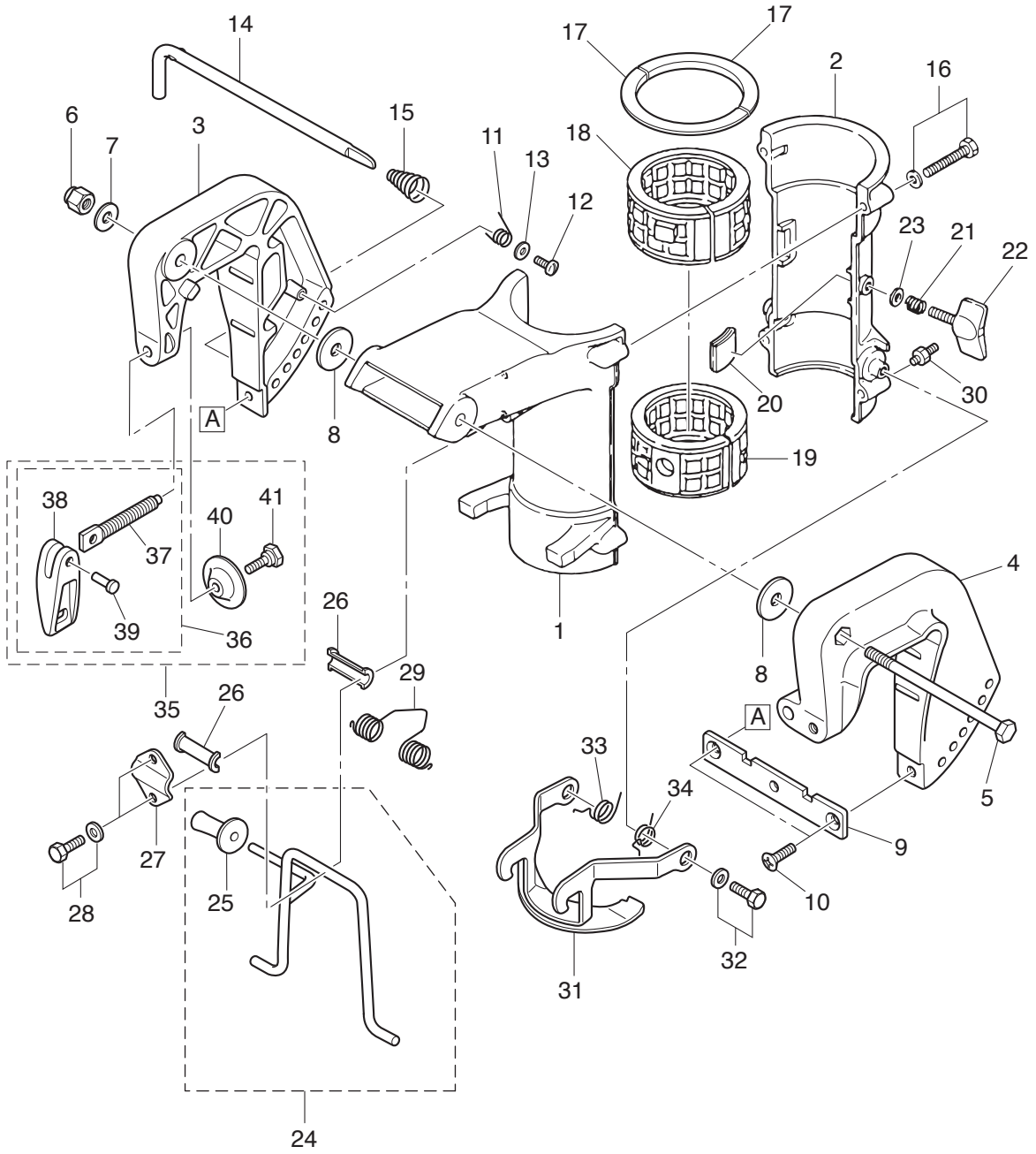
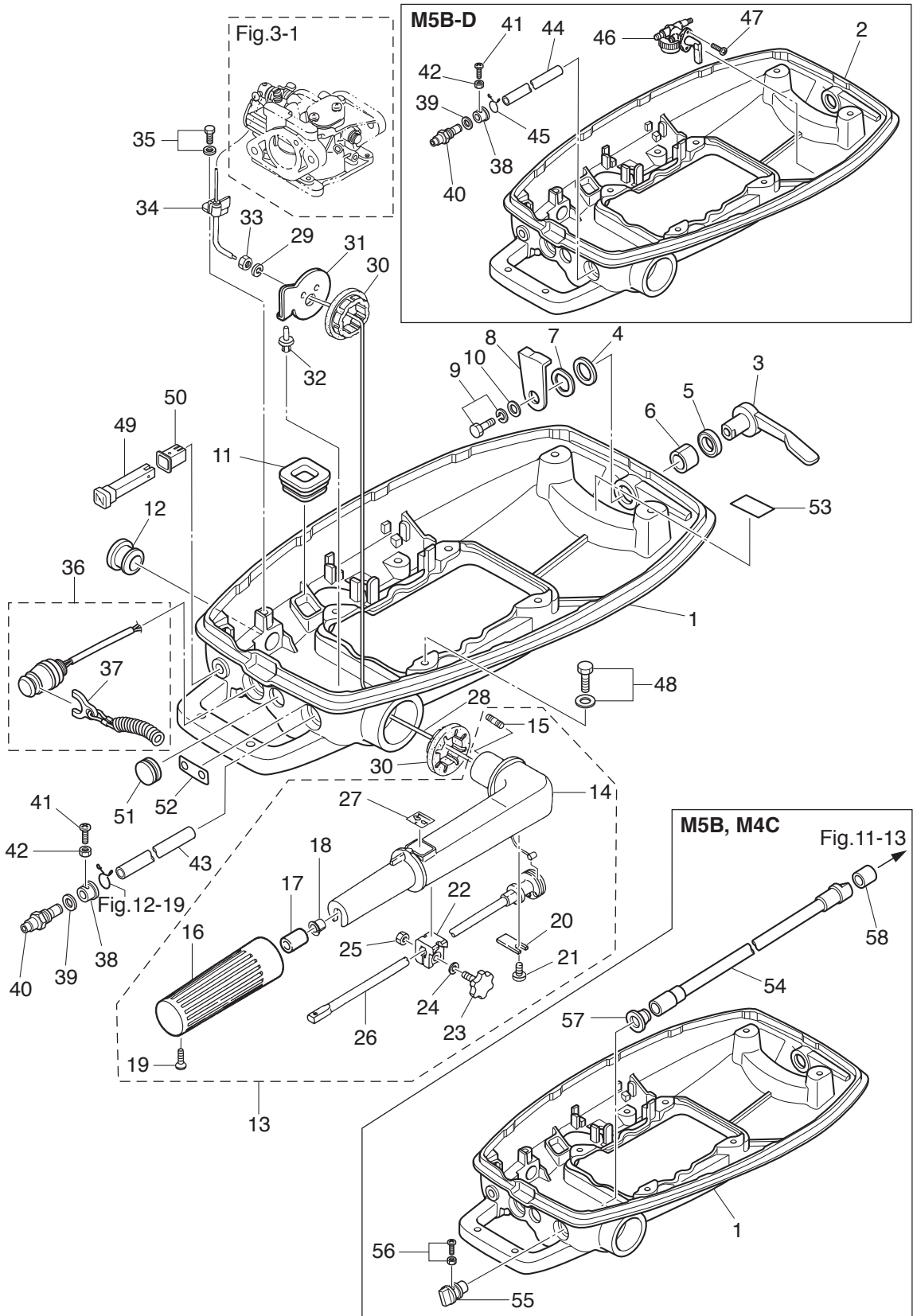


Fig. 9

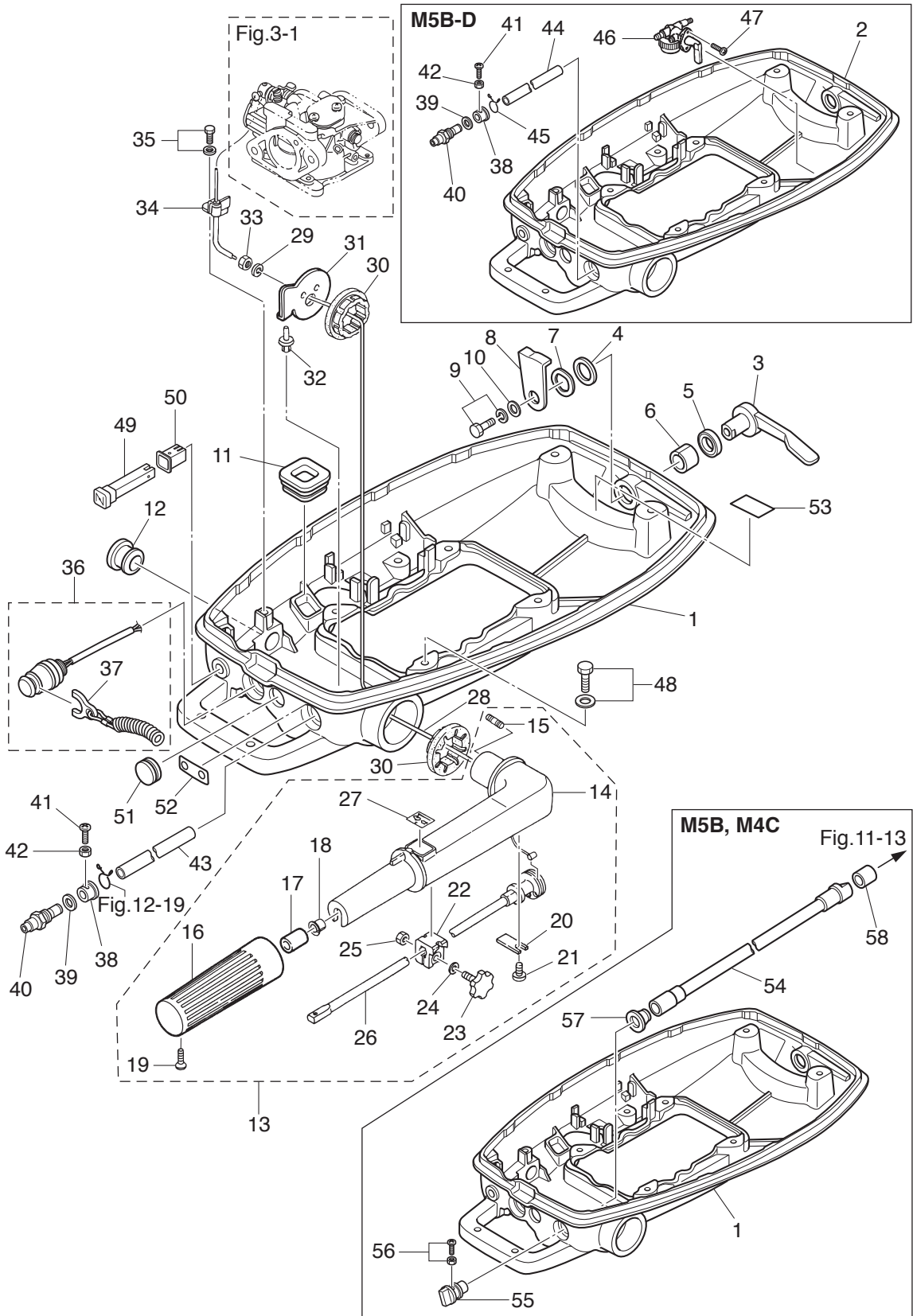
BOTTOM COWL · TILLER HANDLE
ボトムカウル・ティラハンドル



Ref.No. 見出番号	Part.No. 部品番号	Description 部 品 名	Q'ty/個数		Remarks 備 考
			M4C	M5B	
9-1	369Q67100-3	BOTTOM COWL ボトムカウル	1	1	for M5B-S,M5B,M4C
9-2	393Q67100-3	BOTTOM COWL ボトムカウル		1	Fuel Valve for M5B-D
9-3	369Q67141-1	HOOK LEVER フックレバー	1	1	
9-4	3C8-67146-0	WASHER 14-22-1 ワッシャ 14-22-1	1	1	
9-5	338-67147-0	SEAL RING 13.8-22-3.7 シールリング 13.8-22-3.7	1	1	
9-6	369-67105-0	HOOK LEVER BUSHING フックレバーブッシング	1	1	
9-7	941403-1400	WAVE WASHER d=14 ウェーブワッシャ d=14	1	1	
9-8	369-67142-0	COVER HOOK カバーフック	1	1	
9-9	910103-6612	BOLT ボルト	1	1	
9-10	3C8-66308-0	WASHER 6-16-1.5 ワッシャ 6-16-1.5	1	1	
9-11	369-67188-0	GROMMET 18-7 グロメット スタータロックロッド	1	1	
9-12	369-67187-0	GROMMET 16-15.5 グロメット スロットルレバー	1	1	
9-13	369Q63010-1	TILLER HANDLE ASSY テイルハンドルアッセン	1	1	
9-14	3B2Q63011-1	* TILLER HANDLE * テイルハンドル	1	1	
9-15	3B2-63104-1	* STUD * スタッド	2	2	
9-16	369-63012-1	* GRIP * グリップ	1	1	
9-17	345-63048-0	* THROTTLE SHAFT DAMPER * スロットルシャフトダンパ A	1	1	
9-18	350-63046-0	* BUSHING 8.4-10-11 * ブッシング 8.4-10-11	1	1	
9-19	920803-0518	* SCREW * スクリュー	1	1	
9-20	3B2-63063-0	* THROTTLE SHAFT SUPPORT * スロットルシャフトサポート	1	1	
9-21	9215E3-0612	* SCREW * スクリュー	1	1	
9-22	3B2-63035-1	* FRICTION PIECE * フリクションピース	1	1	
9-23	3B2-63034-0	* ADJUSTING SCREW M6-16 * アジャスタスクリュー	1	1	
9-24	940103-0600	* WASHER * ワッシャ	1	1	
9-25	930103-0600	* NUT * ナット	1	1	
9-26	3B2-63041-0	* THROTTLE SHAFT * スロットルシャフト	1	1	
9-27	369-72019-1	* THROTTLE DECAL * スロットルデカール	1	1	
9-28	369-63600-1	THROTTLE WIRE スロットルワイヤ	1	1	
9-29	941303-0600	SPRING WASHER スプリングワッシャ	2	2	

Fig. 9

BOTTOM COWL · TILLER HANDLE
ボトムカウル・ティラハンドル



Ref.No. 見出番号	Part.No. 部品番号	Description 部 品 名	Q'ty/個数		Remarks 備 考
			M4C	M5B	
9-30	369-63102-0	BUSHING ブッシング ハンドル	2	2	
9-31	369-63103-2	STEERING HANDLE STOPPER ステアリングハンドルストッパ	1	1	
9-32	350-67154-0	PLASTIC RIVET 6.5 プラスチックリベット 6.5	1	1	
9-33	930103-0600	NUT ナット	2	2	
9-34	369-63508-0	THROTTLE WIRE BRACKET スロットルワイヤブラケット	1	1	
9-35	910121-6612	BOLT ボルト	1	1	
9-36	3D5-06870-0	STOP SWITCH ASSY ストップスイッチアッシー	1	1	
9-37	353-06821-0	STOP SWITCH LANYARD ASSY ストップスイッチランヤードアッシー	1	1	
9-38	369-70263-0	BUSHING ブッシング フェエルコネクタ		1	for M5B-D,M5B-S
9-39	941303-1000	SPRING WASHER スプリングワッシャ		1	for M5B-D,M5B-S
9-40	3B2-70260-1	FUEL CONNECTOR (MALE) フェエルコネクタ (エンジンメール)		1	for M5B-D,M5B-S
9-41	921503-0414	SCREW スクリュー		1	for M5B-D,M5B-S
9-42	930103-0400	NUT ナット		1	for M5B-D,M5B-S
9-43	98AB-50-200	HOSE ホース		1	for M5B-S,Connector -F/Filter 98AB-501000
9-44	98AB-50-110	HOSE ホース		1	for M5B-D,Connector -Non-R/Valve 98AB-501000
9-45	338-02215-0	CLIP φ10 クリップ φ10		1	for M5B-D
9-46	394-70311-0	FUEL COCK ASSY フェエルバルブアッシー		1	Fuel Valve for M5B-D
9-47	921803-0410	SCREW スクリュー		2	for M5B-D
9-48	9101E3-5616	BOLT ボルト	4	4	
9-49	369-67151-2	CHOKE ROD チョークロッド	1	1	
9-50	393-67104-0	CHOKE ROD BUSHING チョークロッドブッシング	1	1	
9-51	345-67117-0	GROMMET 17-2.7 グロメット 17-2.7	1	1	
9-52	369-72016-0	FUEL LEVER DECAL フェエルレバーデカール	1	1	for M5B,M4C
9-53	369-72026-0	SPARK PLUG DECAL (BPR7HS10) スパークプラグデカール (BPR7HS-10)	1	1	
9-54	369-70061-0	FUEL COCK ROD フェエルバルブロッド	1	1	Fuel Valve for M5B,M4C
9-55	369-70062-0	FUEL COCK KNOB フェエルバルブノブ	1	1	Fuel Valve for M5B,M4C
9-56	921503-6410	SCREW スクリュー	1	1	for M5B,M4C
9-57	369-70063-0	SEAL RING シールリング フェエルバルブロッドノブ	1	1	for M5B,M4C
9-58	353-72544-1	FUEL COCK ROD HOSE フェエルバルブロッドホース	1	1	Fuel Valve for M5B,M4C

Fig. 11

INTEGRAL FUEL TANK (M4C · M5B · M5B-D)
インテグラル フュエルタンク (M4C · M5B · M5B-D)

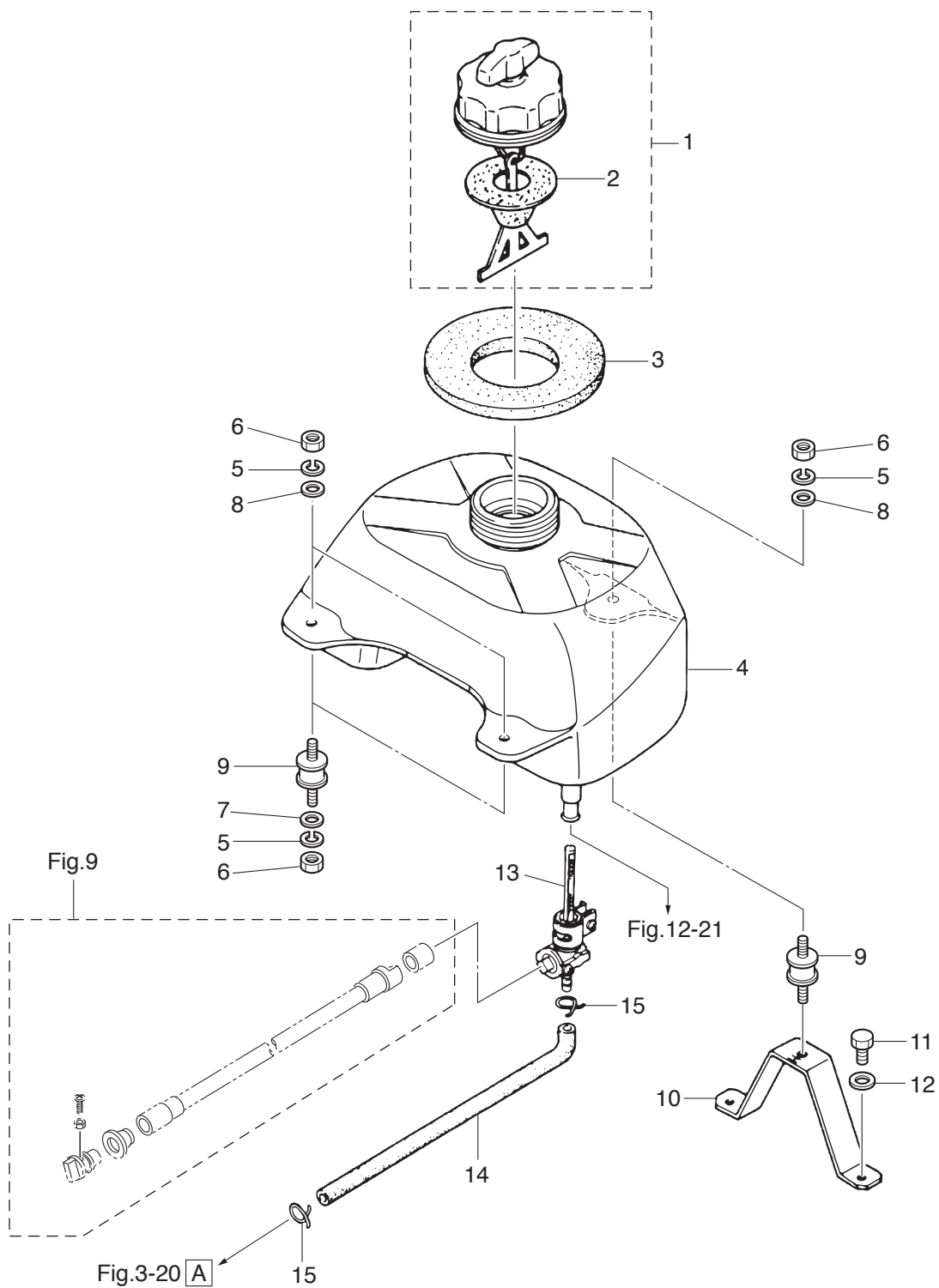
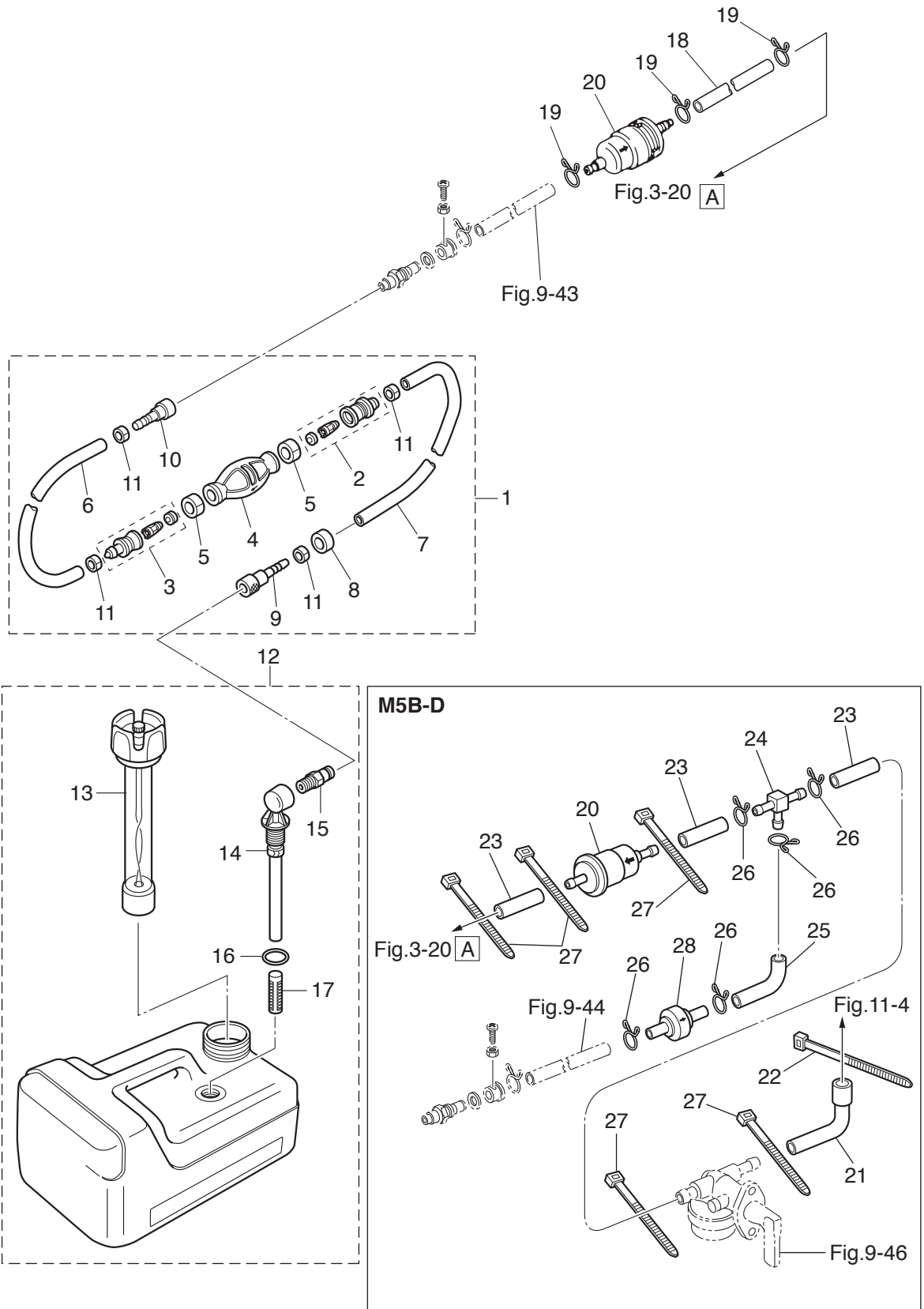


Fig. 12

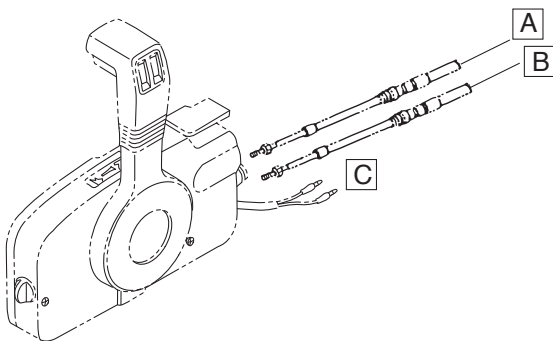
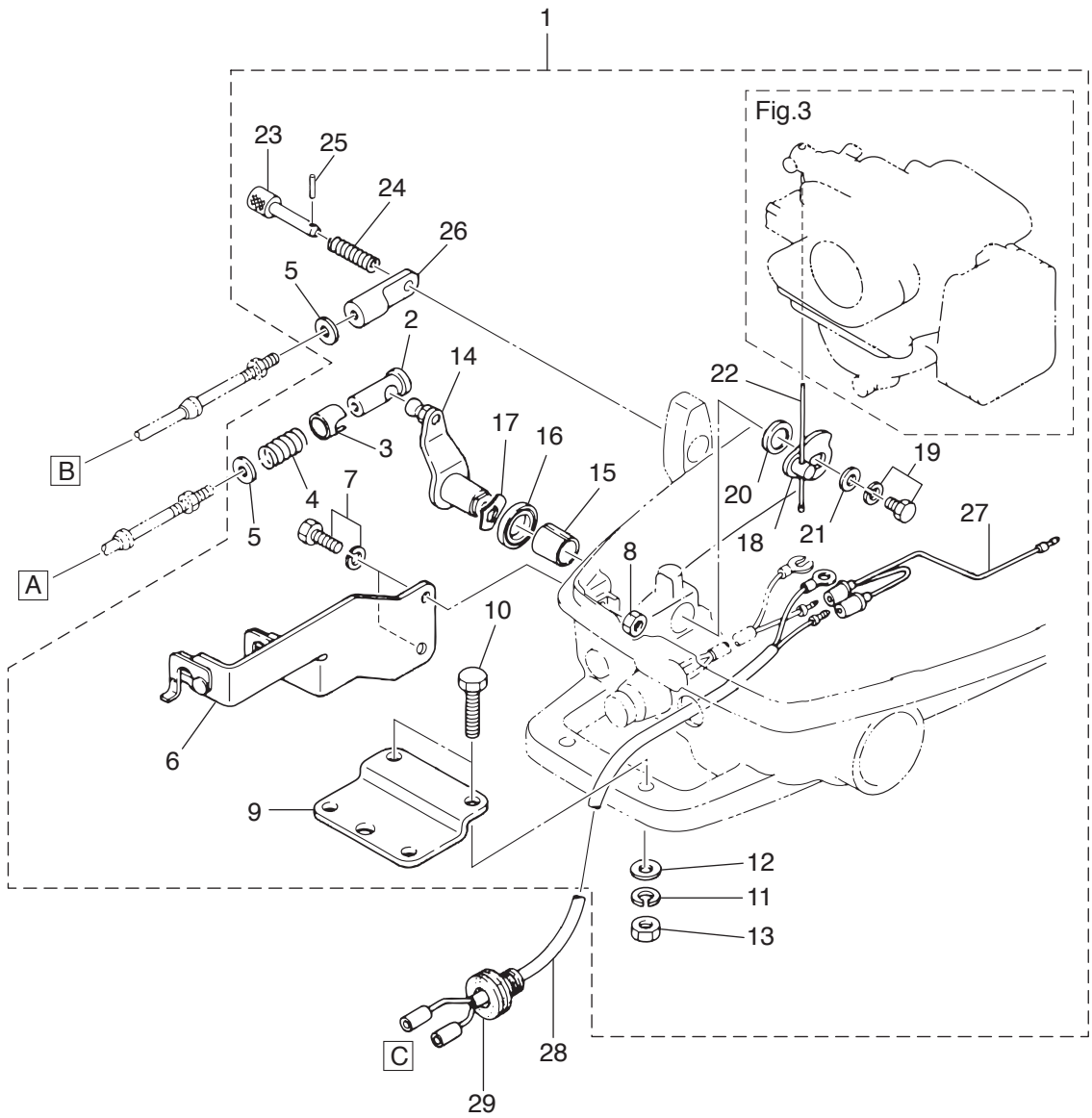
SEPARATE FUEL TANK • DUAL FUEL (M5B-D • M5B-S)
セパレートフュエルタンク・デュアルフュエル (M5B-D • M5B-S)



Ref.No. 見出番号	Part.No. 部品番号	Description 部 品 名	Q'ty/個数		Remarks 備 考
			M40	M5B	
12-1	3B7-70200-5	PRIMER BULB ASSY プライマバルブアッソ		1	for M5B-D,M5B-S
12-2	3C7-70220-1	* JOINT ASSY (INLET) * ショイントアッソ (インレット)		1	
12-3	3C7-70224-1	* JOINT ASSY (OUTLET) * ショイントアッソ (アウトレット)		1	
12-4	3C7-70211-1	* PRIMER BULB * プライマバルブ		1	
12-5	3C7-70217-0	* CLAMP * クランプ		2	
12-6	98AB-70-700	* HOSE * ホース		1	98AB-701000
12-7	98AB-701600	* HOSE * ホース		1	98AB-701000 x2
12-8	3B7-70280-1	* FUEL CONNECTOR MARK * フュエルコネクタマーク		1	
12-9	3GF-70281-0	* FUEL CONNECTOR * フュエルコネクタ (タンクフイメル)		1	
12-10	3GF-70250-1	* FUEL CONNECTOR * フュエルコネクタ		1	
12-11	332-70201-0	* CLAMP * クランプ		4	
12-12	3B2-70167-1	FUEL TANK ASSY 12L フュエルタンクアッソ 12L (ト-ハツ)		1	
12-13	3B2-70050-1	* FUEL GAUGE VENT CAP ASSY (12L) * フュエルゲージベントキャップアッソ (12L)		1	
12-14	3B2-70155-0	* PICK-UP ELBOW ASSY (12L) * ピックアップエルボアッソ (12L)		1	
12-15	3E0-70270-0	* QUICK-CONNECTOR (MALE) * クイックコネクタ (タンクメル)		1	
12-16	3C7-70199-0	* O-RING * オリング		1	
12-17	3C7-70113-0	* FILTER * フィルタ		1	
12-18	98AB-50-150	HOSE ホース		1	for M5B-S,F/Filter -F/Pump 98AB-501000
12-19	338-02215-0	CLIP ϕ 10 クリップ ϕ 10		3	for M5B-S
12-20	369-02230-0	FUEL FILTER ASSY フュエルフィルタアッソ		1	
12-21	394-70315-0	FUEL HOSE フュエルホース		1	Fuel Tank-Fuel Valve for M5B-D
12-22	3F9-84398-0	BAND 205 バンド リードワイヤ 205		1	for M5B-D
12-23	98AB-50-035	HOSE ホース		3	for M5B-D 98AB-501000
12-24	394-70013-0	PIPE JOINT 4-4 パイプジョイント 4-4		1	for M5B-D
12-25	394-70325-0	FUEL HOSE フュエルホース F		1	Non-R/Valve-Pipe Joint for M5B-D
12-26	338-02215-0	CLIP ϕ 10 クリップ ϕ 10		5	for M5B-D
12-27	3F9-84398-0	BAND 205 バンド リードワイヤ 205		5	
12-28	394-70327-0	NON-RETURN VALVE ノンリターンバルブ		1	for M5B-D

Fig. 13

OPTIONAL PARTS (1) ACCESSORIES (REMOTE CONTROL)
オプションパーツ (1) アクセサリ (リモートコントロール)



Ref.No. 見出番号	Part.No. 部品番号	Description 部 品 名	Q'ty/個数		Remarks 備 考
			M/Q	M/B	
13-1	369-83880-2	REMOTE CONTROL FITTING ASSY リモートコントロールフイティングアッソ	1	1	
13-2	3A1-83722-0	* BALL JOINT HOLDER * ボールジョイントホルダ	1	1	
13-3	332-83723-0	* HOLDER CAP * ホルダキャップ	1	1	
13-4	332-83724-0	* SPRING * スプリング ボールジョイント	1	1	
13-5	332-83725-0	* WASHER 5.5-14-1.2 * ワッシャ 5.5-14-1.2	2	2	
13-6	369-83820-0	* CABLE CLIP ASSY * ケーブルクリップアッソ	1	1	
13-7	910103-6616	* BOLT * ボルト	2	2	
13-8	930103-0600	* NUT * ナット	2	2	
13-9	369-83830-2	* STEERING HOOK PLATE * ステアリングフックプレート	1	1	
13-10	910103-0830	* BOLT * ボルト	2	2	
13-11	941303-0800	* SPRING WASHER * スプリングワッシャ	2	2	
13-12	940103-0800	* WASHER * ワッシャ	2	2	
13-13	930103-0800	* NUT * ナット	2	2	
13-14	369-83726-0	* THROTTLE LEVER * スロットルレバー	1	1	
13-15	369-67105-0	* HOOK LEVER BUSHING * フックレバーブッシング	1	1	
13-16	338-67147-0	* SEAL RING 13.8-22-3.7 * シールリング 13.8-22-3.7	1	1	
13-17	941403-1400	* WAVE WASHER d=14 * ウェーブワッシャ d=14	1	1	
13-18	369-83887-0	* THROTTLE LEVER * スロットルレバー	1	1	
13-19	910103-6612	* BOLT * ボルト	1	1	
13-20	369-83888-0	* COLLAR 13.5-18-2.5 * カラー 13.5-18-2.5	1	1	
13-21	3C8-66308-0	* WASHER 6-16-1.5 * ワッシャ 6-16-1.5	1	1	
13-22	369-83863-0	* THROTTLE WIRE (REMOTE CONTROL) * スロットルワイヤ (リモートコントロール)	1	1	
13-23	332-83728-0	* PIN * ピン	1	1	
13-24	332-83729-0	* SPRING * スプリング ロックピン	1	1	
13-25	951403-0212	* SPRING PIN 2-12 * スプリングピン 2-12	1	1	
13-26	369-83715-1	* CABLE JOINT * ケーブルジョイント	1	1	
13-27	369-83883-0	* SEPARATE CORD * セパレートコード (ブラウン)	1	1	Brown
13-28	1 369-83846-0	REMOTE CONTROL STOP CORD L=2000 リモートコントロールストップコード L=2000	1	1	
13-28	2 369-83848-0	REMOTE CONTROL STOP CORD L=3200 リモートコントロールストップコード L=3200	1	1	

Fig. 13

OPTIONAL PARTS (1) ACCESSORIES (REMOTE CONTROL)
オプションパーツ (1) アクセサリ (リモートコントロール)

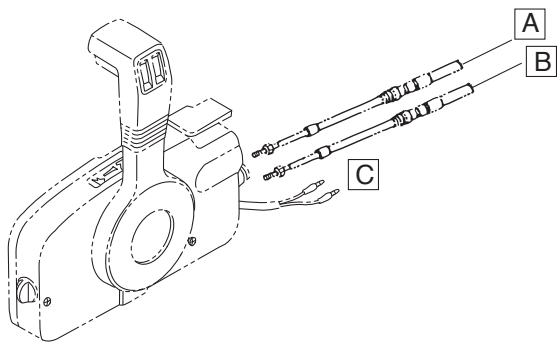
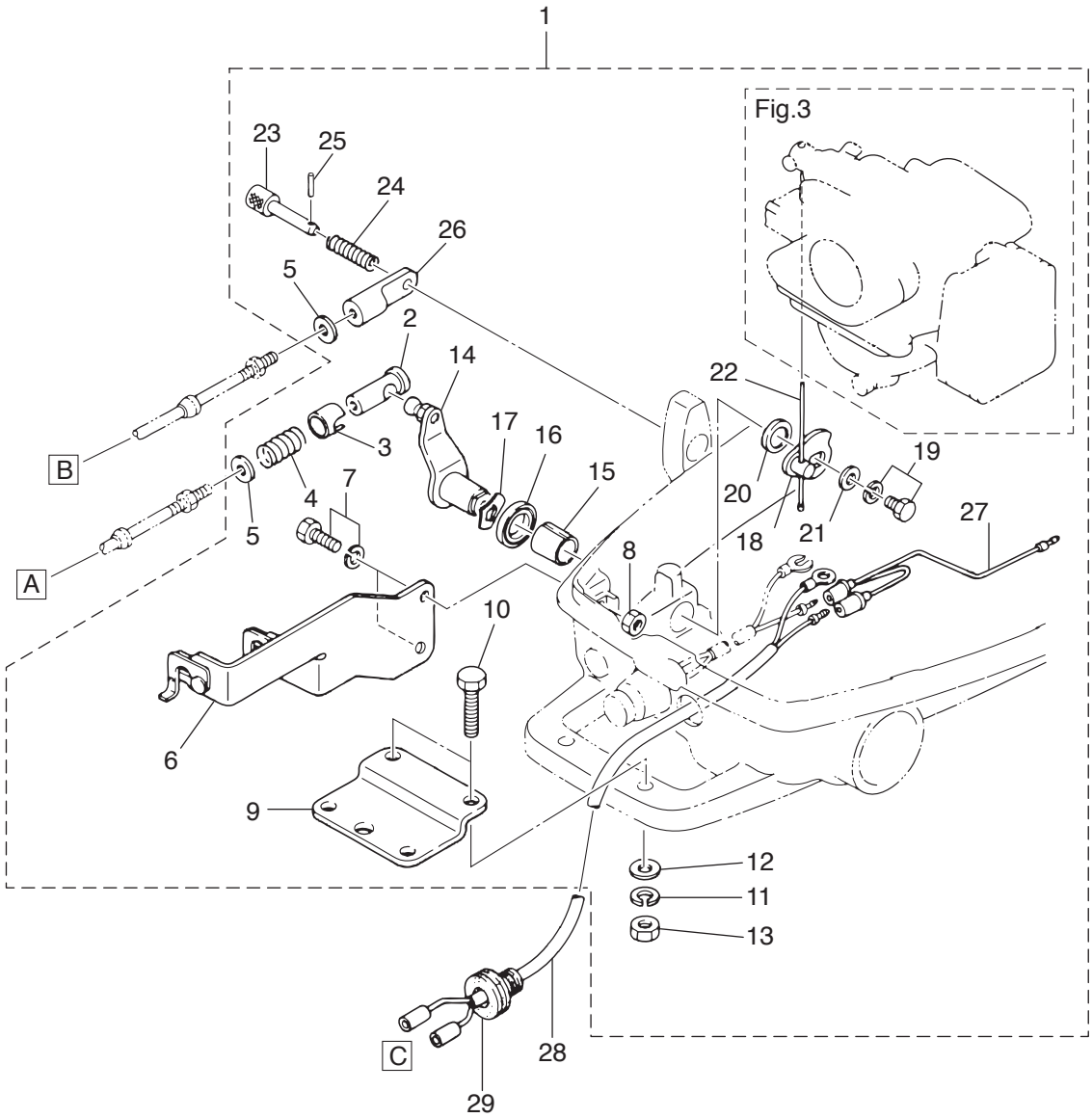
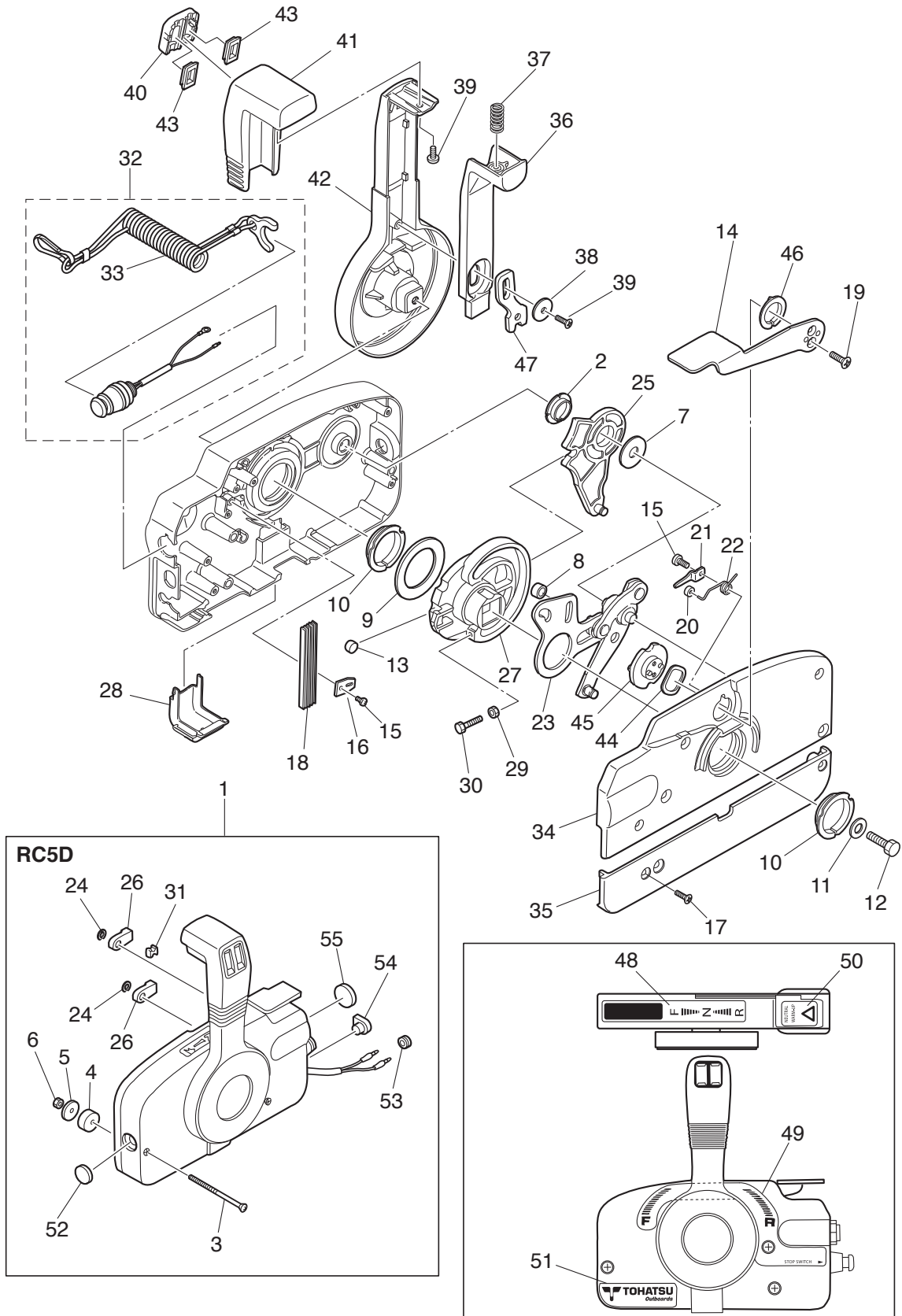


Fig. 14

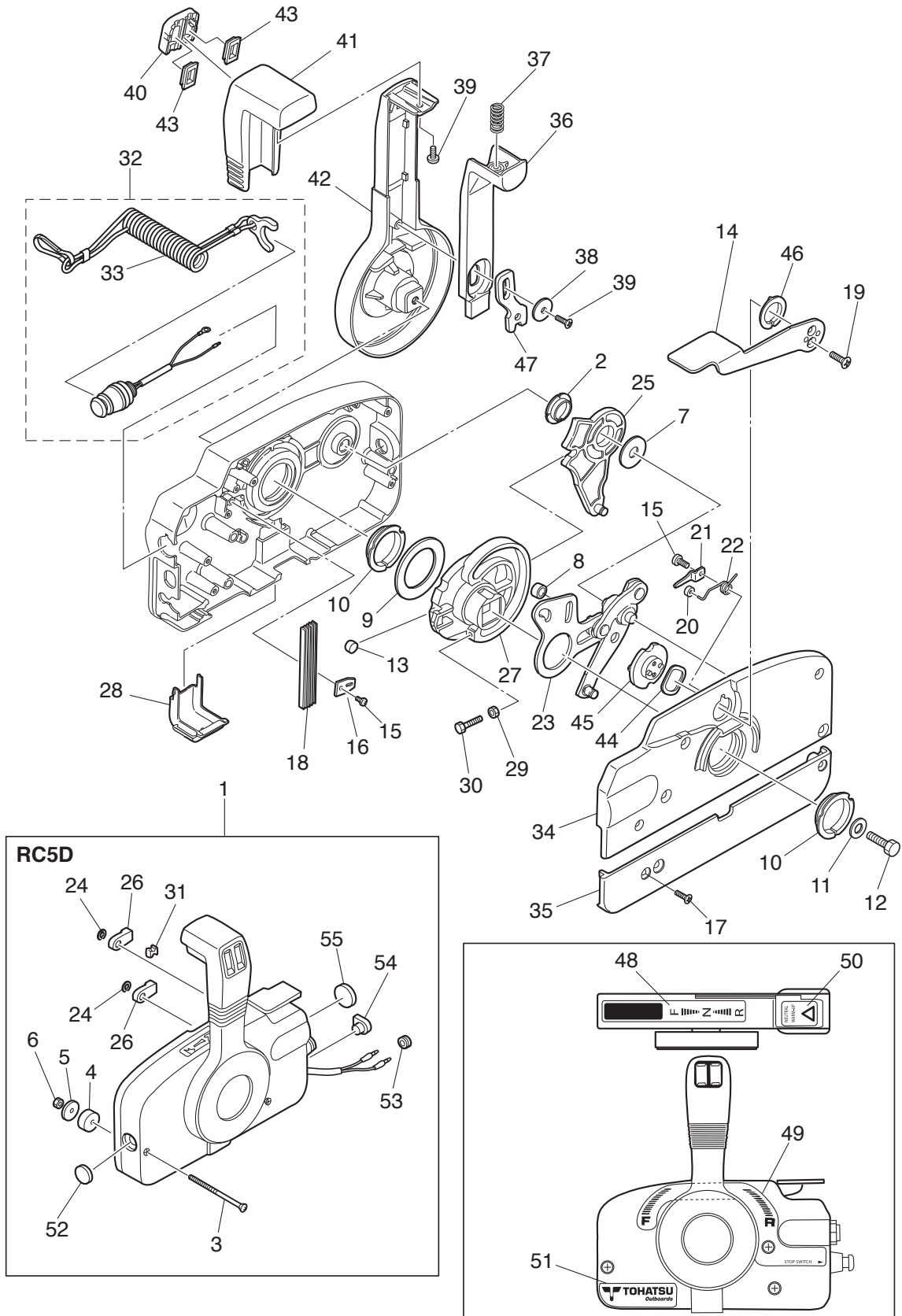
OPTIONAL PARTS (2) REMOTE CONTROL BOX
 オプションパーツ (2) リモコンボックス



Ref.No. 見出番号	Part.No. 部品番号	Description 部 品 名	Q'ty/個数		Remarks 備 考
			M/Q	M/B	
14-1	3B7Q84360-1	REMOTE CONTROL HEAD ASSY (RC5D) リモートコントロールヘッドアッシ (RC5D)	1	1	RC5D
14-2	3A3-84432-0	* BUSHING * フッシング B	1	1	
14-3	3A3-84375-0	* SCREW * スクリュ	3	3	
14-4	3A3-84374-0	* SPACER * スペース	3	3	
14-5	353-84371-0	* WASHER * ワッシャ リモコンボックス	3	3	
14-6	930103-0600	* NUT * ナット	3	3	
14-7	3A3-84383-0	* WASHER * ワッシャ	1	1	
14-8	3A3-84421-0	* ROLLER * ローラ	1	1	
14-9	3A3-84422-0	* THRUST PLATE * スラストプレート	1	1	
14-10	3A3-84431-0	* BUSHING * フッシング A	2	2	
14-11	940103-0800	* WASHER * ワッシャ	1	1	
14-12	3A3-84442-0	* BOLT * ボルト	1	1	
14-13	353-84388-0	* DETENT ROLLER * デテントローラ	1	1	
14-14	3B7Q84312-0	* FREE THROTTLE LEVER * フリースロットルレバー	1	1	
14-15	921503-0406	* SCREW * スクリュ	2	2	
14-16	3A3-84423-0	* DETENT RETAINER * デテントリテーナ	1	1	
14-17	921603-0518	* SCREW * スクリュ	5	5	
14-18	3A3-84307-0	* DETENT SPRING * デテントスプリング	5	5	
14-19	921603-0512	* SCREW * スクリュ	2	2	
14-20	3A3-84424-0	* FREE THROTTLE ROLLER * フリースロットルローラ	1	1	
14-21	3A3-84426-0	* ROLLER RETAINER * ローラリテーナ	1	1	
14-22	3A3-84425-0	* FREE THROTTLE SPRING * フリースロットルスプリング	1	1	
14-23	3A3-84365-1	* THROTTLE ARM * スロットルアーム	1	1	
14-24	945303-0600	* E-RING d=6 * Eリング d=6	2	2	
14-25	3A3-84381-0	* SHIFT GEAR ASSY * シフトギヤアッシ	1	1	
14-26	3A3-83314-2	* CABLE TERMINAL * ケーブルターミナル	2	2	
14-27	3A3-84364-2	* DRIVE GEAR * ドライブギヤ	1	1	
14-28	3A3-84429-0	* WIRE COVER * ワイヤカバー	1	1	
14-29	930103-0500	* NUT * ナット	1	1	

Fig. 14

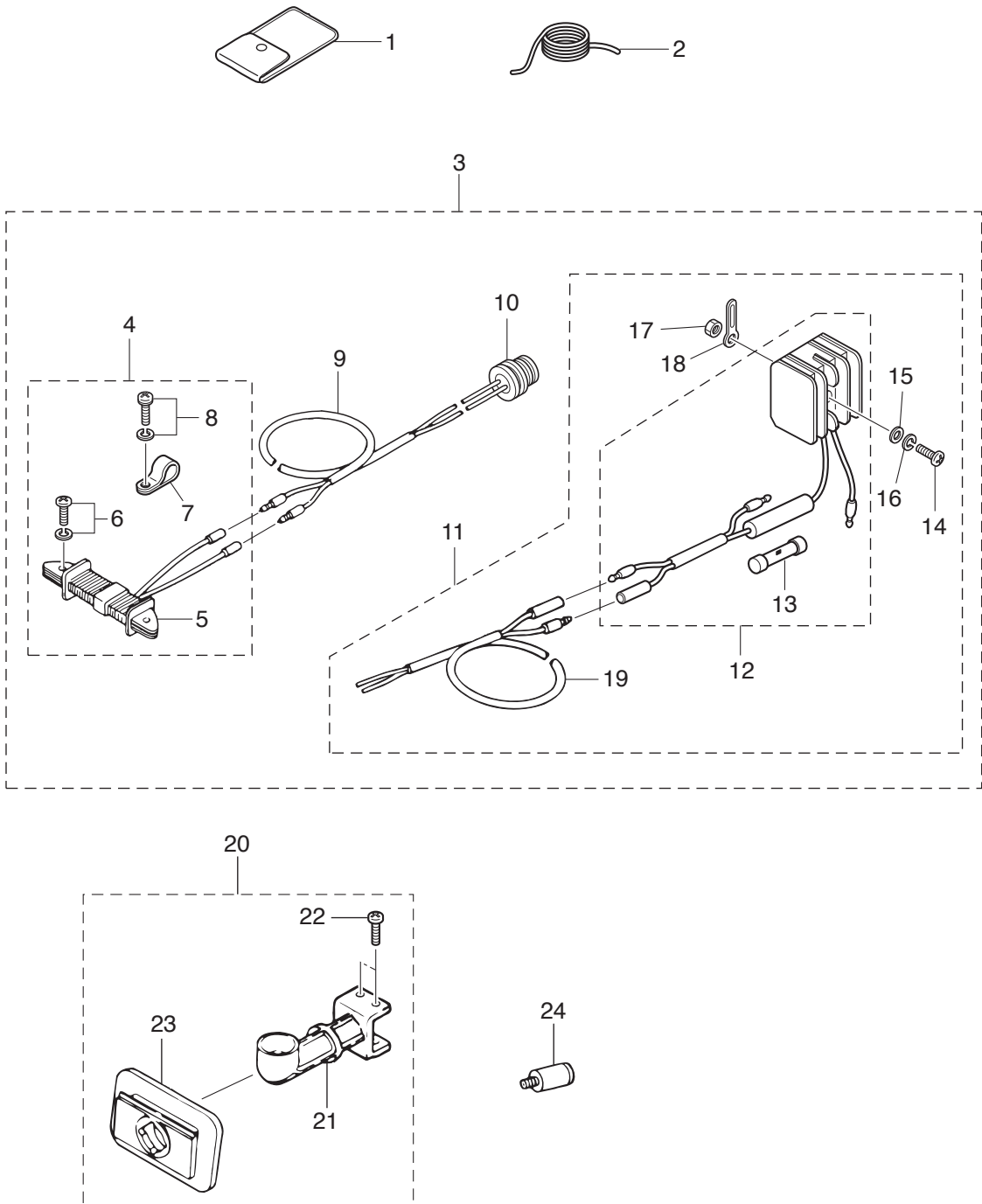
OPTIONAL PARTS (2) REMOTE CONTROL BOX
オプションパーツ (2) リモコンボックス



Ref.No. 見出番号	Part.No. 部品番号	Description 部 品 名	Q'ty/個数		Remarks 備 考
			M30	M5B	
14-30	910103-0525	* BOLT * ボルト	1	1	
14-31	3A3-84376-0	* GROMMET * グロメット	1	1	
14-32	398-06830-0	* STOP SWITCH ASSY * ストップスイッチアッシー	1	1	
14-33	353-06821-0	** STOP SWITCH LANYARD ASSY ** ストップスイッチランヤードアッシー	1	1	
14-34	3B7Q84441-0	* REAR HOUSING * リヤハウジング	1	1	
14-35	3B7Q84366-0	* REAR PANEL * リヤパネル	1	1	
14-36	3A3-84401-0	* NEUTRAL LOCK ARM * ニュートラルロックアーム	1	1	
14-37	3A3-84403-0	* NEUTRAL LOCK SPRING * ニュートラルロックスプリング	1	1	
14-38	3A3-84407-0	* WASHER * ワッシャ ロックアーム	1	1	
14-39	921503-0510	* SCREW * スクリュー	2	2	
14-40	3A3-84451-0	* TILT SWITCH COVER * チルトスイッチカバー	1	1	
14-41	3A3-84404-0	* GRIP * グリップ	1	1	
14-42	3B7Q84343-0	* CONTROL LEVER * コントロールレバー	1	1	
14-43	3A3-84452-0	* TILT SWITCH PLUG * チルトスイッチプラグ	2	2	
14-44	3A3-84368-0	* WAVE WASHER * ウェーブワッシャ	1	1	
14-45	3A3-84391-0	* FREE THROTTLE DRUM * フリースロットドラム	1	1	
14-46	3A3-84435-0	* BUSHING * ブッシング D	1	1	
14-47	3A3-84406-0	* PLATE * プレート ロックアーム	1	1	
14-48	3N5-84336-0	* SHIFT POSITION DECAL * シフトポジションデカル	1	1	
14-49	3N5-84465-0	* SHIFT POSITION SIDE DECAL * シフトポジションサイドデカル	1	1	
14-50	3N5-84331-0	* DECAL (LEVER) * デカル (レバー)	1	1	
14-51	3N5-84333-0	* DECAL (TOHATSU) * デカル (トハツ)	1	1	
14-52	361-84414-0	* GROMMET * グロメット A	1	1	
14-53	369-84418-0	* GROMMET * グロメット E	1	1	
14-54	353-84321-0	* GROMMET * グロメット	1	1	
14-55	369-84416-0	* GROMMET * グロメット C	1	1	

Fig. 15

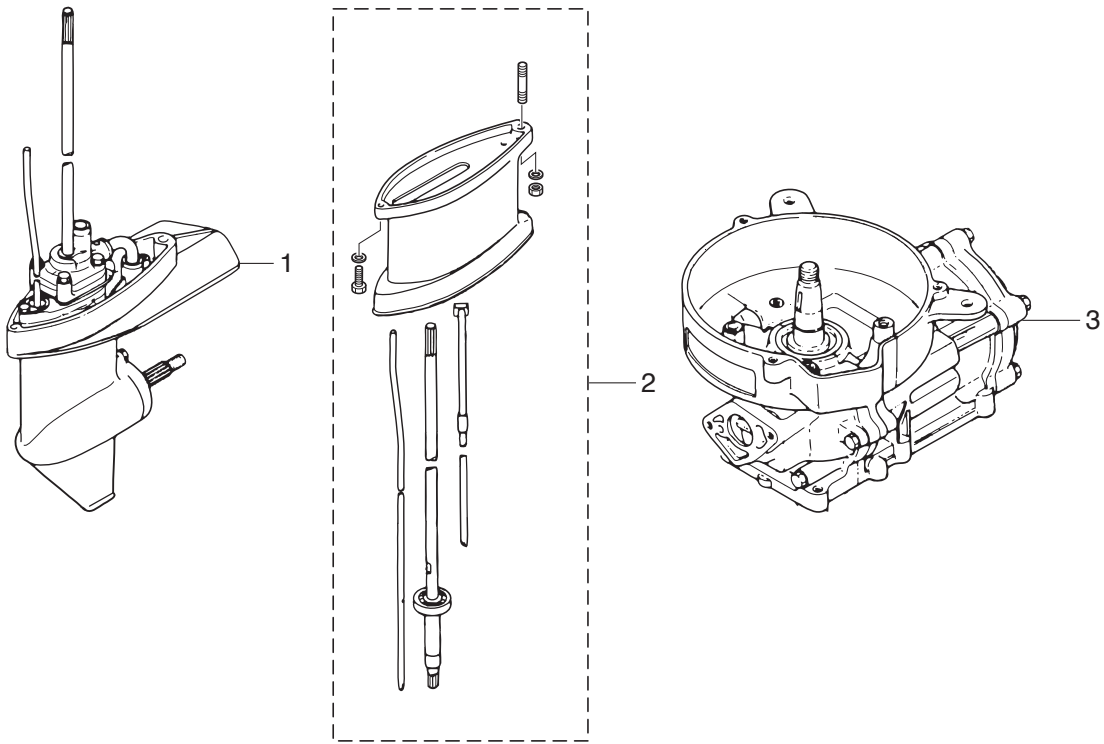
OPTIONAL PARTS (3) ACCESSORIES
オプションパーツ (3) アクセサリ



Ref.No. 見出番号	Part.No. 部品番号	Description 部 品 名	Q'ty/個数		Remarks 備 考
			M/Q	M/B	
15-1	369-72100-0	TOOL KIT ツールキット	1	1	
15-2	312-72201-0	SAFETY ROPE φ4-1000 セーフティロープ φ4-1000	1	1	
15-3	399-76101-0	LIGHTING KIT ライティングキット	1	1	
15-4	3H6-06128-0	* ALTERNATOR KIT * オルタネータキット	1	1	12V60W
15-5	399-06023-1	** ALTERNATOR ASSY (60W) ** オルタネータ (60W)	1	1	12V60W
15-6	921521-6520	** SCREW ** スクリュー	2	2	
15-7	369-06915-0	** CLAMP 4.2-3-8 ** クランプ 4.2-3-8	1	1	
15-8	921521-6408	** SCREW ** スクリュー	1	1	
15-9	369-76167-0	* EXTENSION CORD (LIGHT) L=2000 * エクステンションコード (ライト) L=2000	1	1	
15-10	345-66226-0	* GROMMET 17-3 * グロメット 17-3	1	1	
15-11	3H6-76160-0	* RECTIFIER KIT * レクチファイヤキット	1	1	
15-12	369-76060-1	** RECTIFIER COMPLETE ** レクチファイヤコンプリート	1	1	
15-13	334-76211-0	*** FUSE 10A *** ヒューズ 10A	1	1	
15-14	921503-0525	** SCREW ** スクリュー	1	1	
15-15	940103-0500	** WASHER ** ワッシャ	1	1	
15-16	941303-0500	** SPRING WASHER ** スプリングワッシャ	1	1	
15-17	930103-0500	** NUT ** ナット	1	1	
15-18	353-06972-0	** CLAMP 7-80P ** クランプ 7-80P	1	1	
15-19	369-76161-0	** EXTENSION CORD ** エクステンションコード	1	1	
15-20	399B05180-0	VERTICAL STARTER KIT バーチカルスタータキット	1	1	
15-21	369B05911-0	* VERTICAL STARTER GUIDE * バーチカルスタータガイド	1	1	
15-22	369-05913-0	* TAPPING SCREW M6-12 * タッピングスクリュー	4	4	
15-23	3B2-05912-0	* SEAL * シール ラバー バーチカルスタート	1	1	
15-24	336-60007-0	FLUSHING PLUG フラッシングプラグ	1	1	

Fig. 16

ASSEMBLY · KIT PARTS
アッセンブリ・キットパーツ



CABURETOR REPAIR KIT
キャブレタリペアキット

— 4

POWER HEAD GASKET SET
パワーヘッドガスケットセット

— 5

WATER PUMP REPAIR KIT
ウォーターポンプリペアキット

— 6

WATER PUMP KIT (CHROME PLATED)
ウォーターポンプキット (クロムメッキ)

— 7

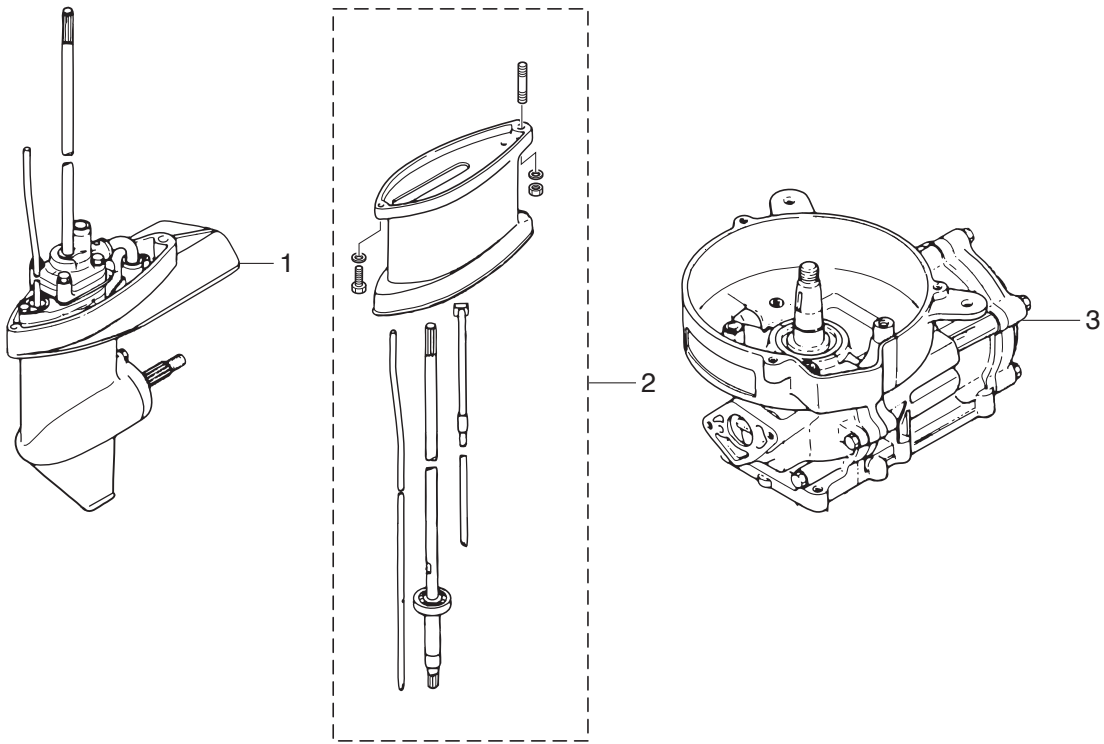
LOWER UNIT GASKET SET
ロウユニットガスケットセット

— 8

Ref.No. 見出番号	Part.No. 部品番号	Description 部 品 名	Q'ty/個数		Remarks 備 考
			M/Q	M/B	
16-1	1	369Q87301-4 LOWER UNIT ASSY (S) ロワユニットアッソ (S)	1	1	for Transom "S"
16-1	2	369Q87302-4 LOWER UNIT ASSY (L) ロワユニットアッソ (L)	1	1	for Transom "L"
16-1	3	369Q87304-2 LOWER UNIT ASSY (UL) ロワユニットアッソ (UL)		1	for Transom "UL"
16-2	1	369Q87314-4 EXTENSION HOUSING KIT (UL) エクステンションハウジングキット (UL)	1	1	for Transom "L" ⇒ "UL"
16-2	2	369Q61110-2 * EXTENSION HOUSING * エクステンションハウジング	1	1	
16-2	3	9161E3-0625 * BOLT * ボルト	1	1	
16-2	4	9401E3-0600 * WASHER * ワッシャ	1	1	
16-2	5	9401E3-0800 * WASHER * ワッシャ	1	1	
16-2	6	930103-0800 * NUT * ナット	1	1	
16-2	7	9152E3-0825 * STUD * スタット	1	1	
16-2	8	369-64303-0 * DRIVE SHAFT ASSY (UL) * ドライブシャフトアッソ (UL)	1	1	
16-2	9	369-65120-0 * WATER PIPE ASSY (UL) * ウォータパイプアッソ (UL)	1	1	
16-2	10	369-66014-2 * CAM ROD (UL) * カムロッド (UL)	1	1	
16-3	1	3F9B87090-4 ENGINE SHORT BLOCK KIT エンジンショートブロックキット	1		
16-3	2	369B87090-4 ENGINE SHORT BLOCK KIT エンジンショートブロックキット		1	
16-4	1	369-87122-1 CARBURETOR REPAIR KIT キャブレタリペアキット	1	1	
16-4	2	369-02011-0 * CARBURETOR GASKET * キャブレタガスケット	1	1	
16-4	3	369-03222-0 * FLOAT CHAMBER O-RING * フロートチャンバリング	1	1	
16-4	4	369-03293-1 * GASKET * ガスケットドレンスクリュ	1	1	
16-4	5	922503-6412 * SCREW * スクリュ	4	4	
16-4	6	369-03231-0 * FLOAT * フロート	1	1	
16-4	7	346-03232-0 * FLOAT ARM PIN * フロートアームピン	1	1	
16-4	8	369-03240-0 * FLOAT VALVE * フロートバルブ	1	1	
16-4	9	344-03244-0 * CLIP * クリップ	1	1	
16-4	10	921521-0408 * SCREW * スクリュ	1	1	
16-4	11	346-03256-0 * RUBBER CAP * ラバーキャップ	1	1	

Fig. 16

ASSEMBLY · KIT PARTS
アッセンブリ・キットパーツ



CABURETOR REPAIR KIT
キャブレタリペアキット

— 4

POWER HEAD GASKET SET
パワーヘッドガスケットセット

— 5

WATER PUMP REPAIR KIT
ウォーターポンプリペアキット

— 6

WATER PUMP KIT (CHROME PLATED)
ウォーターポンプキット (クロムメッキ)

— 7

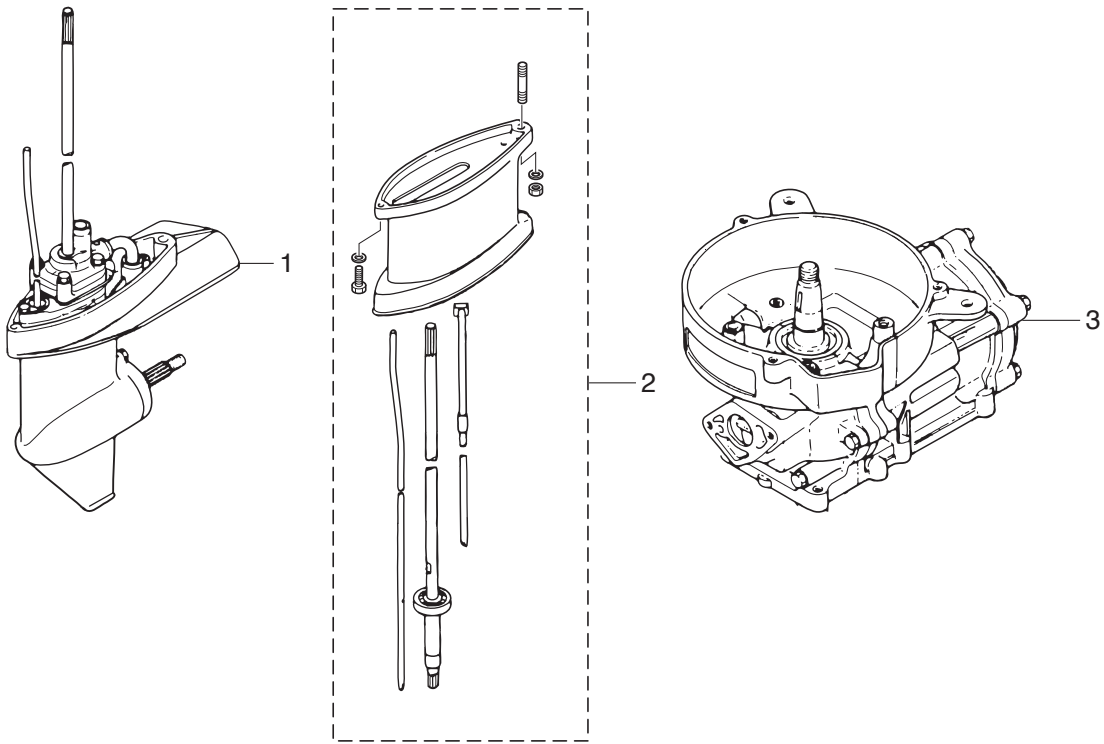
LOWER UNIT GASKET SET
ロウユニットガスケットセット

— 8

Ref.No. 見出番号	Part.No. 部品番号	Description 部品名	Q'ty/個数		Remarks 備考	
			M40	M5B		
16-4	12	369-03303-0	* DIAPHRAGM A * ダイアフラム A	1	1	
16-4	13	369-03306-0	* DIAPHRAGM B * ダイアフラム B	1	1	
16-4	14	922553-6423	* SCREW * スクリュ	4	4	
16-4	15	369-03302-0	* PUMP COVER GASKET * ポンプカバーガスケット	1	1	
16-4	16	369-03307-0	* PUMP BODY GASKET * ポンプボディガスケット	1	1	
16-4	17	369-03182-0	* CARBURETOR COVER GASKET * キャブレタカバーガスケット	1	1	
16-4	18	369-03183-0	* CARBURETOR COVER GASKET * キャブレタカバーガスケット	1	1	
16-4	19	369-03186-0	* SCREW * スクリュ	2	2	
16-5	1	369-87121-5	POWER HEAD GASKET SET パワーヘッドガスケットセット	1	1	
16-5	2	369-01005-2	* CYLINDER HEAD GASKET * シリンダヘッドガスケット	1	1	
16-5	3	369-01215-0	* OIL SEAL 10.1-25-7 * オイルシール 10.1-25-7	2	2	Crankcase Head
16-5	4	369-01214-0	* CRANKCASE HEAD GASKET * クランクケースヘッドガスケット	1	1	
16-5	5	369-00122-0	* OIL SEAL 20-47-8 * オイルシール 20-47-8	2	2	Crankshaft
16-5	6	369-03222-0	* FLOAT CHAMBER O-RING * フロートチャンバリング	1	1	
16-5	7	369-03293-1	* GASKET * ガスケット * レンズスクリュ	1	1	
16-5	8	369-02011-0	* CARBURETOR GASKET * キャブレタガスケット	1	1	
16-5	9	369-61012-2	* DRIVE SHAFT HOUSING GASKET * ドライブシャフトハウジングガスケット	1	1	
16-6	1	369-87322-1	WATER PUMP REPAIR KIT ウォーターポンプリアキッド	1	1	
16-6	2	369-65018-0	* PUMP CASE GASKET * ポンプケースガスケット	1	1	
16-6	3	369-65025-0	* WATER PUMP GUIDE PLATE * ウォータポンプガイドプレート	1	1	
16-6	4	369-65029-0	* GUIDE PLATE GASKET * ガイドプレートガスケット	1	1	
16-6	5	369-65020-0	* PUMP CASE GASKET (LOWER) * ポンプケースガスケット (ロワ)	1	1	
16-6	6	9161E3-0645	* BOLT * ボルト	4	4	
16-6	7	940103-0600	* WASHER * ワッシャ	4	4	
16-6	8	369-65022-0	* KEY ϕ 2-11 * キー ポンプインペラ ϕ 2-11	1	1	
16-6	9	369-65011-0	* PUMP CASE LINER * ポンプケースライナ	1	1	
16-6	10	369-65021-1	* WATER PUMP IMPELLER * ウォータポンプインペラ	1	1	

Fig. 16

ASSEMBLY · KIT PARTS
アッセンブリ・キットパーツ



CABURETOR REPAIR KIT
キャブレタリペアキット

— 4

POWER HEAD GASKET SET
パワーヘッドガスケットセット

— 5

WATER PUMP REPAIR KIT
ウォーターポンプリペアキット

— 6

WATER PUMP KIT (CHROME PLATED)
ウォーターポンプキット (クロムメッキ)

— 7

LOWER UNIT GASKET SET
ロウユニットガスケットセット

— 8

索引

<C>			
CDユニット	5-6		
<E>			
Eリング d=6	14-24		
<O>			
Oリング	12-16		
Oリング 1.9-8.8	6-16		
Oリング 2.4-15.4	7-50		
Oリング 2.4-15.4	16-8-10		
Oリング 3.2-4.7	7-11		
Oリング 3.2-4.7	16-8-4		
Oリング A 2.5-4.9	7-49		
Oリング A 2.5-4.9	16-8-9		
<A>			
Aジャストスクリュ	9-23		
アノード	7-5		
<イ>			
イグニッションコイル W/キャップ	5-9		
<ウ>			
ウェーブワッシャ	14-44		
ウェーブワッシャ d=14	9-7		
ウェーブワッシャ d=14	13-17		
ウォーターアウトレットホース	6-28		
ウォータストレーナサブ	7-24		
ウォーターパイプ(ロウ)	7-26		
ウォーターパイプアッシ(L)	7-57-2		
ウォーターパイプアッシ(S)	7-57-1		
ウォーターパイプアッシ(UL)	7-57-3		
ウォーターパイプアッシ(UL)	16-2-9		
ウォーターパイプシール(ロウ)	7-42		
ウォーターポンプインベラ	7-28		
ウォーターポンプインベラ	16-6-10		
ウォーターポンプインベラ	16-7-2		
ウォーターポンプガイドプレート	7-32		
ウォーターポンプガイドプレート	16-6-3		
ウォーターポンプガイドプレート クロムメッキ	16-7-4		
ウォーターポンプキット(クロムメッキ)	16-7-1		
ウォーターポンプリベアキット	16-6-1		
<エ>			
エキサイタコイル	5-2		
エクステンションコード	15-19		
エクステンションコード(ライト)L=2000	15-9		
エクステンションハウジング	6-29		
エクステンションハウジング	16-2-2		
エクステンションハウジングキット(UL)	16-2-1		
エンジンショートブロックキット	16-3-1		
エンジンショートブロックキット	16-3-2		
<オ>			
オイルシール 10.1-25-7	1-14		
オイルシール 10.1-25-7	16-5-3		
オイルシール 10-24-8	7-38		
オイルシール 10-24-8	16-8-7		
オイルシール 15-28-10	7-10		
オイルシール 15-28-10	16-8-3		
オイルシール 20-47-8	2-2		
オイルシール 20-47-8	16-5-5		
オルタネータ(60W)	15-5		
オルタネータキット	15-4		
<カ>			
ガイドプレートガスケット	7-34		
ガイドプレートガスケット	16-6-4		
ガイドプレートガスケット	16-7-6		
ガイドプレートガスケット	16-8-6		
ガスケット 8.1-15-1	6-11		
ガスケット 8.1-15-1	7-4		
ガスケット 8.1-15-1	16-8-2		
ガスケット ドレンスクリュ	3-15		
ガスケット ドレンスクリュ	16-4-4		
ガスケット ドレンスクリュ	16-5-7		
カバーブック	9-8		
カムロッド(L)	7-45-2		
カムロッド(S)	7-45-1		
カムロッド(UL)	7-45-3		
カムロッド(UL)	16-2-10		
カムロッドプッシング	7-48		
カラー 13.5-18-2.5	13-20		
カラー 4-6-21	4-17		
カラー 6.1-8-6.5	4-23		
<キ>			
キー	2-11		
キー ボンブインベラ φ2-11	7-29		
キー ボンブインベラ φ2-11	16-6-8		
ギヤケースアッシ	7-1		
キャブレタアッシ	3-1-1		
キャブレタアッシ	3-1-2		
キャブレタガスケット	3-34		
キャブレタガスケット	16-4-2		
キャブレタガスケット	16-5-8		
キャブレタカバー	3-30		
キャブレタカバーガスケット	3-31		
キャブレタカバーガスケット	3-32		
キャブレタカバーガスケット	16-4-17		
キャブレタカバーガスケット	16-4-18		
キャブレタリベアキット	16-4-1		
<ク>			
クイックコネクタ(タンクメール)	12-15		
クラッチ	7-19		
クラッチカム	7-46		
クランクケースヘッド	1-13		
クランクケースヘッドガスケット	1-16		
クランクケースヘッドガスケット	16-5-4		
クランクシャフト A	2-5		
クランクシャフト D	2-6		
クランクシャフトサブアッシ	2-4		
クランクピン	2-7		
クランプ	12-5		
クランプ	12-11		
クランプ 4.2-3-8	5-4		
クランプ 4.2-3-8	15-7		
クランプ 7-80P	15-18		
クランプスクリュ	8-37		
クランプスクリュアッシ	8-36		
クランプスクリュキット	8-35		
クランプスクリュパッド	8-40		
クランプスクリュハンドル	8-38		
クランプブラケット(L)	8-4		
クランプブラケット(R)	8-3		
グリスフィッティング	8-30		
クリップ	3-8		
クリップ	16-4-9		
グリッブ	9-16		
グリッブ	14-41		
グリッブ φ10	9-45		
グリッブ φ10	11-15		
グリッブ φ10	12-19		
グリッブ φ10	12-26		
グロメット	14-31		
グロメット	14-54		
グロメット 17-2.7	9-51		
グロメット 17-3	13-29		
グロメット 17-3	15-10		
グロメット 29-3	6-27		
グロメット A	14-52		
グロメット C	14-55		
グロメット E	14-53		
グロメット ウォータパイプアッパ	7-58		
グロメット カムロッド	6-12		
グロメット コード A φ11	5-16		
グロメット スタータロックロッド	9-11		
グロメット スロットルレバー	9-12		
<ケ>			
ケーブルクリップアッシ	13-6		
ケーブルジョイント	13-26		
ケーブルターミナル	14-26		
<コ>			
コーションデカール(A)	10-1		
コーションデカール(B)	4-32		
コントロールレバー	14-42		
コンロッド	2-9		
<シ>			
シールリングプレート スタータ	4-15		
シールラバー パーチカルスター	15-23		
シールラバー ウォータパイプ(ロウ)	7-27		
シールリング 13.8-22-3.7	9-5		
シールリング 13.8-22-3.7	13-16		
シールリングフェルバルブロッドノブ	9-57		
シフトギヤアッシ	14-25		
シフトポジションサイドデカール	14-49		

シフトポジションデカール	14-48	スプリットピン 3-18	7-64
シフトレバー	6-15	スプリング A	3-17
シフトロッド (L)	6-19-2	スプリング B	3-19
シフトロッド (S)	6-19-1	スプリング クラッチ	7-21
シフトロッドジョイントアッシ	6-13	スプリング シフトレバーストップ	6-18
シフトロッドレバー	6-21	スプリング チルトストップ	8-29
シム 21-28-0.1	7-17-1	スプリング フリクションプレート	8-21
シム 21-28-0.15	7-17-2	スプリング ボールジョイント	13-4
シム 26.5-34.8-0.1	7-39-1	スプリング ロックピン	13-24
シム 26.5-34.8-0.15	7-39-2	スプリングピン 2-12	13-25
ジョイントアッシ (アウトレット)	12-3	スプリングピン 3-10	7-47
ジョイントアッシ (インレット)	12-2	スプリングリテーナ クラッチ	7-22
シヨルダボルト	8-41	スプリングワッシャ	1-5
シリンダブロック&クランクケースアッシ	1-1	スプリングワッシャ	3-36
シリンダヘッド	1-6	スプリングワッシャ	4-29
シリンダヘッドガスケット	1-7	スプリングワッシャ	9-29
シリンダヘッドガスケット	16-5-2	スプリングワッシャ	9-39
<ス>		スプリングワッシャ	11-5
スイベルブラケット A	8-1	スプリングワッシャ	13-11
スイベルブラケット B	8-2	スプリングワッシャ	15-16
スクリュ	1-12	スパーサ	14-4
スクリュ	3-10	スパーサ 19-24.8-1	1-15
スクリュ	3-13	スラストプレート	14-9
スクリュ	3-22	スラストプレート (アッシ)	8-17
スクリュ	3-25	スラストプレート メインベアリング	2-1
スクリュ	3-33	スラストホルダアッシ	7-61
スクリュ	3-41	スラストロッド	8-14
スクリュ	4-21	スラストロッドスプリング	8-15
スクリュ	4-25	スロージェット (#52)	3-4-1
スクリュ	5-3	スロージェット (#55)	3-4-2
スクリュ	5-5	スロットルアーム	14-23
スクリュ	5-15	スロットルシャフト	9-26
スクリュ	6-8	スロットルシャフトサポート	9-20
スクリュ	7-25	スロットルシャフトダンパ A	9-17
スクリュ	8-10	スロットルデカール	9-27
スクリュ	8-12	スロットルレバー	13-14
スクリュ	9-19	スロットルレバー	13-18
スクリュ	9-21	スロットルワイヤ	9-28
スクリュ	9-41	スロットルワイヤ (リモートコントロール)	13-22
スクリュ	9-47	スロットルワイヤブラケット	9-34
スクリュ	9-56	<セ>	
スクリュ	14-3	セーフティロープ ϕ 4-1000	15-2
スクリュ	14-15	セッティングプレート チルトストップ	8-27
スクリュ	14-17	セパレートコード (ブラウン)	13-27
スクリュ	14-19	セラミックボール 7.7	6-17
スクリュ	14-39	<タ>	
スクリュ	15-6	ダイヤフラム A	3-27
スクリュ	15-8	ダイヤフラム A	16-4-12
スクリュ	15-14	ダイヤフラム B	3-28
スクリュ	16-4-5	ダイヤフラム B	16-4-13
スクリュ	16-4-10	ダウエルピン 6-12	1-2
スクリュ	16-4-14	ダウエルピン 6-12	6-9
スクリュ	16-4-19	タッピングスクリュ	15-22
スターケース	4-2	タンクフィラキャップガスケット	11-2
スターシール	10-5	<チ>	
スタータスプリング	4-5	チェックバルブ	3-21
スタータスプリングケース	4-4	チョークロッド	3-37
スタータスプリングセット	4-3	チョークロッド	9-49
スタータハンドル	4-13	チョークロッドブッシング	9-50
スタータプーリ	4-26	チルトスイッチカバー	14-40
スタータロープ ϕ 4.5-1620	4-12	チルトスイッチプラグ	14-43
スタータロック	4-16	チルトストップアッシ	8-24
スタータロックカム	4-19	チルトストップバグリップ	8-25
スタータロックカムスプリング	4-24	<ツ>	
スタータロックスプリング	4-18	ツールキット	15-1
スタータロックロッド	4-27	<テ>	
スターンブラケットスプリング	8-11	ディスタンスプレート ブラケット	8-9
スタッド	6-32	ティラハンドル	9-14
スタッド	9-15	ティラハンドルアッシ	9-13
スタッド	16-2-7	デカール (トーハツ)	14-51
ステアリングハンドルストップ	9-31	デカール (レバー)	14-50
ステアリングフックプレート	13-9	デカールセット (M4C)	10-6-1
ストップカムロッドブッシング	7-51	デカールセット (M5B)	10-6-2
ストップドライブシャフト	6-5	デテントスプリング	14-18
ストップスイッチアッシ	9-36	デテントリテーナ	14-16
ストップスイッチアッシ	14-32	デテントローラ	14-13
ストップスイッチランヤードアッシ	9-37	<ト>	
ストップスイッチランヤードアッシ	14-33	トップカウルアッシ	10-2
ストップスクリュ	3-16	トップカウルアッシ	10-3
スパークプラグ (BPR7HS-10)	1-18	トップカウルサブアッシ	10-3a
スパークプラグデカール (BPR7HS-10)	9-53	トップカウルサブアッシ	10-3b
スプリットピン	6-24	トップカウルシール	10-4
スプリットピン 3-18	5-19	ドライブギヤ	14-27

ドライブシャフトアッシ (L)	7-43-2	フェUELタンクマウント	11-9-1
ドライブシャフトアッシ (S)	7-43-1	フェUELタンクマウント	11-9-2
ドライブシャフトアッシ (UL)	7-43-3	フェUELバルブアッシ	9-46
ドライブシャフトアッシ (UL)	16-2-8	フェUELバルブアッシ	11-13
ドライブシャフトハウジングアッシ (L)	6-1-2	フェUELバルブノブ	9-55
ドライブシャフトハウジングアッシ (S)	6-1-1	フェUELバルブロッド	9-54
ドライブシャフトハウジングガスケット	6-26	フェUELバルブロッドホース	9-58
ドライブシャフトハウジングガスケット	16-5-9	フェUELフィルタアッシ	12-20
ドライブシャフトブッシング (スレートカラー)	6-4	フェUELホース	11-14
ドライブシャフトブッシングアッシ	6-3	フェUELホース	12-21
ドレンスクリュ	3-14	フェUELホース F	12-25
<ナ>		フェUELレバーデカール	9-52
ナイロンナット 8-P1.25	8-6	フライホイール	5-1
ナット	3-23	プライマバルブ	12-4
ナット	6-34	プライマバルブアッシ	12-1
ナット	9-25	プラグ 8-8	7-3
ナット	9-33	プラグキャップ	5-10
ナット	9-42	プラグキャップ W/レジスタンス	5-12
ナット	11-6	プラグキャップターミナル	5-11
ナット	13-8	プラスチックリベット 6.5	9-32
ナット	13-13	フラッシングプラグ	15-24
ナット	14-6	フリースロットルスプリング	14-22
ナット	14-29	フリースロットルドラム	14-45
ナット	15-17	フリースロットルレバー	14-14
ナット	16-2-6	フリースロットルローラ	14-20
ナット 12-P1.25	5-17	フリクションスプリング	4-9
<ニ>		フリクションノブ	8-22
ニュートラルロックアーム	14-36	フリクションピース	8-20
ニュートラルロックスプリング	14-37	フリクションピース	9-22
<ノ>		フリクションプレート	4-11
ノンリターンバルブ	12-28	プレート バッフル	3-39
<ハ>		プレート ロックアーム	14-47
パーチカルスタータガイド	15-21	プレコートスクリュ 5-25	6-6
パーチカルスタータキット	15-20	フロート	3-6
パイプジョイント 4-4	12-24	フロート	16-4-6
パイロットスクリュ	3-18-1	フロートアームピン	3-9
パイロットスクリュ	3-18-2	フロートアームピン	16-4-7
パルサコイル	5-14	フロートチャンバ	3-11
パワーヘッドガスケットセット	16-5-1	フロートチャンバOリング	3-12
バンドリードワイヤ 205	12-22	フロートチャンバOリング	16-4-3
バンドリードワイヤ 205	12-27	フロートチャンバOリング	16-5-6
<ヒ>		フロートバルブ	3-7
ピストン	2-13-1	フロートバルブ	16-4-8
ピストン (0.5 O/S)	2-13-2	プロペラアッシ (6")	7-59-1
ピストンピン	2-14	プロペラアッシ (7")	7-59-2
ピストンピンクリップ	2-15	プロペラアッシ (8")	7-59-3
ピストンリベアキット	2-12-1	プロペラアッシ (9")	7-59-4
ピストンリベアキット (0.5 O/S)	2-12-2	プロペラシャフト	7-18
ピストンリング	2-17-1	プロペラシャフトハウジング	7-9
ピストンリング (0.5 O/S)	2-17-2	プロペラシャフトハウジングアッシ	7-8
ピストンリングセット	2-16-1	プロペラナット	7-63
ピストンリングセット (0.5 O/S)	2-16-2	プロペラハードウェアキット	7-60
ビックアップエルボアッシ (12L)	12-14	<ヘ>	
ヒューズ 10A	15-13	ベベルギヤ B	7-14
ピン	13-23	ベベルギヤアッシ (A)	7-13
ピン 3.5-28	7-20	ベベルギヤアッシ (C)	7-15
ピンシフトレバー	6-23	<ホ>	
<フ>		ホース	9-43
フィルタ	12-17	ホース	9-44
フックレバー	9-3	ホース	12-6
フックレバーブッシング	9-6	ホース	12-7
フックレバーブッシング	13-15	ホース	12-18
ブッシュロッド クラッチ	7-23	ホース	12-23
ブッシング 8.4-10-11	9-18	ボールジョイントホルダ	13-2
ブッシング A	14-10	ボールベアリング 6002	7-12
ブッシング B	14-2	ボールベアリング 6004	7-7
ブッシング D	14-46	ボールベアリング 6204	2-10
ブッシング アップステアリング	8-18	ボールベアリング 6300	7-44
ブッシング シフトレバー	6-2	ボトムカウル	9-1
ブッシング チルトストッパ	8-26	ボトムカウル	9-2
ブッシング ハンドル	9-30	ホルダ バッフルプレート	3-40
ブッシング フェUELコネクタ	9-38	ホルダキャップ	13-3
ブッシング ロウ ステアリング	8-19	ホルト	1-3
フェUELゲージベントキャップアッシ (12L)	12-13	ホルト	1-4
フェUELコネクタ	12-10	ホルト	1-8
フェUELコネクタ (エンジンメーラ)	9-40	ホルト	1-17
フェUELコネクタ (タンクフィメーラ)	12-9	ホルト	3-35
フェUELコネクタマーケ	12-8	ホルト	4-28
フェUELタンク	11-4	ホルト	4-30
フェUELタンクアッシ 12L (トーマツ)	12-12	ホルト	5-13
フェUELタンクキャップアッシ	11-1	ホルト	6-10
フェUELタンクシール	11-3	ホルト	6-14
フェUELタンクステー	11-10	ホルト	6-22

ボルト	6-25	ロッドスナップ 3-B	3-38
ボルト	6-30	ロウユニットアッシ (L)	16-1-2
ボルト	7-6	ロウユニットアッシ (S)	16-1-1
ボルト	7-35	ロウユニットアッシ (UL)	16-1-3
ボルト	7-41	ロウユニットガasketセット	16-8-1
ボルト	7-52	<ワ>	
ボルト	7-53	ワイヤカバー	14-28
ボルト	7-55	ワッシャ	1-9
ボルト	8-16	ワッシャ	4-20
ボルト	8-28	ワッシャ	5-18
ボルト	8-32	ワッシャ	6-7
ボルト	9-9	ワッシャ	6-20
ボルト	9-35	ワッシャ	6-31
ボルト	9-48	ワッシャ	6-33
ボルト	11-11	ワッシャ	7-36
ボルト	13-7	ワッシャ	7-54
ボルト	13-10	ワッシャ	7-56
ボルト	13-19	ワッシャ	8-7
ボルト	14-12	ワッシャ	8-23
ボルト	14-30	ワッシャ	9-24
ボルト	16-2-3	ワッシャ	11-12
ボルト	16-6-6	ワッシャ	13-12
ボルト 8-122	8-5	ワッシャ	14-7
ボルト スターシャフト	4-10	ワッシャ	14-11
ポンプカバー	3-24	ワッシャ	15-15
ポンプカバーガasket	3-26	ワッシャ	16-2-4
ポンプカバーガasket	16-4-15	ワッシャ	16-2-5
ポンプケース (アッパ)	7-30	ワッシャ	16-6-7
ポンプケース (ロウ)	7-37	ワッシャ 10.5-28-2	7-62
ポンプケースガasket	7-33	ワッシャ 14-22-1	9-4
ポンプケースガasket	16-6-2	ワッシャ 15.2-19-1.9	7-16
ポンプケースガasket	16-7-5	ワッシャ 4.3-16-1.5	8-13
ポンプケースガasket	16-8-5	ワッシャ 5.5-14-1.2	13-5
ポンプケースガasket (ロウ)	7-40	ワッシャ 6.5-23-1.5	11-8
ポンプケースガasket (ロウ)	16-6-5	ワッシャ 6-16-1.5	9-10
ポンプケースガasket (ロウ)	16-8-8	ワッシャ 6-16-1.5	11-7
ポンプケースライナ	7-31	ワッシャ 6-16-1.5	13-21
ポンプケースライナ	16-6-9	ワッシャ 8.5-28-1	8-8
ポンプケースライナ クロムメッキ	16-7-3	ワッシャ リモコンボックス	14-5
ポンプボディ	3-20	ワッシャ ロックアーム	14-38
ポンプボディガasket	3-29		
ポンプボディガasket	16-4-16		
<メ>			
メインジェット (#78)	3-3		
メインノズル	3-2		
<ラ>			
ライティングキット	15-3		
ラチェット	4-8		
ラバーキャップ	3-5		
ラバーキャップ	16-4-11		
ラバーダンパ A	5-8		
ラバーダンパ B	5-7		
<リ>			
リードバルブ	1-10		
リードバルブストッパ	1-11-1		
リードバルブストッパ	1-11-2		
リール	4-6		
リコイルスターアッシ	4-1		
リターンスプリング	4-7		
リバースロックアーム	8-31		
リバースロックスプリング (L)	8-34		
リバースロックスプリング (R)	8-33		
リベット 3-22	8-39		
リモートコントロールストップコード L=2000	13-28-1		
リモートコントロールストップコード L=3200	13-28-2		
リモートコントロールストップコード L=3900	13-28-3		
リモートコントロールストップコード L=5900	13-28-4		
リモートコントロールフィッティングアッシ	13-1		
リモートコントロールヘッドアッシ (RC5D)	14-1		
リヤハウジング	14-34		
リヤパネル	14-35		
<レ>			
レクチファイヤキット	15-11		
レクチファイヤコンプリート	15-12		
<ロ>			
ローブアンカ	4-14		
ローラ	14-8		
ローラベアリング 14-18-20	2-3		
ローラベアリング 14-20-12	7-2		
ローラベアリング 20-26-12	2-8		
ローラリテーナ	14-21		
ロッドスナップ 3.5-2	4-22		
ロッドスナップ 3.5-2	4-31		

INDEX

<A>			
ADJUSTING SCREW M6-16	9-23	CARBURETOR GASKET	3-34
ALTERNATOR ASSY (60W)	15-5	CARBURETOR GASKET	16-4-2
ALTERNATOR KIT	15-4	CARBURETOR GASKET	16-5-8
ANODE	7-5	CARBURETOR REPAIR KIT	16-4-1
		CAUTION DECAL (A)	10-1
BALL BEARING 6002	7-12	CAUTION DECAL (B)	4-32
BALL BEARING 6004	7-7	CD UNIT	5-6
BALL BEARING 6204	2-10	CERAMIC BALL 7.7	6-17
BALL BEARING 6300	7-44	CHECK VALVE	3-21
BALL JOINT HOLDER	13-2	CHOKER ROD	3-37
BAND 205	12-22	CHOKER ROD	9-49
BAND 205	12-27	CHOKER ROD BUSHING	9-50
BEVEL GEAR ASSY (A)	7-13	CLAMP	12-5
BEVEL GEAR ASSY (C)	7-15	CLAMP	12-11
BEVEL GEAR B	7-14	CLAMP 4.2-3-8	5-4
BOLT	1-3	CLAMP 4.2-3-8	15-7
BOLT	1-4	CLAMP 7-80P	15-18
BOLT	1-8	CLAMP BRACKET (L)	8-4
BOLT	1-17	CLAMP BRACKET (R)	8-3
BOLT	3-35	CLAMP SCREW	8-37
BOLT	4-28	CLAMP SCREW ASSY	8-36
BOLT	4-30	CLAMP SCREW HANDLE	8-38
BOLT	5-13	CLAMP SCREW KIT	8-35
BOLT	6-10	CLAMP SCREW PAD	8-40
BOLT	6-14	CLIP	3-8
BOLT	6-22	CLIP	16-4-9
BOLT	6-25	CLIP ϕ 10	9-45
BOLT	6-30	CLIP ϕ 10	11-15
BOLT	7-6	CLIP ϕ 10	12-19
BOLT	7-35	CLIP ϕ 10	12-26
BOLT	7-41	CLUTCH	7-19
BOLT	7-52	CLUTCH CAM	7-46
BOLT	7-53	COLLAR 13.5-18-2.5	13-20
BOLT	7-55	COLLAR 4-6-21	4-17
BOLT	8-16	COLLAR 6.1-8-6.5	4-23
BOLT	8-28	CONNECTING ROD	2-9
BOLT	8-32	CONTROL LEVER	14-42
BOLT	9-9	COVER HOOK	9-8
BOLT	9-35	CRANK PIN	2-7
BOLT	9-48	CRANKCASE HEAD	1-13
BOLT	11-11	CRANKCASE HEAD GASKET	1-16
BOLT	13-7	CRANKCASE HEAD GASKET	16-5-4
BOLT	13-10	CRANKSHAFT A	2-5
BOLT	13-19	CRANKSHAFT D	2-6
BOLT	14-12	CRANKSHAFT SUB-ASSY	2-4
BOLT	14-30	CYL BLOCK & CRANKCASE ASSY	1-1
BOLT	16-2-3	CYLINDER HEAD	1-6
BOLT	16-6-6	CYLINDER HEAD GASKET	1-7
BOLT 5-10-6.8-7.8	4-10	CYLINDER HEAD GASKET	16-5-2
BOLT 8-122	8-5	<D>	
BOTTOM COWL	9-1	DECAL (LEVER)	14-50
BOTTOM COWL	9-2	DECAL (TOHATSU)	14-51
BUSHING	6-2	DECAL SET (M4C)	10-6-1
BUSHING	8-18	DECAL SET (M5B)	10-6-2
BUSHING	8-19	DETENT RETAINER	14-16
BUSHING	8-26	DETENT ROLLER	14-13
BUSHING	9-30	DETENT SPRING	14-18
BUSHING	9-38	DIAPHRAGM A	3-27
BUSHING	14-2	DIAPHRAGM A	16-4-12
BUSHING	14-10	DIAPHRAGM B	3-28
BUSHING	14-46	DIAPHRAGM B	16-4-13
BUSHING 8.4-10-11	9-18	DISTANCE PLATE	8-9
<C>		DOWEL PIN 6-12	1-2
CABLE CLIP ASSY	13-6	DOWEL PIN 6-12	6-9
CABLE JOINT	13-26	DRAIN SCREW	3-14
CABLE TERMINAL	14-26	DRIVE GEAR	14-27
CAM ROD (L)	7-45-2	DRIVE SHAFT ASSY (L)	7-43-2
CAM ROD (S)	7-45-1	DRIVE SHAFT ASSY (S)	7-43-1
CAM ROD (UL)	7-45-3	DRIVE SHAFT ASSY (UL)	7-43-3
CAM ROD (UL)	16-2-10	DRIVE SHAFT ASSY (UL)	16-2-8
CAM ROD BUSHING	7-48	DRIVE SHAFT BUSHING	6-4
CARBURETOR ASSY	3-1-1	DRIVE SHAFT BUSHING ASSY	6-3
CARBURETOR ASSY	3-1-2	DRIVE SHAFT HOUSING ASSY (L)	6-1-2
CARBURETOR COVER	3-30	DRIVE SHAFT HOUSING ASSY (S)	6-1-1
CARBURETOR COVER GASKET	3-31	DRIVE SHAFT HOUSING GASKET	6-26
CARBURETOR COVER GASKET	3-32	DRIVE SHAFT HOUSING GASKET	16-5-9
CARBURETOR COVER GASKET	16-4-17	<E>	
CARBURETOR COVER GASKET	16-4-18	ENGINE SHORT BLOCK KIT	16-3-1
		ENGINE SHORT BLOCK KIT	16-3-2
		E-RING d=6	14-24
		EXCITER COIL	5-2
		EXTENSION CORD	15-19
		EXTENSION CORD (LIGHT) L=2000	15-9
		EXTENSION HOUSING	6-29
		EXTENSION HOUSING	16-2-2
		EXTENSION HOUSING KIT (UL)	16-2-1
		<F>	
		FILTER	12-17
		FLOAT	3-6
		FLOAT	16-4-6
		FLOAT ARM PIN	3-9
		FLOAT ARM PIN	16-4-7
		FLOAT CHAMBER	3-11
		FLOAT CHAMBER O-RING	3-12
		FLOAT CHAMBER O-RING	16-4-3
		FLOAT CHAMBER O-RING	16-5-6
		FLOAT VALVE	3-7
		FLOAT VALVE	16-4-8
		FLUSHING PLUG	15-24
		FLYWHEEL	5-1
		FREE THROTTLE DRUM	14-45
		FREE THROTTLE LEVER	14-14
		FREE THROTTLE ROLLER	14-20
		FREE THROTTLE SPRING	14-22
		FRICTION KNOB	8-22
		FRICTION PIECE	8-20
		FRICTION PIECE	9-22
		FRICTION PLATE	4-11
		FRICTION SPRING	4-9
		FUEL COCK ASSY	9-46
		FUEL COCK ASSY	11-13
		FUEL COCK KNOB	9-55
		FUEL COCK ROD	9-54
		FUEL COCK ROD HOSE	9-58
		FUEL CONNECTOR	12-9
		FUEL CONNECTOR	12-10
		FUEL CONNECTOR (MALE)	9-40
		FUEL CONNECTOR MARK	12-8
		FUEL FILTER ASSY	12-20
		FUEL GAUGE VENT CAP ASSY (12L)	12-13
		FUEL HOSE	11-14
		FUEL HOSE	12-21
		FUEL HOSE	12-25
		FUEL LEVER DECAL	9-52
		FUEL TANK	11-4
		FUEL TANK ASSY 12L	12-12
		FUEL TANK CAP ASSY	11-1
		FUEL TANK MOUNT	11-9-1
		FUEL TANK MOUNT	11-9-2
		FUEL TANK SEAL	11-3
		FUEL TANK STAY	11-10
		FUSE 10A	15-13
		<G>	
		GASKET	3-15
		GASKET	16-4-4
		GASKET	16-5-7
		GASKET 8.1-15-1	6-11
		GASKET 8.1-15-1	7-4
		GASKET 8.1-15-1	16-8-2
		GEAR CASE ASSY	7-1
		GREASE FITTING	8-30
		GRIP	9-16
		GRIP	14-41
		GROMMET	14-31
		GROMMET	14-52
		GROMMET	14-53
		GROMMET	14-54
		GROMMET	14-55
		GROMMET 10.7-3.5	6-12
		GROMMET 10-2	7-58
		GROMMET 16-15.5	9-12
		GROMMET 17-2.7	9-51
		GROMMET 17-3	13-29
		GROMMET 17-3	15-10
		GROMMET 18-7	9-11
		GROMMET 29-3	6-27
		GROMMET ϕ 11	5-16
		GUIDE PLATE GASKET	7-34

GUIDE PLATE GASKET.....	16-6-4	PISTON RING (0.5 O/S)	2-17-2	SCREW.....	3-10
GUIDE PLATE GASKET.....	16-7-6	PISTON RING SET	2-16-1	SCREW.....	3-13
GUIDE PLATE GASKET.....	16-8-6	PISTON RING SET (0.5 O/S)	2-16-2	SCREW.....	3-22
<H>		PLASTIC RIVET 6.5	9-32	SCREW.....	3-25
HOLDER.....	3-40	PLATE.....	3-39	SCREW.....	3-33
HOLDER CAP	13-3	PLATE.....	14-47	SCREW.....	3-41
HOOK LEVER	9-3	PLUG 8-8.....	7-3	SCREW.....	4-21
HOOK LEVER BUSHING.....	9-6	PLUG CAP	5-10	SCREW.....	4-25
HOOK LEVER BUSHING.....	13-15	PLUG CAP TERMINAL.....	5-11	SCREW.....	5-3
HOSE.....	9-43	PLUG CAP W/RESISTANCE.....	5-12	SCREW.....	5-5
HOSE.....	9-44	POWER HEAD GASKET SET	16-5-1	SCREW.....	5-15
HOSE.....	12-6	PRE-COATED SCREW 5-25.....	6-6	SCREW.....	6-8
HOSE.....	12-7	PRIMER BULB.....	12-4	SCREW.....	7-25
HOSE.....	12-18	PRIMER BULB ASSY	12-1	SCREW.....	8-10
HOSE.....	12-23	PROPELLER ASSY (6")	7-59-1	SCREW.....	8-12
<I>		PROPELLER ASSY (7")	7-59-2	SCREW.....	9-19
IGNITION COIL W/CAP	5-9	PROPELLER ASSY (8")	7-59-3	SCREW.....	9-21
<J>		PROPELLER ASSY (9")	7-59-4	SCREW.....	9-41
JOINT ASSY (INLET)	12-2	PROPELLER HARDWARE KIT.....	7-60	SCREW.....	9-47
JOINT ASSY (OUTLET).....	12-3	PROPELLER NUT.....	7-63	SCREW.....	9-56
<K>		PROPELLER SHAFT.....	7-18	SCREW.....	14-3
KEY 16-5-7-4.....	2-11	PROPELLER SHAFT HOUSING.....	7-9	SCREW.....	14-15
KEY ϕ 2-11	7-29	PROPELLER SHAFT HOUSING ASSY	7-8	SCREW.....	14-17
KEY ϕ 2-11	16-6-8	PULSAR COIL.....	5-14	SCREW.....	14-19
<L>		PUMP BODY.....	3-20	SCREW.....	14-39
LIGHTING KIT	15-3	PUMP BODY GASKET	3-29	SCREW.....	15-6
LOWER UNIT ASSY (L)	16-1-2	PUMP BODY GASKET	16-4-16	SCREW.....	15-8
LOWER UNIT ASSY (S).....	16-1-1	PUMP CASE (LOWER)	7-37	SCREW.....	15-14
LOWER UNIT ASSY (UL)	16-1-3	PUMP CASE (UPPER)	7-30	SCREW.....	16-4-5
LOWER UNIT GASKET SET	16-8-1	PUMP CASE GASKET	7-33	SCREW.....	16-4-10
<M>		PUMP CASE GASKET	16-6-2	SCREW.....	16-4-14
MAIN JET (#78)	3-3	PUMP CASE GASKET	16-7-5	SCREW.....	16-4-19
MAIN NOZZLE.....	3-2	PUMP CASE GASKET	16-8-5	SEAL.....	7-27
<N>		PUMP CASE GASKET (LOWER).....	7-40	SEAL.....	15-23
NEUTRAL LOCK ARM.....	14-36	PUMP CASE GASKET (LOWER).....	16-6-5	SEAL RING.....	9-57
NEUTRAL LOCK SPRING.....	14-37	PUMP CASE GASKET (LOWER).....	16-8-8	SEAL RING 13.8-22-3.7	9-5
NON-RETURN VALVE.....	12-28	PUMP CASE LINER	7-31	SEAL RING 13.8-22-3.7	13-16
NUT.....	3-23	PUMP CASE LINER	16-6-9	SEALING PLATE.....	4-15
NUT.....	6-34	PUMP CASE LINER	16-7-3	SEPARATE CORD	13-27
NUT.....	9-25	PUMP COVER.....	3-24	SETTING PLATE.....	8-27
NUT.....	9-33	PUMP COVER GASKET	3-26	SHIFT GEAR ASSY.....	14-25
NUT.....	9-42	PUMP COVER GASKET	16-4-15	SHIFT LEVER	6-15
NUT.....	11-6	PUSH ROD.....	7-23	SHIFT POSITION DECAL	14-48
NUT.....	13-8	<Q>		SHIFT POSITION SIDE DECAL	14-49
NUT.....	13-13	QUICK-CONNECTOR (MALE).....	12-15	SHIFT ROD (L)	6-19-2
NUT.....	14-6	<R>		SHIFT ROD (S)	6-19-1
NUT.....	14-29	RATCHET	4-8	SHIFT ROD JOINT ASSY.....	6-13
NUT.....	15-17	REAR HOUSING.....	14-34	SHIFT ROD LEVER	6-21
NUT.....	16-2-6	REAR PANEL.....	14-35	SHIM 21-28-0.1	7-17-1
NUT 12-P1.25.....	5-17	RECOIL STARTER ASSY	4-1	SHIM 21-28-0.15.....	7-17-2
NYLON NUT 8-P1.25	8-6	RECTIFIER COMPLETE	15-12	SHIM 26.5-34.8-0.1.....	7-39-1
<O>		RECTIFIER KIT.....	15-11	SHIM 26.5-34.8-0.15	7-39-2
OIL SEAL 10.1-25-7	1-14	REED VALVE.....	1-10	SHOULDER BOLT	8-41
OIL SEAL 10.1-25-7	16-5-3	REED VALVE STOPPER.....	1-11-1	SLOW JET (#52).....	3-4-1
OIL SEAL 10-24-8	7-38	REED VALVE STOPPER.....	1-11-2	SLOW JET (#55).....	3-4-2
OIL SEAL 10-24-8	16-8-7	REEL.....	4-6	SPACER	14-4
OIL SEAL 15-28-10.....	7-10	REMOTE CONTROL FITTING ASSY.....	13-1	SPACER 19-24-8-1.....	1-15
OIL SEAL 15-28-10.....	16-8-3	REMOTE CONTROL HEAD ASSY (RCSD)	14-1	SPARK PLUG (BPR7HS10).....	1-18
OIL SEAL 20-47-8	2-2	REMOTE CONTROL STOP CORD L=2000	13-28-1	SPARK PLUG DECAL (BPR7HS10)	9-53
OIL SEAL 20-47-8	16-5-5	REMOTE CONTROL STOP CORD L=3200	13-28-2	SPLIT PIN	6-24
O-RING.....	12-16	REMOTE CONTROL STOP CORD L=3900	13-28-3	SPLIT PIN 3-18	5-19
O-RING 1.9-8.8.....	6-16	REMOTE CONTROL STOP CORD L=5900	13-28-4	SPLIT PIN 3-18	7-64
O-RING 2.4-15.4	7-50	RETURN SPRING	4-7	SPRING.....	3-17
O-RING 2.4-15.4	16-8-10	REVERSE LOCK ARM	8-31	SPRING.....	3-19
O-RING 2.5-4.9.....	7-49	REVERSE LOCK SPRING (L).....	8-34	SPRING.....	6-18
O-RING 2.5-4.9.....	16-8-9	REVERSE LOCK SPRING (R).....	8-33	SPRING.....	7-21
O-RING 3.2-47	7-11	RIVET 3-22.....	8-39	SPRING.....	8-21
O-RING 3.2-47	16-8-4	ROD SNAP 3.5-2	4-22	SPRING.....	8-29
<P>		ROD SNAP 3.5-2	4-31	SPRING.....	13-4
PICK-UP ELBOW ASSY (12L)	12-14	ROD SNAP 3-B.....	3-38	SPRING.....	13-24
PILOT SCREW.....	3-18-1	ROLLER	14-8	SPRING PIN 2-12.....	13-25
PILOT SCREW.....	3-18-2	ROLLER BEARING 14-18-20.....	2-3	SPRING PIN 3-10.....	7-47
PIN.....	6-23	ROLLER BEARING 14-20-12.....	7-2	SPRING RETAINER.....	7-22
PIN.....	13-23	ROLLER BEARING 20-26-12.....	2-8	SPRING WASHER	1-5
PIN 3.5-28.....	7-20	ROLLER BEARING	14-21	SPRING WASHER	3-36
PIPE JOINT 4-4.....	12-24	ROPE ANCHOR	4-14	SPRING WASHER	4-29
PISTON.....	2-13-1	RUBBER CAP	3-5	SPRING WASHER	9-29
PISTON (0.5 O/S).....	2-13-2	RUBBER CAP.....	16-4-11	SPRING WASHER	9-39
PISTON PIN.....	2-14	RUBBER DAMPER	5-7	SPRING WASHER.....	11-5
PISTON PIN CLIP.....	2-15	RUBBER DAMPER	5-8	SPRING WASHER	13-11
PISTON REPAIR KIT.....	2-12-1	<S>		SPRING WASHER.....	15-16
PISTON REPAIR KIT (0.5 O/S).....	2-12-2	SAFETY ROPE ϕ 4-1000	15-2	STARTER CASE.....	4-2
PISTON RING	2-17-1	SCREW.....	1-12	STARTER HANDLE	4-13

STARTER LOCK	4-16	WASHER	16-6-7
STARTER LOCK CAM	4-19	WASHER 10.5-28-2.....	7-62
STARTER LOCK CAM SPRING	4-24	WASHER 14-22-1	9-4
STARTER LOCK ROD	4-27	WASHER 15.2-19-1.9.....	7-16
STARTER LOCK SPRING.....	4-18	WASHER 4.3-16-1.5.....	8-13
STARTER PULLEY	4-26	WASHER 5.5-14-1.2	13-5
STARTER ROPE ϕ 4.5-1620	4-12	WASHER 6.5-23-1.5	11-8
STARTER SEAL	10-5	WASHER 6-16-1.5.....	9-10
STARTER SPRING.....	4-5	WASHER 6-16-1.5	11-7
STARTER SPRING CASE.....	4-4	WASHER 6-16-1.5	13-21
STARTER SPRING SET.....	4-3	WASHER 8.5-28-1	8-8
STEERING HANDLE STOPPER	9-31	WATER OUTLET HOSE.....	6-28
STEERING HOOK PLATE	13-9	WATER PIPE (LOWER)	7-26
STERN BRACKET SPRING	8-11	WATER PIPE ASSY (L).....	7-57-2
STOP SCREW	3-16	WATER PIPE ASSY (S).....	7-57-1
STOP SWITCH ASSY.....	9-36	WATER PIPE ASSY (UL)	7-57-3
STOP SWITCH ASSY.....	14-32	WATER PIPE ASSY (UL)	16-2-9
STOP SWITCH LANYARD ASSY.....	9-37	WATER PIPE SEAL (LOWER).....	7-42
STOP SWITCH LANYARD ASSY.....	14-33	WATER PUMP GUIDE PLATE	7-32
STOPPER	6-5	WATER PUMP GUIDE PLATE	16-6-3
STOPPER	7-51	WATER PUMP GUIDE PLATE	16-7-4
STUD.....	6-32	WATER PUMP IMPELLER	7-28
STUD.....	9-15	WATER PUMP IMPELLER	16-6-10
STUD.....	16-2-7	WATER PUMP IMPELLER	16-7-2
SWIVEL BRACKET	8-1	WATER PUMP KIT (CHROME PLATED) ..	16-7-1
SWIVEL BRACKET	8-2	WATER PUMP REPAIR KIT	16-6-1
<T>		WATER STRAINER	7-24
TANK FILLER CAP GASKET	11-2	WAVE WASHER	14-44
TAPPING SCREW M6-12.....	15-22	WAVE WASHER d=14	9-7
THROTTLE ARM	14-23	WAVE WASHER d=14	13-17
THROTTLE DECAL.....	9-27	WIRE COVER.....	14-28
THROTTLE LEVER	13-14		
THROTTLE LEVER	13-18		
THROTTLE SHAFT.....	9-26		
THROTTLE SHAFT DAMPER.....	9-17		
THROTTLE SHAFT SUPPORT	9-20		
THROTTLE WIRE	9-28		
THROTTLE WIRE (REMOTE CONTROL) ..	13-22		
THROTTLE WIRE BRACKET.....	9-34		
THRUST HOLDER ASSY.....	7-61		
THRUST PLATE.....	2-1		
THRUST PLATE.....	14-9		
THRUST PLATE (UPPER)	8-17		
THRUST ROD	8-14		
THRUST ROD SPRING	8-15		
TILLER HANDLE.....	9-14		
TILLER HANDLE ASSY	9-13		
TILT STOPPER ASSY	8-24		
TILT STOPPER GRIP	8-25		
TILT SWITCH COVER	14-40		
TILT SWITCH PLUG.....	14-43		
TOOL KIT	15-1		
TOP COWL ASSY.....	10-2		
TOP COWL ASSY (SERVICE).....	10-3		
TOP COWL SEAL	10-4		
TOP COWL SUB-ASSY.....	10-3a		
TOP COWL SUB-ASSY.....	10-3b		
<V>			
VERTICAL STARTER GUIDE.....	15-21		
VERTICAL STARTER KIT	15-20		
<W>			
WASHER	1-9		
WASHER	4-20		
WASHER	5-18		
WASHER	6-7		
WASHER	6-20		
WASHER	6-31		
WASHER	6-33		
WASHER	7-36		
WASHER	7-54		
WASHER	7-56		
WASHER	8-7		
WASHER	8-23		
WASHER	9-24		
WASHER	11-12		
WASHER	13-12		
WASHER	14-5		
WASHER	14-7		
WASHER	14-11		
WASHER	14-38		
WASHER	15-15		
WASHER	16-2-4		
WASHER	16-2-5		

INDEX (Parts Number)

301-61021-0	6-2	369-00122-0	16-5-5	369-62439-1	8-27	369-66339-0	8-34
301-64215-1	7-19	369-00132-0	5-17	369-62441-1	8-20	369-67105-0	9-6
301-64217-0	7-20	369-01005-2	1-7	369-63012-1	9-16	369-67105-0	13-15
301-66136-0	6-16	369-01005-2	16-5-2	369-63102-0	9-30	369-67142-0	9-8
307-62116-1	8-8	369-01210-4	1-13	369-63103-2	9-31	369-67151-2	9-49
309-62115-2	8-5	369-01214-0	1-16	369-63508-0	9-34	369-67187-0	9-12
309-62446-1	8-21	369-01214-0	16-5-4	369-63600-1	9-28	369-67188-0	9-11
309Q62442-2	8-22	369-01215-0	1-14	369-64010-2	7-13	369-70036-2	11-3
312-72201-0	15-2	369-01215-0	16-5-3	369-64014-0	7-17-1	369-70057-0	11-9-1
332-60005-2	7-3	369-01217-0	1-15	369-64015-0	7-17-2	369-70061-0	9-54
332-60006-0	6-11	369-02011-0	3-34	369-64020-2	7-14	369-70062-0	9-55
332-60006-0	7-4	369-02011-0	16-4-2	369-64030-2	7-15	369-70063-0	9-57
332-60006-0	16-8-2	369-02011-0	16-5-8	369-64032-0	7-16	369-70263-0	9-38
332-62101-1	8-40	369-02111-0	1-10	369-64081-1	7-39-1	369-70311-0	11-13
332-66032-0	7-50	369-02113-0	1-11-1	369-64082-1	7-39-2	369-70312-1	11-10
332-66032-0	16-8-10	369-02230-0	12-20	369-64121-0	7-63	369-70315-0	11-14
332-70201-0	12-11	369-02501-2	3-39	369-64124-0	7-62	369-70316-4	11-4
332-83723-0	13-3	369-02503-2	3-40	369-64211-1	7-18	369-72016-0	9-52
332-83724-0	13-4	369-03181-0	3-30	369-64222-0	7-22	369-72019-1	9-27
332-83725-0	13-5	369-03182-0	3-31	369-64223-0	7-23	369-72026-0	9-53
332-83728-0	13-23	369-03182-0	16-4-17	369-64301-0	7-43-1	369-72100-0	15-1
332-83729-0	13-24	369-03183-0	3-32	369-64302-0	7-43-2	369-76060-1	15-12
334-76211-0	15-13	369-03183-0	16-4-18	369-64303-0	7-43-3	369-76161-0	15-19
336-60007-0	15-24	369-03186-0	3-33	369-64303-0	16-2-8	369-76167-0	15-9
338-00131-0	2-11	369-03186-0	16-4-19	369-64331-2	6-3	369-83715-1	13-26
338-02215-0	9-45	369-03200-2	3-1-1	369-64332-1	6-5	369-83726-0	13-14
338-02215-0	11-15	369-03221-0	3-11	369-65011-0	7-31	369-83820-0	13-6
338-02215-0	12-19	369-03222-0	3-12	369-65011-0	16-6-9	369-83830-2	13-9
338-02215-0	12-26	369-03222-0	16-4-3	369-65014-0	7-42	369-83846-0	13-28-1
338-67147-0	9-5	369-03222-0	16-5-6	369-65016-0	7-30	369-83848-0	13-28-2
338-67147-0	13-16	369-03231-0	3-6	369-65017-1	7-37	369-83853-0	13-28-3
344-03244-0	3-8	369-03231-0	16-4-6	369-65018-0	7-33	369-83858-0	13-28-4
344-03244-0	16-4-9	369-03240-0	3-7	369-65018-0	16-6-2	369-83863-0	13-22
344-67177-1	8-30	369-03240-0	16-4-8	369-65018-0	16-7-5	369-83880-2	13-1
345-01111-0	1-2	369-03251-0	3-3	369-65018-0	16-8-5	369-83883-0	13-27
345-01111-0	6-9	369-03252-1	3-2	369-65020-0	7-40	369-83887-0	13-18
345-05122-1	11-8	369-03254-0	3-4-2	369-65020-0	16-6-5	369-83888-0	13-20
345-05223-1	4-31	369-03292-0	3-14	369-65020-0	16-8-8	369-84416-0	14-55
345-63048-0	9-17	369-03293-1	3-15	369-65021-1	7-28	369-84418-0	14-53
345-65015-0	7-11	369-03293-1	16-4-4	369-65021-1	16-6-10	369-87121-5	16-5-1
345-65015-0	16-8-4	369-03293-1	16-5-7	369-65021-1	16-7-2	369-87122-1	16-4-1
345-66226-0	13-29	369-03301-0	3-24	369-65022-0	7-29	369-87123-0	2-16-1
345-66226-0	15-10	369-03302-0	3-26	369-65022-0	16-6-8	369-87124-0	2-16-2
345-67117-0	9-51	369-03302-0	16-4-15	369-65025-0	7-32	369-87130-0	2-12-1
346-03232-0	3-9	369-03303-0	3-27	369-65025-0	16-6-3	369-87131-0	2-12-2
346-03232-0	16-4-7	369-03303-0	16-4-12	369-65029-0	7-34	369-87321-0	16-8-1
346-03256-0	3-5	369-03304-0	3-20	369-65029-0	16-6-6	369-87322-1	16-6-1
346-03256-0	16-4-11	369-03305-0	3-21	369-65029-0	16-7-6	369-87801-4	10-6-2
346-03265-0	3-16	369-03306-0	3-28	369-65029-0	16-8-6	369B01001-1	1-6
346-03267-0	3-17	369-03306-0	16-4-13	369-65035-0	7-26	369B01100-2	1-1
346-67196-1	3-38	369-03307-0	3-29	369-65036-0	7-27	369B05911-0	15-21
350-00024-1	2-15	369-03307-0	16-4-16	369-65100-0	7-57-1	369B64518-1	7-59-4
350-00042-0	2-3	369-05217-1	4-27	369-65110-0	7-57-2	369B87090-4	16-3-2
350-62121-2	8-14	369-05913-0	15-22	369-65120-0	7-57-3	369Q60000-3	7-1
350-63046-0	9-18	369-06001-1	5-1	369-65120-0	16-2-9	369Q60101-1	7-9
350-67154-0	9-32	369-06021-0	5-2	369-65195-0	7-58	369Q61020-4	6-1-1
351-00011-0	2-17-1	369-06060-1	5-6	369-65231-0	16-7-1	369Q61030-6	6-1-2
351-00014-0	2-17-2	369-06071-0	5-14	369-65238-0	16-7-3	369Q61110-2	6-29
353-06821-0	9-37	369-06908-0	5-16	369-65239-0	16-7-4	369Q61110-2	16-2-2
353-06821-0	14-33	369-06915-0	5-4	369-66011-0	7-46	369Q62112-3	8-3
353-06972-0	15-18	369-06915-0	15-7	369-66012-1	7-45-1	369Q62113-2	8-4
353-72544-1	9-58	369-60003-0	6-4	369-66013-1	7-45-2	369Q62391-2	8-1
353-84321-0	14-54	369-60111-0	7-10	369-66014-2	7-45-3	369Q63010-1	9-13
353-84371-0	14-5	369-60111-0	16-8-3	369-66014-2	16-2-10	369Q67100-3	9-1
353-84388-0	14-13	369-60206-0	7-24	369-66021-1	7-49	369Q67141-1	9-3
356-03266-0	3-18-2	369-60211-0	7-2	369-66021-1	16-8-9	369Q67560-5	10-2
356-03268-0	3-19	369-60223-0	7-38	369-66031-0	7-48	369Q67640-2	10-3b
361-84414-0	14-52	369-60223-0	16-8-7	369-66033-0	7-51	369Q67645-1	10-3
369-00001-1	2-13-1	369-61012-2	6-26	369-66043-1	6-12	369Q87301-4	16-1-1
369-00004-1	2-13-2	369-61012-2	16-5-9	369-66110-4	6-15	369Q87302-4	16-1-2
369-00021-1	2-14	369-61016-0	6-27	369-66112-1	6-18	369Q87304-2	16-1-3
369-00031-0	2-5	369-61097-0	6-28	369-66116-0	6-17	369Q87314-4	16-2-1
369-00034-0	2-6	369-62106-1	8-37	369-66214-0	6-19-1	369Q87323-1	7-8
369-00040-0	2-9	369-62118-0	8-9	369-66215-0	6-19-2	393-02113-0	1-11-2
369-00043-0	2-8	369-62122-2	8-15	369-66223-0	6-23	393-03200-2	3-1-2
369-00061-1	2-7	369-62146-1	8-11	369-66225-0	6-21	393-03254-0	3-4-1
369-00069-0	2-4	369-62147-0	8-13	369-66241-0	6-13	393-62416-1	8-18
369-00115-0	2-1	369-62422-0	8-17	369-66313-0	8-31	393-62417-1	8-19
369-00122-0	2-2	369-62434-0	8-29	369-66338-0	8-33	393-62437-1	8-26

393-64221-0	7-21	3C8-66308-0	11-7	9161E3-0645	7-35	951503-0318	7-64
393-67104-0	9-50	3C8-66308-0	13-21	9161E3-0645	7-53	951503-1210	6-24
393-67192-0	3-37	3C8-67146-0	9-4	9161E3-0645	16-6-6	9601-0-6002	7-12
393-70020-6	11-1	3D5-06870-0	9-36	9161E3-0835	7-55	9601-0-6004	7-7
393B64512-1	7-59-1	3D6-70021-0	11-2	9161F1-0685	3-35	9601-0-6300	7-44
393Q62392-1	8-2	3E0-70270-0	12-15	9161F4-0835	1-8	9603-3-6204	2-10
393Q67100-3	9-2	3F9-06050-0	5-9	920803-0518	9-19	9701-1-1014	1-18
394-67501-1	10-4	3F9-70057-0	11-9-2	921503-0406	14-15	98AB-50-035	12-23
394-70013-0	12-24	3F9-84398-0	12-22	921503-0414	9-41	98AB-50-110	9-44
394-70311-0	9-46	3F9-84398-0	12-27	921503-0510	14-39	98AB-50-150	12-18
394-70315-0	12-21	3F9-87801-3	10-6-1	921503-0525	15-14	98AB-50-200	9-43
394-70325-0	12-25	3F9B87090-4	16-3-1	921503-5418	3-41	98AB-701600	12-7
394-70327-0	12-28	3GF-70250-1	12-10	921503-5430	4-25	98AB-70-700	12-6
398-06830-0	14-32	3GF-70281-0	12-9	921503-6410	9-56		
399-06023-1	15-5	3GTQ62105-1	8-35	921503-7616	4-21		
399-76101-0	15-3	3GTQ62108-1	8-36	921521-0408	3-10		
399B05180-0	15-20	3H6-06128-0	15-4	921521-0408	16-4-10		
3A1-83722-0	13-2	3H6-06906-0	5-8	921521-6408	5-5		
3A3-83314-2	14-26	3H6-06907-0	5-7	921521-6408	15-8		
3A3-84307-0	14-18	3H6-60218-0	7-5	921521-6410	1-12		
3A3-84364-2	14-27	3H6-64333-1	6-6	921521-6412	5-15		
3A3-84365-1	14-23	3H6-76160-0	15-11	921521-6520	5-3		
3A3-84368-0	14-44	3H6-87326-0	7-60	921521-6520	15-6		
3A3-84374-0	14-4	3M2-06921-0	5-10	921553-0510	6-8		
3A3-84375-0	14-3	3M2-06926-0	5-11	9215E3-0612	9-21		
3A3-84376-0	14-31	3N5-84331-0	14-50	921603-0512	14-19		
3A3-84381-0	14-25	3N5-84333-0	14-51	921603-0518	14-17		
3A3-84383-0	14-7	3N5-84336-0	14-48	9216E3-0612	8-10		
3A3-84391-0	14-45	3N5-84465-0	14-49	921703-0406	8-12		
3A3-84401-0	14-36	3R0-72181-0	4-32	921803-0410	9-47		
3A3-84403-0	14-37	3R1-05003-2	4-8	921803-0620	7-25		
3A3-84404-0	14-41	3R1-05004-0	4-5	921821-0306	3-22		
3A3-84406-0	14-47	3R1-05006-2	4-11	922503-6412	3-13		
3A3-84407-0	14-38	3R1-05007-0	4-9	922503-6412	16-4-5		
3A3-84421-0	14-8	3R1-05010-0	4-3	922553-6423	3-25		
3A3-84422-0	14-9	3R1-05012-0	4-7	922553-6423	16-4-14		
3A3-84423-0	14-16	3R1-05013-0	4-12	930103-0400	9-42		
3A3-84424-0	14-20	3R1-05019-0	4-13	930103-0500	14-29		
3A3-84425-0	14-22	3R1-05104-0	4-6	930103-0500	15-17		
3A3-84426-0	14-21	3R1-05105-0	4-2	930103-0600	9-25		
3A3-84429-0	14-28	3R1-05116-0	4-15	930103-0600	9-33		
3A3-84431-0	14-10	3R1-05125-0	4-4	930103-0600	11-6		
3A3-84432-0	14-2	3R1-05131-1	4-14	930103-0600	13-8		
3A3-84435-0	14-46	3R1-05138-1	4-10	930103-0600	14-6		
3A3-84442-0	14-12	3R1-05215-0	4-23	930103-0800	6-34		
3A3-84451-0	14-40	3R1-05216-0	4-18	930103-0800	13-13		
3A3-84452-0	14-43	3R1-05223-0	4-22	930103-0800	16-2-6		
3ABQ62102-0	8-38	3R1-05252-0	4-16	930121-0300	3-23		
3AS-05090-1	4-1	3R1-05253-0	4-19	930403-0800	8-6		
3AS-62431-0	8-24	3R1-05255-0	4-17	940103-0500	15-15		
3AS-62433-0	8-25	3R1-05258-0	4-24	940103-0600	4-20		
3AS-64230-0	7-61	3R1-05901-0	4-26	940103-0600	7-36		
3B2-03266-0	3-18-1	3R1B64514-1	7-59-2	940103-0600	9-24		
3B2-05912-0	15-23	3R1B64516-1	7-59-3	940103-0600	11-12		
3B2-63034-0	9-23	3X3Q67640-1	10-3a	940103-0600	16-6-7		
3B2-63035-1	9-22	910103-0525	14-30	940103-0800	13-12		
3B2-63041-0	9-26	910103-0616	7-6	940103-0800	14-11		
3B2-63063-0	9-20	910103-0830	13-10	940121-1200	5-18		
3B2-63104-1	9-15	910103-5616	6-14	940124-0800	1-9		
3B2-67503-0	10-5	910103-5625	7-41	9401E3-0500	6-7		
3B2-70050-1	12-13	910103-6612	9-9	9401E3-0600	6-20		
3B2-70155-0	12-14	910103-6612	13-19	9401E3-0600	6-31		
3B2-70167-1	12-12	910103-6616	13-7	9401E3-0600	7-54		
3B2-70260-1	9-40	910103-6620	1-17	9401E3-0600	8-23		
3B2Q63011-1	9-14	910121-6612	4-30	9401E3-0600	16-2-4		
3B7-70200-5	12-1	910121-6612	9-35	9401E3-0800	6-33		
3B7-70280-1	12-8	910121-7622	5-13	9401E3-0800	7-56		
3B7Q84312-0	14-14	9101E3-5612	8-28	9401E3-0800	8-7		
3B7Q84343-0	14-42	9101E3-5614	8-32	9401E3-0800	16-2-5		
3B7Q84360-1	14-1	9101E3-5616	7-52	941303-0500	15-16		
3B7Q84366-0	14-35	9101E3-5616	9-48	941303-0600	4-29		
3B7Q84441-0	14-34	9101E3-5630	6-25	941303-0600	9-29		
3C7-06921-0	5-12	9101E3-5635	8-16	941303-0600	11-5		
3C7-70113-0	12-17	9101F4-0616	11-11	941303-0800	13-11		
3C7-70199-0	12-16	9101F4-0623	4-28	941303-1000	9-39		
3C7-70211-1	12-4	9106E3-0808	6-10	941322-0600	1-5		
3C7-70217-0	12-5	910903-6416	6-22	941322-0600	3-36		
3C7-70220-1	12-2	9152E3-0825	6-32	941403-1400	9-7		
3C7-70224-1	12-3	9152E3-0825	16-2-7	941403-1400	13-17		
3C7-72180-3	10-1	916124-0630	1-4	945303-0600	14-24		
3C8-62104-2	8-39	916124-0653	1-3	951403-0212	13-25		
3C8-62107-0	8-41	9161E3-0625	6-30	951407-0310	7-47		
3C8-66308-0	9-10	9161E3-0625	16-2-3	951503-0318	5-19		

トーハツ船外機
パーツカタログ

2016
PARTS CATALOG

M 4C
5B

Serial Number 000001AF~

TOHATSU CORPORATION

**Address : 5-4,3-chome,Azusawa,Itabashi-ku,
TOKYO,174-0051 JAPAN**

Phone : TOKYO (03)3966-3117

FAX : TOKYO (03)3966-0090

Website : www.tohatsu.co.jp

本 社 〒174-0051 東京都板橋区小豆沢3-5-4 03(3966)3116
マリン九州 〒812-0892 福岡市博多区東那珂2-10-55 092(411)8770
マリン関西 〒530-0043 大阪市北区天満1-8-27 06(6358)2971
マリン関東 〒174-0051 東京都板橋区小豆沢3-5-4 03(3966)2222